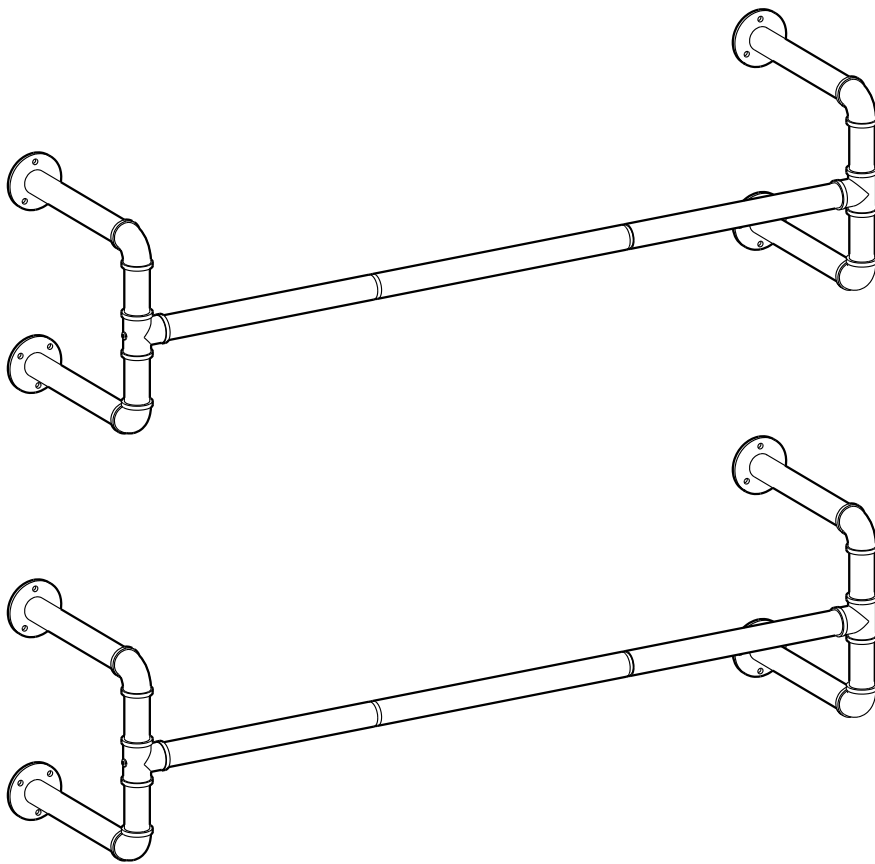
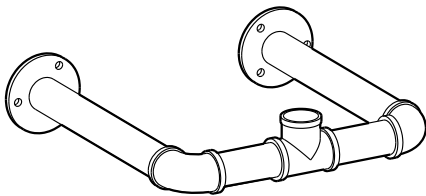


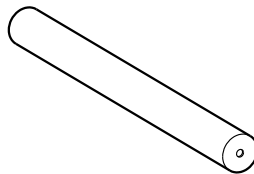
# FSR64BK-02



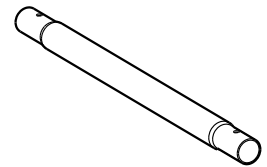
**A** × 4



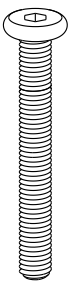
**B** × 4



**C** × 2



**73** × 4



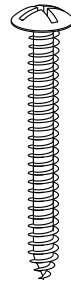
1/4" × 1 3/4"

**2** × 4



1/4" × 3/8"

**66** × 24



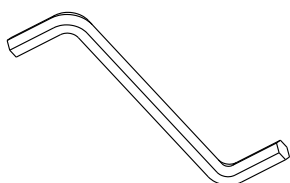
M4 × 40 mm

**72** × 24

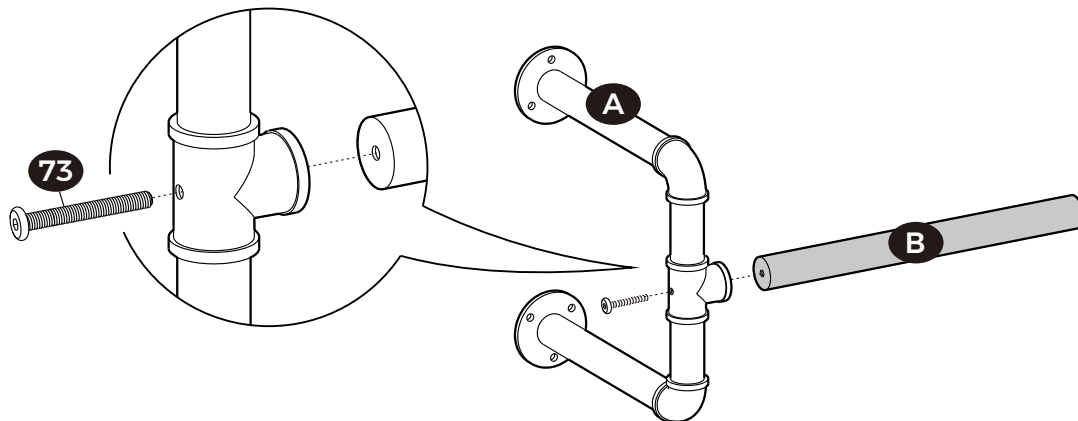


Φ 8mm × 40 mm

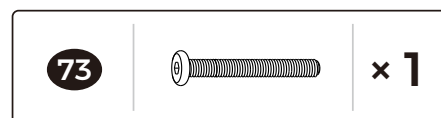
**40** × 1



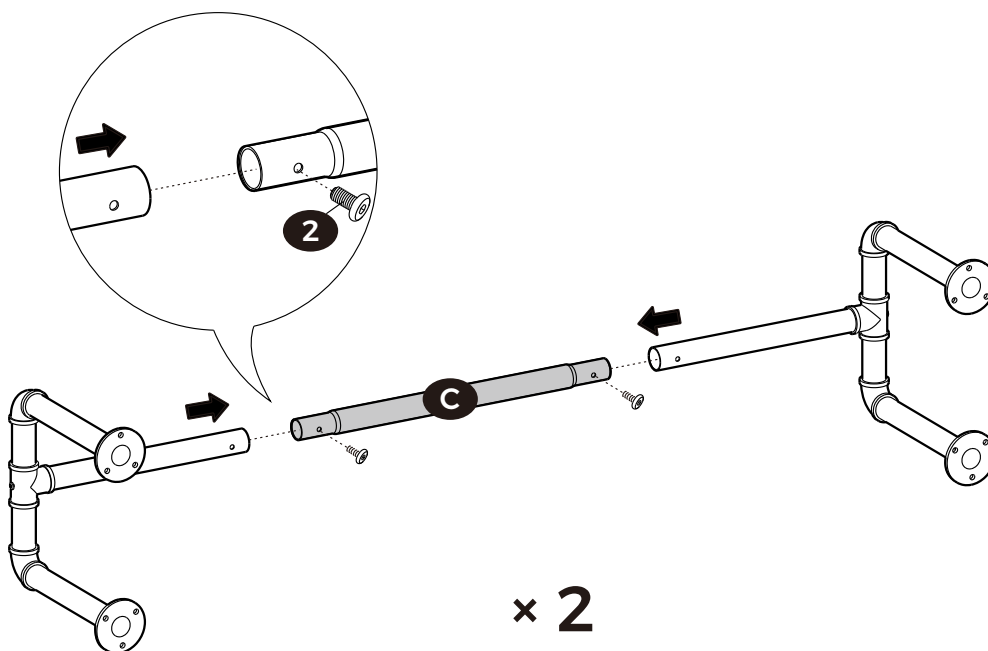
1



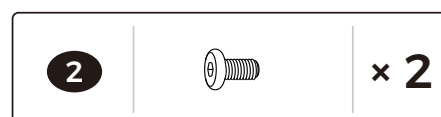
× 4



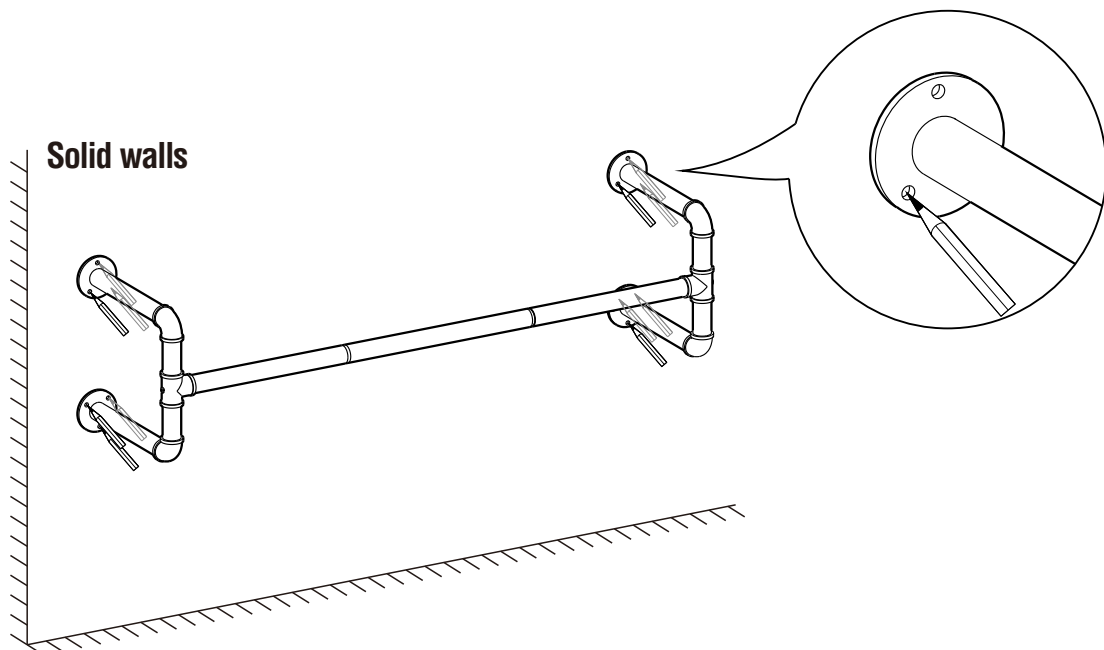
2



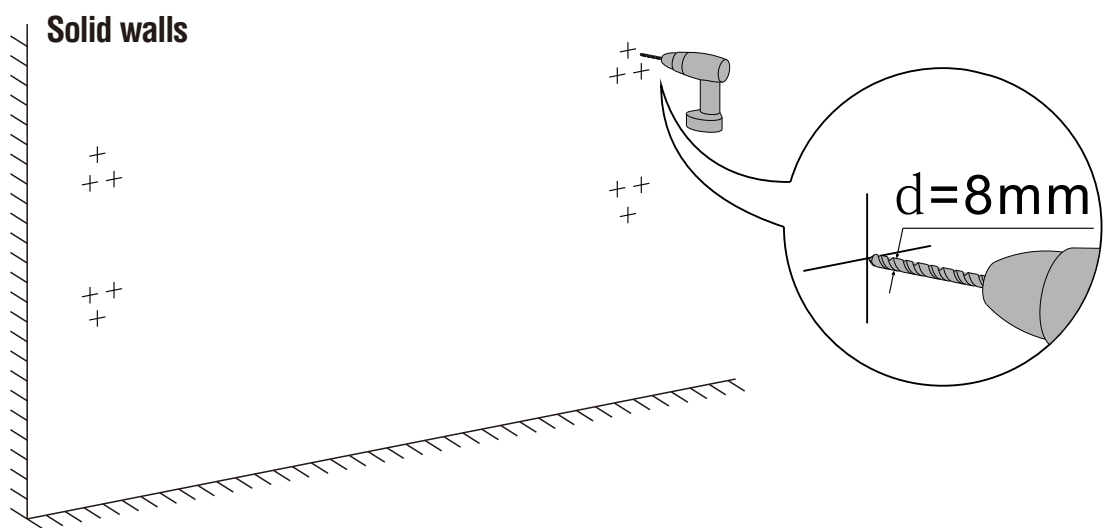
× 2



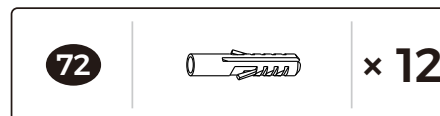
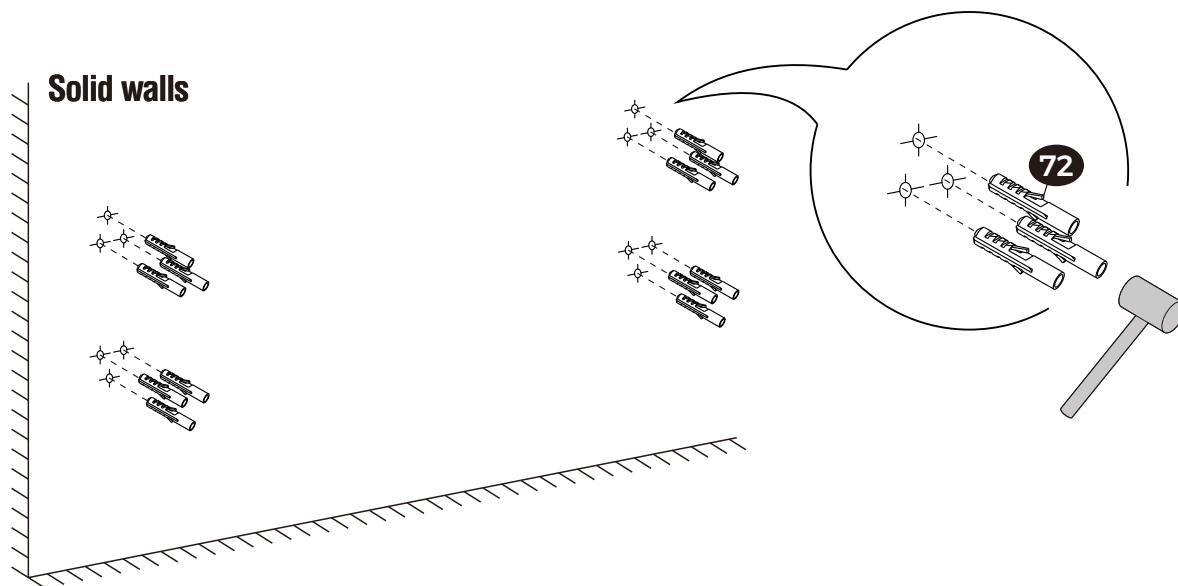
# 3



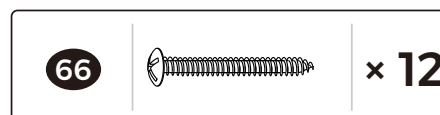
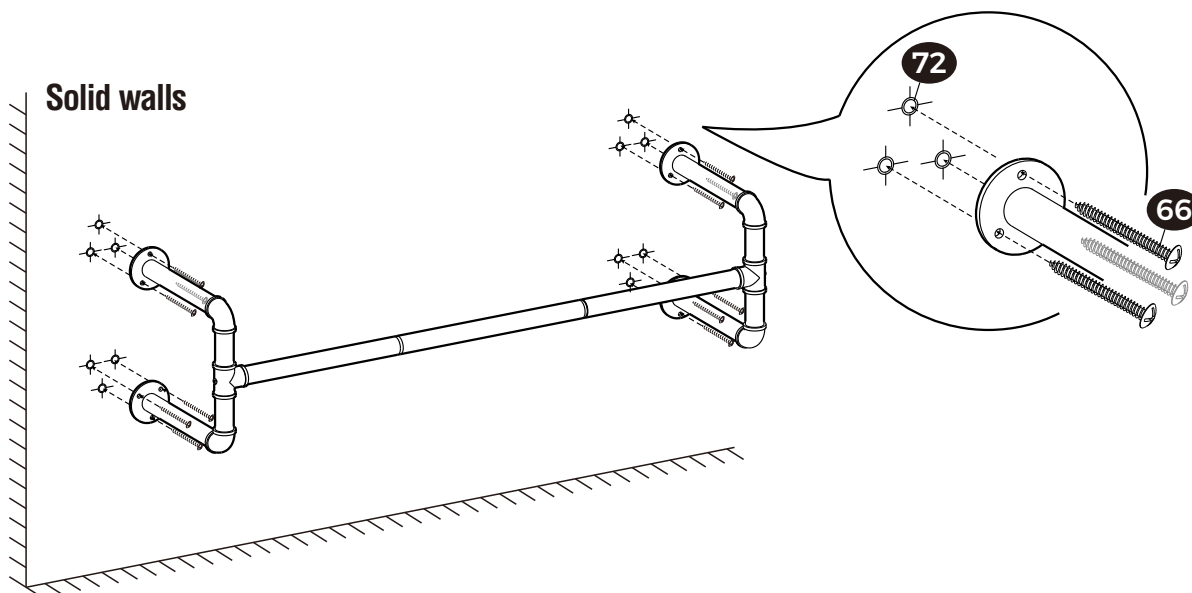
# 4



# 5



# 6





## General Guidelines



Please read the following instruction carefully and use the product accordingly.

Please keep this manual and hand it over when you transfer the product.

This summary may not include every detail of all variations and considered steps. Please contact us when further information and help are needed.

## Notes



Please assemble the product strictly according to each step outlined in the instructions.

Do not tighten all the screws until assembly is completed.

Wipe the rack dry with a clean cloth for daily maintenance.

Make sure you know what type of wall you have before mounting. Due to the various wall types, it may be necessary to purchase additional mounting accessories from a specialized hardware store.

## Warnings



If there are defective or missing parts, please do not use the product to avoid potential hazards.

Children are not allowed to climb or drag the product to avoid the personal injury caused by the toppling.



## Einleitung



Bitte lesen Sie die folgende Anleitung aufmerksam durch und verwenden Sie das Produkt sachgemäß.

Bewahren Sie diese Anleitung gut auf und händigen Sie sie bei Weitergabe des Produkts an Dritte ebenfalls mit aus.

Aus Gründen der Übersicht können nicht alle Details zu allen Varianten und denkbaren Montagen beschrieben werden. Wenn Sie weitere Informationen und Hilfe benötigen, kontaktieren Sie uns bitte.

## Hinweise



Bauen Sie das Produkt bitte streng nach Anleitung auf.

Ziehen Sie die Schrauben bei der Montage bitte nicht sofort an. Erst nachdem Sie alle Schrauben eingesetzt haben, sollten Sie diese vorsichtig festziehen.

Wischen Sie das Produkt zur Reinigung bitte mit einem sauberen Tuch ab.

Stellen Sie vor der Montage fest, welcher Wandtyp bei Ihnen vorliegt. Aufgrund der Vielzahl von Wandtypen kann es notwendig sein, weiteres Montagezubehör über den Fachhandel zu beziehen.

## Warnhinweise



Wenn Teile fehlen oder defekt sind, nutzen Sie das Produkt bitte nicht, um Verletzungen zu vermeiden.

Lassen Sie Kinder nicht auf das Produkt klettern oder an ihm zerren. So werden durch Umkippen verursachte Verletzungen vermieden.



## Introduction



Lisez attentivement ces instructions et utilisez votre produit d'après ce mode d'emploi.

Conservez ces instructions. Si vous souhaitez offrir ce produit à un tiers, joignez obligatoirement ce mode d'emploi.

Pour des raisons de clarté, les détails concernant chaque variante ou montage envisageable ne peuvent être tous décrits. Si vous souhaitez obtenir plus d'informations ou si vous rencontrez certains problèmes non traités de manière détaillée dans ces instructions, veuillez nous contacter.

## Notes



Veuillez assembler le produit en suivant strictement chaque étape décrite dans les instructions.

Veuillez d'abord positionner et régler les pièces en faisant référence à la notice de montage, puis effectuer un serrage progressif.

Pour l'entretien quotidien, il est conseillé d'essuyer avec un chiffon propre.

Avant de commencer le montage, vérifiez le type de mur dont vous disposez. En raison du grand nombre de types de murs, il peut être nécessaire d'acheter des accessoires de montage supplémentaires chez un revendeur spécialisé.

## Avertissements



Si des pièces sont défectueuses ou manquantes, veuillez ne pas utiliser le produit pour éviter les risques potentiels.

Il est interdit aux enfants de grimper et de traîner le produit afin d'éviter les blessures causées par le basculement.



## Linee guida generali



Si prega di leggere attentamente le seguenti istruzioni e usare il prodotto in modo opportuno.

Si prega di conservare questo manuale e consegnarlo quando il prodotto cambia proprietario.

Questo riassunto potrebbe non includere ogni dettaglio di tutte le variazioni e le fasi considerate. Contattaci se hai bisogno di ulteriori informazioni e assistenza.

## Note



Si prega di seguire attentamente i passaggi descritti per montare il prodotto.

Non serrare tutte le viti fino al termine del montaggio.

Asciugare lo scaffale con un panno pulito per la manutenzione quotidiana.

Assicurati di sapere che tipo di muro hai prima del montaggio. A causa dei vari tipi di pareti, potrebbe essere necessario acquistare accessori di montaggio aggiuntivi da un negozio di ferramenta specializzato.

## Avvertenze



Se ci sono parti difettose o mancanti, si prega di non utilizzare il prodotto per evitare potenziali pericoli.

I bambini non sono autorizzati a salire o trascinare il prodotto per evitare le lesioni personali causate dal rovesciamento.

ES

## Acerca del manual



Por favor, lea detenidamente las instrucciones y respete los debidos usos del producto.

Por favor, conserve bien este manual y en caso de cesión, no omita entregarlo junto al producto.

Este manual podría no incluir todos los detalles de cada paso del montaje. Si necesita ayuda o información adicional, póngase en contacto con nosotros.

## Notas



Por favor, monte el producto siguiendo las instrucciones paso a paso estrictamente.

Después de montar el product, luego enrosque todos los tornillos

Se recomienda que limpie el producto con un paño seco.

Antes de montarlo, determine qué tipo de pared tiene. Debido al gran número de tipos de pared, puede ser necesario adquirir accesorios de montaje adicionales en una ferretería local.

## Advertencias



Si hay piezas defectuosas o faltantes, no utilice el producto para evitar posibles peligros.

No se permite que los niños trepen o arrastren el producto para evitar las lesiones personales causadas por el vuelco.

NL

## Algemene Richtlijnen



Als er defectieve of ontbrekende onderdelen zijn, stop dan onmiddellijk met het gebruik van het product om schade te voorkomen. Kinderen mogen niet op het product klimmen of het verplaatsen om persoonlijk letsel te voorkomen. Gelieve de handleiding zorgvuldig door te lezen en het product op de juiste wijze te gebruiken. Bewaar de handleiding op een veilige plaats en geef deze bij verkoop door aan de nieuwe eigenaar. Houd er rekening mee dat deze samenvatting mogelijk niet alle variaties en stappen bevat. Neem contact met ons op als u meer informatie of hulp nodig heeft.

## Opmerkingen



Monteer het product volgens de stappen in deze handleiding. Zorg ervoor dat alle schroeven goed zijn vastgedraaid nadat het rek in elkaar is gezet. Voor dagelijks onderhoud, veeg het rek af met een droge doek. Voordat u begint met het monteren, zorg ervoor dat u weet wat voor soort muur u heeft. Afhankelijk van het type muur kan het nodig zijn om extra montageaccessoires aan te schaffen bij een gespecialiseerde ijzerhandel .

## Waarschuwingen



Als er defecte of ontbrekende onderdelen zijn, stop dan onmiddellijk met het gebruik van het product om schade te voorkomen. Kinderen mogen niet op het product klimmen of het verplaatsen om persoonlijk letsel te voorkomen.



SE

## Allmänna riktlinjer



Var god läs följande instruktioner noggrant och använd produkten därefter.

Var god behåll den här bruksanvisningen och överlämna den när du överför produkten.

Denna sammanfattning kanske inte innehåller alla detaljer i alla variationer och övervägda steg. Vänligen kontakta oss när ytterligare information och hjälp behövs.

## Anteckningar



Var god montera produkten strikt enligt varje steg som beskrivs i instruktionen.

Dra inte åt alla skruvarna förrän monteringen är klar.

Torka av stället med en ren trasa för dagligt underhåll.

Se till att du vet vilken typ av vägg du har före montering. På grund av de olika väggtyperna kan det vara nödvändigt att köpa ytterligare monteringsstillbehör från en specialiserad järnaffär.

## Varningar



Använd inte produkten om det finns delar som är defekta eller som saknas, för att undvika potentiella faror.

Barn får inte klättra på eller släpa produkten för att undvika personskada orsakad av att den välter.

PL

## Ogólne Porady



Proszę uważnie przeczytać niniejsze instrukcje oraz odpowiednio używać produkt.

Proszę przechowywać tą instrukcję oraz przekazać razem z produktem podczas transferu zmiany własności.

Podsumowanie to może nie zawierać wszystkich detali każdej z wersji oraz uwzględnionych kroków. Proszę skontaktuj się z nami jeśli potrzebujesz więcej informacji albo pomocy.

## Zapisy



Proszę złożyć produkt ściśle według każdego kroku opisanego w tej instrukcji.

Nie dokręcać wszystkich śrub do końca, aż do momentu gdy złożenie nie jest w pełni ukończone.

Przy dziennej konserwacji wycieraj wieszak do sucha za pomocą czystej ścierki.

Upewnij się, że znasz typ ściany przed rozpoczęciem montażu. Ze względu na różne typy ścian, może być konieczny zakup dodatkowych akcesoriów montażowych w specjalistycznym sklepie ze sprzętem.

## Ostrzeżenia



Jeśli po rozpakowaniu znaleziono części z defektem lub brakujące elementy, proszę nie używać produktu, aby uniknąć potencjalnego zagrożenia.

Zabronione jest wspinanie się lub przeciąganie produktu przez dzieci tak, aby uniknąć urazów ciała wynikających z przewrócenia się.