



NL - Handleiding - Keukenmixer 1400W

EN - User manual - Stand mixer 1400W

FR - Manuel d'utilisation - Mélangeur de cuisine 1400W

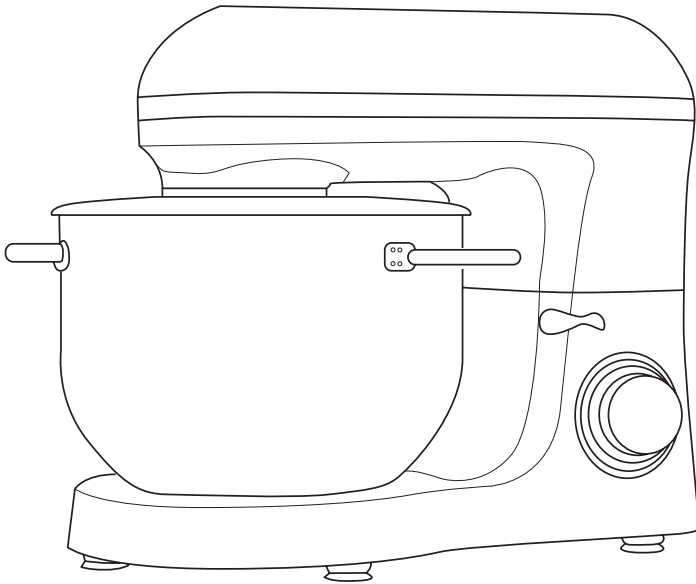
Model/Modèle:

KB694

KB718

KB776

KB777



CHN
MADE IN CHINA



Lees de instructies
Please read the manual
Veuillez lire ce mode d'emploi



NL p.3-9
EN p.10-16
FR p.17-23


► **Introductie**


- Bedankt dat je hebt gekozen voor een KitchenBrothers product! Volg altijd de veiligheidsvoorschriften voor veilig gebruik. Mochten er vragen zijn over het product, neem dan contact met ons op via e-mail: service@kitchenbrothers.nl.

Beoogd gebruik

- Dit product is uitsluitend bestemd voor de verwerking van levensmiddelen in normale huishoudelijke hoeveelheden. Dit product is uitsluitend bestemd voor gebruik in particuliere huishoudens, het product is niet geschikt voor commercieel gebruik. Dit product is uitsluitend bestemd voor privégebruik in droge binnenruimten, het mag niet buitenshuis worden gebruikt. Het product mag alleen worden gebruikt met originele accessoires. Het mag niet worden gebruikt door kinderen zonder toezicht of personen die vanwege hun beperkte handvaardigheid voortdurend toezicht nodig hebben. Zorg ervoor dat de motorbehuizing niet nat wordt.
- Dit product is uitsluitend bestemd voor de doeleinden beschreven in de handleiding.
- De leverancier is vrijgesteld van aansprakelijkheid voor enig letsel of schade veroorzaakt door het gebruik van het product buiten het beoogde gebruik ervan.

► **Waarschuwingen en veiligheidsinstructies**

 **Let erop dat het verpakkingsmateriaal niet in handen komt van kinderen. Zij kunnen erin stikken!**

 **Lees voor gebruik de gebruiksaanwijzing aandachtig door en bewaar deze goed!**

- Neem altijd de volgende voorzorgsmaatregelen in acht wanneer je gebruik maakt van 'de keukenmixer', hierna te noemen 'het product'.

Algemeen

- Verwijder voor het eerste gebruik al het verpakkingsmateriaal en eventuele stickers.
- Let op de risico's en consequenties die verbonden zijn aan verkeerd gebruik van het product. Verkeerd gebruik van het product kan leiden tot persoonlijk letsel en schade aan het product.
- Haal het product niet uit elkaar, repareer en herstel het product niet. Dit kan schade aan het product aanbrengen. Voor de eigen veiligheid mogen deze onderdelen alleen vervangen worden door geautoriseerd onderhoudspersoneel. Stuur het product altijd naar een servicecentrum voor reparaties om schade en persoonlijk letsel te voorkomen.
- Gebruik het product alleen voor de doeleinden aangegeven in deze handleiding.
- Gebruik geen accessoires die niet aangeboden worden door de leverancier. Deze kunnen een gevaar vormen voor de gebruiker en het product beschadigen.
- Controleer voor elk gebruik de onderdelen en accessoires op schade of slijtage (barsten/breuken) die het functioneren negatief kunnen beïnvloeden en vervang ze, als hiervan sprake is, door originele of door de fabrikant aanbevolen onderdelen en accessoires.
- Als het product niet goed functioneert, gevallen of beschadigd is, gebruik het product dan niet en raadpleeg onze klantenservice.
- Als dit de eerste keer is dat je het product gebruikt is het belangrijk om de handleiding en instructies zorgvuldig door te nemen.
- Houd het product uit de buurt van hitte, ruimtes waar de temperatuur relatief hoog is en hittebronnen zoals ovens.
- Het product is ontworpen en bedoeld voor privégebruik. Gebruik het product niet voor commerciële doeleinden.
- Steek geen objecten in de openingen van het product. Zorg ervoor dat de bewegende onderdelen niet geblokkeerd worden en dat er niks geklemd zit.
- Het product is alleen geschikt voor binnenshuis. Gebruik het product niet buitenshuis. Dit kan leiden tot schade aan het product.

Personen

- Het product mag niet gebruikt worden door kinderen. Gebruik van het product is alleen toegestaan als er een toezichthouder bij is, die verantwoordelijk is voor de veiligheid van de gebruiker.
- Het product mag niet gebruikt worden door mensen met een fysieke of mentale beperking. Gebruik van het product is alleen toegestaan als er een toezichthouder bij is, die verantwoordelijk is voor de veiligheid van de gebruiker.
- Houd het product en het snoer buiten het bereik van kinderen.
- Laat huisdieren of kleine kinderen niet op het netsnoer kauwen om een elektrische schok te voorkomen.
- Laat kinderen niet met het product spelen. Gebruik en bewaar het product buiten het bereik van kinderen.

Gebruik

- Gebruik het product niet in de buurt van een bad, een douche, een zwembad, of bij een (was)bak gevuld met water. Raak het product en het stroomsnoer niet met natte handen aan. Zorg ervoor dat het product niet in contact komt met water. Dompel het product niet onder in water. Als er toch water in of op het product komt, zet het product dan direct uit en neem contact op met onze klantenservice.
- Laat het product nooit onbeheerd als hij in gebruik is.
- Plaats het product altijd op een horizontaal, effen, stabiel en niet onvlambaar oppervlak.
- Het product is alleen geschikt voor het mixen van voedsel. Gebruik het product niet om andere dingen te mixen. Steek geen objecten in de roterende onderdelen als het product aanstaat.
- Houd je vingers en haar uit de buurt van de roterende onderdelen als het product aanstaat. Dit kan persoonlijk letsel veroorzaken.
- De MAX-limiet van de mengkom is 1 kg droge stof en 500 g vloeistof (totaal 1,5 kg), overschrijd deze limiet niet.

Elektra

- Als de stroom tijdens het gebruik uitvalt, zet het product dan direct uit en haal de stekker uit het stopcontact.
- Als het oppervlak van het product gebarsten is, zet dan het product uit om een elektrische schok te voorkomen.
- Controleer zowel netsnoer als stekker regelmatig op tekenen van schade of slijtage en is daarvan sprake, gebruik het product dan niet en laat het netsnoer en/of de stekker vervangen of repareren door geautoriseerd onderhoudspersoneel.
- Dompel het product, de stroomkabel of de stekker niet onder in water. Als er toch water in of op het product komt, zet het product dan direct uit en neem contact op met onze klantenservice.
- Gebruik en bewaar het product zo dat de kabels niet beschadigd kunnen raken.
- Gebruik het product niet als je vermoedt dat de stroomkabel of de stekker beschadigd zijn, om een elektrische schok te voorkomen. Een beschadigde stroomkabel of stekker moeten gerepareerd of vervangen worden door een professional (een geautoriseerde distributeur).
- Haal de stekker uit het stopcontact en zet het product uit wanneer je het product niet gebruikt en voordat je het product schoonmaakt.
- Haal de stekker van het product niet uit het stopcontact door aan de stroomkabel te trekken. Dit kan brand of een elektrische schok veroorzaken.
- Komt er zwarte rook uit het product, haal de stekker dan onmiddellijk uit het stopcontact. Wacht tot de rook weg is voordat je de inhoud van het product verwijdert en neem contact op met onze klantenservice.
- Laat de kabel(s) niet over de rand van een tafel of aanrecht hangen.
- Leg de kabel(s) niet op warme oppervlakken of in de buurt van olie.
- Stop de kabel(s) niet onder tapijten of dekens. Zorg ervoor dat de kabel nooit in een wandelgang ligt.
- Verplaats het product niet door aan het snoer te trekken en draai het snoer niet.
- Zorg ervoor dat de netspanning die op het type-aanduidingsplaatje staat aangegeven, overeenkomt met die van je stroomnet, voor je het product aansluit.
- Zorg ervoor dat je niet over de kabel(s) struikelt en dat de kabel(s) niet geknakt of gedraaid is/(zijn), of vastzit(ten).
- Laat het product niet onbeheerd achter wanneer het in gebruik is. Als je het product niet gebruikt, zet het product dan uit en haal de stekker uit het stopcontact.

Ontvangen van verzending

- Controleer of de inhoud van het pakket overeenkomt met de pakbon wanneer je de verzending ontvangt. Licht je leverancier in als er onderdelen ontbreken. Lijkt de apparatuur beschadigd, dien dan onmiddellijk een klacht in bij de vervoerder en geef de leverancier een gedetailleerde beschrijving van de schade. Bewaar de beschadigde verpakkingen om je klacht te onderbouwen.

Inhoud verpakking

- KitchenBrothers Keukenmixer 1400W - Zwart - Model KB694 - EAN 8720195251958
- KitchenBrothers Keukenmixer 1400W - Rood - Model KB718 - EAN 8720195252948
- KitchenBrothers Keukenmixer 1400W - Antraciet - Model KB776 - EAN 8720195258124
- KitchenBrothers Keukenmixer 1400W - Zilver - Model KB777 - EAN 8720195258131

Bijgevoegde accessoires

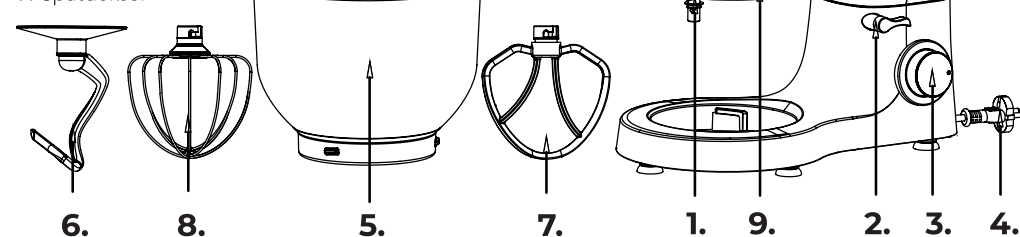
- 1x Handleiding
- 1x Mengkom
- 1x Garde
- 1x Deeghaak
- 1x Menghaak
- 1x Spatdeksel



Producteigenschappen

Productoverzicht

1. Bevestigingspunt voor accessoires
2. Knop kop kantelen
3. Snelheidsknop
4. Stroomstekker
5. Mengkom
6. Kneedhaak
7. Menghaak
8. Garde
9. Spatdeksel



Technische data

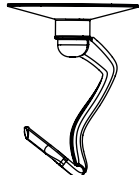
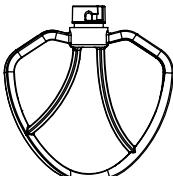
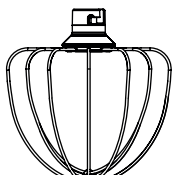
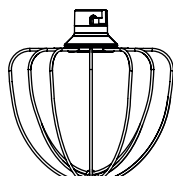
Afmeting	38,7 x 23,8 x 31,4 cm	Vermogen	1400W
Gewicht	4,8 kg	Veiligheids-klasse stekker	II
Kleur	Zwart Rood Antraciet Zilver LED-licht: blauw	Aantal opzetstukken	3: garde, menghaak, kneedhaak
Materiaal	Deksel: AS plastic Mengkom: Roestvrij staal 304 Behuizing: ABS plastic Opzetstukken: Gecoat aluminium	Max. capaciteit mengkom	1,5 kg (1000 g droge stof en 500 g vloeistof)
Snoerlengte	110 cm	Aantal standen	6 + Pulse-stand
Spanning	220 - 240V~	Max. geluidsniveau	78dB
Frequentie	50/60Hz		

Overige eigenschappen

- Oververhittingsbeveiliging.
- BPA-vrij.
- Antislip voeten.

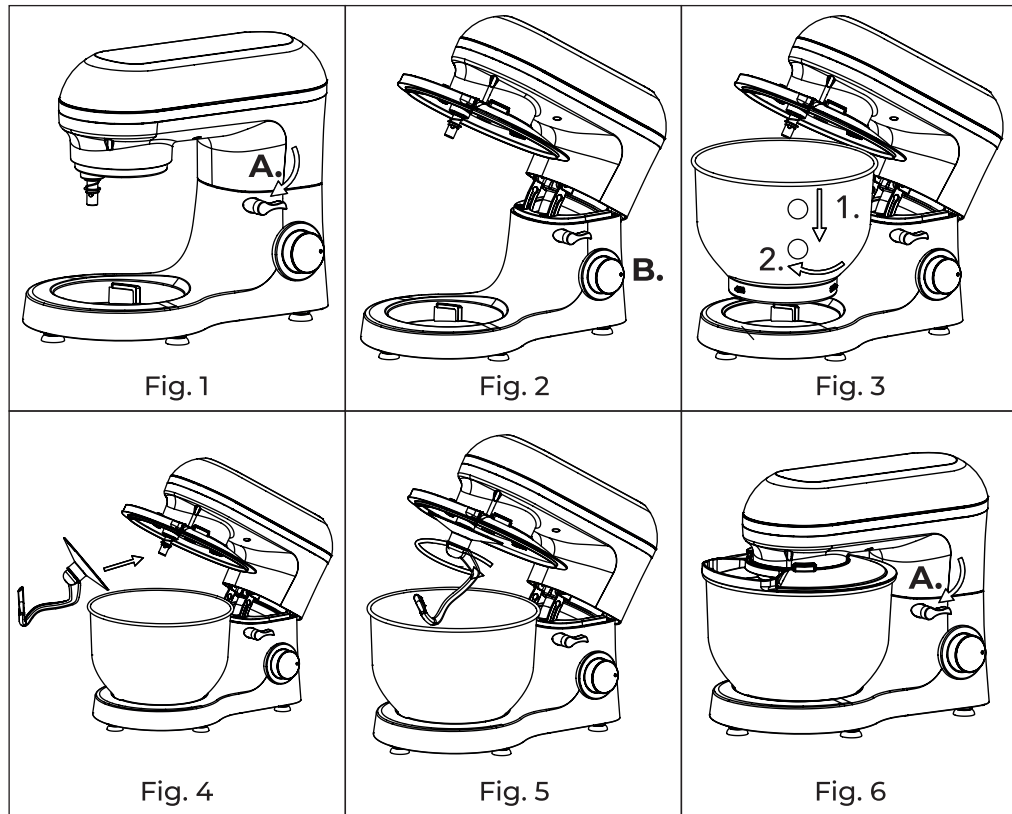
Instructies voor gebruik

Opzetstuk en snelheid

Opzetstuk	Snelheid	Bewerking
 Kneedhaak	1-3	Meng en kneed (gist)deeg voor brood, pasta, pizza of vlaai.
 Menghaak	3-4	Meng geleidelijk stevige en zwaardere beslagen. Maak aardappelpuree en gekruid gehakt, beslag voor cakes, koekjes, soezen en pannenkoeken of luchtige botercrème, ganache en kruidenboter.
 Garde	5-6	Voor alles dat luchtig gemixt moet worden. Het maken van dipsauzen en mayonaise, opkloppen van eieren, stijfkloppen van slagroom en mousse of het maken van biscuitbeslag. Gebruik de garde niet voor beslag met (veel) boter.
 Garde	Pulse	Kort en krachtig mixen.

Gebruiken

1. Draai de knop (A) met de klok mee om de kop van het product omhoog te kantelen. (fig.1).
2. Plaats de deksel op de behuizing (fig. 2).
3. Plaats de mengkom in het product. Draai de kom met de klok mee tot hij vastklikt (fig. 3).
4. Kies het gewenste opzetstuk en bevestig het aan het bevestigingspunt voor accessoires. Draai het opzetstuk tegen de klok in totdat het vastklikt. (fig. 4 en 5).
5. Doe de ingrediënten in de mengkom. Zorg ervoor dat je de MAX-limiet van 1,5 kg (1000 g droge stof en 500 g vloeistof) niet overschrijdt.
6. Draai de knop (A) tegen de klok in om de kop van het product naar beneden te kantelen (fig. 6).
7. Doe de stekker in het stopcontact.
8. Zet de snelheidsknop (B) op de gewenste snelheid afhankelijk van het opzetstuk dat je gebruikt.
9. Draai de knop op 'PULSE' en houd hem daar vast om de Pulse-functie aan te zetten. Zet de Pulse-functie uit door de knop los te laten. De knop draait dan automatisch naar de '0'-stand.
10. Draai de snelheidsknop (B) terug naar de '0'-stand zodra je klaar bent met mixen.
11. Draai de knop (A) met de klok mee om de kop van het product omhoog te kantelen.
12. Haal het mengsel uit de kom en van het opzetstuk af met een spatel.
13. Verwijder de kom en het opzetstuk en maak deze schoon.



Onderhoud en reiniging

- Reinig het product en de accessoires niet met schurende of agressieve schoonmaakmiddelen.
- Behuizing: Gebruik een schone, vochtige doek om de buitenkant van het product schoon te maken.
- De kom, de garde, de menghaak en de kneedhaak: Deze onderdelen zijn vaatwasserbestendig.
- De spatdeksel: Dit onderdeel is gemaakt van gehard plastic en kan daarom niet in de vaatwasser. Maak het schoon met warm water en zeep.

Opslag

- Bewaar het product op een droge, schone plek. Bewaar het product niet in extreem hoge of lage temperaturen.

Probleem - oplossing

Probleem	Oplossing
Het product doet het niet.	Controleer of de stekker goed in het stopcontact zit. Controleer of de knop (A) terug op zijn plek gesprongen is. Laat het product afkoelen als hij langer dan 6-10 minuten achter elkaar aanstaat.
De opzetstukken schrapen tegen de mengkom aan.	Controleer of de mengkom correct geplaatst is. Controleer of de opzetstukken goed vastzitten.
De deksel past niet goed op de mengkom.	Controleer of de deksel goed op de mengkom geplaatst is. Controleer of de mengkom correct geplaatst is in het product.
Het product werkt niet op elke snelheid.	Controleer of de aanduiding op de snelheidsknop overeenkomt met de snelheid op de behuizing. Draai de snelheidsknop terug op '0' en controleer nogmaals of het product werkt.
Het product beweegt als hij aanstaat.	Controleer of de antislip voeten nog vastzitten. Controleer of het product op een effen en stabiel oppervlak geplaatst is. Bij het kneden van zware deegsoorten is dit normaal.
De knop (A) springt niet terug op zijn plaats nadat de mengkom en de deksel in het product geplaatst zijn.	Controleer of de deksel correct op het product geplaatst is. Controleer of de mengkom correct geïnstalleerd is.

Weggoien - Recyclen

- Denk aan het milieu en lever een bijdrage aan een schonere leefomgeving! Dit product is onderworpen aan de Europese richtlijn (EU) 2012/19/EU. Gooi het product aan het einde van zijn levensduur niet weg met het normale huisvuil, maar lever hem in op een door de overheid aangewezen inzamelpunt om het te laten recyclen.

Service en garantie

- Indien je service of informatie nodig hebt omtrent je product, neem dan contact op met onze klantenservice via service@kitchenbrothers.nl.
- Wij verlenen 2 jaar garantie op onze producten. De klant dient een aankoopbewijs te kunnen tonen en de garantie dient binnen een periode van 2 jaar na de aankoopdatum geldend te worden gemaakt. Let op de garantie geldt niet: bij schade veroorzaakt door onjuist gebruik of reparatie; voor aan slijtage onderhevige onderdelen; voor gebreken waarvan de klant bij aankoop op de hoogte was; bij defecten door eigen schuld van de klant, bij schade door derden.

Disclaimer

- Veranderingen onder voorbehoud; specificaties kunnen veranderen zonder opgave van redenen.



Introduction


- Thank you for choosing a KitchenBrothers product! Please always follow the instructions for safe usage. If you have any questions about the product or experience any problems, please contact us by e-mail: service@kitchenbrothers.nl.

Intended use

- This product is intended only for processing food in normal household quantities. This product is intended for use in private households only, the product is not suitable for commercial use. This product is only intended for private use in dry indoor areas, it must not be used outdoors. The product should only be used with original accessories. It must not be used by unsupervised children or persons who require constant supervision due to their limited manual dexterity. Make sure that the motor housing does not get wet.
- This product is only intended for the purposes described in the manual.
- The supplier is released from liability for any injury or damage caused by using the product outside of its intended use.

Warnings and Safety Instructions

 Please ensure that the packaging is kept out of the reach of children! Risk of suffocation!

 Make sure to keep this user manual. Read the manual carefully!

- Always observe the following precautions when using 'the stand mixer', hereinafter referred to as 'the product'.

General

- Before first use, remove all packaging material and any stickers.
- Be aware of the risks and consequences associated with incorrect use of the product. Improper use of the product can lead to personal injury and damage to the product.
- Do not disassemble, repair or repair the product. This may damage the product. For your own safety, these parts should only be replaced by authorized service personnel. Always send the product to the service center for repairs to avoid damage and personal injury.
- Use the product only for the purposes indicated in this manual.
- Do not use accessories not offered by the supplier. They may pose a danger to the user and damage the product.
- Before each use, inspect the parts and accessories for damage or wear (cracks/breaks) that could impair function and if so, replace them with original parts and accessories recommended by the manufacturer.
- If the product is not working properly, has been dropped or damaged, do not use the product and contact our customer service.
- If this is your first time using the product, it is important to read the manual and instructions carefully.
- Keep the product away from heat, areas where the temperature is relatively high and heat sources such as ovens.
- The product is designed and intended for private use. Do not use the product for commercial purposes.
- Do not insert objects into the openings of the product. Make sure that the moving parts are not blocked and that nothing is pinched.
- The product is suitable for indoor use only. Do not use the product outdoors. Doing so may result in damage to the product.

Persons

- The product should not be used by children. Use of the product is allowed only when a supervisor is present and responsible for the safety of the user.
- The product must not be used by people with physical or mental disabilities. Use of the product is allowed only when a supervisor is present, who is responsible for the safety of the user.

- Keep the product and cord out of the reach of children.
- To avoid electric shock, do not allow pets or small children to chew on the power cord.
- Do not let children play with the product. Use and store the product out of the reach of children.

Use

- Do not use the product near a bath, shower, swimming pool, or near a basin or sink filled with water. Do not touch the product and power cord with wet hands. Make sure that the product does not come into contact with water. Do not immerse the product in water. If water does get in or on the product, turn the product off immediately and contact our customer service.
- Never leave the product unattended when in use.
- Always place the product on a horizontal, even, stable and non-flammable surface.
- The product is only suitable for mixing food. Do not use the product to mix other things. Do not insert objects into the rotating parts when the product is on.
- Keep your fingers and hair away from the rotating parts when the product is on. This may cause personal injury.

Electronics

- If the power fails during use, turn off the product immediately and unplug the power cord.
- If the surface of the product is cracked, please turn off the product to avoid electric shock.
- Periodically inspect both power cord and plug for signs of damage or wear, and if any, do not operate the product and have the power cord and/or plug replaced or repaired by authorized service personnel.
- Do not immerse the product, power cord or plug in water. If water does get inside or on the product, turn the product off immediately and contact our customer service department.
- Use and store the product so that the cables cannot be damaged.
- To avoid electric shock, do not use the product if you suspect that the power cord or plug is damaged. A damaged power cord or plug must be repaired or replaced by a professional (an authorized distributor).
- Unplug the product and turn off the product when not in use and before cleaning the product.
- Do not unplug the product by pulling on the power cord. This may cause fire or electric shock.
- If black smoke comes out of the product, unplug the power cord immediately. Wait for the smoke to clear before removing the contents of the product and contact our customer service.
- Do not let the cable(s) hang over the edge of a table or countertop.
- Do not place the cable(s) on hot surfaces or near oil.
- Do not tuck the cable(s) under rugs or blankets. Make sure the cable is never in a walkway.
- Do not move the product by pulling or twisting the cord.
- Before connecting the product, make sure that the mains voltage indicated on the type rating plate corresponds to that of your mains supply.
- Make sure you do not trip over the cable(s) and that the cable(s) are not kinked, twisted, or stuck.
- Do not leave the product unattended when in use. When not using the product, turn off the product and unplug the power cord.

Receiving your shipment

- When receiving your shipment, make sure that the contents are consistent with the packing list. Notify your distributor of any missing items. If the equipment appears to be damaged, file a claim immediately with the carrier and notify your distributor at once, giving a detailed description of any damage. Save the damaged packing container to substantiate your claim.

Contents of package

- KitchenBrothers Stand mixer 1400W - Black - Model KB694 - EAN 8720195251958
- KitchenBrothers Stand mixer 1400W - Red - Model KB718 - EAN 8720195252948
- KitchenBrothers Stand mixer 1400W - Anthracite - Model KB776 - EAN 8720195258124
- KitchenBrothers Stand mixer 1400W - Silver - Model KB777 - EAN 8720195258131

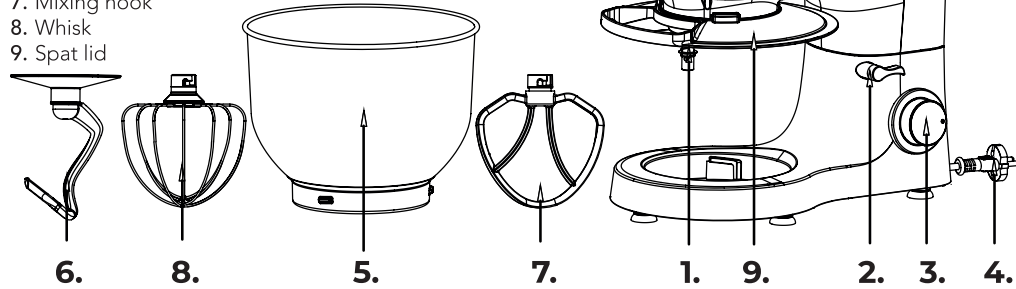
Included accessories

- 1x User manual
- 1x Mixing bowl
- 1x Whisk
- 1x Dough hook
- 1x Mixing hook
- 1x Splash Lid

Product features

Product overview

1. Attachment point for accessories
2. Head tilt button
3. Speed button
4. Power plug
5. Mixing bowl
6. Dough hook
7. Mixing hook
8. Whisk
9. Spat lid



Technical data

Dimension	38.7 x 23.8 x 31.4 cm	Power	1400W
Weight	4.8 kg	Safety class plug	II
Color	Black Red Anthracite Silver LED light: blue	Number of attachments	3: whisk, mixing hook, dough hook
Material	Lid: ABS plastic Mixing bowl: Stainless steel 304 Housing: ABS plastic Attachments: Coated aluminum	Max. mixing bowl capacity	1.5 kg (1000 g dry matter and 500 g liquid)
Cord length	110 cm	Number of settings	6 + Pulse mode
Voltage	220 - 240V~	Max. noise level	78dB
Frequency	50/60Hz		

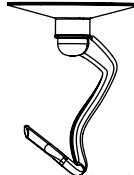
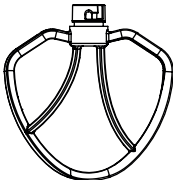
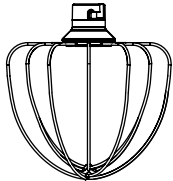
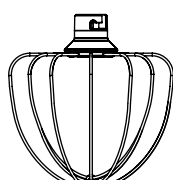
Other features

- Overheat protection.
- BPA-free.
- Non-slip feet.



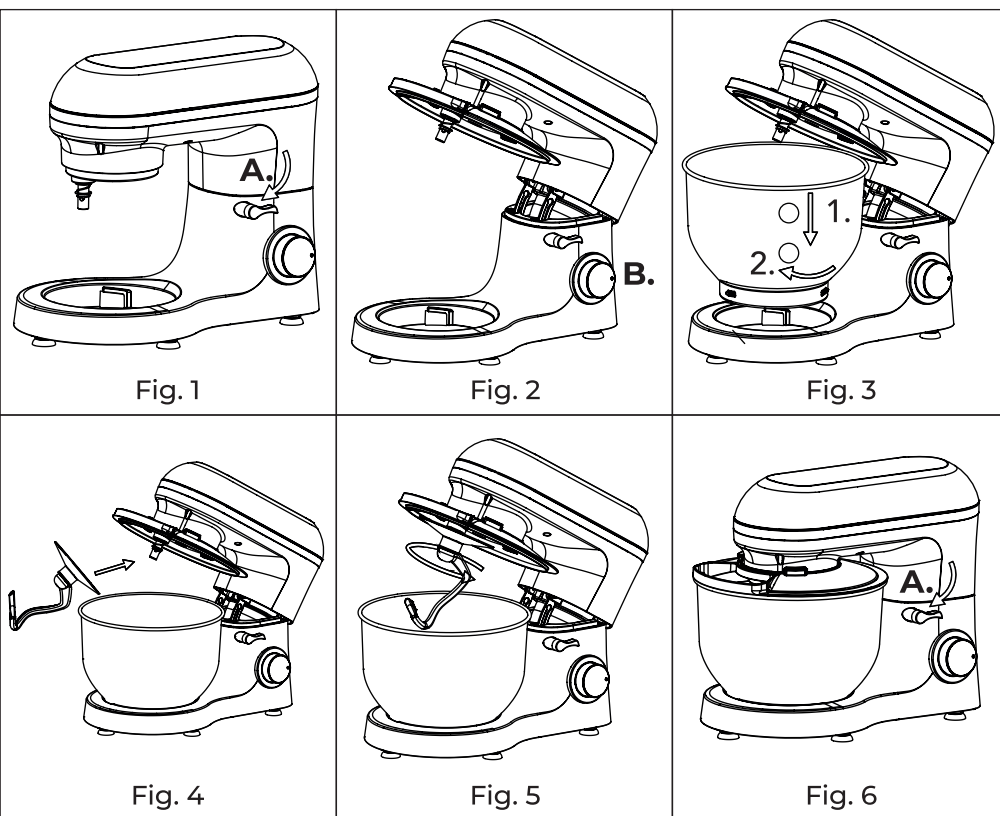
Operating instructions

Attachment and speed

Attachment	Speed	How to use
 Dough hook	1-3	Mix and knead (yeast) dough for bread, pasta, pizza or flan.
 Mixing hook	3-4	Gradually mix firm and heavier batter. Make mashed potatoes and seasoned minced meat, batter for cakes, cookies, puffs and pancakes or fluffy buttercream, ganache and herb butter.
 Whisk	5-6	For anything that needs airy mixing. Making dips and mayonnaise, beating eggs, stiffening whipped cream and mousse or making sponge cake batter. Do not use the whisk for batter with (a lot of) butter.
 Whisk	Pulse	Brief and powerful mixing.

Using

1. Turn the knob (A) clockwise to tilt the head of the product upward. (fig.1).
2. Place the lid on the housing (fig.2).
3. Insert the mixing bowl into the product. Turn the bowl clockwise until it clicks into place (fig. 3).
4. Select the desired attachment and attach it to the accessory attachment point. Turn the attachment counterclockwise until it clicks into place. (fig. 4 and 5).
5. Put the ingredients into the mixing bowl. Be careful not to exceed the MAX limit of 1.5 kg (1000 g dry matter and 500 g liquid).
6. Turn the knob (A) counterclockwise to tilt the head of the product downward (Fig. 6).
7. Insert the plug into the socket.
8. Turn the speed knob (B) to the desired speed depending on the attachment you are using.
9. Turn the knob to "PULSE" and hold it there to turn on the Pulse function. Turn the Pulse function off by releasing the knob. The knob will then automatically turn to the '0' position.
10. Turn the speed knob (B) back to the '0' position once you have finished mixing.
11. Turn the knob (A) clockwise to tilt up the head of the product.
12. Remove the mixture from the bowl and from the attachment with a spatula.
13. Remove and clean the bowl and attachment.



Maintenance and cleaning

- Do not clean the product and accessories with abrasive or harsh detergents.
- Housing: Use a clean, damp cloth to clean the outside of the product.
 - The bowl, whisk, mixing hook and dough hook: These parts are dishwasher safe.
 - The splatter lid: This part is made of hardened plastic and therefore cannot be put in the dishwasher. Clean it with warm water and soap.



Storage

- Store the product in a clean and dry place. Do not store the device in extreme high or extreme low temperatures.



Troubleshooting

Problem	Solution
The product does not work.	Check that the plug is properly plugged in. Check that the button (A) has sprung back into place. Let the product cool down if it is on for more than 6-10 minutes at a time.
The attachments scrape against the mixing bowl.	Check that the mixing bowl is placed correctly. Check that the attachments are securely attached.
The lid does not fit properly on the mixing bowl.	Check that the lid is properly placed on the mixing bowl. Check that the mixing bowl is correctly placed in the product.
The product does not work at any speed.	Check that the indication on the speed knob matches the speed on the housing. Turn the speed knob back to "0" and check again that the product is working.
The product moves when it is on.	Check that the non-slip feet are still attached. Check that the product is placed on an even and stable surface. When kneading heavy dough, this is normal.
The knob (A) does not spring back into place after the mixing bowl and lid are placed in the product.	Check that the lid is correctly placed on the product. Check that the mixing bowl is correctly installed.



Disposal - recycle

- Think about the environment and contribute to a cleaner living environment! This product is subject to the European Directive (EU) 2012/19/EU. At the end of its service life, do not dispose of the product with normal household waste, but deliver it to a collection point designated by the authorities for recycling.



Service and warranty

- If you need service or information regarding your product, please contact our Customer Support at service@kitchenbrothers.nl.
- We provide a 2-year warranty on our products. To obtain service during the warranty period, the product needs to be returned with a proof of purchase. Product defects have to be reported within 2 years from the date of purchase. This warranty does not cover damages caused by misuse or incorrect repair; parts subject to wear; defects that the customer was aware of at the time of purchase; damages or defects caused by customer neglect; damages or defects caused by third parties.



Disclaimer

- Changes reserved; specifications are subject to change without stating grounds for doing so.



Introduction

- Merci d'avoir choisi ce produit de KitchenBrothers ! Suivez toujours les instructions pour une utilisation sûre. Si vous avez des questions sur le produit ou si vous rencontrez des problèmes, veuillez nous contacter par courrier électronique : service@kitchenbrothers.nl.

Utilisation prévue

- Ce produit est destiné à la transformation des aliments en quantités domestiques normales uniquement. Ce produit est uniquement destiné à un usage domestique, il ne convient pas à un usage commercial. Ce produit est uniquement destiné à un usage privé dans des espaces intérieurs secs, il ne doit pas être utilisé à l'extérieur. Le produit ne doit être utilisé qu'avec des accessoires d'origine. Il ne doit pas être utilisé par des enfants sans surveillance ou par des personnes qui ont besoin d'une surveillance constante en raison de leur dextérité manuelle limitée. Veillez à ce que le boîtier du moteur ne soit pas mouillé.
- Ce produit est uniquement destiné à l'usage décrit dans le manuel.
- Le fournisseur est dégagé de toute responsabilité pour toute blessure ou tout dommage causé par l'utilisation du produit en dehors de son usage prévu.

Avertissements et consignes de sécurité

 **Veillez à ce que le matériel d'emballage ne tombe pas entre les mains des enfants. Ils pourraient s'étouffer avec !**

 **Lisez attentivement le mode d'emploi avant de l'utiliser et conservez-le dans un endroit sûr !**

- Respectez toujours les précautions suivantes lors de l'utilisation du "mélangeur de cuisine", ci-après dénommé "le produit".

Général

- Avant la première utilisation, retirez tous les matériaux d'emballage et tous les autocollants.
- Faites attention aux risques et aux conséquences liés à la maltraitance de le produit. La maltraitance de le produit peut entraîner des dommages corporels et des dégâts à l'appareil ou aux produits qui y sont reliés.
- Ne démontez pas le produit. Ne réparez ou ne restaurez pas l'appareil. Cela peut entraîner des dégâts à l'appareil. Pour votre propre sécurité, les pièces peuvent être remplacées seulement par personnel de maintenance autorisé. Envoyez toujours le produit à un centre de service pour des réparations pour prévenir des dégâts et des dommages corporels.
- Utilisez le produit uniquement pour les buts indiqués dans ce manuel.
- N'utilisez pas d'accessoires non mis à disposition par le fournisseur. Ils peuvent présenter un danger pour l'utilisateur et endommager le produit.
- Après chaque utilisation, contrôlez les pièces et les accessoires pour des signes de dommages ou d'usure (des fissures / des fractures) qui peuvent négativement affecter le fonctionnement du produit. En cas de dommages ou d'usure, remplacez-les par des pièces ou des accessoires originaux ou recommandés par le fabricant.
- Si le produit ne fonctionne pas correctement ou si l'appareil est tombé ou endommagé, ne l'utilisez pas et consultez le service à la clientèle.
- Si c'est la première fois que vous utilisez ce produit, il est important que vous lisiez attentivement le manuel d'utilisation et les instructions.
- Gardez l'appareil loin d'humidité, de chaleur, des espaces où la température est élevée et des sources de chaleur comme des fours.
- Le produit est conçu pour l'usage privé. Ne l'utilisez pas pour des fins commerciales.
- N'insérez pas d'objets dans les ouvertures du produit. Assurez-vous que les pièces mobiles ne sont pas bloquées et que rien n'est coincé.
- Le produit est adapté à un usage intérieur uniquement. N'utilisez pas le produit à l'extérieur. Cela peut entraîner des dommages au produit.

Personnes

- Le produit ne doit pas être utilisé par des enfants. L'utilisation du produit n'est autorisée qu'en présence d'un superviseur, qui est responsable de la sécurité de l'utilisateur.
- Le produit ne doit pas être utilisé par des personnes souffrant d'un handicap physique ou mental. L'utilisation de l'appareil n'est autorisée qu'en présence d'un superviseur, qui est responsable de la sécurité de l'utilisateur.
- Gardez l'appareil et le cordon d'alimentation hors de la portée des enfants.
- Ne laissez pas les animaux domestiques ou les jeunes enfants mâchouiller le cordon d'alimentation pour éviter tout choc électrique.
- Les enfants ne doivent pas jouer avec l'appareil. Utilisez et gardez le produit hors de la portée des enfants.

Utilisation

- N'utilisez pas le produit à proximité d'un bain, une douche, une piscine ou un lavabo rempli d'eau. Ne touchez pas l'appareil et le cordon d'alimentation avec des mains mouillées. Assurez-vous que l'appareil n'entre pas en contact avec de l'eau. Ne plongez pas l'appareil dans l'eau. S'il entre quand même de l'eau sur ou dans l'appareil, éteignez immédiatement l'appareil et contactez notre service clientèle.
- Ne laissez pas le produit sans surveillance en cours d'utilisation.
- Placez le produit toujours sur une surface horizontale, lisse, stable et ininflammable.
- Le produit convient uniquement pour mélanger des aliments. Ne l'utilisez pas pour mélanger d'autres produits. N'introduisez pas d'objets dans les parties rotatives lorsque l'appareil est en marche.
- Tenez vos doigts et vos cheveux à l'écart des pièces en rotation lorsque l'appareil est en marche. Cela pourrait provoquer des blessures.

Équipement électrique

- En cas de coupure d'électricité lors de l'utilisation, éteignez immédiatement le produit et retirez le cordon d'alimentation de la prise électrique.
- Si la surface du produit est fissurée, éteignez l'appareil pour éviter une décharge électrique.
- Contrôlez le cordon d'alimentation et la fiche régulièrement pour des signes de dommages ou d'usure. En cas de dommages ou d'usure, n'utilisez pas le produit et laissez remplacer ou réparer le cordon et / ou la fiche par personnel de maintenance autorisé.
- Ne plongez pas l'appareil dans l'eau. S'il entre quand même de l'eau sur ou dans l'appareil, éteignez immédiatement l'appareil et contactez notre service clientèle.
- Utilisez et stockez le produit de manière à ce que les câbles ne puissent pas être endommagés.
- N'utilisez pas le produit si vous suspectez que le cordon d'alimentation ou la fiche sont endommagés pour éviter une décharge électrique. Un cordon d'alimentation endommagé ou une fiche endommagée doivent être remplacés par un professionnel (un distributeur autorisé).
- Retirez la fiche de la prise électrique et éteignez le produit si vous ne l'utilisez pas et avant que vous le nettoyez.
- Ne tirez pas sur le cordon d'alimentation pour débrancher la fiche de la prise électrique. Cela peut provoquer un incendie ou une décharge électrique.
- Si la fumée noire émet du produit, il faut immédiatement retirer la fiche de la prise électrique. Attendez jusqu'à ce que la fumée disparaisse avant que vous retiriez le contenu du produit et contactez notre service clientèle.
- Ne laissez pas le(s) câble(s) pendre sur le bord d'une table ou d'un comptoir.
- Ne posez pas le(s) câble(s) sur des surfaces chaudes ou à proximité d'huile.
- Ne pas faire passer le(s) câble(s) sous des tapis ou des couvertures. Veillez à ce que le câble ne se trouve jamais dans une allée.
- Ne déplacez pas l'appareil en tirant sur le cordon d'alimentation et ne déformez pas le cordon d'alimentation.
- Assurez-vous que la tension du réseau qui est indiquée sur l'image indication-modèle, correspond à celle de votre réseau électrique avant que vous branchiez le produit.
- Assurez-vous que vous ne trébuchez pas sur le(s) câble(s) et que le(s) câble(s) n'est(sont) pas plié(s), tordu(s) ou coincé(s).
- Ne laissez pas le produit sans surveillance en cours d'utilisation. Quand vous n'utilisez pas le produit, éteignez l'appareil et retirez le cordon d'alimentation de la prise électrique.

Recevoir la livraison

- Contrôlez si le contenu de la boîte correspond au bon de livraison quand vous recevez la livraison. Informez votre fournisseur s'il manque des pièces. Quand il semble que l'équipement est endommagé, portez immédiatement plainte au transporteur et lui donnez une description détaillée des dommages. Gardez les emballages endommagés pour étayer votre plainte.

Contenu de la boîte

- KitchenBrothers Mélangeur de cuisine 1400W - Noir - Modèle KB694 - EAN 8720195251958
- KitchenBrothers Mélangeur de cuisine 1400W - Rouge - Modèle KB718 - EAN 8720195252948
- KitchenBrothers Mélangeur de cuisine 1400W - Anthracite - Modèle KB776 - EAN 8720195258124
- KitchenBrothers Mélangeur de cuisine 1400W - Argent - Modèle KB777 - EAN 8720195258131

Accessoires inclus

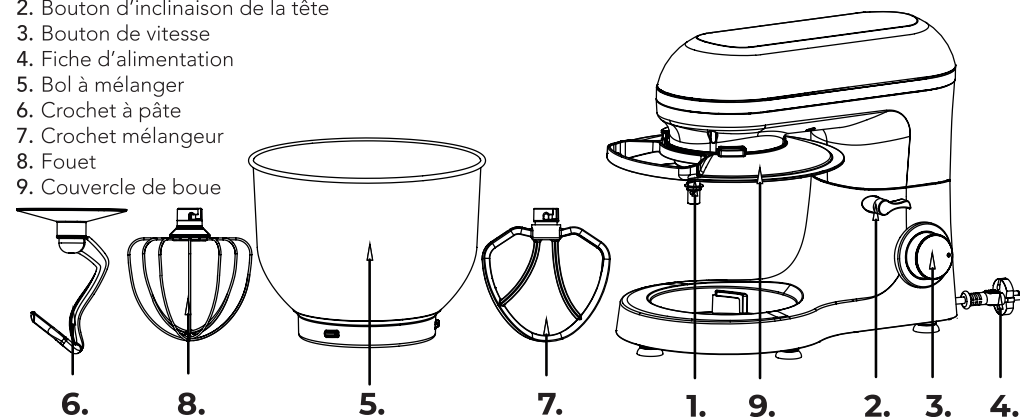
- 1x Manuel d'utilisation
- 1x Bol mélangeur
- 1x Fouet
- 1x Crochet pétrisseur
- 1x Batteur
- 1x Cache anti-éclaboussures



Caractéristiques du produit

Description du produit

1. Point de fixation pour les accessoires
2. Bouton d'inclinaison de la tête
3. Bouton de vitesse
4. Fiche d'alimentation
5. Bol à mélanger
6. Crochet à pâte
7. Crochet mélangeur
8. Fouet
9. Couvercle de boue



Données techniques

Dimensions	38,7 x 23,8 x 31,4 cm	Longueur du cordon	110 cm
Poids	4,8 kg	Tension	220 - 240V~
Couleur	Noir Rouge Anthracite Argent Lumière LED : bleue	Fréquence	50/60Hz
Matériau	Couvercle : plastique AS Bol à mélanger : acier inoxydable 304 Boîtier : plastique ABS Attaches : Aluminium revêtu	Puissance	1400W
		Catégorie de sécurité de la prise	II

Nombre d'accessoires	3 : fouet, crochet mélangeur, crochet pétrisseur	Nombre de réglages	6 + Mode pulsé
Capacité maximale du bol de mixage	1,5 kg (1000 g de matière sèche et 500 g de liquide)	Niveau sonore max.	78dB

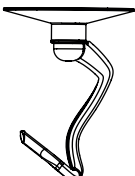
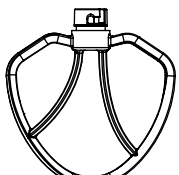
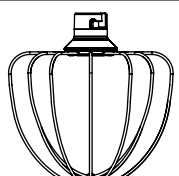
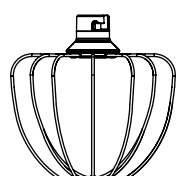
Autres caractéristiques

- Protection contre la surchauffe.
- Sans BPA.
- Pieds antidérapants.



Instructions d'utilisation

Attachement et vitesse

Attachement	Vitesse	Utiliser
 Crochet de pétrissage	1-3	Mélanger et pétrir la pâte (à levure) pour le pain, les pâtes, la pizza ou le flan.
 Crochet mélangeur	3-4	Mélanger progressivement la pâte ferme et la pâte plus épaisse. Préparez de la purée de pommes de terre et des pâtés en croûte assaisonnés, de la pâte à gâteaux, des biscuits, des feuilletés et des crêpes, ou encore de la crème au beurre, de la ganache et du beurre aux herbes.
 Garde	5-6	Pour tout ce qui nécessite un mélange aéré. Préparer des trempettes et de la mayonnaise, battre des œufs, faire monter de la crème fouettée et de la mousse ou préparer de la pâte à génoise. Ne pas utiliser le fouet pour les pâtes contenant (beaucoup) de beurre.
 Garde	Pulsé	Un mélange court et doux.

Utilisation

1. Tourner le bouton (A) dans le sens des aiguilles d'une montre pour incliner la tête du produit vers le haut. (fig.1).
2. Placez le couvercle sur le boîtier (fig.2).
3. Insérer le bol de mixage dans le produit. Tournez le bol dans le sens des aiguilles d'une montre jusqu'à ce qu'il s'enclenche (fig.3).
4. Sélectionnez l'accessoire souhaité et fixez-le au point de fixation de l'accessoire. Tournez l'accessoire dans le sens inverse des aiguilles d'une montre jusqu'à ce qu'il s'enclenche. (fig. 4 et 5).
5. Mettez les ingrédients dans le bol de mixage. Veillez à ne pas dépasser la limite MAX de 1,5 kg (1000 g de matière sèche et 500 g de liquide).
6. Tournez le bouton (A) dans le sens inverse des aiguilles d'une montre pour incliner la tête du produit vers le bas (fig. 6).
7. Branchez la fiche dans la prise de courant.
8. Tournez le bouton de vitesse (B) à la vitesse souhaitée en fonction de l'accessoire utilisé.
9. Tournez le bouton sur "PULSE" et maintenez-le enfoncé pour activer la fonction Pulse. Désactivez la fonction d'impulsion en relâchant le bouton. Le bouton se met alors automatiquement en position "0".
10. Remettez le bouton de vitesse (B) sur la position "0" une fois le mixage terminé.
11. Tournez le bouton (A) dans le sens des aiguilles d'une montre pour incliner la tête de l'appareil vers le haut.
12. Retirez le mélange du bol et de l'accessoire à l'aide d'une spatule.
13. Retirez et nettoyez le bol et l'accessoire.

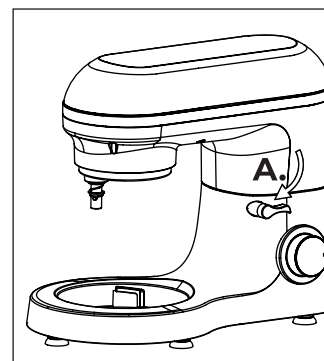


Fig. 1

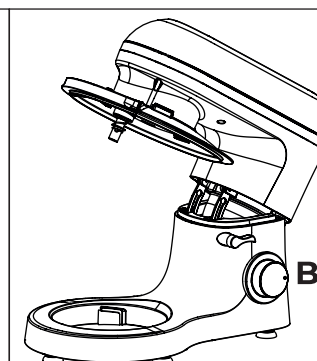


Fig. 2

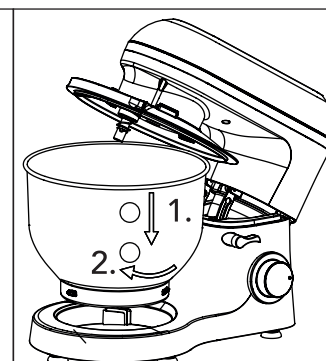


Fig. 3

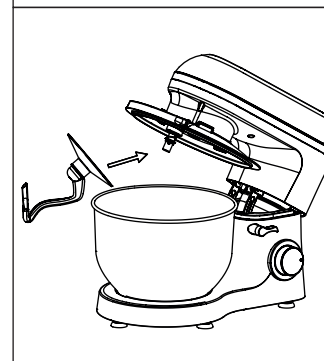


Fig. 4

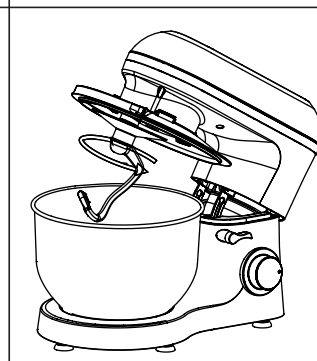


Fig. 5

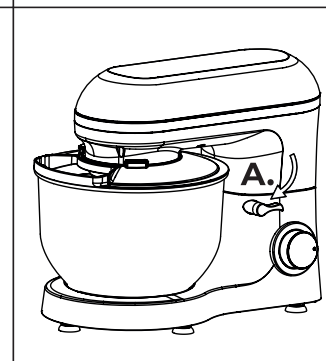


Fig. 6

Entretien et nettoyage

- Ne pas nettoyer le produit et les accessoires avec des détergents abrasifs ou agressifs.
- Boîtier : Utilisez un chiffon propre et humide pour nettoyer l'extérieur du produit.
 - Le bol, le fouet, le crochet mélangeur et le crochet pétrisseur : ces pièces peuvent être lavées au lave-vaisselle.
 - Le couvercle anti-éclaboussures : cette pièce est en plastique durci et ne passe donc pas au lave-vaisselle. Nettoyez-le à l'eau tiède et au savon.

Stockage

- Stockez le produit dans un endroit sec et propre. Ne stockez pas le produit à des températures extrêmement élevées ou basses.

Problème - solution

Problème	Solution
Le produit ne fonctionne pas.	Vérifier que la fiche est correctement branchée. Vérifiez que le bouton (A) s'est remis en place. Laissez le produit refroidir s'il reste allumé pendant plus de 6 à 10 minutes d'affilée.
Les accessoires raclent le bol de mixage.	Vérifiez que le bol de mixage est correctement positionné. Vérifiez que les accessoires sont bien fixés.
Le couvercle ne s'adapte pas correctement au bol de mixage.	Vérifier que le couvercle est correctement placé sur le bol de mixage. Vérifier que le bol de mixage est correctement placé dans le produit.
Le produit ne fonctionne à aucune vitesse.	Vérifier que l'indication sur le bouton de vitesse correspond à la vitesse sur le boîtier. Remettez le bouton de vitesse sur "0" et vérifiez à nouveau que le produit fonctionne.
L'appareil bouge lorsqu'il est en marche.	Vérifiez que les pieds antidérapants sont toujours fixés. Vérifiez que le produit est placé sur une surface plane et stable. Lors du pétrissage de pâtes lourdes, ce phénomène est normal.
Le bouton (A) ne se remet pas en place après que le bol de mixage et le couvercle ont été placés dans l'appareil.	Vérifier que le couvercle est correctement placé sur le produit. Vérifier que le bol de mixage est correctement installé.

Élimination - recyclage

- Pensez à l'environnement et contribuez à un cadre de vie plus propre ! Ce produit est soumis à la directive européenne (UE) 2012/19/EU. En fin de vie, ne jetez pas le produit avec les déchets ménagers normaux, mais déposez-le dans un point de collecte désigné par les autorités pour le recyclage.

Service et garantie

- Si vous avez besoin d'un service ou d'informations concernant votre produit, veuillez contacter le service clientèle de KitchenBrothers à l'adresse service@kitchenbrothers.nl.
- KitchenBrothers offre une garantie de 2 ans sur ses produits. Pour obtenir un service pendant la période de garantie, le produit doit être retourné avec une preuve d'achat. Les défauts du produit doivent être signalés dans un délai de deux ans à compter de la date d'achat. Cette garantie ne couvre pas : les dommages causés par une mauvaise utilisation ou une réparation incorrecte ; les pièces d'usure ; les défauts dont le client avait connaissance au moment de l'achat ; les dommages ou défauts causés par la négligence du client ; les dommages ou défauts causés par des tiers.

Clause de non-responsabilité

- Sous réserve de modifications ; les spécifications peuvent être modifiées sans justification.

© **LifeGoods B.V.**

Wisselweg 33

1314CB Almere

Netherlands

04/2023 - V4.0

www.kitchenbrothers.nl