



## MONTAGEHANDLEIDING

In deze montagehandleiding lees je hoe je jouw nieuwe fiets zelf monteert en onderhoudt. Lees deze daarom goed door voor je begint met de montage en voor je de eerste rit maakt. Laat alleen een volwassene de fiets monteren en bewaar deze handleiding voor eventueel later gebruik. Verwijder voorzichtig de beschermende verpakking. Kijk of je niet per ongeluk een schroef meeneemt in de verpakking voordat je deze weggooit. Bij problemen of vragen wend jezelf tot onze klantenservice: [bol@internet-qualityshops.com](mailto:bol@internet-qualityshops.com).

*- Wij wensen je veel plezier met deze fiets!*

Deze handleiding heeft betrekking op al onze geproduceerde **AMIGO** fietsen. **Let op: een verantwoordelijkheid van de zijde van de fabrikant is uitgesloten bij onvoorzichtig gebruik van deze fiets.** Lees voordat je van start gaat deze gebruiksaanwijzing aandachtig door en volg de afstel procedures stap voor stap. Op deze wijze stel je jouw fiets op de juiste manier af, voor een veilig gebruik. Let op! Het ingebruiknemen van een slecht afgestelde fiets kan resulteren in verminderde prestaties.

Het is vereist bij gebruik van deze fiets geschikte kleding en gesloten schoenen te dragen. **AMIGO Bicycles** raadt het dragen van een fietshelm aan.

## Inhoudsopgave

1. Voorbereiding	1
2. Voorwiel en spatbord monteren	1
3. Voordrager monteren	1
4. Voorlamp monteren	2
5. Achterlicht	2
6. Het stuur monteren	2
7. Het zadel monteren	2
8. De pedalen monteren	3
9. De trapasmoer controleren	3
10. Snelbinder	3
11. De remmen afstellen (V-brake)	3
12. Remkabels afstellen	4
13. Voor- en achterrem centreren	4
14. Afstellen terugtraprem kinderfiets	4
15. Ketting spannen zonder kettingspanners	4
16. Ketting spannen met kettingspanners	5
17. De ketting smeren	5
18. Afstellen voor- en achterderailleur	5
19. Afstellen naafversnelling	6
20. Naspaken wielen	6
21. Zijwielen op een kinderfiets monteren	6
22. Onderhoud	7
23. Onderhoud elektrische fiets	7
24. Aanbevolen onderhoud	7

**LET OP! In deze handleiding wordt een standaard omafiets gebruikt ter illustratie. Jouw fiets kan hiervan afwijken. Heb je vragen over de montage van jouw fiets? Neem dan contact op met onze klantenservice via [bol@internet-qualityshops.com](mailto:bol@internet-qualityshops.com).**

## 1. Voorbereiding

Monteer de fiets altijd op een kleed of andere zachte ondergrond. Zo voorkom je beschadigingen als de fiets omvalt. Nadat je de fiets helemaal hebt gemonteerd is het belangrijk dat je hem goed afstelt op je lichaamslengte zodat je een goede fietshouding aanneemt. Tijdens de afmontage heb je het volgende gereedschap nodig:

- Steeksleutels 12 t/m 15
- Set inbussleutels
- Spaaksleutel
- PTFE-spray
- Kogellagervet

## 2. Voorwiel en spatbord monteren

1. Draai de voorvork een halve slag naar voren, zodat de armen vooruit wijzen.
2. Schroef de moeren aan de buitenkant van het voorwiel los.
3. Schuif het wiel tussen de voorvork en plaats het spatbord hiertussen.
4. Plaats de spatbordstangen aan de buitenkant van de voorvork, naast de ring met het lipje [A].

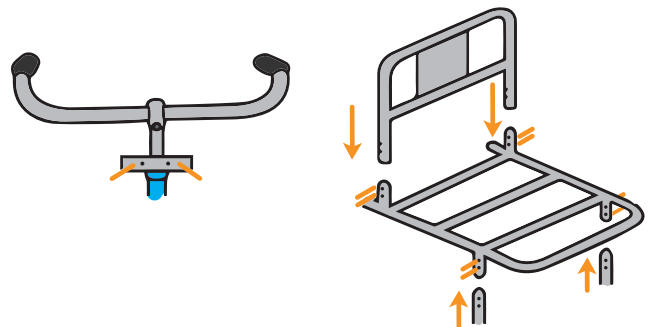


**LET OP! Alleen voor fietsen met een voordrager. Plaats de steunstangen aan de buitenzijde van de voorvork, tussen het ringetje met lipje en de spatbordstang. Voor de uitgebreide uitleg, zie het kopje voordrager monteren.**

5. Draai nu alle moeren van het voorwiel weer vast.
6. Maak daarna het spatbord vast aan de voorvork. Schroef het bevestigingspunt vast aan de voorvork.

## 3. Voordrager monteren

1. Wanneer de voordrager met een houder vastzit aan het stuur monteert je deze op het balhoofd [A] van het stuur. Aan deze houder bevestig je de drager.
2. Wanneer de voordrager met haken vastzit aan het stuur plaats je deze hier eerst over. Zet de haken nog niet helemaal vast.
3. Plaats de steunstangen aan de buitenzijde van de voorvork, tussen het ringetje met het lipje en de spatbordstang.
4. Draai nu alle moeren en bouten stevig vast.
5. Plaats eventueel de koplamp op de steunstang.



## 4. Voorlamp monteren

1. Zit de lamphouder nog niet aan het stuur vast? Monteer deze dan op het balhoofd.

*De volgende stappen doorloop je alleen indien je fietslamp werkt op een dynamo.*

2. Monteer de dynamo op de dynamobeugel.
3. De dynamobeugel plaats je vervolgens aan de linkerpoot van de voorvork. Zorg dat het wielkje van de dynamo goed tegen de voorband zit.
4. Draai daarna de schroefjes van de dynamobeugel vast, zodat de dynamo op zijn plek blijft zitten.
5. Strip een stukje van de uiteinden van de elektrodraad en bevestig deze aan de dynamo en de koplamp.
6. Zet de draad vast aan het frame met tape of tiewraps zodat deze niet in de weg zit tijdens het fietsen.

## 5. Achterlicht

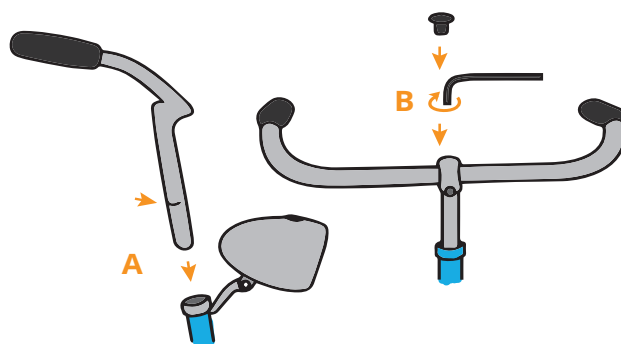
1. Bevestig het achterlicht op de beugel van de bagagedrager of op het spatbord.

*De volgende stappen doorloop je alleen indien je fietslamp werkt op een dynamo.*

2. De dynamo is al gemonteerd of monteer deze zoals bij het voorlicht is aangegeven.
3. Strip een stukje van de uiteinden van de elektrokabel en bevestig deze aan de dynamo en het achterlicht.
4. Zet de draad vast aan het frame met stukjes tape of tiewraps.

## 6. Het stuur monteren

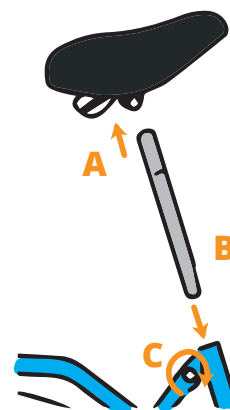
1. Vet de stuurpen in met kogellagervet. Hiermee verstel je deze later makkelijker in hoogte en het beschermt tegen roest.
2. Laat het stuur in het frame zakken tot de markering [A] op de stuurpen niet meer zichtbaar is.
3. Draai het stuur vast met de inbussleutel [B] en plaats eventueel een dopje over het gat.



**LET OP! Heeft de fiets een stuurslot, dan dient de markering minimaal 5 centimeter dieper in de stuurbuis te zakken. De markering moet tot onder het stuurslot komen.**

## 7. Het zadel monteren

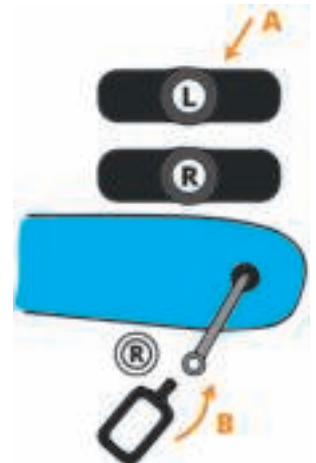
1. Vet de zadelpen in met kogellagervet. Hiermee verstel je deze later makkelijker in hoogte en het beschermt tegen roest.
2. Schuif de zadelpen met zijn smalle kant in de zadelstrop [A] en draai deze aan beide kanten vast.
3. Plaats het zadel in het frame tot je de markering op de zadelpen [B] niet meer ziet.
4. Draai de zadelpen nu vast totdat het zadel niet meer heen en weer kan bewegen [C].
5. Controleer of het zadel recht staat.
6. Pas als de fiets volledig is gemonteerd stel je het zadel af op de juiste hoogte.



## 8. De pedalen monteren

Controleer op de as van de pedalen welke links en welke rechts moet. Hiervoor is een L- of R-markering [A] aangebracht. Indien er geen L- of R-markering is, heeft het linkerpedaal een streepmarkering. LET OP: draai de pedalen recht in de crank.

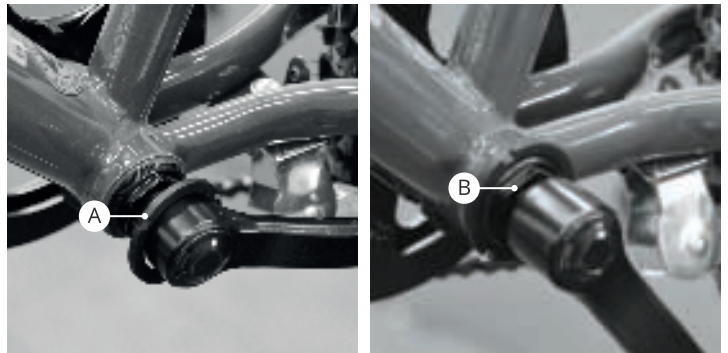
1. Draai het rechtse pedaal rechtsom richting het voorwiel met de hand in de crank [B]. Let op: draai het pedaal recht in de crank. Dit moet soepel gaan, anders draai je de crank kapot en is deze niet meer bruikbaar.
2. Draai het linkse pedaal linksom richting het voorwiel met de hand in de crank. Let op: draai het pedaal recht in de crank. Dit moet soepel gaan, anders draai je de crank kapot en is deze niet meer bruikbaar.
3. Draai de pedalen daarna vast met een steeksleutel.



## 9. De trapasmoer controleren

Bij sommige fietsen zit de linker crank vast met een trapasmoer [A]. Je moet voor gebruik altijd controleren of deze goed zit aangedraaid.

1. Je draait eerst de moer met de zes kanten vast [B]. Deze draai je met de klok mee, rechtsom.
2. Vervolgens draai je de contra moer [A] - de moer met drie inkepingen - vast.



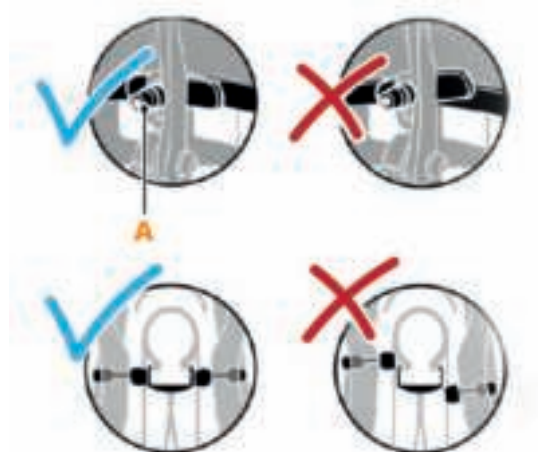
## 10. Snelbinders

1. Draai het bevestigingspunt van de snelbinders een kwartslag naar de achterkant van de fiets.
2. Duw de snelbinder in het bevestigingsgat [A] en draai hem nu een kwartslag terug [B].
3. Herhaal dit voor de andere zijde.



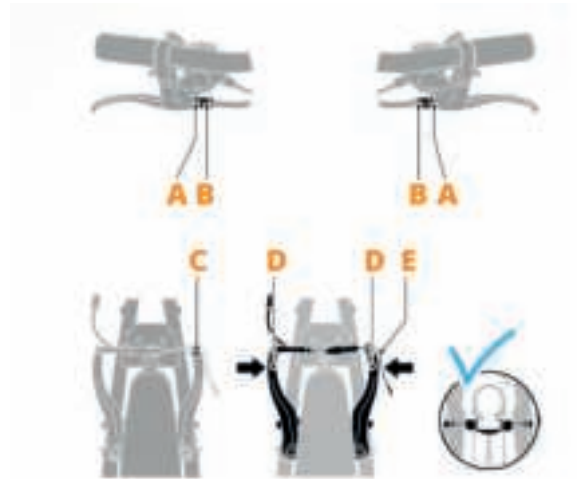
## 11. De remmen afstellen (V-brake)

1. Controleer of de remblokken recht op de velgen staan door in de remgreep van de voorrem te knijpen.
2. Is dit niet het geval, draai dan de bevestigingsbouten [A] een stukje los, zodat de remblokken kunnen bewegen.
3. Stel de remblokken zo af, dat ze recht op de velg staan. Dit betekent dat het remblokje in zijn gehele lengte tegen de velgrand aan moet komen wanneer je de rem inknijpt.
4. Draai de bouten weer vast en controleer of de remblokken goed staan. Herhaal deze stappen ook voor de achterrem.



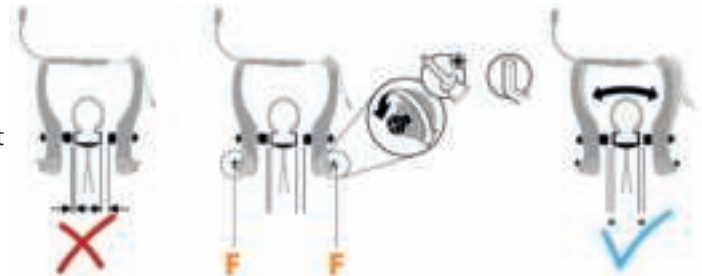
## 12. Remkabels afstellen

1. Draai de borgmoer [A] van de voorrem los.
2. Knijp de remgreep tot de helft in en draai de stelbout [B] los. Doe dit tot het wiel blokkeert.
3. Laat de rem nu los en controleer of het wiel vrij draait.
4. Draai daarna de borgmoer weer vast. *Heeft dit geen effect, ga dan verder naar stap 5:*
5. Draai de borgmoer en stelbout weer los.
6. Draai de moer [C] van de remhoef los met een inbussleutel.
7. Druk de remblokjes [D] tegen de velg.
8. Span nu de binnenkabel [E], zodat de blokjes tegen de velg blijven.
9. Draai de moer weer vast en herhaal stap twee, drie en vier weer.
10. Herhaal deze stappen, indien nodig, voor de achterrem.



## 13. Voor- en achterrem centreren

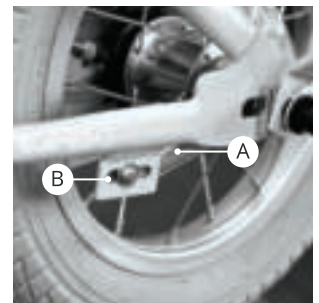
1. Draai aan de stelschroef [F] om de ruimte tussen het remblok en de velg te vergroten of te verkleinen. Deze ruimtes moeten gelijk zijn aan elkaar, zodat het wiel niet blokkeert tijdens het fietsen.



## 14. Afstellen terugtraprem kinderfietsen

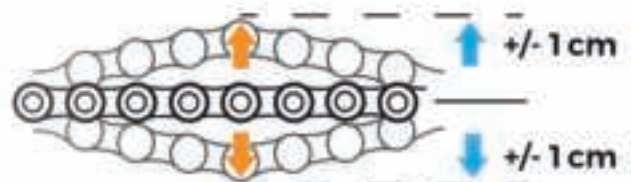
Bij kinderfietsen is het raadzaam om voor gebruik te controleren of het achterwiel niet stroef draait. Is dit wel het geval, dan is de oorzaak te wijten aan de terugtraprem die te strak staat afgesteld.

1. De terugtraprem zit bij de as van het achterwiel. Deze zit aan de linkerkant met een verbinding [A] vast aan het frame.
2. Draai het boutje [B] van de verbinding los.
3. Draai de verbinding één slag terug, tegen de klok in.
4. Maak de verbinding weer vast.



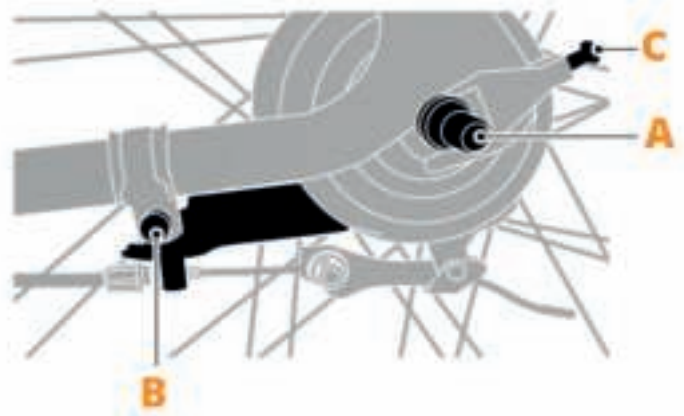
## 15. Ketting spannen zonder kettingspanners

1. Zet de fiets op zijn kop. Dit maakt het spannen van de ketting makkelijker.
2. Draai de wielmoeren van het achterwiel met een paar omwentelingen los. Hierbij moet de as licht blijven klemmen.
3. Draai nu de bevestigingsbout van de remarmbeugel [A] los.
4. Wanneer de kettingspanning te laag is, trek je het wiel naar achteren. Draai de wielmoeren weer vast.
5. Is de kettingspanning te hoog dan druk je het wiel naar voren. Draai beide wielmoeren weer vast.
6. Controleer of de ketting nu de juiste spanning heeft.
7. Zorg dat het wiel in het midden van de achtervork zit en draai alle wielmoeren weer vast.
8. Monteer de afdekkap of span het lakdoek over de ketting heen.
9. Draai de bevestigingsbout van de remarmbeugel weer vast.



## 16. Ketting spannen met kettingspanners

1. Draai de wielmoeren [A] één omwenteling los.
2. Draai daarna de bevestigingsbout [B] van de reactiearmbeugel [C] los.
3. Wanneer de ketting te strak staat draai je allebei de kettingspanners [D] met evenveel omwentelingen linksom.
4. Wanneer de ketting te los staat draai je de kettingspanners allebei met evenveel omwentelingen rechtsom.
5. Controleer of de ketting nu goed gespannen staat.
6. Zorg dat het wiel goed in het midden van de achtervork zit.
7. Monteer de afdekkap of span het lakdoek weer over de ketting heen.
8. Draai de wielmoeren en de bevestigingsbout van de reactiearmbeugel weer vast.



## 17. De ketting smeren

Smeer de ketting voor gebruik in met PTFE-spray. Dit laat de ketting soepel en geruisloos over de tandwielen lopen. Tegelijkertijd geeft het bescherming.

1. Zet de fiets op zijn kop.
2. Spuit de PTFE-spray op de ketting terwijl je aan de trappers draait.
3. Wanneer de ketting helemaal is rond geweest, stop je met spuiten.
4. Laat de spray een dag intrekken en ga er daarna lichtjes met een schone doek over.

## 18. Afstellen voor- en achterderailleur

De versnellingen worden in de fabriek afgesteld. Toch kan het zijn dat deze niet goed afgesteld staan. Als je de ketting hoort ratelen of wanneer de fiets zwaar trapt bij een lichte versnelling en vice versa moet je de derailleur opnieuw afstellen.

1. Draai aan de zwarte knop [A] waar de kabel de derailleur in gaat. Staat hij dan nog niet goed afgesteld, volg dan de onderstaande stappen.

**Let op! Hang de fiets tijdens het afstellen van de derailleur op, zodat je met één hand de derailleur kan afstellen en met de andere hand de pedalen kan draaien.**

### Afstellen achterderailleur

1. Zorg dat de ketting bij het achterwiel op het kleinste tandwiel ligt en bij de trapas op het grootste tandwiel.
2. Trek de derailleurkabel met de hand op spanning en schroef [B] hem vast.
3. Schakel naar de zwaarste versnelling. Zo stel je de derailleur af op het grootste blad van het achterste tandwiel.
4. Wanneer de ketting niet soepel over het grootste tandwiel loopt, stel je deze af met stelschroef L. Draai stelschroef L met de klok mee tot de ketting weer soepel over het grootste tandwiel loopt.
5. Schakel nu naar de lichtste versnelling. Je stelt de derailleur af op het kleinste blad van het achterste tandwiel.
6. Draai stelschroef H met de klok mee tot de ketting ook soepel over het kleinste blad loopt.



## Afstellen voorderrailleur

*Let op! De buitenkant van de voorderrailleur moet evenwijdig lopen met het grote blad.*

1. Zet de ketting op het kleine voorblad bij de trapas en het grote blad bij het achterwiel.
2. Stel met stelschroef L de voorderrailleur zo af dat deze 2 millimeter van de ketting staat.
3. Zet de ketting nu op het grote voorblad en het kleine blad van het achterwiel.
4. Stel met stelschroef H de derailleur naar binnen af, zodat deze 2 millimeter van de derailleur staat.

## 19. Afstellen naafversnelling

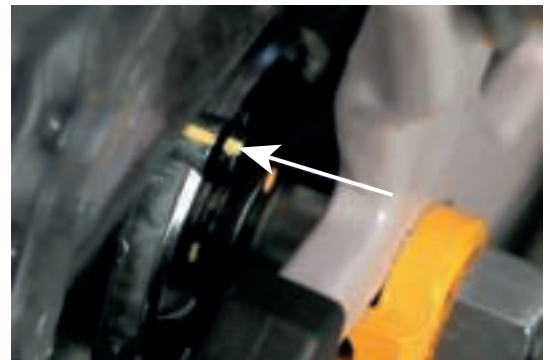
### Naafversnelling met drie versnellingen afstellen

1. Zet de fiets in de tweede versnelling.
2. Controleer daarna of het gele balkje op de schakelunit tussen de twee witte strepen zit. De schakelunit zit bij het achterwiel aan de zijkant van de kettingkast.
3. Wanneer het balkje over of voor de witte strepen zit, draai je het moertje los dat tegen de schakelunit zit, op de plek waar de kabel de schakelunit in gaat.
4. Draai nu aan de stelschroef, net zo lang tot het gele balkje weer tussen de witte strepen staat.
5. Draai het moertje weer vast.
6. Schakel een aantal keer terwijl je fietst en controleer of het balkje tussen de strepen blijft staan.



### Naafversnelling met zeven en acht versnellingen

1. Zet de fiets in de vierde versnelling.
2. Controleer daarna bij de schakelunit of de twee gele of rode strepen recht tegenover elkaar staan. De schakelunit zit aan de zijkant bij de as van het achterwiel.
3. Wanneer de strepen niet tegenover elkaar staan, draai je aan de stelschroef tot dit wel het geval is. De stelschroef zit bij het stuur op de plek waar de kabel de draaigreep in gaat.
4. Schakel een aantal keer terwijl je fietst en controleer of de rode of gele strepen nog steeds recht tegenover elkaar staan.



## 20. Naspaken wielen

*Let op: Het naspaken van de wielen moet gebeuren vóór je de fiets in gebruik neemt. Door de wielen na te spaken voorkom je een slag in het wiel en haal je er kleine slagen uit. Hiervoor gebruik je een spaaksleutel.*

1. Controleer of alle spaken gelijk gespannen staan. Dit doe je door licht in twee spaken te knijpen.
2. Staan er één of meerdere spaken niet gelijk gespannen, dan moet je deze strakker spannen.
3. Draai de losse spaken een halve slag strakker en controleer opnieuw.
4. Na een maand controleer je alle spaken opnieuw.

## 21. Zijwielen op een kinderfiets monteren

1. Begin met het linkse zijwiel.
2. Draai de linkse wielmoer los.
3. Plaats het hulpstuk over de wielmoer heen en plaats hier de zijwielsteunen op.
4. Zorg dat de zijwielsteunen zo recht mogelijk naar beneden staan en ongeveer 1 centimeter boven de grond blijven. De achterband moet de grond raken tijdens het fietsen.
5. Draai de wielmoer weer vast.
6. Herhaal stap één tot en met vier voor het rechtse zijwiel.



## 22. Onderhoud

Van je nieuwe fiets wil je natuurlijk extra lang genieten. Onderhoud speelt daarbij een belangrijke rol.

1. De onderdelen van een nieuwe fiets zetten of rekken uit tijdens het gebruik. Laat daarom twee tot drie maanden na aankoop de fiets nastellen bij een fietsenmaker en geef hem ieder jaar een grote servicebeurt.
2. Controleer zelf regelmatig of alle bouten goed zijn aangedraaid.
3. Controleer of alle spaken strak staan.
4. Controleer regelmatig of de banden nog hard genoeg zijn. Een slappe band trapt zwaarder en het profiel slijt sneller. Ook verhoogt het de kans op een lekke band. Pomp de banden daarom elke drie tot vier weken op.
5. Wanneer je de banden oppompt controleer ze dan meteen op scheuren en slijtage. De achterband slijt vaak sneller dan de voorband omdat hier de aandrijving vandaan komt.
6. Maak de fiets regelmatig schoon met warm water, milde vloeibare zeep en een katoenen doek. Zo voorkom je erosie en roest. Gebruik nooit een hogedrukspray en voorkom dat er vocht in de voorvering komt.
7. Spray de ketting na het schoonmaken regelmatig in met siliconenspray. Vet alle bouten in met vaseline. Aluminium, chromen en stalen delen vet je in met zuurvrije vaseline om roest tegen te gaan. De rest van de fiets geef je een extra beschermlaag met de siliconenspray.
8. Controleer regelmatig de verlichting. Vervang eventueel het lampje of de batterijen.

## 23. Onderhoud elektrische fiets

Een elektrische fiets heeft hetzelfde onderhoud nodig als een normale fiets. De accu heeft geen extra onderhoud nodig, maar door goede verzorging verleng je wel de levensduur. Hieronder staan een aantal tips waarmee je de accu in topconditie houdt:

1. Wanneer je de accu even niet gebruikt, moet je hem regelmatig opladen. Zorg dat de accu nooit voor langere tijd helemaal ontladen is. Gebruik je de accu vaak, ontlad hem dan regelmatig.
2. De accu kan slecht tegen een lage temperatuur. Leg hem in de winter daarom altijd in een ruimte die op kamertemperatuur is en laad hem daar ook op.

## 24. Aanbevolen onderhoud

Wanneer je de fiets na ontvangst in gebruik neemt kunnen sommige onderdelen enige speling krijgen, zoals de spaken en versnellingskabels. Wij adviseren om na twee tot drie maanden de fiets te laten nakijken door een professionele fietsenmaker. Door je fiets regelmatig te onderhouden gaat hij langer mee en ben je verzekerd van veel veilige kilometers.



Verzeker jouw fiets!

- Géén eigen risico.
- Snelle reparatie in geval van schade.
- Dekking in heel Europa.
- Verzekerd tegen diefstal en inbraak.

Om een verzekering af te sluiten kies je bij betaling de gewenste verzekering.