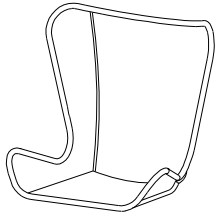
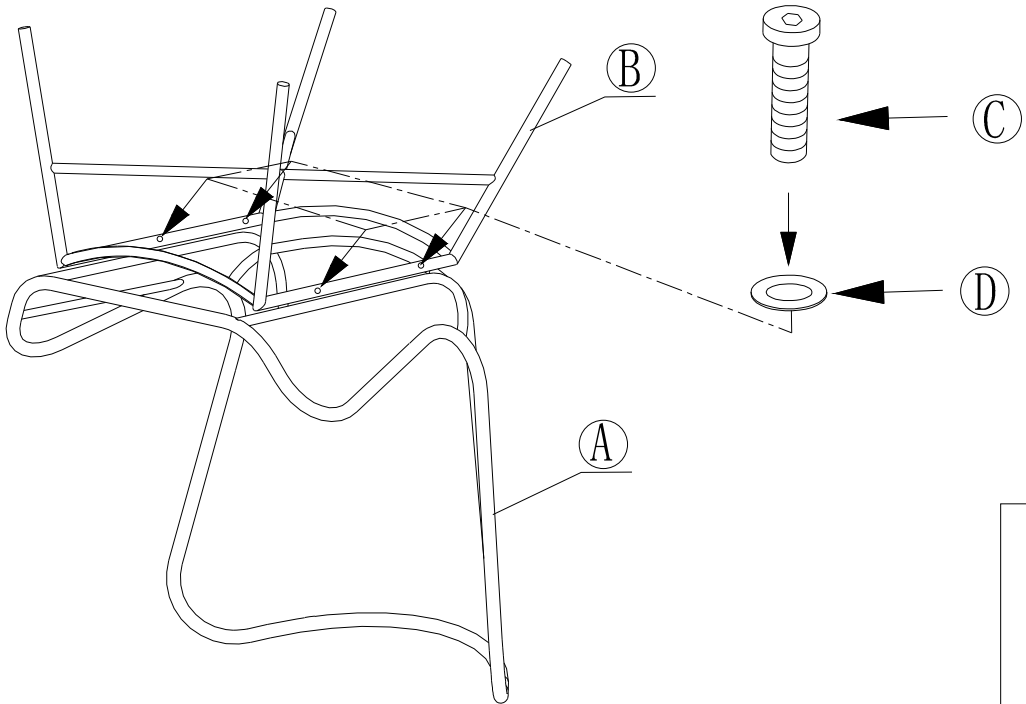
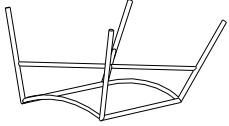
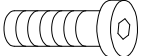
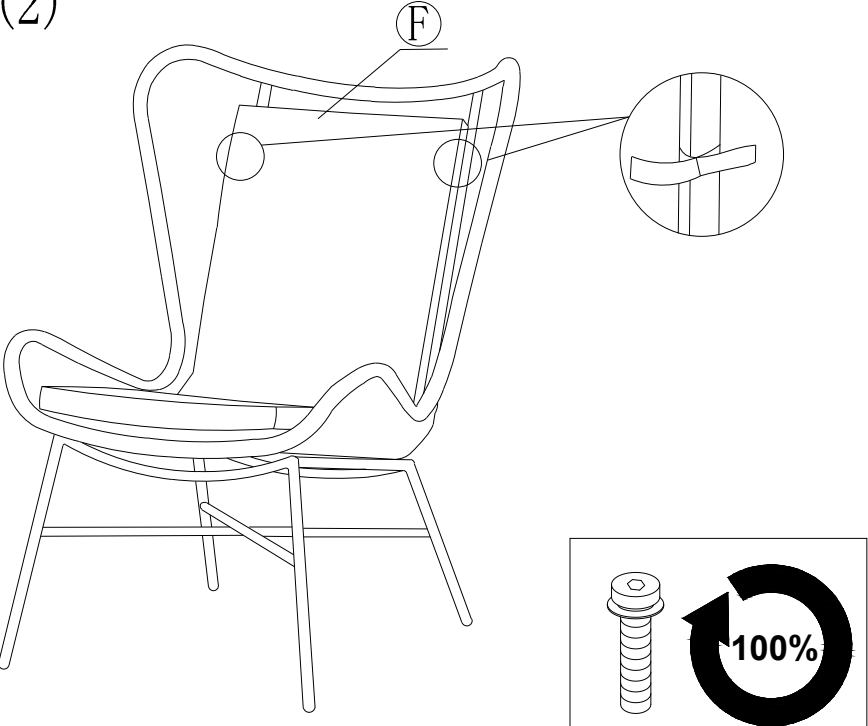
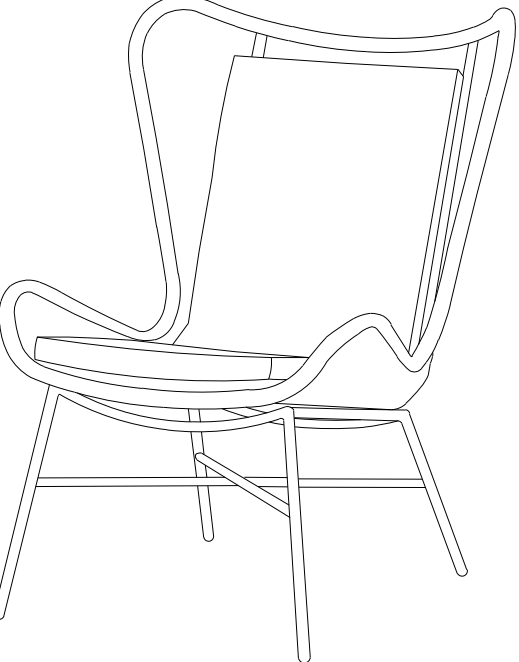


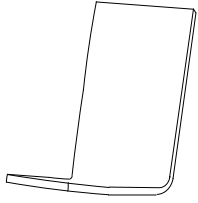

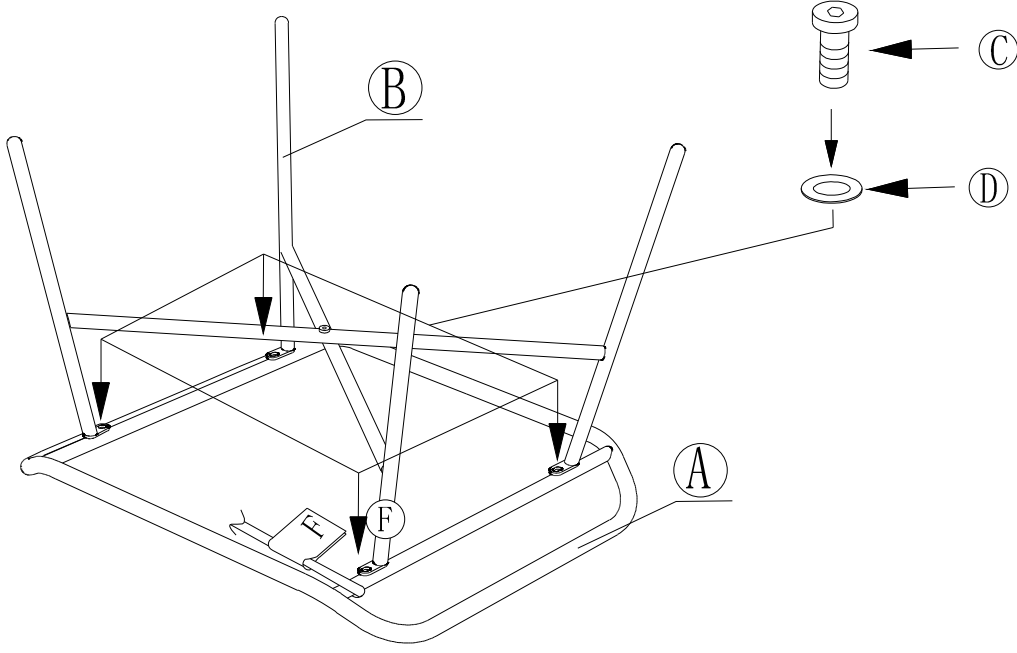
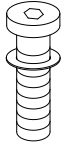
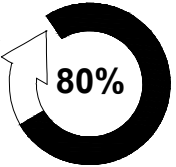
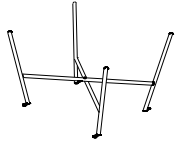
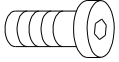
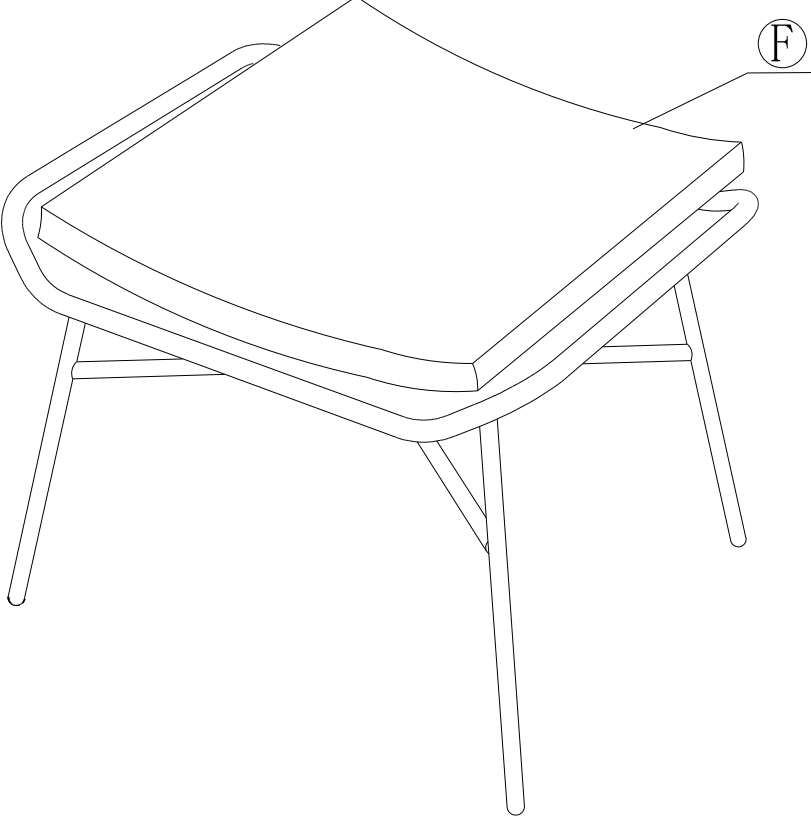
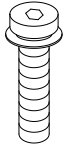
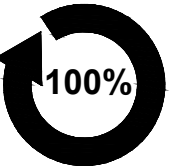

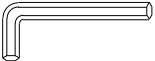
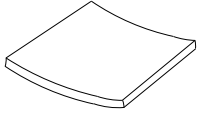

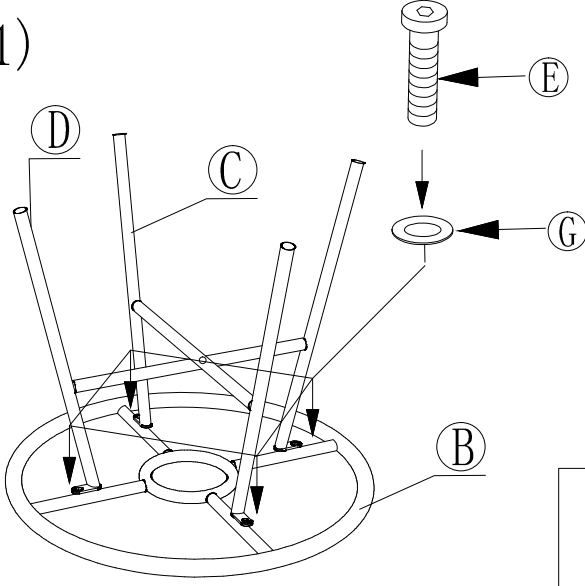
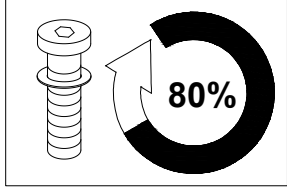
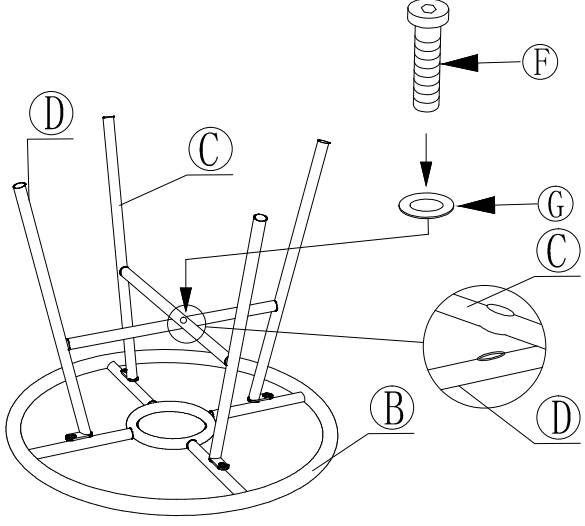
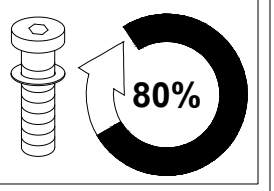
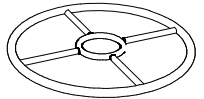
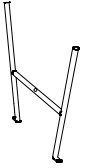

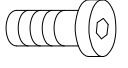
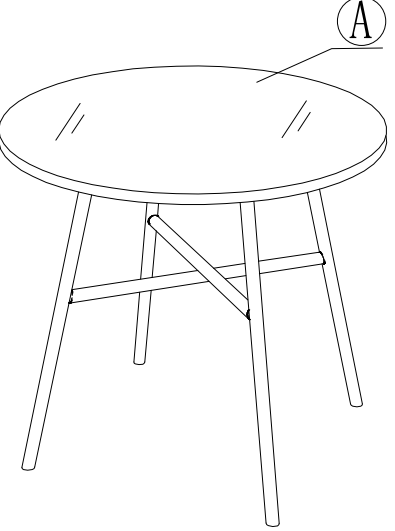
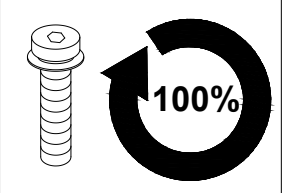
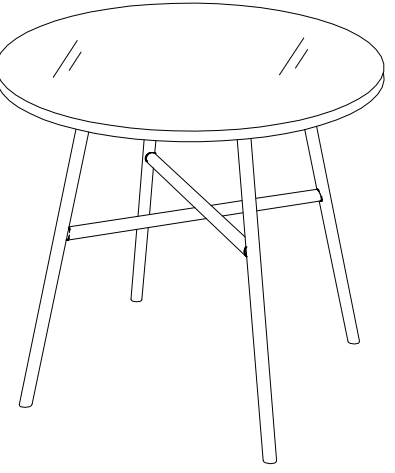
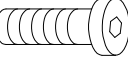



A		1PC	<p>(1) </p>	
B		1PC		
C	 M6*35	4PCS	<p>(2) </p> <p>(3) </p>	
D		4PCS		
E				
F		1PC		

A		1PC	<p>(1)</p>  <div data-bbox="2392 758 2683 953" style="border: 1px solid black; padding: 5px; display: inline-block;">   </div>
B		1PC	
C	 <p>M6*15</p>	4PCS	<p>(2)</p>  <div data-bbox="2392 1572 2683 1768" style="border: 1px solid black; padding: 5px; display: inline-block;">   </div>
D		4PCS	
E			
F		1PC	

A		1PC	<p>(1)</p>  	<p>(2)</p>  
B		1PC		
C		1PC		
D		1PC		
E	 M6*15	4PCS	<p>(3)</p>  	<p>(4)</p> 
F	 M6*25	1PC		
G		5PCS		
H	