

Einhell®

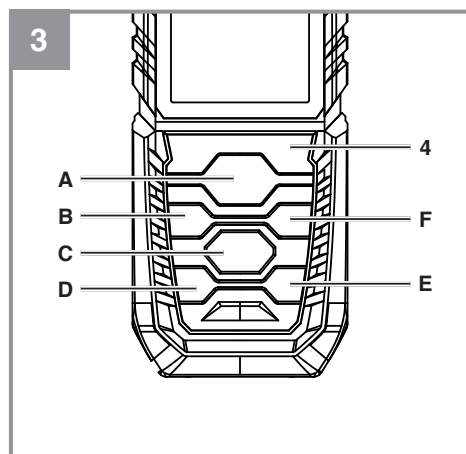
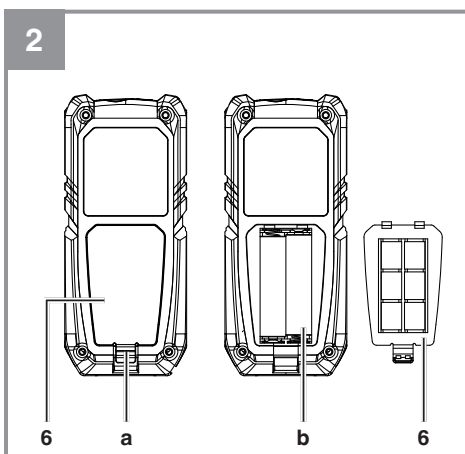
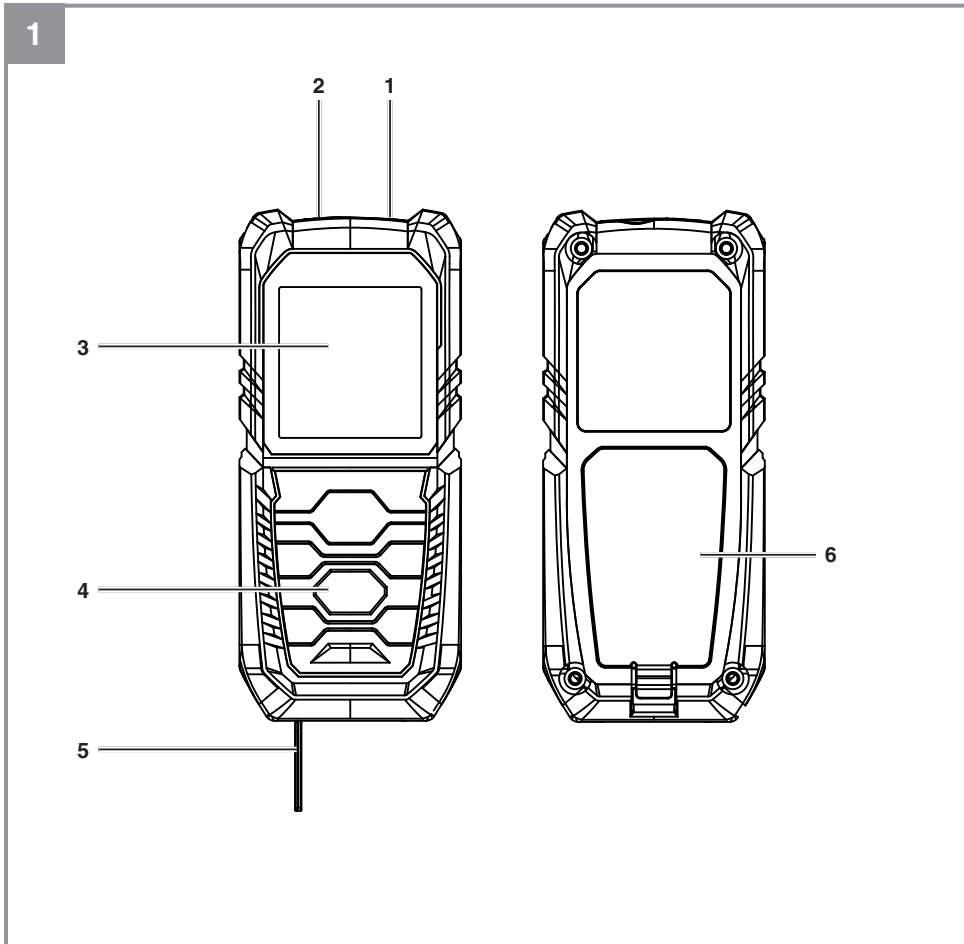
TC-LD 50

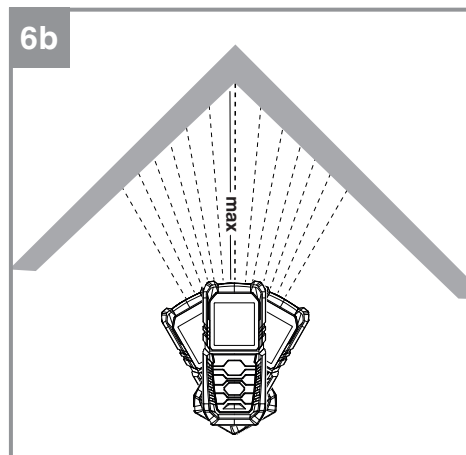
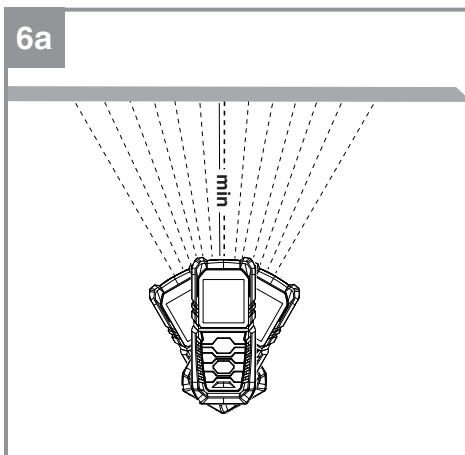
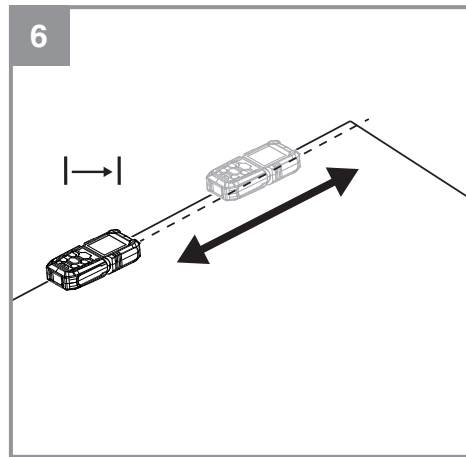
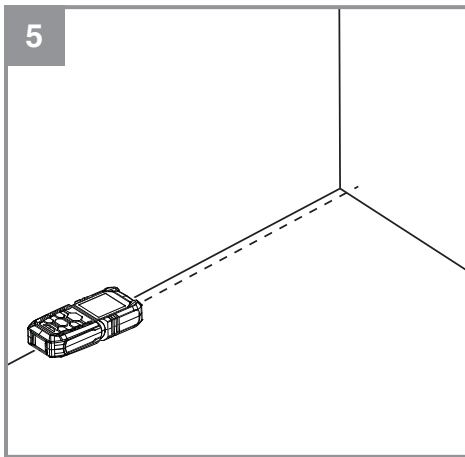
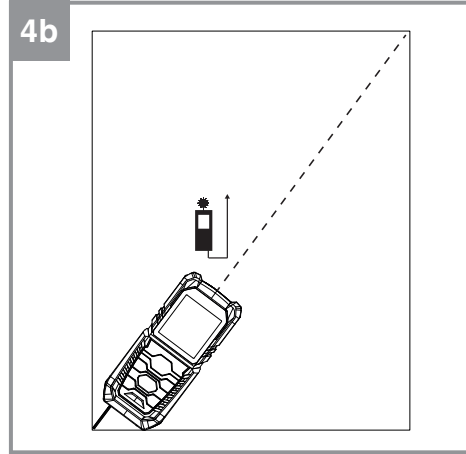
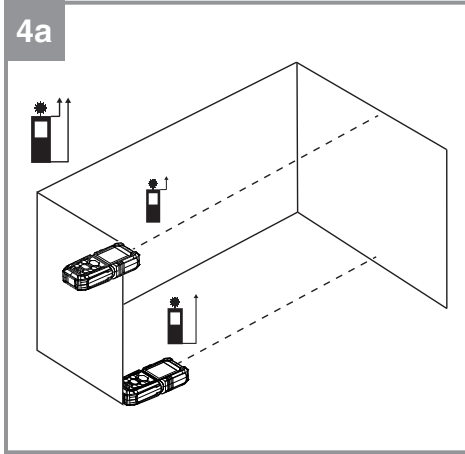
-
- D Originalbetriebsanleitung
Laser-Distanzmesser**
 - F Instructions d'origine
Télémètre laser**
 - I Istruzioni per l'uso originali
Distanziometro laser**
 - NL Originele handleiding
Laser afstandsmeter**
 - E Manual de instrucciones original
Distanciómetro por láser**
 - P Manual de instruções original
Medidor de distâncias a laser**

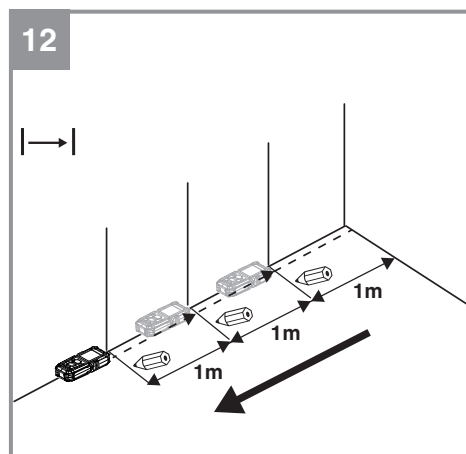
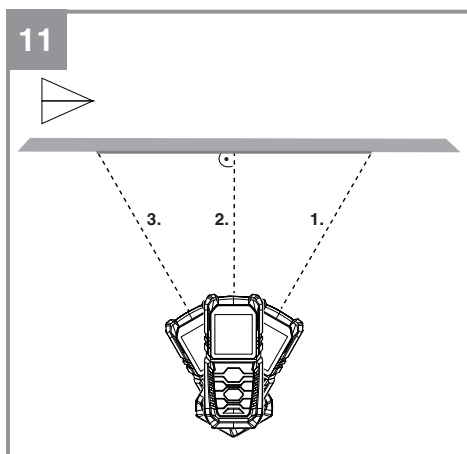
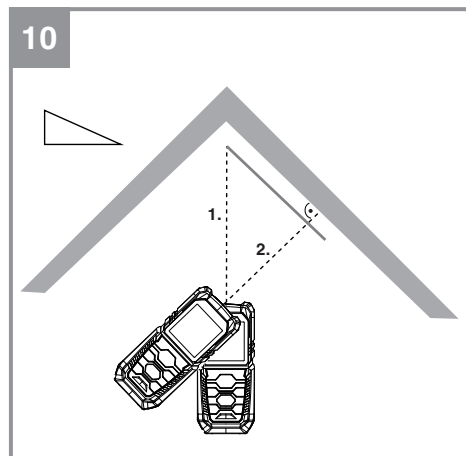
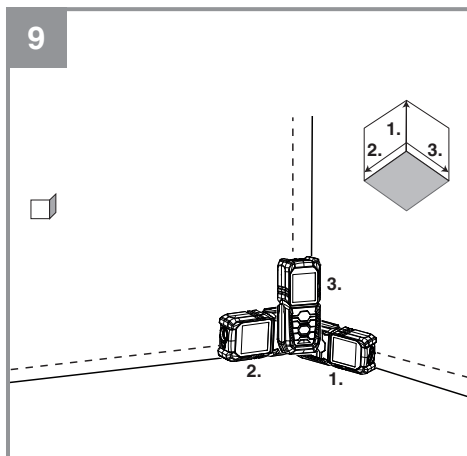
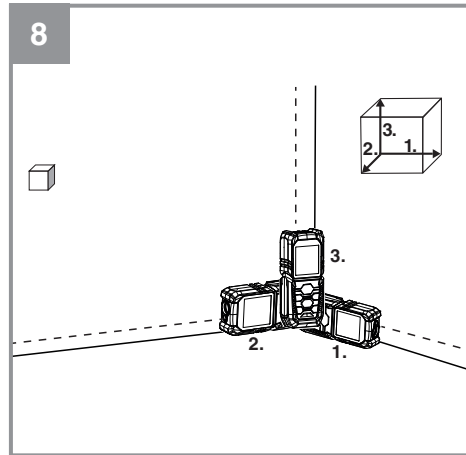
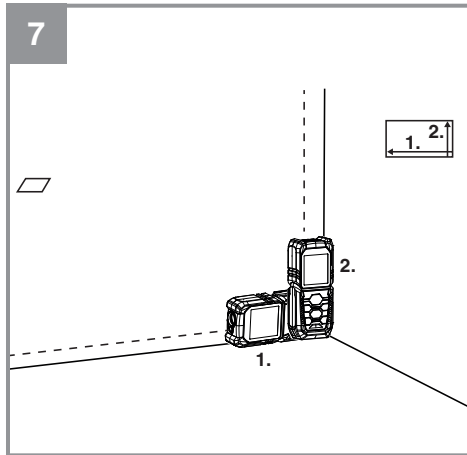


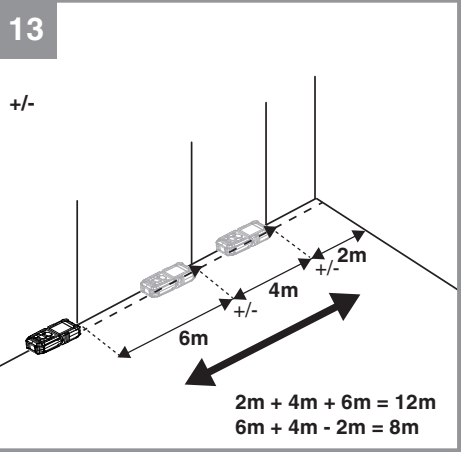
Art.-Nr.: 22.700.80

I.-Nr.: 11016









Inhaltsverzeichnis

1. Sicherheitshinweise
2. Gerätebeschreibung und Lieferumfang
3. Bestimmungsgemäße Verwendung
4. Technische Daten
5. Vor Inbetriebnahme
6. Bedienung
7. Reinigung, Wartung und Ersatzteilbestellung
8. Entsorgung und Wiederverwertung
9. Lagerung

D



Gefahr! - Zur Verringerung des Verletzungsrisikos Bedienungsanleitung lesen

Gefahr!

Beim Benutzen von Geräten müssen einige Sicherheitsvorkehrungen eingehalten werden, um Verletzungen und Schäden zu verhindern. Lesen Sie diese Bedienungsanleitung / Sicherheitshinweise deshalb sorgfältig durch. Bewahren Sie diese gut auf, damit Ihnen die Informationen jederzeit zur Verfügung stehen. Falls Sie das Gerät an andere Personen übergeben sollten, händigen Sie diese Bedienungsanleitung / Sicherheitshinweise bitte mit aus. Wir übernehmen keine Haftung für Unfälle oder Schäden, die durch Nichtbeachten dieser Anleitung und den Sicherheitshinweisen entstehen.

1. Sicherheitshinweise**Gefahr!**

Lesen Sie alle Sicherheitshinweise und Anweisungen. Versäumnisse bei der Einhaltung der Sicherheitshinweise und Anweisungen können elektrischen Schlag, Brand und/oder schwere Verletzungen verursachen. **Bewahren Sie alle Sicherheitshinweise und Anweisungen für die Zukunft auf.**

Spezielle Hinweise zum Laser

Vorsicht: Laserstrahlung
Nicht in den Strahl blicken
Laserklasse 2



- Niemals direkt in den Strahlengang blicken.
- Den Laserstrahl nie auf reflektierende Flächen und Personen oder Tiere richten. Auch ein Laserstrahl mit geringer Leistung kann Schäden am Auge verursachen.
- Vorsicht - wenn andere als die hier angegebenen Verfahrensweisen ausgeführt werden, kann dies zu einer gefährlichen Strahlungsexposition führen.
- Lasermodul niemals öffnen.

- Es ist nicht erlaubt Veränderungen am Laser vorzunehmen um die Leistung des Lasers zu erhöhen.
- Der Hersteller übernimmt keine Haftung für Schäden die durch Nichtbeachtung der Sicherheitshinweise entstehen.

Sicherheitshinweise zu den Batterien**Nutzung der Batterien**

- Das Einsetzen von Batterien bei eingeschaltetem Laser kann zu Unfällen führen.
- Bei ungeeigneter Benutzung kann es zum Auslaufen der Batterien kommen. Vermeiden Sie Kontakt mit der Batterieflüssigkeit. Falls Sie in Kontakt mit Batterieflüssigkeit kommen sollten, reinigen Sie den Körperteil mit fließendem Wasser. Sollte Batterieflüssigkeit in die Augen geraten, sollten Sie zusätzlich sofort einen Arzt aufsuchen.
- Ausgelaufene Batterieflüssigkeit kann zu Hautreizungen und Verbrennungen führen.
- Setzen Sie Batterien niemals übermäßiger Wärme wie Sonnenschein, Feuer oder dergleichen aus.
- Laden Sie Batterien niemals wieder auf, die nicht dafür geeignet sind. Explosionsgefahr!
- Halten Sie Batterien von Kindern fern, schließen Sie sie nicht kurz oder nehmen Sie sie nicht auseinander.
- Suchen Sie sofort einen Arzt auf, wenn eine Batterie verschluckt wurde.
- Reinigen Sie Batterie- und Gerätekontakte vor dem Einlegen bei Bedarf.
- Achten Sie beim Einlegen auf die richtige Polarität.
- Entfernen Sie erschöpfte Batterien umgehend aus dem Gerät. Es besteht erhöhte Auslaufgefahr.
- Tauschen Sie immer alle Batterien gleichzeitig aus.
- Setzen Sie nur Batterien des gleichen Typs ein, verwenden Sie keine unterschiedlichen Typen oder gebrauchte und neue Batterien miteinander.
- Stellen Sie sicher, dass das Gerät nach Gebrauch abgeschaltet ist.
- Entfernen Sie die Batterien bei längerer Nichtverwendung aus dem Gerät.

2. Gerätebeschreibung und Lieferumfang

2.1 Gerätebeschreibung (Bild 1)

1. Sensor
2. Laser
3. Display
4. Tastenfeld
5. ausklappbarer Anschlag
6. Batteriefachabdeckel

2.2 Lieferumfang

- Öffnen Sie die Verpackung und nehmen Sie das Gerät vorsichtig aus der Verpackung.
- Entfernen Sie das Verpackungsmaterial sowie Verpackungs-/ und Transportsicherungen (falls vorhanden).
- Überprüfen Sie, ob der Lieferumfang vollständig ist.
- Kontrollieren Sie das Gerät und die Zubehörteile auf Transportschäden.
- Bewahren Sie die Verpackung nach Möglichkeit bis zum Ablauf der Garantiezeit auf.

Gefahr!

Gerät und Verpackungsmaterial sind kein Kinderspielzeug! Kinder dürfen nicht mit Kunststoffbeuteln, Folien und Kleinteilen spielen! Es besteht Verschluckungs- und Erstickungsgefahr!

- Laserdistanzmesser
- Tasche
- Originalbetriebsanleitung

3. Bestimmungsgemäße Verwendung

Der Laser ist zum Messen von Distanzen, Flächen und Volumen geeignet.

Das Gerät darf nur nach dieser Bestimmung verwendet werden. Jede weitere darüber hinausgehende Verwendung ist nicht bestimmungsgemäß. Für daraus hervorgerufene Schäden oder Verletzungen aller Art haftet der Benutzer/Bediener und nicht der Hersteller.

Bitte beachten Sie, dass unsere Geräte bestimmungsgemäß nicht für den gewerblichen, handwerklichen oder industriellen Einsatz konstruiert wurden. Wir übernehmen keine Gewährleistung, wenn das Gerät in Gewerbe-, Handwerks- oder

Industriebetrieben sowie bei gleichzusetzenden Tätigkeiten eingesetzt wird.

4. Technische Daten

Reichweite: 0,05 - 50m
 Genauigkeit: +/- 2 mm
 Stromversorgung: 2x 1,5V, Typ AAA (LR03)
 Laserklasse: 2
 Wellenlänge Laser: 635 nm
 Leistung Laser: < 1 mW

5. Vor Inbetriebnahme

Batterien einsetzen/wechseln (Bild 2)

- Schalten Sie das Gerät aus.
- Entfernen Sie die Batteriefachabdeckung (6), indem Sie den Verschluss (a) nach Innen drücken und die Batteriefachabdeckung nach oben klappen.
- Legen Sie die Batterien (b) ein, achten Sie dabei auf die richtige Polarität.
- Setzen Sie die Batteriefachabdeckung wieder ein und achten Sie darauf, dass der Verschluss einrastet.

6. Bedienung

Hinweis!

Messweite und die Messgenauigkeit können von Umgebungseinflüssen wie z. B. Sonnenlicht oder durch schlechten Reflexionsgrad beeinflusst werden und beeinträchtigen das Messergebnis.

6.1 Erklärung der Funktionstasten (Bild 3)

- A Einschalt-/ Mess-Taste
- B Messoptionen-Taste
- C Ausschalttaste/löschen
- D Addition
- E Subtraktion
- F Auswahl des Distanzmess-Bezugspunktes / Auswahl der Messeinheit

6.2 Laser Ein-/Ausschalten

- Drücken Sie die Einschalt-/Messtaste (A) etwas länger, um den Laser einzuschalten.
- Drücken und halten Sie für etwa 1 Sekunde die Ausschalttaste (C), um den Laser auszuschalten.

6.3 Maßeinheit einstellen (Bild 3 Pos. 4 F)

Als Standard ist die metrische Maßeinheit Meter (m) eingestellt. Sie können aber auch zwischen 3 weiteren Einheiten auswählen. Drücken und halten Sie dabei die Taste F bis sich die Einheit ändert. Wiederholen Sie diesen Vorgang bis die gewünschte Maßeinheit angezeigt wird.

6.4 Bezugspunkt einstellen (Bild 3 - 4)

Es kann von 3 verschiedenen Bezugspunkten am Gerät gemessen werden. Drücken Sie dazu kurz die Taste F und wählen Sie den gewünschten Bezugspunkt aus.

- Bezugspunkt Vorderkante (siehe Bild 4a)
- Bezugspunkt Hinterkante (siehe Bild 4a)
- Bezugspunkt ausklappbarer Anschlag (Siehe Bild 4b)

6.5 Messfunktionen verwenden

Hinweis

Nach Abschluss einer Messung schaltet sich der Laserstrahl automatisch aus. Drücken Sie die Einschalt-/ Mess-Taste.

6.5.1 Funktion: „Einfache Distanz messen“

„Kein Symbol“ (Bild 5)

Vorgehensweise:

- 1x Taste A etwas länger drücken: Gerät einschalten
- eventuell Taste F: Bezugspunkt am Gerät wählen
- 1x Taste A: Laser einschalten
- Laser ausrichten
- 1x Taste A: Messen
→ Ergebnis wird unten in m angezeigt

6.5.2 Funktion: „Fortlaufende Distanz messen (min/max)“

„Symbol “ (Bild 6)

Vorgehensweise:

- 1x Taste A etwas länger drücken: Gerät einschalten
- eventuell Taste F: Bezugspunkt am Gerät wählen
- 1x Taste A: Laser einschalten
- Laser ausrichten
- 1x Taste A für 2 Sekunden: fortlaufend Messen
→ Min: kleinstes Messergebnis wird angezeigt (Bild 6a)
→ Max: höchstes Messergebnis wird ange-

zeigt (Bild 6b)

Ganz unten wird der aktuelle Messergebnis in Echtzeit angezeigt

6.5.3 Funktion: „Flächen messen“

„Symbol “ (Bild 7)

Vorgehensweise:

- 1x Taste A etwas länger drücken: Gerät einschalten
- 1x Taste B: Funktion auswählen
- eventuell Taste F: Bezugspunkt am Gerät wählen
- 1x Taste A: Laser einschalten
- Laser ausrichten
- 1x Taste A: Flächenlänge messen
- 1x Taste A: Laser einschalten
- Laser ausrichten
- 1x Taste A: Flächenbreite messen
→ Ergebnis wird unten in m² angezeigt

6.5.4 Funktion: „Volumen messen“

„Symbol “ (Bild 8)

Vorgehensweise:

- 1x Taste A etwas länger drücken: Gerät einschalten
- 2x Taste B: Funktion auswählen
- eventuell Taste F: Bezugspunkt am Gerät wählen
- 1x Taste A: Laser einschalten
- Laser ausrichten
- 1x Taste A: Raumlänge messen
- 1x Taste A: Laser einschalten
- Laser ausrichten
- 1x Taste A: Raumbreite messen
- 1x Taste A: Laser einschalten
- Laser ausrichten
- 1x Taste A: Raumhöhe messen
→ Ergebnis wird unten in m³ angezeigt

6.5.5 Funktion: „Zwei nebeneinander stehende Flächen messen“

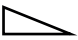
„Symbol “ (Bild 9)

Vorgehensweise:

- 1x Taste A etwas länger drücken: Gerät einschalten
- 3x Taste B: Funktion auswählen
- eventuell Taste F: Bezugspunkt am Gerät wählen
- 1x Taste A: Laser einschalten
- Laser ausrichten

- 1x Taste A: Flächenbreite messen
- 1x Taste A: Laser einschalten
- Laser ausrichten
- 1x Taste A: 1. Flächenlänge messen
- 1x Taste A: Laser einschalten
- Laser ausrichten
- 1x Taste A: 2. Flächenlänge messen
→ Ergebnis wird unten in m² angezeigt

6.5.6 Funktion: „Indirekte Distanzmessung

„Symbol “ (Bild 10)

2 Bezugspunkte (über Satz des Pythagoras)
Vorgehensweise:

- 4x Taste B: Funktion auswählen
- eventuell Taste F: Bezugspunkt am Gerät wählen

Achtung!

Gemessen wird zuerst die Hypotenuse (1.) und dann die Ankathete (2.), die im rechten Winkel zur gewünschten Distanz (Gegenkathete) liegen muss.

Der eingestellte Bezugspunkt am Gerät und die Messposition müssen beim Setzen beider Punkte gleich sein!

- 1x Taste A: Laser einschalten
- Laser ausrichten
- 1x Taste A: ersten Punkt (Hypotenuse) der zu berechnenden Distanz setzen
- 1x Taste A: Laser einschalten
- Laser ausrichten
- 1x Taste A: zweiten Punkt (Ankathete) der zu berechnenden Distanz setzen
→ Ergebnis wird unten in m angezeigt

6.5.7 Funktion: „Indirekte Distanzmessung 3 Bezugspunkte (über Satz des Pythagoras)“

„Symbol “ (Bild 11)

Vorgehensweise:

- 1x Taste A etwas länger drücken: Gerät einschalten
- 5x Taste B: Funktion Flächenmessung
- eventuell Taste F: Bezugspunkt am Gerät wählen

Achtung!

Gemessen wird zuerst die Hypotenuse (1.) und dann die Ankathete (2.), die im rechten Winkel zur gewünschten Distanz (Gegenkathete) liegen muss.

Der eingestellte Bezugspunkt am Gerät und die Messposition müssen beim Setzen beider Punkte gleich sein!

- 1x Taste A: Laser einschalten
- Laser ausrichten
- 2x Taste A: ersten Punkt (Hypotenuse 1) der zu berechnenden Distanz setzen
- 1x Taste A: Laser einschalten
- Laser ausrichten
- 1x Taste A: zweiten Punkt (Ankathete) der zu berechnenden Distanz setzen
- 1x Taste A: Laser einschalten
- Laser ausrichten
- 1x Taste A: dritten Punkt (Hypotenuse 2) der zu berechnenden Distanz setzen
→ Ergebnis wird unten in m angezeigt

6.5.8 Funktion: „Absteckfunktion (min. 10 cm = 0,1m)“

„Symbol “ (Bild 12)

Vorgehensweise:

- 1x Taste A etwas länger drücken: Gerät einschalten
- 6x Taste B: Funktion auswählen
- eventuell Taste F: Bezugspunkt am Gerät wählen
- Taste D (+): Ziffer auswählen
- Taste E (-): Größe einstellen
- 1x Taste A: Messung
- Gerät von Bezugspunkt nach hinten weg bewegen
→ Schneller Piepton signalisiert, dass der gewünschte Abstand erreicht wurde

6.5.9 Funktion: „Ergebnisse addieren/ subtrahieren“

„Symbol +/-“ (Bild 13)

Vorgehensweise:

- 1x Taste A etwas länger drücken: Gerät einschalten
- Taste F : gewünschte Funktion (Distanz, Fläche, Volumen) auswählen
- Ergebnisse messen (wie oben beschrieben)
- 1x Taste D (+): Addition der erneuten Messung
- 1x Taste E (-): Subtraktion der erneuten Messung
→ Ergebnis wird unten in m angezeigt

6.6 Werte löschen (Bild 3 / Pos. 4)

Um eventuell falsch gemessene Werte wieder zu löschen, drücken Sie kurz die Taste C. Danach kann erneut gemessen werden.

6.7 Speicher (Bild 3 / Pos. 4 D, E, C)

Die letzten 20 gemessenen Werte werden automatisch im Speicher hinterlegt. Um in den Speicher hinein zu kommen, drücken Sie die Taste D (+) oder E (-). Mit diesen Tasten können Sie auch den Speicher durchsuchen. Um die gespeicherten Werte wieder zu löschen, drücken Sie die Taste C.

7. Reinigung, Wartung und Ersatzteilbestellung

7.1 Reinigung

Lagern und transportieren Sie das Messwerkzeug nur in der mitgelieferten Schutztasche und halten Sie den Laserdistanzmesser stets sauber. Tauchen Sie das Messwerkzeug nicht in Wasser oder andere Flüssigkeiten. Verwenden Sie für das Reinigen des Geräts bei leichten Verschmutzungen keine Reinigungs- oder Lösungsmittel sondern wischen Sie es mit einem feuchten Tuch ab. Die Empfangslinse muss mit großer Sorgfalt gepflegt werden.

7.2 Wartung

Im Geräteinneren befinden sich keine weiteren zu wartenden Teile.

7.3 Ersatzteil- und Zubehörbestellung:

Bei der Ersatzteilbestellung sollten folgende Angaben gemacht werden;

- Typ des Gerätes
- Artikelnummer des Gerätes
- Ident-Nummer des Gerätes
- Ersatzteilnummer des erforderlichen Ersatzteils

Aktuelle Preise und Infos finden Sie unter www.isc-gmbh.info



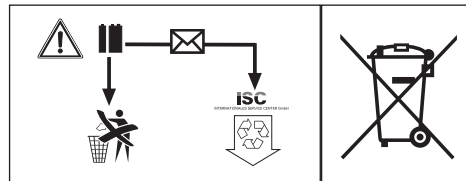
Tipp! Für ein gutes Arbeitsergebnis empfehlen wir hochwertiges Zubehör von **kwb ! www.kwb.eu
welcome@kwb.eu**

8. Entsorgung und Wiederverwertung

Das Gerät befindet sich in einer Verpackung um Transportschäden zu verhindern. Diese Verpackung ist Rohstoff und ist somit wieder verwendbar oder kann dem Rohstoffkreislauf zurückgeführt werden. Das Gerät und dessen Zubehör bestehen aus verschiedenen Materialien, wie z.B. Metall und Kunststoffe. Defekte Geräte gehören nicht in den Hausmüll. Zur fachgerechten Entsorgung sollte das Gerät an einer geeigneten Sammelstellen abgegeben werden. Wenn Ihnen keine Sammelstelle bekannt ist, sollten Sie bei der Gemeindeverwaltung nachfragen.

Entsorgung der Batterien

Batterien beinhalten umweltgefährdende Materialien. Werfen Sie Batterien nicht in den Hausmüll, ins Feuer oder ins Wasser. Batterien sollen gesammelt, recycelt oder umweltfreundlich entsorgt werden. Senden Sie verbrauchte Batterien an die iSC GmbH, Eschenstraße 6 in D-94405 Landau. Dort wird vom Hersteller eine fachgerechte Entsorgung gewährleistet.



9. Lagerung

Lagern Sie das Gerät und dessen Zubehör an einem dunklen, trockenen und frostfreiem Ort. Die optimale Lagertemperatur liegt zwischen 5 und 30 °C. Bewahren Sie das Elektrowerkzeug in der Originalverpackung auf.



Nur für EU-Länder

Werfen Sie Elektrowerkzeuge nicht in den Hausmüll!

Gemäß europäischer Richtlinie 2012/19/EU über Elektro- und Elektronik-Altgeräte und Umsetzung in nationales Recht müssen verbrauchte Elektrowerkzeuge getrennt gesammelt werden und einer umweltgerechten Wiederverwertung zugeführt werden.

Recycling-Alternative zur Rücksendeaufforderung:

Der Eigentümer des Elektrogerätes ist alternativ anstelle Rücksendung zur Mitwirkung bei der sachgerechten Verwertung im Falle der Eigentumsaufgabe verpflichtet. Das Altgerät kann hierfür auch einer Rücknahmestelle überlassen werden, die eine Beseitigung im Sinne der nationalen Kreislaufwirtschafts- und Abfallgesetze durchführt. Nicht betroffen sind den Altgeräten beigefügte Zubehörteile und Hilfsmittel ohne Elektrobestandteile.

Der Nachdruck oder sonstige Vervielfältigung von Dokumentation und Begleitpapieren der Produkte, auch auszugsweise, ist nur mit ausdrücklicher Zustimmung der iSC GmbH zulässig.

Technische Änderungen vorbehalten

Garantieurkunde

Sehr geehrte Kundin, sehr geehrter Kunde,
unsere Produkte unterliegen einer strengen Qualitätskontrolle. Sollte dieses Gerät dennoch einmal nicht einwandfrei funktionieren, bedauern wir dies sehr und bitten Sie, sich an unseren Servicedienst unter der auf dieser Garantiekarte angegebenen Adresse zu wenden. Gerne stehen wir Ihnen auch telefonisch über die angegebene Servicrufnummer zur Verfügung. Für die Geltendmachung von Garantieansprüchen gilt folgendes:

1. Diese Garantiebedingungen richten sich ausschließlich an Verbraucher, d. h. natürliche Personen, die dieses Produkt weder im Rahmen ihrer gewerblichen noch anderen selbständigen Tätigkeit nutzen wollen. Diese Garantiebedingungen regeln zusätzliche Garantieleistungen, die der u. g. Hersteller zusätzlich zur gesetzlichen Gewährleistung Käufern seiner Neugeräte verspricht. Ihre gesetzlichen Gewährleistungsansprüche werden von dieser Garantie nicht berührt. Unsere Garantieleistung ist für Sie kostenlos.
2. Die Garantieleistung erstreckt sich ausschließlich auf Mängel an einem von Ihnen erworbenen neuen Gerät des u. g. Herstellers, die auf einem Material- oder Herstellungsfehler beruhen und ist nach unserer Wahl auf die Behebung solcher Mängel am Gerät oder den Austausch des Gerätes beschränkt. Bitte beachten Sie, dass unsere Geräte bestimmungsgemäß nicht für den gewerblichen, handwerklichen oder beruflichen Einsatz konstruiert wurden. Ein Garantievertrag kommt daher nicht zustande, wenn das Gerät innerhalb der Garantiezeit in Gewerbe-, Handwerks- oder Industriebetrieben verwendet wurde oder einer gleichzusetzenden Beanspruchung ausgesetzt war.
3. Von unserer Garantie ausgenommen sind:
 - Schäden am Gerät, die durch Nichtbeachtung der Montageanleitung oder aufgrund nicht fachgerechter Installation, Nichtbeachtung der Gebrauchsanleitung (wie durch z.B. Anschluss an eine falsche Netzspannung oder Stromart) oder Nichtbeachtung der Wartungs- und Sicherheitsbestimmungen oder durch Aussetzen des Geräts an anomale Umweltbedingungen oder durch mangelnde Pflege und Wartung entstanden sind.
 - Schäden am Gerät, die durch missbräuchliche oder unsachgemäße Anwendungen (wie z.B. Überlastung des Gerätes oder Verwendung von nicht zugelassenen Einsatzwerkzeugen oder Zubehör), Eindringen von Fremdkörpern in das Gerät (wie z.B. Sand, Steine oder Staub, Transportschäden), Gewaltanwendung oder Fremdeinwirkungen (wie z. B. Schäden durch Herunterfallen) entstanden sind.
 - Schäden am Gerät oder an Teilen des Geräts, die auf einen gebrauchsgemäßen, üblichen oder sonstigen natürlichen Verschleiß zurückzuführen sind.
4. Die Garantiezeit beträgt 24 Monate und beginnt mit dem Kaufdatum des Gerätes. Garantieansprüche sind vor Ablauf der Garantiezeit innerhalb von zwei Wochen, nachdem Sie den Defekt erkannt haben, geltend zu machen. Die Geltendmachung von Garantieansprüchen nach Ablauf der Garantiezeit ist ausgeschlossen. Die Reparatur oder der Austausch des Gerätes führt weder zu einer Verlängerung der Garantiezeit noch wird eine neue Garantiezeit durch diese Leistung für das Gerät oder für etwaige eingebaute Ersatzteile in Gang gesetzt. Dies gilt auch bei Einsatz eines Vor-Ort-Services.
5. Für die Geltendmachung Ihres Garantieanspruches melden Sie bitte das defekte Gerät an unter: www.isc-gmbh.info. Halten Sie bitte den Kaufbeleg oder andere Nachweise Ihres Kaufs des Neugeräts bereit. Geräte, die ohne entsprechende Nachweise oder ohne Typenschild eingeschickt werden, sind von der Garantieleistung aufgrund mangelnder Zuordnungsmöglichkeit ausgeschlossen. Ist der Defekt des Gerätes von unserer Garantieleistung erfasst, erhalten Sie umgehend ein repariertes oder neues Gerät zurück.

Selbstverständlich beheben wir gegen Erstattung der Kosten auch gerne Defekte am Gerät, die vom Garantiumfang nicht oder nicht mehr erfasst sind. Dazu senden Sie das Gerät bitte an unsere Serviceadresse.

Für Verschleiß-, Verbrauchs- und Fehlteile verweisen wir auf die Einschränkungen dieser Garantie gemäß den Service-Informationen dieser Bedienungsanleitung.

iSC GmbH · Eschenstraße 6 · 94405 Landau/Isar (Deutschland)

Sehr geehrte Kundin, sehr geehrter Kunde,
um Ihnen noch mehr Service zu bieten, haben Sie die Möglichkeit auf unserem Onlineportal weitere Informationen abzurufen.

Sollten einmal Probleme oder Fragen zu Ihrem Produkt auftreten, können Sie schnell und einfach unter www.isc-gmbh.info viele Aktionen durchführen. Hier einige Beispiele:

- Ersatzteile bestellen
- Aktuelle Preisauskünfte
- Verfügbarkeiten der Ersatzteile
- Servicestellen Vorort für Benzingeräte
- Defekte Geräte anmelden
- Garantieverlängerungen (nur bei bestimmten Geräten)
- Bestellverfolgung

Wir freuen uns auf Ihren Besuch online unter www.isc-gmbh.info!

The graphic features a central globe with a grid of latitude and longitude lines. A circular logo with the letters 'ISC' is positioned in the center of the globe. Surrounding the globe are several rectangular callout boxes, each containing a service category: 'Garantieabwicklung' (top), 'Produktinfos' (left), 'Downloads' (right), 'Ersatzteilservice' (bottom-left), 'Reparatur' (bottom-right), 'Zubehör' (bottom), and 'Servicepartner' (bottom). In the top right corner of the graphic, there is a small black square with the white text 'ISC'. At the bottom right, the website address 'www.isc-gmbh.info' is displayed. The background of the graphic is a light gray with a faint image of a woman's face on the right side.

Eine Adresse für alle Fälle!

www.isc-gmbh.info

ISC

Garantieabwicklung

Produktinfos

Downloads

Ersatzteilservice

Reparatur

Zubehör

Servicepartner

International Service Center

www.isc-gmbh.info

Telefon: 09951 / 95 920 00 · Telefax: 09951/95 917 00
E-Mail: info@einhell.de · Internet: www.isc-gmbh.info
ISC GmbH · Eschenstraße 6 · 94405 Landau/Isar (Deutschland)

Sommaire

1. Consignes de sécurité
2. Description de l'appareil et volume de livraison
3. Utilisation conforme à l'affectation
4. Données techniques
5. Avant la mise en service
6. Commande
7. Nettoyage, maintenance et commande de pièces de rechange
8. Mise au rebut et recyclage
9. Stockage

F



Danger! - Lisez ce mode d'emploi pour diminuer le risque de blessures

Danger !

Lors de l'utilisation d'appareils, il faut respecter certaines mesures de sécurité afin d'éviter des blessures et dommages. Veuillez donc lire attentivement ce mode d'emploi/ces consignes de sécurité. Veuillez à le conserver en bon état pour pouvoir accéder aux informations à tout moment. Si l'appareil doit être remis à d'autres personnes, veuillez à leur remettre aussi ce mode d'emploi/ces consignes de sécurité. Nous déclinons toute responsabilité pour les accidents et dommages dus au non-respect de ce mode d'emploi et des consignes de sécurité.

1. Consignes de sécurité

Vous trouverez les consignes de sécurité correspondantes dans le cahier en annexe.

Danger !

Veillez lire toutes les consignes de sécurité et instructions. Tout non-respect des consignes de sécurité et instructions peut provoquer une décharge électrique, un incendie et/ou des blessures graves.

Conservez toutes les consignes de sécurité et instructions pour une consultation ultérieure.

Indications particulières relatives au laser

Attention : rayon laser

Ne pas regarder en direction du rayon

Classe de laser 2



- Ne regardez jamais directement dans le faisceau des rayons.
- Le rayon laser ne doit jamais être dirigé sur des surfaces réfléchissantes, sur des animaux ou des personnes. Même un rayon laser de faible puissance peut occasionner des dommages aux yeux.
- Attention - si vous procédez d'une autre ma-

nière que celle indiquée ici, vous vous exposez dangereusement au rayon.

- Ne jamais ouvrir le module du laser.
- Il est interdit de procéder à des modifications sur le laser afin d'en augmenter la puissance.
- Le fabricant décline toute responsabilité pour les dommages dus au non-respect des consignes de sécurité.

Consignes de sécurité relatives aux batteries

Utilisation des piles.

- Introduire des piles alors que le laser est activé peut entraîner des accidents.
- Les piles peuvent couler en cas d'utilisation non conforme. Évitez tout contact avec le liquide des piles. Si vous entrez en contact avec le liquide des piles, nettoyez la partie du corps concernée à l'eau courante. Si du liquide provenant des piles entre en contact avec les yeux, consultez immédiatement un médecin.
- Le liquide des piles peut entraîner des irritations de la peau et des brûlures.
- N'exposez jamais les piles à une chaleur excessive (rayons du soleil, feu ou autre).
- Ne rechargez jamais des piles non appropriées. Risque d'explosion !
- Maintenez les piles hors de portée des enfants, ne les court-circuitiez pas et ne les démontez pas.
- En cas d'ingestion d'une pile, consultez immédiatement un médecin.
- En cas de besoin, nettoyez les contacts de la pile et ceux de l'appareil avant d'insérer la pile.
- Insérez les piles en respectant la polarité.
- Retirez immédiatement les piles usagées de l'appareil. Risque important de fuites.
- Remplacez toujours toutes les piles à la fois.
- Utilisez toujours des piles du même type, n'utilisez jamais de types différents, ni même de piles neuves mélangées à des piles d'occasion.
- Assurez-vous de bien éteindre l'appareil après toute utilisation.
- Si vous n'utilisez pas l'appareil pendant une durée prolongée, retirez les piles de l'appareil.

2. Description de l'appareil et volume de livraison

2.1. Description de l'appareil (figure 1)

1. Capteur
2. Laser
3. Écran
4. Champ des touches
5. Butée rabattable
6. Couvercle du compartiment à piles

2.2 Volume de livraison

Veillez contrôler si l'article est complet à l'aide de la description du volume de livraison. S'il manque des pièces, adressez-vous dans un délai de 5 jours maximum après votre achat à notre service après-vente ou au magasin où vous avez acheté l'appareil muni d'une preuve d'achat valable. Veuillez consulter pour cela le tableau des garanties dans les informations service après-vente à la fin du mode d'emploi.

- Ouvrez l'emballage et prenez l'appareil en le sortant avec précaution de l'emballage.
- Retirez le matériel d'emballage tout comme les sécurités d'emballage et de transport (s'il y en a).
- Vérifiez si la livraison est bien complète.
- Contrôlez si l'appareil et ses accessoires ne sont pas endommagés par le transport.
- Conservez l'emballage autant que possible jusqu'à la fin de la période de garantie.

Danger !

L'appareil et le matériel d'emballage ne sont pas des jouets ! Il est interdit de laisser des enfants jouer avec des sacs et des films en plastique et avec des pièces de petite taille. Ils risquent de les avaler et de s'étouffer !

- Télémètre laser
- Sacoche
- Mode d'emploi d'origine

3. Utilisation conforme à l'affectation

Le laser sert à mesurer les distances, les surfaces et les volumes.

La machine doit exclusivement être employée conformément à son affectation. Chaque utilisation allant au-delà de cette affectation est considérée comme non conforme. Pour les

dommages en résultant ou les blessures de tout genre, le producteur décline toute responsabilité et l'opérateur/l'exploitant est responsable.

Veillez au fait que nos appareils, conformément à leur affectation, n'ont pas été construits, pour être utilisés dans un environnement professionnel, industriel ou artisanal. Nous déclinons toute responsabilité si l'appareil est utilisé professionnellement, artisanalement ou dans des sociétés industrielles, tout comme pour toute activité équivalente.

4. Données techniques

Portée : 0,05 - 50m
 Précision : +/- 2 mm
 Alimentation électrique : 2x 1,5V, type AAA (LR03)
 Classe de laser : 2
 Longueur d'ondes du laser : 635 nm
 Puissance laser : < 1 mW

5. Avant la mise en service

Insertion/remplacement des piles (figure 2)

- Éteignez l'appareil.
- Retirez le couvercle du compartiment à piles (6) en enfonçant le verrouillage (a) vers l'intérieur et en rabattant le couvercle du compartiment à piles vers le haut.
- Insérez les piles (b) en veillant à la bonne polarité.
- Insérez le couvercle des piles et veillez à ce que la fermeture s'enclenche.

6. Commande

Remarque !

La portée et la précision de la mesure peuvent être influencées par les conditions ambiantes comme p. ex. la lumière du soleil ou un degré de réflexion incorrect et altèrent le résultat de mesure.

6.1 Explication des touches de fonctionnement (figure 3)

- A Touche marche/mesure
- B Touche d'options de mesure
- C Touche d'arrêt/suppression
- D Addition
- E Soustraction
- F Sélection du point de référence du télémètre/sélection de l'unité de mesure

6.2 Mise en marche/arrêt du laser

- Appuyez un peu plus longtemps sur la touche de mise en marche/mesure (A) pour allumer le laser.
- Appuyez sur la touche d'arrêt et maintenez-la enfoncée pendant environ 1 seconde (C) pour éteindre le laser.

6.3 Réglage de l'unité de mesure (figure 3 pos. 4 F)

L'unité standard programmée est le mètre métrique (m). Vous avez cependant le choix entre trois autres unités. Appuyez sur la touche F et maintenez-la enfoncée jusqu'à ce que l'unité change. Répétez ce processus jusqu'à ce que l'unité de mesure souhaitée s'affiche.

6.4 Réglage du point de référence (figure 3 à 4)

Les mesures peuvent être effectuées à partir de trois points de référence différents sur l'appareil. Appuyez pour ce faire brièvement sur la touche F et sélectionnez le point de référence souhaité.

- Point de référence bord avant (cf. figure 4a)
- Point de référence bord arrière (cf. figure 4a)
- Point de référence butée dépliable (cf. figure 4b)

6.5 Utilisation de fonctions de mesure

Remarque

Le rayon laser s'éteint automatiquement lorsqu'une mesure est terminée. Appuyez sur la touche marche/mesure.

6.5.1 Fonction : « Mesure d'une distance simple »

« Aucun symbole » (figure 5)

Mode de procédure :

- appuyez 1x sur la touche A de façon prolongée : allumer l'appareil ;
- éventuellement touche F : sélectionner le point de référence sur l'appareil ;
- 1x touche A : allumer le laser ;

- ajuster le laser ;
- 1x touche A : mesure.
→ Le résultat est indiqué en bas en m.

6.5.2 Fonction : « Mesure d'une distance continue (min/max) »

« Symbole » (figure 6)

Mode de procédure :

- appuyez 1x sur la touche A de façon prolongée : allumer l'appareil ;
- éventuellement touche F : sélectionner le point de référence sur l'appareil ;
- 1x touche A : allumer le laser ;
- ajuster le laser ;
- 1x touche A pendant 2 secondes : continue.
- Mesure.
→ Min : le résultat de mesure le plus petit s'affiche (figure 6a)
→ Max : le résultat de mesure le plus élevé s'affiche (figure 6b)
Le résultat de mesure actuel s'affiche tout en bas en temps réel.

6.5.3 Fonction : « Mesure de la surface »

« Symbole » (figure 7)

Mode de procédure :

- appuyez 1x sur la touche A de façon prolongée : allumer l'appareil ;
- 1x touche B : sélectionner la fonction ;
- éventuellement touche F : sélectionner le point de référence sur l'appareil ;
- 1x touche A : allumer le laser ;
- ajuster le laser ;
- 1x touche A : mesure de la longueur de la surface ;
- 1x touche A : allumer le laser ;
- ajuster le laser ;
- 1x touche A : mesure de la largeur de la surface.
→ Le résultat s'affiche en bas en m².

6.5.4 Fonction : « Mesure du volume »

« Symbole  » (figure 8)

Mode de procédure :

- appuyez 1x sur la touche A de façon prolongée : allumer l'appareil ;
 - 2x touche B : sélectionner la fonction ;
 - éventuellement touche F : sélectionner le point de référence sur l'appareil ;
 - 1x touche A : allumer le laser ;
 - ajuster le laser ;
 - 1x touche A : mesure de la longueur de la pièce ;
 - 1x touche A : allumer le laser ;
 - ajuster le laser ;
 - 1x touche A : mesure de la largeur de la pièce ;
 - 1x touche A : allumer le laser ;
 - ajuster le laser ;
 - 1x touche A : mesure de la hauteur de la pièce.
- Le résultat s'affiche en bas en m³.


6.5.5 Fonction : « Mesure de deux surfaces côte à côte »

« Symbole  » (figure 9)

Mode de procédure :

- appuyez 1x sur la touche A de façon prolongée : allumer l'appareil ;
 - 3x touche B : sélectionner la fonction ;
 - éventuellement touche F : sélectionner le point de référence sur l'appareil ;
 - 1x touche A : allumer le laser ;
 - ajuster le laser ;
 - 1x touche A : mesure de la largeur de la surface ;
 - 1x touche A : allumer le laser ;
 - ajuster le laser ;
 - 1x touche A : 1. Mesure de la longueur de la surface ;
 - 1x touche A : allumer le laser ;
 - ajuster le laser ;
 - 1x touche A : 2. Mesure de la longueur de la surface.
- Le résultat s'affiche en bas en m².

6.5.6 Fonction : « Mesure de distance indirecte »

« Symbole  » (figure 10)

2 points de référence (par la règle de Pythagore)

Mode de procédure :

- 4x touche B : sélectionner la fonction ;
- éventuellement touche F : sélectionner le point de référence sur l'appareil.

Attention !


On mesure d'abord l'hypoténuse (1), puis la cathète adjacente (2.) qui doit se trouver en angle droit par rapport à la distance souhaitée (cathète opposée).

Le point de référence programmé sur l'appareil et la position de mesure doivent être identiques lors du réglage des deux points !

- 1x touche A : allumer le laser.
 - Ajuster le laser.
 - 1x touche A : régler le premier point (hypoténuse) de la distance à calculer.
 - 1x touche A : allumer le laser.
 - Ajuster le laser.
 - 1x touche A : régler le deuxième point (cathète adjacente) de la distance à calculer.
- Le résultat est indiqué en bas en m.

6.5.7 Fonction : « Mesure de distance indirecte »

3 points de référence
(par la règle de Pythagore) »

« Symbole  » (figure 11)

Mode de procédure :

- appuyez 1x sur la touche A de façon prolongée : allumer l'appareil ;
- 5x touche B : fonction mesure de la surface ;
- éventuellement touche F : sélectionner le point de référence sur l'appareil.

Attention !

On mesure d'abord l'hypoténuse (1), puis la cathète adjacente (2.) qui doit se trouver en angle droit par rapport à la distance souhaitée (cathète opposée).

Le point de référence programmé sur l'appareil et la position de mesure doivent être identiques lors du réglage des deux points !

- 1x touche A : allumer le laser.
 - Ajuster le laser.
 - 2x touche A : régler le premier point (hypoténuse 1) de la distance à calculer.
 - 1x touche A : allumer le laser.
 - Ajuster le laser.
 - 1x touche A : régler le deuxième point (cathète adjacente) de la distance à calculer.
 - 1x touche A : allumer le laser.
 - Ajuster le laser.
 - 1x touche A : régler le troisième point (hypoténuse 2) de la distance à calculer.
- Le résultat est indiqué en bas en m.

6.5.8 Fonction : « Fonction piquetage (min. 10 cm = 0,1) »

« Symbole » (figure 12)

Mode de procédure :

- appuyez 1x sur la touche A de façon prolongée : allumer l'appareil ;
 - 6x touche B : sélectionner la fonction ;
 - éventuellement touche F : sélectionner le point de référence sur l'appareil ;
 - touche D (+) : sélectionner un chiffre ;
 - touche E (-) : régler la taille ;
 - 1x touche A : mesure ;
 - déplacez l'appareil du point de référence vers l'arrière.
- un bip rapide signale que l'écart souhaité est atteint.

6.5.9 Fonction : « Ajouter/Soustraire les résultats ».

« Symbole +/- » (figure 13)

Mode de procédure :

- appuyez 1x sur la touche A de façon prolongée : allumer l'appareil ;
 - touche F : sélectionnez la fonction souhaitée (distance, surface, volume) ;
 - mesure des résultats (comme décrit ci-dessous) ;
 - 1x touche D (+) : addition de la nouvelle mesure ;
 - 1x touche E (-) : soustraction de la nouvelle mesure.
- Le résultat est indiqué en bas en m.

6.6 Suppression de valeurs (figure 3/pos. 4)

Pour supprimer de fausses valeurs éventuelles, appuyez brièvement sur la touche C. On peut ensuite effectuer une nouvelle mesure.

6.7 Mémoire (figure 3 / pos. 4 D, E, C)

Les dernières 20 mesures sont automatiquement enregistrées dans la mémoire. Pour accéder à la mémoire, appuyez sur la touche D (+) ou E (-). Ces touches permettent aussi de rechercher dans la mémoire. Pour supprimer les valeurs enregistrées, appuyez sur la touche C.

7. Nettoyage, maintenance et commande de pièces de rechange

Danger !

Retirez la fiche de contact avant tous travaux de nettoyage.

7.1 Nettoyage

- Maintenez les dispositifs de protection, les fentes à air et le carter de moteur aussi propres (sans poussière) que possible. Frottez l'appareil avec un chiffon propre ou soufflez dessus avec de l'air comprimé à basse pression.
- Nous recommandons de nettoyer l'appareil directement après chaque utilisation.
- Nettoyez l'appareil régulièrement à l'aide d'un chiffon humide et un peu de savon. N'utilisez aucun produit de nettoyage ni détergeant; ils pourraient endommager les pièces en matières plastiques de l'appareil. Veillez à ce qu'aucune eau n'entre à l'intérieur de l'appareil. La pénétration de l'eau dans un appareil électrique augmente le risque de décharge électrique.

7.2 Maintenance

Aucune pièce à l'intérieur de l'appareil n'a besoin de maintenance.

7.3 Commande de pièces de rechange et d'accessoires :

Veillez indiquer ce qui suit pour toute commande de pièces de rechange ;

- Type de l'appareil
- Référence de l'appareil
- Numéro d'identification de l'appareil
- Numéro de la pièce de rechange requise

Vous trouverez les prix et informations actuelles à l'adresse www.isc-gmbh.info



Astuce ! Pour un bon résultat, nous recommandons les accessoires haut de gamme de **kwb !** www.kwb.eu
welcome@kwb.eu

9. Stockage

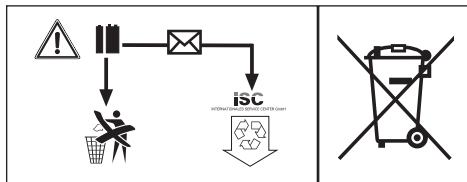
Entreposez l'appareil et ses accessoires dans un endroit sombre, sec et à l'abri du gel tout comme inaccessible aux enfants. La température de stockage optimale est comprise entre 5 et 30 °C. Conservez l'outil électrique dans l'emballage d'origine.

8. Mise au rebut et recyclage

L'appareil se trouve dans un emballage permettant d'éviter les dommages dus au transport. Cet emballage est une matière première et peut donc être réutilisé ultérieurement ou être réintroduit dans le circuit des matières premières. L'appareil et ses accessoires sont en matériaux divers, comme par ex. des métaux et matières plastiques. Les appareils défectueux ne doivent pas être jetés dans les poubelles domestiques. Pour une mise au rebut conforme à la réglementation, l'appareil doit être déposé dans un centre de collecte approprié. Si vous ne connaissez pas de centre de collecte, veuillez vous renseigner auprès de l'administration de votre commune.

Mise au rebut des piles

Les piles contiennent des matériaux nocifs pour l'environnement. Ne jetez pas les piles dans les ordures ménagères, dans le feu ou dans l'eau. Les piles doivent être collectées, recyclées ou éliminées dans le respect de l'environnement. Envoyez vos piles usées à l'entreprise ISC GmbH, Eschenstraße 6 à D-94405 Landau /Allemagne. Le fabricant y garantit une élimination selon les règles de l'art.





Uniquement pour les pays de l'Union Européenne

Ne jetez pas les outils électriques dans les ordures ménagères!

Selon la norme européenne 2012/19/CE relative aux appareils électriques et systèmes électroniques usés et selon son application dans le droit national, les outils électriques usés doivent être récoltés à part et apportés à un recyclage respectueux de l'environnement.

Possibilité de recyclage en alternative à la demande de renvoi :

Le propriétaire de l'appareil électrique est obligé, en guise d'alternative à un envoi en retour, à contribuer à un recyclage effectué dans les règles de l'art en cas de cessation de la propriété. L'ancien appareil peut être remis à un point de collecte dans ce but. Cet organisme devra l'éliminer dans le sens de la Loi sur le cycle des matières et les déchets. Ne sont pas concernés les accessoires et ressources fournies sans composants électroniques.

Toute réimpression ou autre reproduction de la documentation et des papiers joints aux produits, même sous forme d'extraits, est uniquement permise une fois l'accord explicite de l'ISC GmbH obtenu.

Sous réserve de modifications techniques

Bon de garantie

Chère cliente, cher client,
nos produits sont soumis à un contrôle de qualité très strict. Si toutefois, il arrivait que cet appareil ne fonctionne pas parfaitement, nous en sommes désolés et nous vous prions de vous adresser à notre service après-vente à l'adresse indiquée sur le bon de garantie. Nous nous tenons également volontiers à votre disposition par téléphone au numéro de service après-vente indiqué. La garantie est valable dans les conditions suivantes :

1. Ces conditions de garantie s'adressent uniquement à des consommateurs, c'est à dire à des personnes physiques qui ne souhaitent ni utiliser ce produit dans le cadre de leur activité industrielle ou artisanale, ni dans le cadre de toute autre activité indépendante. Les conditions de garantie réglementent les prestations de garantie supplémentaires que le fabricant mentionné ci-dessous promet aux acheteurs de ses appareils en supplément de la prestation de garantie légale. Vos droits légaux en matière de garantie restent inchangés. Notre prestation de garanti est gratuite pour vous.
2. La prestation de garantie s'étend exclusivement aux défauts résultant d'une erreur de fabrication ou de matériau d'un appareil neuf du fabricant mentionné ci-dessous et acheté par vos soins. La prestation de garantie se limite selon notre décision soit à la résolution de tels défauts sur l'appareil, soit à l'échange de l'appareil.

Veillez au fait que nos appareils, conformément au règlement, n'ont pas été conçus pour être utilisés dans un environnement professionnel, industriel ou artisanal. Il n'y a donc pas de contrat de garantie quand l'appareil a été utilisé professionnellement, artisanalement ou par des sociétés industrielles ou exposé à une sollicitation semblable pendant la durée de la garantie.

3. Sont exclus de notre garantie :
 - les dommages liés au non-respect des instructions de montage ou en raison d'une installation incorrecte, au non-respect du mode d'emploi (en raison par ex. du branchement de l'appareil sur la tension de réseau ou le type de courant incorrect), au non-respect des dispositions de maintenance et de sécurité ou résultant d'une exposition de l'appareil à des conditions environnementales anormales ou d'un manque d'entretien et de maintenance.
 - les dommages résultant d'une utilisation abusive ou non conforme (comme par ex. une surcharge de l'appareil ou une utilisation d'outils ou d'accessoires non autorisés), de la pénétration d'objets étrangers dans l'appareil (comme par ex. du sable, des pierres ou de la poussière), de l'utilisation de la force ou de la violence (comme par ex. les dommages liés aux chutes).
 - les dommages sur l'appareil ou des parties de l'appareil résultant de l'usure normale liée à l'utilisation de l'appareil ou de toute autre usure naturelle.
4. La durée de garantie est de 24 mois et débute à la date d'achat de l'appareil. Les droits à la garantie doivent être revendiqués avant l'expiration de la durée de garantie dans un délai de deux semaines après avoir constaté le défaut. La revendication de droits à la garantie après expiration de la durée de garantie est exclue. La réparation ou l'échange de l'appareil n'entraîne ni une extension de la durée de garantie ni le début d'une nouvelle durée de garantie pour cet appareil ou toute autre pièce de rechange installée sur l'appareil. Cela est valable également dans le cas d'une intervention du service après-vente à domicile.
5. Pour faire valoir vos droits à la garantie, veuillez enregistrer l'appareil défectueux à l'adresse suivante : www.isc-gmbh.info. Veuillez garder à disposition la preuve d'achat ou tout autre justificatif de l'achat de votre nouvel appareil. Les appareils envoyés sans les justificatifs correspondants ou sans plaque signalétique sont exclus de la prestation de garantie en raison de l'impossibilité de les enregistrer. Si le défaut de l'appareil est inclut dans la garantie, vous recevrez sans délai un appareil réparé ou un nouvel appareil.

Bien entendu, nous réparons volontiers les défauts de votre appareil qui ne sont pas ou plus compris dans l'étendue de la garantie contre le remboursement des frais de réparation. Pour cela, veuillez envoyer l'appareil à notre adresse de service après-vente.

Pour les pièces d'usure, de consommation et manquantes, nous renvoyons aux restrictions de cette garantie conformément aux informations du service après-vente de ce mode d'emploi.



Indice

1. Avvertenze sulla sicurezza
2. Descrizione dell'apparecchio ed elementi forniti
3. Utilizzo proprio
4. Caratteristiche tecniche
5. Prima della messa in esercizio
6. Uso
7. Pulizia, manutenzione e ordinazione dei pezzi di ricambio
8. Smaltimento e riciclaggio
9. Conservazione



Pericolo! - Per ridurre il rischio di lesioni leggete le istruzioni per l'uso

Pericolo!

Nell'usare gli apparecchi si devono rispettare diverse avvertenze di sicurezza per evitare lesioni e danni. Quindi leggete attentamente queste istruzioni per l'uso/le avvertenze di sicurezza. Conservate bene le informazioni per averle a disposizione in qualsiasi momento. Se date l'apparecchio ad altre persone, consegnate queste istruzioni per l'uso/le avvertenze di sicurezza insieme all'apparecchio. Non ci assumiamo alcuna responsabilità per incidenti o danni causati dal mancato rispetto di queste istruzioni e delle avvertenze di sicurezza.

1. Avvertenze sulla sicurezza

Le relative avvertenze di sicurezza si trovano nell'opuscolo allegato.

Pericolo!

Leggete tutte le avvertenze di sicurezza e le istruzioni. Dimenticanze nel rispetto delle avvertenze di sicurezza e delle istruzioni possono causare scosse elettriche, incendi e/o gravi lesioni.

Conservate tutte le avvertenze e le istruzioni per eventuali necessità future.

Avvertenze speciali per il laser



Attenzione: raggi laser

**Non rivolgete lo sguardo verso il raggio laser
Classe del laser 2**



- Non rivolgete mai lo sguardo direttamente verso l'apertura di emissione del raggio laser.
- Non dirigete mai il raggio laser né verso superfici riflettenti né verso persone o animali. Anche un raggio laser con potenza minima può causare lesioni agli occhi.
- Attenzione: usare procedure diverse da quelle qui indicate può provocare una pericolosa esposizione ai raggi.
- Non aprite mai il modulo laser.

- Non è consentito apportare modifiche al laser per aumentarne la potenza.
- Il produttore non si assume alcuna responsabilità per danni causati dal mancato rispetto delle avvertenze di sicurezza.

Avvertenze di sicurezza per le batterie

Utilizzo delle batterie

- L'inserimento delle batterie con il laser attivo può causare infortuni.
- In caso di utilizzo improprio le batterie possono avere delle perdite. Evitate il contatto con il liquido delle batterie. In caso di contatto con tale liquido, lavate con acqua corrente la parte del corpo interessata. Se il liquido delle batterie dovesse venire a contatto con gli occhi, rivolgetevi immediatamente anche a un medico.
- Il liquido che fuoriesce dalle batterie può provocare irritazioni della pelle o ustioni.
- Non esponete mai le batterie a un calore eccessivo come irraggiamento solare, fuoco o simili.
- Non ricaricate mai batterie non adatte. Pericolo di esplosione!
- Tenete le batterie fuori della portata dei bambini, non cortocircuitatele e non smontatele.
- In caso di ingerimento di una batteria, rivolgetevi immediatamente a un medico.
- Prima di inserire le batterie, se necessario, pulite i contatti delle batterie e dell'apparecchio.
- Durante l'inserimento delle batterie, controllate sempre la giusta polarità.
- Togliete immediatamente le batterie scariche dall'apparecchio. Sussiste un elevato pericolo di perdite.
- Sostituite sempre tutte le batterie contemporaneamente.
- Inserite solo batterie dello stesso tipo, non utilizzate tipi diversi o batterie usate e nuove contemporaneamente.
- Verificate che l'apparecchio sia spento dopo l'uso.
- In caso di lunga inattività dell'apparecchio, togliete le batterie.

2. Descrizione dell'apparecchio ed elementi forniti

2.1 Descrizione dell'apparecchio (Fig. 1)

1. Sensore
2. Laser
3. Display
4. Tastierino
5. Battuta estraibile
6. Coperchio del vano batterie

2.2 Elementi forniti

Verificate che l'articolo sia completo sulla base degli elementi forniti descritti. In caso di parti mancanti, rivolgetevi al nostro Centro Servizio Assistenza o al punto vendita in cui avete acquistato l'apparecchio presentando un documento di acquisto valido entro e non oltre i 5 giorni lavorativi dall'acquisto dell'articolo. Al riguardo fate attenzione alla Tabella Garanzia nelle informazioni sul Servizio Assistenza alla fine delle istruzioni.

- Aprite l'imballaggio e togliete con cautela l'apparecchio dalla confezione.
- Togliete il materiale d'imballaggio e anche i fermi di trasporto / imballo (se presenti).
- Controllate che siano presenti tutti gli elementi forniti.
- Verificate che l'apparecchio e gli accessori non presentino danni dovuti al trasporto.
- Se possibile, conservate l'imballaggio fino alla scadenza della garanzia.

Pericolo!

L'apparecchio e il materiale d'imballaggio non sono giocattoli! I bambini non devono giocare con sacchetti di plastica, film e piccoli pezzi! Sussiste pericolo di ingerimento e soffocamento!

- Distanziometro laser
- Custodia
- Istruzioni per l'uso originali

3. Utilizzo proprio

Il laser è adatto per misurare distanze, superfici e volumi.

L'apparecchio deve venire usato solamente per lo scopo a cui è destinato. Ogni altro tipo di uso che esuli da quello previsto non è un uso conforme. L'utilizzatore/l'operatore, e non il costruttore, è responsabile dei danni e delle lesioni di ogni tipo

che ne risultino.

Tenete presente che i nostri apparecchi non sono stati costruiti per l'impiego professionale, artigianale o industriale. Non ci assumiamo alcuna garanzia quando l'apparecchio viene usato in imprese commerciali, artigianali o industriali, o in attività equivalenti.

4. Caratteristiche tecniche

Portata: 0,05 - 50m
Precisione: +/- 2 mm
Alimentazione di corrente: 2 x 1,5V, tipo AAA (LR03)
Classe del laser: 2
Lunghezza d'onda laser: 635 nm
Potenza laser: < 1 mW

5. Prima della messa in esercizio

Inserimento/cambio delle batterie (Fig. 2)

- Spegnete l'apparecchio.
- Togliete il coperchio del vano batterie (6) premendo la chiusura (a) verso l'interno e ribaltando il coperchio verso l'alto.
- Inserite le batterie (b), facendo attenzione alla polarità corretta.
- Rimettete il coperchio del vano batterie e fate attenzione che la chiusura scatti in posizione.

6. Uso

Avvertenza!

Portata e precisione di misura possono essere condizionate da influssi ambientali come ad es. la luce solare o un cattivo grado di riflessione che possono compromettere il risultato.

6.1 Spiegazione dei tasti funzione (Fig. 3)

- A Tasto ON/misura
- B Tasto opzioni di misura
- C Tasto OFF/cancellare
- D Addizione
- E Sottrazione
- F Selezione del punto di riferimento misura distanza / selezione unità di misura

6.2 Accensione/spengimento del laser

- Tenete premuto per un certo tempo il tasto ON/misura (A) per accendere il laser.
- Per spegnere il laser tenete premuto il tasto OFF (C) per circa un secondo.

6.3 Impostazione dell'unità di misura (Fig. 3 Pos. 4 F)

L'unità di misura impostata di default è il metro (m). Potete però scegliere anche altre 3 unità di misura. Per farlo tenete premuto il tasto F finché cambia l'unità. Ripetete la procedura fino a quando viene mostrata l'unità di misura desiderata.

6.4 Regolazione del punto di riferimento (Fig. 3 - 4)

È possibile misurare da 3 diversi punti di riferimento sull'apparecchio. Premete brevemente il tasto F e selezionate il punto di riferimento desiderato.

- Punto di riferimento bordo anteriore (vedi Fig. 4a)
- Punto di riferimento bordo posteriore (vedi Fig. 4a)
- Punto di riferimento battuta estraibile (vedi Fig. 4b)

6.5 Utilizzo delle funzioni di misura

Avviso

Al termine di una misurazione la linea laser si spegne automaticamente. Premete il tasto ON/misura.

6.5.1 Funzione: „Misurare distanza semplice“

„Nessun simbolo“ (Fig. 5)

Come procedere:

- Premete una volta il tasto A per un certo tempo: l'apparecchio si accende
- Premete eventualmente il tasto F per scegliere il punto di riferimento sull'apparecchio
- Premete una volta il tasto A per attivare il laser
- Orientate il laser
- Premete una volta il tasto A per effettuare la misura
→ Il risultato viene indicato sotto in m

6.5.2 Funzione: „Misurare distanza progressiva (min/max)“

„Simbolo “ (Fig. 6)

Come procedere:

- Premete una volta il tasto A per un certo tempo: l'apparecchio si accende
- Premete eventualmente il tasto F per scegliere il punto di riferimento sull'apparecchio
- Premete una volta il tasto A per attivare il laser
- Orientate il laser
- Premete una volta il tasto A per 2 secondi per effettuare la misura progressiva
→ Min: viene indicato il risultato di misura minore (Fig. 6a)
→ Max: viene indicato il risultato di misura maggiore (Fig. 6b)
Più in basso viene indicato il risultato di misura attuale in tempo reale

6.5.3 Funzione: „Misurare superfici“

„Simbolo “ (Fig. 7)

Come procedere:

- Premete una volta il tasto A per un certo tempo: l'apparecchio si accende
- Premete una volta il tasto B per selezionare la funzione
- Premete eventualmente il tasto F per scegliere il punto di riferimento sull'apparecchio
- Premete una volta il tasto A per attivare il laser
- Orientate il laser
- Premete una volta il tasto A per misurare la lunghezza della superficie
- Premete una volta il tasto A per attivare il laser
- Orientate il laser
- Premete una volta il tasto A per misurare la larghezza della superficie
→ Il risultato viene indicato sotto in m²


6.5.4 Funzione: „Misurare volume“

„Simbolo “ (Fig. 8)

Come procedere:

- Premete una volta il tasto A per un certo tempo: l'apparecchio si accende
- Premete due volte il tasto B per selezionare la funzione
- Premete eventualmente il tasto F per scegliere il punto di riferimento sull'apparecchio
- Premete una volta il tasto A per attivare il laser
- Orientate il laser
- Premete una volta il tasto A per misurare la lunghezza dello spazio
- Premete una volta il tasto A per attivare il laser
- Orientate il laser
- Premete una volta il tasto A per misurare la larghezza dello spazio
- Premete una volta il tasto A per attivare il laser
- Orientate il laser
- Premete una volta il tasto A per misurare l'altezza dello spazio
→ Il risultato viene indicato sotto in m^3

6.5.5 Funzione: „Misurare due superfici adiacenti“

„Simbolo “ (Fig. 9)

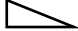
Come procedere:

- Premete una volta il tasto A per un certo tempo: l'apparecchio si accende
- Premete tre volte il tasto B per selezionare la funzione
- Premete eventualmente il tasto F per scegliere il punto di riferimento sull'apparecchio
- Premete una volta il tasto A per attivare il laser
- Orientate il laser
- Premete una volta il tasto A per misurare la larghezza della superficie
- Premete una volta il tasto A per attivare il laser
- Orientate il laser
- Premete una volta il tasto A 1. per misurare la lunghezza della superficie
- Premete una volta il tasto A per attivare il laser
- Orientate il laser
- Premete una volta il tasto A 2. per misurare la

lunghezza della superficie

→ Il risultato viene indicato sotto in m^2

6.5.6 Funzione: „Misurare distanza indirettamente“

„Simbolo “ (Fig. 10)

2 punti di riferimento (tramite teorema di Pitagora)

Come procedere:

- Premete quattro volte il tasto B per selezionare la funzione
- Premete eventualmente il tasto F per scegliere il punto di riferimento sull'apparecchio

Attenzione!


Viene misurata prima l'ipotenusa (1) e poi un cateto (2), che deve formare un angolo retto con la distanza desiderata (altro cateto).

Quando vengono definiti ipotenusa e cateto, il punto di riferimento impostato sull'apparecchio e la posizione di misura devono essere uguali per entrambi!

- Premete una volta il tasto A per attivare il laser
- Orientate il laser
- Premete una volta il tasto A per determinare il primo punto (ipotenusa) della distanza desiderata
- Premete una volta il tasto A per attivare il laser
- Orientate il laser
- Premete una volta il tasto A per determinare il secondo punto (cateto) della distanza desiderata
→ Il risultato viene indicato sotto in m

6.5.7 Funzione: „Misurare distanza indirettamente“

3 punti di riferimento (tramite teorema di Pitagora)

„Simbolo “ (Fig. 11)

Come procedere:

- Premete una volta il tasto A per un certo tempo: l'apparecchio si accende
- Premete cinque volte il tasto B: funzione misura superficie
- Premete eventualmente il tasto F per scegliere il punto di riferimento sull'apparecchio

Attenzione!

Viene misurata prima l'ipotenusa (1) e poi un cateto (2), che deve formare un angolo retto con la distanza desiderata (altro cateto).

Quando vengono definiti ipotenusa e cateto, il punto di riferimento impostato sull'apparecchio e la posizione di misura devono essere uguali per entrambi!

- Premete una volta il tasto A per attivare il laser
- Orientate il laser
- Premete due volte il tasto A per determinare il primo punto (ipotenusa 1) della distanza desiderata
- Premete una volta il tasto A per attivare il laser
- Orientate il laser
- Premete una volta il tasto A per determinare il secondo punto (cateto) della distanza desiderata
- Premete una volta il tasto A per attivare il laser
- Orientate il laser
- Premete una volta il tasto A per determinare il terzo punto (ipotenusa 2) della distanza desiderata
→ Il risultato viene indicato sotto in m

6.5.8 Funzione: „Funzione di tracciamento (min. 10 cm = 0,1m)“

„Simbolo “ (Fig. 12)

Come procedere:

- Premete una volta il tasto A per un certo tempo: l'apparecchio si accende
- Premete sei volte il tasto B per selezionare la funzione
- Premete eventualmente il tasto F per scegliere il punto di riferimento sull'apparecchio
- Tasto D (+): per selezionare la cifra
- Tasto E (-): per impostare la grandezza
- Premete una volta il tasto A Misura
- Allontanare l'apparecchio dal punto di riferimento spostandolo all'indietro
→ Un breve segnale acustico indica che la distanza desiderata è stata raggiunta

6.5.9 Funzione: „Sommare/sottrarre risultati“

„Simbolo +/-“ (Fig. 13)

Come procedere:

- Premete una volta il tasto A per un certo tempo: l'apparecchio si accende
- Tasto F: per selezionare la funzione desiderata (distanza, superficie, volume)
- Misurate i risultati (come descritto sopra)
- Premete una volta il tasto D (+) per sommare la nuova misura
- Premete una volta il tasto E (-) per sottrarre la nuova misura
→ Il risultato viene indicato sotto in m

6.6 Cancellazione dei valori (Fig. 3/Pos. 4)

Per cancellare eventuali falsi valori di misura premete brevemente il tasto C. Poi è possibile misurare di nuovo.

6.7 Memoria (Fig. 3 / Pos. 4 D, E, C)

Gli ultimi 20 valori misurati vengono salvati automaticamente nella memoria. Per accedere alla memoria premete il tasto D (+) o E (-). Con questi tasti potete anche cercare all'interno della memoria. Per cancellare i valori di misura salvati premete il tasto C.

7. Pulizia, manutenzione e ordinazione dei pezzi di ricambio

Pericolo!

Prima di qualsiasi lavoro di pulizia staccate la spina dalla presa di corrente.

7.1 Pulizia

- Tenete il più possibile i dispositivi di protezione, le fessure di aerazione e la carcassa del motore liberi da polvere e sporco. Strofinare l'apparecchio con un panno pulito o soffiato con l'aria compressa a pressione bassa.
- Consigliamo di pulire l'apparecchio subito dopo averlo usato.
- Pulite l'apparecchio regolarmente con un panno asciutto ed un po' di sapone. Non usate detersivi o solventi perché questi ultimi potrebbero danneggiare le parti in plastica dell'apparecchio. Fate attenzione che non possa penetrare dell'acqua nell'interno dell'apparecchio. La penetrazione di acqua in un elettrotensile aumenta il rischio di una scossa elettrica.

7.2 Manutenzione

All'interno dell'apparecchio non si trovano altre parti sottoposte ad una manutenzione qualsiasi.

7.3 Ordinazione di pezzi di ricambio e accessori

In caso di ordinazione di pezzi di ricambio è necessario indicare quanto segue:

- Tipo di apparecchio
- Numero di articolo dell'apparecchio
- Numero di identificazione dell'apparecchio
- Numero del pezzo di ricambio richiesto

Per i prezzi e le informazioni attuali si veda www.isc-gmbh.info



Consiglio! Per un buon risultato di lavoro consigliamo gli accessori di qualità di **kwb** ! www.kwb.eu
welcome@kwb.eu

9. Conservazione

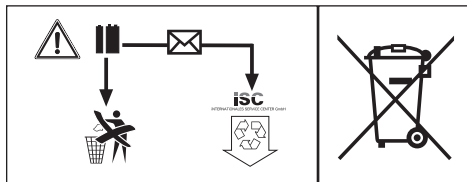
Conservate l'apparecchio e i suoi accessori in un luogo buio, asciutto, al riparo dal gelo e non accessibile ai bambini. La temperatura ottimale per la conservazione è compresa tra i 5 e i 30 °C. Conservate l'elettrodomestico nell'imballaggio originale.

8. Smaltimento e riciclaggio

L'apparecchio si trova in un imballaggio per evitare i danni dovuti al trasporto. Questo imballaggio rappresenta una materia prima e può perciò essere utilizzato di nuovo o riciclato. L'apparecchio e i suoi accessori sono fatti di materiali diversi, per es. metallo e plastica. Gli apparecchi difettosi non devono essere gettati nei rifiuti domestici. Per uno smaltimento corretto l'apparecchio va consegnato ad un apposito centro di raccolta. Se non vi è noto nessun centro di raccolta, rivolgetevi per informazioni all'amministrazione comunale.

Smaltimento delle batterie

Le batterie contengono materiali che danneggiano l'ambiente. Non gettate le batterie nei rifiuti domestici, nel fuoco o in acqua. Le batterie devono venire raccolte, riciclate o smaltite rispettando l'ambiente. Inviare batterie usate a iSC GmbH, Eschenstraße 6 a D-94405 Landau. Così il costruttore ne può garantire uno smaltimento appropriato.





Solo per paesi membri dell'UE

Non smaltite gli elettroutensili nei rifiuti domestici!

Secondo la direttiva europea 2012/19/CE sui rifiuti di apparecchiature elettriche ed elettroniche e il suo recepimento nelle normative nazionali, gli elettroutensili usati devono venire raccolti separatamente e venire smaltiti in modo ecocompatibile.

Alternativa di riciclaggio alla richiesta di restituzione:

il proprietario dell'apparecchio elettrico è tenuto in alternativa, invece della restituzione, a collaborare in modo che lo smaltimento venga eseguito correttamente in caso ceda l'apparecchio. L'apparecchio vecchio può anche venire consegnato ad un centro di raccolta che provvede poi allo smaltimento secondo le norme nazionali sul riciclaggio e sui rifiuti. Non ne sono interessati gli accessori e i mezzi ausiliari senza elementi elettrici forniti insieme ai vecchi apparecchi.

La ristampa o l'ulteriore riproduzione, anche parziale, della documentazione o dei documenti d'accompagnamento dei prodotti è consentita solo con l'esplicita autorizzazione da parte della iSC GmbH.

Con riserva di apportare modifiche tecniche

Certificato di garanzia

Gentili clienti,

i nostri prodotti sono soggetti ad un rigido controllo di qualità. Se l'apparecchio non dovesse tuttavia funzionare correttamente, ci scusiamo e vi preghiamo di rivolgervi al nostro servizio di assistenza clienti all'indirizzo indicato in questa scheda di garanzia. Siamo a vostra disposizione anche telefonicamente al numero del Servizio Assistenza indicato. Per la rivendicazione dei diritti di garanzia vale quanto segue:

1. Le presenti condizioni di garanzia si rivolgono esclusivamente a consumatori, vale a dire a persone fisiche che non intendono utilizzare questo prodotto né in ambito professionale né per altre attività di lavoro autonomo. Le presenti condizioni di garanzia regolano prestazioni di garanzia supplementari che il produttore su indicato concede in aggiunta alla garanzia legale agli acquirenti di nuovi apparecchi. La presente garanzia non tocca i vostri diritti al ricorso in garanzia previsti dalla legge. Le nostre prestazioni di garanzia sono per voi gratuite.
2. La prestazione di garanzia riguarda esclusivamente i difetti di un nuovo apparecchio da voi acquistato del produttore di cui sopra, riconducibili a errori di materiale o di produzione, ed è limitata, a nostra discrezione, all'eliminazione di questi difetti dell'apparecchio o alla sostituzione dell'apparecchio stesso.
Tenete presente che i nostri apparecchi non sono stati costruiti per l'impiego artigianale, professionale o imprenditoriale. Pertanto un contratto di garanzia non viene concluso se l'apparecchio è stato usato entro il periodo di garanzia in attività artigianali, imprenditoriali o industriali o se è stato sottoposto a sollecitazioni equivalenti.
3. Sono esclusi dalla nostra garanzia:
 - Danni all'apparecchio causati dalla mancata osservanza delle istruzioni di montaggio o per un'installazione non corretta, dalla mancata osservanza delle istruzioni per l'uso (come ad es. collegamento a una tensione di rete o a un tipo di corrente non corretti), dalla mancata osservanza delle norme relative alla manutenzione e alla sicurezza, dall'esposizione dell'apparecchio a condizioni ambientali anomale o per la mancata esecuzione di pulizia e manutenzione.
 - Danni all'apparecchio dovuti a usi impropri o illeciti (come per es. sovraccarico dell'apparecchio o utilizzo di utensili di ricambio o accessori non consentiti), alla penetrazione di corpi estranei nell'apparecchio (come per es. sabbia, pietre o polvere, danni dovuti al trasporto), all'impiego della forza o a influenze esterne (come per es. danni causati da caduta).
 - Danni all'apparecchio o a parti di esso da ricondurre a un'usura comune, dovuta all'uso o di altro tipo naturale.
4. Il periodo di garanzia è 24 mesi e inizia a partire dalla data di acquisto dell'apparecchio. I diritti di garanzia devono essere fatti valere prima della scadenza del periodo di garanzia, entro due settimane dopo avere accertato il difetto. È esclusa la rivendicazione di diritti di garanzia dopo la scadenza del relativo periodo. La riparazione o la sostituzione dell'apparecchio non comporta una proroga del periodo di garanzia e con questa prestazione per l'apparecchio o per pezzi di ricambio eventualmente installati non inizia un nuovo periodo di garanzia. Ciò vale anche nel caso in cui si ricorra a un servizio sul posto.
5. Per rivendicare il diritto di garanzia vi preghiamo di comunicare che l'apparecchio è difettoso tramite sito internet: www.isc-gmbh.info. Tenete a portata di mano il documento di acquisto o altri documenti come prova dell'acquisto del vostro apparecchio nuovo. Apparecchi inviati senza i relativi documenti o senza targhetta d'identificazione sono esclusi dalla prestazione di garanzia perché non possono essere classificati in modo corrispondente. Se il difetto dell'apparecchio rientra nella nostra prestazione di garanzia, ricevete prontamente l'apparecchio riparato o un apparecchio nuovo.

Naturalmente effettuiamo a pagamento anche riparazioni sull'apparecchio che non rientrano o non rientrano più nella garanzia. A tale scopo inviate l'apparecchio all'indirizzo del nostro Centro Assistenza.

Per parti mancanti, di consumo e soggette a usura rimandiamo alle limitazioni di questa garanzia secondo le informazioni sul Servizio Assistenza di queste istruzioni per l'uso.

Inhoudsopgave

1. Veiligheidsaanwijzingen
2. Beschrijving van het gereedschap en leveringsomvang
3. Reglementair gebruik
4. Technische gegevens
5. Vóór inbedrijfstelling
6. Bediening
7. Reiniging, onderhoud en bestellen van wisselstukken
8. Verwijdering en recyclage
9. Opbergen



Gevaar! - Handleiding lezen om het letselrisico te verminderen

Gevaar!

Bij het gebruik van toestellen dienen enkele veiligheidsmaatregelen te worden nageleefd om lichamelijk gevaar en schade te voorkomen. Lees daarom deze handleiding / veiligheidsinstructies zorgvuldig door. Bewaar deze goed zodat u de informatie op elk moment kunt terugvinden. Mocht u dit toestel aan andere personen doorgeven, gelieve dan deze handleiding / veiligheidsinstructies mee te geven. Wij zijn niet aansprakelijk voor ongevallen of schade die te wijten zijn aan niet-naleving van deze handleiding en van de veiligheidsinstructies.

1. Veiligheidsaanwijzingen

De overeenkomstige veiligheidsinstructies vindt u in de bijgaande brochure.

Gevaar!

Lees alle veiligheidsinstructies en aanwijzingen. Nalatigheden bij de inachtneming van de veiligheidsinstructies en aanwijzingen kunnen elektrische schok, brand en/of zware letsels tot gevolg hebben. **Bewaar alle veiligheidsinstructies en aanwijzingen voor de toekomst.**

Speciale informatie over de laser

Voorzichtig: laserstraling
Niet in de straal kijken
Laserklasse 2



- Nooit direct in de stralengang kijken.
- De laserstraal nooit richten op reflecterende vlakken en personen of dieren. Ook een laserstraal met gering vermogen kan schade berokkenen aan het oog.
- Voorzichtig - als u anders te werk gaat als hier beschreven, kan dit leiden tot een blootstelling aan gevaarlijke straling.
- Lasermodule nooit openen.
- Het is niet toegestaan veranderingen aan de

laser uit te voeren om het vermogen van de laser te verhogen.

- De fabrikant aanvaardt geen aansprakelijkheid voor schade als gevolg van niet-inachtneming van de veiligheidsinstructies.

Veiligheidsinstructies bij de batterijen

Gebruik van de batterijen

- Het plaatsen van batterijen bij ingeschakelde laser kan ongevallen veroorzaken.
- Bij ondeskundig gebruik kunnen de batterijen gaan uitlopen. Vermijd contact met de batterijvloeistof. Indien u in aanraking zou komen met batterijvloeistof, reinig het lichaamsdeel dan met stromend water. Als batterijvloeistof in de ogen belandt, dan moet u bovendien meteen een arts raadplegen.
- Uitgelopen batterijvloeistof kan huidirritaties en brandwonden veroorzaken.
- Stel de batterijen nooit bloot aan overmatige warmte zoals zonlicht, vuur en dergelijke.
- Laad nooit batterijen op die daarvoor niet geschikt zijn. Explosiegevaar!
- Houd batterijen uit de buurt van kinderen, sluit ze niet kort en haal ze niet uiteen.
- Raadpleeg meteen een arts, als een batterij werd ingeslikt.
- Reinig indien nodig contacten van batterij en apparaat, voordat u de batterijen plaatst.
- Let op de juiste polariteit, als u de batterijen plaatst.
- Verwijder lege batterijen meteen uit het apparaat. Er bestaat verhoogd uitloopgevaar.
- Vervang altijd alle batterijen gelijktijdig.
- Zet alleen batterijen van hetzelfde type in, en gebruik geen verschillende typen of gebruikte en nieuwe batterijen met elkaar.
- Controleer of het apparaat na gebruik is uitgeschakeld.
- Verwijder de batterijen uit het apparaat als u het langere tijd niet gebruikt.

2. Beschrijving van het gereedschap en leveringsomvang

2.1 Beschrijving van het apparaat (fig. 1)

1. Sensor
2. Laser
3. Display
4. Toetsenveld
5. Uitklapbare aanslag
6. Deksel batterijvak

2.2 Leveringsomvang

Gelieve de volledigheid van het artikel te controleren aan de hand van de beschreven omvang van de levering. Indien er onderdelen ontbreken, gelieve u dan binnen 5 werkdagen na aankoop van het artikel te wenden tot ons servicecenter of tot het verkooppunt waar u het apparaat heeft gekocht, en leg een geldig bewijs van aankoop voor. Gelieve daarvoor de garantietabel in de serviceinformatie aan het einde van de handleiding in acht te nemen.

- Open de verpakking en neem het toestel voorzichtig uit de verpakking.
- Verwijder het verpakkingsmateriaal alsmede verpakkings-/transportbeveiligingen (indien aanwezig).
- Controleer of de leveringsomvang compleet is.
- Controleer het toestel en de accessoires op transportschade.
- Bewaar de verpakking indien mogelijk tot het verloop van de garantieperiode.

Gevaar!

Het toestel en het verpakkingsmateriaal zijn geen speelgoed voor kinderen! Kinderen mogen niet met plastic zakken, folies en kleine stukken spelen! Er bestaat inslik- en verstikkingsgevaar!

- Laser afstandsmeter
- Tas
- Originele handleiding

3. Reglementair gebruik

De laser is geschikt voor het meten van afstanden, vlakken en volumes.

De machine mag slechts voor werkzaamheden worden gebruikt waarvoor ze bedoeld is. Elk ander verder gaand gebruik is niet reglementair. Voor daaruit voortvloeiende schade of verwondingen van welke aard dan ook is de gebruiker/bediener, niet de fabrikant, aansprakelijk.

Wij wijzen erop dat onze gereedschappen overeenkomstig hun bestemming niet geconstrueerd zijn voor commercieel, ambachtelijk of industrieel gebruik. Wij geven geen garantie indien het gereedschap in ambachtelijke of industriële bedrijven alsmede bij gelijk te stellen activiteiten wordt gebruikt.

4. Technische gegevens

Actieradius: 0,05 - 50m
 Nauwkeurigheid: +/- 2 mm
 Stroomtoevoer: 2x 1,5V, type AAA (LR03)
 Laserklasse: 2
 Golflengte laser: 635 nm
 Vermogen laser: < 1 mW

5. Vóór inbedrijfstelling

Batterijen plaatsen/wisselen (fig. 2)

- Schakel het apparaat uit.
- Verwijder de afdekking van het batterijvak (6) door de afsluiting (a) naar binnen te drukken en de afdekking naar boven te klappen.
- Plaats de batterijen (b) en let daarbij op de juiste polariteit.
- Plaats de afdekking van het batterijvak weer erin, en let erop dat de afsluiting inklikt.

6. Bediening

Aanwijzing!

Meetwijdte en meetnauwkeurigheid kunnen worden beïnvloed door externe factoren, zoals bijv. zonlicht of door een slechte reflectiegraad, en vervalsen het meetresultaat.

6.1 Verklaring van de functietoetsen (fig. 3)

- A Inschakel/Meet-toets
- B Toets meetopties
- C Uitschakeltoets/Verwijderen
- D Optelling
- E Aftrekking
- F Selectie van het referentiepunt voor de afstandsmeting / Selectie van de meeteenheid

6.2 Laser in-/uitschakelen

- Druk iets langer op de inschakel/meet-toets (A) om de laser in te schakelen.
- Druk ongeveer 1 seconde op de uitschakel-toets (C) en houd deze ingedrukt om de laser uit te schakelen.

6.3 Maateenheid instellen (fig. 3, pos. 4F)

Als standaard is de metrische maateenheid meter (m) ingesteld. U kunt echter ook kiezen tussen 3 andere eenheden. Druk daarbij op de toets F en houd deze ingedrukt, tot de eenheid verandert. Herhaal dit proces, tot de gewenste maateenheid wordt weergegeven.

6.4 Referentiepunt instellen (fig. 3 - 4)

Er kan vanuit 3 verschillende referentiepunten aan het apparaat worden gemeten. Druk daarvoor kort op de toets F en selecteer het gewenste referentiepunt.

- Referentiepunt voorkant (zie fig. 4a)
- Referentiepunt achterkant (zie fig. 4a)
- Referentiepunt uitklapbare aanslag (zie fig. 4b)

6.5 Meetfuncties gebruiken

Aanwijzing

Na afsluiting van een meting schakelt de laserstraal zich automatisch uit. Druk op de inschakel/meet-toets.

6.5.1 Functie: „Enkele afstand meten“

„Geen symbool“ (fig. 5)

Procedure:

- 1x toets A iets langer indrukken: apparaat inschakelen
- eventueel toets F: referentiepunt aan het apparaat kiezen
- 1x toets A: laser inschakelen
- laser uitrichten
- 1x toets A: meten
→ Resultaat wordt onderaan weergegeven in m

6.5.2 Functie: „Doorlopende afstand meten (min/max)“

„Symbool “ (fig. 6)

Procedure:

- 1x toets A iets langer indrukken: apparaat inschakelen
- eventueel toets F: referentiepunt aan het apparaat kiezen
- 1x toets A: laser inschakelen
- laser uitrichten
- 1x toets A 2 seconden indrukken: doorlopend meten
→ Min: kleinste meetresultaat wordt weergegeven (fig. 6a)
→ Max: grootste meetresultaat wordt weergegeven (fig. 6b)
Helemaal onderaan wordt het huidige meetresultaat weergegeven in real time

6.5.3 Functie: „Vlakken meten“

„Symbool “ (fig. 7)

Procedure:

- 1x toets A iets langer indrukken: apparaat inschakelen
- 1x toets B indrukken: functie selecteren
- eventueel toets F: referentiepunt aan het apparaat kiezen
- 1x toets A: laser inschakelen
- laser uitrichten
- 1x toets A: lengte van het vlak meten
- 1x toets A: laser inschakelen
- laser uitrichten
- 1x toets A: breedte van het vlak meten
→ Resultaat wordt onderaan weergegeven in m²

6.5.4 Functie: „Volume meten“

„Symbool “ (fig. 8)

Procedure:

- 1x toets A iets langer indrukken: apparaat inschakelen
- 2x toets B indrukken: functie selecteren
- eventueel toets F: referentiepunt aan het apparaat kiezen
- 1x toets A: laser inschakelen
- laser uitrichten
- 1x toets A: lengte van de ruimte meten
- 1x toets A: laser inschakelen
- laser uitrichten
- 1x toets A: breedte van de ruimte meten
- 1x toets A: laser inschakelen
- laser uitrichten
- 1x toets A: hoogte van de ruimte meten
→ Resultaat wordt onderaan weergegeven in m^3

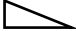
6.5.5 Functie: „Twee naast elkaar staande vlakken meten“

„Symbool “ (fig. 9)

Procedure:

- 1x toets A iets langer indrukken: apparaat inschakelen
- 3x toets B indrukken: functie selecteren
- eventueel toets F: referentiepunt aan het apparaat kiezen
- 1x toets A: laser inschakelen
- laser uitrichten
- 1x toets A: breedte van het vlak meten
- 1x toets A: laser inschakelen
- laser uitrichten
- 1x toets A: 1e lengte van het vlak meten
- 1x toets A: laser inschakelen
- laser uitrichten
- 1x toets A: 2e lengte van het vlak meten
→ Resultaat wordt onderaan weergegeven in m^2

6.5.6 Functie: „Indirecte afstandsmeting“

„Symbool “ (fig. 10)

2 referentiepunten (via stelling van Pythagoras)

Procedure:

- 4x toets B indrukken: functie selecteren
- eventueel toets F: referentiepunt aan het apparaat kiezen

Opgelet!


Gemeten wordt eerst de schuine zijde (1.) en dan de aanliggende rechthoekszijde (2.), die in de rechte hoek tot de gewenste afstand (de andere kant) moet liggen.

Het ingestelde referentiepunt aan het apparaat en de meetpositie moeten bij het zetten van beide punten gelijk zijn!

- 1x toets A: laser inschakelen
- laser uitrichten
- 1x toets A: eerste punt (rechthoekszijde) van de te berekenen afstand zetten
- 1x toets A: laser inschakelen
- laser uitrichten
- 1x toets A: tweede punt (de andere kant) van de te berekenen afstand zetten
→ Resultaat wordt onderaan weergegeven in m

6.5.7 Functie: „Indirecte afstandsmeting“

3 referentiepunten (via stelling van Pythagoras)

„Symbool “ (fig. 11)

Procedure:

- 1x toets A iets langer indrukken: apparaat inschakelen
- 5x toets B indrukken: functie vlakmeting
- eventueel toets F: referentiepunt aan het apparaat kiezen

Opgelet!

Gemeten wordt eerst de schuine zijde (1.) en dan de aanliggende rechthoekszijde (2.), die in de rechte hoek tot de gewenste afstand (de andere kant) moet liggen.

Het ingestelde referentiepunt aan het apparaat en de meetpositie moeten bij het zetten van beide punten gelijk zijn!

- 1x toets A: laser inschakelen
- laser uitrichten
- 2x toets A: eerste punt (rechthoekszijde 1) van de te berekenen afstand zetten
- 1x toets A: laser inschakelen
- laser uitrichten
- 1x toets A: tweede punt (de andere kant) van de te berekenen afstand zetten
- 1x toets A: laser inschakelen
- laser uitrichten
- 1x toets A: derde punt (rechthoekszijde 2) van de te berekenen afstand zetten
→ Resultaat wordt onderaan weergegeven in m

6.5.8 Functie: „Uitlijnfunctie (min. 10cm = 0,1m)“

„Symbol “ (fig. 12)

Procedure:

- 1x toets A iets langer indrukken: apparaat inschakelen
- 6x toets B indrukken: functie selecteren
- eventueel toets F: referentiepunt aan het apparaat kiezen
- toets D (+): cijfer selecteren
- toets E (-): grootte instellen
- 1x toets A: meting
- apparaat van het referentiepunt naar achter weg bewegen
→ Snelle pieptoon signaleert dat de gewenste afstand werd bereikt

6.5.9 Functie: „Resultaten optellen/afrekken“

„Symbol +/-“ (fig. 13)

Procedure:

- 1x toets A iets langer indrukken: apparaat inschakelen
- toets F: gewenste functie (afstand, vlak, volume) selecteren
- resultaten meten (zoals hierboven beschreven)
- 1x toets D (+): optelling van de nieuwe meting
- 1x toets E (-): aftrekking van de nieuwe meting
→ Resultaat wordt onderaan weergegeven in m

6.6 Waarden verwijderen (fig. 3, pos. 4)

Om eventueel verkeerd gemeten waarden weer te verwijderen drukt u kort op de toets C. Daarna kan er opnieuw worden gemeten.

6.7 Geheugen (fig. 3, pos. 4 D, E, C)

De laatste 20 gemeten waarden worden automatisch opgeslagen in het geheugen. Om in het geheugen te komen drukt u op de toets D (+) of E (-). Met deze toetsen kunt u ook het geheugen doorzoeken. Om de opgeslagen waarden weer te verwijderen drukt u op de toets C.

7. Reiniging, onderhoud en bestellen van wisselstukken

Gevaar!

Trek vóór alle schoonmaakwerkzaamheden de netstekker uit het stopcontact.

7.1 Reiniging

- Hou de veiligheidsinrichtingen, de ventilatiespleten en het motorhuis zo veel mogelijk vrij van stof en vuil. Wrijf het toestel met een schone doek af of blaas het met perslucht bij lage druk schoon.
- Het is aan te bevelen het toestel direct na elk gebruik te reinigen.
- Reinig het toestel regelmatig met een vochtige doek en wat zachte zeep. Gebruik geen reinigings- of oplosmiddelen; die zouden de kunststofcomponenten van het toestel kunnen aantasten. Let er goed op dat geen water in het toestel terechtkomt. Door binnendringen van water in een elektrische apparatuur verhoogt het risico van een elektrische schok.

7.2 Onderhoud

In het toestel zijn er geen andere te onderhouden onderdelen.

7.3 Bestelling van onderdelen en toebehoren:

Gelieve bij de bestelling van onderdelen de volgende gegevens te vermelden:

- Type van het apparaat
- Artikelnummer van het apparaat
- Ident.-nummer van het apparaat
- Onderdeelnummer van het benodigde onderdeel

Actuele prijzen en info vindt u terug onder www.isc-gmbh.info



Tip! Voor een goed werkresultaat bevelen wij hoogwaardig toebehoren van **kwb aan! www.kwb.eu welcome@kwb.eu**

9. Opbergen

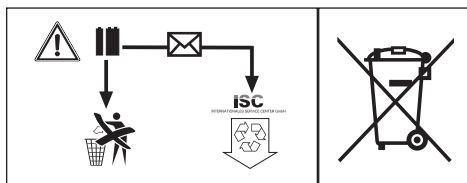
Bewaar het toestel en de accessoires op een donkere, droge en vorstvrije plaats die voor kinderen ontoegankelijk is. De optimale opbergtemperatuur ligt tussen 5° C en 30° C. Bewaar het elektrische gereedschap in de originele verpakking.

8. Verwijdering en recyclage

Het toestel bevindt zich in een verpakking om transportschade te voorkomen. Deze verpakking is een grondstof en bijgevolg herbruikbaar of kan naar de grondstofkringloop worden teruggevoerd. Het toestel en zijn accessoires bestaan uit diverse materialen, zoals b.v. metaal en kunststof. Defecte toestellen horen niet thuis in het huisvuil. Om zich van het toestel naar behoren te ontdoen dient het naar een geschikte verzamelplaats te worden gebracht. Als u geen verzamelplaats kent gelieve u dan bij de gemeente te informeren.

Verwerking van de batterijen

Batterijen bevatten voor het milieu schadelijke materialen. Gooi batterijen niet bij het huisvuil, in het vuur of in het water. Batterijen moeten ingezameld, gerecycled of milieuvriendelijk verwerkt worden. Stuur verbruikte batterijen aan iSC GmbH, Eschenstraße 6 in D-94405 Landau. Daar wordt door de fabrikant een vakkundige verwerking verzekerd.





Enkel voor EU-landen

Elektrisch gereedschap hoort niet bij het huisvuil thuis!

Volgens de Europese richtlijn 2012/19/EG op afgedankte elektrische en elektronische toestellen en omzetting in nationaal recht dienen afgedankte elektrische gereedschappen afzonderlijk te worden verzameld en milieuvriendelijk te worden gerecycleerd.

Recyclagealternatief i.p.v. het toestel terug te sturen:

De eigenaar van het elektrische toestel is alternatief verplicht, i.p.v. het toestel terug te sturen, mede te werken bij de behoorlijke recyclage in geval hij zich van het eigendom ontdoet. Het afgedankte toestel kan hiervoor ook bij een verzamelplaats worden afgegeven die voor een verwijdering als bedoeld in de wetgeving in zake recyclage en afvalverwerking zorgt. Hieronder vallen niet bij de afgedankte toestellen gevoegde accessoires en hulpmiddelen zonder elektrische componenten.

Nadruk of andere reproductie van documentatie en geleidepapieren van de producten, geheel of gedeeltelijk, enkel toegestaan mits uitdrukkelijke toestemming van iSC GmbH.

Technische wijzigingen voorbehouden

Garantiebewijs

Geachte klant,
onze producten worden onderworpen aan een strenge kwaliteitscontrole. Mocht dit apparaat echter ooit niet naar behoren functioneren, spijt dit ons ten zeerste en vragen u zich te wenden tot onze servicedienst onder het adres vermeld op dit garantiebewijs. Wij staan ook graag telefonisch tot uw dienst via het vermelde servicetelefoonnummer. Voor eisen in verband met het recht garantie geldt het volgende:

1. Deze garantievoorwaarden zijn uitsluitend gericht aan de gebruikers, d.w.z. natuurlijke personen die dit product niet in het kader van hun ambachtelijke noch van een andere zelfstandige activiteit willen gebruiken. Deze garantievoorwaarden regelen aanvullende garantieprestaties, die de hieronder genoemde fabrikant kopers van zijn nieuwe apparaten toezegt in aanvulling tot de wettelijke garantie. Uw wettelijke garantieclaims blijven onaangetast door deze garantie. Onze garantieprestatie is voor u gratis.
2. De garantieprestatie geldt uitsluitend voor gebreken aan een door u aangekocht nieuw apparaat van de hieronder genoemde fabrikant die aantoonbaar berusten op een materiaal- of productiefout, en is naar onze keuze beperkt tot het verhelpen van zulke gebreken aan het apparaat of de vervanging ervan.
Wij wijzen erop dat onze apparaten overeenkomstig hun bestemming niet ontworpen zijn voor commercieel, ambachtelijk of industrieel gebruik. Van een garantiecontract is derhalve geen sprake, als het apparaat binnen de garantieperiode in commerciële, ambachtelijke of industriële bedrijven werd ingezet of aan een daarmee gelijk te stellen belasting werd blootgesteld.
3. Van onze garantie zijn uitgesloten:
 - Schade aan het apparaat als gevolg van niet-inachtneming van de montagehandleiding of op grond van ondeskundige installatie, als gevolg van niet-inachtneming van de gebruiksaanwijzing (zoals bijv. door aansluiting aan een verkeerde netspanning of stroomsoort) of niet-inachtneming van de onderhouds- en veiligheidsvoorschriften, door blootstelling van het apparaat aan abnormale omgevingsvoorwaarden of door nalatig onderhoud en verzorging.
 - Schade aan het apparaat als gevolg van misbruik of ondeskundige toepassingen (zoals bijv. overbelasting van het apparaat of de inzet van niet toegelaten gereedschappen of toebehoren), binnendringen van vreemde voorwerpen in het apparaat (zoals bijv. zand, stenen of stof, transportschade), gebruik van geweld of als gevolg van externe invloeden (zoals bijv. schade door vallen).
 - Schade aan het apparaat of aan delen van het apparaat die valt te herleiden tot slijtage als gevolg van gebruik, en als gevolg van normale of andere natuurlijke slijtage.
4. De garantieperiode bedraagt 24 maanden en gaat in op de datum van aankoop van het apparaat. Garantieclaims dienen voor het verloop van de garantieperiode binnen de twee weken na het vaststellen van het defect geldend te worden gemaakt. Het indienen van garantieclaims na verloop van de garantieperiode is uitgesloten. De herstelling of vervanging van het apparaat leidt niet tot een verlenging van de garantieperiode noch wordt door deze prestatie een nieuwe garantieperiode voor het apparaat of voor eventueel ingebouwde wisselstukken op gang gebracht. Dit geldt ook bij het ter plaatse uitvoeren van een serviceactiviteit.
5. Gelieve om een garantieclaim in te dienen het defecte apparaat aan te melden onder: www.isc-gmbh.info. Houd het aankoopbewijs of een ander bewijs van uw aankoop van het nieuwe apparaat bij de hand. Apparaten die zonder bijhorende bewijzen of zonder typeplaatje worden teruggestuurd, worden op grond van de ontbrekende mogelijkheid om het apparaat toe te kennen uitgesloten van de garantieprestatie. Valt het defect van het apparaat binnen onze garantieprestatie, dan bezorgen wij u per omgaande een gerepareerd of nieuw apparaat terug.

Uiteraard staan wij ook tot u dienst om, mits betaling van de kosten, defecten van het apparaat te verhelpen die buiten de garantieomvang vallen. Te dien einde stuurt u het apparaat aan ons serviceadres op.

Voor slijtstukken, verbruiksmateriaal en ontbrekende onderdelen wordt verwezen naar de beperkingen van deze garantie conform de service-informatie van deze handleiding.

Índice de contenidos

1. Instrucciones de seguridad
2. Descripción del aparato y volumen de entrega
3. Uso adecuado
4. Características técnicas
5. Antes de la puesta en marcha
6. Manejo
7. Mantenimiento, limpieza y pedido de piezas de repuesto
8. Eliminación y reciclaje
9. Almacenamiento

E



Peligro! - Leer el manual de instrucciones para reducir cualquier riesgo de sufrir daños

Peligro!

Al usar aparatos es preciso tener en cuenta una serie de medidas de seguridad para evitar lesiones o daños. Por este motivo, es preciso leer atentamente este manual de instrucciones/advertencias de seguridad. Guardar esta información cuidadosamente para poder consultarla en cualquier momento. En caso de entregar el aparato a terceras personas, será preciso entregarles, asimismo, el manual de instrucciones/advertencias de seguridad. No nos hacemos responsables de accidentes o daños provocados por no tener en cuenta este manual y las instrucciones de seguridad.

1. Instrucciones de seguridad

Encontrará las instrucciones de seguridad correspondientes en el prospecto adjunto.

Peligro!

Lea todas las instrucciones de seguridad e indicaciones. El incumplimiento de dichas instrucciones e indicaciones puede provocar descargas, incendios y/o daños graves. **Guarde todas las instrucciones de seguridad e indicaciones para posibles consultas posteriores.**

Advertencias especiales sobre el láser

Cuidado: Radiación láser
No mirar directamente el trayecto del rayo
Clase de láser 2



- **No mirar jamás directamente en el canal de salida del rayo.**
- No dirigir nunca el rayo láser sobre superficies reflectantes, ni tampoco sobre personas ni animales. Incluso un rayo láser de baja potencia puede provocar lesiones oculares.
- Atención: si no se siguen estas instrucciones al pie de la letra se podría producir una exposición peligrosa a las radiaciones.

- Jamás abrir el módulo láser.
- No se permite realizar modificaciones en el láser para aumentar la potencia del láser.
- El fabricante no asume ninguna responsabilidad por los daños resultantes de la no observancia de las advertencias de seguridad.

Instrucciones de seguridad para las pilas**Utilización de las pilas**

- Introducir las pilas con el láser encendido puede provocar accidentes.
- Si las pilas no se utilizan adecuadamente, su líquido podría derramarse. Evitar el contacto con el líquido de las pilas. En caso de que una parte de su cuerpo entre en contacto con el líquido de las pilas, limpiarla con agua corriente. En caso de que el líquido de las pilas entre en contacto con los ojos, es imprescindible además acudir inmediatamente a un médico.
- El líquido puede provocar irritaciones o quemaduras.
- No exponer las pilas a un calor excesivo ni a la radiación solar, el fuego o similares.
- No cargar nunca pilas no recargables. ¡Peligro de explosión!
- Mantener las pilas fuera del alcance de los niños, no cortocircuitarlas, ni abrirlas.
- En caso de ingerir una pila, acudir inmediatamente a un médico.
- Cuando sea necesario, limpiar los contactos de las pilas y de los aparatos antes de introducirlos.
- Asegurarse de introducirlos con la polaridad correcta.
- Extraer inmediatamente las pilas gastadas del aparato. En caso contrario, existe un gran peligro de que se derrame el líquido.
- Cambiar siempre todas las pilas a la vez.
- Introducir solamente baterías del mismo tipo, no utilizar tipos diferentes o mezclar pilas usadas con nuevas.
- Asegurarse de apagar el aparato después de usarlo.
- Retirar las pilas cuando el aparato no vaya a utilizarse **durante un largo tiempo.**

2. Descripción del aparato y volumen de entrega

2.1 Descripción del aparato (fig. 1)

1. Sensor
2. Láser
3. Display
4. Teclado
5. Tope abatible
6. Tapa del compartimento de pilas

2.2 Volumen de entrega

Sirviéndose de la descripción del volumen de entrega, comprobar que el artículo esté completo. Si faltase alguna pieza, dirigirse a nuestro Service Center o a la tienda especializada más cercana en un plazo máximo de 5 días laborales tras la compra del artículo presentando un recibo de compra válido. A este respecto, observar la tabla de garantía de las condiciones de garantía que se encuentran al final del manual.

- Abrir el embalaje y extraer cuidadosamente el aparato.
- Retirar el material de embalaje, así como los dispositivos de seguridad del embalaje y para el transporte (si existen).
- Comprobar que el volumen de entrega esté completo.
- Comprobar que el aparato y los accesorios no presenten daños ocasionados durante el transporte.
- Si es posible, almacenar el embalaje hasta que transcurra el periodo de garantía.

Peligro!

¡El aparato y el material de embalaje no son un juguete! ¡No permitir que los niños jueguen con bolsas de plástico, láminas y piezas pequeñas! ¡Riesgo de ingestión y asfixia!

- Distanciómetro por láser
- Bolsa
- Manual de instrucciones original

3. Uso adecuado

El láser ha sido concebido para medir distancias, superficies y volúmenes.

Utilizar la máquina sólo en los casos que se indican explícitamente como de uso adecuado. Cualquier otro uso no será adecuado. En caso de uso inadecuado, el fabricante no se hace responsable

de daños o lesiones de cualquier tipo; el responsable es el usuario u operario de la máquina.

Tener en consideración que nuestro aparato no está indicado para un uso comercial, industrial o en taller. No asumiremos ningún tipo de garantía cuando se utilice el aparato en zonas industriales, comerciales o talleres, así como actividades similares.

4. Características técnicas

Radio de alcance: 0,05 - 50 m
 Precisión: +/- 2 mm
 Alimentación de corriente:
 2x 1,5V, tipo AAA (LR03)
 Clase de láser: 2
 Longitud de onda láser: 635 nm
 Potencia láser: < 1 mW

5. Antes de la puesta en marcha

Colocar y cambiar pilas (fig. 2)

- Apagar el aparato.
- Retirar la tapa del compartimento de pilas (6) presionando el cierre (a) hacia dentro y la tapa hacia arriba.
- Introducir las pilas (b) asegurando que la polaridad sea correcta.
- Volver a poner la tapa asegurándose de que el cierre se enclave.

6. Manejo

¡Advertencia!

El ancho y la precisión de medición pueden estar influidos por factores del entorno como la luz solar o un grado de reflexión desfavorable, de manera que perjudican el resultado de medición.

6.1 Explicación de las teclas de función (fig. 3)

- A Tecla de conexión/medición
- B Tecla de opciones de medición
- C Tecla de desconexión/borrar
- D Adición
- E Substracción
- F Selección del punto de referencia de la medición de distancia/selección de la unidad de medición

6.2 Conexión/desconexión del láser

- Presionar la tecla de conexión/medición (A) prolongadamente para conectar el láser.
- Para apagarlo, mantener presionada la tecla de desconexión (C) durante aprox. 1 segundo.

6.3 Ajuste de la unidad de medición (fig. 3 pos. 4 F)

La unidad de medición métrica estándar es el metro (m). Se puede elegir entre otras 3 unidades de medición. Mantener pulsada la tecla F hasta que la unidad se cambie. Repetir este proceso hasta que se muestre la unidad de medición deseada.

6.4 Ajuste del punto de referencia (fig. 3 - 4)

Se puede medir desde 3 puntos de referencia en el aparato. Para ello, pulsar brevemente la tecla F y elegir el punto de referencia deseado.

- Punto de referencia borde delantero (ver figura 4a).
- Punto de referencia borde trasero (ver figura 4a).
- Punto de referencia tope abatible (ver figura 4b).

6.5 Emplear las funciones de medición

Aviso

Una vez finalizada una medición, se apaga automáticamente el rayo láser. Pulsar la tecla conexión/medición.

6.5.1 Función: „Medir una distancia sencilla“

„Ningún símbolo“ (figura 5)

Procedimiento:

- Pulsar prolongadamente 1 vez de la tecla A: Conectar el aparato
- Posible tecla F: Elegir punto de referencia en el aparato
- 1 vez tecla A: Encender el láser
- Ajustar el láser
- 1 vez tecla A: Medir
→ El resultado se muestra abajo en m

6.5.2 Función: „Medir distancia continua (mín./máx.)“

„Símbolo “ (fig. 6)

Procedimiento:

- Pulsar prolongadamente 1 vez de la tecla A: Conectar el aparato

- Posible tecla F: Elegir punto de referencia en el aparato
- 1 vez tecla A: Encender el láser
- Ajustar el láser
- 1 vez la tecla A durante 2 segundos: de manera continua
Medir
→ Min: Se muestra el resultado de medición menor (figura 6a)
→ Max: Se muestra el resultado de medición mayor (figura 6b)
Abajo del todo se muestra el resultado de medición actual en tiempo real

6.5.3 Función: „Medir superficies“

„Símbolo “ (fig. 7)

Procedimiento:

- Pulsar prolongadamente 1 vez de la tecla A: Conectar el aparato
- 1 vez tecla B: Seleccionar función
- Posible tecla F: Elegir punto de referencia en el aparato
- 1 vez tecla A: Encender el láser
- Ajustar el láser
- 1 vez tecla A: Medir longitud de superficie
- 1 vez tecla A: Encender el láser
- Ajustar el láser
- 1 vez tecla A: Medir ancho de superficie
→ El resultado se muestra abajo en m²

6.5.4 Función: „Medir volumen“

„Símbolo “ (fig. 8)

Procedimiento:

- Pulsar prolongadamente 1 vez de la tecla A: Conectar el aparato
- 2 veces tecla B: Seleccionar función
- Posible tecla F: Elegir punto de referencia en el aparato
- 1 vez tecla A: Encender el láser
- Ajustar el láser
- 1 vez tecla A: Medir longitud de sala
- 1 vez tecla A: Encender el láser
- Ajustar el láser
- 1 vez tecla A: Medir ancho de sala
- 1 vez tecla A: Encender el láser
- Ajustar el láser
- 1 vez tecla A: Medir altura de sala
→ El resultado se muestra abajo en m³

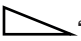
6.5.5 Función: „Medir dos superficies contiguas“

„Símbolo “ (fig. 9)

Procedimiento:

- Pulsar prolongadamente 1 vez de la tecla A: Conectar el aparato
- 3 veces tecla B: Seleccionar función
- Posible tecla F: Elegir punto de referencia en el aparato
- 1 vez tecla A: Encender el láser
- Ajustar el láser
- 1 vez tecla A: Medir ancho de superficie
- 1 vez tecla A: Encender el láser
- Ajustar el láser
- 1 vez tecla A: 1. Medir longitud de superficie
- 1 vez tecla A: Encender el láser
- Ajustar el láser
- 1 vez tecla A: 2. Medir longitud de superficie
→ El resultado se muestra abajo en m²

6.5.6 Función: Medición de distancia indirecta

„Símbolo “ (fig. 10)

2 puntos de referencia (según el teorema de Pitágoras)

Procedimiento:

- 4 veces tecla B: Seleccionar función
- Posible tecla F: Elegir punto de referencia en el aparato

¡Atención!

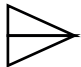
Primero se mide la hipotenusa (1°) y luego el cateto (2°) que se debe de encontrar en el ángulo derecho con respecto a la distancia deseada (cateto opuesto).

El punto de referencia ajustado en el aparato y la posición de medición deben ser iguales al colocar los dos puntos.

- 1 vez tecla A: Encender el láser
- Ajustar el láser
- 1 vez tecla A: poner el primer punto (hipotenusa) de la distancia a medir
- 1 vez tecla A: Encender el láser
- Ajustar el láser
- 1 vez tecla A: poner el segundo punto (cateto) de la distancia a medir
→ El resultado se muestra abajo en m

6.5.7 Función: „Medición de distancia indirecta“

3 puntos de referencia (según el teorema de Pitágoras)

„Símbolo “ (fig. 11)

Procedimiento:

- Pulsar prolongadamente 1 vez de la tecla A: Conectar el aparato
- 5 veces tecla B: Función medición de superficies
- posible tecla F: Elegir punto de referencia en el aparato


¡Atención!

Primer se mide la hipotenusa (1°) y luego el cateto (2°) que se debe de encontrar en el ángulo derecho con respecto a la distancia deseada (cateto opuesto).

El punto de referencia ajustado en el aparato y la posición de medición deben ser iguales al colocar los dos puntos.

- 1 vez tecla A: Encender el láser
- Ajustar el láser
- 2 vez tecla A: poner el primer punto (hipotenusa 1) de la distancia a medir
- 1 vez tecla A: Encender el láser
- Ajustar el láser
- 1 vez tecla A: poner el segundo punto (cateto) de la distancia a medir
- 1 vez tecla A: Encender el láser
- Ajustar el láser
- 1 vez tecla A: poner el tercer punto (hipotenusa 2) de la distancia a medir
→ El resultado se muestra abajo en m

6.5.8 Función: „función de delimitación (mín. 10 cm = 0,1 m)“

„Símbolo “ (fig. 12)

Procedimiento:

- Pulsar prolongadamente 1 vez de la tecla A: Conectar el aparato
- 6 veces tecla B: Seleccionar función
- posible tecla F: Elegir punto de referencia en el aparato
- Tecla D (+): Seleccionar cifra
- Tecla E (-): Ajustar tamaño
- 1 vez tecla A: Medición
- Alejar por atrás el aparato del punto de referencia

→ Un pitido rápido indica que se ha alcanzado la distancia deseada

6.5.9 Función: „Sumar/restar los resultados“

„Símbolo +/-“ (fig. 13)

Procedimiento:

- Pulsar prolongadamente 1 vez de la tecla A: Conectar el aparato
- Tecla F : seleccionar la función deseada (distancia, superficie, volumen)
- Medir resultados (como se describe anteriormente)
- 1 vez la tecla D (+): Suma de la nueva medición
- 1 vez la tecla E (-): Restar la nueva medición
→ El resultado se muestra abajo en m

6.6 Borrar los valores (fig. 3/pos. 4)

Para volver a borrar los valores que se hayan podido medir mal, pulsar brevemente la tecla C. A continuación se puede volver a medir.

6.7 Guardar (fig. 3/pos. 4 D, E, C)

Los últimos 20 valores medidos se guardan automáticamente. Para acceder a la memoria, pulsar la tecla D (+) o E (-). Con estas teclas se puede también buscar en la memoria. Para vol

7. Mantenimiento, limpieza y pedido de piezas de repuesto

Peligro!

Desenchufar siempre antes de realizar algún trabajo de limpieza.

7.1 Limpieza

- Reducir al máximo posible la suciedad y el polvo en los dispositivos de seguridad, las rendijas de ventilación y la carcasa del motor. Frotar el aparato con un paño limpio o soplarlo con aire comprimido manteniendo la presión baja.
- Se recomienda limpiar el aparato tras cada uso.
- Limpiar el aparato con regularidad con un paño húmedo y un poco de jabón blando. No utilizar productos de limpieza o disolventes ya que se podrían deteriorar las piezas de plástico del aparato. Es preciso tener en cuenta que no entre agua en el interior del aparato. Si entra agua en el aparato eléctrico existirá mayor riesgo de una descarga eléctrica.

7.2 Mantenimiento

No hay que realizar el mantenimiento a más piezas en el interior del aparato.

7.3 Pedido de piezas de repuesto y accesorios:

A la hora de pasar pedido de piezas de repuesto, es preciso indicar los siguientes datos:

- Tipo de aparato
- Número de artículo del aparato
- Número de identificación del aparato
- Número de la pieza de repuesto requerida

Los precios y la información actual se hallan en www.isc-gmbh.info



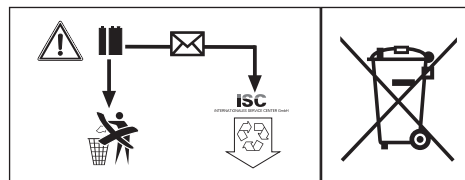
¡Consejo! ¡Para obtener un buen resultado recomendamos accesorios de alta calidad de **kwb ! www.kwb.eu
welcme@kwb.eu**

8. Eliminación y reciclaje

El aparato está protegido por un embalaje para evitar daños producidos por el transporte. Este embalaje es materia prima y, por eso, se puede volver a utilizar o llevar a un punto de reciclaje. El aparato y sus accesorios están compuestos de diversos materiales, como, p. ej., metal y plástico. Los aparatos defectuosos no deben tirarse a la basura doméstica. Para su eliminación adecuada, el aparato debe entregarse a una entidad recolectora prevista para ello. En caso de no conocer ninguna, será preciso informarse en el organismo responsable del municipio.

Avfallshanterna batterierna

Batterier innehåller miljöfarligt material. Kasta inte batterierna i hushållssoporna, i eld eller i vatten. Batterierna ska samlas och sedan lämnas in för miljövänlig återvinning eller avfallshantering. Skicka in förbrukade batterier till ISC GmbH, Eschenstraße 6, D-94405 Landau. Tillverkaren ombesörjer föreskriven avfallshantering.



9. Almacenamiento

Guardar el aparato y sus accesorios en un lugar oscuro, seco, protegido de las heladas e inaccesible para los niños. La temperatura de almacenamiento óptima se encuentra entre los 5 y 30 °C. Guardar la herramienta eléctrica en su embalaje original.

E



Sólo para países miembros de la UE

No tirar herramientas eléctricas en la basura casera.

Según la directiva europea 2012/19/CE sobre aparatos usados electrónicos y eléctricos y su aplicación en el derecho nacional, dichos aparatos deberán recojerse por separado y eliminarse de modo ecológico para facilitar su posterior reciclaje.

Alternativa de reciclaje en caso de devolución:

El propietario del aparato eléctrico, en caso de no optar por su devolución, está obligado a reciclar adecuadamente dicho aparato eléctrico. Para ello, también se puede entregar el aparato usado a un centro de reciclaje que trate la eliminación de residuos respetando la legislación nacional sobre residuos y su reciclaje. Esto no afecta a los medios auxiliares ni a los accesorios sin componentes eléctricos que acompañan a los aparatos usados.

Sólo está permitido copiar la documentación y documentos anexos del producto, o extractos de los mismos, con autorización expresa de iSC GmbH.

Nos reservamos el derecho a realizar modificaciones técnicas

Certificado de garantía

Estimado cliente:

Nuestros productos están sometidos a un estricto control de calidad. No obstante, lamentaríamos que este aparato dejara de funcionar correctamente, en tal caso, le rogamos que se dirija a nuestro servicio de atención al cliente en la dirección indicada en la parte inferior de la presente tarjeta de garantía. Con mucho gusto le atenderemos también telefónicamente en el número de servicio indicado a continuación. Para hacer válido el derecho de garantía, proceda de la siguiente forma:

1. Estas condiciones de garantía van dirigidas exclusivamente a los consumidores, es decir, personas naturales que no desean emplear este producto en el marco de su actividad comercial ni autónoma. Estas condiciones de garantía regulan prestaciones adicionales de garantía que el fabricante abajo mencionado se compromete a otorgar, de manera adicional a la garantía legal, a los compradores de sus nuevos aparatos. Las prestaciones de garantía que le corresponden conforme a ley no se ven afectadas por la presente. Nuestra prestación de garantía es gratuita para usted.
2. La garantía se extiende exclusivamente a defectos en un aparato nuevo adquirido por usted del fabricante abajo mencionado, ocasionados por fallos de material o de producción, y está limitada, según nuestra elección, a la reparación de los defectos o al cambio del aparato.
Es preciso tener en consideración que nuestro aparato no está indicado para un uso comercial, industrial o en taller. Por lo tanto, no procederá un contrato de garantía cuando se utilice el aparato dentro del periodo de garantía en zonas industriales, comerciales o talleres, así como actividades similares.
3. Nuestra garantía no cubre:
 - Daños en el aparato ocasionados por la no observancia de las instrucciones de montaje o por una instalación no profesional, no observancia de las instrucciones de uso (como, p. ej., conexión a una tensión de red o corriente no indicada) o la no observancia de las disposiciones de mantenimiento y seguridad o por la exposición del aparato a condiciones anormales del entorno o por la falta de cuidado o mantenimiento.
 - Daños en el aparato ocasionados por aplicaciones impropias o indebidas (como, p. ej., sobrecarga del aparato o uso de herramientas o accesorios no homologados), introducción de cuerpos extraños en el aparato (como, p. ej., arena, piedras o polvo, daños producidos por el transporte), uso violento o influencias externa (como, p. ej., daños por caídas).
 - Daños en el aparato o en piezas del aparato provocados por el desgaste natural, habitual o producido por el uso.
4. El periodo de garantía es de 24 meses y comienza en la fecha de la compra del aparato. El derecho de garantía debe hacerse válido, antes de finalizado el plazo de garantía, dentro de un periodo de dos semanas una vez detectado el defecto. El derecho de garantía vence una vez transcurrido el plazo de garantía. La reparación o cambio del aparato no conllevará ni una prolongación del plazo de garantía ni un nuevo plazo de garantía ni para el aparato ni para las piezas de repuesto montadas. Esto también se aplica en el caso de un servicio in situ.
5. Para hacer efectivo su derecho a garantía, registre su aparato defectuoso en: www.isc-gmbh.info. Tenga a mano el recibo de compra o cualquier otro comprobante que acredite la compra del aparato nuevo. La garantía no cubre aquellos aparatos que se envíen sin el comprobante pertinente o sin la placa de identificación puesto que resulta difícil clasificarlos del modo correspondiente. Si nuestra prestación de garantía incluye el defecto aparecido en el aparato, recibirá de inmediato un aparato reparado o nuevo de vuelta.

Naturalmente, también solucionaremos los defectos del aparato que no se encuentren comprendidos o ya no se encuentren comprendidos en la garantía, en este caso contra reembolso de los costes. Para ello, envíe el aparato a nuestra dirección de servicio técnico.

Para piezas de desgaste, de repuesto y falta de piezas nos remitimos a las limitaciones de esta garantía conforme a la información de servicio de este manual de instrucciones.

Índice

1. Instruções de segurança
2. Descrição do aparelho e material a fornecer
3. Utilização adequada
4. Dados técnicos
5. Antes da colocação em funcionamento
6. Operação
7. Limpeza, manutenção e encomenda de peças sobressalentes
8. Eliminação e reciclagem
9. Armazenagem

P



Perigo! - Para reduzir o risco de ferimentos leia o manual de instruções

Perigo!

Ao utilizar ferramentas, devem ser respeitadas algumas medidas de segurança para prevenir ferimentos e danos. Por conseguinte, leia atentamente este manual de instruções / estas instruções de segurança. Guarde-o num local seguro, para que o possa consultar sempre que necessário. Caso passe o aparelho a outras pessoas, entregue também este manual de instruções / estas instruções de segurança. Não nos responsabilizamos pelos acidentes ou danos causados pela não observância deste manual e das instruções de segurança.

1. Instruções de segurança

As instruções de segurança correspondentes encontram-se na brochura fornecida.

Perigo!

Leia todas as instruções de segurança e indicações. O incumprimento das instruções de segurança e indicações pode provocar choques eléctricos, incêndios e/ou ferimentos graves.

Guarde todas as instruções de segurança e indicações para mais tarde consultar.

Notas especiais sobre o laser

Cuidado: Radiação laser
Não olhe para o raio
Classe de laser 2



- Nunca olhe directamente para a trajectória dos raios.
- Nunca direcione o raio laser para superfícies reflectoras, pessoas ou animais. Mesmo um raio laser de potência reduzida poderá causar danos oculares.
- Cuidado – poderá ficar exposto a radiação perigosa se decidir adoptar métodos que não os aqui referidos.
- Nunca abra o módulo de laser.

- É proibido efectuar alterações no laser para aumentar a sua potência.
- O fabricante não assume qualquer responsabilidade por danos causados pela inobservância das instruções de segurança.

Instruções de segurança relativas às pilhas**Utilização das pilhas**

- A colocação das pilhas com o laser ligado poderá causar acidentes.
- Em caso de utilização imprópria, as pilhas podem vaziar. Evite o contacto com o líquido das pilhas. Se entrar em contacto com o líquido das pilhas, lave a parte do corpo afectada com água corrente. Caso o líquido das pilhas entre nos olhos, deverá consultar de imediato um médico.
- O líquido das pilhas vazado pode provocar irritações cutâneas e queimaduras.
- Nunca exponha as pilhas ao calor excessivo, como luz solar, fogo ou semelhante.
- Nunca recarregue as pilhas que não são adequadas para tal. Perigo de explosão!
- Mantenha as pilhas afastadas das crianças, não as ligue em curto-circuito nem as separe.
- Consulte imediatamente um médico se tiver engolido uma pilha.
- Se necessário, limpe os contactos das pilhas e do aparelho antes de as colocar.
- Ao colocar, tenha atenção à polaridade correcta.
- Retire de imediato as pilhas vazias do aparelho. Existe um elevado risco de derramamento.
- Troque sempre todas as pilhas.
- Coloque apenas pilhas do mesmo tipo, não utilize tipos diferente ou pilhas novas e usadas em conjunto.
- Certifique-se de que o aparelho está desligado após a utilização.
- Retire as pilhas do aparelho em caso de não utilização prolongada.

2. Descrição do aparelho e material a fornecer

2.1 Descrição do aparelho (figura 1)

1. Sensor
2. Laser
3. Visor
4. Teclado
5. Encosto rebatível
6. Tampa do compartimento das pilhas

2.2 Material a fornecer

Com a ajuda da descrição do material a fornecer, verifique se o artigo se encontra completo. Caso faltem peças, dirija-se num prazo máximo de 5 dias úteis após a compra do artigo a um dos nossos Service Center ou ao ponto de venda onde adquiriu o aparelho, fazendo-se acompanhar de um talão de compra válido. Para o efeito, consulte a tabela da garantia que se encontra nas informações do serviço de assistência técnica no fim do manual.

- Abra a embalagem e retire cuidadosamente o aparelho.
- Remova o material da embalagem, assim como os dispositivos de segurança da embalagem e de transporte (caso existam).
- Verifique se o material a fornecer está completo
- Verifique se o aparelho e as peças acessórias apresentam danos de transporte.
- Se possível, guarde a embalagem até ao termo do período de garantia.

Perigo!

O aparelho e o material da embalagem não são brinquedos! As crianças não devem brincar com sacos de plástico, películas ou peças de pequena dimensão! Existe o perigo de deglutição e asfixia!

- Medidor de distâncias a laser
- Bolsa
- Manual de instruções original

3. Utilização adequada

O laser destina-se à medição de distâncias, superfícies e volumes.

A máquina só pode ser utilizada para os fins a que se destina. Qualquer outro tipo de utilização é considerado inadequado. Os danos ou ferimentos de qualquer tipo daí resultantes são da

responsabilidade do utilizador/operador e não do fabricante.

Chamamos a atenção para o facto de os nossos aparelhos não terem sido concebidos para uso comercial, artesanal ou industrial. Não assumimos qualquer responsabilidade se o aparelho for utilizado no comércio, artesanato ou indústria ou em actividades equiparáveis.

4. Dados técnicos

Alcance: 0,05 - 50 m
 Precisão: +/- 2 mm
 Alimentação de corrente:
 2x 1,5 V, tipo AAA (LR03)
 Classe de laser: 2
 Comprimento de onda do laser: 635 nm
 Potência do laser: < 1 mW

5. Antes da colocação em funcionamento

Colocar/substituir as pilhas (figura 2)

- Desligue o aparelho.
- Retire a cobertura do compartimento das pilhas (6), pressionando o fecho (a) para dentro e rebatendo a cobertura para cima.
- Coloque as pilhas (b) tendo atenção à polaridade correcta.
- Coloque novamente a cobertura do compartimento das pilhas e certifique-se de que o fecho engata.

6. Operação

Nota!

A amplitude e a precisão de medição podem ser influenciadas pelas influências ambientais, como p. ex. a luz solar ou graus desfavoráveis de reflexão, o que afecta o resultado de medição.

6.1 Explicação dos botões de função (figura 3)

- A Tecla de ligação/medição
- B Tecla de opções de medição
- C Tecla para desligar/apagar
- D Adição

- E Subtracção
- F Selecção do ponto de referência para a medição da distância/selecção da unidade de medição

6.2 Ligar/desligar o laser

- Prima a tecla de ligação/medição (A) durante um pouco mais de tempo, para ligar o laser.
- Mantenha a tecla para desligar (C) premida durante aprox. 1 segundo, para desligar o laser.

6.3 Ajustar a unidade de medida (figura 3 pos. 4 F)

Por padrão, está ajustada a unidade de medida métrica Metro (m). Porém, tem mais 3 unidades disponíveis para selecção. Para o efeito, mantenha a tecla F premida até que a unidade se altere. Repita este processo até que a unidade de medida desejada seja exibida.

6.4 Ajustar o ponto de referência (figura 3 - 4)

A medição pode ser feita a partir de 3 pontos de referência diferentes no aparelho. Para tal, prima a tecla F por breves instantes e seleccione o ponto de referência desejado.

- Ponto de referência parte da frente (ver figura 4a)
- Ponto de referência parte de trás (ver figura 4a)
- Ponto de referência encosto rebatível (ver figura 4b)

6.5 Utilizar as funções de medição

Nota

O raio laser desliga-se automaticamente quando uma medição é concluída. Prima a tecla de ligação/medição.

6.5.1 Função: „Medir distância simples“

„Sem símbolo“ (figura 5)

Modo de procedimento:

- Prima 1x a tecla A durante um pouco mais de tempo: ligar o aparelho
- eventualmente tecla F: seleccionar o ponto de referência no aparelho
- 1x tecla A: ligar o laser
- Alinhar o laser
- 1x tecla A: medir
→ O resultado é exibido em baixo em m

6.5.2 Função: „Medir distância contínua (mín./máx.)“

„Símbolo “ (figura 6)

Modo de procedimento:

- Prima 1x a tecla A durante um pouco mais de tempo: ligar o aparelho
- eventualmente tecla F: seleccionar o ponto de referência no aparelho
- 1x tecla A: ligar o laser
- Alinhar o laser
- 1x tecla A durante 2 segundos: contínuo
- Medir
→ Mín.: é exibido o resultado de medição mais pequeno (figura 6a)
→ Máx.: é exibido o resultado de medição maior (figura 6b)
Totalmente em baixo é exibido o resultado de medição actual em tempo real

6.5.3 Função: „Medir superfícies“

„Símbolo “ (figura 7)

Modo de procedimento:

- Prima 1x a tecla A durante um pouco mais de tempo: ligar o aparelho
- 1x tecla B: seleccionar a função
- eventualmente tecla F: seleccionar o ponto de referência no aparelho
- 1x tecla A: ligar o laser
- Alinhar o laser
- 1x tecla A: medir o comprimento das superfícies
- 1x tecla A: ligar o laser
- Alinhar o laser
- 1x tecla A: medir a largura das superfícies
→ O resultado é exibido em baixo em m²

6.5.4 Função: „Medir volumes“

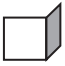
„Símbolo “ (figura 8)

Modo de procedimento:

- Prima 1x a tecla A durante um pouco mais de tempo: ligar o aparelho
- 2x tecla B: seleccionar a função
- eventualmente tecla F: seleccionar o ponto de referência no aparelho
- 1x tecla A: ligar o laser
- Alinhar o laser
- 1x tecla A: medir o comprimento da divisão
- 1x tecla A: ligar o laser
- Alinhar o laser
- 1x tecla A: medir a largura da divisão

- 1x tecla A: ligar o laser
- Alinhar o laser
- 1x tecla A: medir a altura da divisão
→ O resultado é exibido em baixo em m³

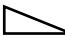
6.5.5 Função: „Medir duas superfícies adjacentes“

„Símbolo  “ (figura 9)

Modo de procedimento:

- Prima 1x a tecla A durante um pouco mais de tempo: ligar o aparelho
- 3x tecla B: seleccionar a função
- eventualmente tecla F: seleccionar o ponto de referência no aparelho
- 1x tecla A: ligar o laser
- Alinhar o laser
- 1x tecla A: medir a largura das superfícies
- 1x tecla A: ligar o laser
- Alinhar o laser
- 1x tecla A: 1. medir o comprimento das superfícies
- 1x tecla A: ligar o laser
- Alinhar o laser
- 1x tecla A: 2. medir o comprimento das superfícies
→ O resultado é exibido em baixo em m²

6.5.6 Função: „Medição de distâncias indirectas

„Símbolo  “ (figura 10)

2 pontos de referência (através do Teorema de Pitágoras)

Modo de procedimento:

- 4x tecla B: seleccionar a função
- eventualmente tecla F: seleccionar o ponto de referência no aparelho

Atenção!

É medida primeiro a hipotenusa (1.) e depois o cateto adjacente (2.), que tem de estar em ângulo recto em relação à distância desejada (cateto oposto).

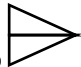
O ponto de referência definido no aparelho e a posição de medição têm de ser iguais na definição dos dois pontos!

- 1x tecla A: ligar o laser
- Alinhar o laser
- 1x tecla A: definir o primeiro ponto (hipotenusa) da distância a calcular
- 1x tecla A: ligar o laser
- Alinhar o laser

- 1x tecla A: definir o segundo ponto (cateto adjacente) da distância a calcular
→ O resultado é exibido em baixo em m

6.5.7 Função: „Medição de distâncias indirectas

3 pontos de referência (através do Teorema de Pitágoras)“

„Símbolo  “ (figura 11)

Modo de procedimento:

- Prima 1x a tecla A durante um pouco mais de tempo: ligar o aparelho
- 5x tecla B: função Medição de superfícies
- eventualmente tecla F: seleccionar o ponto de referência no aparelho

Atenção!

É medida primeiro a hipotenusa (1.) e depois o cateto adjacente (2.), que tem de estar em ângulo recto em relação à distância desejada (cateto oposto).

O ponto de referência definido no aparelho e a posição de medição têm de ser iguais na definição dos dois pontos!

- 1x tecla A: ligar o laser
- Alinhar o laser
- 2x tecla A: definir o primeiro ponto (hipotenusa 1) da distância a calcular
- 1x tecla A: ligar o laser
- Alinhar o laser
- 1x tecla A: definir o segundo ponto (cateto adjacente) da distância a calcular
- 1x tecla A: ligar o laser
- Alinhar o laser
- 1x tecla A: definir o terceiro ponto (hipotenusa 2) da distância a calcular
→ O resultado é exibido em baixo em m

6.5.8 Função: „Função de delimitação (mín. 10 cm = 0,1 m)“

„Símbolo  “ (figura 12)

Modo de procedimento:

- Prima 1x a tecla A durante um pouco mais de tempo: ligar o aparelho
- 6x tecla B: seleccionar a função
- eventualmente tecla F: seleccionar o ponto de referência no aparelho
- Tecla D (+): seleccionar algarismo
- Tecla E (-): ajustar tamanho

- 1x tecla A: medição
- Mover o aparelho para trás a partir do ponto de referência
→ Um bipe rápido sinaliza que a distância desejada foi alcançada

6.5.9 Função: „Adicionar/subtrair resultados“

„Símbolo +/-“ (figura 13)

Modo de procedimento:

- Prima 1x a tecla A durante um pouco mais de tempo: ligar o aparelho
- Tecla F : seleccionar a função desejada (distância, superfície, volume)
- Medir os resultados (como descrito em cima)
- 1x tecla D (+): adição da nova medição
- 1x tecla E (-): subtracção da nova medição
→ O resultado é exibido em baixo em m

6.6 Apagar valores (figura 3/pos. 4)

Para apagar valores eventualmente mal medidos, prima a tecla C por breves instantes. A seguir é possível medir novamente.

6.7 Memória (figura 3/pos. 4 D, E, C)

Os últimos 20 valores medidos são guardados automaticamente na memória. Para aceder à memória, prima a tecla D (+) ou E (-). Estas teclas também permitem procurar na memória. Para apagar os valores memorizados, prima a tecla C.

7. Limpeza, manutenção e encomenda de peças sobressalentes

Perigo!

Retire a ficha da corrente antes de qualquer trabalho de limpeza.

7.1 Limpeza

- Mantenha os dispositivos de segurança, ranhuras de ventilação e a carcaça do motor o mais limpo possível. Esfregue o aparelho com um pano limpo ou sopre com ar comprimido a baixa pressão.
- Aconselhamos a limpar o aparelho directamente após cada utilização.
- Limpe regularmente o aparelho com um pano húmido e um pouco de sabão. Não utilize detergentes ou solventes; estes podem corroer as peças de plástico do aparelho. Certifique-se de que não entra água para o interior do aparelho. A entrada de água num

aparelho eléctrico aumenta o risco de choque eléctrico.

7.2 Manutenção

No interior do aparelho não existem quaisquer peças que necessitem de manutenção.

7.3 Encomenda de peças sobressalentes e acessórios:

Para encomendar peças sobressalentes, deve indicar os seguintes dados:

- modelo do aparelho
- número de referência do aparelho
- número de identificação do aparelho
- número de peça sobressalente necessária

Podem consultar os preços e informações actuais em www.isc-gmbh.info



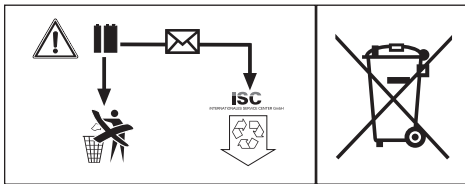
Dica! Para bons resultados, recomendamos acessórios de alta qualidade da KWB ! www.kwb.eu
welcome@kwb.eu

8. Eliminação e reciclagem

O aparelho encontra-se dentro de uma embalagem para evitar danos de transporte. Esta embalagem é matéria-prima, podendo ser reutilizada ou reciclada. O aparelho e os respectivos acessórios são de diferentes materiais, como p. ex. o metal e o plástico. Não deite os aparelhos defeituosos para o lixo doméstico. Para uma eliminação ecologicamente correcta, o aparelho deve ser entregue num local de recolha adequado. Se não tiver conhecimento de nenhum local de recolha, informe-se junto da sua administração autárquica.

Eliminação das pilhas

As pilhas contêm substâncias que são prejudiciais ao meio ambiente. Não deite as pilhas para o lixo doméstico, para o lume ou para dentro de água. As pilhas devem ser recolhidas, recicladas e eliminadas de forma ecológica. Envie as pilhas descarregadas para a iSC GmbH, Eschenstraße 6 em D-94405 Landau. O fabricante garante uma eliminação ecologicamente correcta.



9. Armazenagem

Guarde o aparelho e os respectivos acessórios em local escuro, seco e sem risco de formação de gelo, fora do alcance das crianças. A temperatura ideal de armazenamento situa-se entre os 5 e os 30 °C. Guarde a ferramenta eléctrica na embalagem original.

P



Só para países da UE

Não deite as ferramentas eléctricas para o lixo doméstico!

Segundo a directiva europeia 2012/19/CE relativa aos resíduos de equipamentos eléctricos e electrónicos e a respectiva transposição para o direito interno, as ferramentas eléctricas usadas têm de ser recolhidas separadamente e entregues nos locais de recolha previstos para o efeito.

Alternativa de reciclagem relativa à solicitação de devolução:

O proprietário do aparelho eléctrico, no caso de não optar pela devolução, é obrigado a reciclar adequadamente o aparelho eléctrico. Para tal, o aparelho usado também pode ser entregue a um ponto de recolha que trate da eliminação de resíduos, respeitando a legislação nacional sobre resíduos e respectiva reciclagem. Não estão abrangidos os meios auxiliares e os acessórios sem componentes electrónicos, que acompanham os aparelhos usados.

A reprodução ou duplicação, mesmo que parcial, da documentação e dos anexos dos produtos carece da autorização expressa da iSC GmbH.

Reservado o direito a alterações técnicas

Certificado de garantia

Estimado(a) cliente,

os nossos produtos são submetidos a um rigoroso controlo de qualidade. Se, ainda assim, o aparelho não funcionar nas devidas condições, lamentamos esse facto e pedimos-lhe que se dirija ao nosso serviço de assistência técnica na morada indicada no presente certificado de garantia. Se preferir, também pode contactar-nos telefonicamente através do número de assistência técnica indicado. O exercício dos direitos de garantia está sujeito às seguintes condições:

1. As presentes condições de garantia dirigem-se exclusivamente aos consumidores, ou seja, pessoas naturais, que não desejam utilizar este produto quer no âmbito da sua actividade comercial quer de outra actividade independente. As presentes condições de garantia regem as prestações de garantia adicionais com que o fabricante abaixo designado se compromete, além dos termos legais de garantia, para com os compradores dos seus novos aparelhos e não afectam os seus direitos legais de garantia. O nosso serviço de garantia é prestado gratuitamente.
2. O serviço de garantia cobre exclusivamente as deficiências num novo aparelho adquirido do fabricante abaixo designado, e que sejam decorrentes de erros de material ou de fabrico comprovados, e está, por nossa opção, limitado à eliminação de tal falta no aparelho ou à substituição do mesmo. Chamamos a atenção para o facto de os nossos aparelhos não terem sido concebidos para uso comercial, artesanal ou profissional. Não haverá, por isso, lugar a um contrato de garantia no caso de o aparelho ter sido utilizado, dentro do período de garantia, em empresas do sector comercial, artesanal ou industrial ou actividades equiparáveis.
3. Excluídos pela nossa garantia estão:
 - Danos no aparelho resultantes da inobservância das instruções de montagem ou de uma instalação incorrecta, da inobservância do manual de instruções (como p. ex. a ligação a uma tensão de rede ou tipo de corrente errada) ou da inobservância das disposições de segurança ou da exposição do aparelho a condições ambientais anormais ou de uma conservação e manutenção insuficientes.
 - Danos no aparelho resultantes de utilizações abusivas ou indevidas (como p. ex. uma sobrecarga do aparelho ou utilização de ferramentas de trabalho ou acessórios não autorizados), a penetração de corpos estranhos no aparelho (como p. ex. areia, pedras ou pó, danos de transporte), o uso de força ou impactos externos (como p. ex. danos resultantes de quedas).
 - Danos no aparelho ou nas peças do aparelho associados a um desgaste decorrente do uso, um desgaste natural habitual ou de outro tipo.
4. O período de garantia é de 24 meses a contar da data de compra do aparelho. Os direitos de garantia devem ser reclamados dentro do período de garantia, no prazo de duas semanas após ter sido detectado o defeito. Está excluída a reclamação de direitos de garantia após o termo do período de garantia. A reparação ou a substituição do aparelho não implica o prolongamento do período de garantia nem dá origem à contagem de um novo período de garantia para o aparelho ou para eventuais peças sobressalentes montadas no mesmo. O mesmo se aplica no caso de a assistência técnica ter sido prestada no local.
5. Para activar a garantia, denuncie o aparelho defeituoso em: www.isc-gmbh.info. Tenha à disposição o talão ou outro comprovativo de compra do aparelho novo. Os aparelhos enviados sem o respectivo comprovativo ou sem a placa de características, serão excluídos pelo serviço de garantia devido à falta de atribuição. Se o defeito do aparelho estiver abrangido pelo nosso serviço de garantia, ser-lhe-á imediatamente enviado um aparelho novo ou reparado.

Naturalmente, também teremos todo o gosto em efectuar reparações que não estão, ou deixaram de estar, abrangidas pelo serviço de garantia. Nesse caso, terá de suportar os custos da reparação. Para este efeito, deverá enviar o aparelho para a morada do nosso serviço de assistência técnica.

Para peças de desgaste, consumíveis e em falta, consulte as restrições desta garantia, de acordo com as informações do serviço de assistência técnica deste manual de instruções.



Konformitätserklärung

- D** erklärt folgende Konformität gemäß EU-Richtlinie und Normen für Artikel
- GB** explains the following conformity according to EU directives and norms for the following product
- F** déclare la conformité suivante selon la directive CE et les normes concernant l'article
- I** dichiara la seguente conformità secondo la direttiva UE e le norme per l'articolo
- NL** verklaart de volgende overeenstemming conform EU richtlijn en normen voor het product
- E** declara la siguiente conformidad a tenor de la directiva y normas de la UE para el artículo
- P** declara a seguinte conformidade, de acordo com as diretiva CE e normas para o artigo
- DK** attesterer følgende overensstemmelse i medfør af EU-direktiv samt standarder for artikel
- S** förklarar följande överensstämmelse enl. EU-direktiv och standarder för artikeln
- FIN** vakuuttaa, että tuote täyttää EU-direktiivin ja standardien vaatimukset
- EE** tõendab toote vastavust EL direktiivile ja standarditele
- CZ** vydává následující prohlášení o shodě podle směrnice EU a norem pro výrobek
- SLO** potrjuje sledečo skladnost s smernico EU in standardi za izdelek
- SK** vydáva nasledujúce prehlásenie o zhode podľa smernice EÚ a noriem pre výrobok
- H** a cikkekhez az EU-irányvonal és Normák szerint a következő konformitást jelenti ki
- PL** deklaruje zgodność wymienionego ponizej artykułu z następującymi normami na podstawie dyrektywy WE.
- BG** декларира съответното съответствие съгласно Директива на ЕС и норми за артикул
- LV** paskaidro šādu atbilstību ES direktīvai un standartiem
- LT** apibūdina šį atitikimą EU reikalavimams ir prekės normoms
- RO** declară următoarea conformitate conform directivei UE și normelor pentru articolul
- GR** δηλώνει την ακόλουθη συμμόρφωση σύμφωνα με την Οδηγία ΕΚ και τα πρότυπα για το προϊόν
- HR** potvrđuje sljedeću usklađenost prema smjernicama EU i normama za artikl
- BIH** potvrđuje sljedeću usklađenost prema smjernicama EU i normama za artikl
- RS** potvrđuje sledeću usklađenost prema smernicama EZ i normama za artikal
- RUS** следующим удостоверяется, что следующие продукты соответствуют директивам и нормам ЕС
- UKR** проголошує про зазначену нижче відповідність виробу директивам та стандартам ЄС на виріб
- MK** ja izjavуva slednata soobraznost согласно EУ-директивата и нормите за артикли
- TR** Ürünü ile ilgili AB direktifleri ve normları gereğince aşağıda açıklanan uygunluğu belirtir
- N** erklærer følgende samsvar i henhold til EU-direktivet og standarder for artikkel
- IS** Lýsir uppfyllingu EU-reglna og annarra staðla vöru

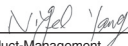
Laser-Distanzmesser TC-LD 50 (Einhell)

- | | |
|---|--|
| <input type="checkbox"/> 2014/28/EU | <input type="checkbox"/> 2006/42/EC |
| <input type="checkbox"/> 2005/32/EC_2009/125/EC | <input type="checkbox"/> Annex IV
Notified Body:
Notified Body No.:
Reg. No.: |
| <input type="checkbox"/> 2014/35/EU | |
| <input type="checkbox"/> 2006/28/EC | <input type="checkbox"/> 2000/14/EC_2005/88/EC |
| <input checked="" type="checkbox"/> 2014/30/EU | <input type="checkbox"/> Annex V |
| <input type="checkbox"/> 2014/32/EU | <input type="checkbox"/> Annex VI |
| <input type="checkbox"/> 2014/53/EC | Noise: measured L_{WA} = dB (A); guaranteed L_{WA} = dB (A) |
| <input type="checkbox"/> 2014/68/EU | P = KW; L/O = cm |
| <input type="checkbox"/> 90/396/EC_2009/142/EC | Notified Body: |
| <input type="checkbox"/> 89/686/EC_96/58/EC | <input type="checkbox"/> 2004/26/EC |
| <input checked="" type="checkbox"/> 2011/65/EU | Emission No.: |

Standard references: EN 60825-1; EN 61326-1

Landau/Isar, den 15.09.2016


Weichselgartner/General-Manager


Yang/Product-Management

First CE: 16
Art.-No.: 22.700.80 I.-No.: 11016
Subject to change without notice

Archive-File/Record: NAPR012903
Documents registrar: Georg Riedel
Wiesenweg 22, D-94405 Landau/Isar



A series of 20 horizontal lines for writing, starting from the line where the pencil is positioned and extending down the page.



A series of 20 horizontal lines for writing, starting from the line where the pencil is positioned and extending down the page.



A series of horizontal lines for writing, starting from the top right and extending down to the bottom of the page.



EH 11/2016 (01)

