

**D** Montageanleitung

**GB** Assembly Instructions

**NL** Handleiding voor de montage

**PL** Instrukcja montażu

**HU** Szerelési útmutató

**RO** Instrucțiuni de montaj

**FR** Notice de montage

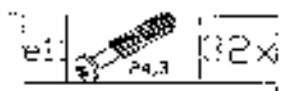
**IT** Istruzioni di montaggio

**CZ** Montážní návod

**SK** Návod na montáž

**TR** Montaj talimatları

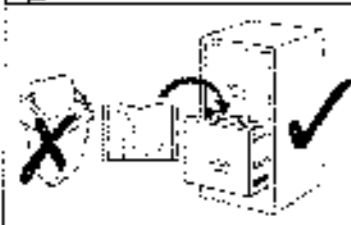
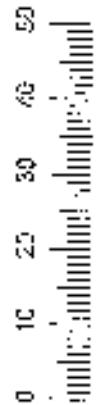
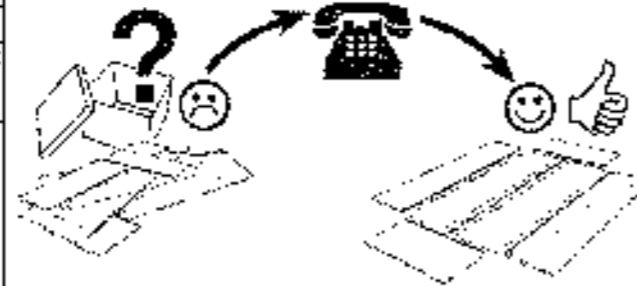
**RU** Инструкция по монтажу



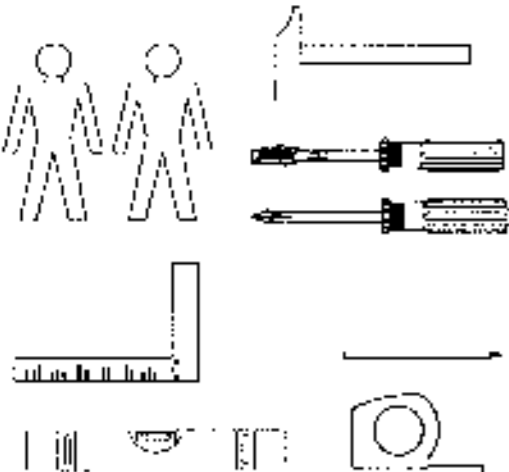
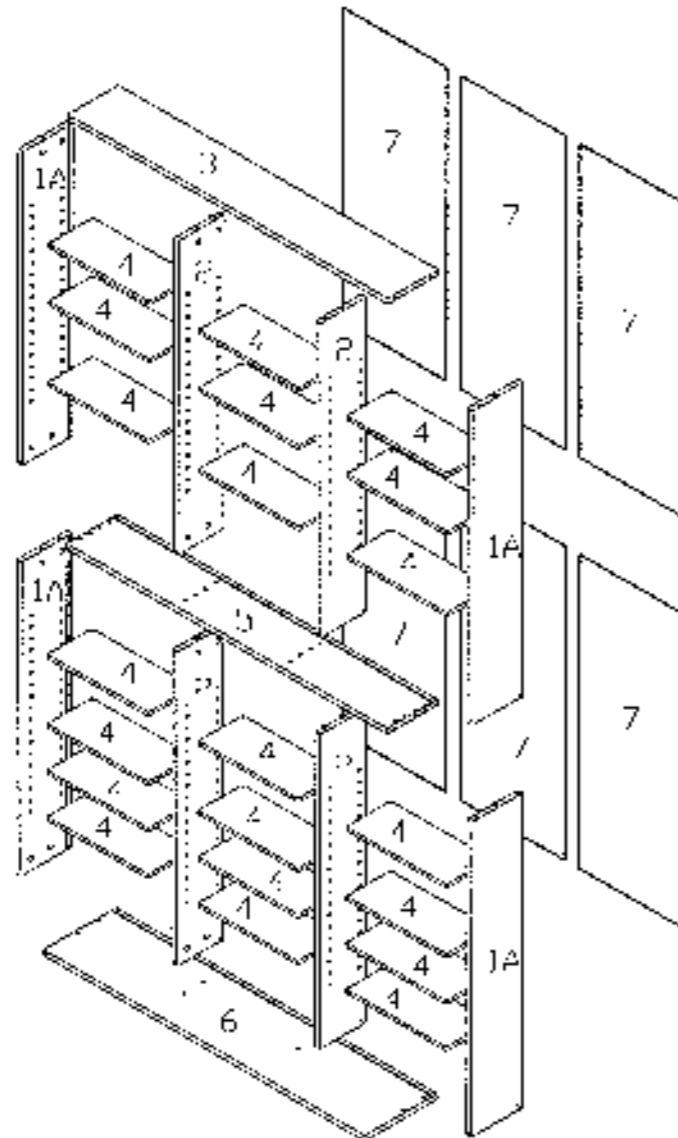
**Service • Assistenza • Dienstverlening • Servis**

**Servis • Szerviz • Сервисная служба**

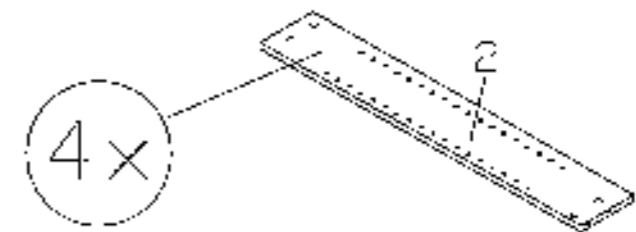
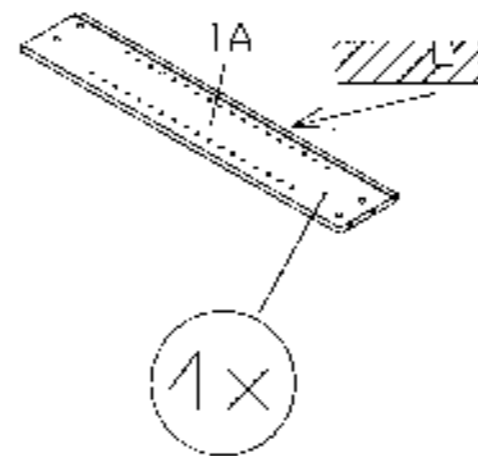
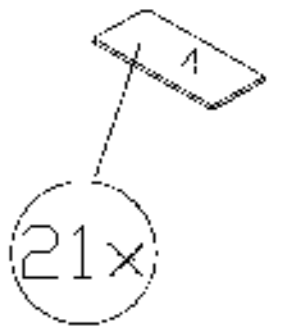
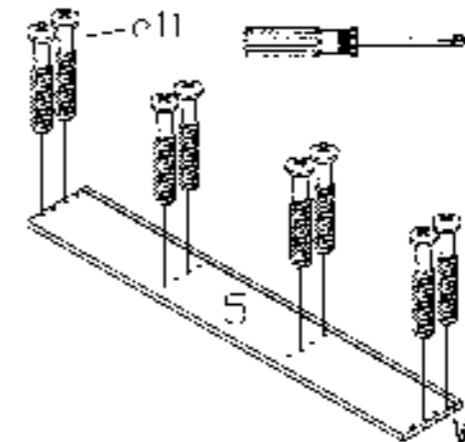
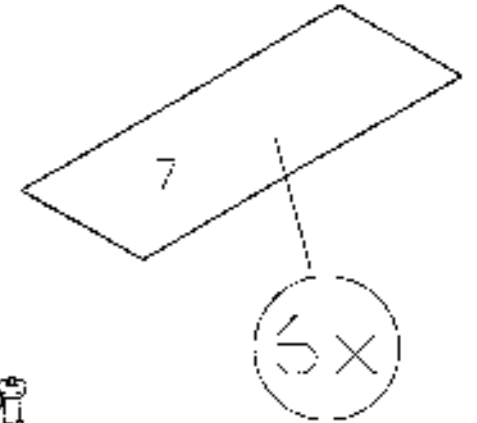
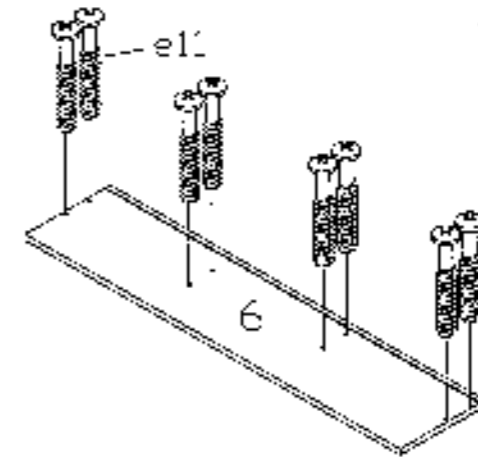
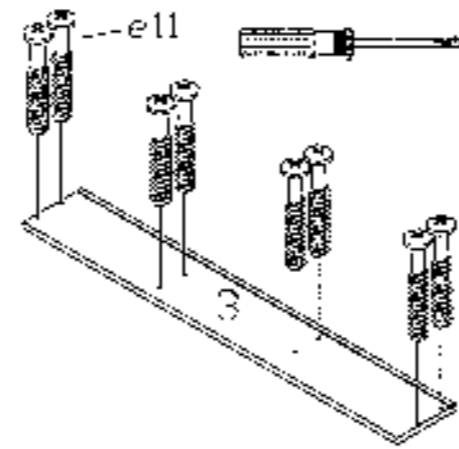
ED Regal

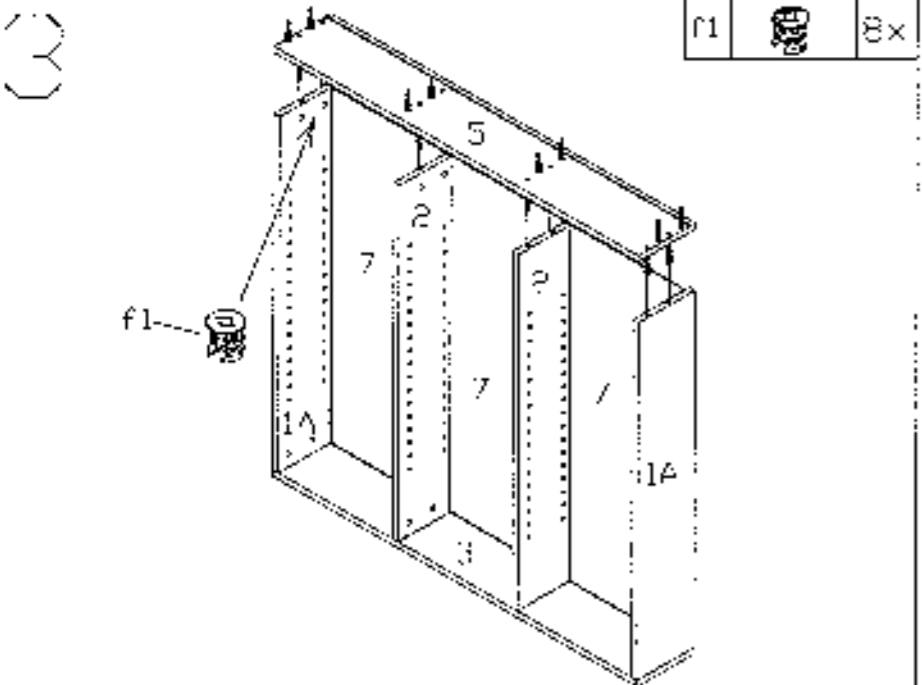
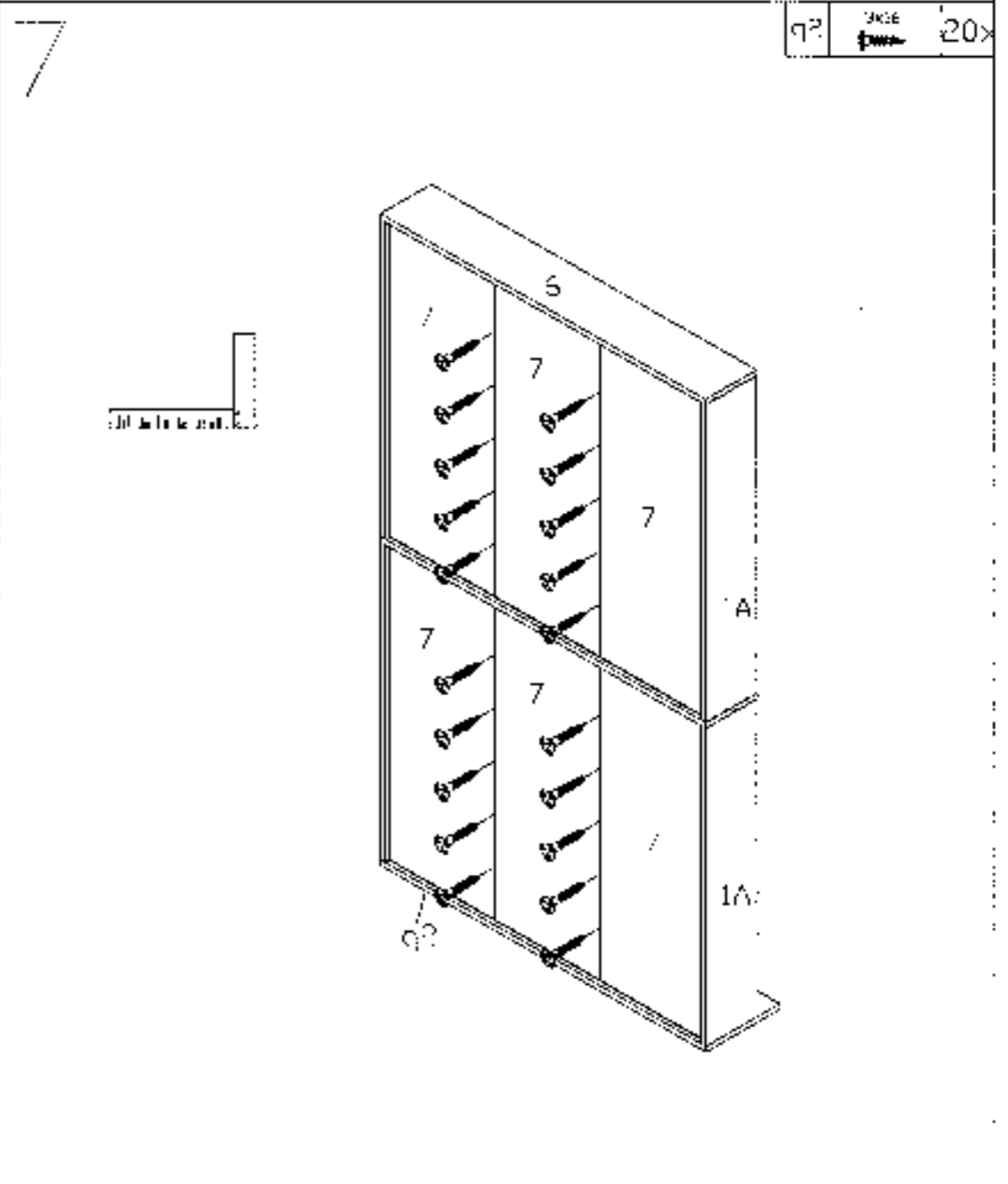
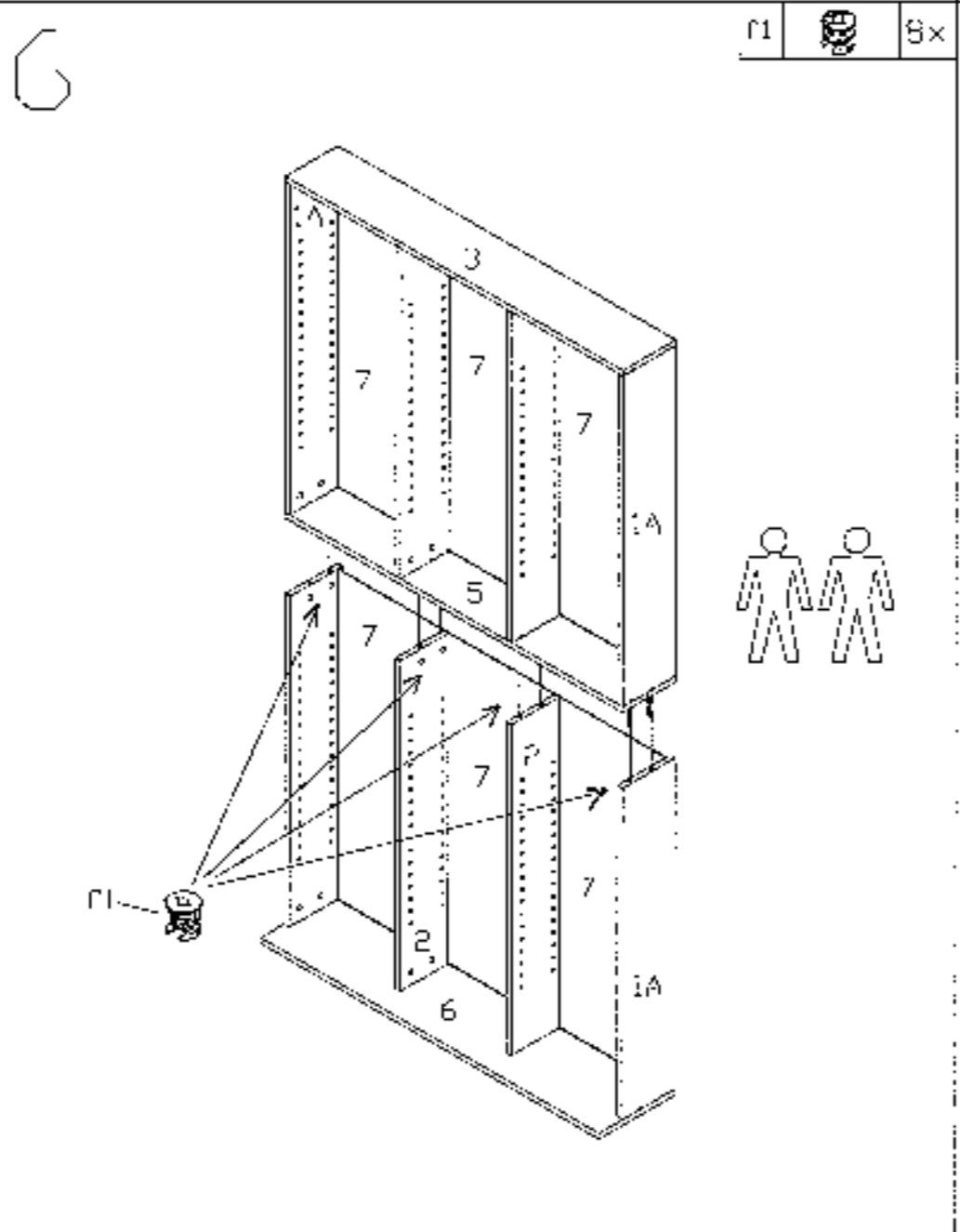
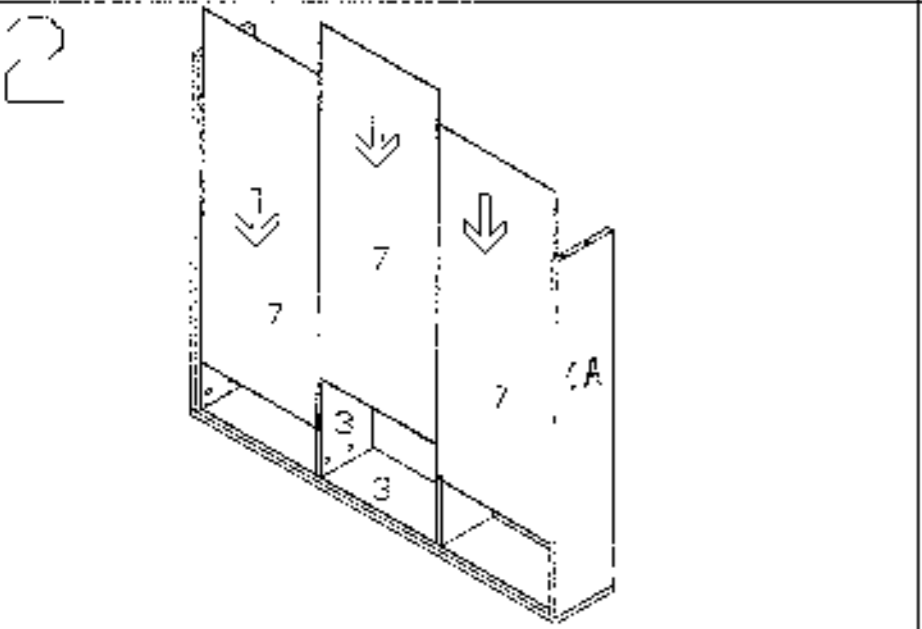
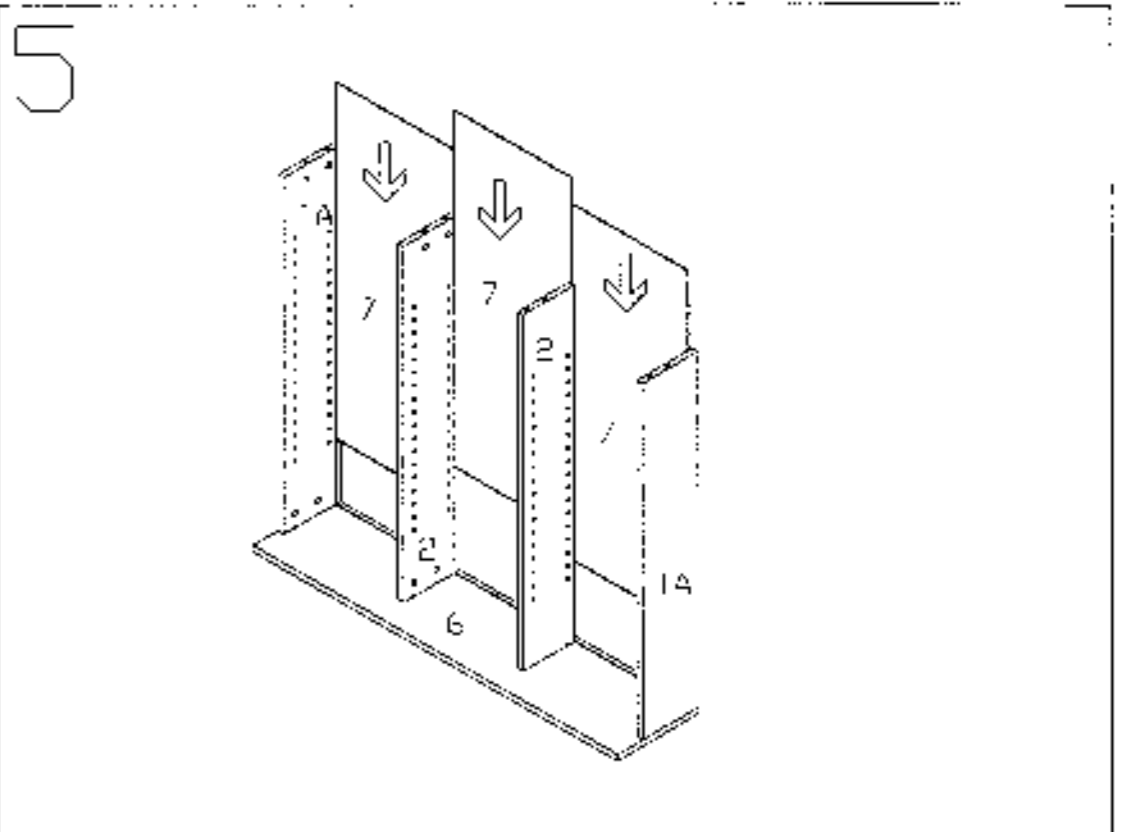
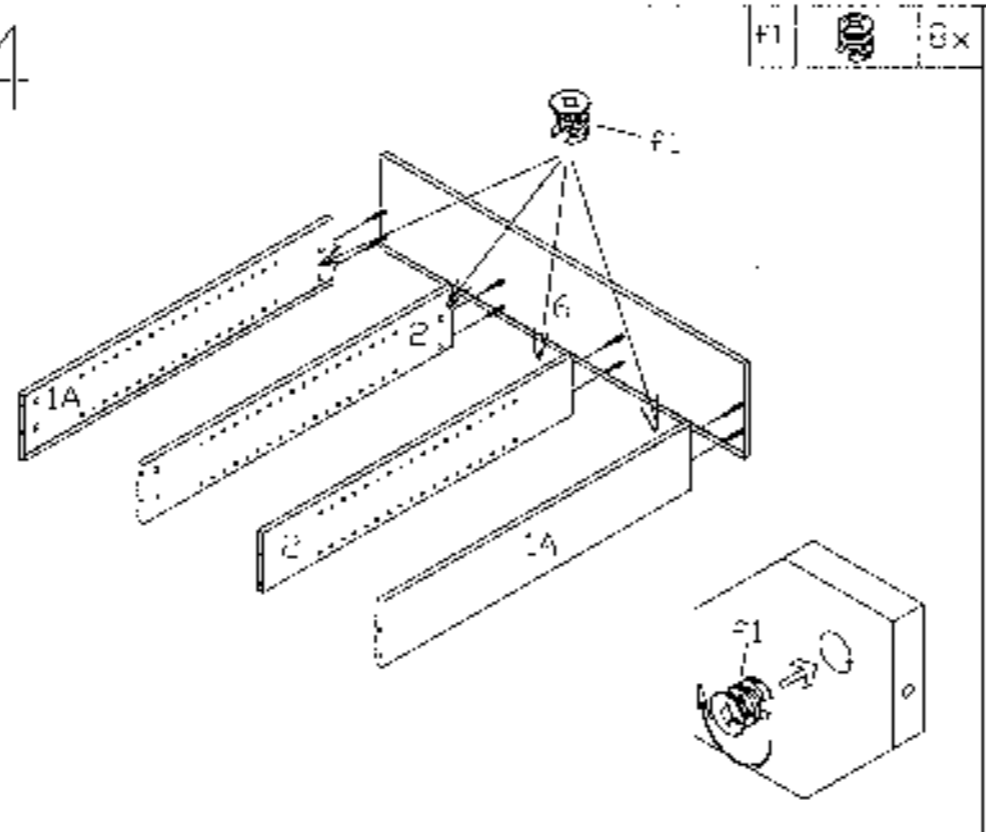
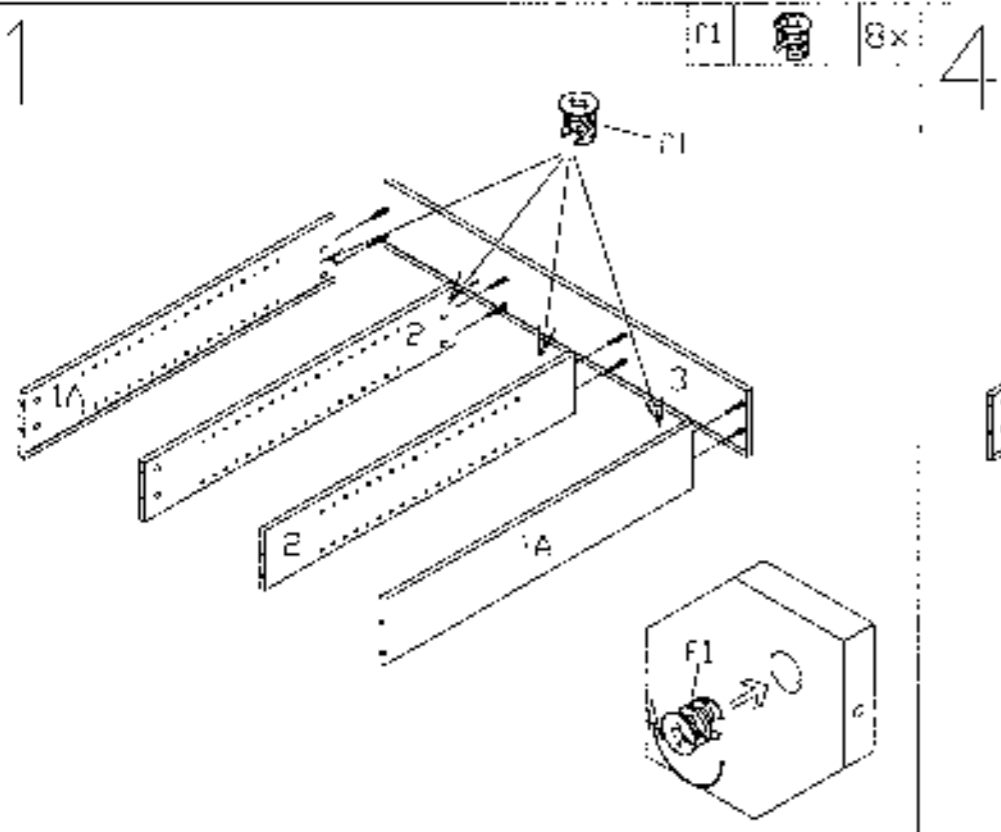


1A.	AS	868x159x15mm	4
2.	MS	868x144x15mm	4
3.	BLU	1021x160x15mm	1
4.	1 B	330x142x10mm	21
5.	B: M	1021x160x15mm	1
6.	BD	1021x230x15mm	1
7.	RW	879x333x3mm	6



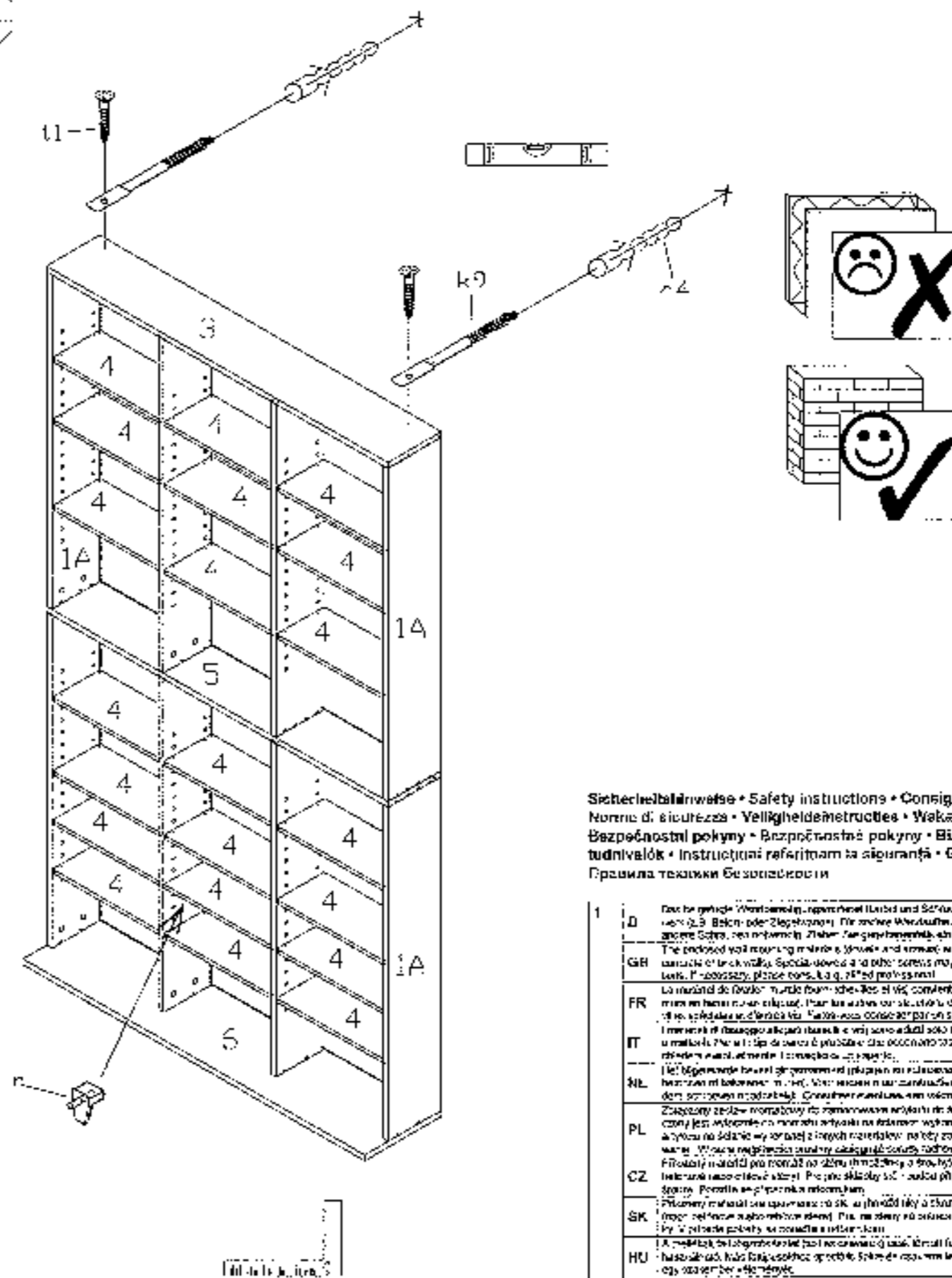
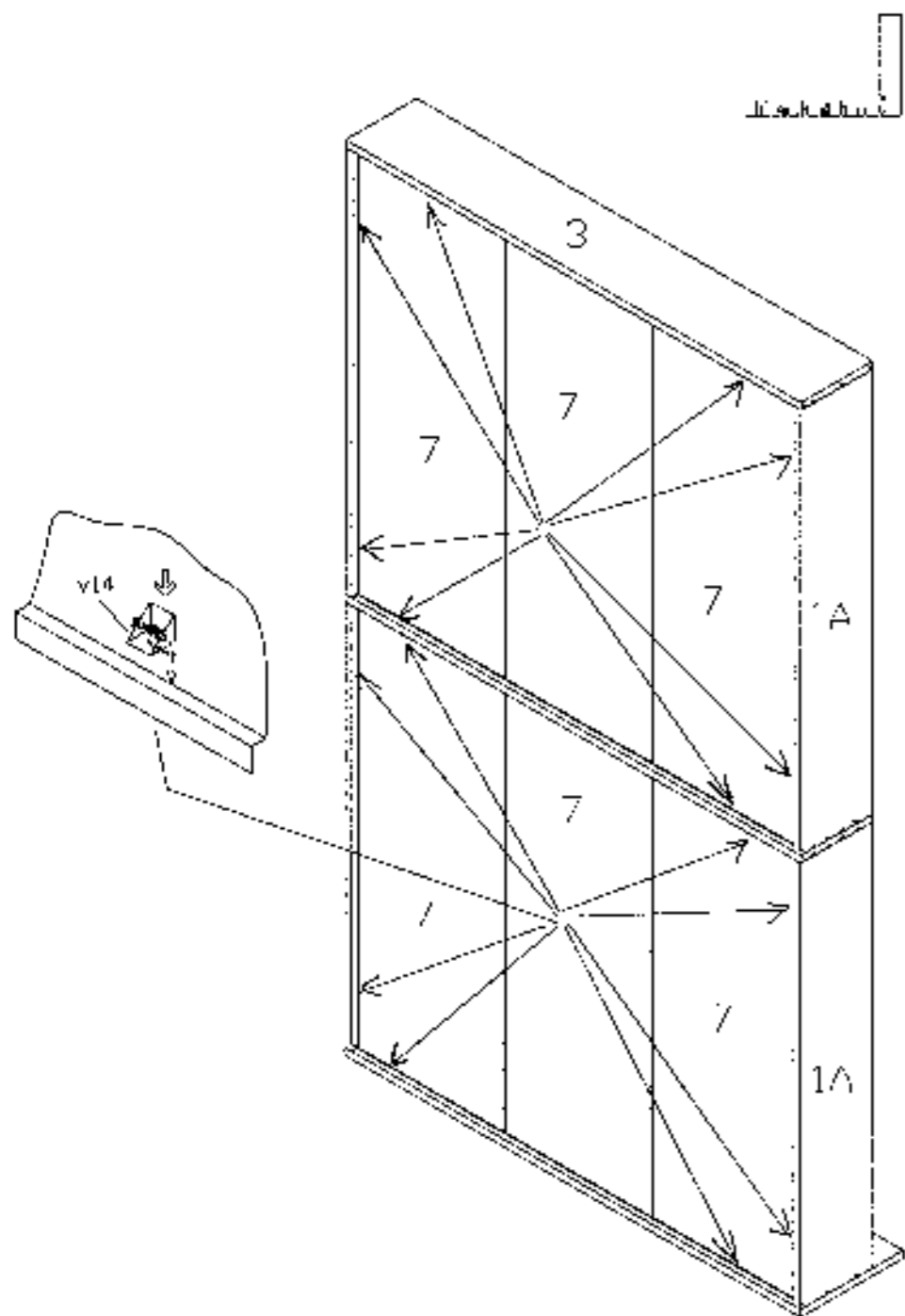
e1	32x~	34x
F1	32x~	2x
~9	2x t	2x
~P	20x~	16x





v14 15x

k9		2x
v4		12x
u1		2x
r		34x



**Sicherheitsblättrweise • Safety instructions • Consignes de sécurité •**  
**Norme di sicurezza • Veiligheidsinstructies • Wekavzki bezpečenstva •**  
**Bezpečnostní pokyny • Bezpečnostné pokyny • Biztonságtechnikai**  
**tudnivalók • Instrucțiuni referitoare la siguranță • Güvenlik uyarıları •**  
 Правила техники безопасности

1	<p><b>D</b> Das bei jeder Montage, Reparatur, Umbau und Schließung dieser Einheit ist die Gefahr des Einsturzes zu beachten. Die sichere Verwendung ist eine Voraussetzung für die sichere Nutzung. Bei unsicherer Verwendung ist die Verantwortung für die Sicherheit der Nutzer zu übernehmen. Die Verantwortung für die Sicherheit der Nutzer liegt bei der Verwendung dieser Einheit bei den Nutzern. Die Verantwortung für die Sicherheit der Nutzer liegt bei der Verwendung dieser Einheit bei den Nutzern.</p> <p><b>GB</b> The enclosed wall mounting brackets and screws are only to be used for the intended purpose. The use of other brackets and screws may be necessary for other wall constructions. If necessary, please consult a qualified professional.</p> <p><b>FR</b> La montage de l'ensemble sur un mur doit être effectué avec soin et précision. L'usage incorrect de cet ensemble peut entraîner des blessures graves. L'utilisateur est responsable de la sécurité de l'ensemble lorsqu'il est utilisé. L'utilisateur est responsable de la sécurité de l'ensemble lorsqu'il est utilisé.</p> <p><b>IT</b> Il montaggio dell'insieme deve essere eseguito con cura e precisione. L'uso improprio dell'insieme può causare gravi lesioni. L'utente è responsabile della sicurezza dell'insieme quando viene utilizzato. L'utente è responsabile della sicurezza dell'insieme quando viene utilizzato.</p> <p><b>NL</b> Het montage van het apparaat op de muur moet nauwkeurig en precies gebeuren. Het gebruik van andere bevestigingsmiddelen kan tot ernstige verwondingen leiden. De gebruiker is verantwoordelijk voor de veiligheid van het apparaat wanneer het wordt gebruikt. De gebruiker is verantwoordelijk voor de veiligheid van het apparaat wanneer het wordt gebruikt.</p> <p><b>PL</b> Zastosowanie zamocowania do montażu musi być wykonane z precyzją i starannością. Nieprawidłowe użycie może spowodować poważne obrażenia. Użytkownik jest odpowiedzialny za bezpieczeństwo urządzenia podczas jego użytkowania. Użytkownik jest odpowiedzialny za bezpieczeństwo urządzenia podczas jego użytkowania.</p> <p><b>CZ</b> Připevnění jednotky na stěnu musí být provedeno s přesností a pečlivostí. Nesprávné použití může způsobit vážné zranění. Použivatele je zodpovědný za bezpečnost jednotky při jejím používání. Použivatele je zodpovědný za bezpečnost jednotky při jejím používání.</p> <p><b>SK</b> Montáž jednotky na stenu musí byť vykonaná s presnosťou a starostlivosťou. Nesprávne použitie môže spôsobiť vážne zranenia. Používateľ je zodpovedný za bezpečnosť jednotky počas jej používania. Používateľ je zodpovedný za bezpečnosť jednotky počas jej používania.</p> <p><b>HU</b> A melléklet biztonsági útmutatóját mindig figyelmesen olvassa el. A nem megfelelő használat súlyos sérülést okozhat. A felhasználó felelős az egység biztonságos használatáért. A felhasználó felelős az egység biztonságos használatáért.</p> <p><b>RO</b> Montajul unității pe perete trebuie să fie realizat cu precizie și atenție. Folosirea incorectă a unității poate provoca răni grave. Utilizatorul este responsabil pentru siguranța unității atunci când este utilizată. Utilizatorul este responsabil pentru siguranța unității atunci când este utilizată.</p> <p><b>TR</b> Birlikin duvar üzerine monte edilmesi doğru ve dikkatli bir şekilde yapılmalıdır. Yanlış kullanım ciddi yaralanmalara neden olabilir. Kullanıcı, birliğin güvenli kullanımından sorumlu tutulacaktır. Kullanıcı, birliğin güvenli kullanımından sorumlu tutulacaktır.</p> <p><b>RU</b> Установка на стену должна производиться с точностью и вниманием. Неправильное использование может привести к серьезным травмам. Пользователь несет ответственность за безопасность устройства при его использовании. Пользователь несет ответственность за безопасность устройства при его использовании.</p>
---	--