



# *Adventure*

## **BEDIENUNGSANLEITUNG** ***INSTRUCTION MANUAL***

Art.-Nr. / Item No.: 26070, 26074



AMEWI TRADE e.K.  
Nikolaus-Otto-Str. 18, 33178 Borcheln  
amewi.com | info@amewi.com

 facebook.com/amewicom

 youtube.com/user/Amewicom

 instagram.com/amewi\_official/

## Herzlich willkommen / *Welcome*

AMEWI TRADE e.K. ist ein junges, international tätiges Import- und Großhandelsunternehmen im Bereich RC Modellbau und Spielwaren, mit Sitz in Borcheln bei Paderborn.

Unsere Produktpalette umfasst mittlerweile ca. 1.000 Hauptartikel und ca. 5.000 Zubehör- und Ersatzteile.

Dazu gehören vor allem ferngesteuerte Fahrzeuge, Quadrocopter, Flugzeuge, Hubschrauber, Boote, Kettenfahrzeuge sowie Kreativartikel der Marken Malinos und Puzzle Pilot. Das Vertriebsnetz besteht aus weltweit ca. 600 Fach- und Onlinehändlern.

Die Firma AMEWI Trade e.K. ist ein reines Großhandelsunternehmen.

Wir vertreiben unsere Produkte ausschließlich an Einzelhändler.

Wenn Sie als Endverbraucher AMEWI-Produkte erwerben, gehen Sie einen Vertrag mit dem Einzelhändler ein.

Wenden Sie sich bitte bei Gewährleistungsfällen immer an Ihren Händler.

*AMEWI TRADE e.K. is a young, fresh, international Import and Wholesale company in the RC and Toy industry located in Paderborn.*

*Our product range contains over 6000 articles. Containing to it are Cars, Helicopters, Quadrocopters, Boats and Tanks including a lot of extra parts and all needed spare parts.*

*Our distribution network contains over 600 specialist dealers and online shops.*

*AMEWI Trade e.K. is an Wholesale Company. We only distribute our goods to retailers. If you are an End-Customer who is buying AMEWI-Products, you contract with your retailer. In case of warranty please always contact your retailer.*

**Servicezeiten: Di. u. Do. 14.00 - 15.00 Uhr**

**Telefon: +49 (0)5251 / 288965 - 61**

**Email: [service@amewi.com](mailto:service@amewi.com)**

**USt.-IdNr.: DE234941066**

**Steuernummer: 339 / 5308 / 1578**

**HRB 4933 , Amtsgericht Paderborn**

**WEEE-Reg.-Nr.: DE 93834722 (Registrierter Hersteller bei der Stiftung Elektro-Alt-Register)**

## **Impressum**

AMEWI Trade e.K.  
Nikolaus-Otto-Str. 18  
33178 Borchen

Vertretungsberechtigter: Melitta Widerspan  
Verantwortlich für den Inhalt der Website: Melitta Widerspan

USt.-IdNr.: DE234941066  
Steuernummer: 339 / 5308 / 1578  
HRB 4933 , Amtsgericht Paderborn

WEEE-Reg.-Nr.: DE 93834722 (Registrierter Hersteller bei der Stiftung Elektro-Alt-Register)

### **Copyright AMEWI Trade e.K.**

Fotografie, Verfilmung in jeglicher Art und Weise, Fotokopien / Kopien in jeglicher Art und Weise, Erfassung und Speicherung /Datenverarbeitung in jeglicher Art und Weise, Nachdruck - auch auszugsweise und Vervielfältigung in jeglicher Art und Weise bedürfen der schriftlichen Genehmigung von AMEWI Trade e.K.

Diese Anleitung entspricht dem technischen Stand des Produktes bei Drucklegung.  
Produktupdates sowie sonstige Änderungen in Ausstattung und Technik vorbehalten.  
Aus der Bedienungsanleitung können keinerlei Ansprüche abgeleitet werden.

AMEWI Trade e.K. haftet nicht für Druckfehler, Änderungen vorbehalten!

## Hinweise zur Konformität

Dieses Modell wurde nach dem derzeit aktuellen Stand der Technik gefertigt. Das Produkt erfüllt die Anforderungen der geltenden europäischen und nationalen Richtlinien. Die CE-Konformität wurde nachgewiesen. Die Firma AMEWI Trade e.K. erklärt hiermit, dass dieses Produkt den grundlegenden Anforderungen und den übrigen einschlägigen Bestimmungen der Richtlinie 2014/53/EU (RED) entspricht.

Den vollständigen Text der Konformitätserklärung finden Sie unter: <https://amewi.com/Konformitaetserklaerungen>

Weitere Fragen zum Produkt und zur Konformität richten Sie bitte an:  
AMEWI Trade e.K. Nikolaus-Otto-Str. 18, 33178 Borcheln oder über die Website [amewi.com](https://amewi.com)



## Sicherheits- und Gefahrenhinweise



Achtung! Bei Schäden, die durch Nichtbeachten dieser Bedienungsanleitung verursacht werden, erlischt der Anspruch auf Gewährleistung! Für Folgeschäden übernehmen wir keine Haftung! Bei Sach- oder Personenschäden, die durch unsachgemäße Handhabung oder Nichtbeachten der Sicherheitshinweise verursacht werden, übernehmen wir keine Haftung!

Achtung! Aus Sicherheits- und Zulassungsgründen (CE) ist das eigenmächtige Umbauen und/oder Verändern des Gerätes nicht gestattet. Zerlegen Sie es das Modell nicht.

Achtung! Kleinteile. Erstickungs- oder Verletzungsgefahr durch Kleinteile.

Achtung! Das Produkt ist kein Spielzeug und nicht für Personen unter 14 Jahren geeignet!



Durch Herunterfallen aus bereits geringer Höhe wird das Produkt beschädigt.

Der gleichzeitige Betrieb von Fahrzeugen der gleichen Sende-/Empfangsfrequenz ist nicht möglich, da sich diese gegenseitig beeinflussen.

## Hinweise zu Batterien / Hinweise zur Batterieentsorgung



Achtung! Batterien / Akkus gehören nicht in Kinderhände.

Ein Wechsel der Batterien oder Akkus ist nur durch einen Erwachsenen durchzuführen. Niemals wiederaufladbare Akkus mit Trockenbatterien mischen. Niemals volle mit halbleeren Akkus/Batterien mischen. Niemals Akkus verschiedener Kapazität mischen. Versuchen Sie niemals Trockenbatterien zu laden. Achten Sie auf die richtige Polarität. Defekte Akkus/Batterien sollten ordnungsgemäß (Sondermüll) entsorgt werden. Den Ladevorgang niemals unbeaufsichtigt durchführen. Bei Fragen zur Ladezeit lesen Sie die Bedienungsanleitung oder wenden Sie sich an den Hersteller.

## Entsorgungshinweise



Die Firma AMEWI ist unter der WEEE Reg. Nr. DE93834722 bei der Stiftung EAR angemeldet und recycelt alle gebrauchten elektronischen Bauteile ordnungsgemäß. Elektrische und elektronische Geräte dürfen nicht in den Hausmüll! Entsorgen Sie das Produkt am Ende seiner Lebensdauer gemäß den geltenden gesetzlichen Vorschriften. Sie als Endverbraucher sind gesetzlich (Batterieverordnung) zur Rückgabe aller gebrauchten Batterien und Akkus verpflichtet, eine Entsorgung über den Hausmüll ist untersagt!

Schadstoffhaltige Batterien/Akkus sind mit nebenstehenden Symbolen gekennzeichnet, die auf das Verbot der Entsorgung über den Hausmüll hinweisen. Die zusätzlichen Bezeichnungen für das ausschlaggebende Schwermetall sind: Cd=Cadmium, Hg=Quecksilber, Pb=Blei (Bezeichnung steht auf Batterie/Akku z.B. unter den links abgebildeten Mülltonnen-Symbolen).



Durch die RoHS Kennzeichnung bestätigt der Hersteller, dass alle Grenzwerte bei der Herstellung beachtet wurden.



Mit dem Recyclingsymbol gekennzeichneten Batterien können Sie in jedem Altbatterie-Sammelbehälter (bei den meisten Supermärkten an der Kasse) entsorgen. Sie dürfen nicht in den Rest- bzw. Hausmüll.



Die Firma AMEWI Trade e.K. beteiligt sich am Dualen System für Verkaufsverpackungen über die Firma Landbell AG. Die verwendeten Verpackungen werden von Partner-Unternehmen (Entsorgern) bei den privaten Endverbrauchern (Haushalten, „Gelber Sack“, „Gelbe Tonne“) abgeholt, sortiert und ordnungsgemäß verwertet. Die Teilnahme an einem Dualen System trägt zur CO<sub>2</sub>-Einsparung teil.

## Declaration of Conformity

This product has been manufactured according to actual technical standards. The product is matching the requirements of the existing European and national guidelines. The Declaration of Conformity has been proofed. AMEWI Trade e.K. declares that this product is matching the basic requirements and remaining regulations of the guideline 2014/53/EU (RED). The declarations and documents are stored at the manufacturer and can be requested and applied there.

The full text of the declaration of conformity can be found at: <https://amewi.com/Konformitaetserklaerungen>

For additional questions to the product and conformity please contact:  
AMEWI Trade e.K. Nikolaus-Otto-Str. 18, 33178 Borcheln or via the website [amewi.com](https://amewi.com)



## Security and Hazard Warnings



**Attention!** For damage, caused by disregarding of the manual, warranty expires !

We are not liable for secondary failures, material or personal damage, caused by improper usage or disregarding the security notices.

**Attention!** Based on security and registration (CE) reasons, it is forbidden to modify the product personally. Do not disassemble the product.

**Attention!** Small parts. Danger of suffocation or risk of injury caused by small parts.



Even a drop down from a small height can cause damage to the product. Usage of more than one Products of same Frequency at the same time is not possible, because it will affect each other.

## Battery Notice and Battery Disposal



**Attention!** Battery do not belong in childrens hands. A change of the battery has to be done by an adult person. Never mix chargeable batteries with non-chargeable batteries. Never mix fully charged batteries with almost empty batteries. Never mix batteries of different capacities. Never try to charge dry batteries. Take care of the correct polarity. Defective batteries belong to special waste. Never leave a charging battery unattended. For questions about the charging time please read the manual or ask the manufacturer.

## Disposal



The company AMEWI is registered below the WEEE Reg. Nr. DE93834722 at the foundation EAR and recycles all used electronic parts properly. Electric and electronic products are not allowed to put in household garbage. Please dispose the product at the end of the lifetime according to the actual laws. You as a customer are responsible by law for the return of all used batteries, a disposal over the household garbage is forbidden !

Batteries containing hazardous substances are marked with the alongside symbols, which point to the prohibition of disposal in household garbage.

Additional notations for the critical heavy metal are: Cd=Cadmium, Hg=Quecksilver, Pb=lead (Label is placed on the batteries, for example below the bottom left trash symbols).



Based on RoHS labeling the manufacturer confirms, that all limit values were taken care of at the time of manufacturing.

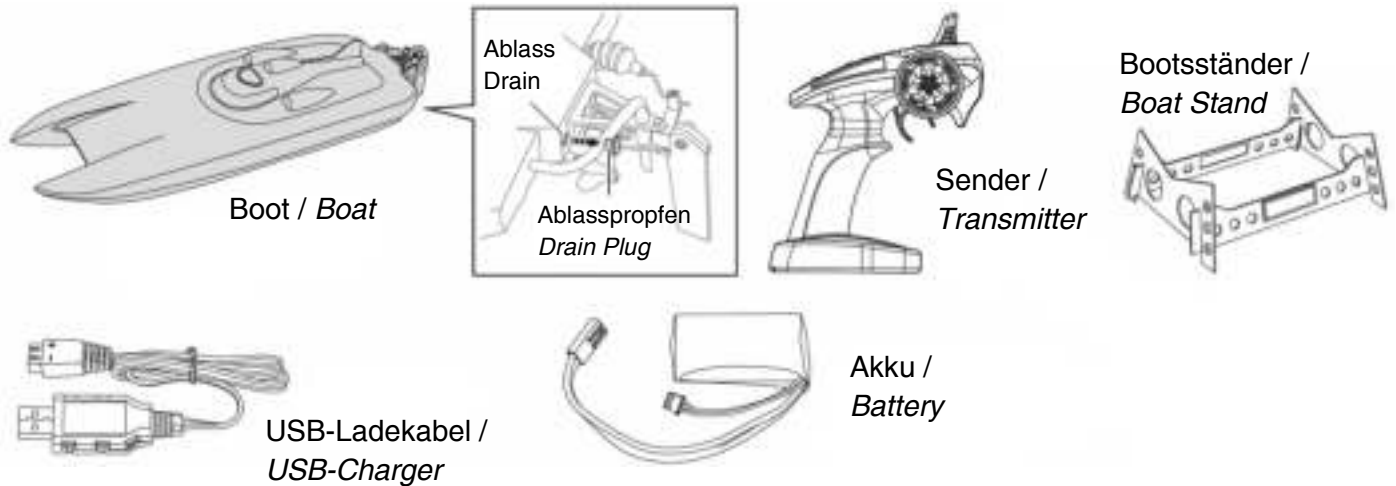


Batteries labeled with the recycling symbol can be put into used battery collecting tank.  
(Most supermarkets have)  
They are not allowed to be put into local household garbage.



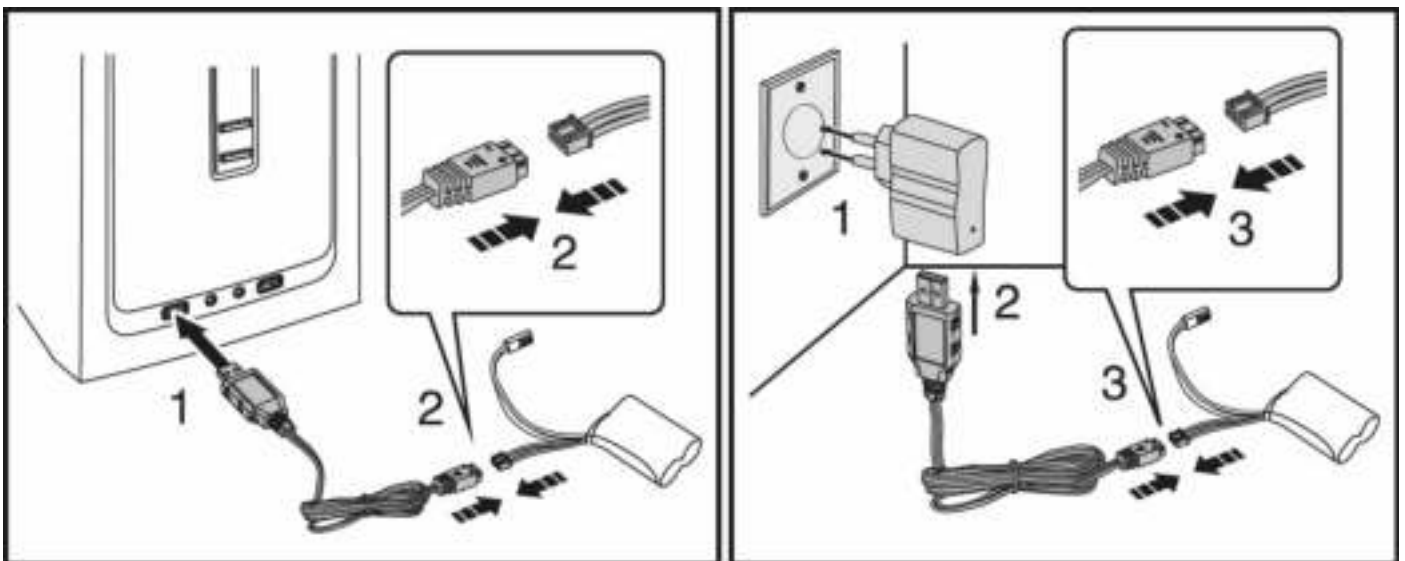
AMEWI Trade e.K. is involved in the dual system for boxing over the company Firma Landbell AG. All used boxes are collected from partner companies (waste disposal contractor) at private customers (local household), sorted and properly utilized. The Involvement in a Dual Systems helps to save CO<sup>2</sup> Emissions.

## LIEFERUMFANG / CONTENT



## LADEN DES AKKUS / CHARGING

Verwenden Sie zum Laden des Akkus das mitgelieferte USB-Kabel. Sie können das Ladekabel an einem USB-Port Ihres Rechners anschließen oder Sie verwenden das Ladegerät Ihres Smartphones. Stecken Sie das Ladekabel in die USB-Buchse. Die rote Kontrollleuchte ist an. Verbinden Sie nun den Akku mit dem Ladekabel, die Kontrollleuchte ist weiterhin rot, die grüne LED blinkt. Nach dem Ladevorgang (ca. 2 Stunden), geht die rote Kontrollleuchte aus, die grüne LED leuchtet dauerhaft.



### ACHTUNG:

Laden Sie den Akku niemals unbeaufsichtigt. Ziehen Sie den Akku ab, sobald der Ladevorgang beendet

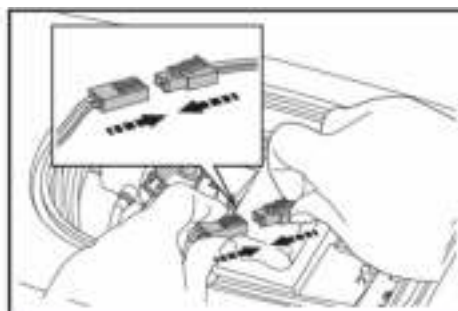
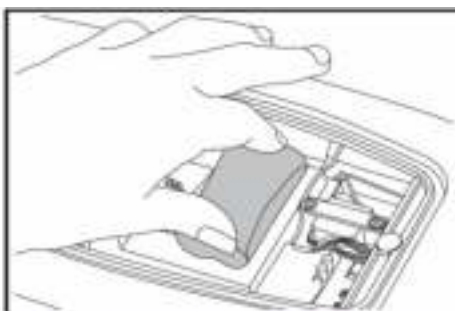
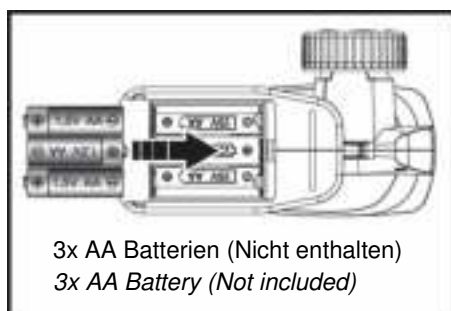
ist. Legen Sie den Akku zum Laden auf einen feuerfesten Untergrund und verwenden Sie eine LiPo Ladetasche. Laden Sie den Akku frühestens 30 Minuten nach der Nutzung.

*Use the supplied USB cable to charge the battery. You can connect the charging cable to a USB port on your computer or you can use the charger on your smartphone. Plug the charging cable into the USB socket. The red indicator light is on. Now connect the battery with the charging cable, the indicator light remains red, the green LED flashes. After the charging process (about 5 hours), the red indicator light goes out, the green LED lights up permanently.*

**WARNING:**

*Never charge the battery unattended. Disconnect the battery as soon as charging is complete. To charge, place the battery on a fireproof surface and use a LiPo charging bag. Charge the battery at the earliest 30 minutes after use.*

## BATTERIEN UND AKKU INSTALLATION / INSTALLATION OF BATTERY



1. Entfernen Sie die Batteriefachabdeckung. Legen Sie die Batterien ein (Beachten Sie die Polarität).

*1. Remove the battery cover on the controller. Place the batteries into the compartment with correct polarity. Then replace battery cover.*

2. Legen Sie den Akku in das Akkufach im hinteren Bereich des Bootes. Prüfen Sie, dass er fest sitzt.

*2. Place the battery into the bracket at the rear area of the boat and make sure it is well secured.*

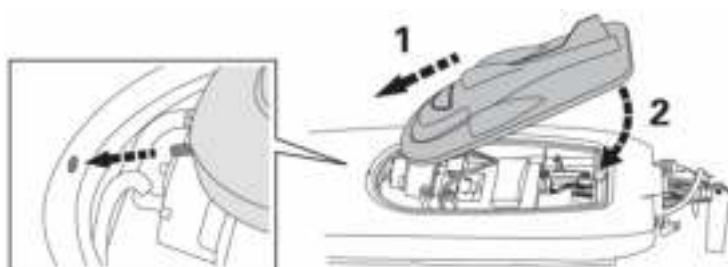
3. Verbinden Sie den Regler mit dem Akku.

*3. Connect the ESC with the battery.*

## BEFESTIGEN DER RUMPFABDECKUNG / INSTALLATION OF HULL COVER

Schieben Sie die Rumpfabdeckung mit dem Dorn nach vorne in das Loch im Rumpf und drücken Sie sie nach unten. Die Abdeckung wird vom Magneten gehalten.

*Place the cabin cover on the hull and buckle downward. The cabin cover will automatically stick to the magnet core of the hull.*





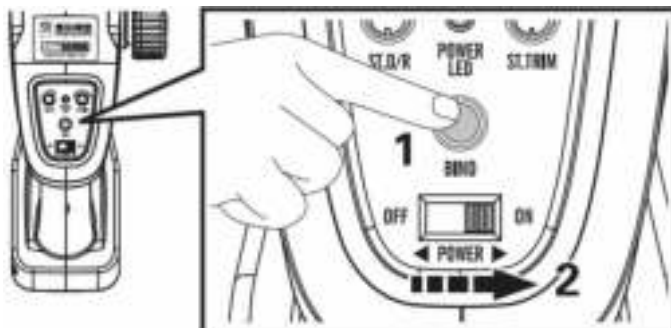
## BINDEN / BINDING

Wenn Sie das Boot das erste Mal benutzen muss der Bindevorgang durchgeführt werden. Befolgen Sie die folgenden Schritte:

1. Verbinden Sie den Akku mit dem Regler des Bootes, die Kontrollleuchte blinkt langsam.

2. Drücken Sie den BIND Knopf an der Fernbedienung und schalten Sie sie ein. Die Kontrollleuchte an der Fernbedienung blinkt langsam.

Nach ca. 3-5 Sekunden leuchtet die Kontrollleuchte an der Fernbedienung dauerhaft und die Kontrollleuchte im Boot blinkt schnell. Der Bindevorgang ist abgeschlossen und das Boot ist bereit.



*If you use the boat for the first time, the binding process should be performed. Follow these steps:*

*1. Connect the battery to the controller of the boat, the indicator light flashes slowly.*

*2. Press the BIND button on the remote-control and turn it on. The indicator light on the remote-control flashes slowly. After 3-5 seconds, the indicator light on the remote-control lights up permanently and the indicator light in the boat flashes quickly. The binding process is complete, and the boat is ready.*

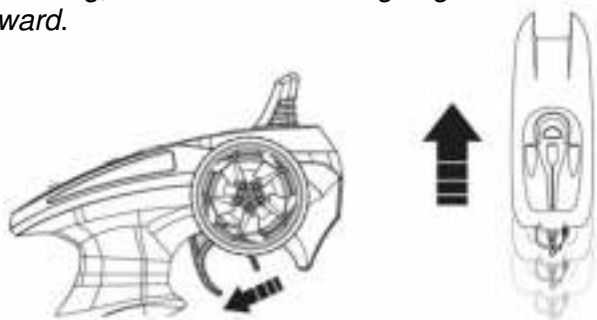
## BEDIENUNG / OPERATION

Legen Sie das Boot ins Wasser. Wenn das Boot eingeschaltet ist, halten Sie Ihre Hände vom Propeller fern. Achten Sie darauf, dass keine Gegenstände den Propeller berühren können. Dies kann zu Verletzungen und Beschädigungen führen.

*Put the boat on the water. If the boat is powered on, don't place your hands near the propeller and make sure that no obstacles are around it to avoid any possible harm caused by the spinning propeller.*

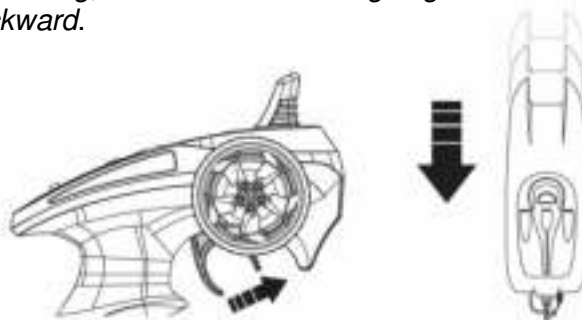
1. Ziehen Sie den Gashebel nach hinten, der Propeller dreht und das Boot fährt vorwärts.

*1. Pull the throttle lever backward, the propeller will be rotating, and the boat will be going forward.*



2. Drücken Sie den Gashebel nach vorne, der Propeller dreht und das Boot fährt rückwärts.

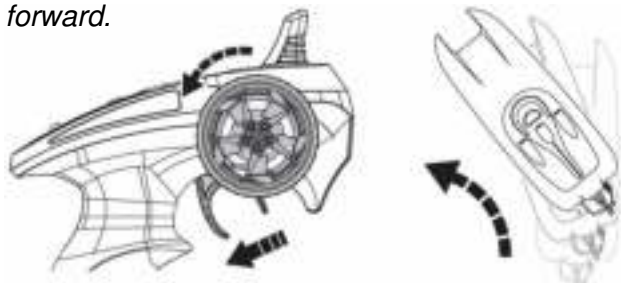
*2. Push the throttle lever forward, the propeller will be rotating, and the boat will be going backward.*





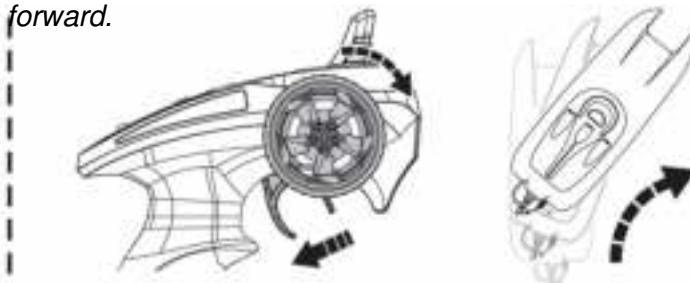
3. Während Sie den Gashebel nach hinten ziehen, drehen Sie das Lenkrad nach links. Das Boot fährt eine Linkskurve nach vorne.

3. While pulling the throttle lever backward, rotate the wheel to the left and the boat will be turning left forward.



3. Während Sie den Gashebel nach hinten ziehen, drehen Sie das Lenkrad nach rechts. Das Boot fährt eine Rechtskurve nach vorne.

3. While pulling the throttle lever backward, rotate the wheel to the right and the boat will be turning right forward.



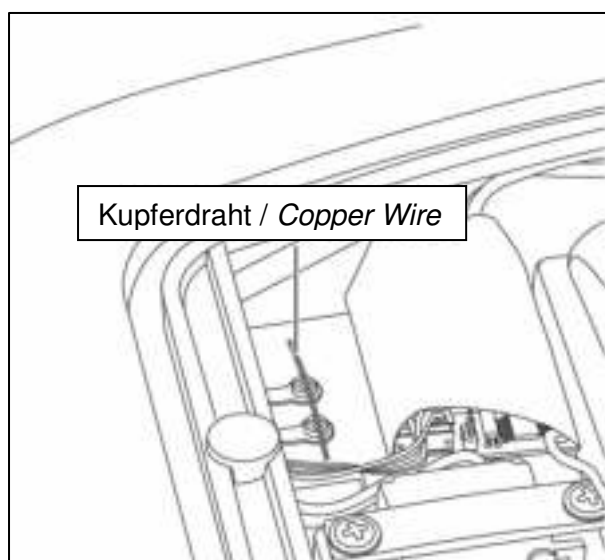
## VORSICHTSHINWEISE / CAUTIONS

- Benutzer unter 14 Jahren dürfen dieses Modell nur unter Aufsicht eines Erwachsenen bedienen.
  - Fahren Sie dieses Boot niemals in dreckigem Wasser, da sich Dreck oder Algen etc. im Propeller verfangen und dadurch Motor und Elektronik beschädigt werden können.
  - Fahren Sie niemals in der Nähe von Schwimmern, um Verletzungen vorzubeugen.
  - Trocknen Sie das Boot nach jeder Fahrt gut aus und lagern Sie es mit offener Luke.
  - Warten Sie das Boot regelmäßig. Demontieren Sie die Antriebswelle und fetten Sie sie mit Silikonfett etc.
  - Die Reichweite beträgt ca. 80 Meter. Bitte achten Sie darauf, dass Sie diesen Radius nicht verlassen.
  - Wenn Sie das Boot im Salzwasser betreiben muss es danach unbedingt mit Süßwasser gespült werden, da das Salzwasser den Antrieb schädigt.
  - Bitte lassen Sie das Boot und den Akku nicht in der Sonne liegen. Bei starker Sonneneinstrahlung kann sich der Kunststoff verziehen und der Akku könnte kaputt gehen und sogar explodieren.
  - Der Propeller stoppt, sobald Sie das Boot aus dem Wasser nehmen. Dies ist eine Sicherheitsfunktion.
- 
- *User under 14 years old shall follow the guidance of an adult.*
  - *Never drive this boat in dirty water, as dirt or algae, etc. may get caught in the propeller and damage the motor and electronics.*
  - *Never drive near swimmers to prevent injury.*
  - *After each use, dry the boat well and store it with the hatch open.*
  - *Maintain the boat regularly. Disassemble the drive shaft and grease it with silicone grease etc.*
  - *The range is about 80 meters. Please make sure that you do not leave this radius.*
  - *If you operate the boat in salt water, it must be rinsed with fresh water, as the salt water damages the drive.*
  - *Please do not leave the boat and the battery in the sun. In strong sunlight, the plastic may warp, and the battery could break and even explode.*
  - *The propeller stops as soon as you take the boat out of the water. This is a security feature.*

## TESTEN AN LAND / TESTING ON LAND

Das Boot ist mit einem Sicherheitsfeature ausgestattet, welches dafür sorgt, dass das Boot nur im Wasser benutzt werden kann. Da man das Boot aber auch an Land Testen muss, können Sie den Sensor für diese Funktion überbrücken.

*The boat is equipped with a safety feature, which ensures that the boat can only be used in the water. Since you also need to test the boat ashore, you can bridge the sensor for this feature.*

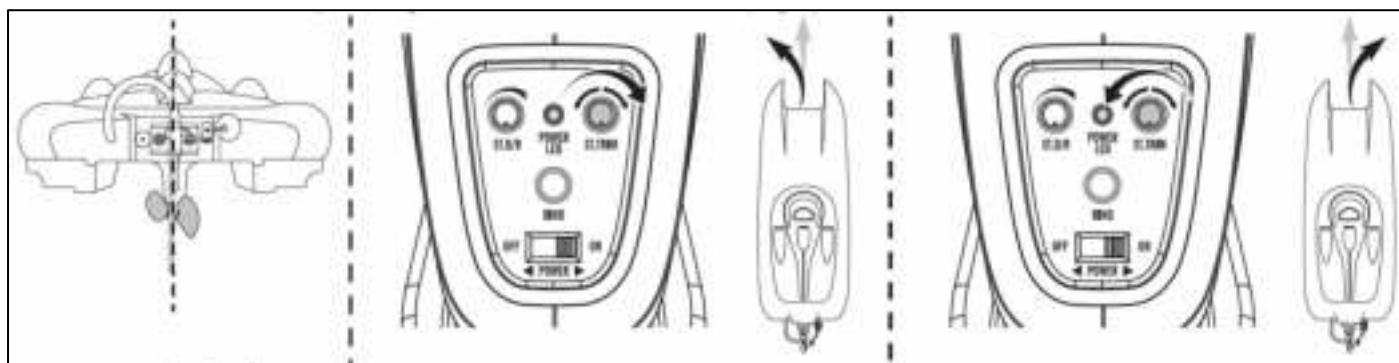


Stellen Sie das Boot auf den Bootsständer und stellen Sie sicher, dass der Propeller frei drehen kann. Legen Sie einen Kupferdraht über die beiden Kontakte im Boot. (s. Bild)

*Put the boat on the stand and make sure the propeller is away from any obstacles. Use a copper wire to bridge the contacts in the boat (see picture)*

Bevor Sie das Boot benutzen, stellen Sie sicher, dass das Ruder zentriert ist. Sollte das nicht der Fall sein, Nutzen Sie den ST-TRIM Knopf, um es zu zentrieren. Wenn die elektronische Trimmung nicht ausreicht, stellen Sie den Trimm-Knopf auf 0 und zentrieren Sie das Ruder manuell.

*Before using the boat, make sure that the rudder is centred. If this is not the case, use the ST-TRIM knob to center it. If the electronic trim is not enough, set the trim knob to 0 and center the rudder manually.*



## UNTERSPIANNUNGSSCHUTZ / LOW VOLTAGE PROTECTION

Wenn sich das Boot beim fahren verlangsamt, fahren Sie schnellstmöglich zum Ufer zurück. Die Elektronik ist mit einer Sicherheitsfunktion ausgestattet, die den Akku schützt. Wenn die Spannung des Akkus zu weit sinkt, schaltet die Elektronik automatisch ab.

*If the boat slows down while driving, drive back to shore as soon as possible. The electronics are equipped with a safety function that protects the battery. If the voltage of the battery is too low, the electronics automatically switch off.*

## UMGANG MIT AKKUS & BATTERIEN / BATTERY USE CAUTION PROCEEDING

1. Für das Boot werden 7,4V Akkus verwendet.
2. Für die Fernsteuerung werden 3x 1,5V AA Batterien benötigt.
3. Bitte achten Sie beim Einlegen der Batterien auf korrekte Polarität.
4. Akkus dürfen nur unter Aufsicht geladen werden.
5. Kinder unter 14 Jahren dürfen die Akkus nur unter Aufsicht von Erwachsenen laden.
6. Schließen Sie Akkus niemals kurz, dies beschädigt den Akku und er kann explodieren.
7. Nehmen Sie den Akku zum Laden aus dem Boot.
8. Wenn Sie den Akku mit einem anderen LiPo Ladegerät laden, beachten Sie die maximale Laderate von 1C (Kapazität = 1800mAh -> Laderate = 1,8A). Schnelleres Laden kann den Akku beschädigen.
9. Es ist normal, dass sich Akku und Ladekabel während des Ladens erwärmen.

1. *The boat uses 7.4V batteries.*
2. *For the remote control 3x 1.5V AA batteries are needed.*
3. *Please pay attention to correct polarity when inserting the batteries.*
4. *Batteries may only be charged under supervision.*
5. *Children under the age of 14 may only charge the batteries under the supervision of adults.*
6. *Never short circuit battery, it will damage the battery and it may explode.*
7. *Remove the battery from the boat to charge.*
8. *If you charge the battery with another LiPo charger, note the maximum charging rate of 1C (capacity = 1800mAh -> charging rate = 1.8A). Faster charging can damage the battery.*
9. *It is normal for the battery and charging cable to warm up during charging.*

CE