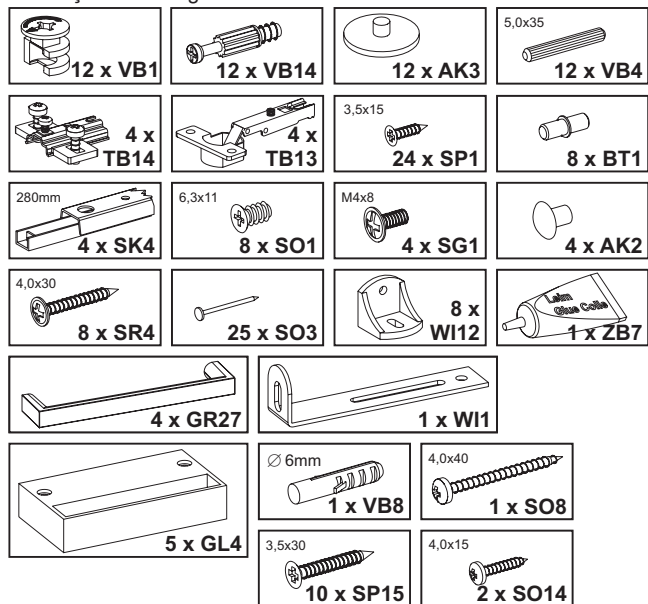


**Montageanleitung**  
**Assembly instruction**  
**Instructions de montage**  
**Instrucciones de montaje**  
**Istruzioni per il montaggio**  
**Руководство по монтажу**  
**Instrukcja montażu**  
**Montážní návod**  
**Návod na montáž**  
**Szerelési utasítás**  
**Инструкция за монтаж**  
**Kurulum Talimatları**  
**Navodilo za montažo**  
**Montagehandleiding**  
**A s e n n u s o h j e**  
**Upute o montaži**  
**Instrucțiuni de montaj**  
**Monteringsveiledning**

إرشادات التركيب

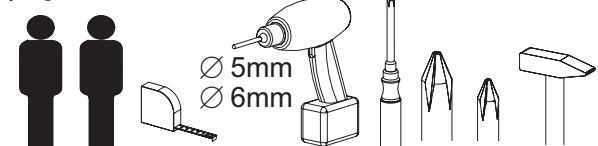
**Monteringsvejledning**  
**Instruções de montagem**  
**Monteringsanvisning**

Beschläge / Fittings / Ferrures pour meubles / Herrajes / Guarnizioni / Крепления / Okucia / Kování / Kovanje / Vasalások / обков / Parçaları / Okovje / Hang-en sluitwerk / Helat / Oblo-ge / Armături, balamale / Beslag / بعض التركيبات / Beslag / Guarnições / Beslag

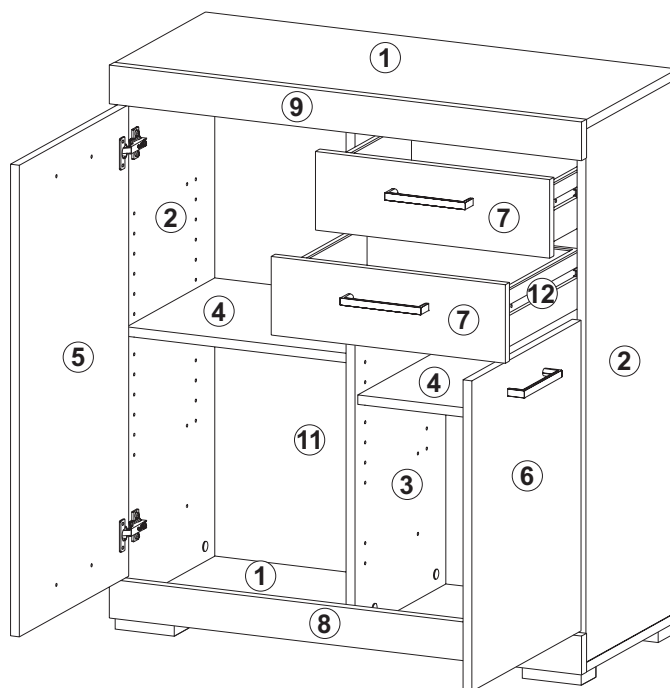
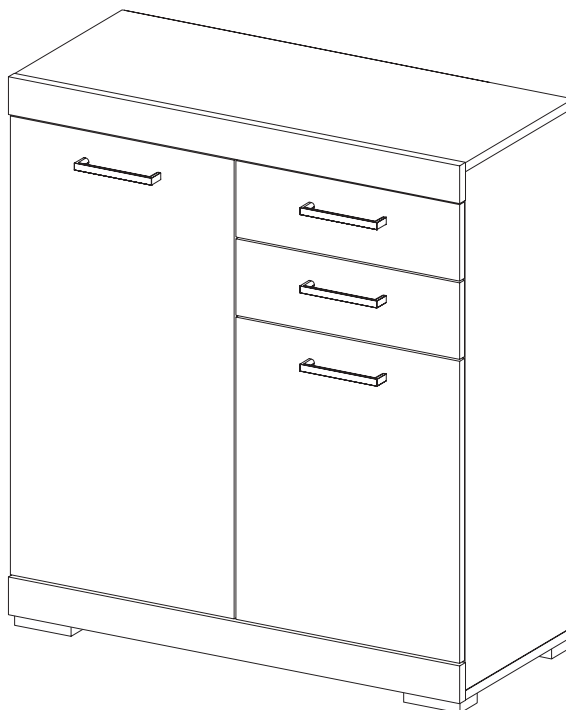
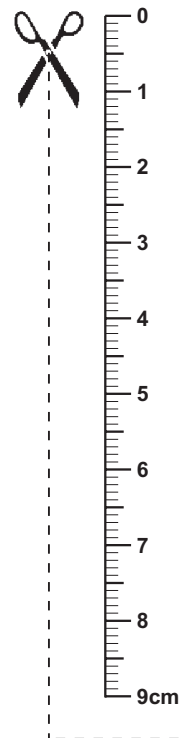


Sie benötigen:  
 You need:  
 Vous avez besoin de:  
 Necesita:  
 Le servono :  
 Вам потребуются:  
 Potrebujete:  
 Tarvitset:  
 Aveți nevoie de :  
 Du behøver:  
 سوف تحتاج إلى:

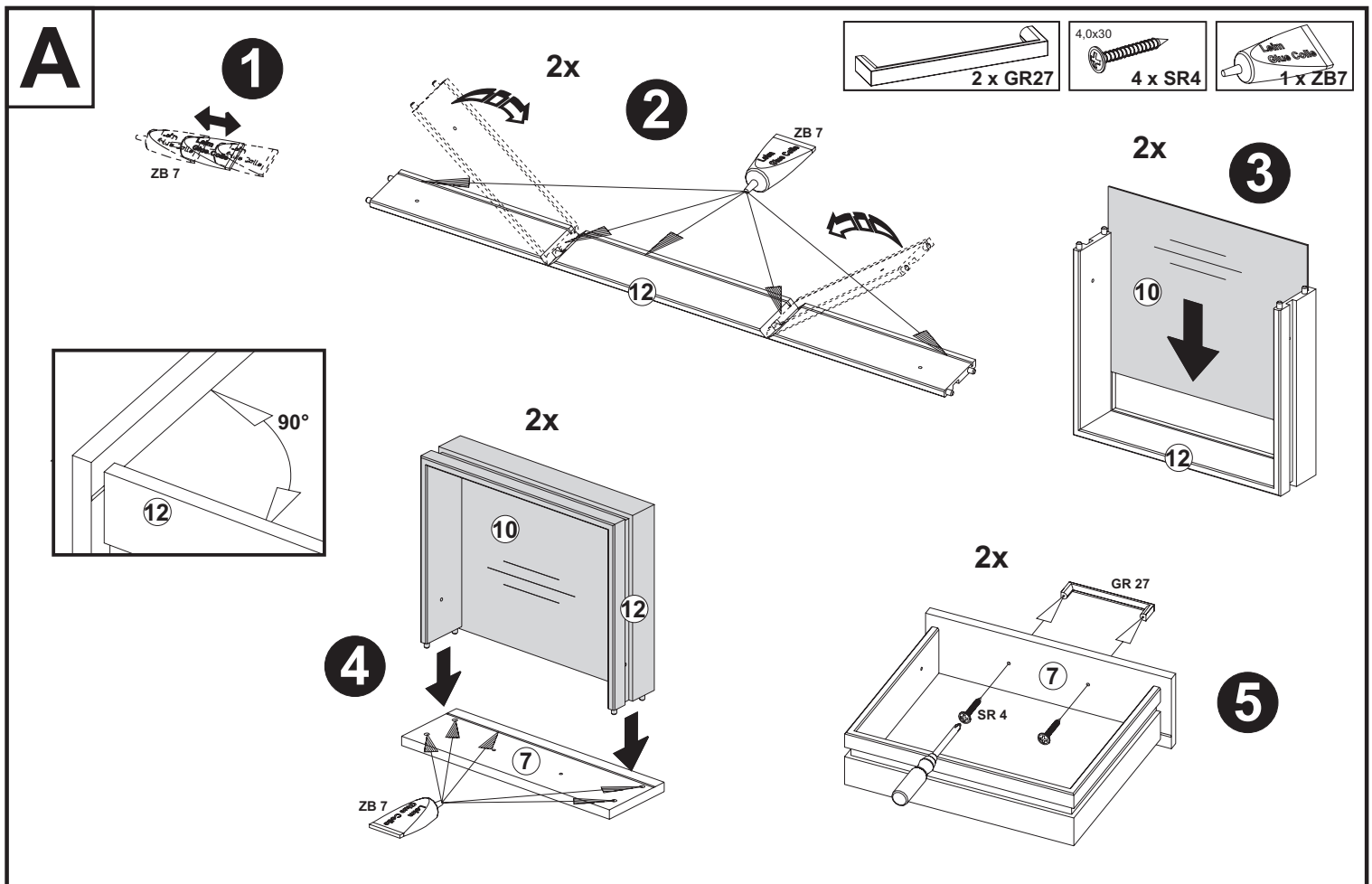
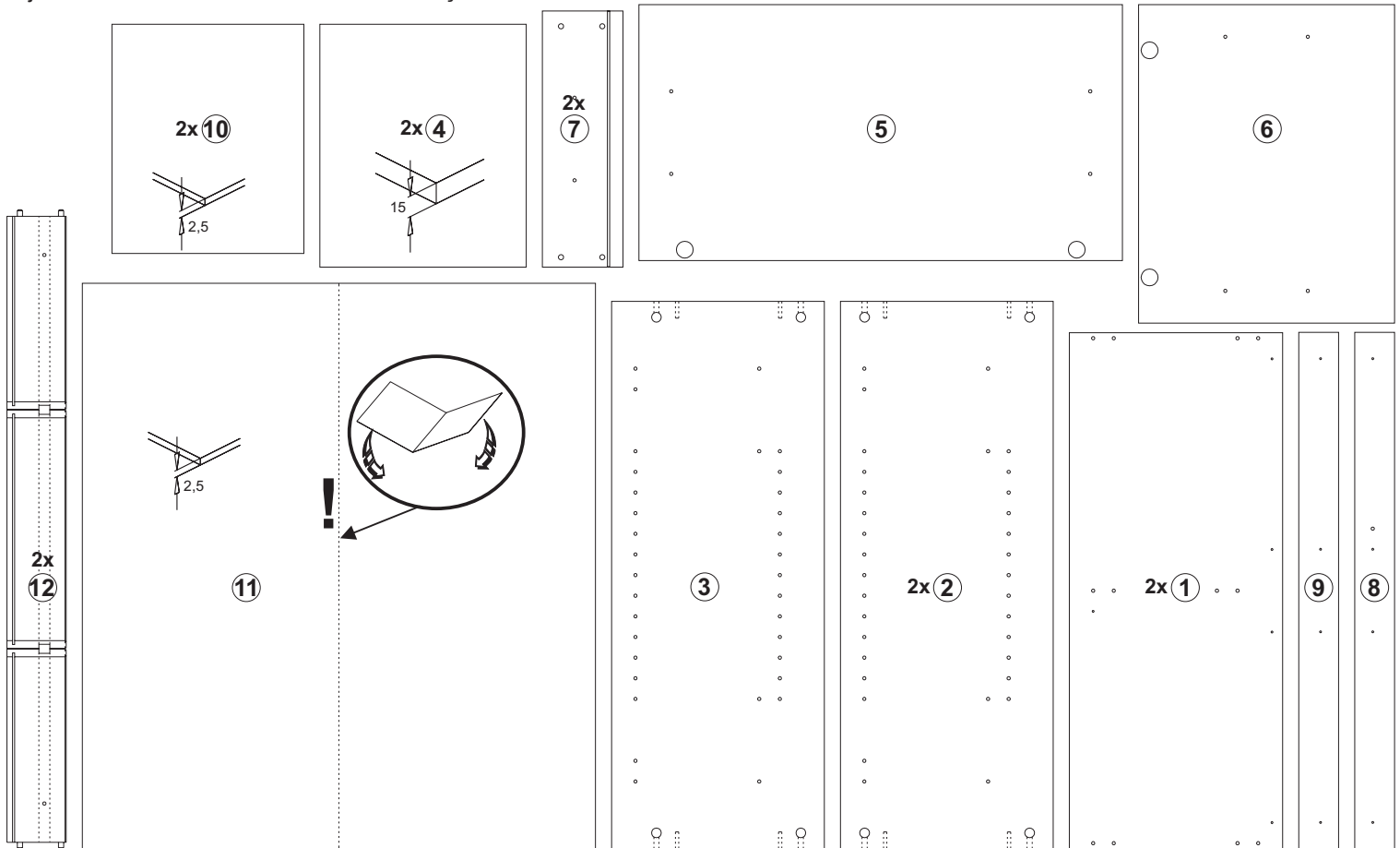
Potrzebne są:  
 Potřebujete:  
 Potrebujete:  
 Szükséges eszközök:  
 На Вас са Ви нужни:  
 Ihtiyaciniz:  
 U hebt nodig:  
 Trebате:  
 Du skal bruge:  
 Necesita de:  
 Du behøver:






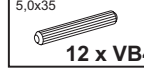
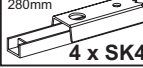
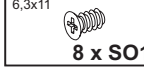
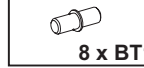
**BRISTOL 2**  
**Art.-Nr. 4020-002**

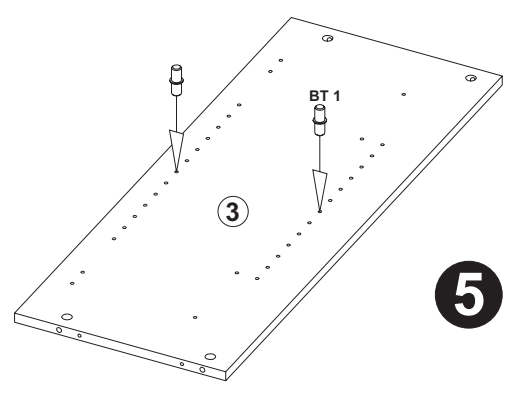
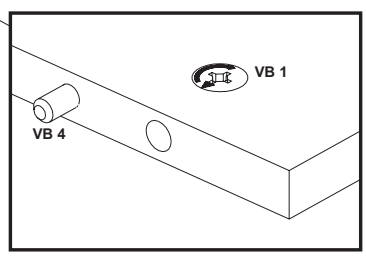
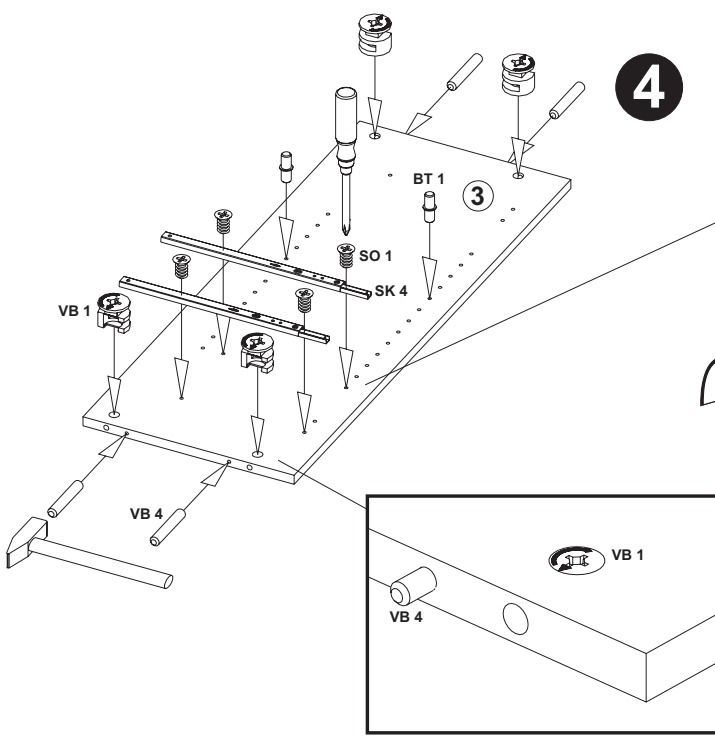
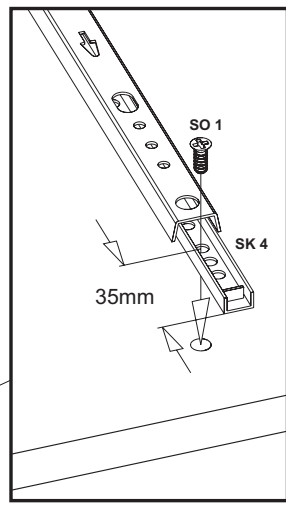
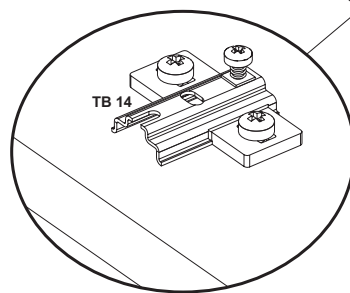
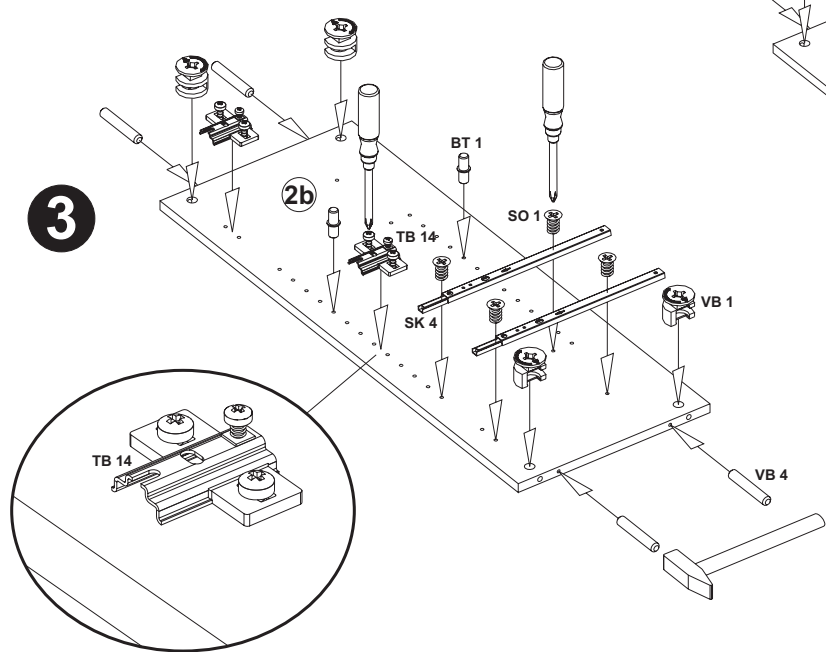
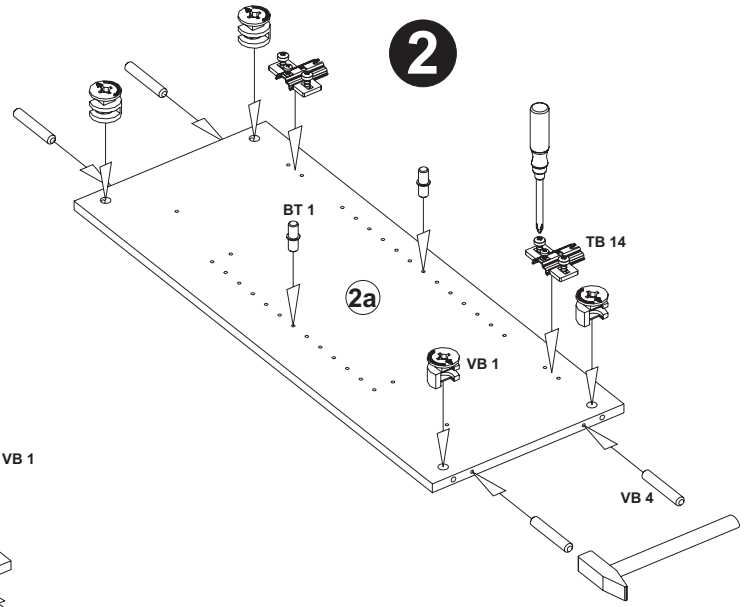
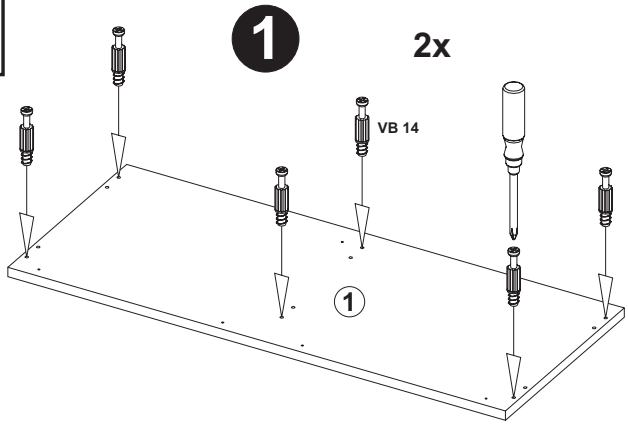


Teile / Article / Pièces / Piezas / Pezzi / части / Części / Díly / Diely / Alkatrészek / Детали / Parçalar / Dele / Onderdelen / Osat / Dijelovi / Piese / Deler / والتجهيزات / Dele / Peças / Delar

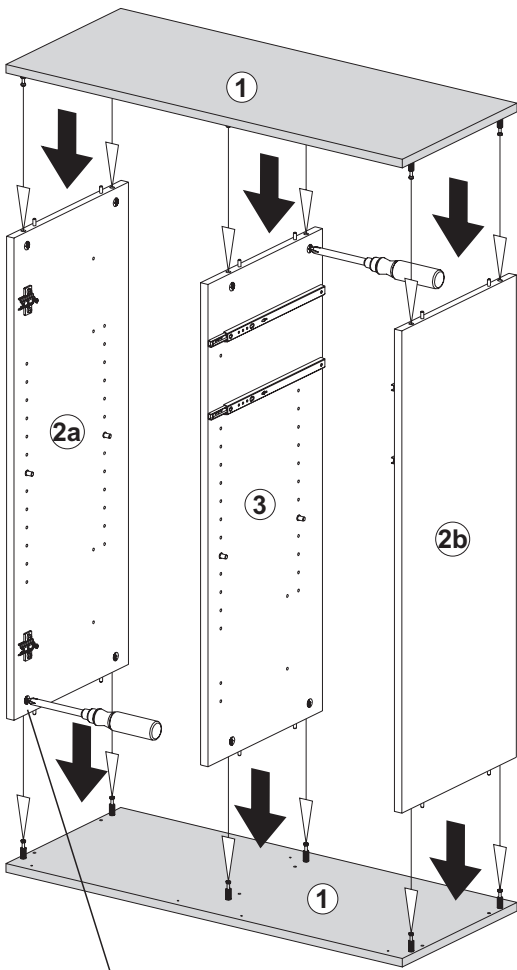


## B

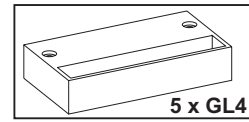
 12 x VB14	 12 x VB1	 4 x TB14	 5,0x35 12 x VB4
 280mm 4 x SK4	 6,3x11 8 x SO1	 8 x BT1	



## C



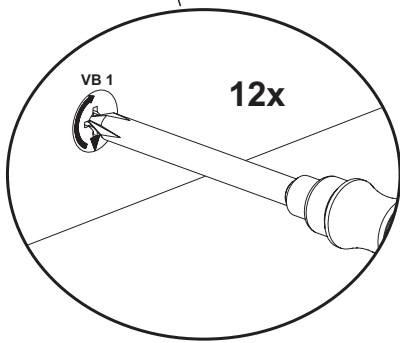
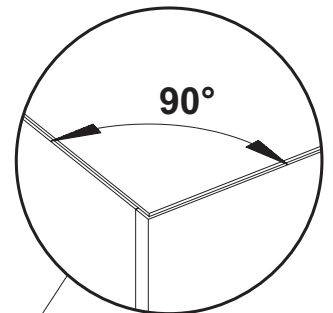
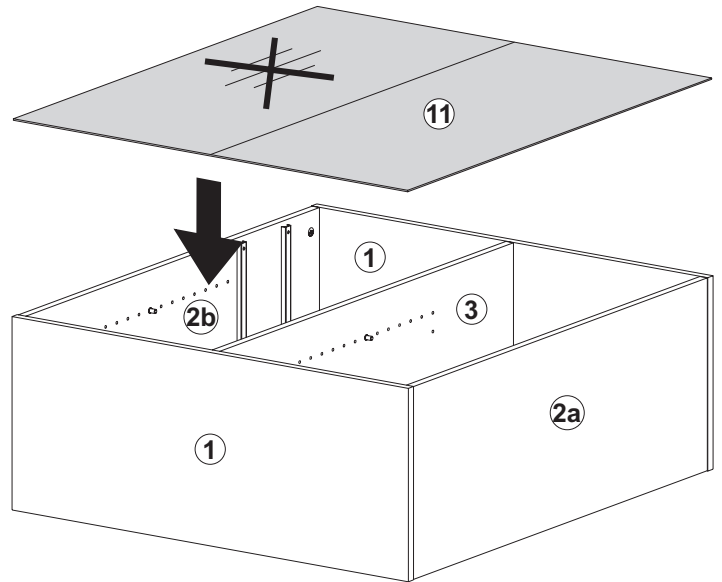
### 1



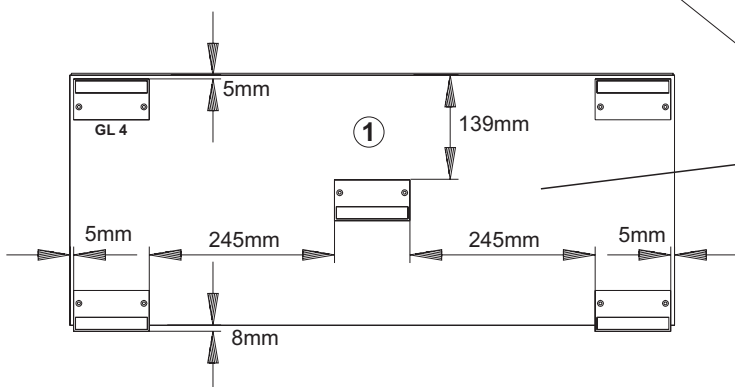
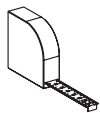
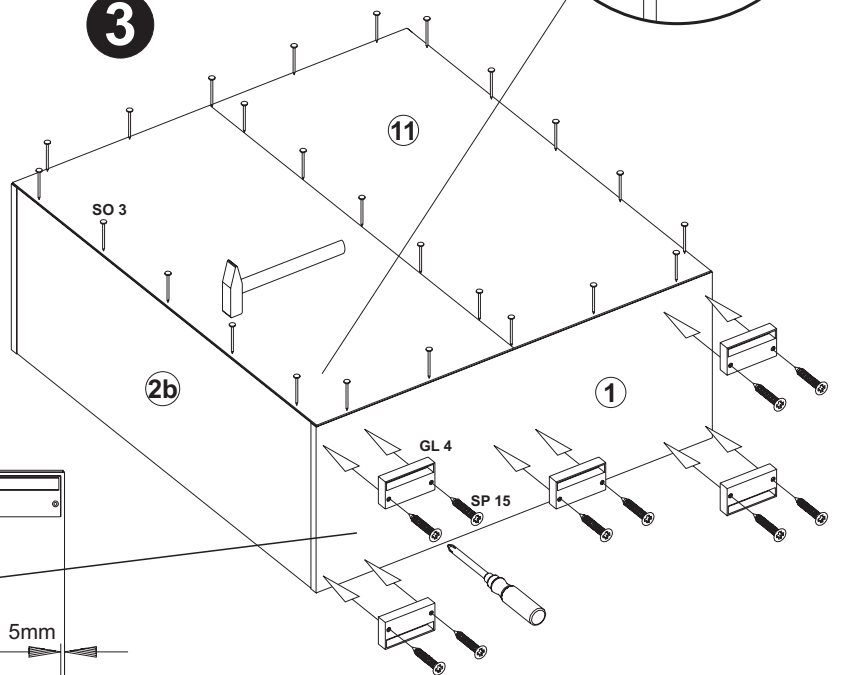
3,5x30  
10 x SP15

25 x SO3

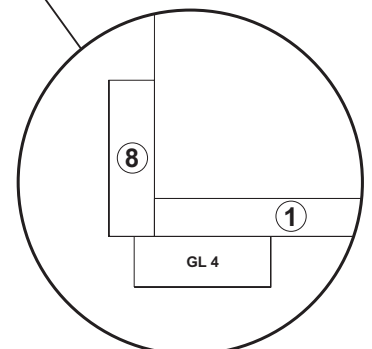
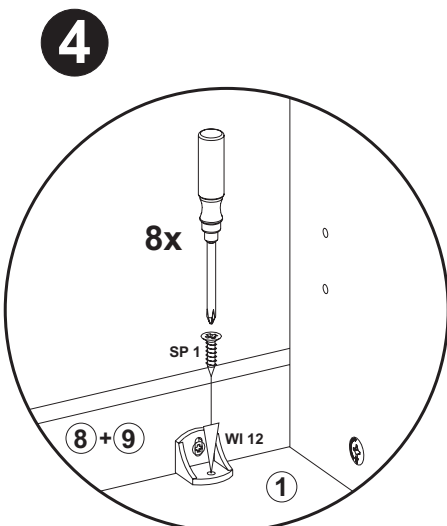
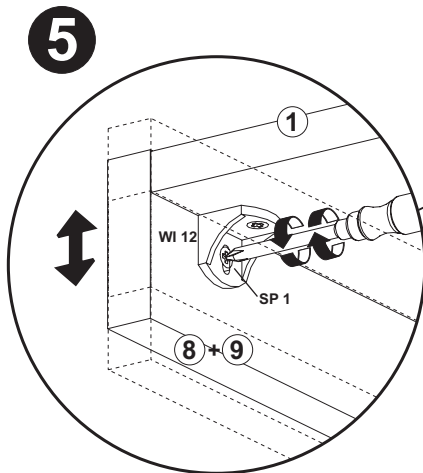
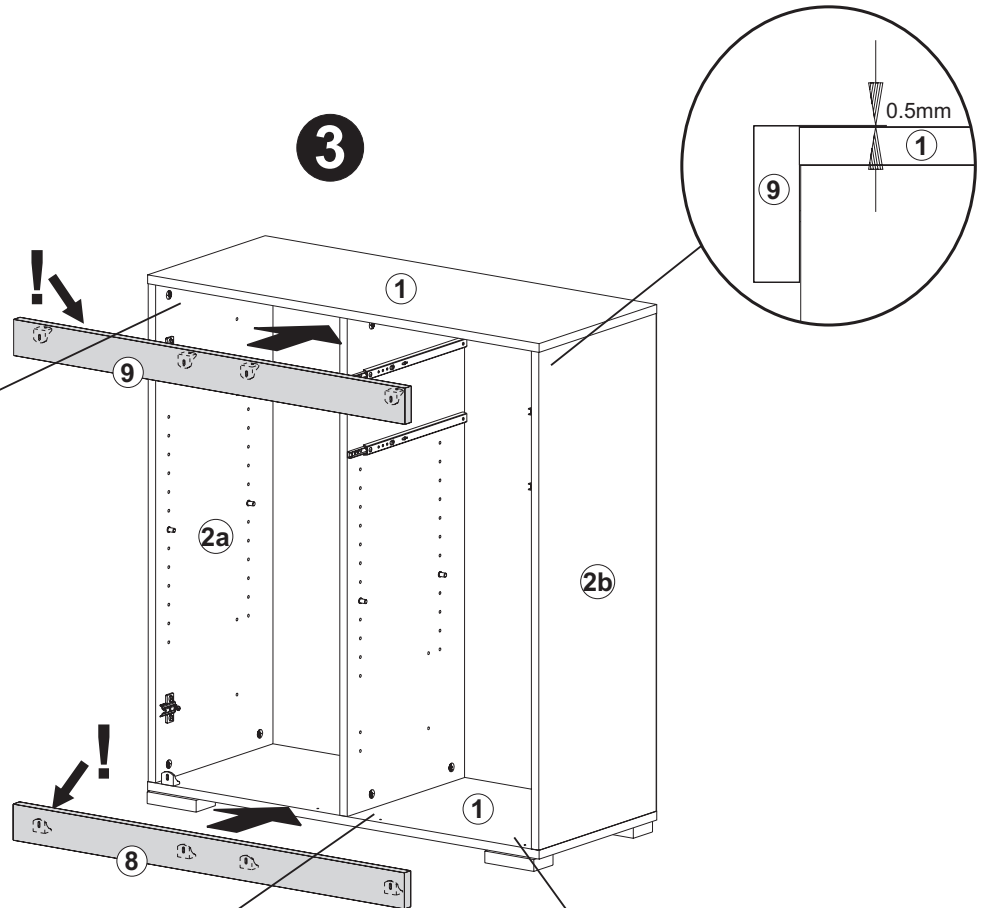
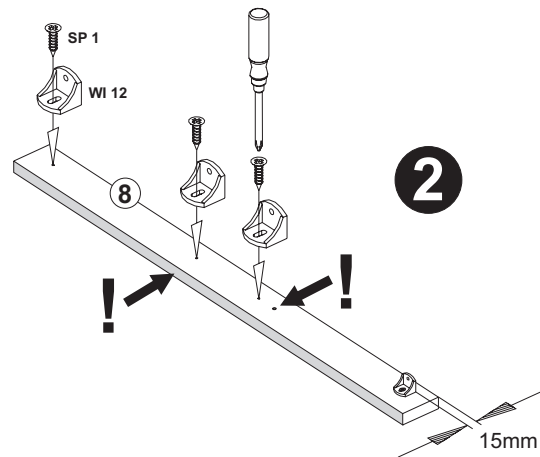
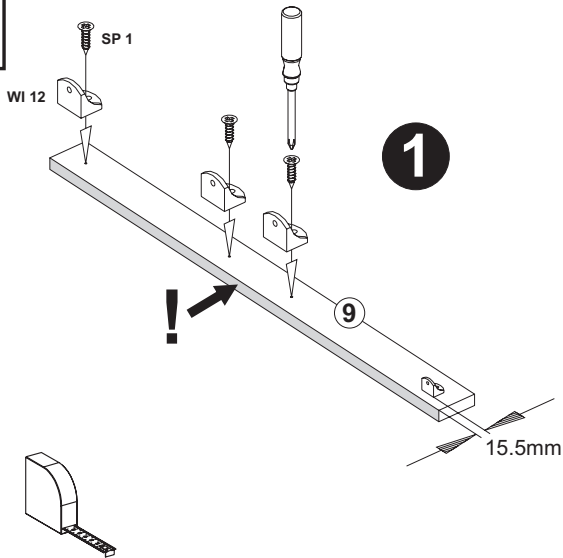
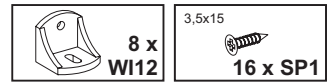
### 2



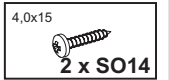
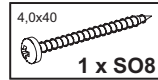
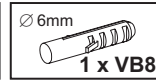
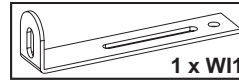
### 3



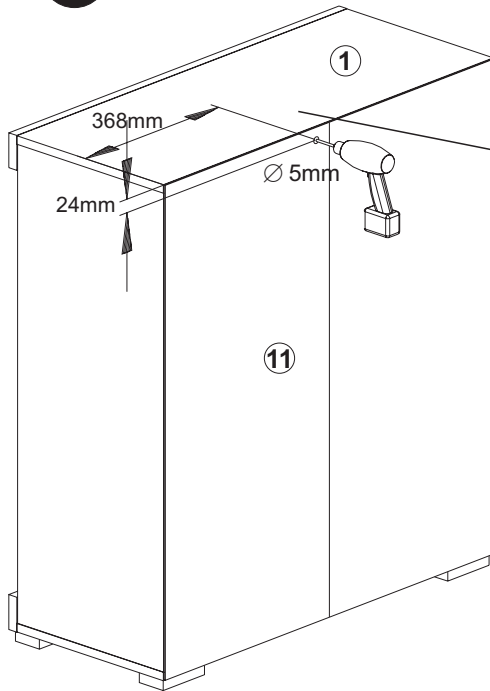
## D



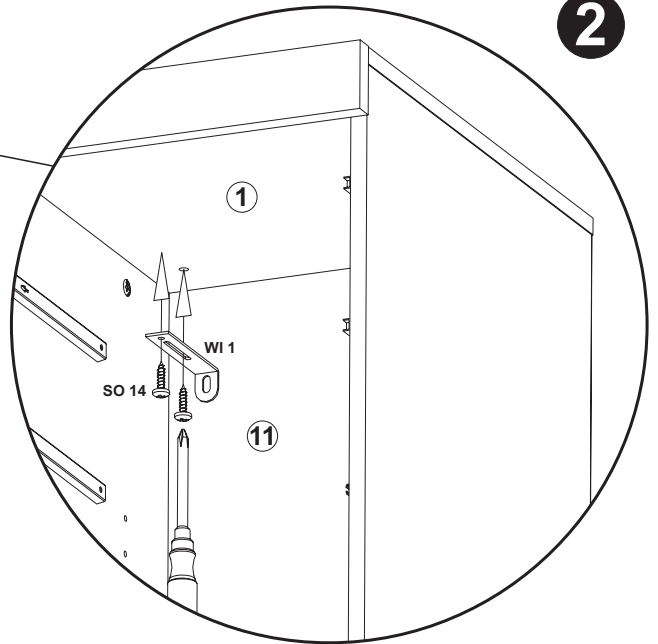
## E



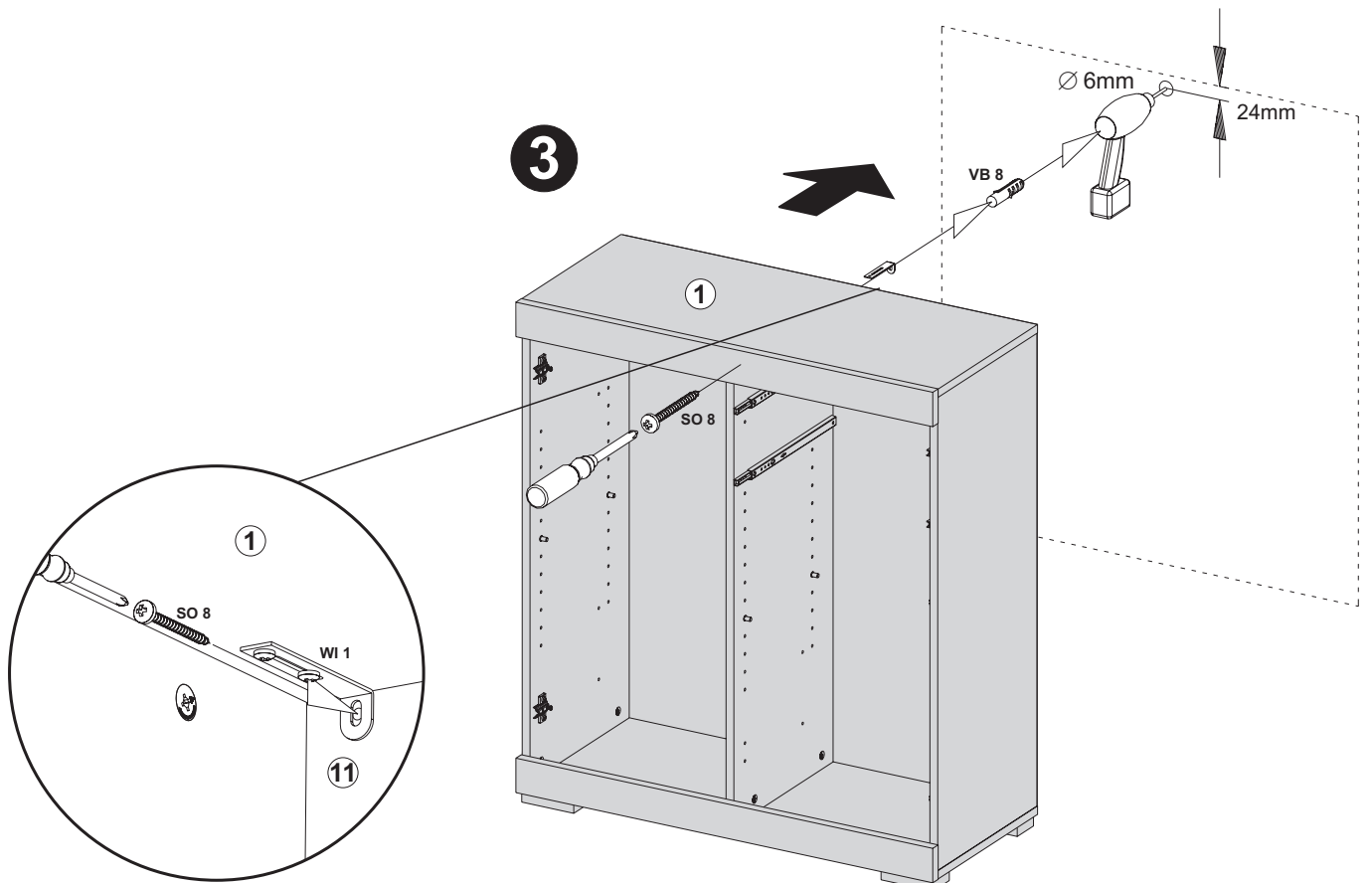
### 1



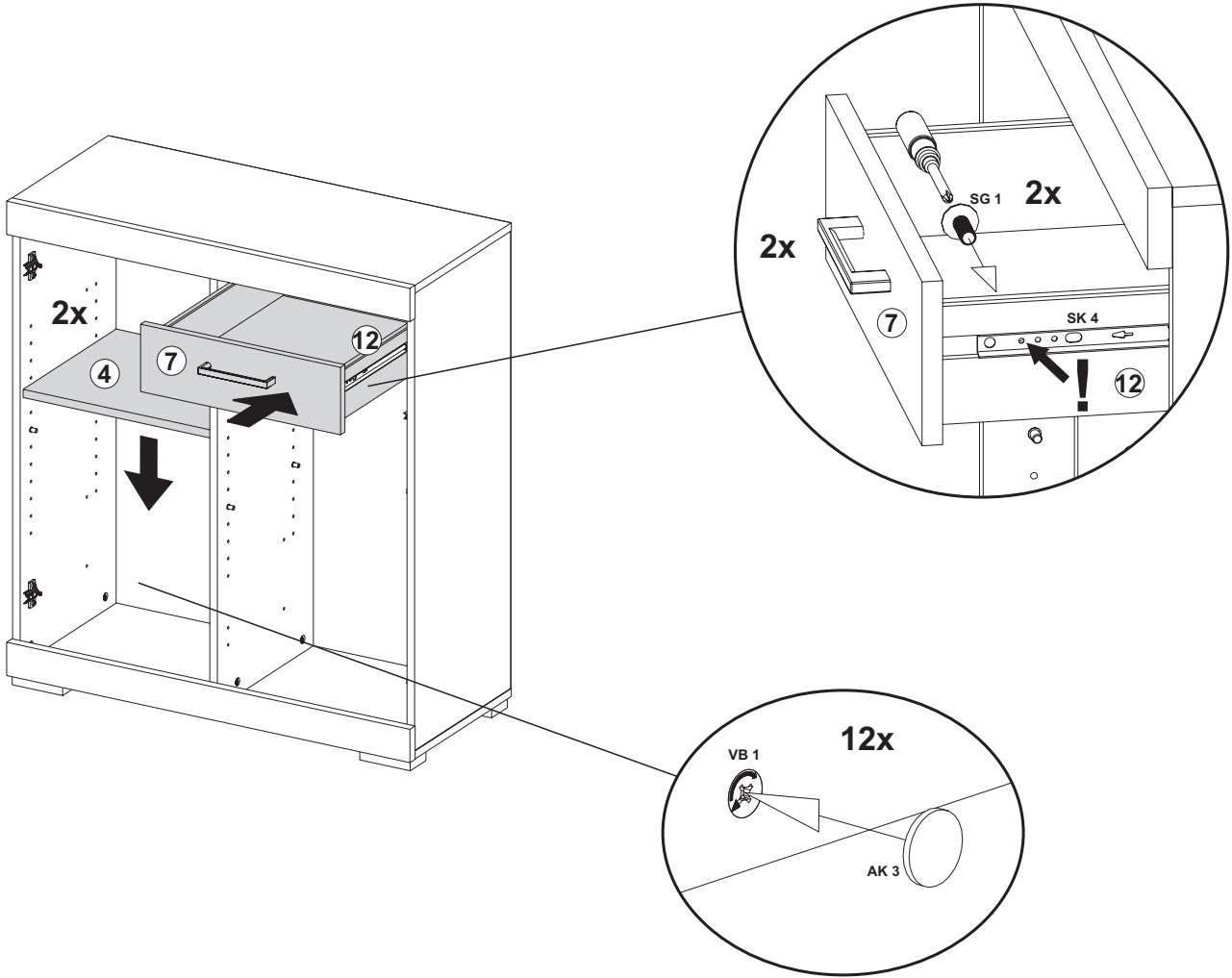
### 2



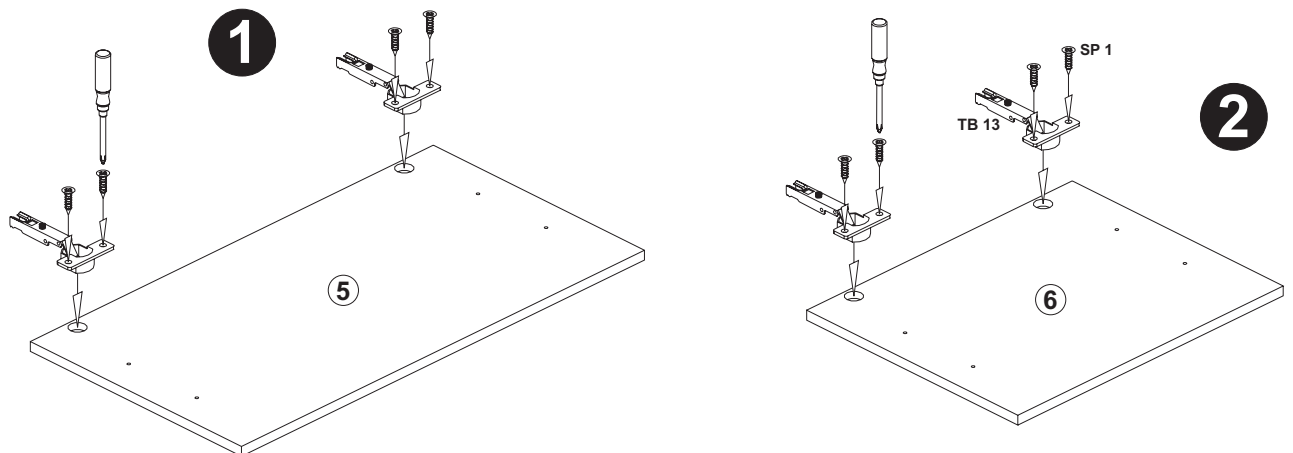
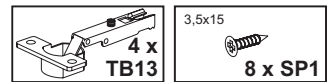
### 3



## F

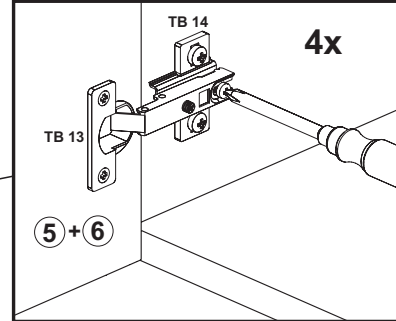
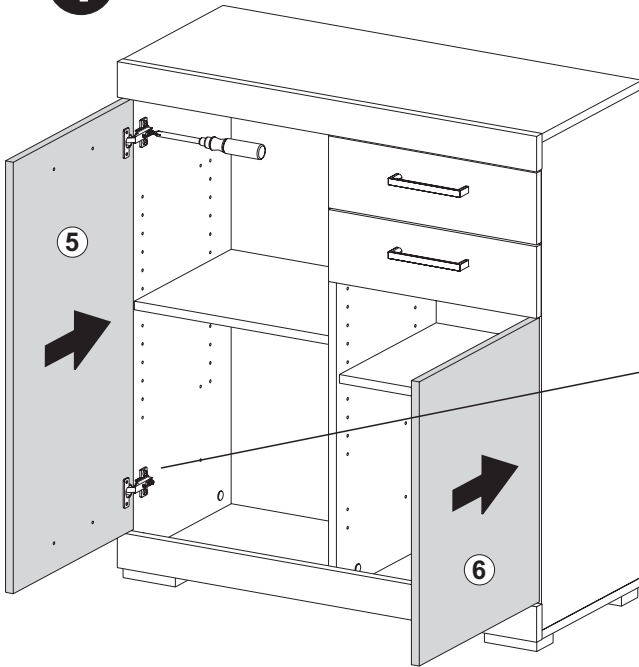
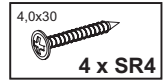


## G

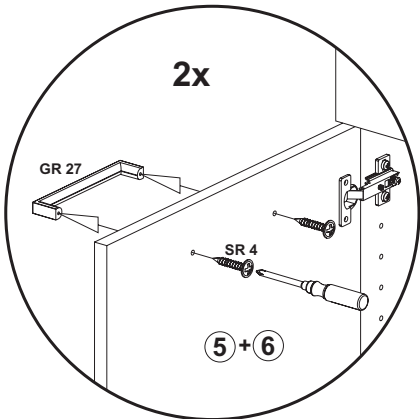
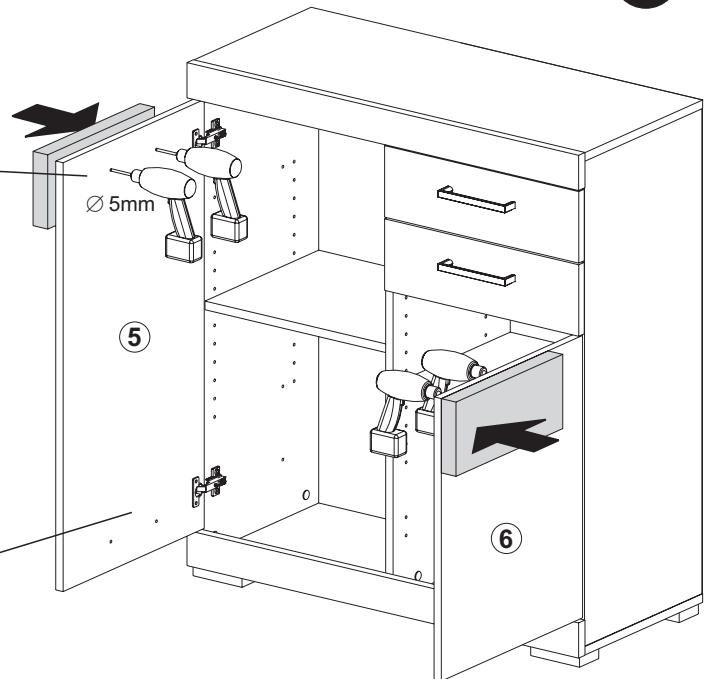


## H

### 1



### 2



### 3

