

**Serie | 2, Volledig geïntegreerde vaatwasser, 45 cm SRV2IKX10E**



**Vaatwasser met optie voor extra drogen van vaat met slechts één druk op de knop.**

- **Extra Droog:** een optie om vaat die moeilijk te drogen is toch goed droog te krijgen.
- **In hoogte verstelbare bovenkorf:** zorgt voor extra ruimte, handig voor groot servies.
- **InfoLight:** een rood licht op de vloer ter indicatie dat de vaatwasser aan staat.
- **AquaStop:** Bosch garantie voor een 100% gegarandeerde bescherming tegen waterschade gedurende de levensduur van het apparaat.
- **EcoSilence Drive:** extreem zuinig en stil in gebruik met een bijzonder lange levensduur.

**Technische Data**

Energieklasse:	F
Energieverbruik voor 100 cycli ecoprogramma's:	78
Maximale aantal plaatsinstellingen:	9
Het waterverbruik van de ecoprogramma's in liters per cyclus:	9,5
Programmaduur:	3:35
Akoestische geluidsemissies:	48
Akoestische geluidsemissieklasse:	C
Uitvoering:	Inbouw
Hoogte van afneembaar bovenblad (mm):	0
Afmetingen van het apparaat h(min/max)xbxd (mm):	815 x 448 x 550
Inbouwafmetingen (hxbxd):	815-875 x 450 x 550
Keurmerken:	CE, VDE
Diepte met 90° geopende deur (mm):	1150
In hoogte verstelbare pootjes:	Ja - alle vanaf voorzijde
Maximaal instelbare hoogte (mm):	60
Verstelbare sokkel:	Horizontaal en verticaal
Nettogewicht (kg):	27,179
Brutogewicht (kg):	28,9
Aansluitwaarde (W):	2400
Minimale smeltveiligheid (A):	10
Spanning (V):	220-240
Frequentie (Hz):	50; 60
Lengte elektriciteitsnoer (cm):	175
Type stekker:	Schuko-/Gardy. met aarding
Lengte toevoerslang (cm):	165
Lengte afvoerslang (cm):	205
EAN-code:	4242005322510
Type installatie:	Volledig geïntegreerd

**Optionele accessoires**

- SGZ1010 : Verlengslang voor aqua-stop
- SMZ5000 : Afwashulpset
- SMZ5003 : Klapscharnier
- SMZ5006 : Roestvrijstalen bevestigingsstrip
- SMZ5300 : Wijnglazenhouder



## Serie | 2, Volledig geïntegreerde vaatwasser, 45 cm SRV2IKX10E

<sup>1</sup> Schaal van energie-efficiëntieclassen van A tot G

<sup>2</sup> Energieverbruik in kWh per 100 cycli (in programma Eco 50 °C)

<sup>3</sup> Waterverbruik in liters per cyclus (in programma Eco 50 °C)

<sup>4</sup> Duur van het programma Eco 50 °C

### Vaatwasser met optie voor extra drogen van vaat met slechts één druk op de knop.

---

#### Prestaties en verbruik:

- Energie-efficiëntieklasse<sup>1</sup>: F
- Energie<sup>2</sup> / Water<sup>3</sup>: 78 kWh / 9.5 liters
- Capaciteit: 9 standaard couverts
- Programmaduur<sup>4</sup>: 3:35 (u:min)
- Geluidsniveau: 48 dB(A) re 1 pW
- Geluidsefficiëntieklasse: C

#### Algemene informatie:

- 2 Speciale functies: Extra Droog, SpeedPerfect
- MachineCare
- DoseerAssistent: vaatwasmiddel wordt gelijkmatig verspreid
- Glasbeschermingstechniek
- AquaSensor, Beladingssensor

#### Bediening / Gemak:

- Bedieningspaneel bovenzijde deur
- Akoestisch signaal bij einde programma
- InfoLight rood

#### Comfort / Zekerheid:

- Vario-korven
- EasySlide uittreksysteem in onderste korf
- DuoPower sproeiarmen in bovenkorf
- In hoogte verstelbare bovenkorf
- Bestekrek in bovenkorf
- Kopjesrekken in bovenkorf (2x)
- Bestekkorf
- Korf-stopper: voorkomt dat onderste korf afwijkt
- EcoSilence Drive: meest energiezuinige en stille motortechnologie
- Afwasmiddelherkenning
- AquaStop: Bosch garantie: de meest betrouwbare waterbeveiliging met levenslange garantie

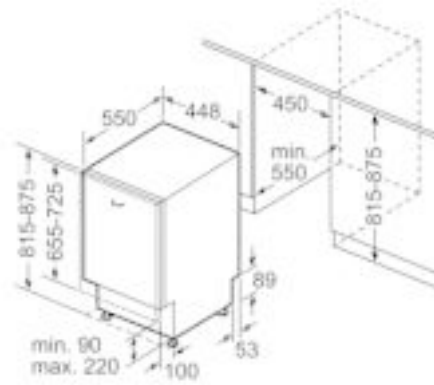
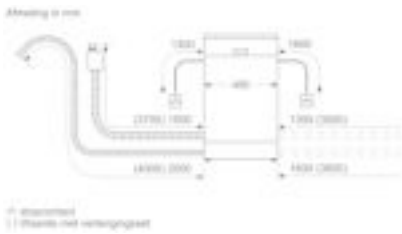
#### Toebehoren:

- Zelfreinigende zeef met 3-voudig filtersysteem
- Trechter voor zout
- Dampbeschermingsplaat

#### Technische specificaties:

- Afmetingen (hxbxd): 81.5 x 44.8 x 55 cm
- Materiaal kuip: roestvrij staal

**Serie | 2, Volledig geïntegreerde vaatwasser,  
45 cm  
SRV2IKX10E**



Afmeting in mm