

Sharkoon

31

STEREO HEADSET



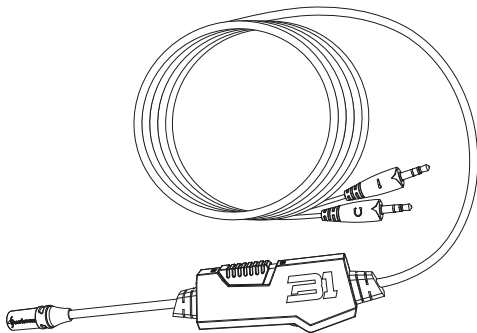
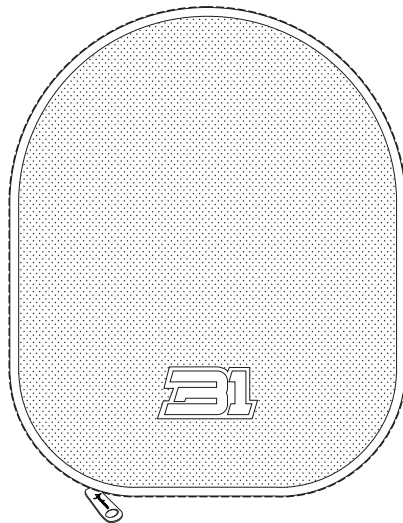
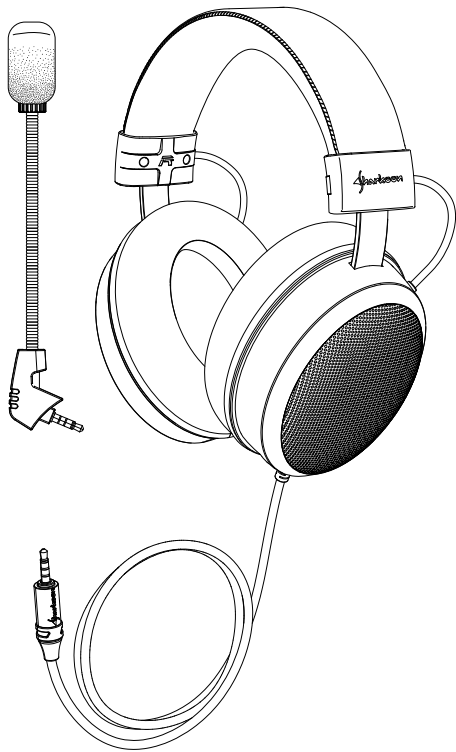
Manual | Anleitung | Manuel | Istruzioni | Instrucciones de uso | Manual  
Handleiding | Instrukcja | Használati útmutató | 使用手冊 | マニュアル | 사용설명서

# Package Contents

Verpackungsinhalt  
Contenu de la boîte  
Contenuto della confezione  
Contenidos del Embalaje

Conteúdo da embalagem  
Verpakingsinhoud  
Zawartość opakowania  
A csomag tartalma

包装内含物件  
パッケージの内容  
패키지 구성품

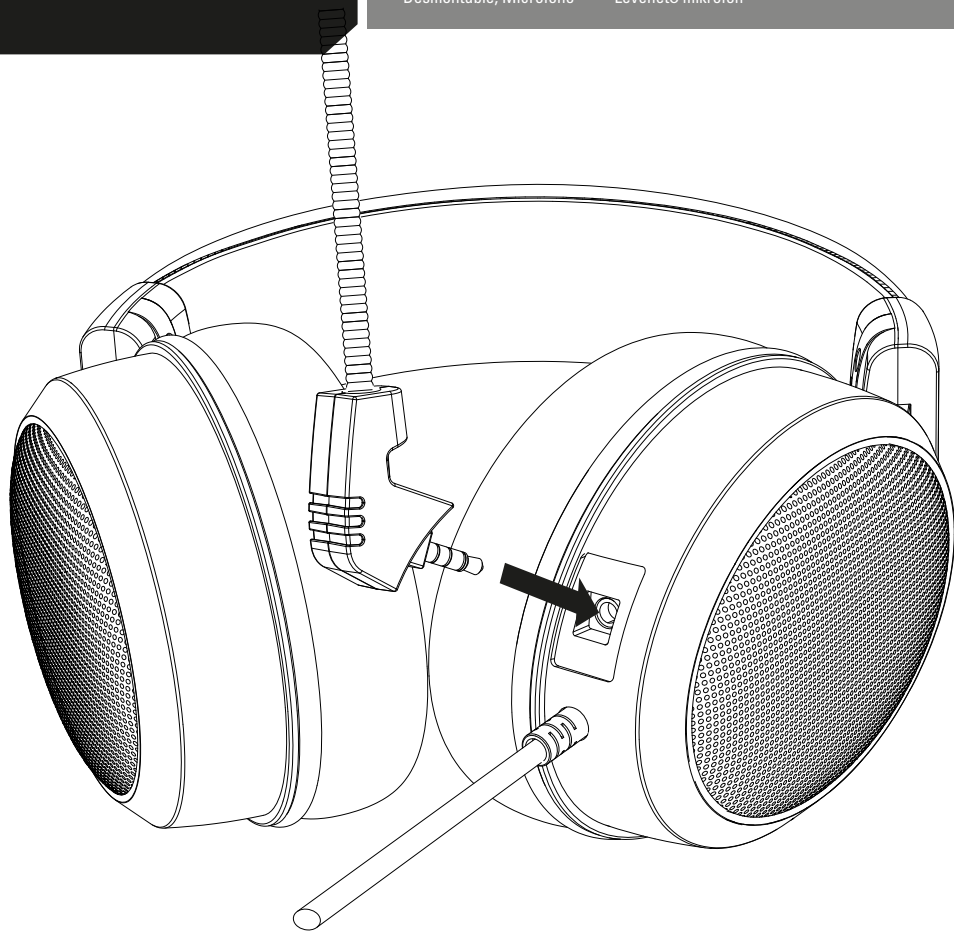


## Detachable Microphone

Abnehmbares Mikrofon  
Microphone détachable  
Microfono rimovibile  
Desmontable, Micrófono

Microfone flexivel  
Afneembare microfoon  
Odłączany mikrofon  
Levehető mikrofon

可拆卸式麥克風  
着脱可能なマイク  
탈부착식 마이크

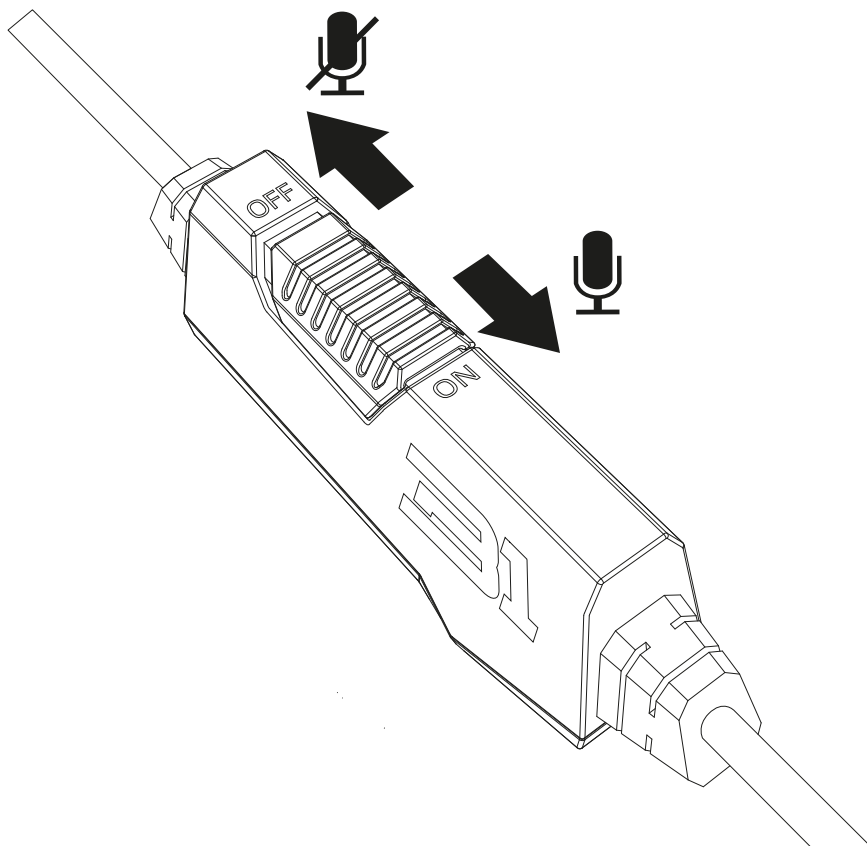


# Microphone Mute

Mikrofon-Stummschaltung  
Microphone Mute  
Microfono Muto  
Silenciar micrófono

Microfone mudo  
Microfoon Mute  
Wyciszenie mikrofonu  
Mikrofon némitás

麥克風靜音  
マイクミュート  
마이크 음소거

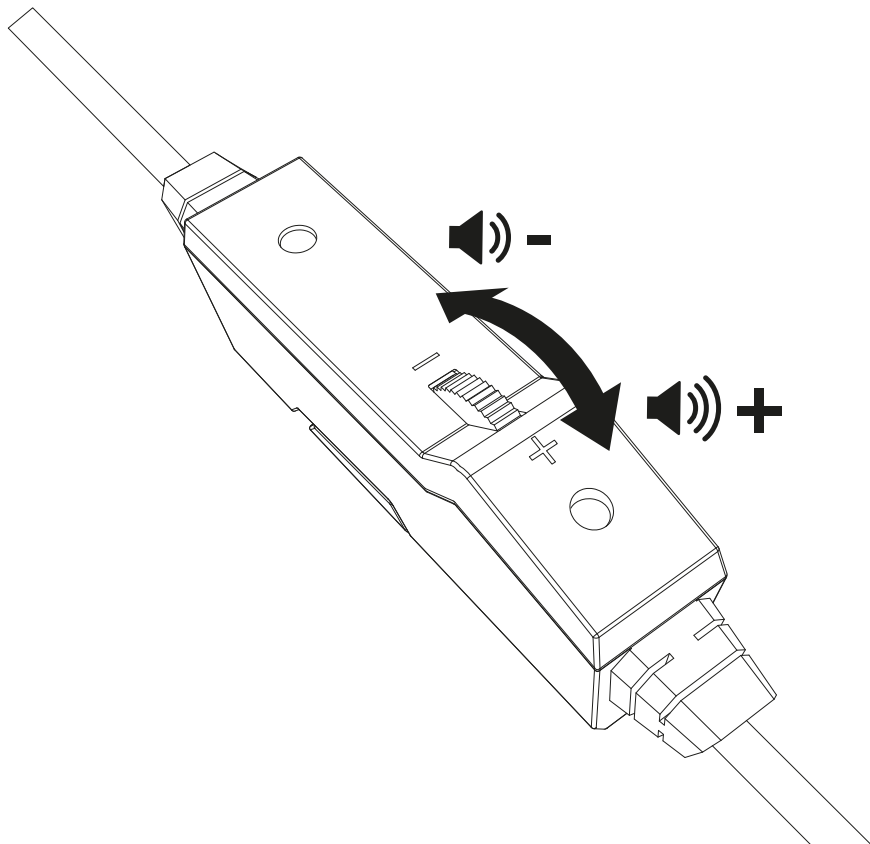


# Volume Control

Lautstärkeregelung  
Contrôle du volume  
Controllo volume  
Control del volumen

Control de volume  
Volumeregeling  
Kontrola głośności  
Hangerőszabályozó

音量控制  
ボリュームコントロール  
음량 조절

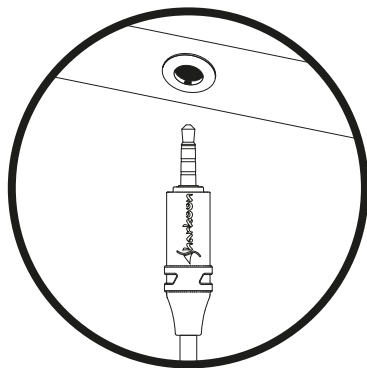
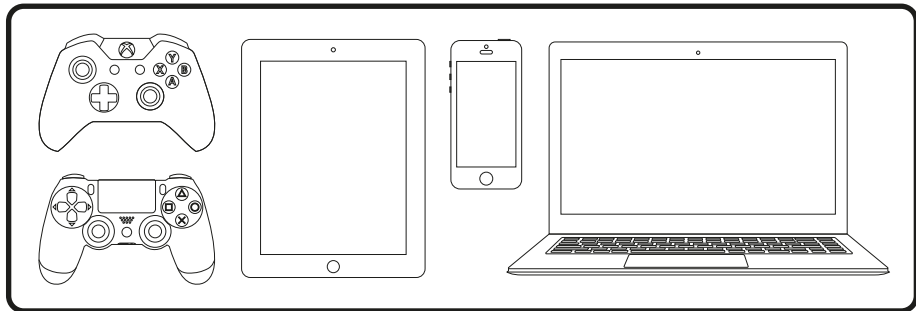


# TRRS/Stereo Jack

TRRS/Klinkenstecker  
TRRS/jack stéréo  
TRRS/Jack  
Jack TRRS/stereo

TRRS/jack estéreo  
TRRS/Stereo jack  
TRRS/jack stereo  
TRRS/sztereo jack

TRRS/立體聲 插頭  
TRRS/ステレオジャック  
TRRS/스tereo 잭

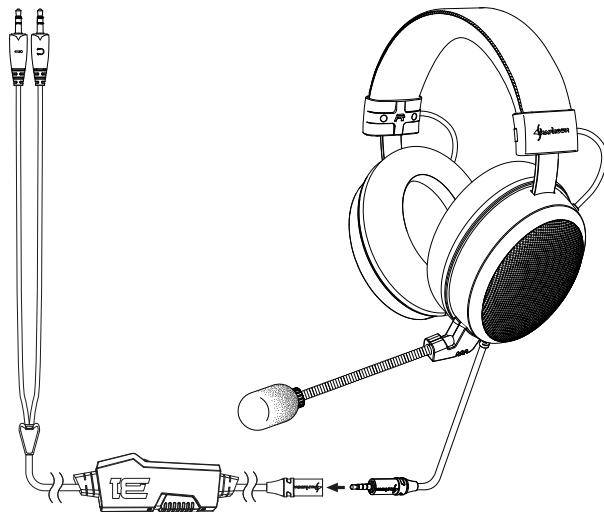
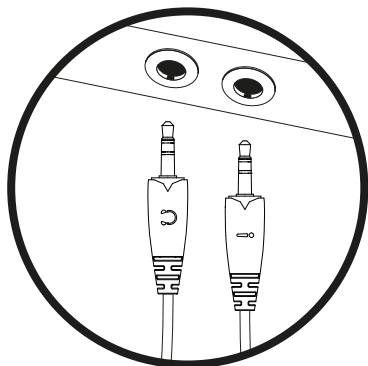
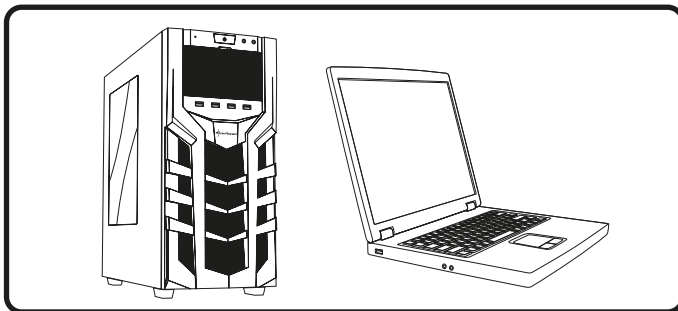


## 2x 3.5 mm Stereo Jacks

2x 3,5-mm-Klinkenstecker  
2x Jack 3,5 mm Mâle Stéréo  
2x 3,5 mm jack stereo  
2x 3,5 mm conectores estéreo

2x 3,5 mm estéreo  
2x 3,5 mm stereo jacks  
2x 3,5 mm stereo Jack  
2x 3,5 mm-es sztereó jack

2個3.5 mm 立體聲插頭  
2x 3.5 mm 스테레오 잭  
3.5 mm 스테레오 잭 2개





# WARNING



## ENGLISH

Avoid listening at a high volume level for a longer period of time. Doing so may harm your hearing.

## FRANÇAIS

Veillez éviter d'écouter de la musique à un niveau de volume élevé pendant une période prolongée car ceci peut d'altérer votre audition.

## ESPAÑOL

La escucha de sonidos de alto volumen durante periodos prolongados de tiempo podría provocar lesiones auditivas.

## NEDERLANDS

Vermijd het langdurig luisteren naar een hoog volumenniveau omdat dit uw gehoor kan beschadigen.

## MAGYAR

Ne hallgasson zenét nagy hangerőn hosszú ideig. Ez károsíthatja a hallását.

## 日本語

長時間にわたって高い音量を聴き続けることはおやめください。聴力に支障を与えることがあります。

## DEUTSCH

Vermeiden Sie es, das Headset über längere Zeit bei hoher Lautstärke zu benutzen. Es kann Ihr Gehör schädigen.

## ITALIANO

Evitare di ascoltare ad alto volume per periodi prolungati perché si possono subire danni all'udito.

## PORTUGÊS

Mantenha o volume em um nível moderado. A exposição contínua a volumes muito altos poderá causar danos à sua audição.

## POLSKI

Należy unikać dłuższego słuchania przy wysokim poziomie głośności, ponieważ może to spowodować uszkodzenie słuchu.

## 中文

請不要長時間在高音量狀態下使用，可能導致聽力受損

## 한국어

장시간 높은 볼륨으로 청취할 경우 청력이 손상될 수 있습니다.

---

Sharkoon Technologies GmbH  
Siemensstraße 38 | D-35440 Linden/Germany  
info@sharkoon.com

[www.sharkoon.com](http://www.sharkoon.com)

If this Sharkoon device fails to perform properly,  
please contact our customer support by E-mail:

[support@sharkoon.com](mailto:support@sharkoon.com) (Germany and Europe)  
[support@sharkoon.com.tw](mailto:support@sharkoon.com.tw) (International)