

Luxurii

Inbouw Doucheset





Hartelijk dank voor de aanschaf van uw Luxurii inbouw doucheset. Leest u deze omschrijving en installatiehandleiding goed door zodat u lang plezier gaat hebben van het product.

Wij raden altijd aan om de doucheset te laten installeren door een erkend installateur.

PRODUCTINFORMATIE

Deze inbouw doucheset past met zijn afwerking en design bij de laatste trends en is van zeer goede kwaliteit.

Bij de productie van onze douchesets maken we gebruik van een sterke coating die minder snel krast dan bij goedkoper geproduceerde douchesets. Bij deze goedkopere coating, zeker met een mat zwarte afwerking, kan het tikken van een ring al voor krassen zorgen. Onze coating verlengt de levensduur van de doucheset aanzienlijk.

Voor het binnenwerk maken wij gebruik van keramische schijven. Deze schijven zijn slijtvaster dan wanneer deze uit kunststof zijn vervaardigd. Daarnaast is dit binnenwerk geproduceerd door Vernet, een kwalitatief hoogwaardig merk. Het is van groot belang om altijd voor een goed binnenwerk te kiezen, mocht u voor een goedkopere optie gaan en het binnenwerk gaat stuk, dan dient u namelijk uw wand of tegelwerk deels open te breken met alle ongemakken van dien.

Op 3 bar verbruikt de doucheset zo'n 9 liter water per minuut.

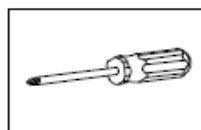
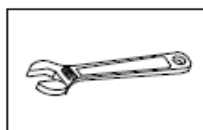
VIIDAKO

Een inbouw doucheset van deze kwaliteit kost elders al snel het dubbele. We zijn in staat onze producten goedkoper aan te bieden. Dit kan omdat we deze rechtstreeks en in grote volumes van de fabrikant inkopen in plaats van bij de groothandel, dit merkt u in de prijs. Hoewel wij concurreren in het goedkopere segment zijn onze producten in kwaliteit te vergelijken met die in het A segment.

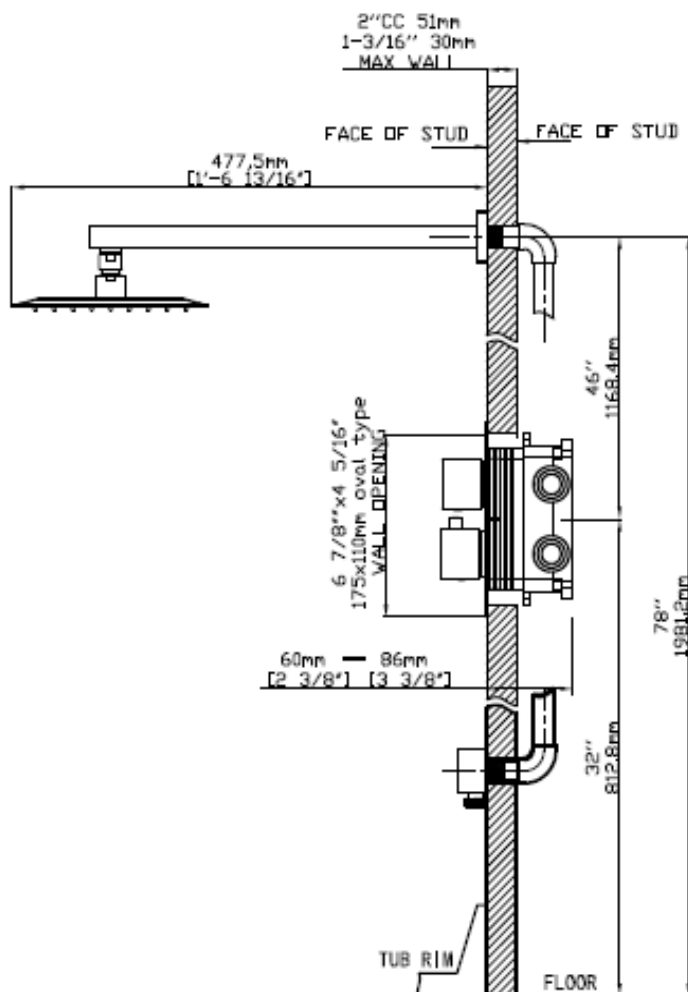
INSTALLATIE VAN DE DOUCHESET

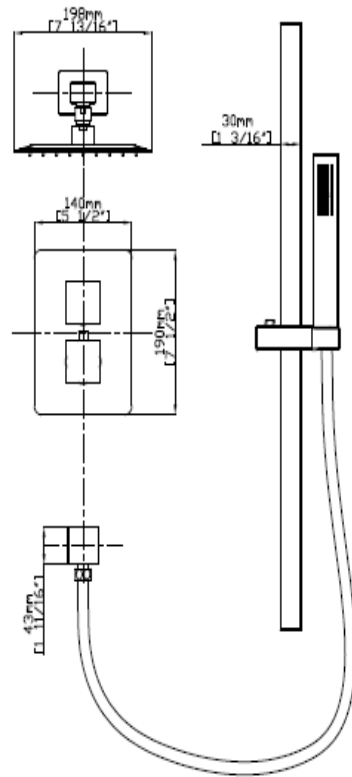
Voor de installatie van deze doucheset heeft u het volgende gereedschap nodig:

- Verstelbare moersleutel
- Zeshoekige moersleutel
- Schroevendraaier
- Teflon tape



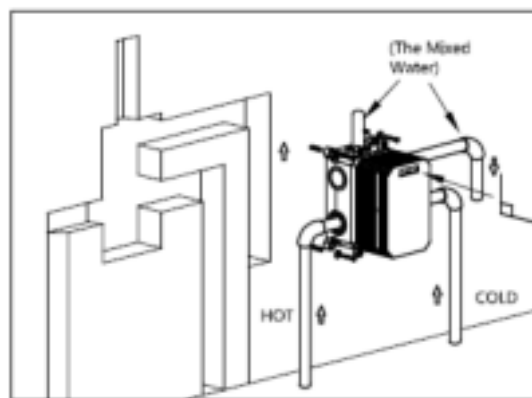
TECHNISCHE TEKENING



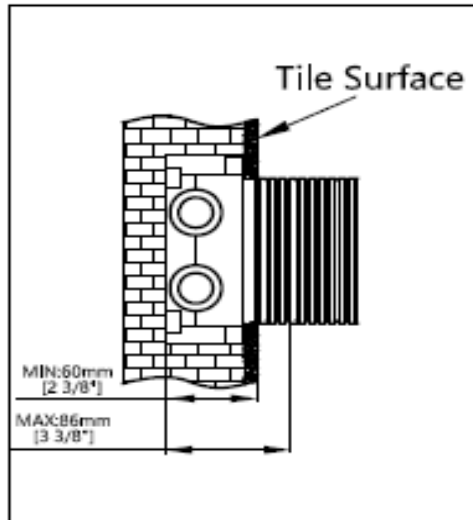


MONTEREN VAN DE DOUCHESET

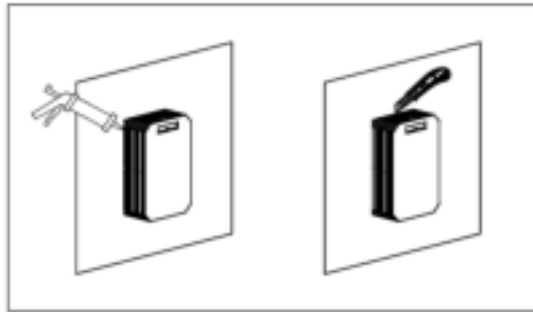
- Spoel voor de montage eerst de leidingen schoon om vuil te verwijderen wat schadelijk is voor het binnenwerk
- Zorg ervoor dat de waterdruk tussen de 0.1 en 8 bar is
- Sluit de hoofdkraan af en volg de stappen hieronder.



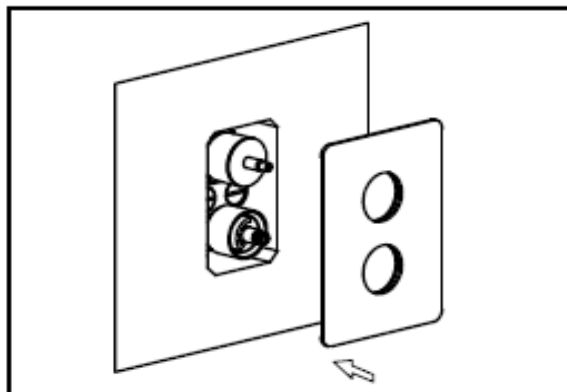
Bevestig de locatie van het inbouwdeel van de doucheset in de muur (grootte: 110mm*175mm*60mm) en sluit de warme leiding links aan en koud aan de rechterzijde.



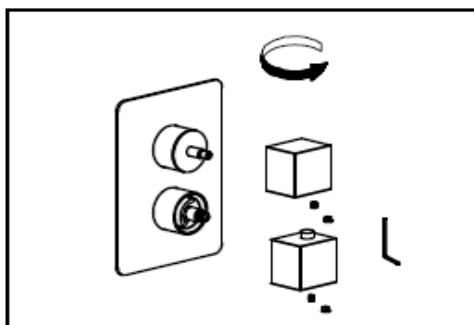
Plaats het inbouwdeel (met pre-installeerdoos) in de muur tot maximaal 60mm.



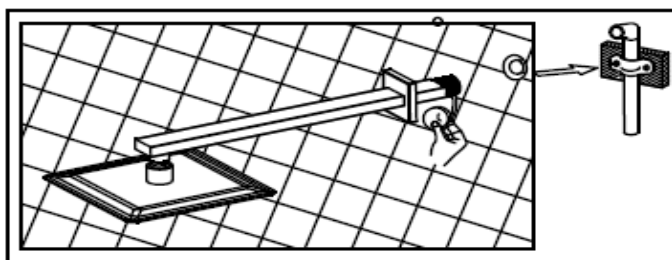
Lijm het inbouwdeel goed vast, verwijder met een mes het nog uitstekende deel van de pre-installeerdoos.



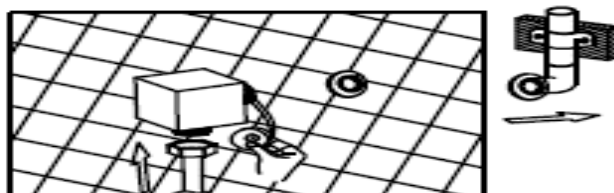
Plaats het afdekplaatje op het inbouwdeel.



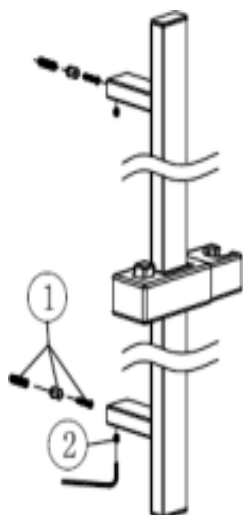
Installeer de handvaten met de zeshoekige moersleutel, breng vervolgens de rode en blauwe knopjes aan.



Installeer de douchekop, douche arm en flens aan de fitting (aan de muur). Met teflon tape kun je de douchekop strakker vastmaken aan de douche arm. Draai de tape met de klok mee.



Sluit de connector voor de handdouche aan op de leiding die uit de muur steekt. Sluit aan de andere kant de leiding aan voor de handdouche.



Gebruik de tapschroef om de houder van de doucheset aan de muur te bevestigingen. Bevestig vervolgens de zeskantschroef.

ONDERHOUD VAN DE DOUCHESET

Gebruik voor het reinigen van de doucheset een zachte lauwwarm natte doek. Gebruik nooit agressieve of chemische reinigingsproducten, en ook geen ruwe schoonmaakartikelen (zoals schuursponsen), dit is slecht voor de coating en uw garantie komt dan ook te vervallen. Gebruik bij de reiniging van vlekken of wateranslag schoonmaakazijn.

WIJ WENSEN U VEEL PLEZIER MET UW DOUCHESET!

Neem voor vragen contact op via info@voordeligsanitair.nl