
















SAFETY INSTRUCTION

Please study the instruction manual and below information carefully before installing or using this product. Please keep this user manual for further reference

- The luminaires may only be installed by authorized and qualified technicians according to the valid regulations for electrical installation.
- Maintenance of the luminaires is limited to their surfaces. During maintenance no moisture can come into contact with any areas of the terminal connections or voltage control parts.
- The electrical supply must be switched off at the outset, preferably by means of a switch in the distribution box, before any installation, maintenance or repair work is undertaken.
- Exterior lighting must not be installed during rain.
- Take account of the minimal separation distance from other objects and the room required around the fitting.
- If in any doubt, consult a professional, taking local installation requirements into account. Some countries stipulate that lighting may be installed only by registered installers.
- Clamping screws in electrical connections must be adequately tightened. This is particularly the case with 12V low voltage conductors.
- When replacing a halogen lamp, wait for it to cool, for a minimum of 5 minutes.
- Clean with a clean, dry cloth or brush, use no solvents or abrasives. Avoid dampness on all electrical components
- Take account of all available technical information.
- Take note of the symbols when connecting wires:
N =Neutral **L =Live** **⊕=Earth**
- Meaning of symbols:

-  For indoor use only, where direct contact with water is impossible
-  This icon indicates the level of water-proof and dust-proof
-  Protection Class I: the fitting must be earthed
-  Protection Class II: the fitting is doubled insulated and does not require earthing
-  Protection Class III: the fitting is low voltage
-  Minimum distance from lighted objects (meters)
-  Only the self-shielded halogen lamp should be used with the luminaire
-  Strip the wire to the indicated length (mm)
-  Connect using the specified cable
-  The luminaire is suitable for direct mounting on normal inflammable surface
-  The type of lamp and maximum size and wattage indicated in each lighting unit must not be exceeded
-  The armature is designed to work only with the indicated voltage. Different items require different working voltage.
-  The luminaire can be used in combination with a dimmer
-  The reference light angle and light space of the luminaire
-  This luminaire cannot be disposed together with normal domestic waste in standard rubbish can, but you have to bring it to a staging area for electrical waste

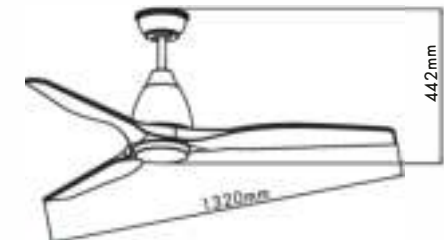
INSTRUCTION MANUAL



Levant Fan 52 LED Silver English and Dutch 94329



1750	LM
18	W
3000	K
>81	CRI
20000	H
15000	ON/OFF



INSTRUCTION MANUAL



Levant Fan 52 LED Silver
94329



CONTENTS:

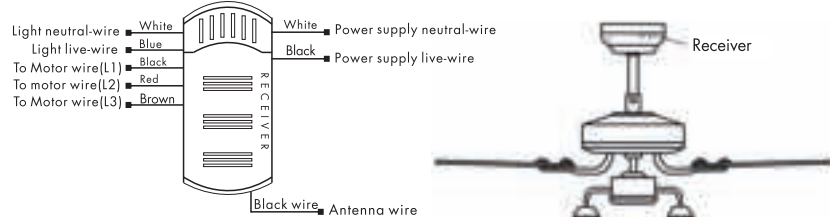
1. Safety precaution.....	page2
2. Fan Structure Drawing.....	page3
3. Installtion Of Hanger Bracket.....	page4
4. Installtion Of Down Rod/Hanger Ball.....	page5
5. Hanging Of Celling Fan.....	page5
6. Wiring Of Celling Fan.....	page6
7. Installtion Of Canopy.....	page6
8. Installtion Of Fan Blades.....	page7
9. Installtion Of Lightkits.....	page8

INSTRUCTION MANUAL



Levant Fan 52 LED Silver 94329

INSTRUCTION FOR DC MOTOR CEILING FAN REMOTE CONTROL WIRING SCHEMATIC DIAGRAM FOR RECEIVER



POWER PARAMETER LIST

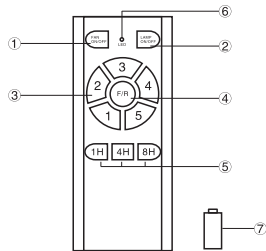
Voltage	Fan	Lamp
110-240V	25W	18W

Adopt RF wireless digit emission technique,biunique controlled,coincident code rate is less than one millionth.(Emitter and receiver must be sent back to factory for maintenance if damaged.)

Receiver can be controlled by any angles of the emitter in prescriptive space,unrestricted by direction.

With the memory function,the controller can save the status(light and direction)while the supply power OFF and resume to the original after reload the power supply.

FUNCTION INSTRUCTION OF EMITTER



- ① ON/OFF the fan
- ② ON/OFF the light
- ③ Speed of the fan(①Low speed---⑤High speed)
- ④ Direction of the fan (reverse switch)
- ⑤ Timing control of the fan
- ⑥ LED indicated light
- ⑦ 12V battery should be used in emitter(included)

KINDLY REMINDERS:

1. Learning code matching mode is used between emitter and receiver.Turn "ON" the supply power within 30 seconds and press the emitter's "FAN ON/OFF"button for 5 seconds,it can load normally after hearing a long sound "bee",which means learning successfully and it can works normally.(PS:Learing mode is not accepted after turn "ON" the supply power for 30 seconds).
 2. When the emitter cannot control the receiver,please check the battery switch touching normally or not,correction of the positive and negative , full or empty of the power.
 3. When the emitter can't control the receiver,please check is there any existence of similar remote controlled products nearby,then check whether they works,because remote controlled product with the same frequency will disturb each other.
 4. Low voltage of battery will affect the sensitivity of the emitter and the signal reception accordingly(the indicated light will flash out its warning when the battery get low voltage) , must replace if the battery is getting low voltage.
 5. Please take out the battery from the emitter when leavint unused for long time.
 6. Supporting 18W lighting power at maximum.
- PS:Please conenct the ground wire correctly,otherwise it may cause the light micro-light or flash.
7. When installing the fan,the fan ceiling cover don't press the antenna(or other wire),it is easy to breakdown the wire and short-circuited.

INSTRUCTION MANUAL



Levant Fan 52 LED Silver 94329

SAFETY PRECAUTION:

IMPORTANT:PLEASE READ BEFORE INSTALLATION

1. The installation work must be carried out by a qualified wiring installer.
2. Turn off the Electrical Main Switch at the circuit breaker fuse box.
3. Using power supply 220-240V/50Hz.
4. When mouting the fan,to ensure the safety cable is loop across the ceiling mounting "J" hook.
5. The ceiling mounting hook must be able to with hold a min.of 35 pounds.
6. The ceiling fan must be mounted at a min.height of 2.3meters of clearance from the floor.
7. Do not insert any objects in the path of the blades.
8. When all electrical connections are done,store all wires neatly.
9. Make sure all screws and connections are tightly screwed and secured.
10. The supply wires live and neutral must be connected to a double pole switch having a contact of at least 3min in all poles.

WARNING

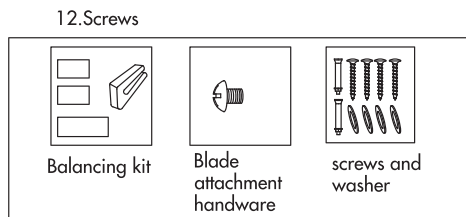
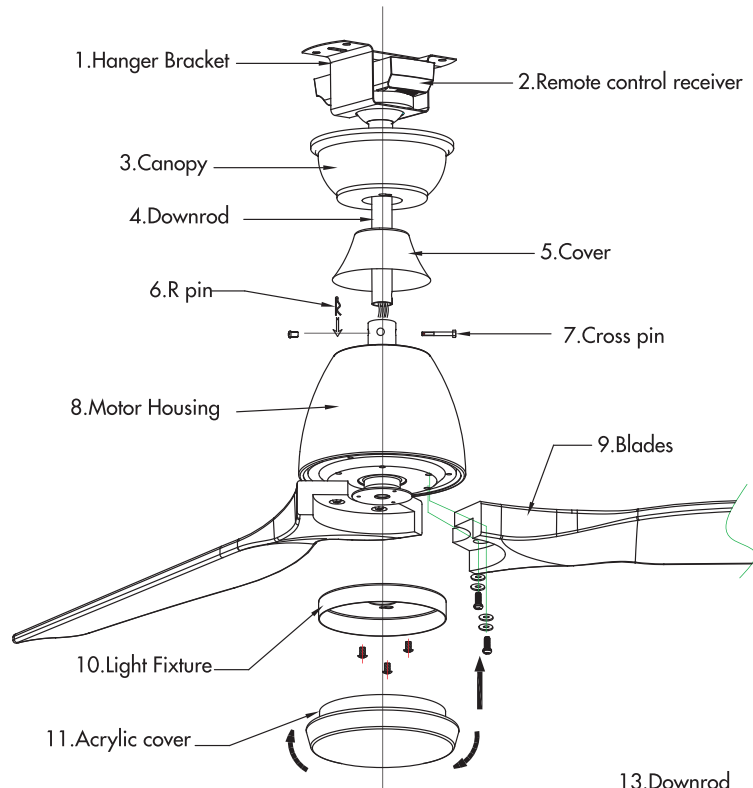
TO REDUCE THE RISK OF PERSONAL INJURY,DO NOT BEND THE BLADES BRACKETS DURING ASSEMBLY OR AFTER INSTALLATION.
DO NOT INSERT ANY OBJECTS IN THE PATH OF THE BLADES.
TO REDUCE THE RISK OF SHOCK,THIS FAN MUST BE INSTALLED WITH AN ISOLATION WALL CONTROL/SWITCH.

INSTRUCTION MANUAL



Levant Fan 52 LED Silver
94329

FAN STRUCTURE DRAWING:

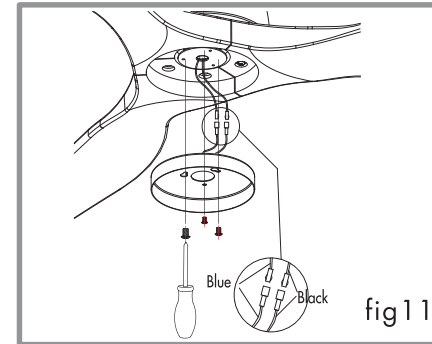


INSTRUCTION MANUAL



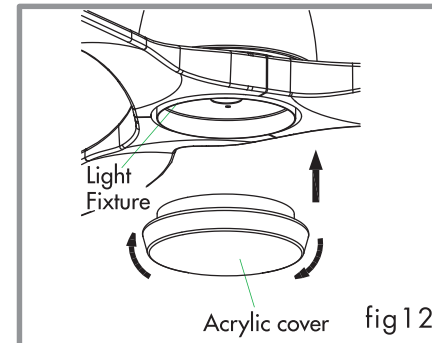
Levant Fan 52 LED Silver
94329

INSTALLTION OF LIGHTKITS:



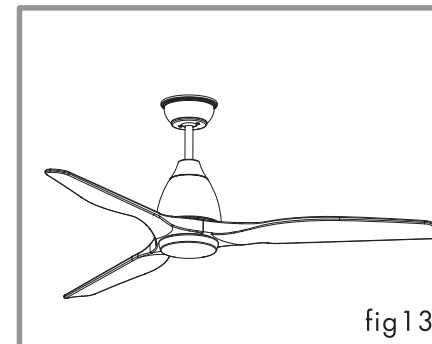
1) Remove one screw from the middle round piece, unscrew the other two screw out 3/4.

2) Connect the light wire to the round piece: Black to Black, Blue to Blue.



3) Pointing the lightkit two key hole to the unscrew two screws by pushing up, and turn the lightkit until it blocks by the screw.

4) Fasten all the three screws, make sure all are firmly.

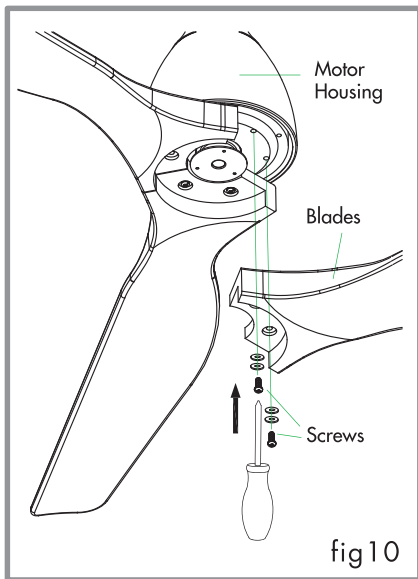


5) Carefully lift the Acrylic cover to the lightkit and twist clockwise until it is held tightly in place by three tabs.



Levant Fan 52 LED Silver
94329

INSTALLTION OF FAN BLADES:

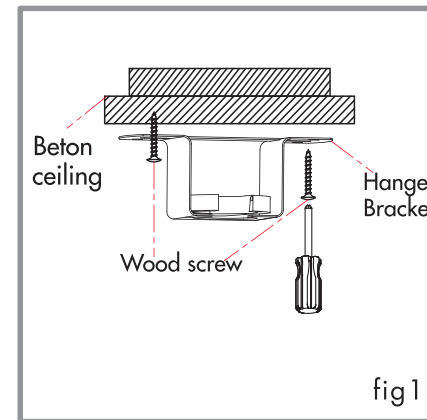


1) Install the blade to the motor housing by the supplied screws, make sure all the screws tighten firmly.

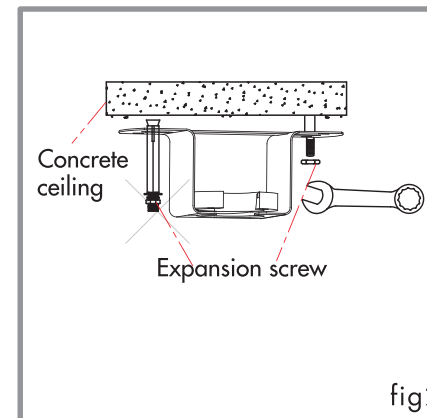


Levant Fan 52 LED Silver
94329

INSTALLTION OF HANGER BRACKET:



1) To use two Expansion Setscrew to install the hanger bracket firmly.

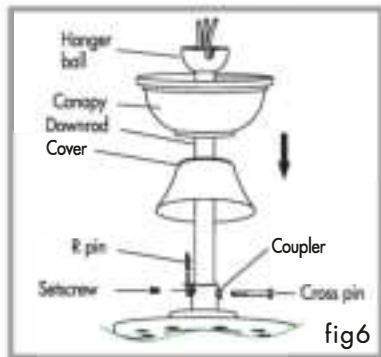


2) To use four long screws to install the hanger firmly.



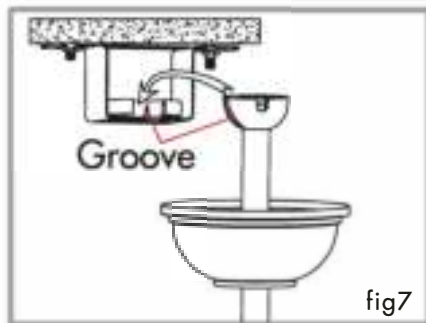
Levant Fan 52 LED Silver
94329

INSTALLTION OF DOWNROD/HANGER BALL:



- 1.Remove the screw and bolt from the hanger ball as fig 6;Remove the "R" pin and cross pin from the downrod.
Notice: The downrod with hanger ball is 4 inch, if it's not enough, please use te 10 inch rod before next step.
- 2.Put the canopy and the decorative cover into the downrod,then thread the wire through the downrod.Notice: The downrod with hanger ball is 4 inch, if it's not enough, please use te 10 inch rod before next step.
- 3.Install back the screws and bolt to the hanger ball ,ensure to fasten the screws.
- 4.Insert the downrod into the connector,loosen the two setscrews in the downrod support. Install back the cross pin and secured with the "R" pin.Fasten back the two setscrews .
- 5.The "R" pin must be properly installed to prevent the cross pin from working loose.

HANGING OF CEILING FAN:

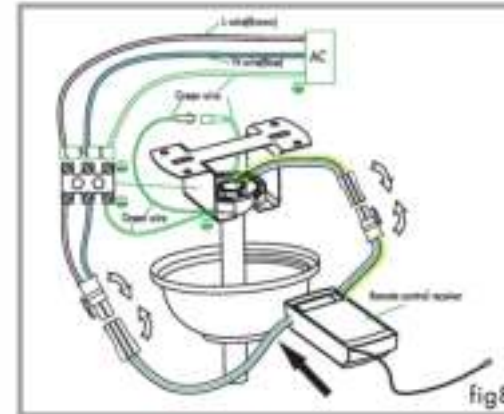


- 1.Carefully lift the fan and assembly into hanger bracket which is attached to the outlet box.
- 2.Ensure the rod ball's groove is lined up with tab on the hanger bracket.



Levant Fan 52 LED Silver
94329

WIRING OF CEILING FAN:

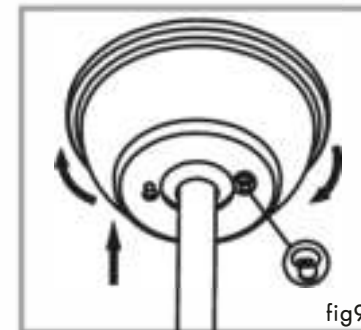


- Total six color of wires connected from the top of the motor:
- * Red: Live wire for fan(L1)
 - * Brown: Live wire for fan(L2)
 - * Orange: Live wire for fan(L3)
 - * Black :Live wire for light
 - * Blue:Neutral wire
 - * Yellow&Green:Earth wire

- 1)Connect the bracket singl male end(yellow&green wire)to the motor single female end(yellow&green).
- 2)Connect the remote control output 6 female end to the motor 6 male end.
- 3)Connect the remote control input 4 female end to the bracket output 4 male end.

NOTE:ALL THE MALE END AND FEMALE END MUST BE CONNECTED WELL TO ENSURE THE MOTOR AND REMOTE CONTROL WORK NORMALLY.

INSTALLTION OF CANOPY:



- 1)After done up the wiring,attach canopy to the hanger bracket by pushing up and twist to locate screws in the two key holes.
- 2)Tighten the two screws firmly. (fig 9)

HANDLEIDING

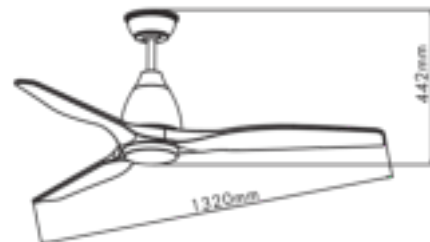
Plafondventilator Levant 52 94329

2XE14
MAX40W

220-240V
50/60Hz



QAZQA



WWW.QAZQA.COM



Waarschuwings symbolen



Lees de instructies



Waarschuwing



Lamp/Lichtbron

Algemene veiligheidsinstructies



Lees dit instructieboekje zorgvuldig door voor gebruik. Bewaar de kassabon samen met deze handleiding als toekomstige referentie/garantie en geef dit boekje door wanneer nodig aan de derde partij.

WAARSCHUWING: Bij gebruik het van elektrische producten, neem de voorzorgsmaatregelen in acht om kans op vuur, elektrische schokken en persoonlijke verwondingen te voorkomen.

1) Algemeen

- **WAARSCHUWING:** Om het risico van brand en elektrische schokken te voorkomen, schakel je de stroomtoevoer naar de ventilator uit in de hoofdzekeringkast of de hoofdschakelkast voor je begint met het installeren van de ventilator of voor je de ventilator onderhoudt of accessoires installeert.
- Controleer voordat je de ventilator aansluit of het voltage van de ventilator overeenkomt met de netspanning van je woning. De verkoper is niet aansprakelijk voor lichamelijke of materiële schade die te wijten is aan het niet naleven van deze handleiding of wanneer blijkt dat de ventilator niet naar behoren is gemonteerd. Als je enige onzekerheden hebt neem dan contact op met een elektricien.
- Gebruik uitsluitend de door de fabrikant geleverde of aanbevolen onderdelen. Maak geen aanpassingen aan de ventilator. Onverantwoord gebruik en technische modificaties aan de ventilator kunnen leiden tot lichamelijk letsel of schade aan de ventilator.
- Het montagepunt moet in staat om minimaal 20 kilo te kunnen dragen.
- De installatiehoogte tussen vloer en bladen moet ten minste 2,30 meter zijn.
- Zorg ervoor dat je voor de ventilator een plaats hebt gekozen die voldoende vrije ruimte biedt zodat de bladen ongehinderd kunnen draaien. Controleer of er geen obstakels in het draaigebied zijn.
- De - / + polen moeten los van elkaar worden bevestigd om overspanning op de bedrading te voorkomen. Zorg ervoor dat alle elektrische aansluitingen voldoen aan de plaatselijke wetgeving en voorschriften inzake elektrische installaties.
- Deze ventilator mag alleen worden gebruikt met minimaal 1,5 mm² installatiedraad.

- Kinderen onder de 8 jaar en personen met een lichamelijke of verstandelijke beperking die niet in staat zijn het apparaat te hanteren zoals in de gebruiksaanwijzing is beschreven, mogen dit apparaat niet gebruiken.
- Laat geen verpakings onderdelen (plastic zak, doos en piepschuim) binnen het bereik van kinderen liggen.
- Om de kans op lichamelijk letsel of schade aan de ventilator of andere voorwerpen te vermijden, dien je voorzichtig te zijn bij het werken aan of in de buurt van de ventilator en bij het schoonmaken ervan. Schoonmaken en onderhoud van de ventilator mag niet worden gedaan door kinderen zonder toezicht.
- Gebruik geen water of agressieve reinigingsmiddelen voor het schoonmaken van de ventilator en de bladen. Een droge stofdoek of licht bevochtigde doek volstaat meestal voor het schoonmaken.
- Gebruik deze ventilator niet in dezelfde ruimte en op hetzelfde ogenblik met een gasvuur of vuur met andere brandstof, tenzij het rookkanaal onder deze omstandigheden door een bevoegd persoon is getest.
- Deze ventilator is niet geschikt voor gebruik in de badkamer of in andere ruimtes waarin de ventilator in contact met water kan komen.
- Gebruik de knop voor het omkeren van de draairichting niet voordat de ventilator volledig tot stilstand is gekomen.
- Steek nooit iets tussen de bladen van de ventilator terwijl ze draaien

- Gebruik geen dimmer om de snelheid van de ventilator te regelen.
- Na het voltooien van de installatie controleer je of alle aansluitingen absoluut veilig en stevig zijn gemonteerd.

2. Elektriciteits veiligheid

De installatie van de ventilator moet worden uitgevoerd door iemand die over de benodigde kennis beschikt of door een erkend elektricien volgens de nationale bedrading regels.

3. Specifieke veiligheidsregels

Zorg dat de ventilator minimaal 2.30 meter boven de vloer geïnstraleerd word.

4. Milieubescherming

WAARSCHUWING!

Gooi elektrische producten niet bij het huisvuil. Neem contact op met je gemeente of fabrikant voor advies over het recyclen van de ventilator. Ook het verpakkingsmateriaal is recyclebaar. Lever dit product en het verpakkingsmateriaal in bij het daarvoor bestemde inzamelpunt in je gemeente.

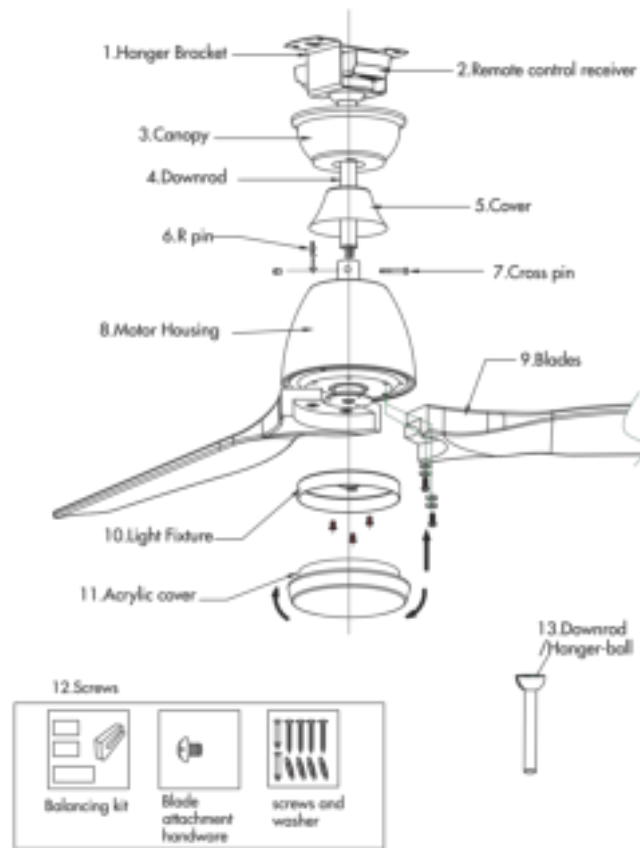
5. Ventilator Specificaties

TECHNISCHE GEGEVENS	
Voltage / Spannings toevoer	220/240V
Frequentie	50HZ
Wattage	Ventilator 25W/Lichtbron 18W
Lichtbron	Niet vervangbare LED
Omgevingstemperatuur	25 °C
Bescherm Klasse	I
IP waarde	IP20
Bescherm Velden	N/A

6. Onderdelen plafondventilator

ONDERDELEN BESCHRIJVING

1. Ophangbeugel
2. Ontvanger
3. Plafondkap
4. Stalen Stang
5. Top behuizing
6. Splitpen
7. Dwarspen
8. Motor behuizing
9. Ventilator blad
10. Lichtbron
11. Blenderkap
12. Bevestigingsonderdelen en balans kit
13. Koppelstuk



7. Installatie van de plafondventilator

1. Pak de ventilator uit en controleer de inhoud.
Schakel voor installatie de stroomtoevoer uit om elektrische schokken te voorkomen.

2. Installeer de ophangbeugel met schroeven, fig.2 en 3

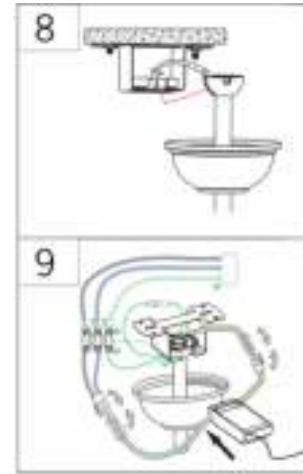
Let op: De stalen stang met ophangbeugel is 10 cm, in dien te kort, gebruik dan de 25 cm stalen stang voor verder gaan naar volgende stap.

3. Verwijder de schroef en bout uit de bevestigingsmodule en de splitpen en dwarspen uit de stalen stang. Plaats de plafondkap en decoratie kap over de stang en haal de draden door de stalen stang. Bevestig daarna de schroef en bout terug aan de bevestigingsmodule en draai deze goed vast, fig 4 tot 6

4 . Maak de set schroeven los die de stang ondersteunen. Monteer de stang aan het aansluitpunt. Zet de dwarspen terug en sluit deze af met de splitpen, daarna kun je de set schroeven weer vast draaien, fig 7



5. Hang de ventilator voorzichtig in de ophangbeugel, zorg ervoor dat de bolle kant van de stang met de sleuf aansluit, fig 8
6. Verbind de bedrading op een veilige en correcte manier. Sluit alle plus en min stekker-tjes van de ontvanger op de juiste manier aan. Bij onzekerheid neem contact op met een elektricien, fig 9



Zwart + Bruine draad (schakel + fase)

Blauwe draad (nul)

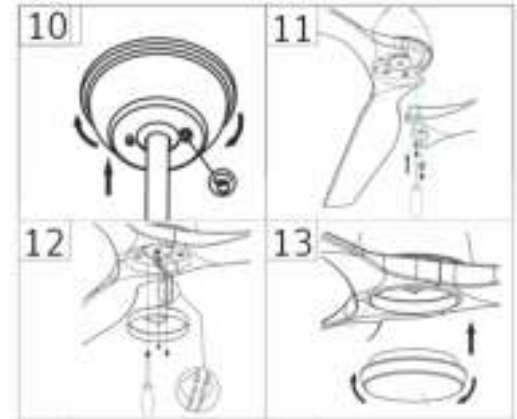
Groen/gele draad (aarde)

De aarde draad moet langer zijn dan de fase, schakel en nul draad

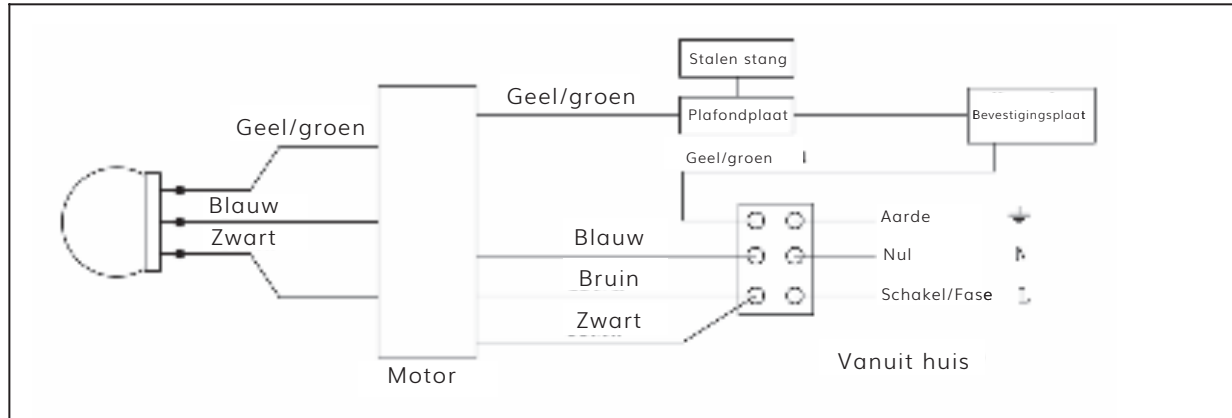
1. Verbind de groen/gele draad van de beugel met de groen/gele draad van de motor
2. Sluit het mannelijke uiteinde van de afstandsbediening aan op het vrouwelijke uiteinde van de motor.
3. Sluit het vrouwelijke uiteinde van de afstandsbediening ingang aan op het mannelijke uiteinde van de beugel.

Alle mannelijke en vrouwelijke uiteinden moeten goed worden aangesloten om ervoor te zorgen dat de motor en afstandsbediening goed werken.

7. Nadat je klaar bent met de bedrading bevestig je de plafondkap aan de ophangbeugel door hem omhoog te duwen en te draaien zodat je deze met schroeven kunt vastzetten, fig 10
8. Verwijder eerst alle schroeven uit de motorbehuizing en zet de ventilatorbladen in de motorbehuizing. Schroef daarna alle schroeven stevig terug., fig 11
9. Verwijder één van de schroeven uit de motor en en draai de andere schroeven iets losser (3-4mm). Verbind de draden met de lichtbron, zwart met zwart en blauw met blauw, fig 12
10. Bevestig de lichtbron aan de ventilator. Lijn de gaten van de lichtbron uit met de schroeven door iets omhoog te duwen en kloksgewijs te draaien. Daarna kun je de schroeven aandraaien. Sluit daarna de connector aan de lichtbron, fig 13



9. Bevestig als laatste de beschermkap door deze voorzichtig tegen de lichtbron te drukken en deze kloksgewijs te draaien tot deze stevig in plaats is, fig 14



(Als de ventilator voor een gedeelte al gemonteerd is kun je deze stappen overslaan)

8. Gebruiksaanwijzing

Het is een ventilator die bediend wordt met een afstandsbediening. Dit zijn de standen van de ventilator.

1. het aan/ uit zetten van de ventilator
2. het aan/uit zetten van de lamp
3. 1 t/m 5 zijn de verschillende snelheden van de ventilator 1 = langzaamste stand 5 = snelste stand
4. Winter/ zomerstand.



Rechts - winterstand: Circuleert warme lucht vanaf het plafond naar beneden.



Links - zomerstand: Circuleert de koude lucht vanaf de vloer naar boven.

5. Timer van de ventilator. De ventilator heeft 3 timers namelijk; 1h - 4h - 8h
6. Led indicatie lampje
7. 12v batterij

LET OP:

- 1- Bij het eerste gebruik moet de afstandsbediening met de ontvanger verbonden worden. Schakel de stroom in en druk binnen 30 seconden, 5 seconden op de aan/uit knop van de afstandsbediening. Wanneer het verbinden gelukt is hoor je een lange piep.
- 2- Als de afstandsbediening niet werkt, controleer dan of:
 - de batterij goed in de afstandsbediening zit,
 - de batterij niet leeg is
 - Controleer of er soortgelijke producten met een afstandsbediening worden bestuurd. Apparaten met dezelfde frequentie kunnen elkaar storen waardoor de afstandsbediening niet werkt.

9. Onderhoud

Voor je enig onderhoud uitvoert, schakel je de lamp uit en de stroomtoevoer uit.

- Laat de lichtbron afkoelen
- Gebruik geen natte spons
- Gebruik geen schuur, hardnekkige reinigingsmiddelen of andere vloeistoffen om de ventilator te reinigen.
- Maak de motor, motorbehuizing en andere elektrische delen van de ventilator niet schoon met water ivm kortsluiting.

10. Probleem/oorzaak/oplossing

PROBLEEM	OORZAAK	OPLOSSING
1. Ventilator start niet	A - Het elektriciteitscircuit is opgeblazen B - Losse draad connectie naar de ventilator C - De snelheidsregelaar niet in de juiste positie	A - Controleer het circuit B - Controleer de draad connecties naar de ventilator C - Controleer de positie snelheidsregelaar
2. Ventilator maakt geluid	A - De plafondplaat raakt het plafond B - Losse schroeven in de ventilator bladen C - Ventilator is niet juist aan het plafond bevestigd D - Teveel geluid van de snelheidsregelaar	A - Verlaag de plafondplaat, met een minimaal 3mm speling tussen plafond en plafondplaat B - Draai alle schroeven aan, maar nooit te strak. C - Draai alle schroeven aan in de ophanging D - Gebruik de snelheidsregelaar die bij de ventilator geleverd word
3. Mechanisch geluid	A - Gebruik minimaal 8 uur om de ventilator te laten acclimatiseren	
4. De ventilator wiebelt	A - De bladen staan niet horizontaal met het plafond B - De schroeven in de bladen zijn los	A - Meet vanaf het plafond tot aan de tip van de bladen, draai de ventilator om de bladen te controleren op egale hoogte (aanpassingen kunnen gemaakt worden door een lichte druk toe te passen op of onder de bladen) B - Draai de schroeven aan

11. Gebruik van balans set

Je plafond ventilator kan soms een balansprobleem hebben en wiebelen door een oneffenheid in de bladen of bladhouder. Ook kan het zo zijn dat de lagers van de plafondbevestiging niet recht zijn. Gebruik de volgende procedure die door ons geadviseerd wordt om het probleem op te lossen.

Dynamisch blad balanseer set voor plafondventilators

1. Zorg ervoor dat alle schroeven vast in de bladen zitten
2. Zorg ervoor dat de bladen goed vast zitten in de bladhouders endat ze allemaal hetzelfde zijn
3. Als je van onderaf de ventilator bekijkt, controleer of geen van de bladhouders gebogen is zodat geen van de bladen in de verkeerde positie zit. Een correctie kun je maken door zacht en zorgvuldig druk uit te oefenen op de bladhouder en deze voorzichtig in positie te buigen
4. Door simpel gebruik van een liniaal kun je, door de liniaal tegen het plafond te houden, zien of de bladen op dezelfde hoogte hangen, draai met de handen de ventilator rond zodat je alle bladen kunt controleren en eventueel aanpassingen kunt maken door de bladhouder voorzichtig in de juiste positie te drukken

Als deze stappen je wiebel niet verholpen hebben kun je gebruik maken van de balanseer set en de bladen balanceren. Volg de volgende instructies.

- Zet de ventilator aan, pas de snelheid aan naar de stand die de wiebel creëert
 - Zet dan de ventilator uit, kies een blad en zet de balance clip halfweg op het blad
 - Zet de ventilator weer aan, kijk of het wiebelen beter of verergerd is, mocht dit niet verbeterd zijn verplaatst je de clip naar een ander blad en test je dit nog eens. Dit herhaal je, indien nodig, tot je alle bladen hebt getest.
 - Als je het blad hebt gevonden dat de meeste verbetering geeft, zet je de clip, of meer naar voor of meer naar achter en test je waar de verbetering zit.
 - Verwijder de clip en plaats op het punt waar de clip zat een gewicht.
- Let op: plaats of verwijder de clip niet als de ventilator aan staat.

12. Overige

Dit product is akkoord met de relevante veiligheidseisen. Reparatie moeten uitgevoerd worden door gekwalificeerde personen die gebruik maken van originele losse onderdelen. Dit kan anders resulteren tot een gevaar voor de gebruiker.

INFORMATIE EISEN VOLGENS HET ECO-DESIGN			
OMSCHRIJVING	SYMBOOL	WAARDE	EENHEID
Maximale ventilator capaciteit	F	120.30	m ³ /min
Opgenomen vermogen	P	42.4	W
Bedrijfswaarde	SV	2.84	(m ³ /min)/W
Standby stroomverbruik	PSB	0.23	W
Seizoens stroomverbruik	Q	13.83	kWh/a
Decibel	LWA	50	dB(A)
Maximale lichtsnelheid	c	1.78	m/seg
Standaard metingen voor service	Regulation N° 206/2012 IEC 60879:1986 EN 50564:2011 EN 60704-2-7:1998 EN 60704-1:2010 (Shall not appear all of these ones, but the same as the ones which are detailed in the ERP test report)		
Rotatiesnelheid	Hi 199/170 p/min	Med 154/123p/min	Low 93 p/min