

EN - SUSPENDED PARASOL

Safety advice

PLEASE READ THE ASSEMBLY INSTRUCTIONS BEFORE USE! PLEASE KEEP THE ASSEMBLY INSTRUCTIONS IN A SAFE PLACE!

WARNING! DANGER TO LIFE AND RISK OF ACCIDENTS TO INFANTS AND CHILDREN!

Never leave children alone and unsupervised with packaging material and the product. The packaging material constitutes a risk to life through suffocation and strangulation. Children often underestimate the risks. Always keep children away from the product. The product is not a toy.

CAUTION! RISK OF INJURY!

Ensure that all parts are undamaged and have been assembled appropriately. Risk of injury exists if assembled incorrectly. Damaged parts can effect safety and function.

CAUTION!

Do not leave children unattended. The product is not a climbing frame or toy. Make sure that nobody climbs or leans on the product, particularly children. The product could become imbalanced and tip up. This may result in injury and / or damage.

CAUTION! DANGER OF TIPPING OVER!

Always guarantees a fixed and stable position of the product. When you use the parasol base, we recommend weighing it down with tiles, for instance, to prevent it from toppling over.

CAUTION! FIRE HAZARD!

- Never place the product near an open fire and / or radiant heaters.
- Make sure that this product is standing on a solid, level surface.
- Make sure the product is stable before use!

CAUTION! RISK OF INJURY!

Before opening and closing the product, make sure that there are no people standing too near to it.

CAUTION! RISK OF CRUSHING!

- Watch your fingers when opening and closing the product. If you are careless, you risk injuring your fingers by crushing them!
- Close the hanging umbrella if the wind shows signs of increasing in speed or on the approach of squally showers.
- Never use the product as protection against bad weather.
- Never leave an open hanging umbrella unattended. Damage could occur if strong winds arise unexpectedly.
- Close the hanging umbrella in the event of wind, snow or rain.
- Do not hang any objects (e.g. clothing) from the product.

NL - HANGENDE PARASOL

Veiligheidsinstructies

BEWAAR ALLE VEILIGHEIDSIINSTRUCTIES EN AANWIJZINGEN VOOR LATER GEBRUIK!

LEVENSGEVAAR EN ONGEVALLERISICO'S VOOR PEUTERS EN KINDEREN!

Laat kinderen nooit zonder toezicht bij het verpakkingsmateriaal en het product. Door het verpakkingsmateriaal bestaat de kans op verstikking en er is levensgevaar door wurging. Kinderen onderschatten vaak deze gevaren. Houd kinderen altijd buiten het bereik van het artikel. Dit product is geen speelgoed!

ATTENTIE! VERWONDINGSGEVAAR!

Verzeker u ervan dat alle onderdelen onbeschadigd en vakkundig gemonteerd zijn. Bij onjuiste montage bestaat verwondingsgevaar. Beschadigde onderdelen kunnen de veiligheid en de functie beïnvloeden.

ATTENTIE!

Laat kinderen nooit zonder toezicht! Dit product is geen klim- of speeltoestel! Verzeker u ervan dat personen, vooral kinderen, niet op het product klimmen c.q. niet tegen het product aanleunen. Dit product kan uit balans raken en kantelen. Letsel en / of beschadigingen kunnen het gevolg zijn.

ATTENTIE! KANTELGEVAAR!

Zorg altijd voor een vaste en stabiele stand van het product. Wij adviseren om bij het gebruik van de parasolvoet deze te verstevigen met bv. tegels, om kantelen te voorkomen.

ATTENTIE! BRANDGEVAAR!

- Plaats het product niet in de buurt van open vuur en / of straalkachels.
- Verzeker u ervan dat het product op een vaste, gelijkvloerse ondergrond staat.
- Controleer voor gebruik de stabiliteit van het product.

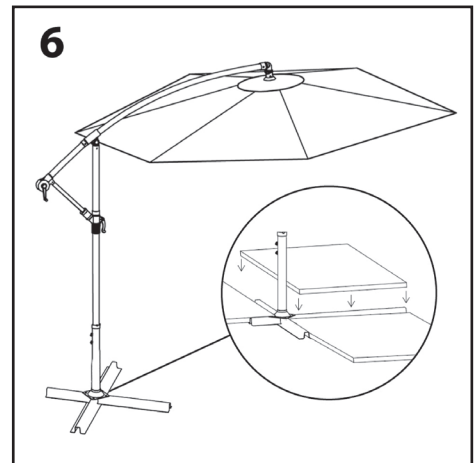
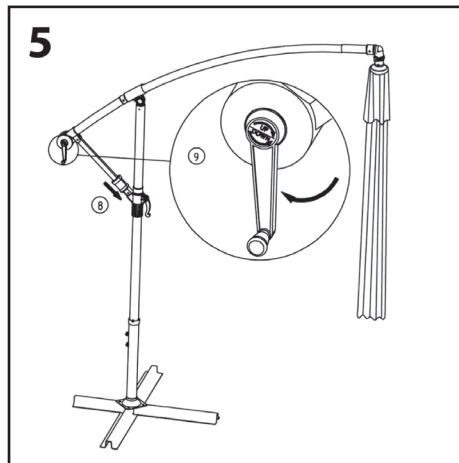
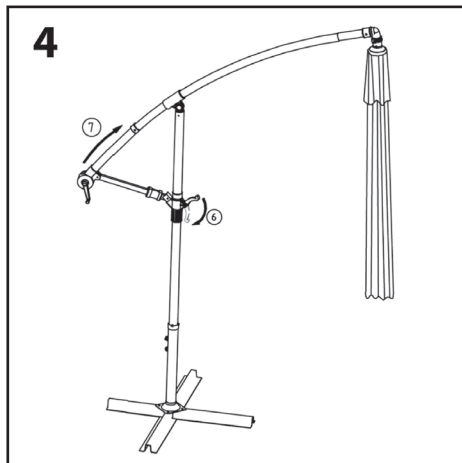
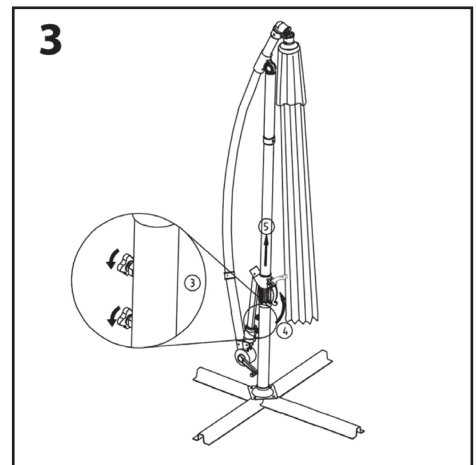
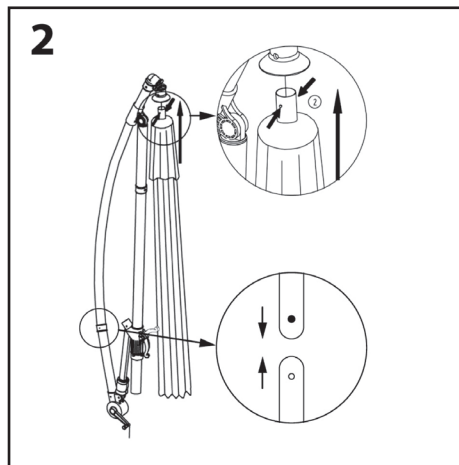
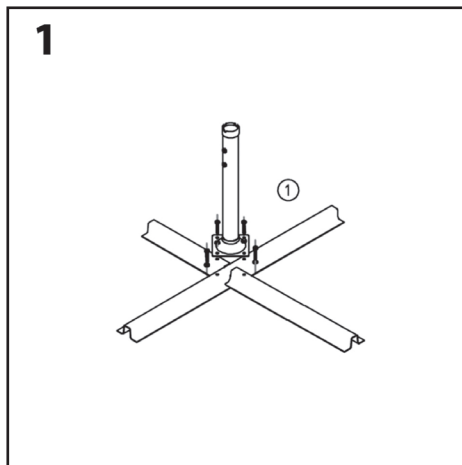
ATTENTIE! VERWONDINGSGEVAAR!

Verzeker u voor het openen en sluiten van het product ervan, dat zich geen personen in het openings- c.q. sluitbereik bevinden.

ATTENTIE! GEVAAR VOOR KNEUZINGEN!

- Let tijdens het openen en sluiten op uw vingers. Bij onoplettendheid bestaat verwondingsgevaar door kneuzingen.
- Sluit de parasol bij opkomende wind of naderende storm.
- Gebruik het product in géén geval als bescherming bij onweer.
- Laat de geopende parasol nooit zonder toezicht achter. Plotseling opkomende, harde wind zou schade kunnen veroorzaken.
- Sluit de parasol bij wind, sneeuw of regen.
- Hang geen voorwerpen (bijv. kleding) op aan het product.

**909
Outdoor**



FR - PARASOL SUSPENDU

Instructions de sécurité

CONSERVEZ TOUTES LES INSTRUCTIONS DE SÉCURITÉ ET LES INDICATIONS POUR UTILISATION FUTURE !

DANGER MORTEL ET RISQUE D'ACCIDENT POUR LES ENFANTS EN BAS ÂGE ET LES ENFANTS !

Ne jamais laisser les enfants sans surveillance avec le matériel d'emballage et le produit. Risque d'étouffement et danger mortel d'étranglement par le matériel d'emballage. Les enfants sous-estiment souvent ces dangers. Toujours tenir les enfants à l'écart de l'article. Ce produit n'est pas un jouet !

ATTENTION ! RISQUE DE BLESSURE !

S'assurer que toutes les parties sont intactes et montées de manière professionnelle. En cas de montage incorrect il y a un risque de blessure. Des parties endommagées peuvent affecter la sécurité et le fonctionnement.

ATTENTION !

Ne jamais laisser les enfants sans surveillance ! Ce produit n'est pas une tour d'escalade ! S'assurer que des personnes, surtout des enfants, ne grimpent pas sur le produit ou ne s'y appuient pas. Ce produit peut être déséquilibré et basculer. Des blessures et/ou dommages peuvent en résulter.

ATTENTION ! RISQUE DE BASCULEMENT !

Toujours assurer une position fixe et stable du produit. Si vous utilisez un pied de parasol, nous vous conseillons de le renforcer à l'aide, par exemple, de dalles, pour empêcher le parasol de basculer.

ATTENTION ! RISQUE D'INCENDIE !

- Ne pas placer le produit à proximité de feu ouvert et/ou de radiateurs électriques.
- S'assurer que le produit soit placé sur une surface stable et droite.
- Contrôler la stabilité du produit avant l'utilisation.

ATTENTION ! RISQUE DE BLESSURE !

S'assurer avant d'ouvrir ou de fermer le produit qu'il n'y ait personne à proximité.

ATTENTION ! RISQUE DE PINCEMENT !

- Faire attention aux doigts lors de l'ouverture ou de la fermeture. En cas d'inattention, il y a un risque de blessure par pincement.
- Fermer le parasol en cas de menace de vent ou de tempête.
- Ne jamais utiliser le produit comme protection en cas d'orage.
- Ne jamais laisser le parasol ouvert sans surveillance. Un vent fort et imprévu pourrait causer des dommages.
- Fermer le parasol en cas de vent, neige ou pluie.
- Ne pas accrocher d'objets (p.ex. vêtements) au produit.

Mascot Online BV
Veluwezoom 32
1327 AH Almere
The Netherlands
www.mascot-online.nl



DE - HÄNGESONNENSCHIRM

Sicherheitshinweise

HEBEN SIE ALLE SICHERHEITSHINWEISE UND ANWEISUNGEN FÜR DEN SPÄTEREN GEBRAUCH AUF!

LEBENSGEFAHR UND UNFALLGEFAHR FÜR KLEINKINDER UND KINDER!

Lassen Sie Kinder niemals unbeaufsichtigt mit dem Verpackungsmaterial und dem Produkt alleine. Das Verpackungsmaterial kann zu Erstickungen führen und es besteht Lebensgefahr durch Strangulation. Kinder unterschätzen diese Gefahren oft. Kinder stets außer Reichweite des Artikels halten. Dieses Produkt ist kein Spielzeug!

ACHTUNG! VERLETZUNGSGEFAHR!

Stellen Sie sicher, dass alle Teile unbeschädigt und fachkundig montiert sind. Bei falscher Montage besteht Verletzungsgefahr. Beschädigte Teile können die Sicherheit und Funktion beeinflussen.

ACHTUNG!

Kinder niemals unbeaufsichtigt lassen! Dieses Produkt ist kein Klettergestell oder Spielzeug! Stellen Sie sicher, dass Personen, vor allem Kinder, nicht auf das Produkt klettern oder sich an das Produkt anlehnen. Dieses Produkt kann das Gleichgewicht verlieren und umfallen. Verletzungen und/oder Schäden können die Folge sein.

ACHTUNG! KIPPGEFAHR!

Sorgen Sie immer für einen festen und sicheren Stand des Produkts. Bei der Verwendung des Sonnenschirmständers empfehlen wir, ihn z.B. mit Fliesen zu verstärken, damit er nicht umkippt.

ACHTUNG! BRANDGEFAHR!

- Stellen Sie das Produkt nicht in die Nähe von offenem Feuer und/oder Heizstrahlern auf.
- Stellen Sie sicher, dass das Produkt auf einem festen, ebenmäßigen Untergrund steht.
- Überprüfen Sie vor dem Gebrauch stets die Stabilität des Produkts.

ACHTUNG! VERLETZUNGSGEFAHR!

Prüfen Sie vor dem Öffnen und Schließen des Produkts, dass sich keine Personen im Öffnungs- oder Schließbereich befinden.

ACHTUNG! GEFAHR VON QUETSCHUNGEN!

- Achten Sie beim Öffnen und Schließen auf Ihre Finger. Bei Unachtsamkeit besteht Verletzungsgefahr durch Quetschungen.
- Schließen Sie den Schirm bei auftretendem Wind oder Sturm.
- Verwenden Sie das Produkt bei einem Unwetter niemals als Schutz.
- Lassen Sie den geöffneten Schirm nicht unbeaufsichtigt. Plötzlich auftretender, starker Wind kann Schaden verursachen.
- Schließen Sie den Schirm bei Wind, Schnee oder Regen.
- Hängen Sie keine Gegenstände (z. B. Kleidung) an das Produkt.

**909
Outdoor**