

## Aufbau

- A Montieren Sie die Rückenlehne am Sitzteil.
- B Schrauben Sie die Armlehnen am Sitzteil fest.
- C Drücken Sie je eine Stuhlrolle in die fünf Öffnungen des Fußkreuzes. Stecken Sie die Gasfeder mittig in das Fußkreuz.
- D Setzen Sie das Sitzteil auf die Gasdruckfeder.
- E Setzen Sie sich nun mehrmals auf den Stuhl, damit die Verbindung zwischen Sitz, Gasfeder und Fuß gefestigt wird. Anschließend können Sie die Gasfeder bedienen und die Stuhlhöhe individuell einstellen.

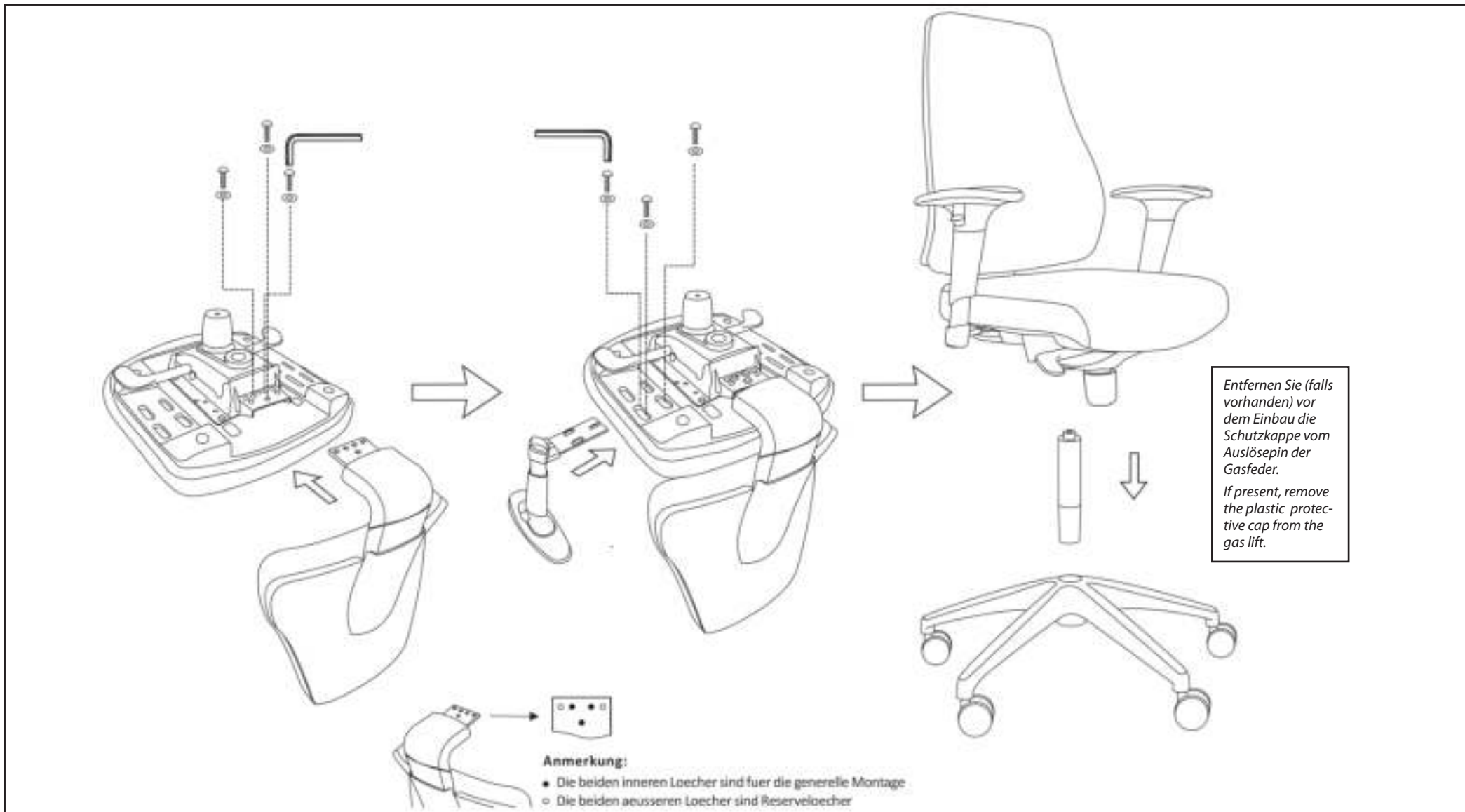
## Assembly

- A Mount the backrest onto the seat.
- B Fix the armrests onto the seat.
- C Insert the five castors into designated holes at the bottom of the 5-star base. Insert the gaslift into the center of the base.
- D Place the seat onto the gaslift.
- E Repeatedly sit onto the chair, so that the connections between the seat, gaslift and foot tighten. Now you can adjust the chair to your individual needs.

# PRO-TEC 200 PRO-TEC 250

***Aufbauanleitung  
Assembly instructions***

hjh.<sup>®</sup>  
OFFICE



### Rollen / Castors

Die werkseitig mitgelieferten Rollen eignen sich nur für Teppichböden. Für Hartböden, wie zum Beispiel Parkett, Laminat oder Fliesenboden benötigen Sie spezielle Hartbodenrollen, die Sie bei uns als Zubehör erhalten.

The castors provided by the manufacturer are suitable for carpeted floors. We recommend for linoleum, wood, tile or stone floors our hard floor castors available in our accessory assortment.

*Darstellung kann von tatsächlicher Ausführung abweichen.  
Illustration may vary from the actual product.*

*Siehe Rückseite für weitere Informationen.  
See the back of this sheet for further information.*

### Hinweis / Remark

Packen Sie zunächst alle Teile der Lieferung aus und prüfen Sie diese auf eventuelle Transportschäden. Um einen leichten Aufbau zu gewährleisten, empfehlen wir alle Schrauben nur leicht anzuziehen. Erst nachdem alle Schrauben in das jeweilige Gewinde eingeführt wurden sollten diese fest angezogen werden.

At first please take all parts out of the box and inspect them for possible transport loss/damage. In order to guarantee easy setup we recommend that you initially tighten the screws just enough to hold, then tighten them firmly when all screws are in place.