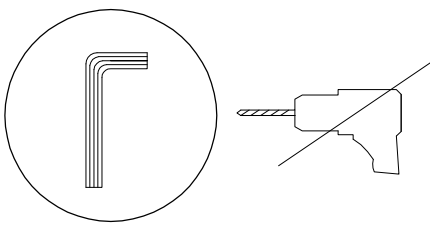

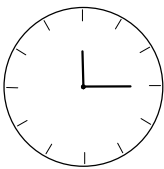

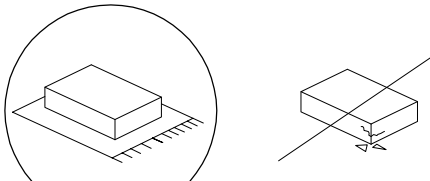
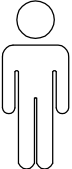

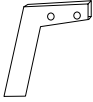
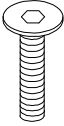
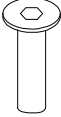

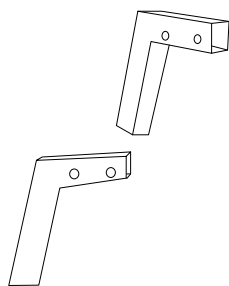
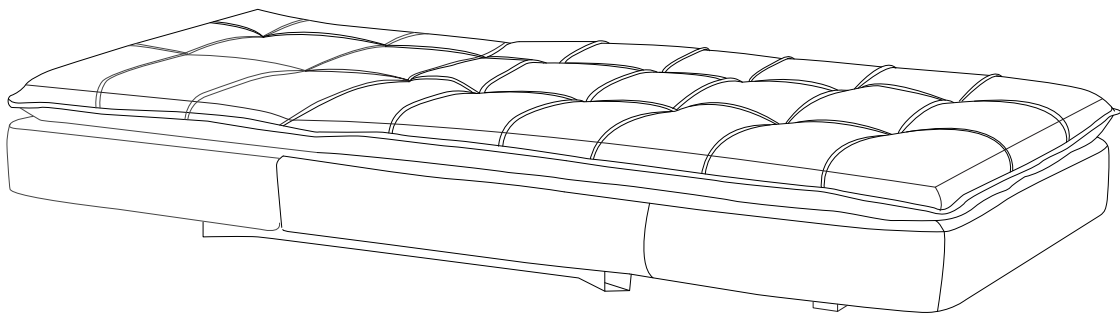


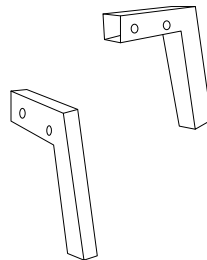
| | | |
|---|---|---|
|  |  |  |
| |  | <p>15'</p> |
|  | |  |
| | | <p>1</p> |

| | | | | |
|---|---|---|---|---|
| A | B | C | D | E |
|  |  |  |  |  |
| x 1 | x 4 | x 8 | x 8 | x 1 |

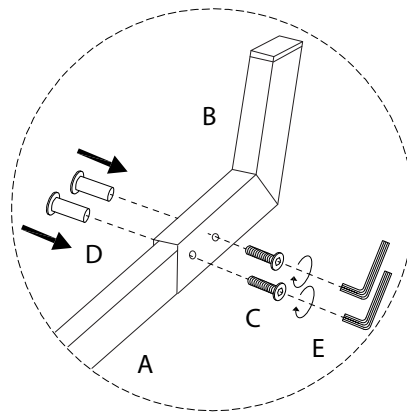
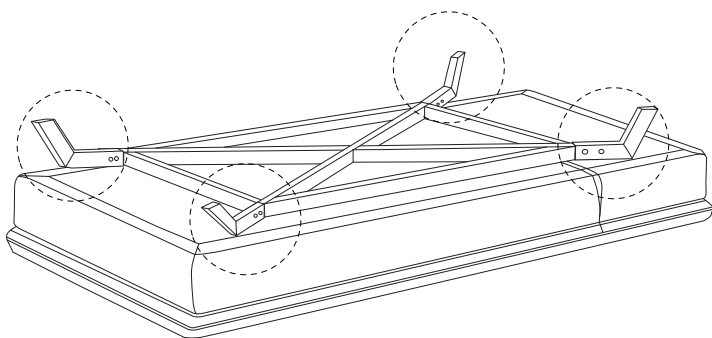
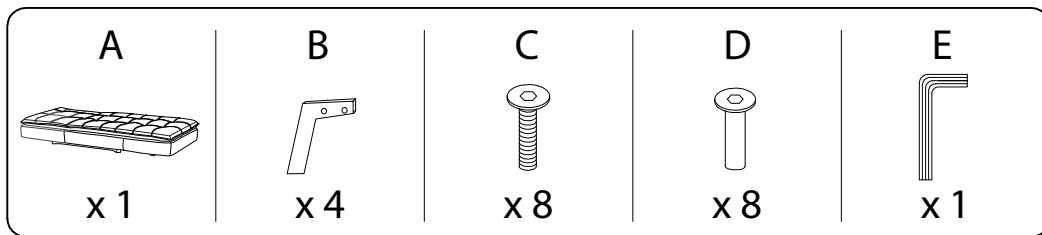
A



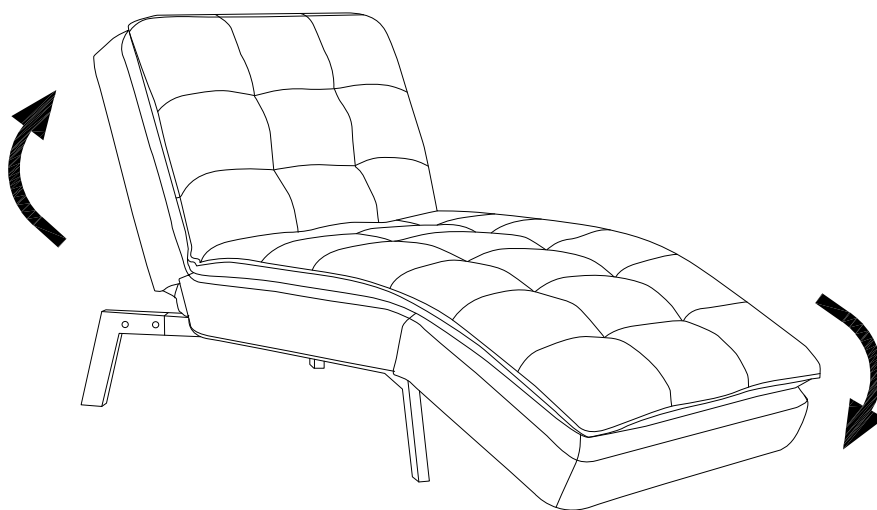
B x 4



1



!



!

