

HOFTRONIC™



USER MANUAL

PIR MOTION SENSOR 360°

SKU

4401368
4401375

TABLE OF CONTENTS

2	ENG - Declaration of Conformity
4	ENG - Installation Manual
4	ENG - Technical Specification
9	ENG - Frequently Asked Questions
10	ENG - General Guidelines
2	DE - Konformitätserklärung
6	DE - Montageanleitung
6	DE - Technische Spezifikation
9	DE - Häufig Gesellte Fragen
10	DE - Allgemeine Richtlinien
2	NL - Conformiteitsverklaring
8	NL - Montage Handleiding
8	NL - Technische Specificatie
9	NL - Veelgestelde Vragen
11	NL - Algemene Richtlijnen

ENG - DECLARATION OF CONFORMITY

DOCUMENTATION

This product has been manufactured and supplied in compliance with all relevant regulations and directives applicable to all member states of the European Union. The product complies with all applicable regulations and rules in the country of sale.

Formal documentation such as the declaration of conformity, the safety data sheet and the product test report is available upon request.

CE DECLARATION

The product complies with the following directives:

LVD: 2014/35/EU
EMC: 2014/30/EU
RoHS: 2011/65/EU

The complete Declaration of Conformity Document (DOC) is available upon request.

DE - KONFORMITÄTSERKLÄRUNG

DOKUMENTATION

Dieses Produkt wurde unter Einhaltung aller relevanten Vorschriften und Richtlinien hergestellt und geliefert, die für alle Mitgliedsstaaten der Europäischen Union gelten. Das Produkt entspricht allen im Verkaufsland geltenden Vorschriften und Regeln.

Formale Unterlagen wie die Konformitätserklärung, das Sicherheitsdatenblatt und der Prüfbericht sind auf Anfrage erhältlich.

CE-KONFORMITÄTSERKLÄRUNG

Dieses Produkt entspricht den folgenden Richtlinien:

LVD: 2014/35/EU
EMC: 2014/30/EU
RoHS: 2011/65/EU

Das vollständige EC Document of Compliance ist auf Anfrage erhältlich.

NL - CONFORMITEITSVERKLARING

DOCUMENTATIE

Dit product is in overeenstemming met alle relevante reglementen en richtlijnen die gelden voor alle lidstaten van de Europese Unie geproduceerd en geleverd. Het product voldoet aan alle toepasselijke voorschriften en regelingen in het land van verkoop.

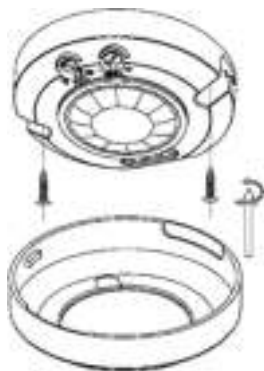
Formele documentatie als de conformiteitsverklaring, het veiligheidsinformatieblad en het product testrapport is beschikbaar op verzoek.

CE-CONFORMITEITSVERKLARING

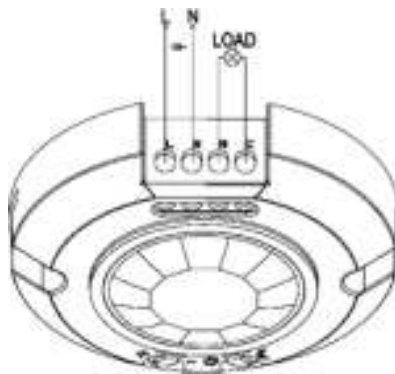
Dit product voldoet aan de volgende richtlijnen:

LVD: 2014/35/EU
EMC: 2014/30/EU
RoHS: 2011/65/EU

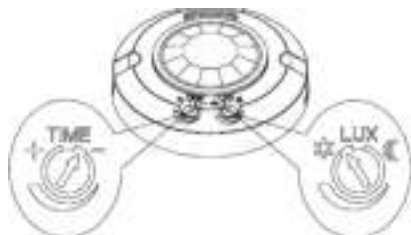
Het complete EG conformiteitsdocument is op aanvraag beschikbaar.



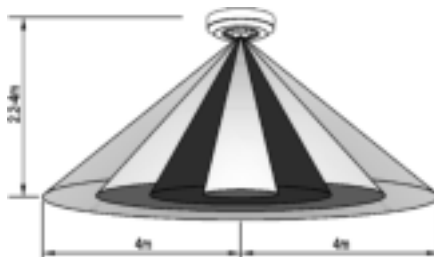
1. Removig the upper cover.



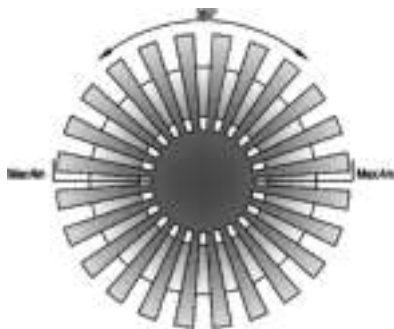
2. Connecting the power and load.



3. Wiring the motion sensor through the bottom of the device.



4. Height of installation: 2.2 - 4 meters



5. Detection distance: max. 8 meters.

INSTALLATION MANUAL

- 1** Remove the upper cover with an anti-clockwise twist (img. 1).
- 2** Connect the power and the load according to the wiring diagram (img. 2).
- 3** Fix the bottom on the selected position with the inflated screw (img. 1).
- 4** Reattach the upper cover to the motion sensor. You can now power on the device and test it.
- 5** Turn the TIME knob anti-clockwise to the minimum setting (10s). Turn the LUX knob clockwise to the maximum setting (sun) (img. 3).
- 6** Switch on the power. After a warm-up time of 30 seconds, the motion sensor will start operation. When the sensor receives the induction signal, the connected lamp will turn on. If the motion sensor receives no further induction signal, the load stops working within 10 seconds (± 3 seconds) and the connected lamp will turn off.
- 7** Turn the LUX knob anti-clockwise to the minimum setting (3). If the ambient light is more than 3LUX, the motion sensor will not activate and the connected lamp will not turn on. If the ambient light is less than 3LUX, the motion sensor will activate. In no induction signal is present, the motion sensor will deactivate within 10 seconds (± 3 seconds) (img. 3).

TECHNICAL SPECIFICATION

DETECTION RANGE: 360°

VOLTAGE: 110-240V/AC

FREQUENCY: 50/60Hz

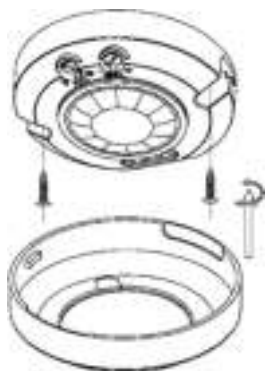
RATED LOAD: 400W (220-240V/AC) & 200W (110-130V/AC) (Incandescent lamp)
200W (220-240V/AC) & 100W (110-130V/AC) (Energy-saving lamp & LED lamp)

DETECTION DISTANCE: max. 8m (<24°)

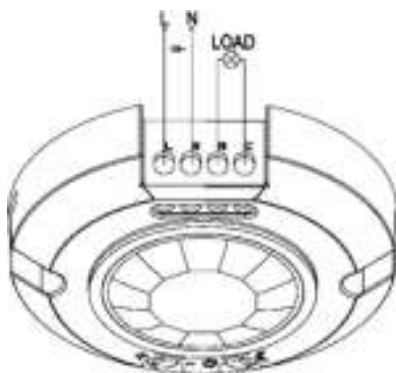
TIME DELAY: 10sec \pm 3sec to 7min \pm 2min (adjustable)

AMBIENT LIGHT: <3-2000LUX (adjustable)

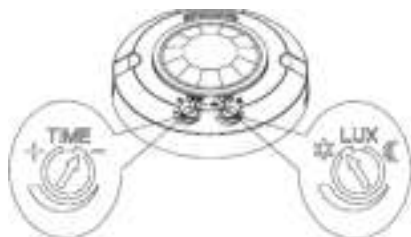
INSTALLATION HEIGHT: 2.2-4m



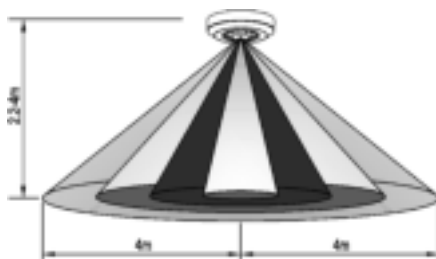
1. Abnehmen der obere Abdeckung.



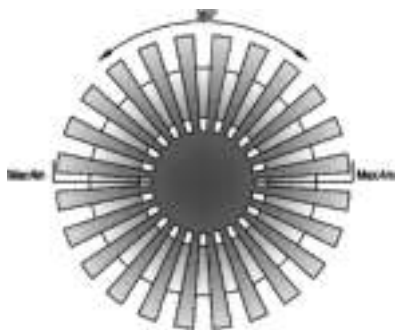
2. Anschließen von Strom und Last.



3. Verkabelung des Bewegungssensors durch die Unterseite des Geräts.



4. Höhe der Installation: 2.2 - 4 Meter.



5. Erfassungsabstand: max. 8 Meter.

MONTAGEANLEITUNG

- 1** Entfernen Sie die obere Abdeckung mit einer Drehung gegen den Uhrzeigersinn (Abb. 1).
- 2** Schließen Sie den Strom und die Last nach dem Schaltplan an (Abb. 2).
- 3** Fixieren Sie den Boden an der gewählten Position mit der aufgeblasenen Schraube (Abb. 1).
- 4** Bringen Sie die obere Abdeckung wieder am Bewegungssensor an. Sie können das Gerät nun einschalten und testen.
- 5** Drehen Sie den TIME-Knopf gegen den Uhrzeigersinn auf die minimale Einstellung (10s). Drehen Sie den LUX-Regler im Uhrzeigersinn bis zur maximalen Einstellung (Sonne) (Abb. 3).
- 6** Schalten Sie den Strom ein. Nach einer Aufwärmzeit von 30 Sekunden wird der Bewegungssensor in Betrieb genommen. Wenn der Sensor das Induktionssignal empfängt, schaltet sich die angeschlossene Lampe ein. Wenn der Bewegungssensor kein weiteres Induktionssignal empfängt, hört die Last innerhalb von 10 Sekunden (± 3 Sekunden) auf zu arbeiten, und die angeschlossene Lampe schaltet sich aus.
- 7** Drehen Sie den LUX-Knopf gegen den Uhrzeigersinn auf die Minimaleinstellung (3). Wenn das Umgebungslicht mehr als 3LUX beträgt, wird der Bewegungssensor nicht aktiviert und die angeschlossene Lampe schaltet sich nicht ein. Wenn das Umgebungslicht weniger als 3LUX beträgt, wird der Bewegungssensor aktiviert. Liegt kein Induktionssignal an, deaktiviert sich der Bewegungssensor innerhalb von 10 Sekunden (± 3 Sekunden) (Abb. 3).

TECHNISCHE SPEZIFIKATION

ERFASSUNGSBEREICH: 360°

SPANNUNG: 110-240V/AC

FREQUENZ: 50/60Hz

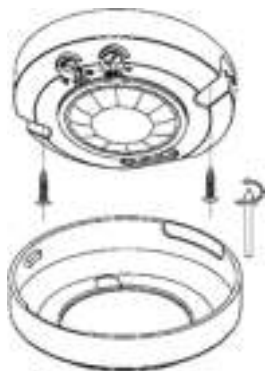
RATENBELASTUNG: 400W (220-240V/AC) & 200W (110-130V/AC) (Glühlampe)
200W (220-240V/AC) & 100W (110-130V/AC) (Energiesparlampe & LED-Lampe)

ERFASSUNGSABSTAND: max. 8m ($<24^\circ$)

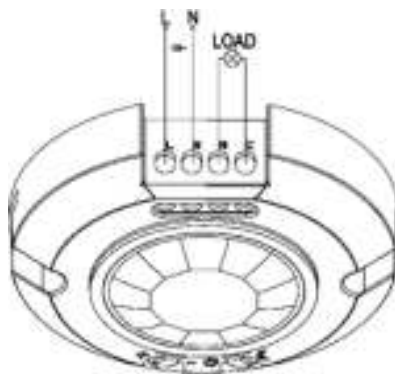
ZEITVERZÖGERUNG: 10sec \pm 3sec to 7min \pm 2min (einstellbar)

UMGEBENDES LICHT: <3 -2000LUX (einstellbar)

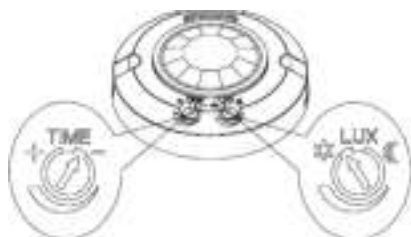
EINBAUHÖHE: 2.2-4m



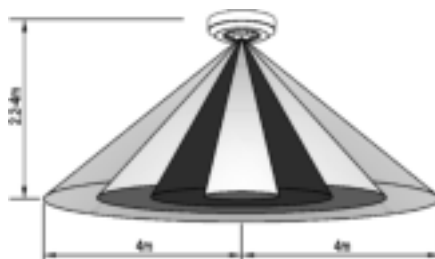
1. Verwijderen van de bovenklep.



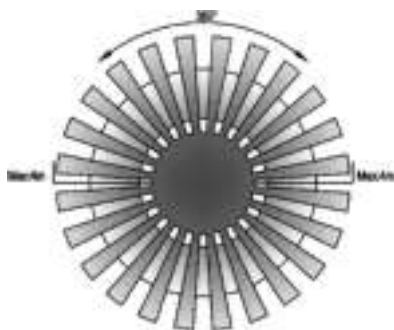
2. Aansluiting van stroom en belasting.



3. Bekabeling van de bewegingssensor door de onderkant van het apparaat.



4. Installatiehoogte: 2.2 - 4 meter.



5. Detectieafstand: max. 8 meter.

MONTAGEHANDLEIDING

- 1** Verwijder het bovendeksel door het tegen de klok in te draaien (Fig. 1).
- 2** Sluit de stroom en de belasting aan volgens het aansluitschema (fig. 2).
- 3** Bevestig demotion sensor in de gekozen positie met de opgeblazen schroef (afb. 1).
- 4** Plaats de bovenste afdekking terug op de bewegingssensor. U kunt nu het apparaat inschakelen en testen.
- 5** Draai de knop TIME tegen de klok in naar de minimuminstelling (10s). Draai de LUX-knop met de wijzers van de klok mee naar de maximuminstelling (zon) (fig. 3).
- 6** Zet de stroom aan. Na een opwarmperiode van 30 seconden zal de bewegingssensor in werking treden. Wanneer de sensor het inductiesignaal ontvangt, gaat de aangesloten lamp aan. Als de bewegingssensor geen ander inductiesignaal ontvangt, stopt de belasting binnen 10 seconden (± 3 seconden) en gaat de aangesloten lamp uit.
- 7** Draai de LUX-knop tegen de wijzers van de klok in naar de minimuminstelling (3). Als het omgevingslicht meer dan 3LUX is, wordt de bewegingssensor niet geactiveerd en gaat de aangesloten lamp niet aan. Wanneer het omgevingslicht minder dan 3LUX is, wordt de bewegingssensor geactiveerd. Als er geen inductiesignaal is, zal de bewegingssensor binnen 10 seconden (± 3 seconden) worden uitgeschakeld (fig. 3).

TECHNISCHE SPECIFICATIE

DETECTIEBEREIK: 360°

VOLTAGE: 110-240V/AC

FREQUENTIE: 50/60Hz

RATED LOAD: 400W (220-240V/AC) & 200W (110-130V/AC) (Gloeilamp)
200W (220-240V/AC) & 100W (110-130V/AC) (Energiebesparings- & LED lamp)

DETECTIEAFSTAND: max. 8m ($<24^\circ$)

TIJD INTERVAL: 10sec \pm 3sec to 7min \pm 2min (instelbaar)

AMBIENTENLICHT: $<3-2000$ LUX (instelbaar)

MONTAGEHOOGTE: 2.2-4m

FREQUENTLY ASKED QUESTIONS

1 WHY DOES THE LOAD NOT WORK?

- 1.) Please check if the connection of power source and load is correct.
- 2.) Please check if the load is good.
- 3.) Please check if the ambient light setting correspond to the ambient light.

2 WHY IS THE SENSITIVITY POOR?

- 1.) Please check if there is any hindrance in front of the detector to affect it to receive the signals.
- 2.) Please check if the ambient temperature is too high.
- 3.) Please check if the induction signal source is in the detection field.
- 4.) Please check if the installation height corresponds to the height required in the instruction.
- 5.) Please check if the moving orientation is correct.

HÄUFIG GESTELLTE FRAGEN

1 WARUM FUNKTIONIERT DIE LAST NICHT?

- 1.) Überprüfen Sie, ob die Verbindung zwischen der Stromquelle und der Last korrekt ist.
- 2.) Prüfen Sie, ob die Ladung korrekt ist.
- 3.) Prüfen Sie, ob die Einstellung des Umgebungslichts mit dem Umgebungslicht übereinstimmt.

2 WARUM IST DIE SENSIBILITÄT SCHLECHT?

- 1.) Prüfen Sie, ob der Detektor für den Empfang der Signale behindert wird.
- 2.) Prüfen Sie, ob die Umgebungstemperatur zu hoch ist.
- 3.) Prüfen Sie, ob sich die Induktionssignalquelle im Erfassungsfeld befindet.
- 4.) Überprüfen Sie, ob die Installationshöhe mit der in der Anleitung geforderten Höhe übereinstimmt.
- 5.) Prüfen Sie, ob die bewegliche Ausrichtung korrekt ist.

VEELGESTELDE VRAGEN

1 WAAROM WERKT DE LADING NIET?

- 1.) Controleer of de aansluiting van de stroombron en de belasting correct is.
- 2.) Controleer of de belasting goed is.
- 3.) Controleer of de instelling van het omgevingslicht overeenkomt met het omgevingslicht.

2 WAAROM IS DE GEVOELIGHEID SLECHT?

- 1.) Controleer of er een belemmering is voor de detector om de signalen te ontvangen.
- 2.) Controleer of de omgevingstemperatuur te hoog is.
- 3.) Controleer of de inductiesignaalbron zich in het detectieveld bevindt.
- 4.) Controleer of de installatiehoogte overeenkomt met de vereiste hoogte in de instructie.
- 5.) Controleer of de bewegende oriëntatie correct is.

ENGLISH

INTENDED USE / APPLICATION

Product designed for the use in households and for other similar general applications.

MOUNTING

Technical changes reserved. Read the manual before mounting. Mounting should be performed by an appropriately qualified person. Any activities to be done with disconnected power supply. Exercise particular caution. Product has a protective contact/terminal. Failure to connect the protective lead may lead to electric shock. Mounting diagram: see pictures. Check for proper mechanical fastening and connection to electrical power prior to first use. The product can be connected to a supply network which meets energy quality standards as prescribed by law. To maintain the proper IP protection level, the right diameter of the power cable should be selected for the cable gland used in the product.

FUNCTIONAL CHARACTERISTICS

Product can be used indoors.

USAGE GUIDELINES / MAINTENANCE

Any maintenance work must be performed when the power supply is cut off and the product has cooled down. Clean only with soft and dry cloths. Do not use chemical detergents. Do not cover the product. Ensure free air access. Product may heat up to a higher temperature. Product can only be supplied by rated voltage or voltage within the range provided. It's forbidden to use the product with damaged protective cover. Product must not be used in unfavourable conditions, e.g. dust, water, moisture, vibrations, explosive air atmosphere, fumes, or chemical fumes, etc. Non-demountable product. Not suitable for independent repairs.

ENVIRONMENTAL PROTECTION

Keep your environment clean. Segregation of post-packaging waste is recommended.

This labelling indicates the requirement to selectively collect waste electronic and electrical equipment. Products labelled in this way must not be disposed of in the same

way as other waste under the threat of a fine. These products may be harmful to the natural environment and health, and require a special form of recycling/neutalising. Products labelled in this way should be returned to a collection facility for waste electrical and electronic goods. Information on collection centres is provided by local authorities or sellers of such goods. Used items can also be returned to the seller when new product is purchased, in quantity no larger than the purchased item of the same type. The above rules regard the EU area. In the case of other countries, regulations in force in a given country must be applied. Contacting the distributor of our products in a given area is recommended.

COMMENTS / GUIDELINES

Failure to follow these instructions may result in e.g. fire, burns, electrical shock, physical injury and other material and non-material damage. For more information about Hoftronic products visit www.hoftronic.com. Hoftronic shall not be responsible for any damage resulting from the failure to follow these instructions. Hoftronic reserves the right to make changes in the manual - the current version can be downloaded at www.hoftronic.com.

DEUTSCH

VERWENDUNG / ANWENDUNG

Produkt für die Verwendung in Haushalten und zur allgemeinen Verwendung.

MONTAGE

Technische Änderungen vorbehalten. Lesen Sie vor der Montage die Anleitung. Die Montage sollte von einer Person durchgeführt werden, welche die erforderliche Befugnis hat. Alle Tätigkeiten sind bei abgeschalteter Energieversorgung durchzuführen. Besondere Vorsicht ist zu wahren. Das Produkt besitzt einen Schutzstecker/eine Schutzklemme. Das Nichtanschießen der Schutzleitung kann zu elektrischem Schlag führen. Montageschema: s. Zeichnungen. Vor der Inbetriebnahme muss die ordnungsgemäße mechanische Befestigung und der elektrische Anschluss geprüft werden. Das Produkt kann an ein Elektrizitätsnetz angeschlossen werden, das die

gesetzlich festgelegten Energiestandards erfüllt. Für die Einhaltung der richtigen IP-Schutzart passen Sie den Durchmesser der Speiseleitung an den Durchmesser der im Produkt verwendeten Durchführungsstülle an.

FUNKTIONELLE EIGENSCHAFTEN

Produkt zur Verwendung im Innenbereich.

BETRIEBSHINWEISE / WARTUNG

Die Wartung bei ausgeschalteter Versorgung und nach Erkalten des Produkts durchführen. Nur mit weichen und trockenen Stoffen säubern. Keine chemischen Reinigungsmittel verwenden. Das Produkt nicht bedecken. Für ungehinderte Luftzufuhr sorgen. Das Produkt kann sich aufheizen. Das Produkt ausschließlich mit der Nennspannung oder einem gegebenen Spannungsbereich versorgen. Eine Verwendung des Produkts ohne oder mit zerbrochener Schutzscheibe ist unzulässig. Das Produkt darf an keinem Ort benutzt werden, an dem ungünstige Umgebungsbedingungen herrschen, z.B. Staub, Feinstaub, Wasser, Feuchtigkeit, Vibrationen, explosive Atmosphäre, Dunste oder chemische Ausdünstungen u.ä. Das Produkt ist nicht zerlegbar. Es eignet sich nicht für eine selbstständige Reparatur.

UMWELTSCHUTZ

Auf Sauberkeit und die Umwelt achten. Wir empfehlen die Trennung der Verpackungsabfälle. Diese Kennzeichnung weist auf die Notwendigkeit hin, gebrauchte elektrische und elektronische Geräte selektiv zu sammeln. Solche gekennzeichneten Produkte dürfen nicht zusammen mit normalem Müll entsorgt werden. Bei Zuwiderhandlung droht eine Geldstrafe. Diese Produkte können schädlich für die Umwelt und die menschliche Gesundheit sein und erfordern eine spezielle Form der Umwandlung / der Rückgewinnung / des Recyclings / der Unschädlichbarmachung. Auf diese Weise markierte Produkte müssen einem Sammelpunkt von gebrauchten elektrischen oder elektronischen Geräten zugeführt werden. Informationen zu Sammel-/Abholpunkten erteilen die lokalen Behörden oder die Verkäufer dieser Produkte. Gebrauchte Produkte können auch an den Verkäufer zurückgegeben werden, wenn die Zahl der alten die der neu gekauften nicht übersteigt. Die o.g. Prinzipien betreffen das Gebiet der EU. Im Falle anderer Länder sind

die rechtlichen Bestimmungen des jeweiligen Landes anzuwenden. Wir empfehlen, den Händler unseres Produkts im jeweiligen Gebiet zu kontaktieren.

ANMERKUNGEN / HINWEISE

Die Nichtbeachtung der Empfehlungen der vorliegenden Hinweise kann u.a. zu Bränden, Verbrennungen, Stromschlägen, physischen Verletzungen und anderen materiellen und immateriellen Schäden führen. Zusätzliche Informationen zu den Produkten der Marke Hoftronic sind auf der Seite www.hoftronic.com erhältlich. Hoftronic haftet nicht für Schäden, die aus dem Nichtbeachten der Empfehlungen der vorliegenden Hinweise resultieren. Die Firma Hoftronic behält sich das Recht vor, Änderungen an der Bedienungsanleitung einzuführen - die aktuelle Version zum Herunterladen auf www.hoftronic.com.

NEDERLANDS

MONTAGE

Technische wijzigingen voorbehouden. Lees de handleiding voor de montage. De montage moet worden uitgevoerd door een gekwalificeerd persoon. Alle werkzaamheden moeten worden uitgevoerd met losgekoppelde stroomtoevoer. Wees bijzonder voorzichtig. Het product heeft een beschermend contact/terminal. Het niet aansluiten van de beschermkabels kan leiden tot elektrische schokken. Montageschema: zie afbeeldingen. Controleer voor het eerste gebruik of het product goed mechanisch is bevestigd en aangesloten op het elektriciteitsnet. Het product kan worden aangesloten op een voedingsnetwerk dat voldoet aan de wettelijke normen voor energiekwaliteit. Om het juiste IP-beschermingsniveau te behouden, moet de juiste diameter van de voedingskabel worden gekozen voor de kabelwartel die in het product wordt gebruikt.

FUNCTIONELE KENMERKEN

Het product kan binnen worden gebruikt.

GEBRUIKSRICHTLIJNEN / ONDERHOUD

Eventuele onderhoudswerkzaamheden moeten worden uitgevoerd wanneer de stroomtoevoer wordt onderbroken en het product is afgekoeld. Reinig alleen met zachte en droge doeken. Gebruik geen chemische reinigingsmiddelen. Dek het product niet af. Zorg voor een vrije luchttoevoer. Het product kan opwarmen tot een hogere temperatuur. Het product kan alleen worden geleverd met een nominale spanning of een spanning binnen het meegeleverde bereik. Het is verboden het product te gebruiken met een beschadigde beschermkap. Het product mag niet worden gebruikt in ongunstige omstandigheden, zoals stof, water, vocht, trillingen, explosieve luchtatmosfeer, dampen, of chemische dampen, enz. Niet-demonteerbaar product. Niet geschikt voor onafhankelijke reparaties.

MILIEUBESCHERMING

Hou je omgeving schoon. Segregatie van post-verpakkingsafval wordt aanbevolen. Wanneer u het product wilt afvoeren dient u dit op een verantwoorde manier als selectief afgedankte elektronische en elektrische apparatuur in te zamelen. Producten die op deze manier zijn geëtiketteerd, mogen niet op dezelfde manier worden verwijderd als ander afval onder bedreiging van een boete. Deze producten kunnen schadelijk zijn voor het natuurlijke milieu en de gezondheid en vereisen een speciale vorm van recycling/neutralisatie. Producten die op deze manier geëtiketteerd zijn, moeten worden teruggestuurd naar een inzamelplaats voor afgedankte elektrische en elektronische goederen. Informatie over inzamelcentra wordt verstrekt door de plaatselijke autoriteiten of de verkopers van dergelijke goederen. Gebruikte producten kunnen ook worden geretourneerd aan de verkoper wanneer een nieuw product wordt gekocht, in een hoeveelheid die niet groter is dan het gekochte product van hetzelfde type. De bovenstaande regels hebben betrekking op het EU-gebied. In het geval van andere landen moeten de in een bepaald land geldende regels worden toegepast. Het wordt aanbevolen om contact op te nemen met de distributeur van onze producten in een bepaald gebied.

OPMERKINGEN / RICHTLIJNEN

Het niet opvolgen van deze instructies kan leiden tot

bijvoorbeeld brand, brandwonden, elektrische schokken, lichamelijk letsel en andere materiële en immateriële schade. Meer informatie over Hoftronic producten vindt u op www.hoftronic.com. Hoftronic is niet verantwoordelijk voor schade als gevolg van het niet opvolgen van deze instructies. Hoftronic behoudt zich het recht voor om wijzigingen in de handleiding aan te brengen - de huidige versie kan worden gedownload op www.Hoftronic.com.

HOFTRONIC™

Imported by

HOF Trading B.V.

Graafschap Hornelaan 137 A

6001 AC Weert

The Netherlands

www.hoftronic.com

Made in P.R.C.