



Vinz Torino - 24 liter
BIS603



Instructions Manual

keep this manual



Handbuch

Bewahren Sie dieses Handbuch







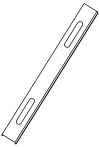

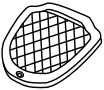
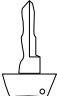

Handleiding

Bewaar deze handleiding



Manuel d'instructions

Conservez ce manuel

<p>A</p>  <p>4x</p>	<p>B</p>  <p>4x</p>	<p>C</p>  <p>8x</p>
<p>D</p>  <p>1x</p>	<p>E</p>  <p>2x</p>	<p>F</p>  <p>1x</p>
<p>G</p>  <p>1x</p>	<p>H</p>  <p>2x</p>	<p>I</p>  <p>1x</p>

Made in China
 in China hergestellt
 Gemaakt in China
 Fabriqué en Chine

Bisshops BV
 Herengracht 338
 1016 CG Amsterdam
 The Netherlands

INDEX



EN - Manual

6



DE - Handbuch

7



NL - Handleiding

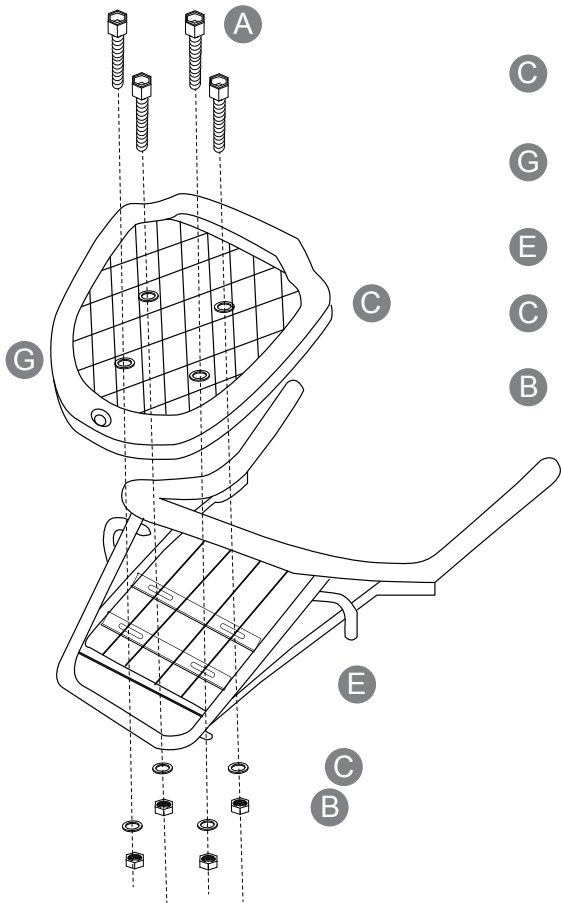
8



FR - Manuel d'instructions

9

1



A

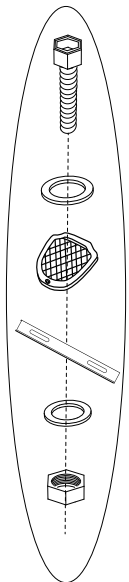
C

G

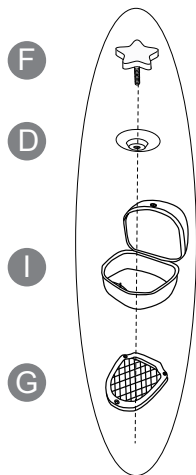
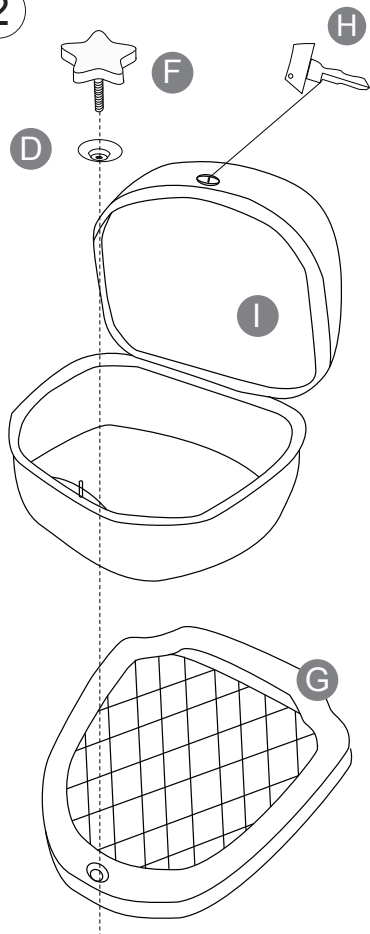
E

C

B



2





EN - Manual

INSTRUCTIONS

- See images 4 and 5.

MAINTENANCE

- When removing the case, make sure you wipe off any dirt or water from usage and store it in dry environment.



WARNINGS

1. Before using the product, it is important that you read all instructions and warnings carefully. Ignoring the warnings and instructions may lead to damage to the product or serious injury.
2. Before assembling the product, we recommend that you check all parts for damage and completeness. If any part shows a defect, please contact the customer service immediately.
3. Only use this product in combination with the original parts.
4. Repairs to the product should only be done by specialists or professionals. Never attempt to repair the product yourself!
5. Bisshops cannot be held responsible for damage or injury if the product is used incorrectly.
6. All information in this manual is correct at the time of printing. Nevertheless, Bisshops has the right to change the information without giving notice to update existing operating instructions.
7. Please keep this form with instructions carefully in order to use it again in the future if necessary.
8. Do not use the top box as a back support.
9. Do not sit on the top box
10. Don't hang anything on the top box
11. Only drive with the top box closed and locked.
12. Before driving, make sure that the top box is securely fastened to the vehicle.
13. Bisshops B.V. is not liable for any theft of goods stored in the top box.



DE - Handbuch

ANWEISUNGEN

- Siehe Seite 4 und 5.

PFLEGE

- Reinigen und trocknen Sie das Topcase gründlich, bevor Sie es lagern, wenn das Topcase entfernt wird.



WARNUNGEN

1. Bevor Sie das Produkt verwenden, ist es wichtig, dass Sie alle Anweisungen und Warnhinweise sorgfältig lesen. Die Nichtbeachtung der Warnhinweise und Anweisungen kann zu Schäden am Produkt oder zu schweren Verletzungen führen.
2. Wir empfehlen Ihnen, vor dem Zusammenbau des Produkts alle Teile auf Beschädigung und Vollständigkeit zu überprüfen. Sollte ein Teil einen Defekt aufweisen, wenden Sie sich bitte umgehend an den Kundendienst.
3. Verwenden Sie dieses Produkt nur in Kombination mit den Originalteilen.
4. Reparaturen am Produkt sollten nur von Spezialisten oder Fachleuten durchgeführt werden. Versuchen Sie niemals, das Produkt selbst zu reparieren!
5. Bisshops kann nicht für Schäden oder Verletzungen verantwortlich gemacht werden, wenn das Produkt unsachgemäß verwendet wird.
6. Alle Informationen in diesem Handbuch sind zum Zeitpunkt der Drucklegung korrekt. Bisshops hat jedoch das Recht, die Informationen ohne Ankündigung zu ändern, um bestehende Bedienungsanleitungen zu aktualisieren.
7. Bitte bewahren Sie dieses Formular mit Anweisungen sorgfältig auf, um es bei Bedarf in Zukunft wieder verwenden zu können.
8. Verwenden Sie den Motorrad-Koffer nicht als Rückenstütze.
9. Setzen Sie sich nicht auf den Motorrad-Koffer drauf
10. Hängen Sie nichts an den Motorrad-Koffer dran
11. Fahren Sie nur mit geschlossenem und verriegeltem Motorrad-Koffer.
12. Prüfen Sie vor der Fahrt, ob der Motorrad-Koffer sicher am Fahrzeug befestigt ist.
13. Bisshops B.V. haftet nicht für Diebstahl der im Motorrad-Koffer gelagerten Gegenstände.

NL - Handleiding

INSTRUCTIES

- Zie afbeeldingen op pagina's 4 en 5.

ONDERHOUD

- Maak de topkoffer goed schoon en droog, voordat de koffer wordt opgeborgen.



WAARSCHUWINGEN

1. Voordat je het product gebruikt is het belangrijk dat je alle instructies en waarschuwingen zorgvuldig leest. Als je de waarschuwingen en instructies negeert kan dit leiden tot beschadiging van het product of zware blessures.
2. Voordat je het product monteert raden wij aan om alle onderdelen te controleren op schade en volledigheid. Als een onderdeel een mankementen vertoont, neem dan gelijk contact op met de klantenservice.
3. Gebruik dit product alleen in combinatie met de originele onderdelen.
4. Reparaties van het product dienen enkel door specialisten of professionals te worden gedaan. Probeer nooit zelf het product te repareren!
5. Bisshops kan niet verantwoordelijk worden gehouden voor schade of letsel als het product niet correct wordt gebruikt.
6. Alle informatie in deze gebruiksaanwijzing is correct op het moment van printen. Desalniettemin heeft Bisshops het recht om de informatie te veranderen zonder hierbij kennis te hoeven geven om bestaande gebruiksaanwijzingen te updaten.
7. Bewaar dit formulier met instructies zorgvuldig, zodat je hier in de toekomst nogmaals gebruik van kunt maken indien dit nodig is.
8. Gebruik de topkoffer niet als rugsteun.
9. Ga niet op de topkoffer zitten
10. Hang niets aan de topkoffer
11. Rijdt alleen met de topkoffer gesloten en op slot.
12. Controleer vóór het rijden of de topkoffer goed vast zit aan het voertuig
13. Bisshops B.V. is niet aansprakelijk voor eventuele diefstal van goederen bewaard in de topkoffer.

FR - Manuel d'instructions

INSTRUCTIONS

- Voir les pages 4 et 5.

MAINTENANCE

- Nettoyer et sécher soigneusement le topcase avant de la ranger lorsque vous la retirez.



AVERTISSEMENTS

1. Avant d'utiliser le produit, il est important que vous lisiez attentivement toutes les instructions et tous les avertissements. Ne pas tenir compte des avertissements et des instructions peut entraîner des dommages au produit ou des blessures graves.
2. Avant d'assembler le produit, nous vous recommandons de vérifier si toutes les pièces sont endommagées et complètes. Si une pièce présente un défaut, veuillez contacter immédiatement le service clientèle.
3. N'utilisez ce produit qu'en combinaison avec les pièces d'origine.
4. Les réparations du produit ne doivent être effectuées que par des spécialistes ou des professionnels. N'essayez jamais de réparer le produit vous-même !
5. Bisshops ne peut être tenu responsable des dommages ou des blessures si le produit est utilisé de manière incorrecte.
6. Toutes les informations contenues dans ce manuel sont correctes au moment de l'impression. Néanmoins, Bisshops a le droit de modifier les informations sans préavis pour mettre à jour les instructions d'utilisation existantes.
7. Veuillez conserver soigneusement ce formulaire avec les instructions afin de pouvoir l'utiliser à nouveau à l'avenir si nécessaire.
8. N'utilisez pas la mallette comme support dorsal.
9. Ne pas s'asseoir sur la mallette.
10. N'accrochez rien sur la mallette
11. Ne conduisez que lorsque la mallette est fermée et verrouillée.
12. Avant de conduire, vérifiez que la mallette est bien fixée au véhicule.
13. Bisshops B.V. n'est pas responsable du vol des marchandises stockées dans la mallette.

