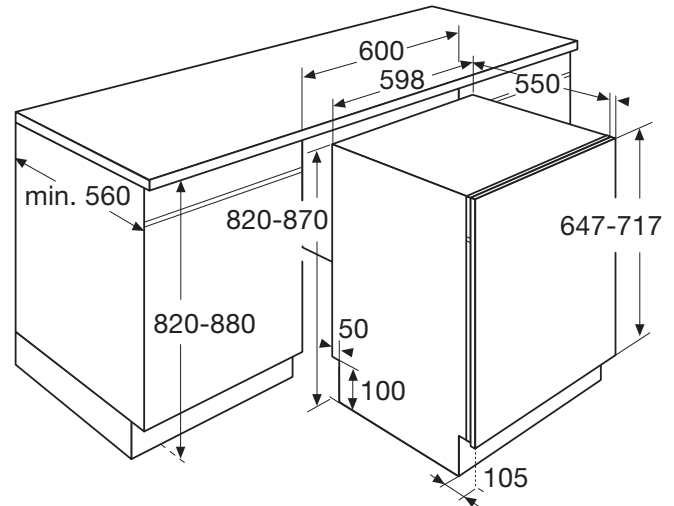


## VOLLEDIG GEÏNTEGREERDE VAATWASSER (60 CM)

**Specificaties**

- stille efficiënte koolborstelloze motor
- 6 programma's: Dual Wash Pro, eco, snel, 50 minuten programma, extra hygiëne, automatisch
- 5 reinigingstemperaturen: 40°C, 50°C, 60°C, 65°C, 70°C
- aquastop
- VOB-vlotter overloop beveiliging
- geïntegreerd verwarmingselement
- meervoudig filtersysteem

**Gebruikersgemak**

- uitneembare besteklade
- LED display met resttijdindicatie
- bovenkorf in hoogte verstelbaar met belading
- uitgestelde start 1-19 uur
- geschikt voor 15 couverts
- halve belading
- elektronische controle voor zout en glansmiddel
- vanaf voorzijde verstelbare achterpoten

**Technische specificaties**

- |                       |                        |
|-----------------------|------------------------|
| • inbouwmaten (hxbxd) | 820/880 x 600 x 560 mm |
| • aansluitwaarde      | 1900 W                 |
| • energieverbruik*    | 0,85 kWh               |
| • waterverbruik*      | 9,0 liter              |
| • geluidsniveau       | 39 dB(A)               |
| • energieklassen*     | A+++                   |

\* geldt voor het gedeclareerde standaardprogramma