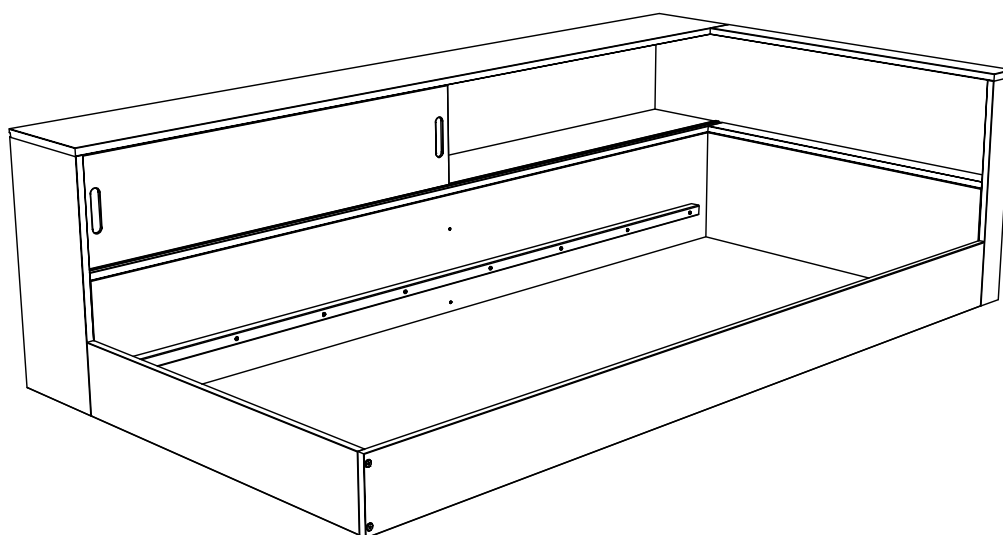
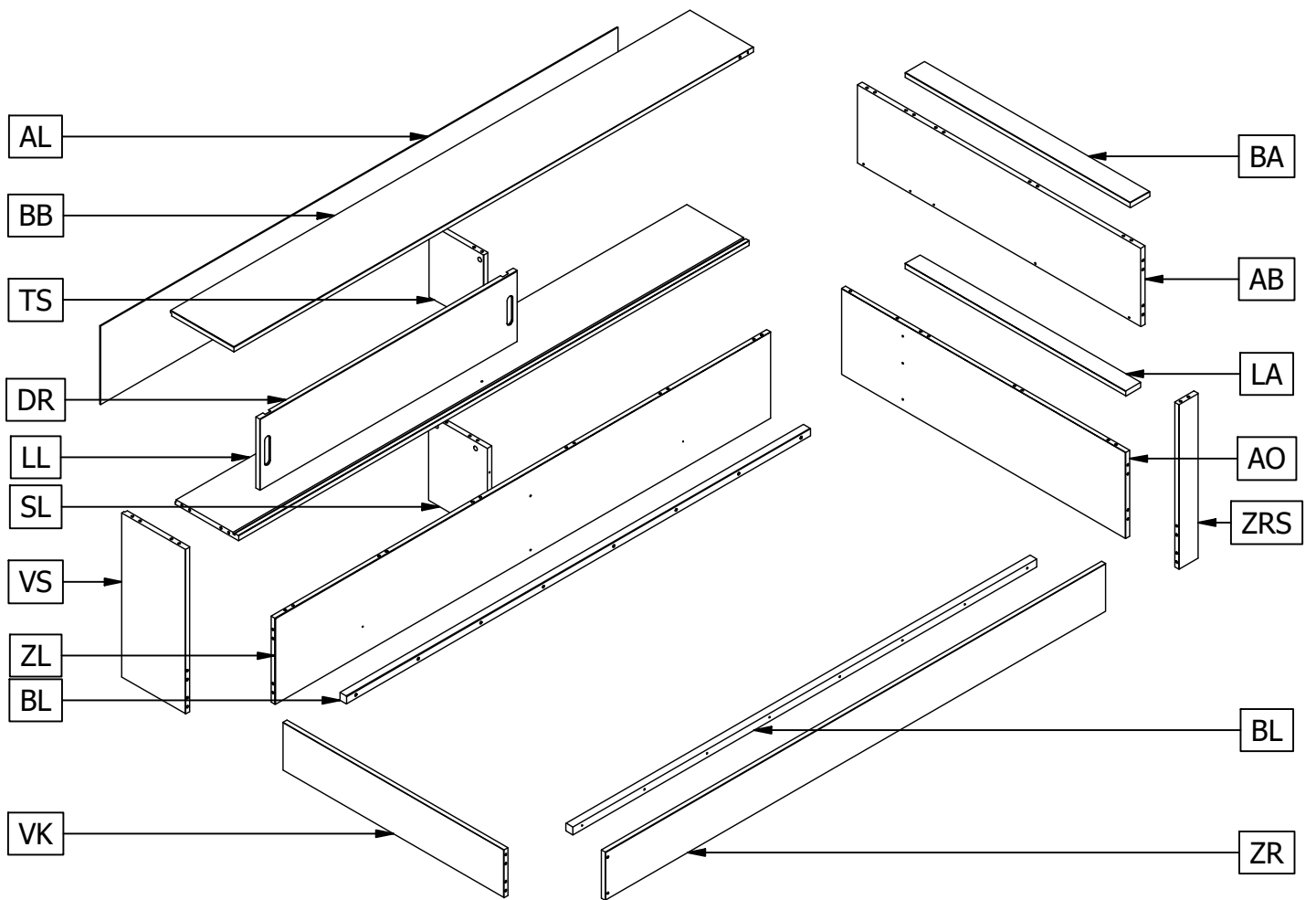


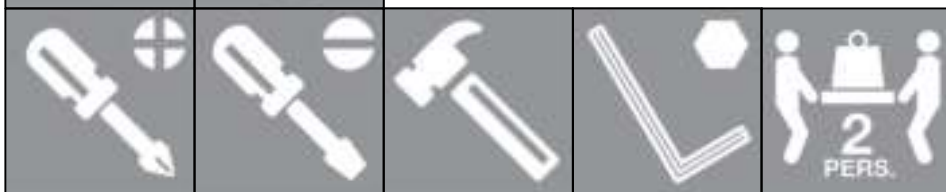
# CONNECT HOEKBED




















ECKE BED - ANGLE LIT - CORNER BED



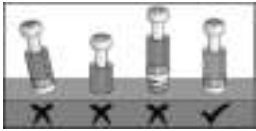
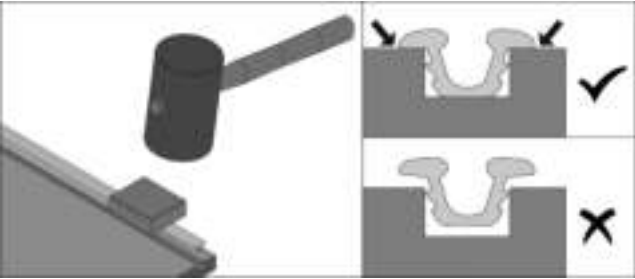
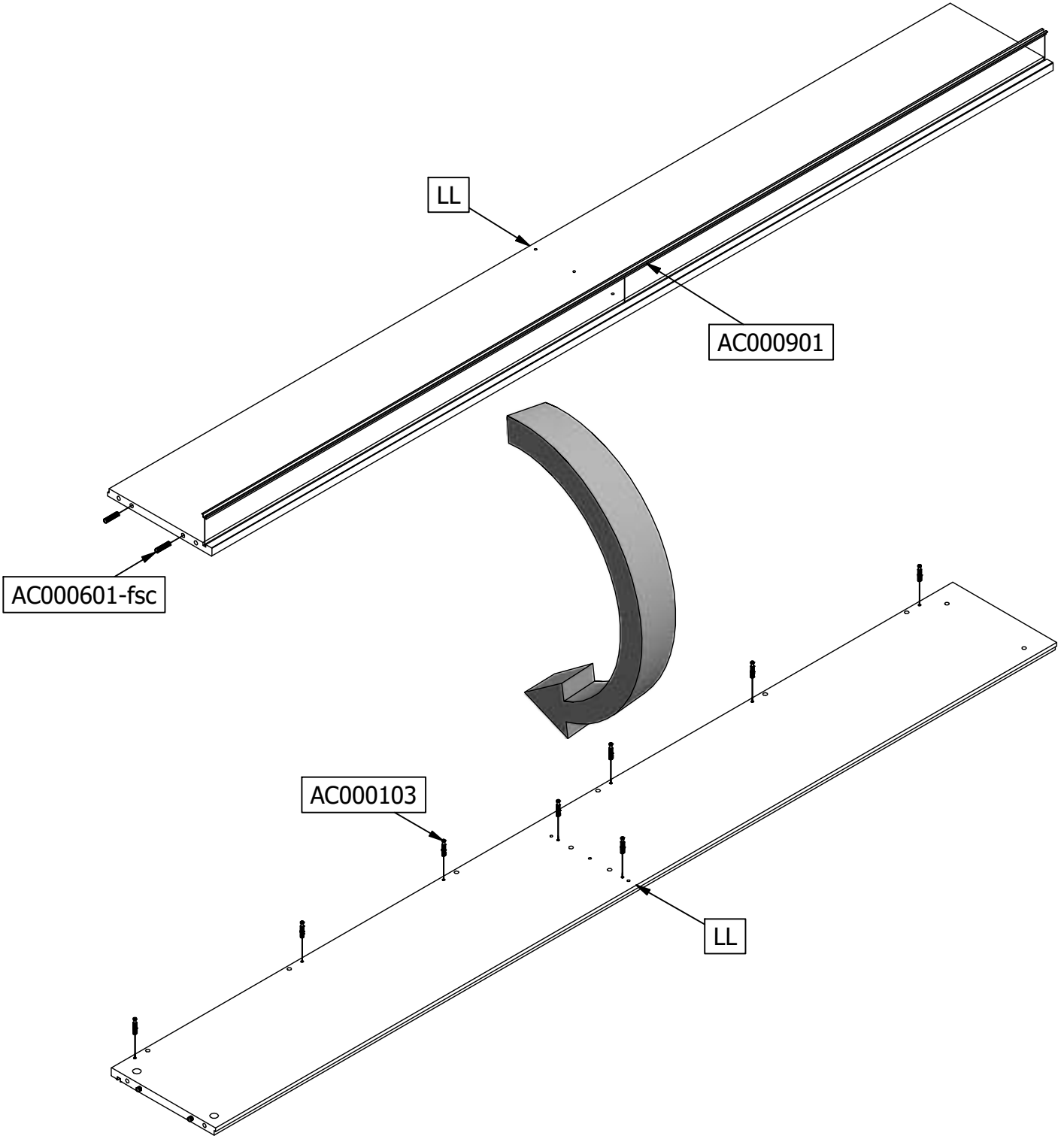
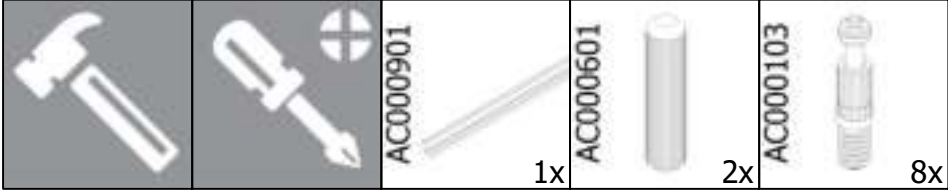


Qty	Code	Thickness	Length	Width
1	AB	18	1160	278
1	AL	3	2119	278
1	AO	18	1164	305
1	BA	18	922,5	80
1	BB	18	2128,5	260
2	BL	28	1900	28
1	DR	18	1055	252
1	LA	18	904	62
1	LL	18	2092	260
1	SL	18	305	242
1	TS	18	260	223
1	VK	18	904	170
1	VS	18	583	260
1	ZL	18	2030	305
1	ZR	18	2048	170
1	ZRS	18	583	80

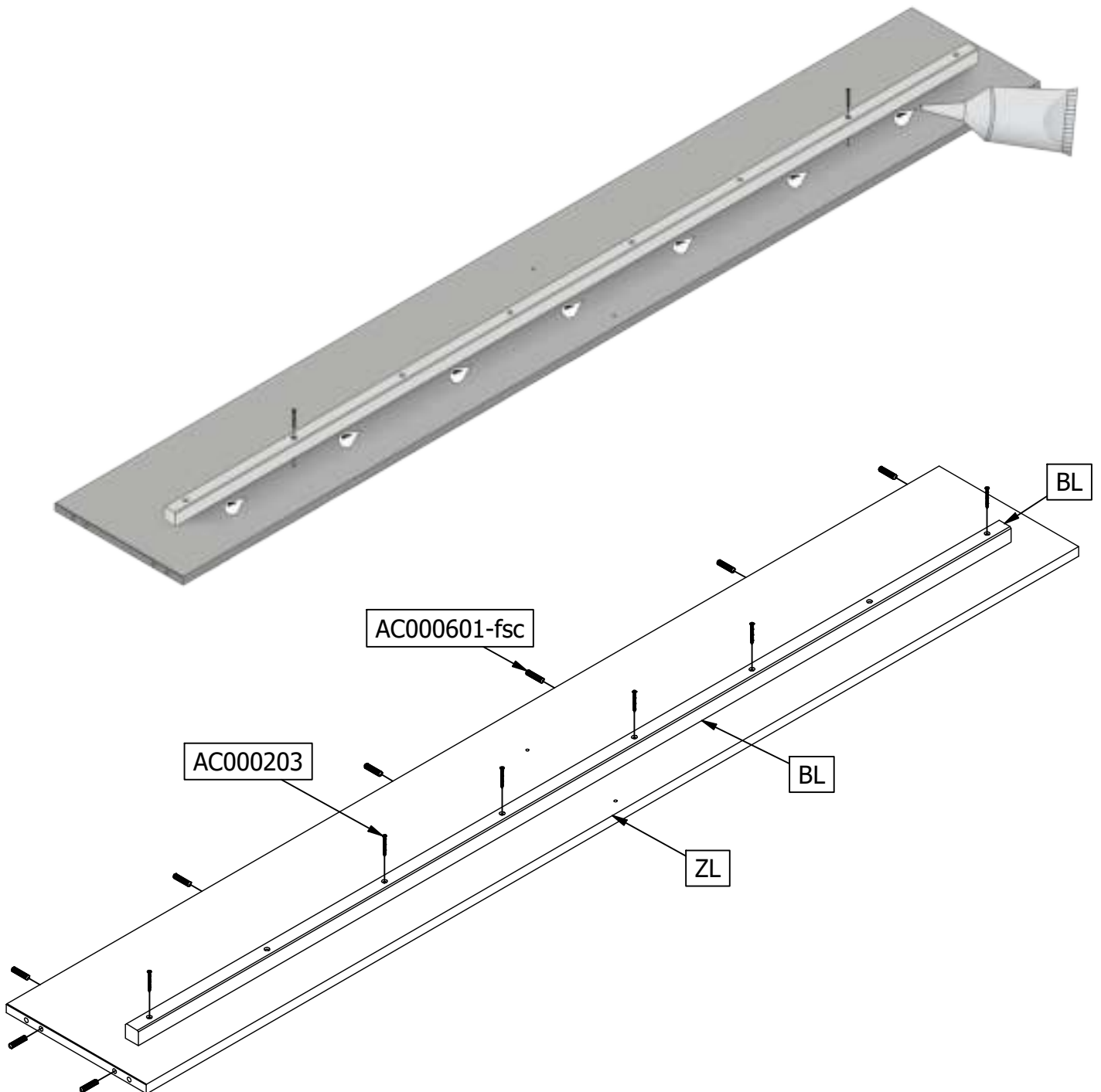
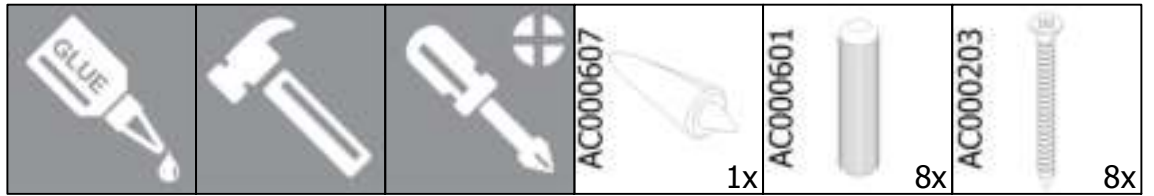


30	Ø15mm	AC000102 	8	7x6.3x9mm	AC000247 
30	24mm	AC000103 	50	Ø1.4x25mm	AC000316 
6	M6x10x12.9mm	AC000107 	18	Ø14	AC000369-* 
2	M6x55mm	AC000108 	2	Ø30 onder	AC000451 
4	Ø10x12.5mm	AC000165 	2	Ø30 Boven	AC000452 
4	M6x8mm	AC000166 	38	8x35mm	AC000601 
4	M6x67,5mm	AC000167 	1	Glue	AC000607 
16	3.5x40mm	AC000203 	2	L=2090	AC000901 
1	SW3	AC000215 			
1	SW4	AC000216 			
13	5x40mm	AC000238 			

1

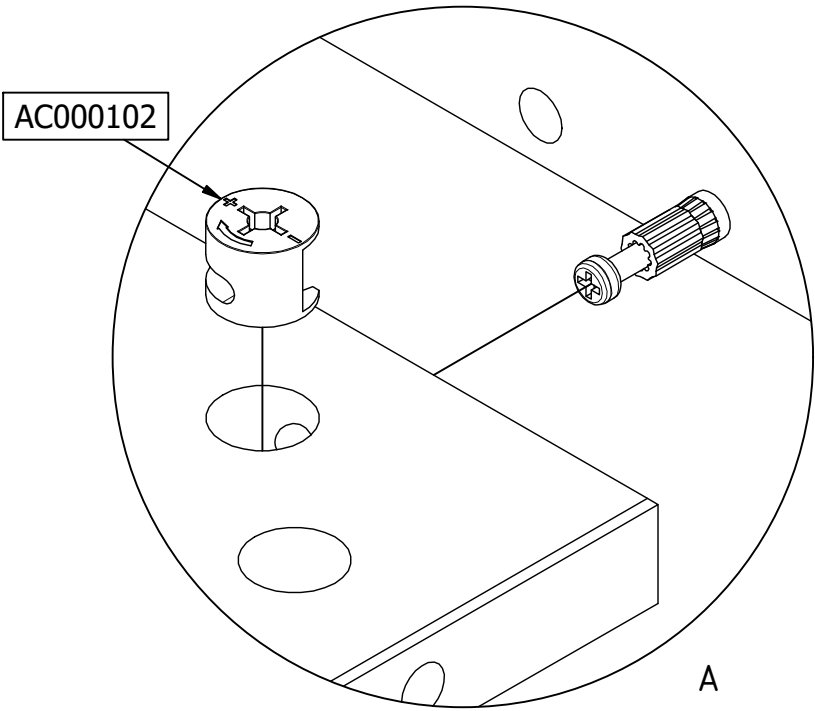
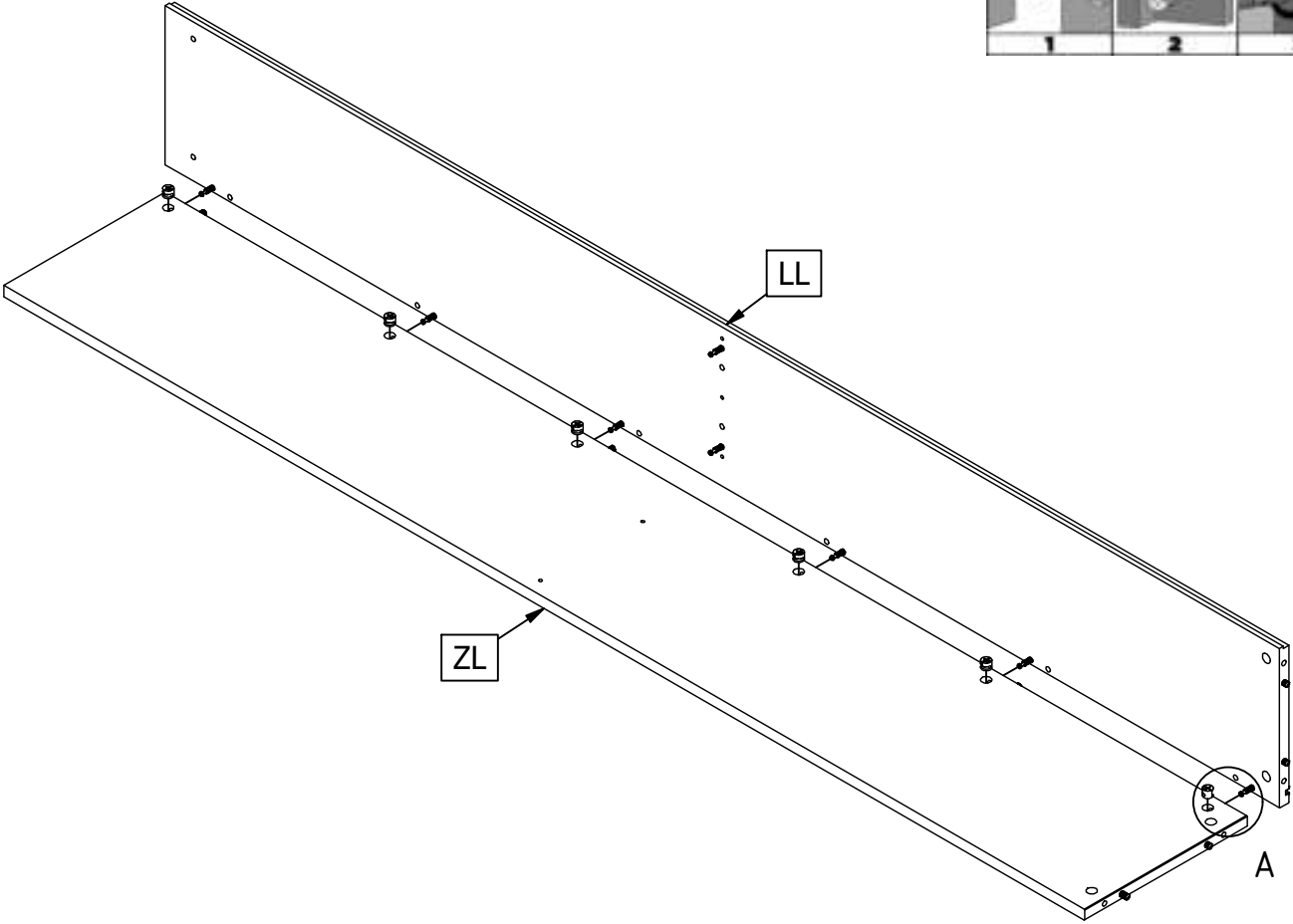
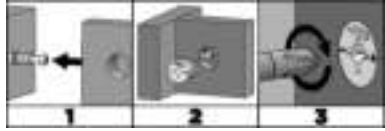
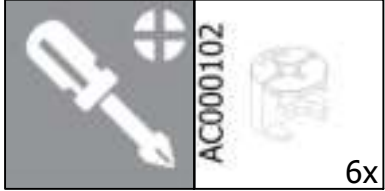


2

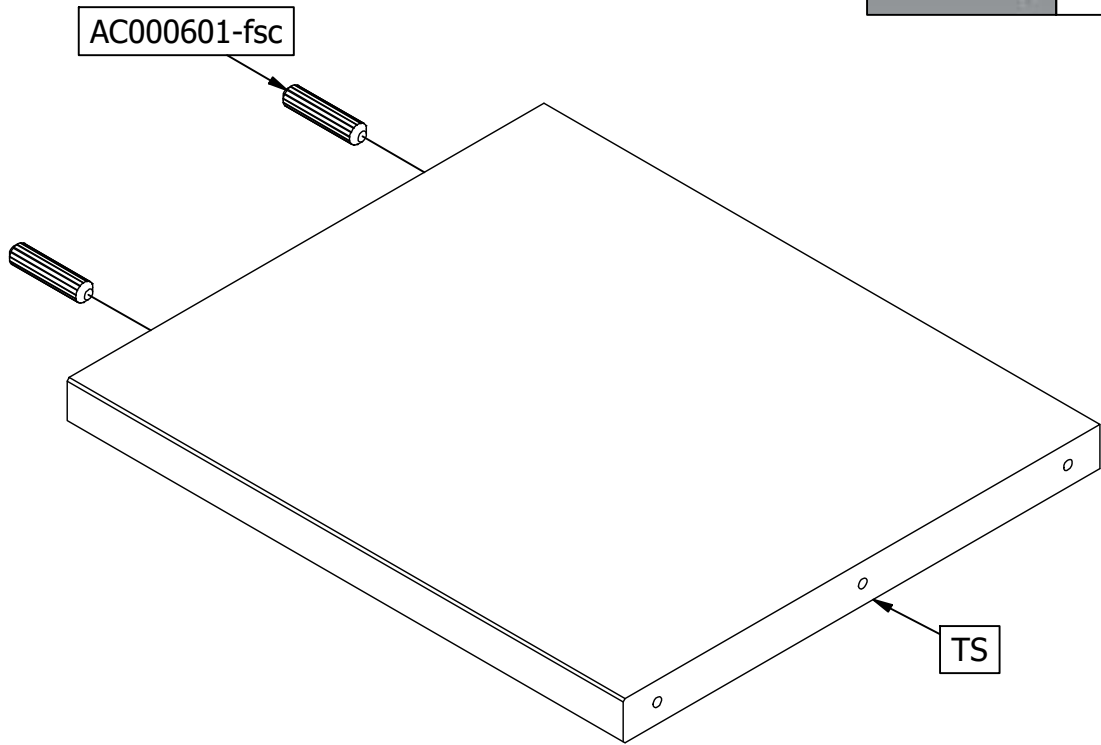
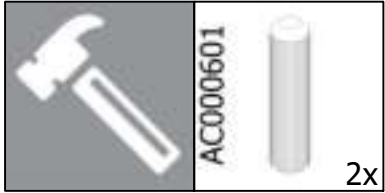


Het gebruik van een klein beetje houtlijm is noodzakelijk voor een goede verbinding  
Für eine stabile Verbindung ist ein bisschen Holzleim erforderlich  
Un peu de colle à bois est nécessaire pour un assemblage solide  
The use of a little wood glue is necessary for proper connection

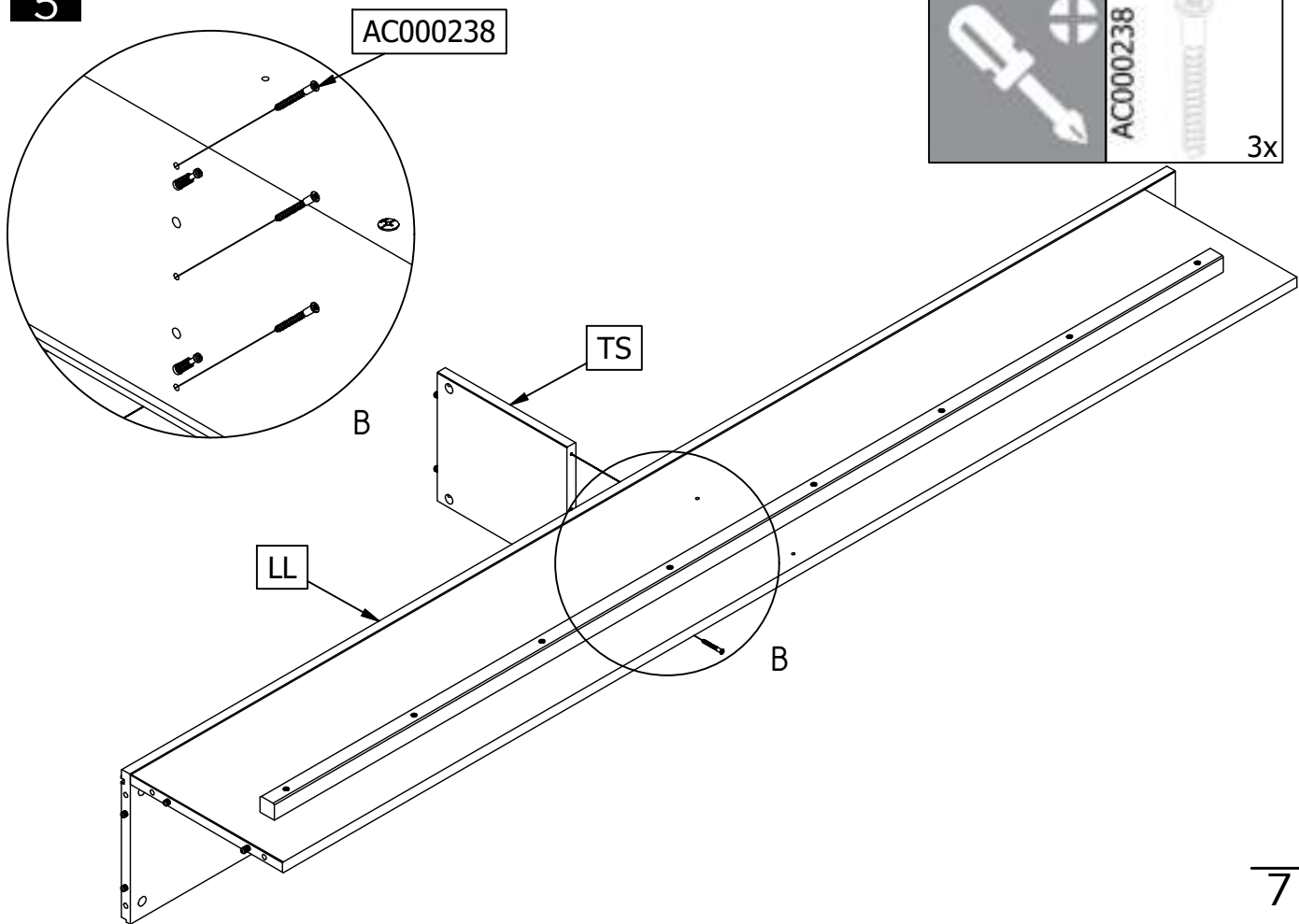
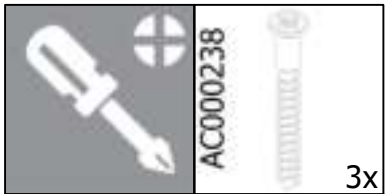
3



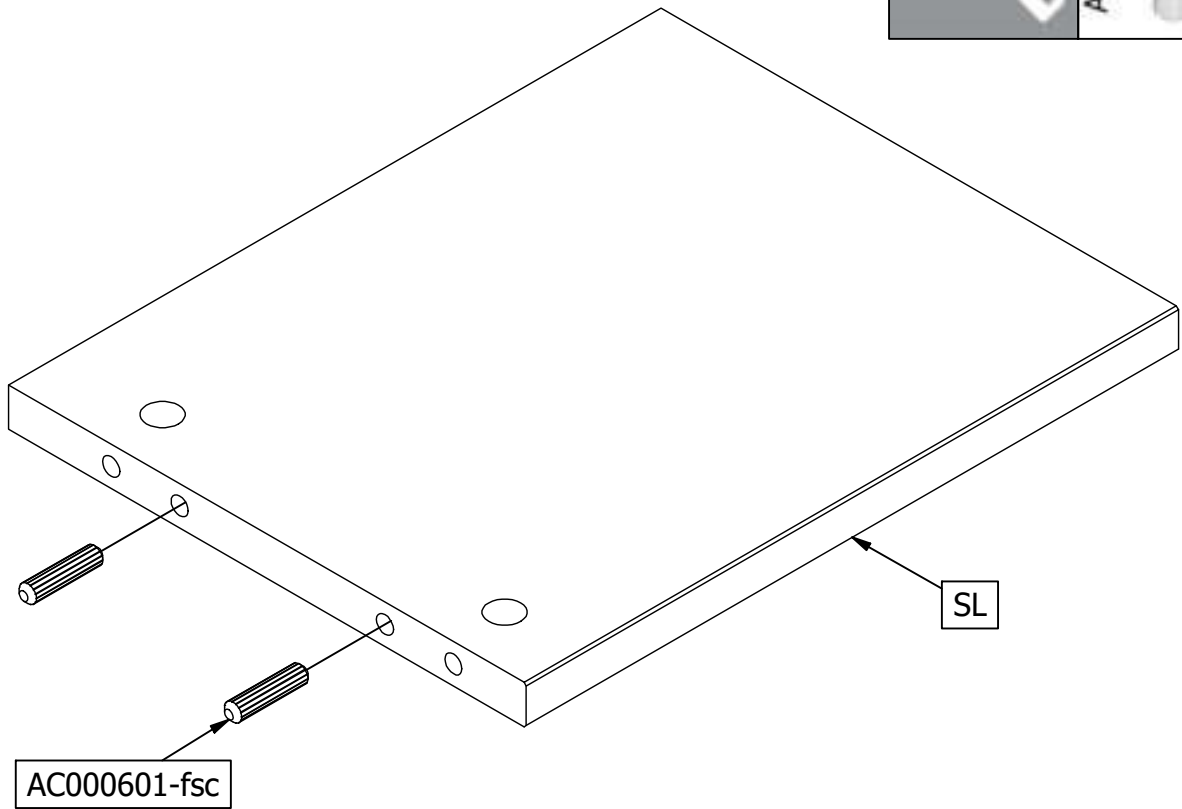
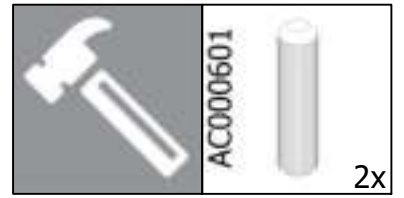
4



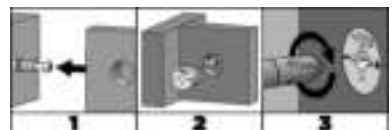
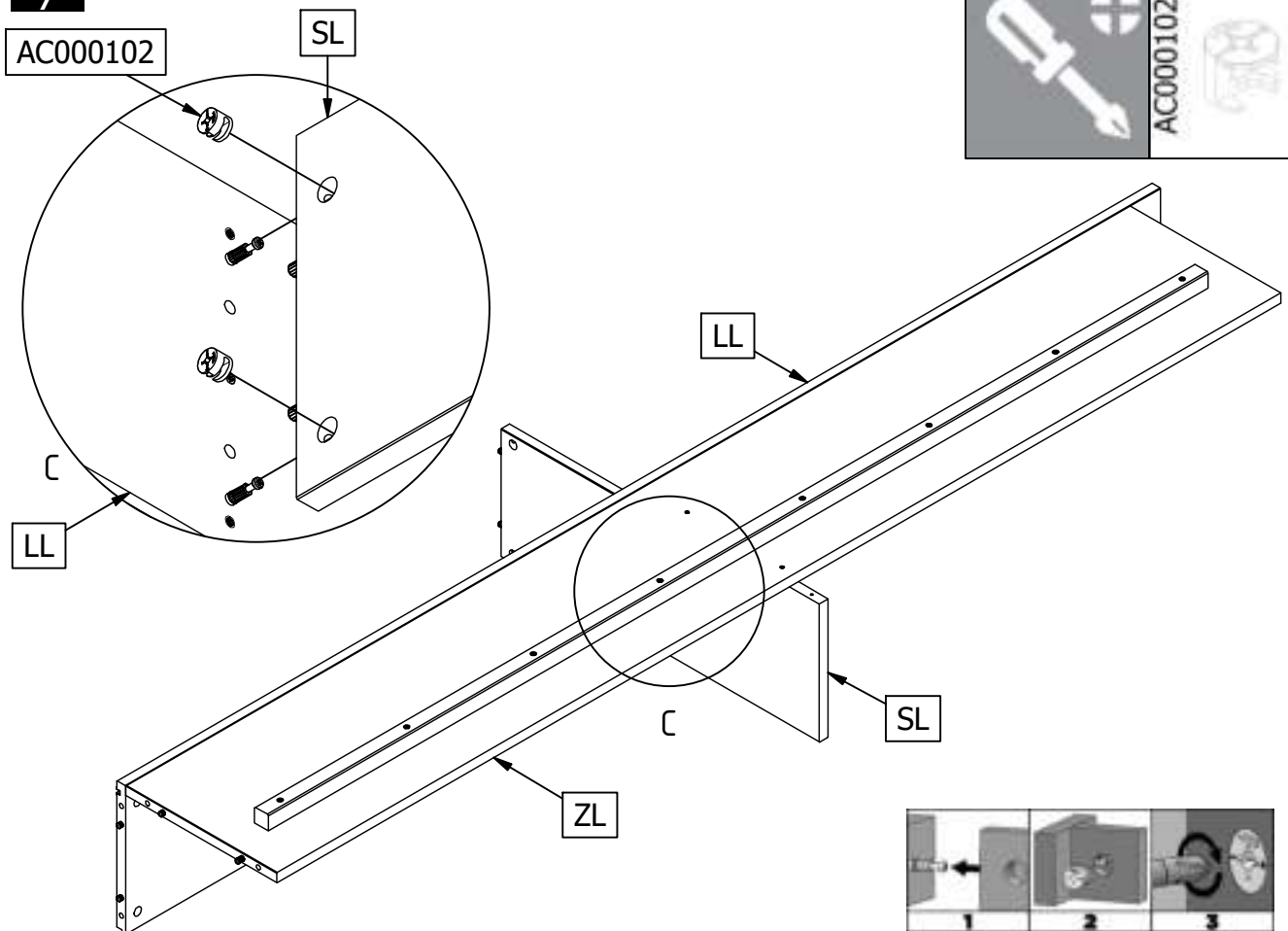
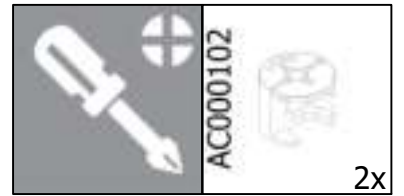
5



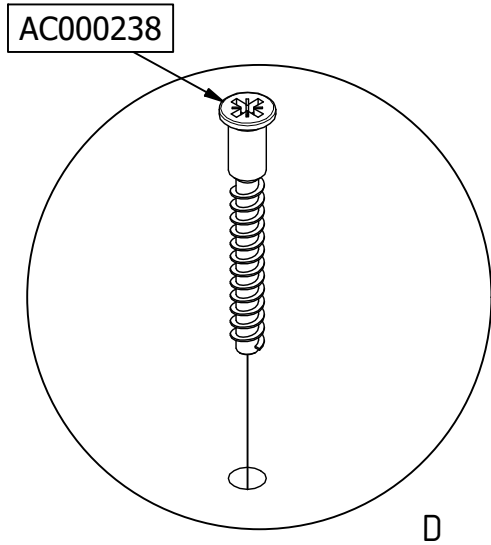
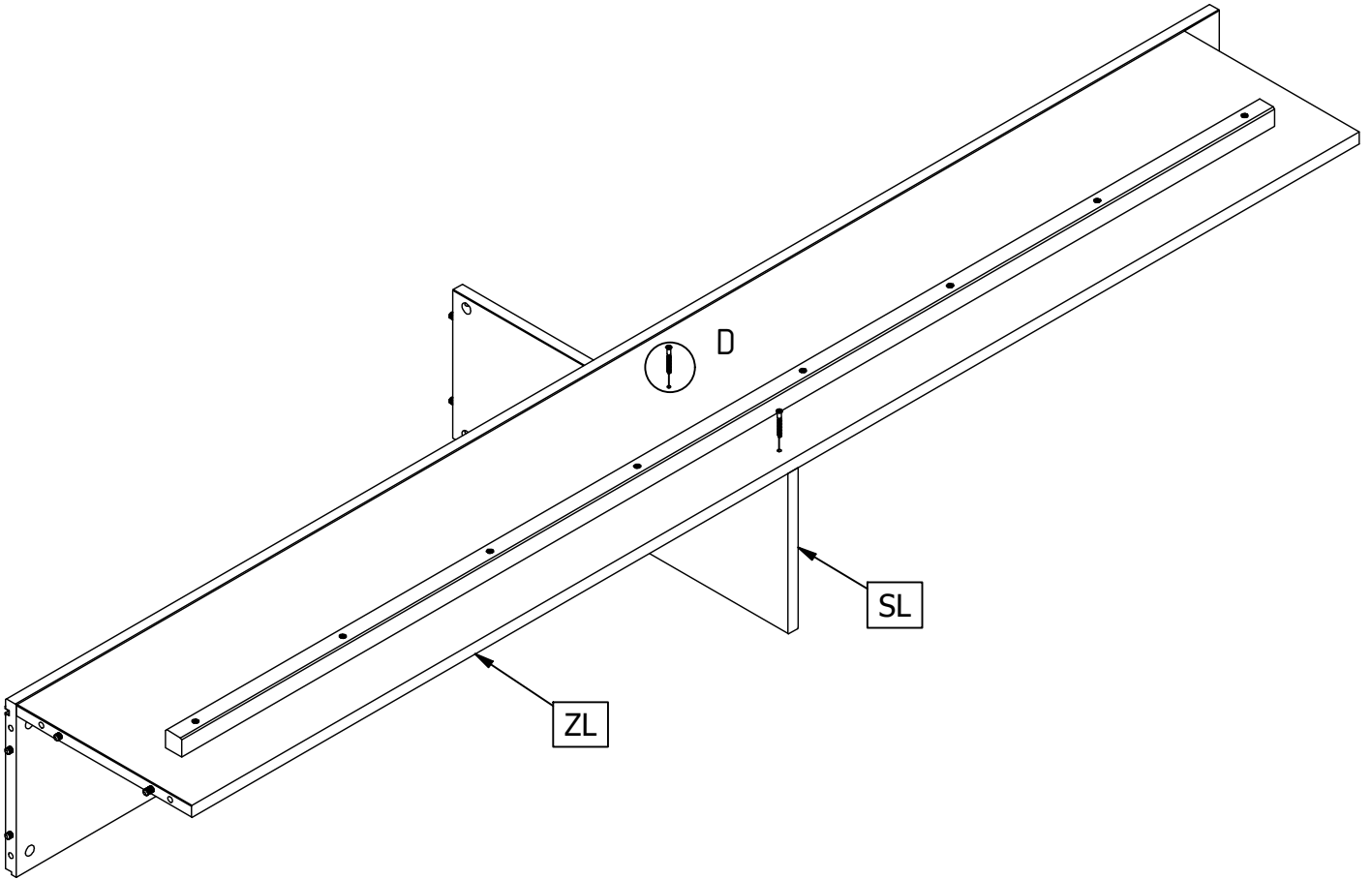
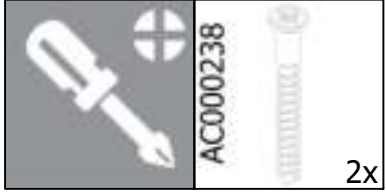
6


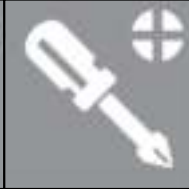







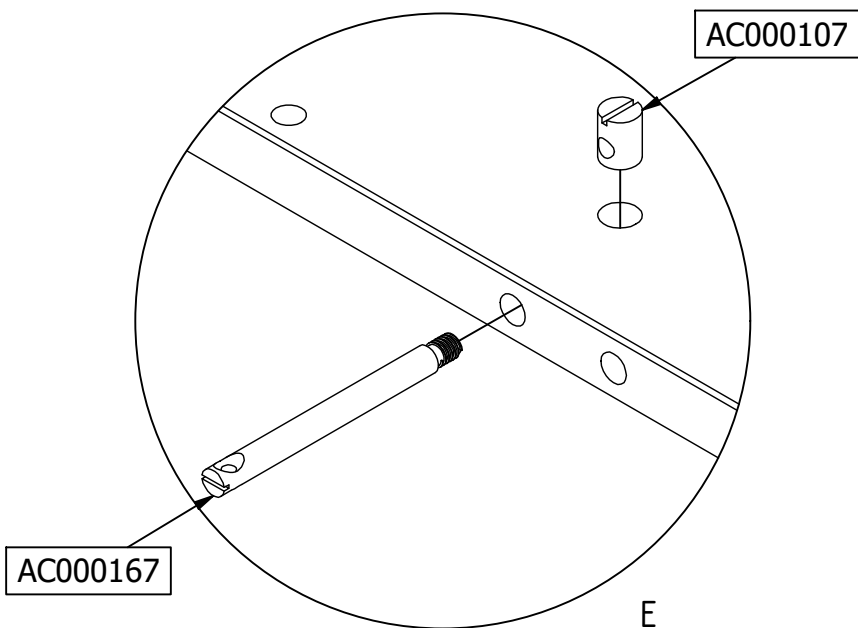
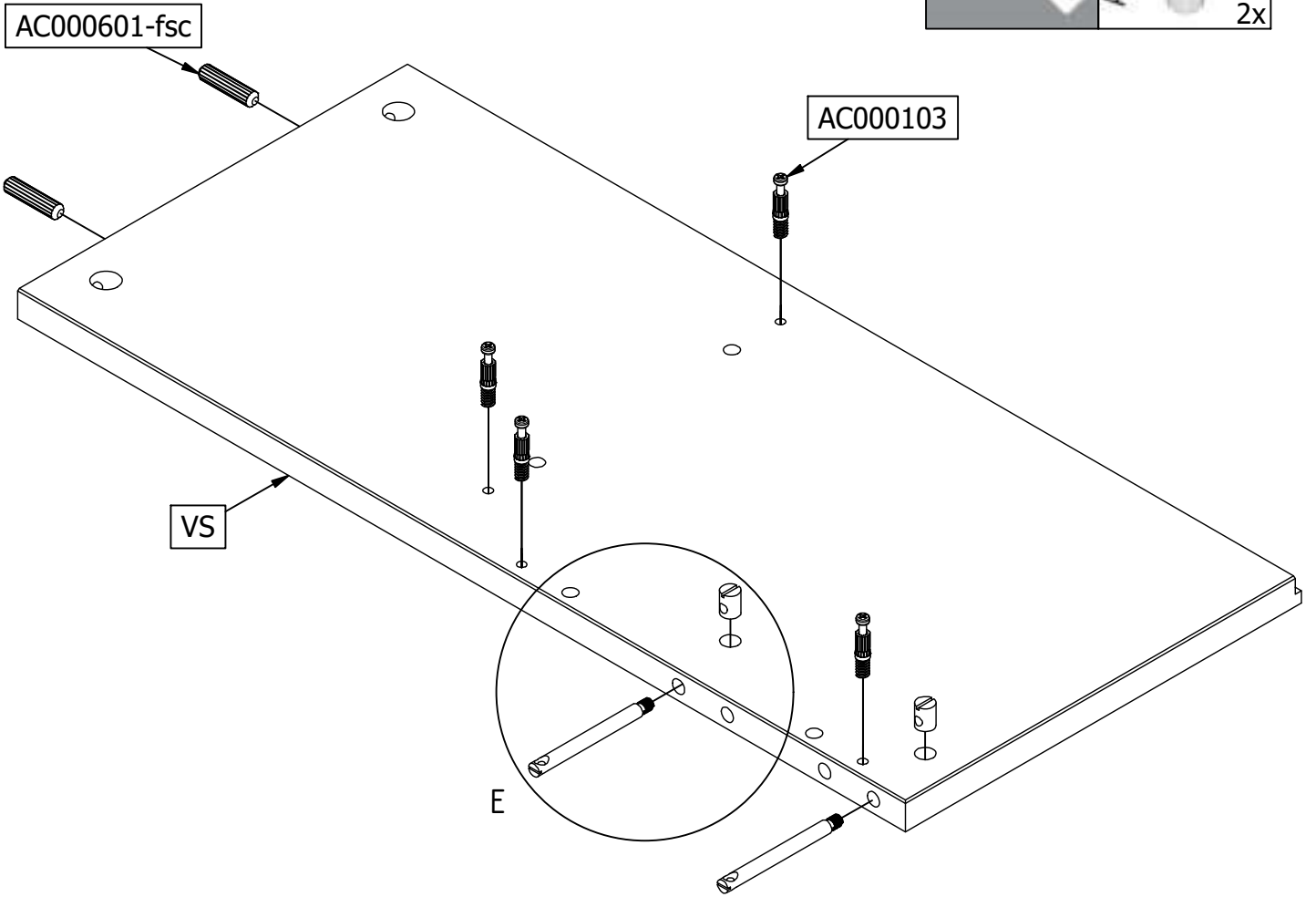
7

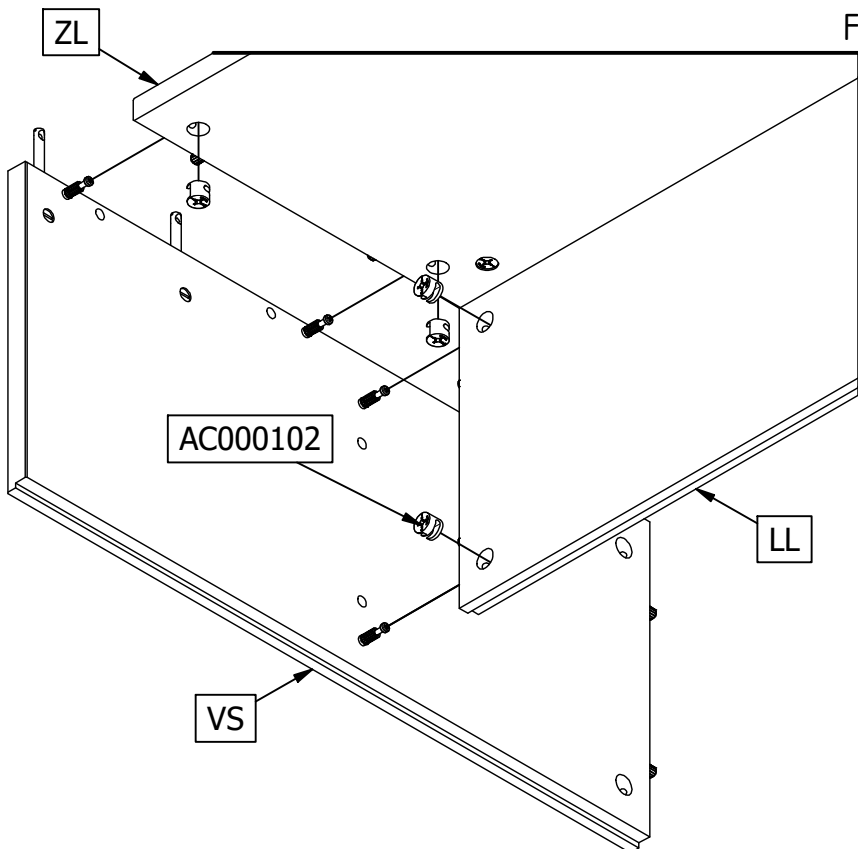
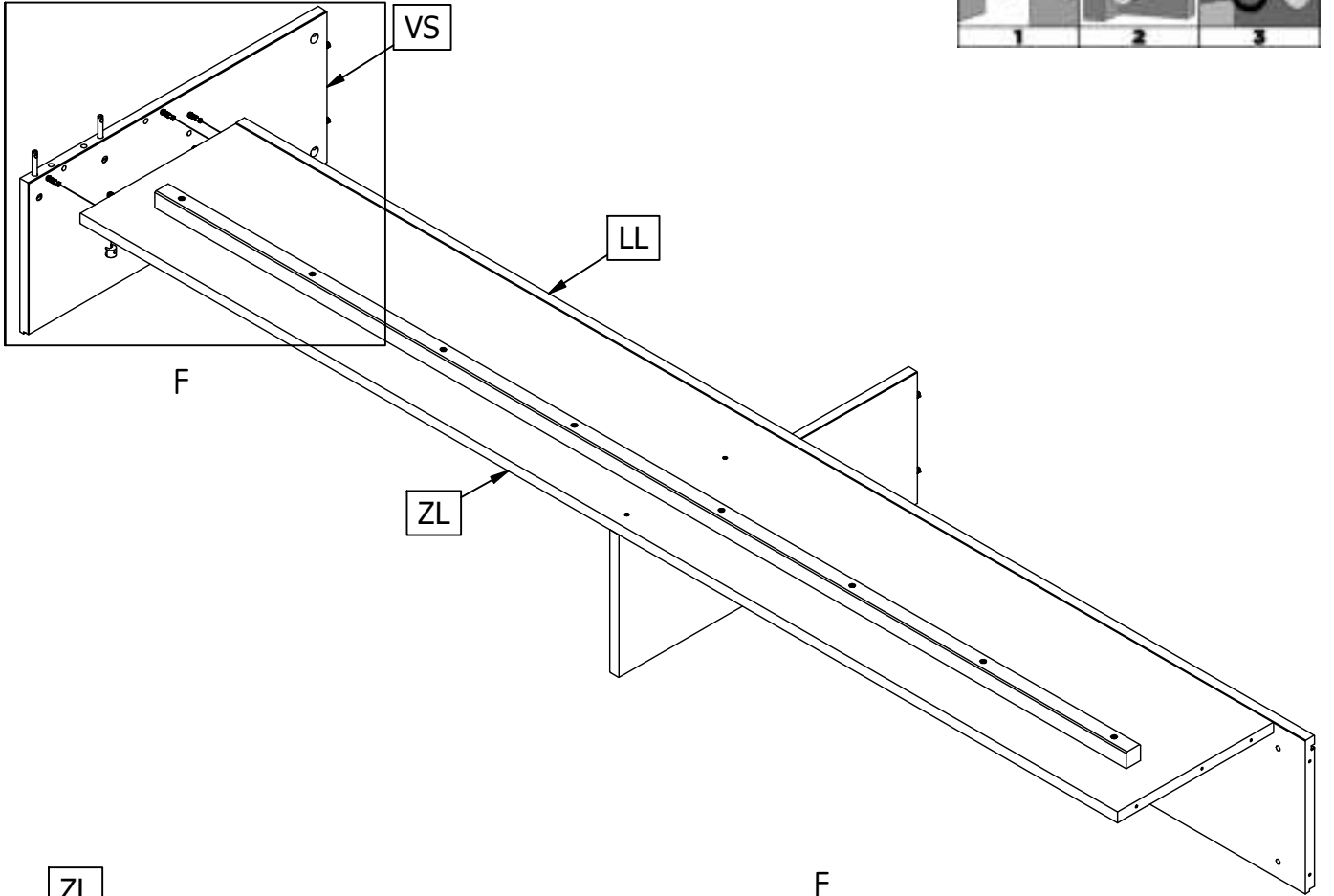
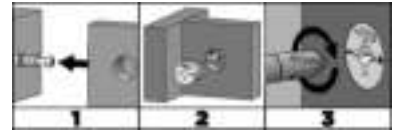
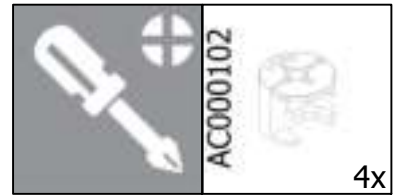


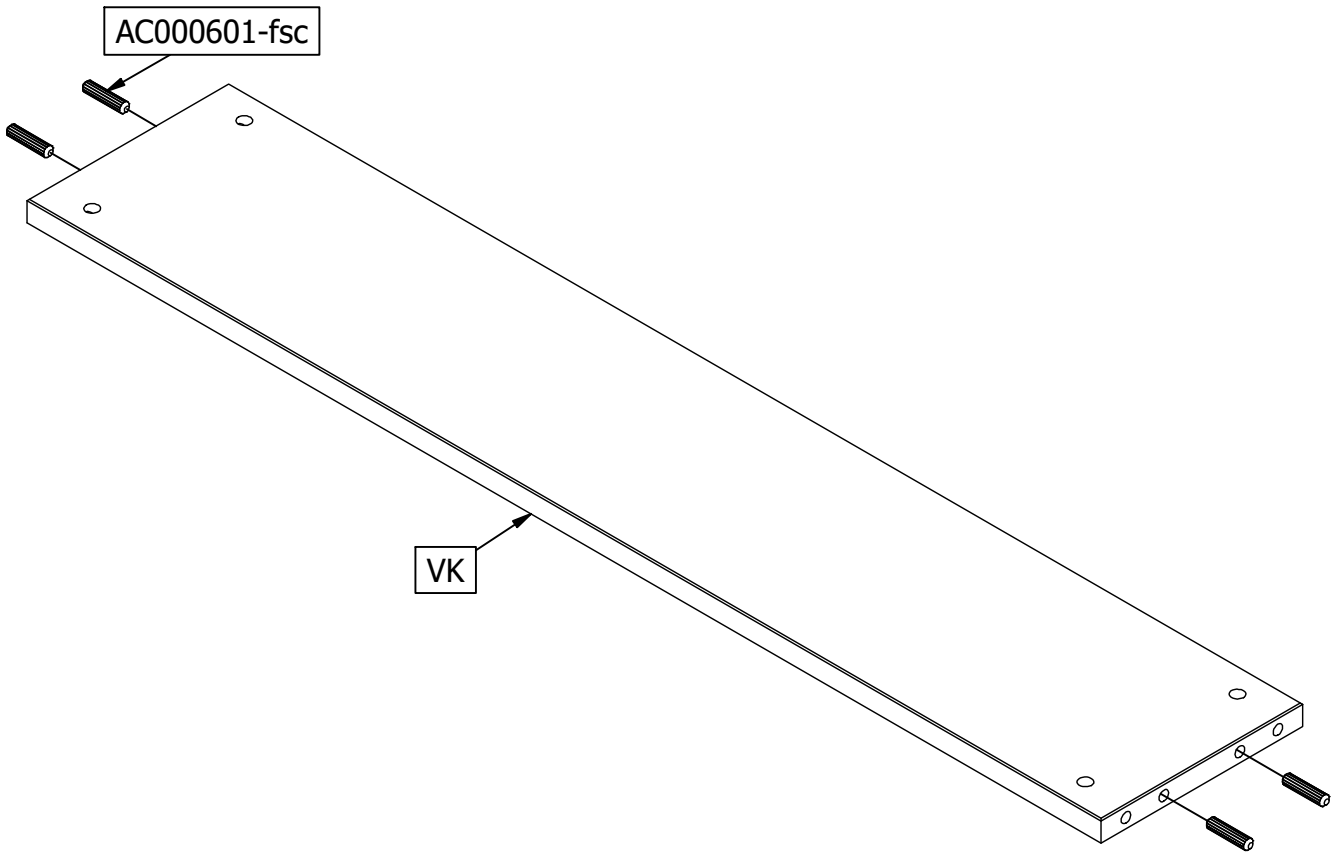
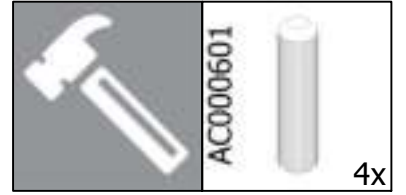













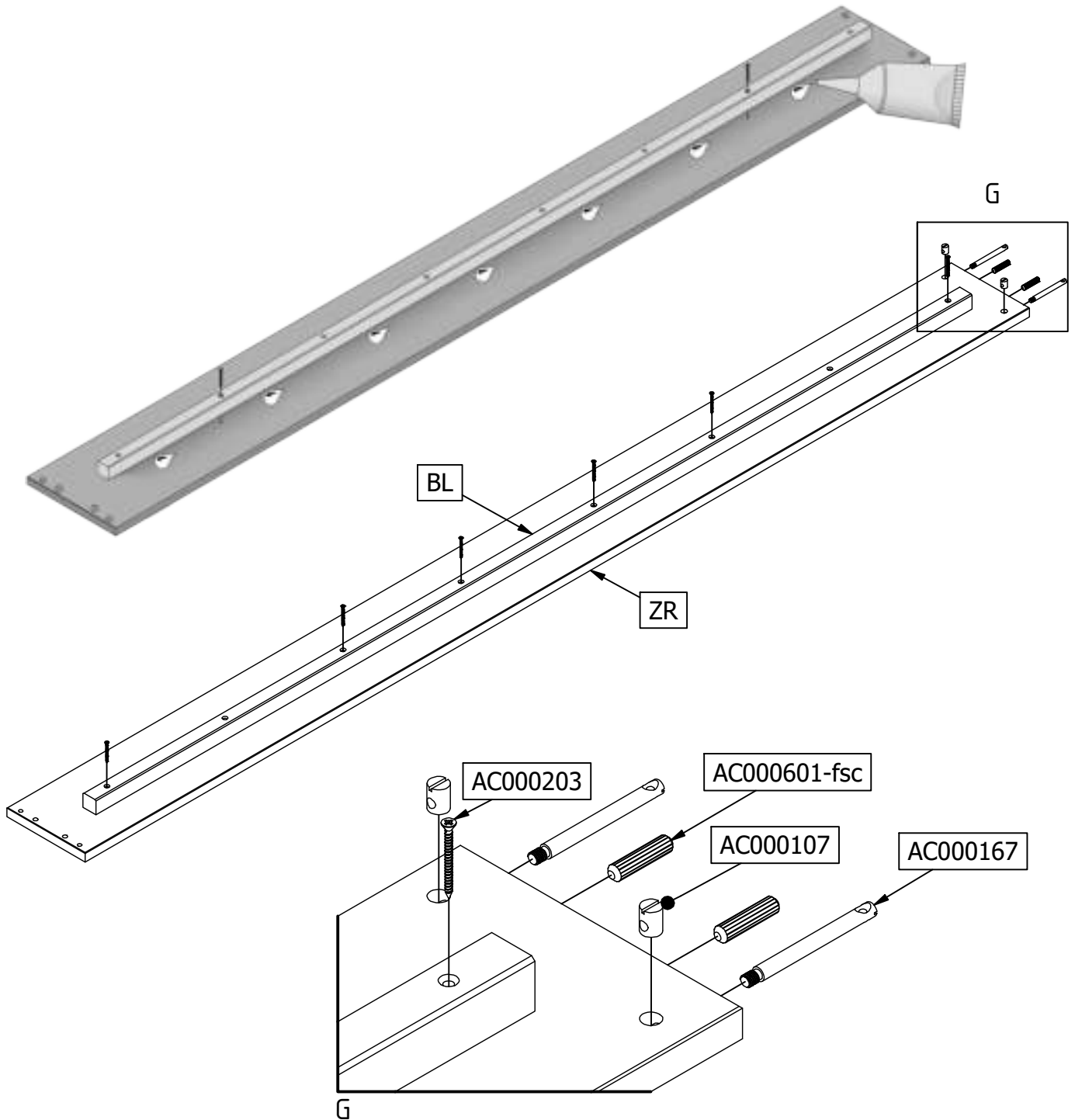
		AC000167  2x	AC000107  2x	AC000103  4x
		AC000601  2x		









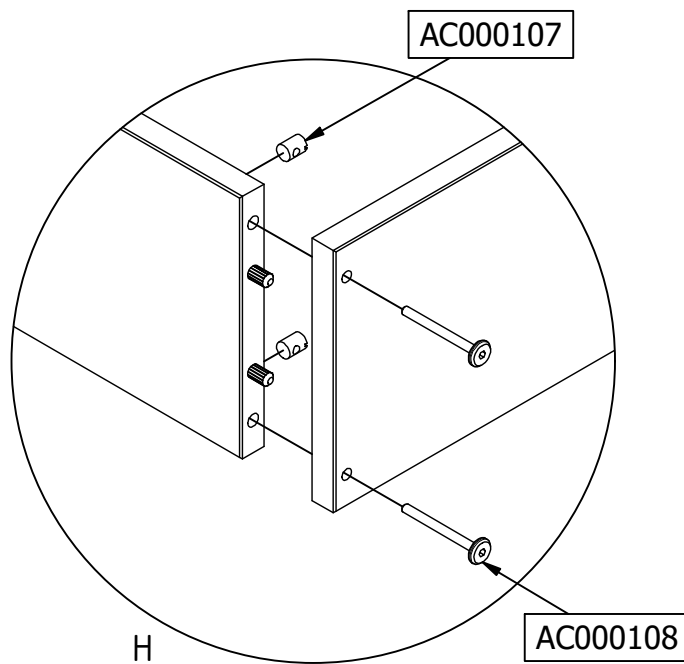
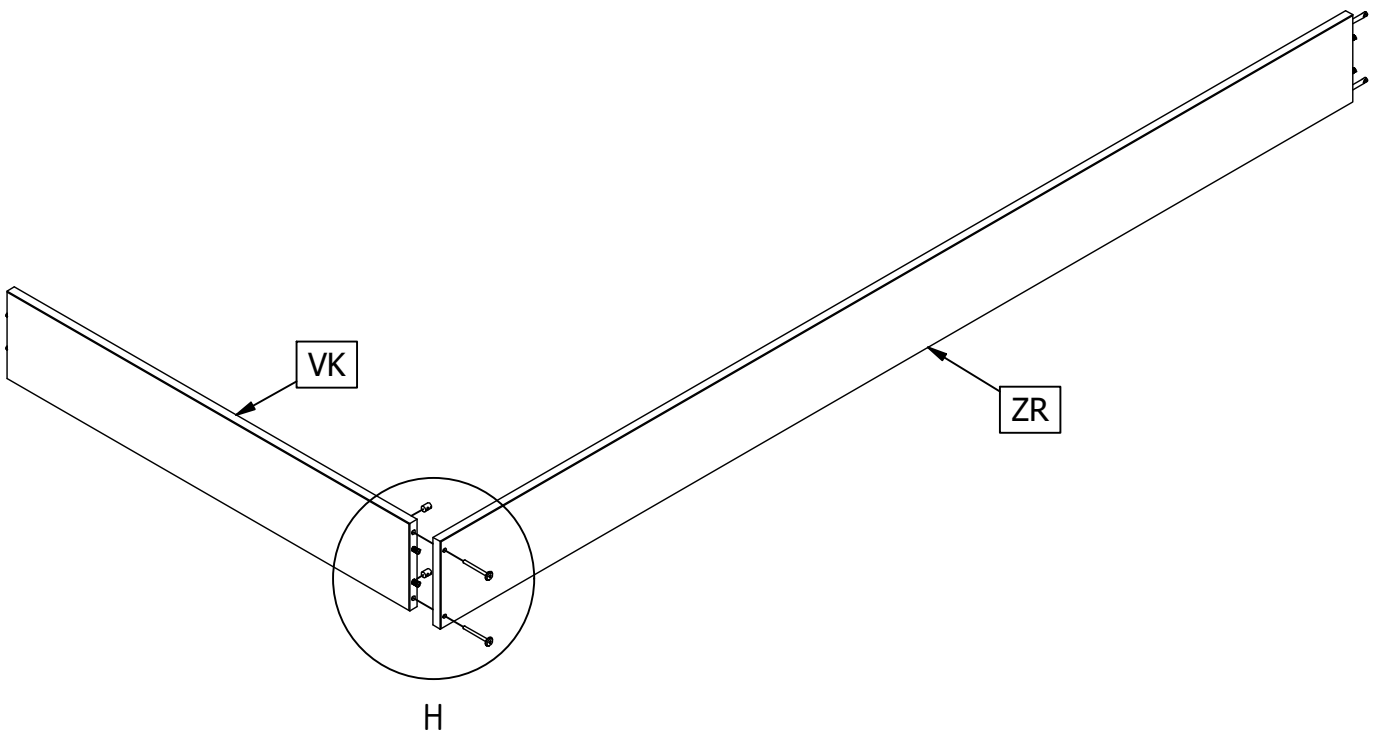


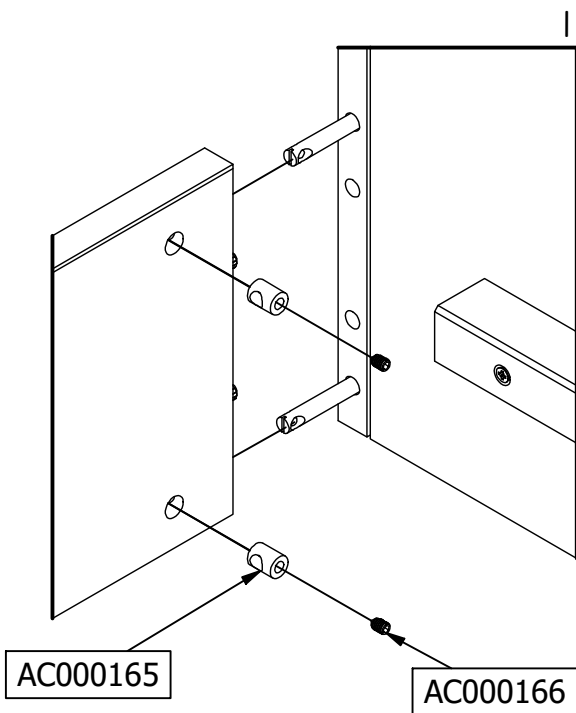
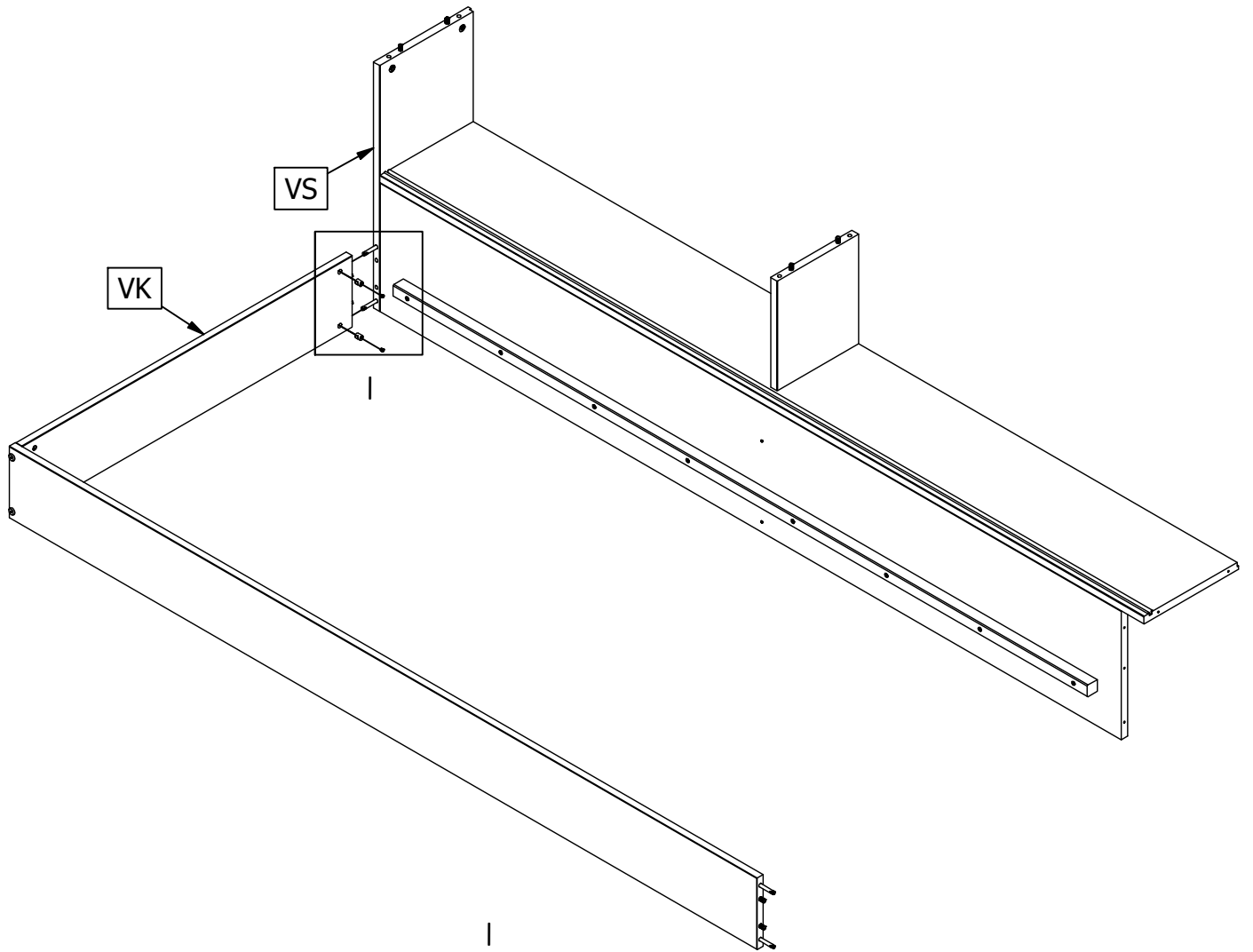
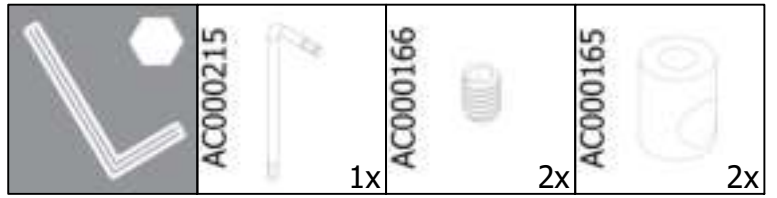
AC000607 	1x	AC000601 	2x	AC000203 	8x	AC000167 	2x	AC000107 	2x
									



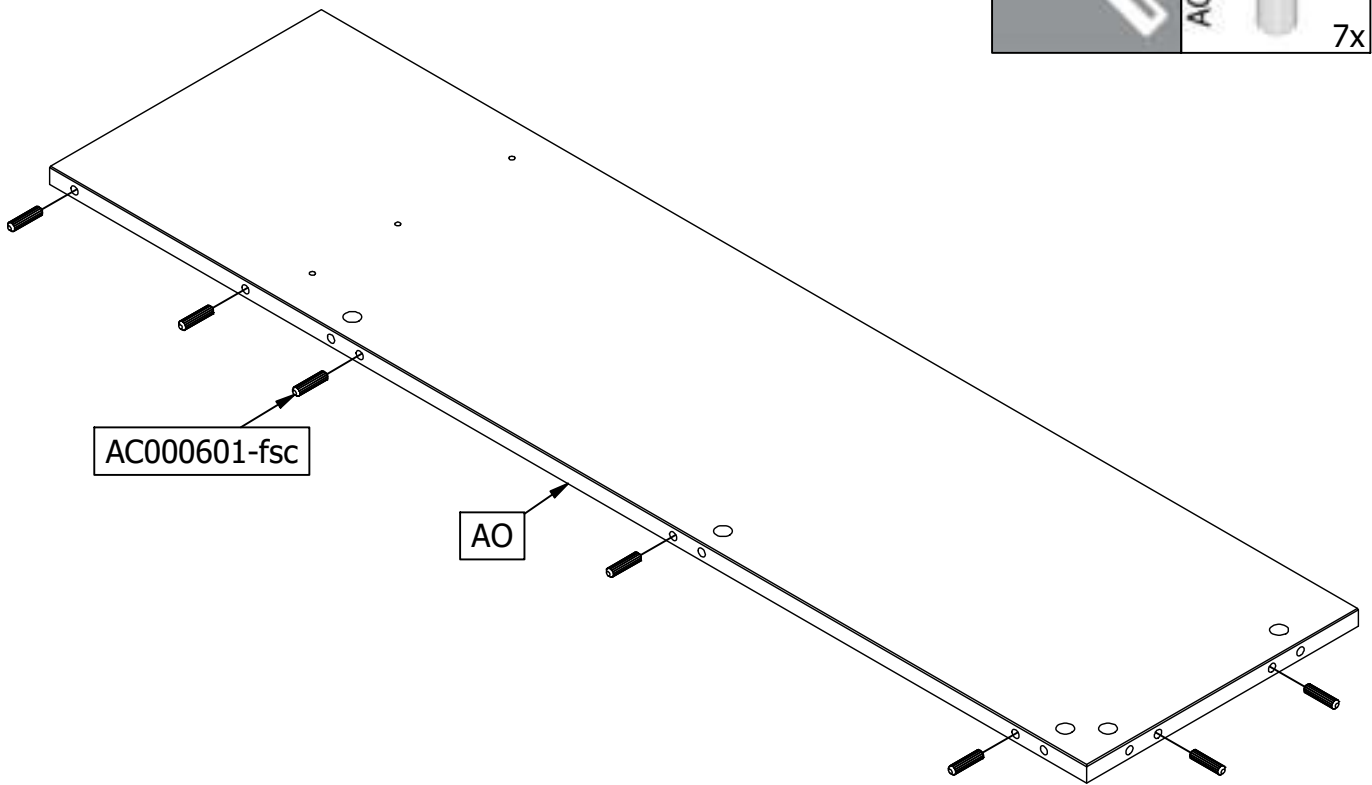
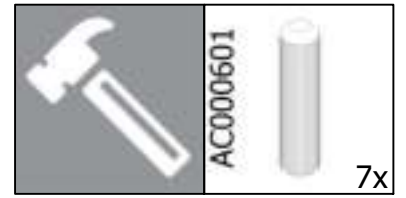
Het gebruik van een klein beetje houtlijm is noodzakelijk voor een goede verbinding  
 Für eine stabile Verbindung ist ein bisschen Holzleim erforderlich  
 Un peu de colle à bois est nécessaire pour un assemblage solide  
 The use of a little wood glue is necessary for proper connection

	AC000216		1x	AC000108		2x	AC000107		2x
---	----------	--	----	----------	---	----	----------	---	----

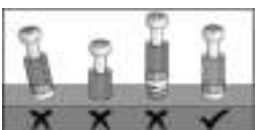
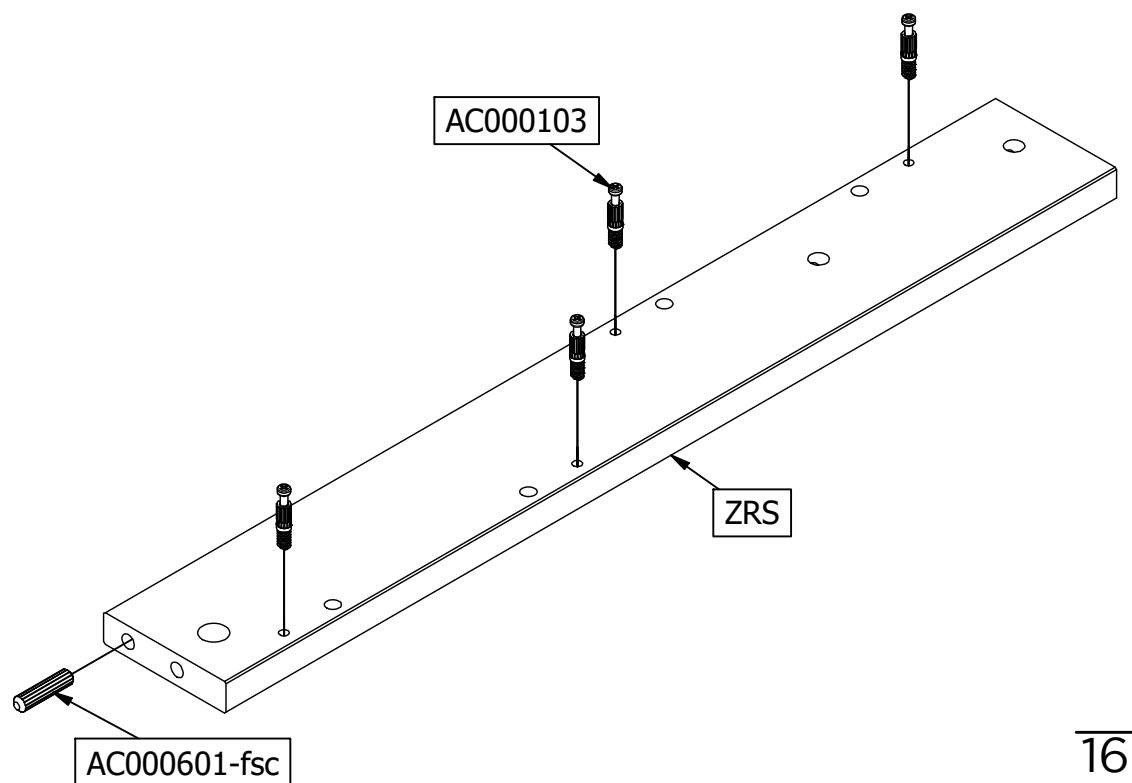




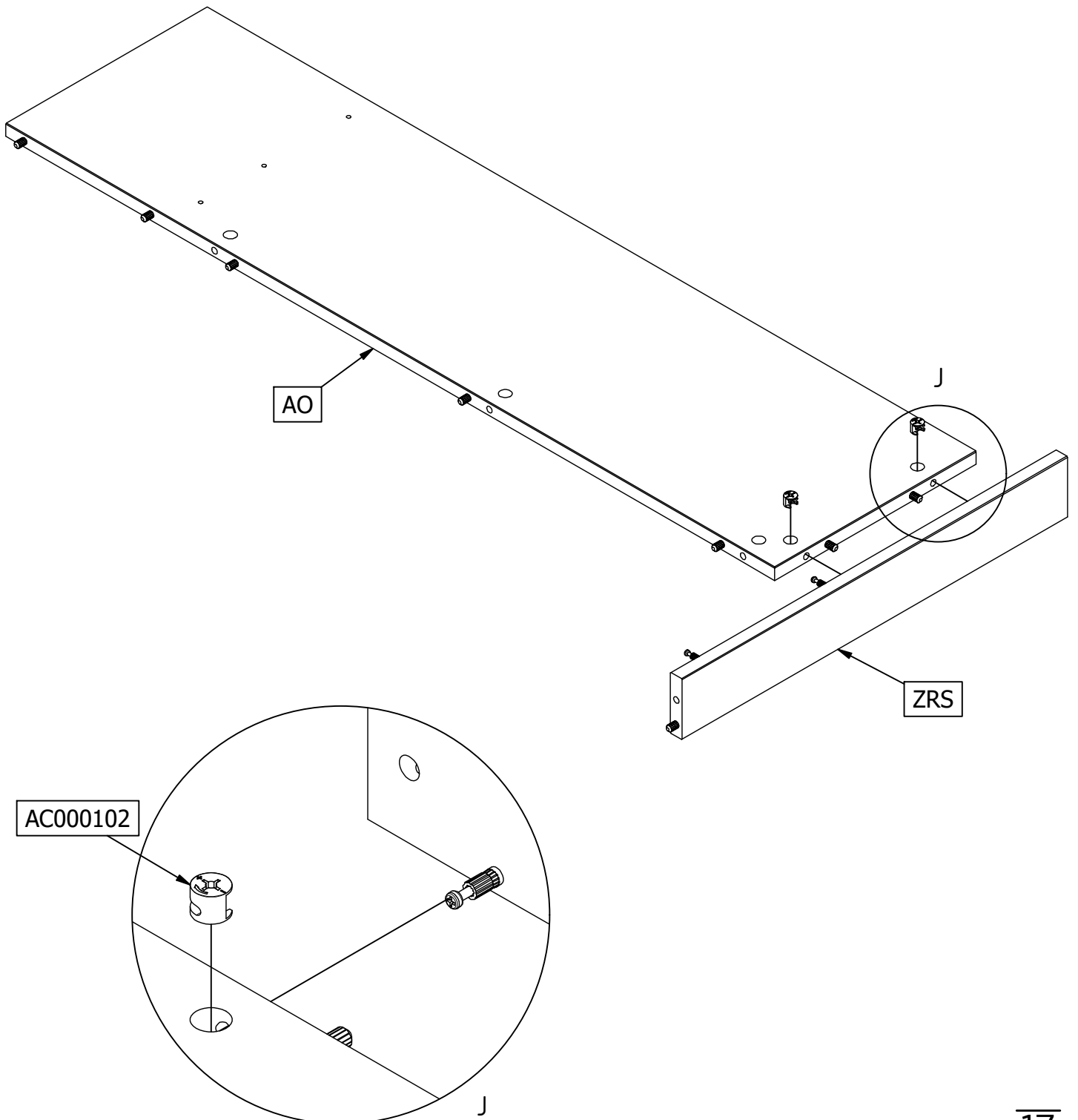
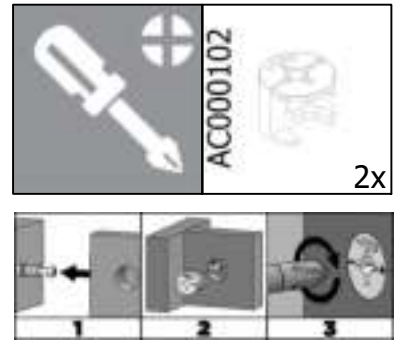
15

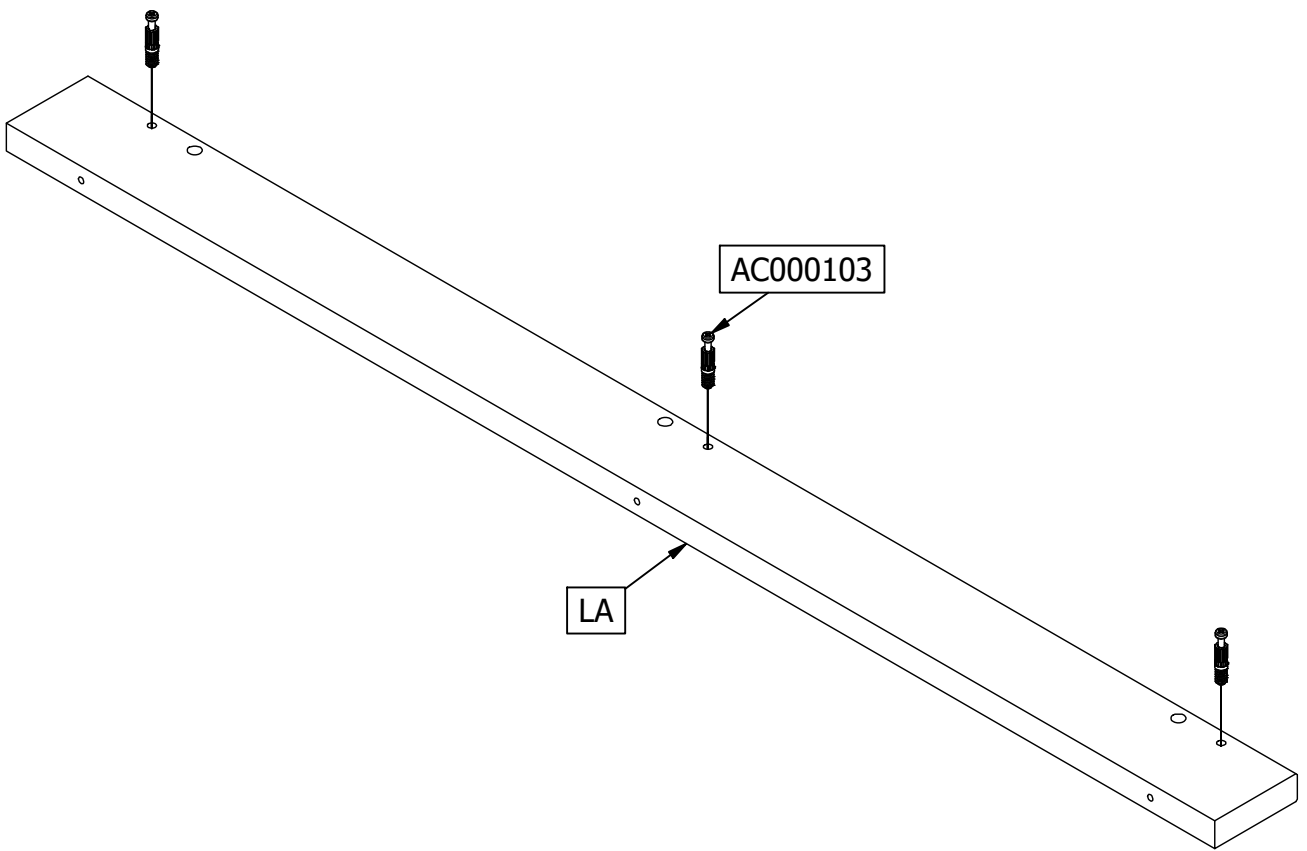


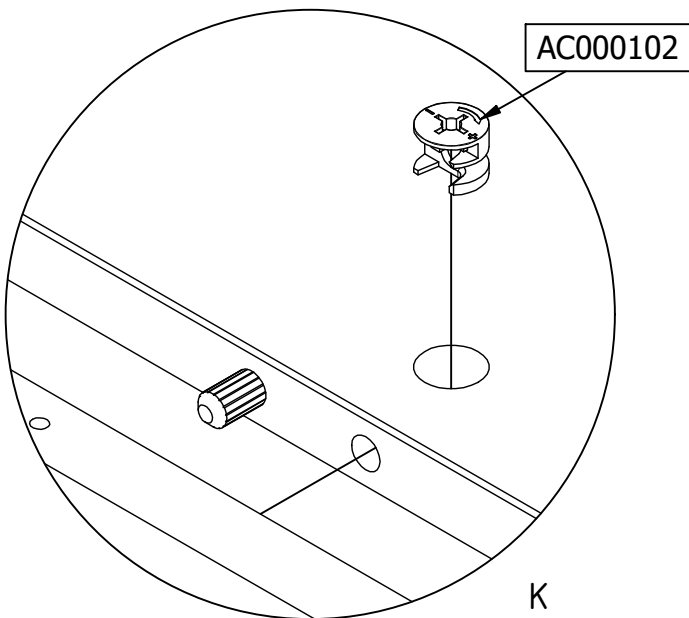
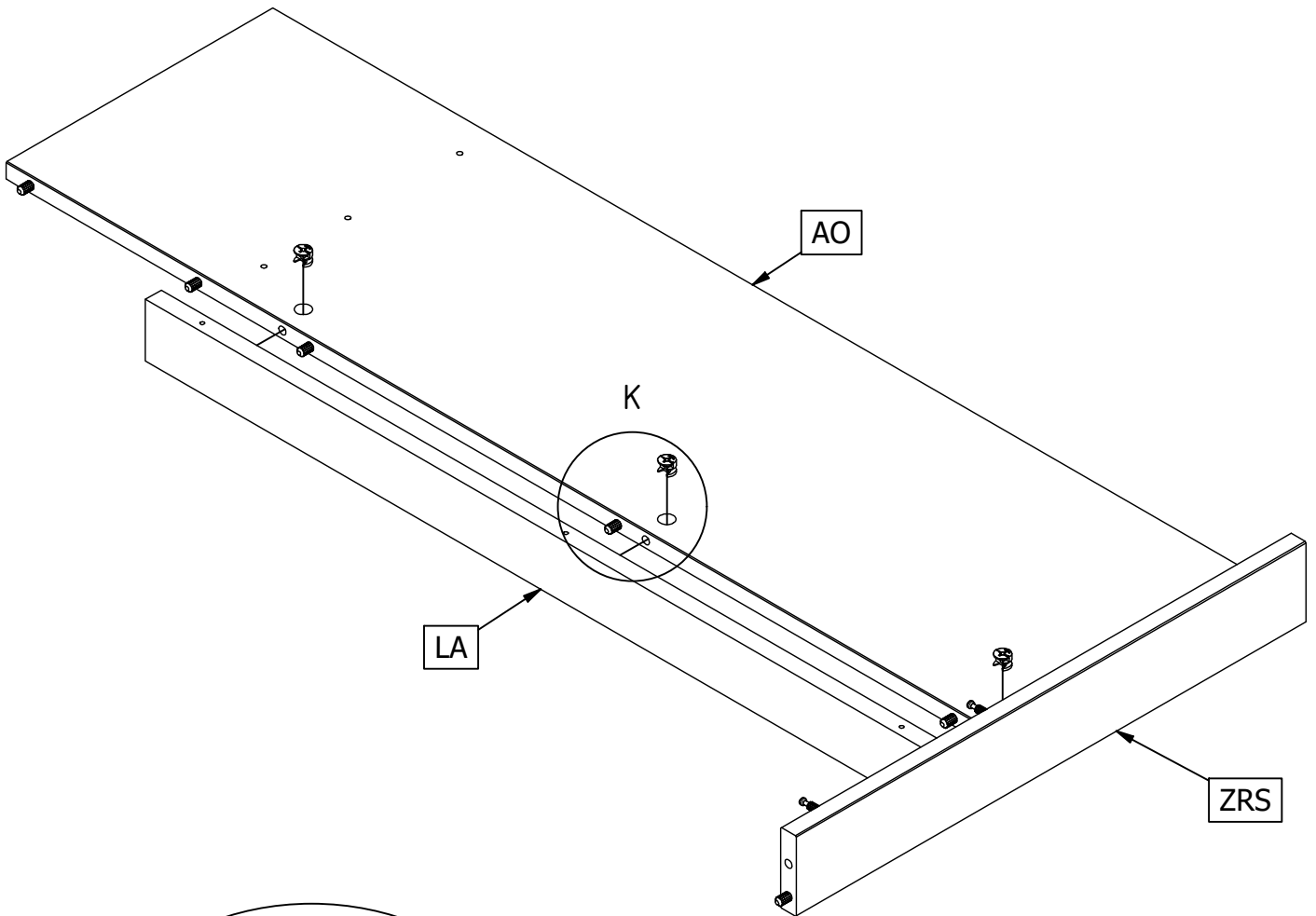
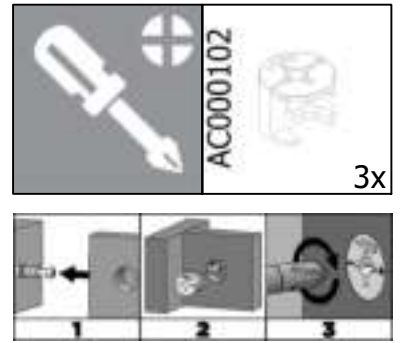
16

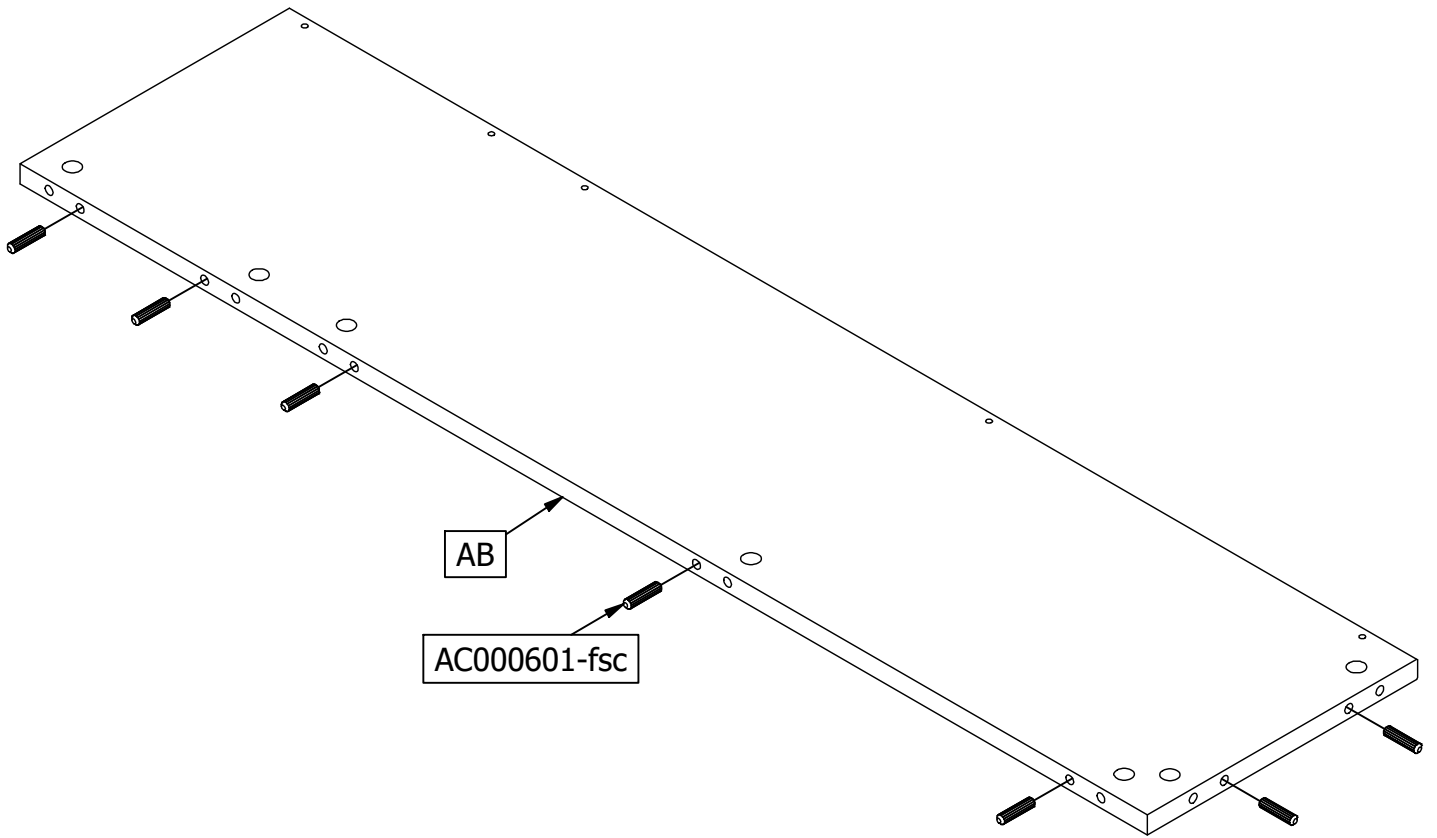
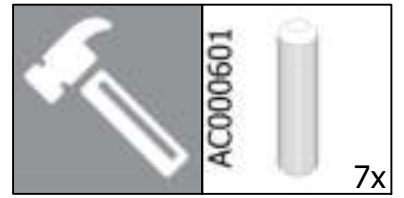




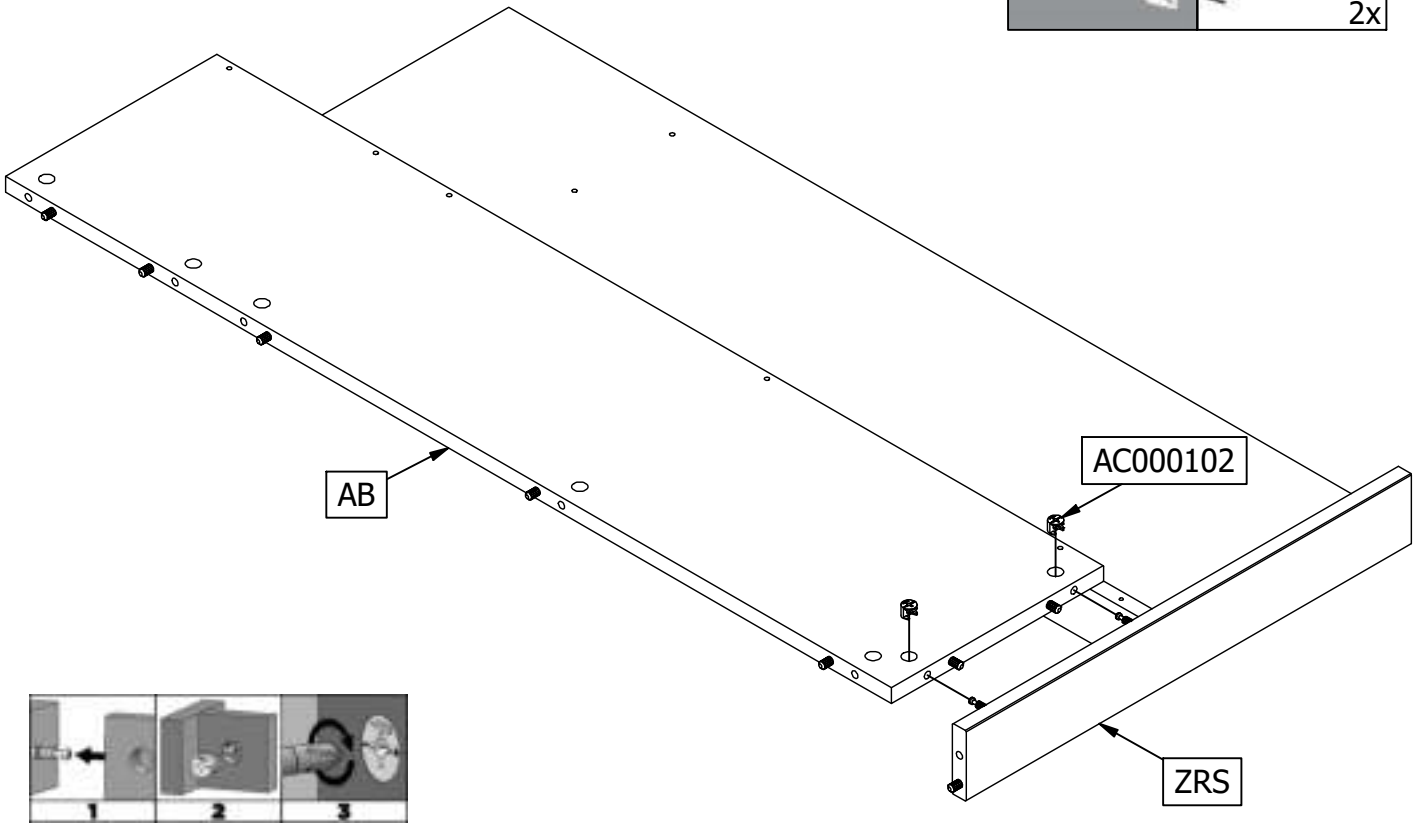
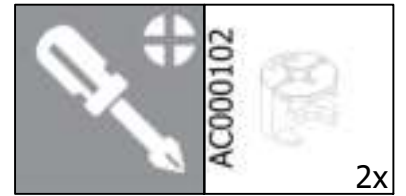




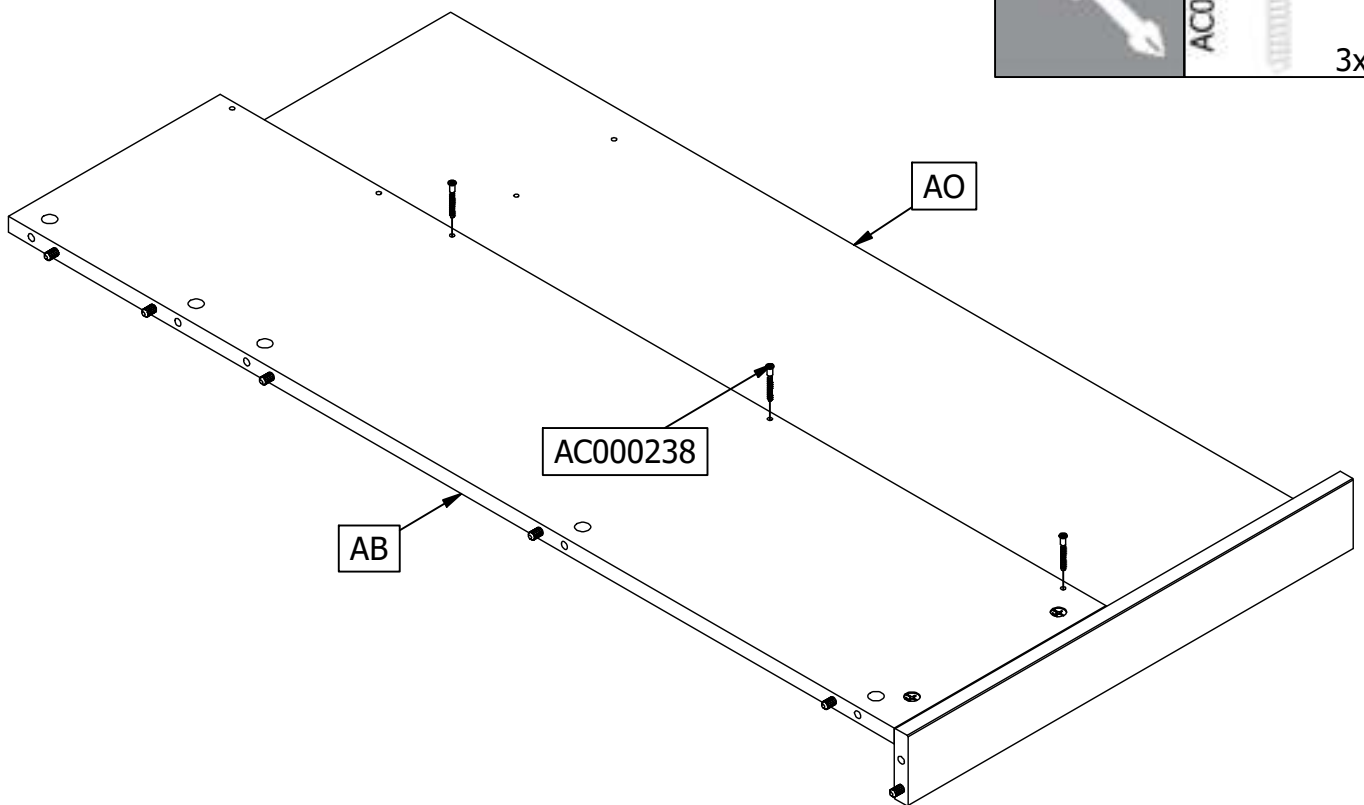
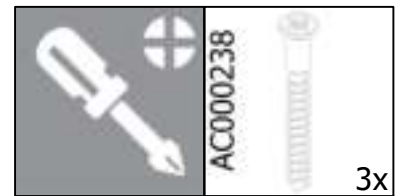


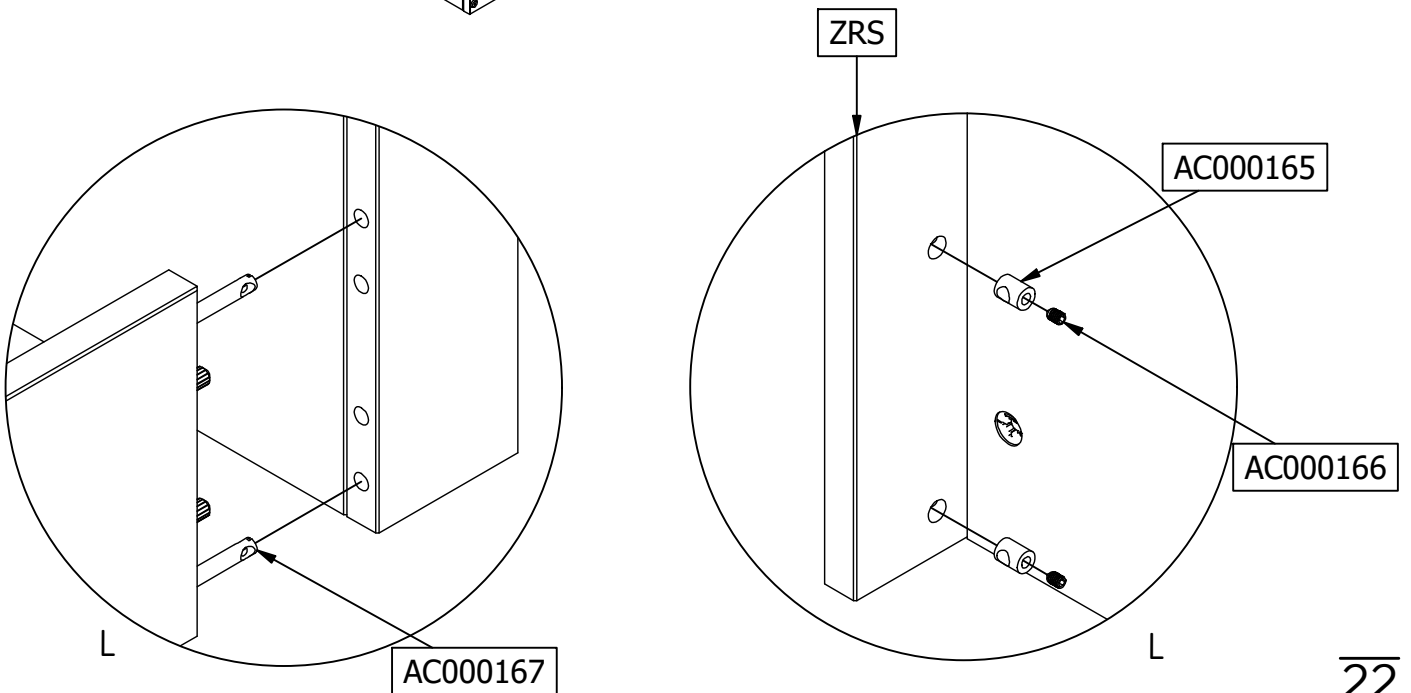
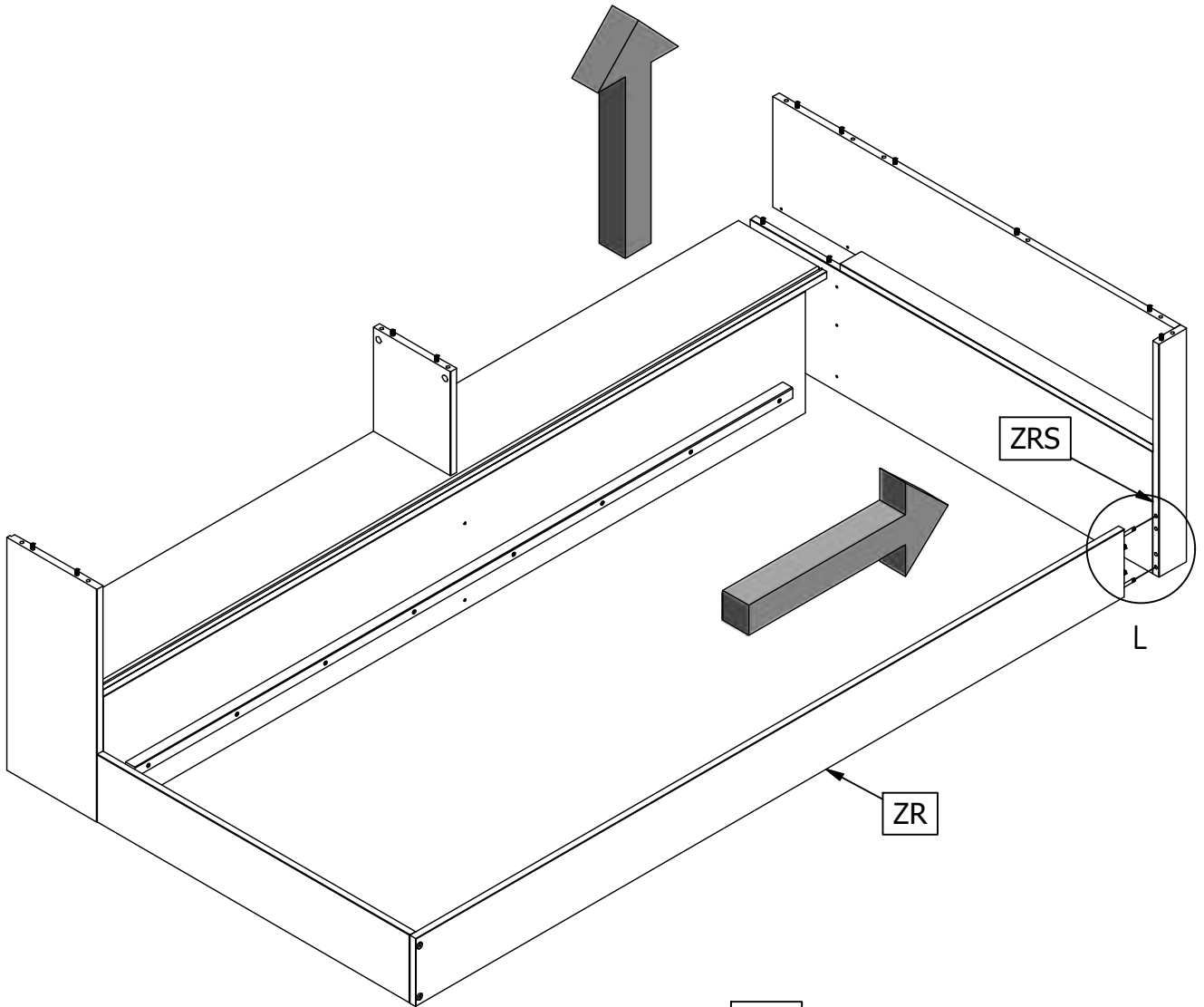
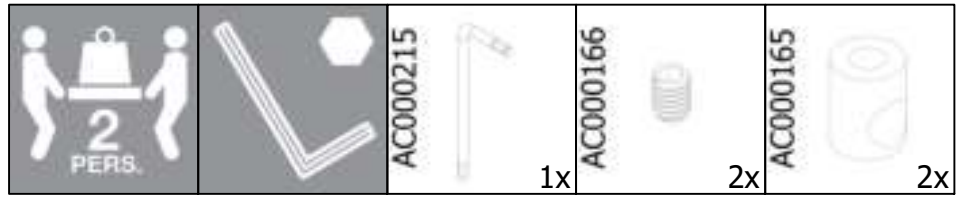


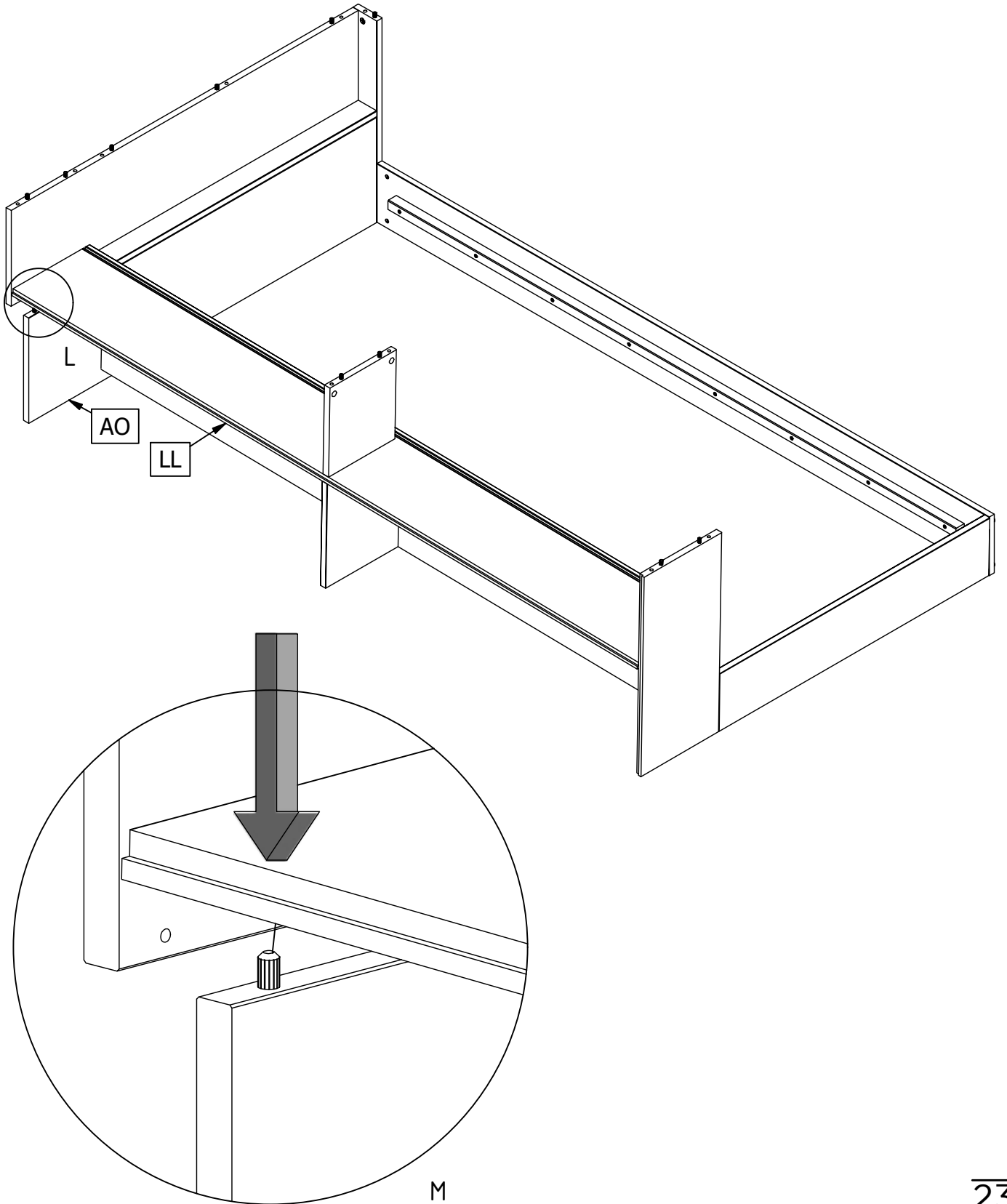
21

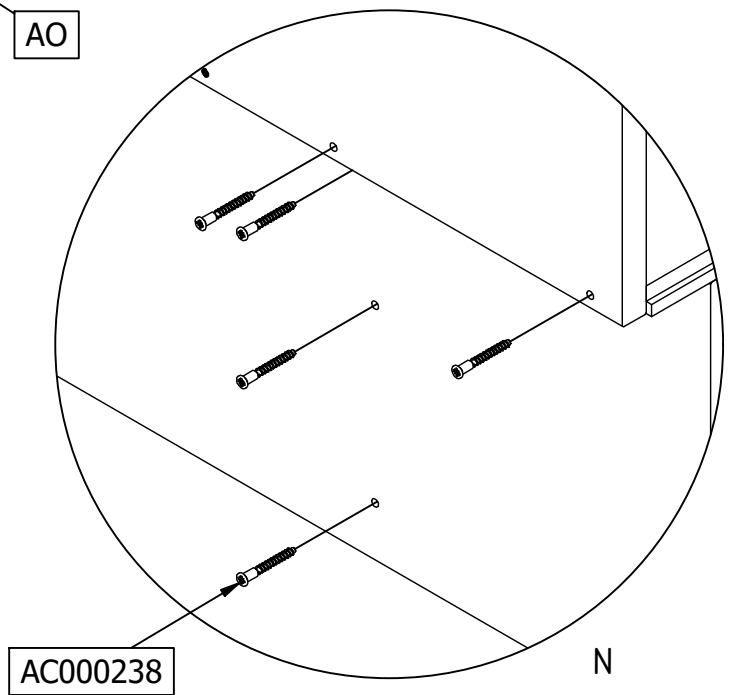
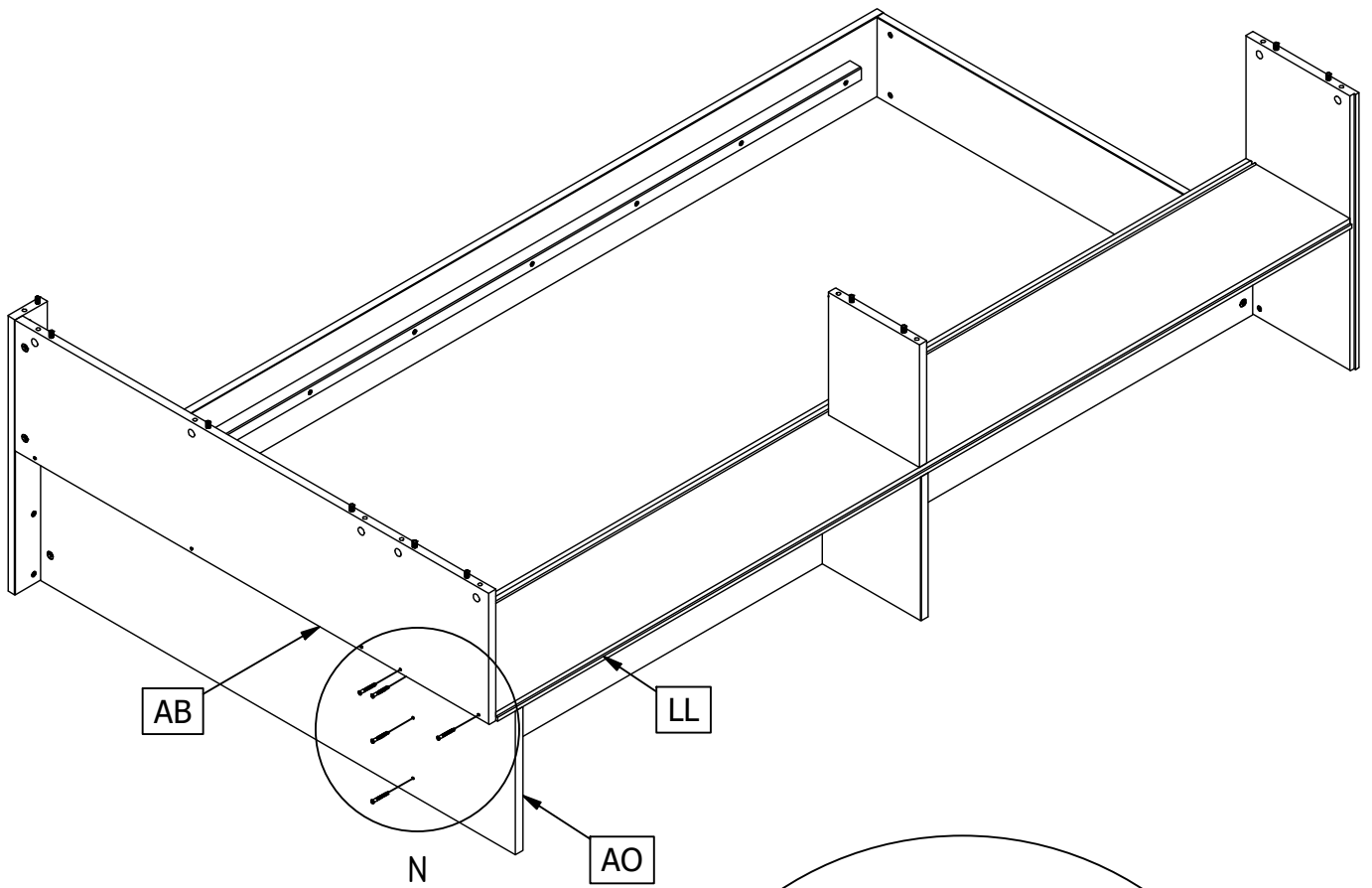
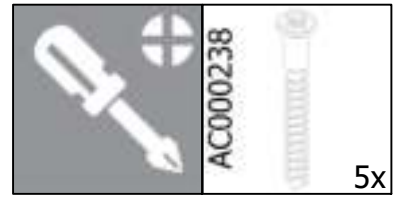


22

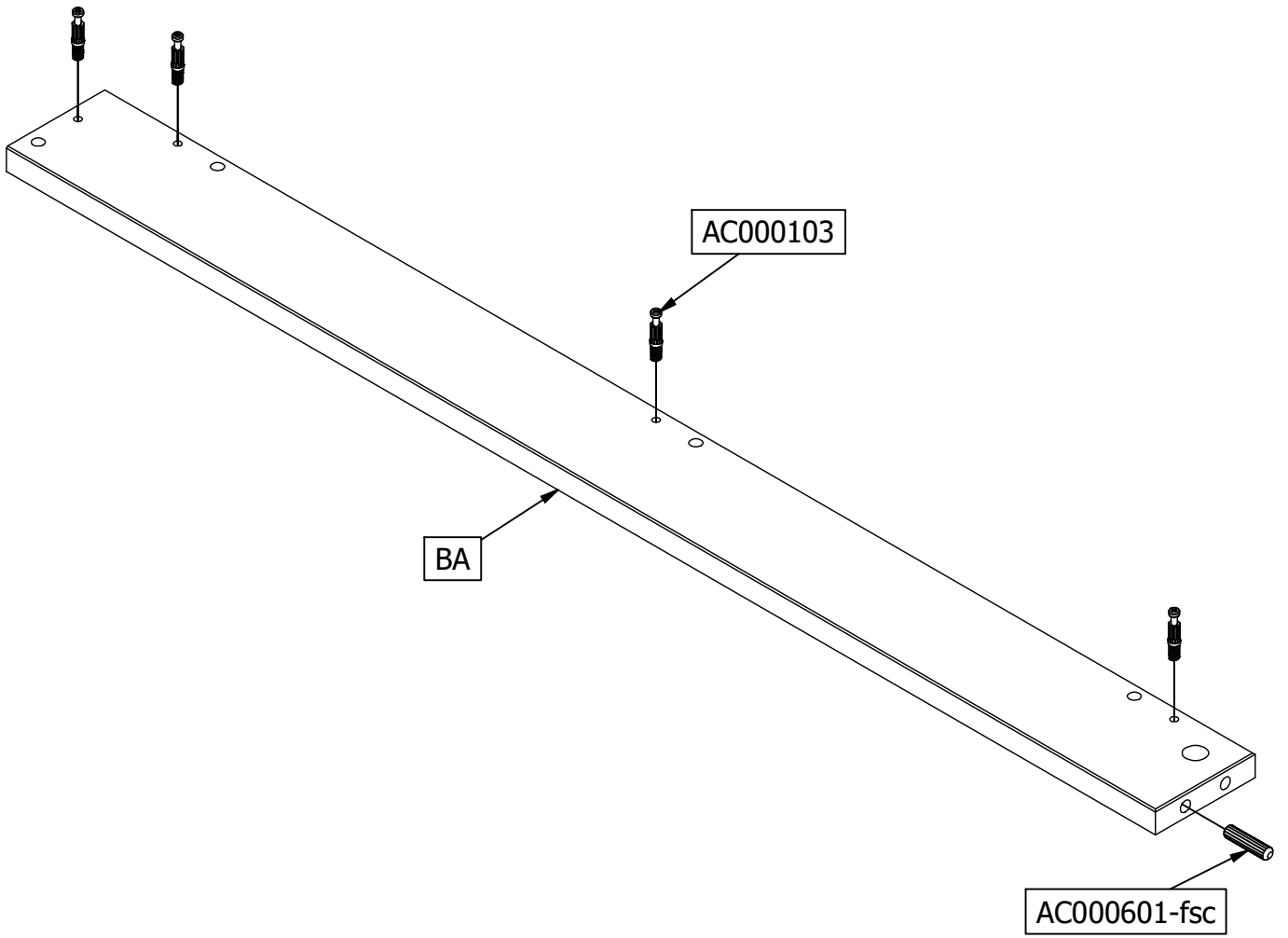
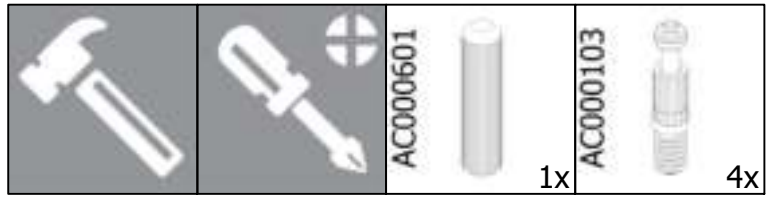




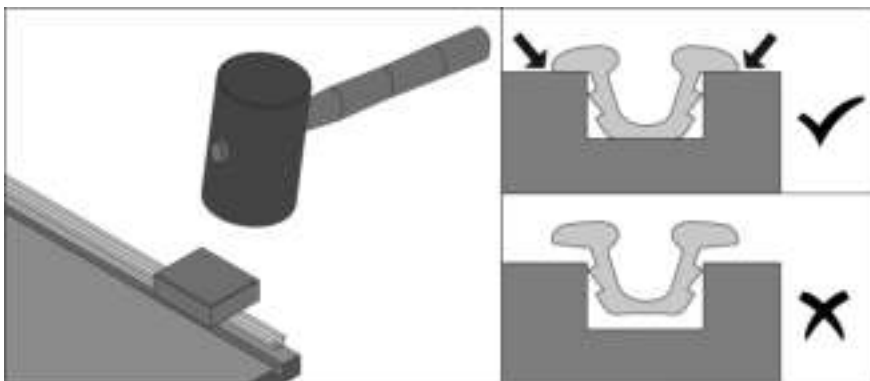
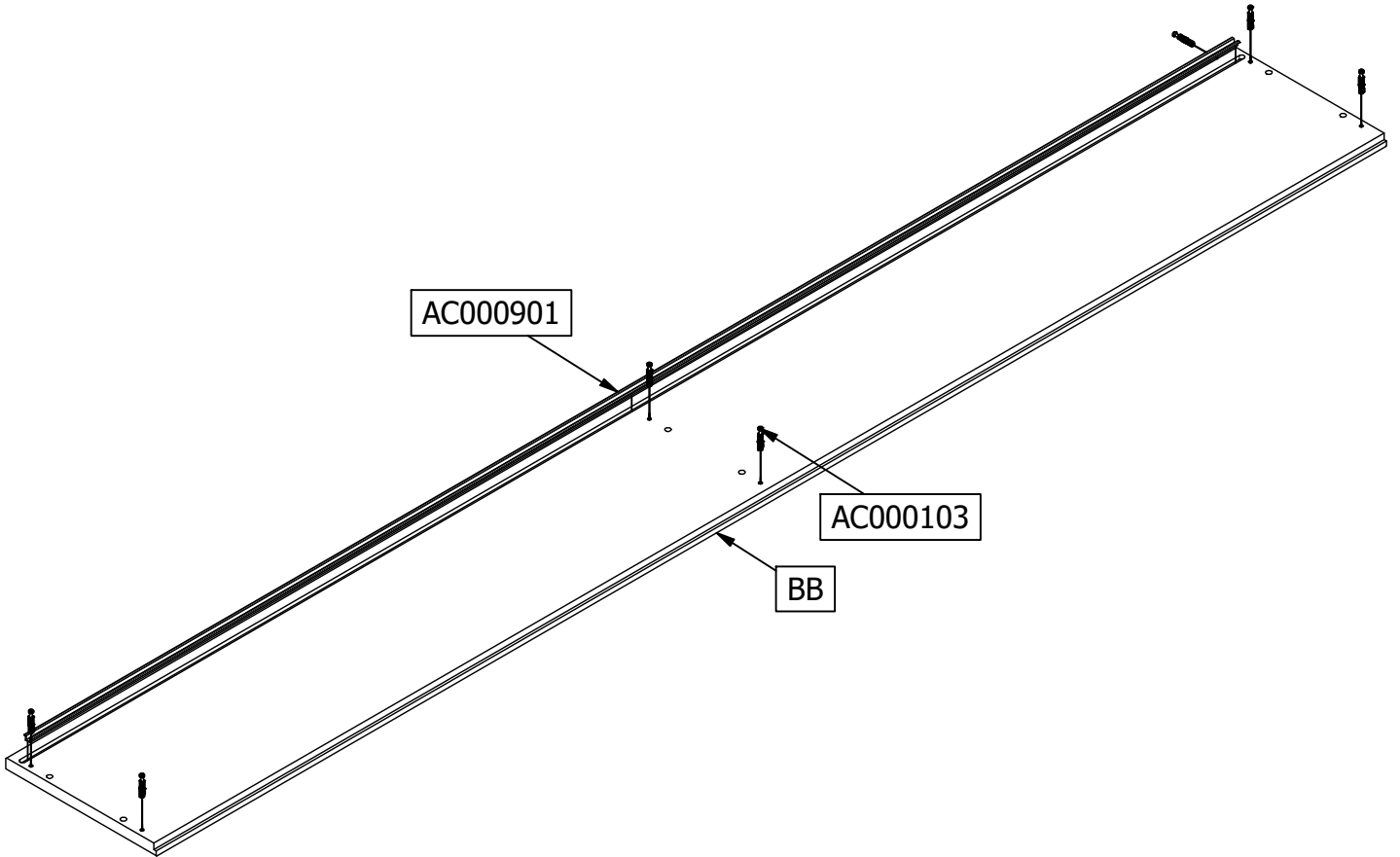
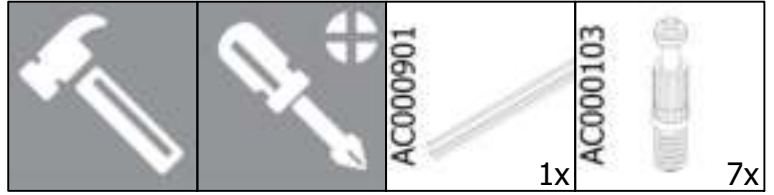
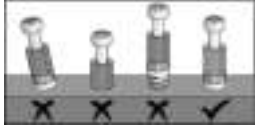


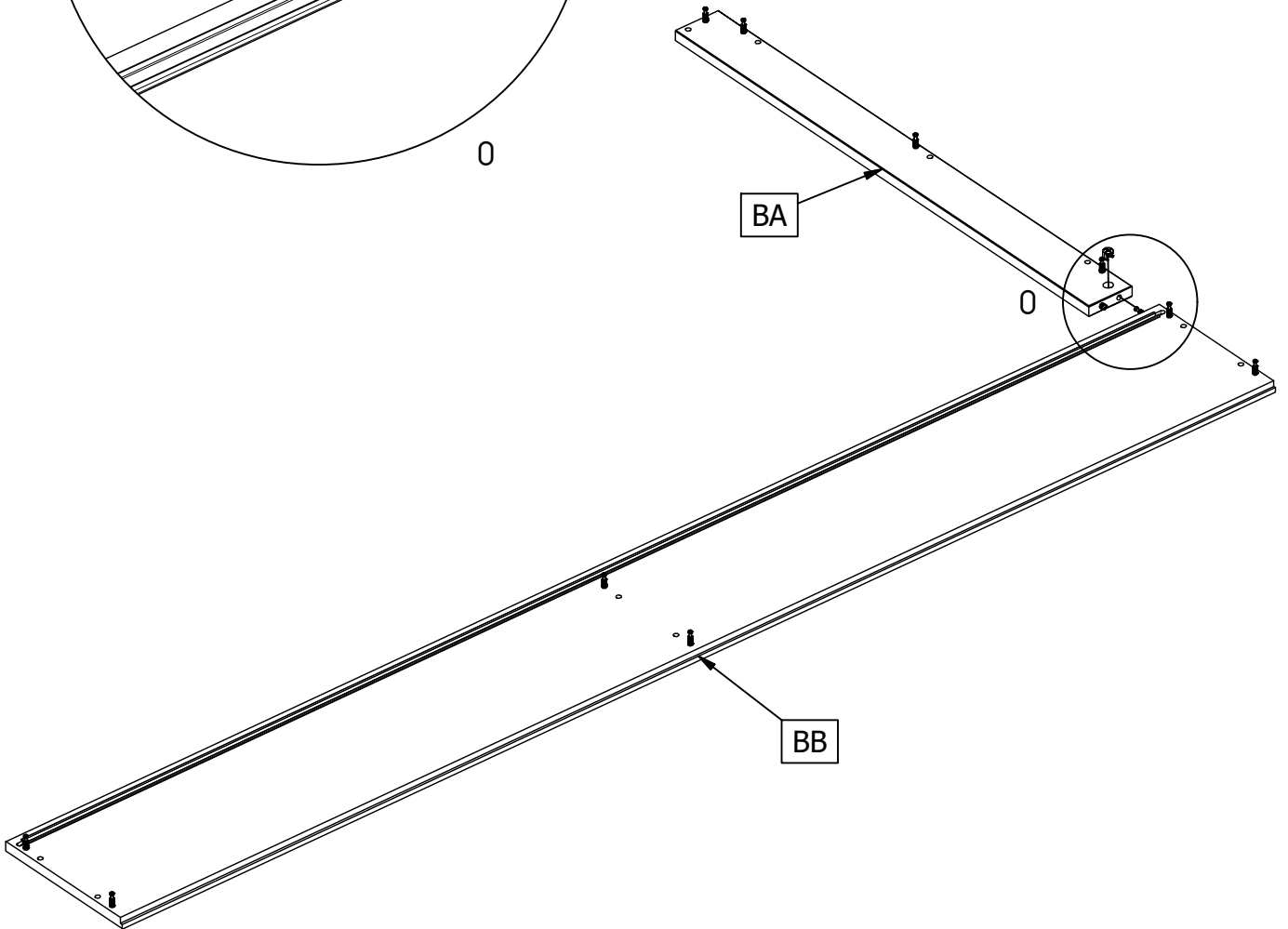
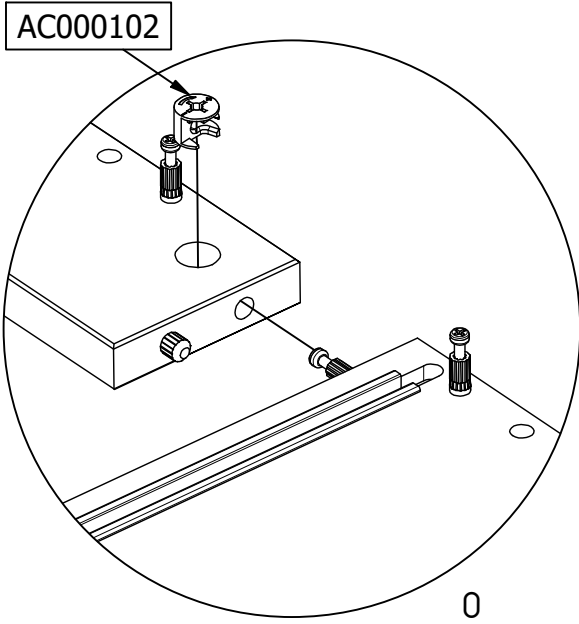
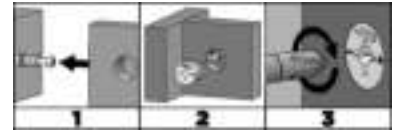
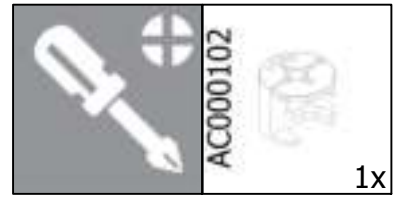


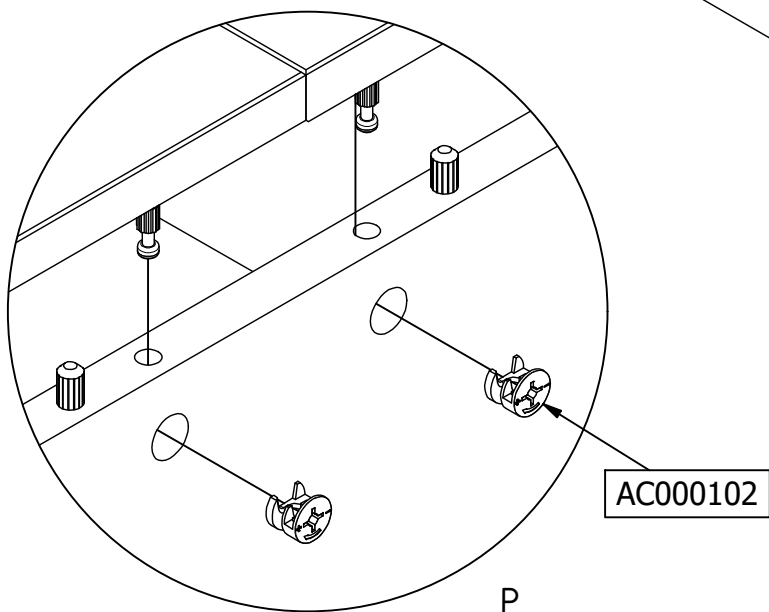
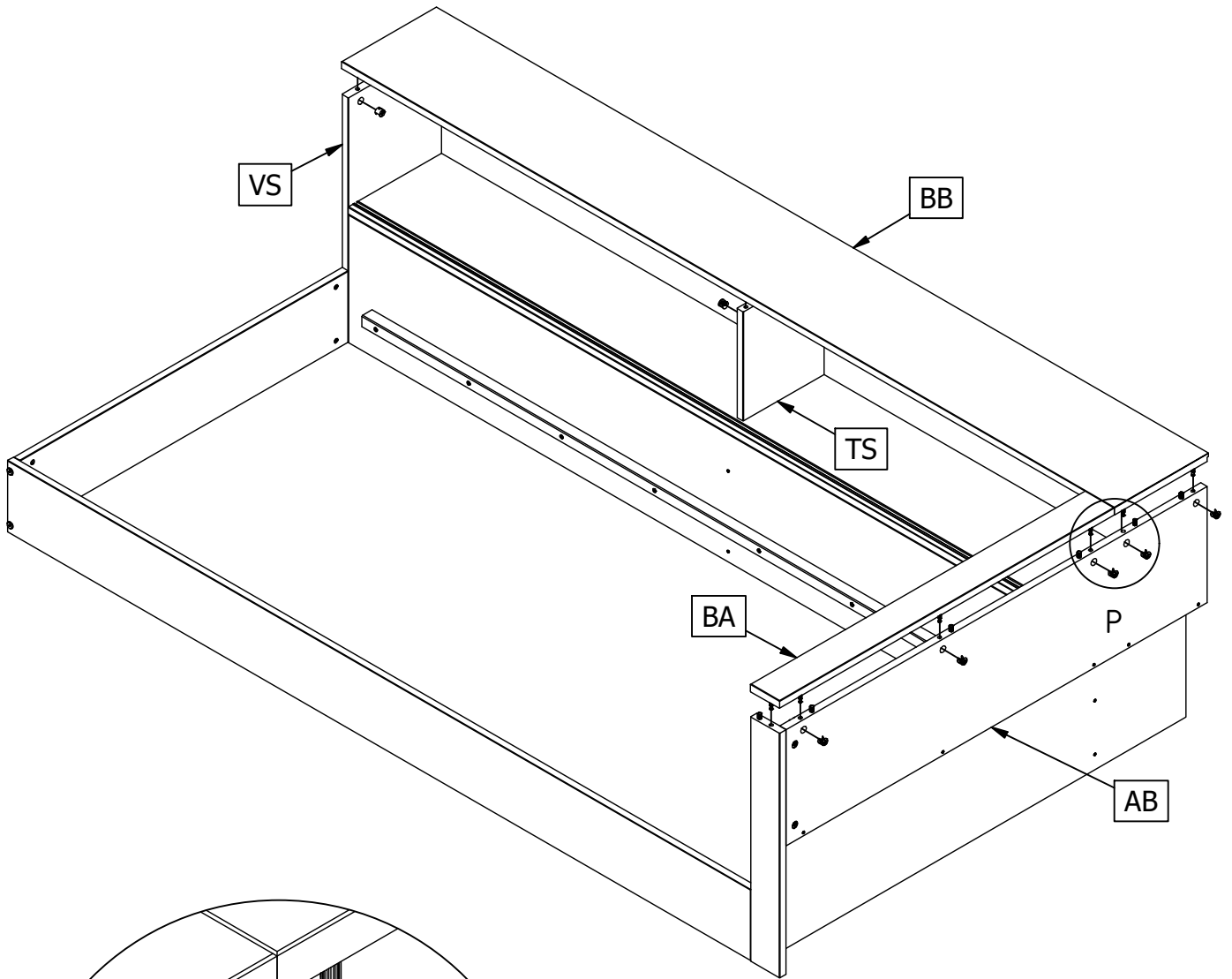
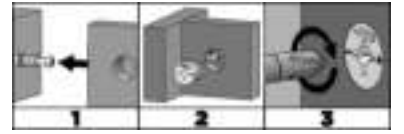
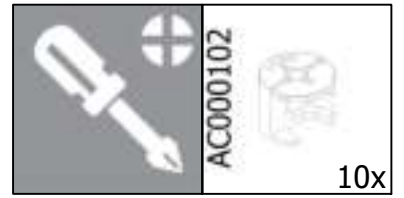


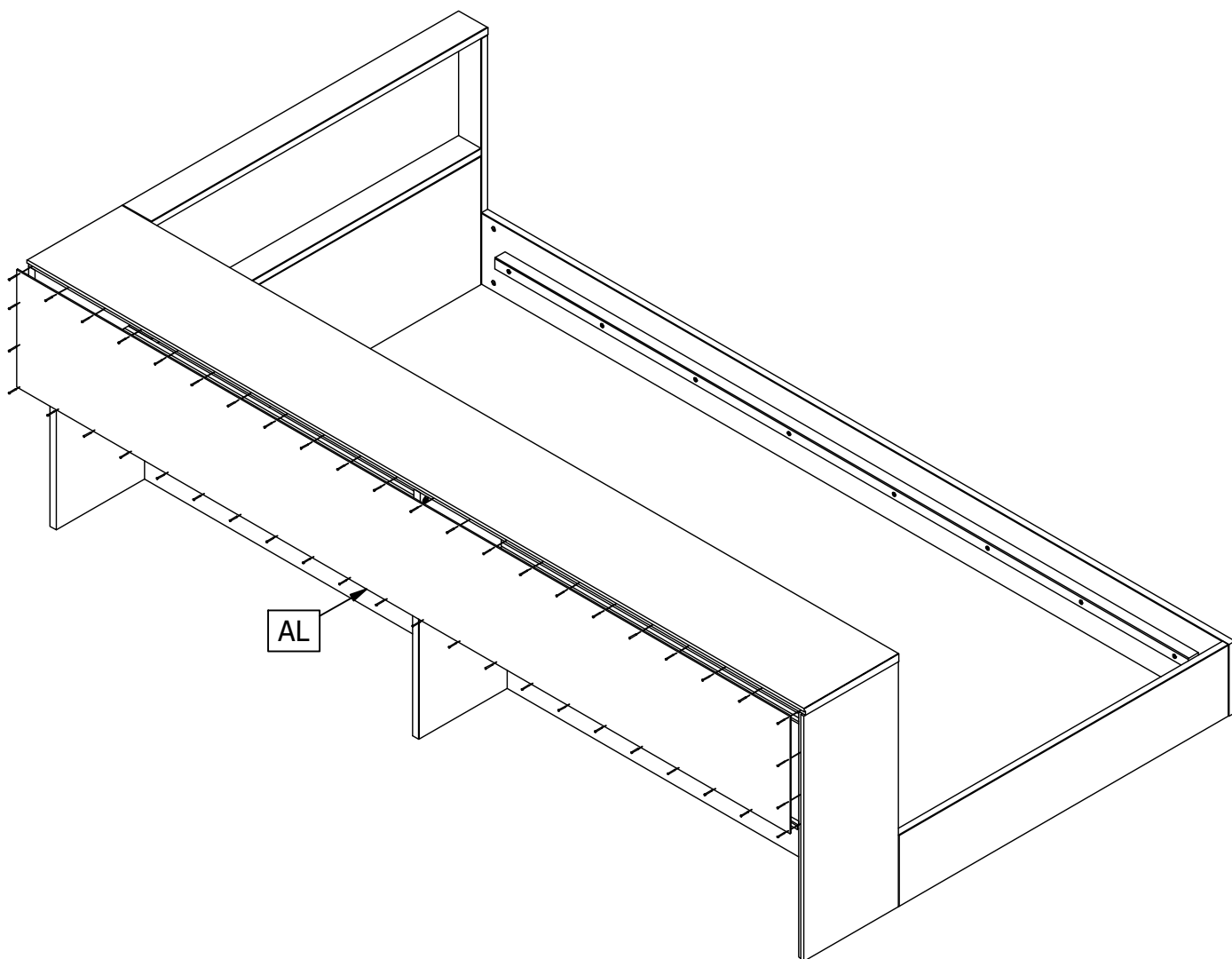
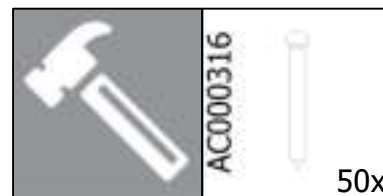







27

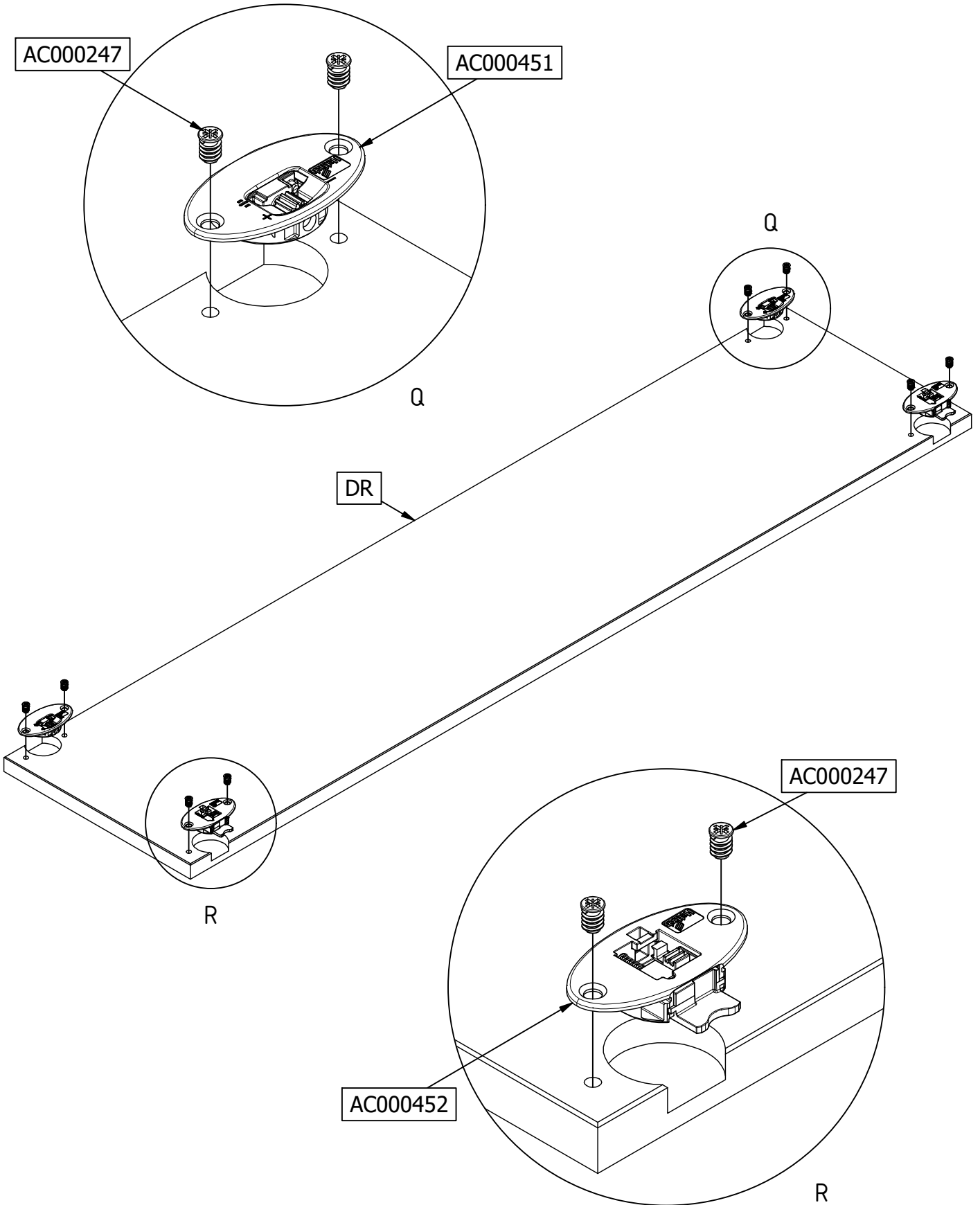


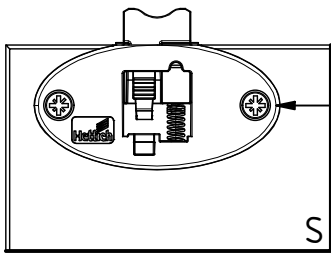
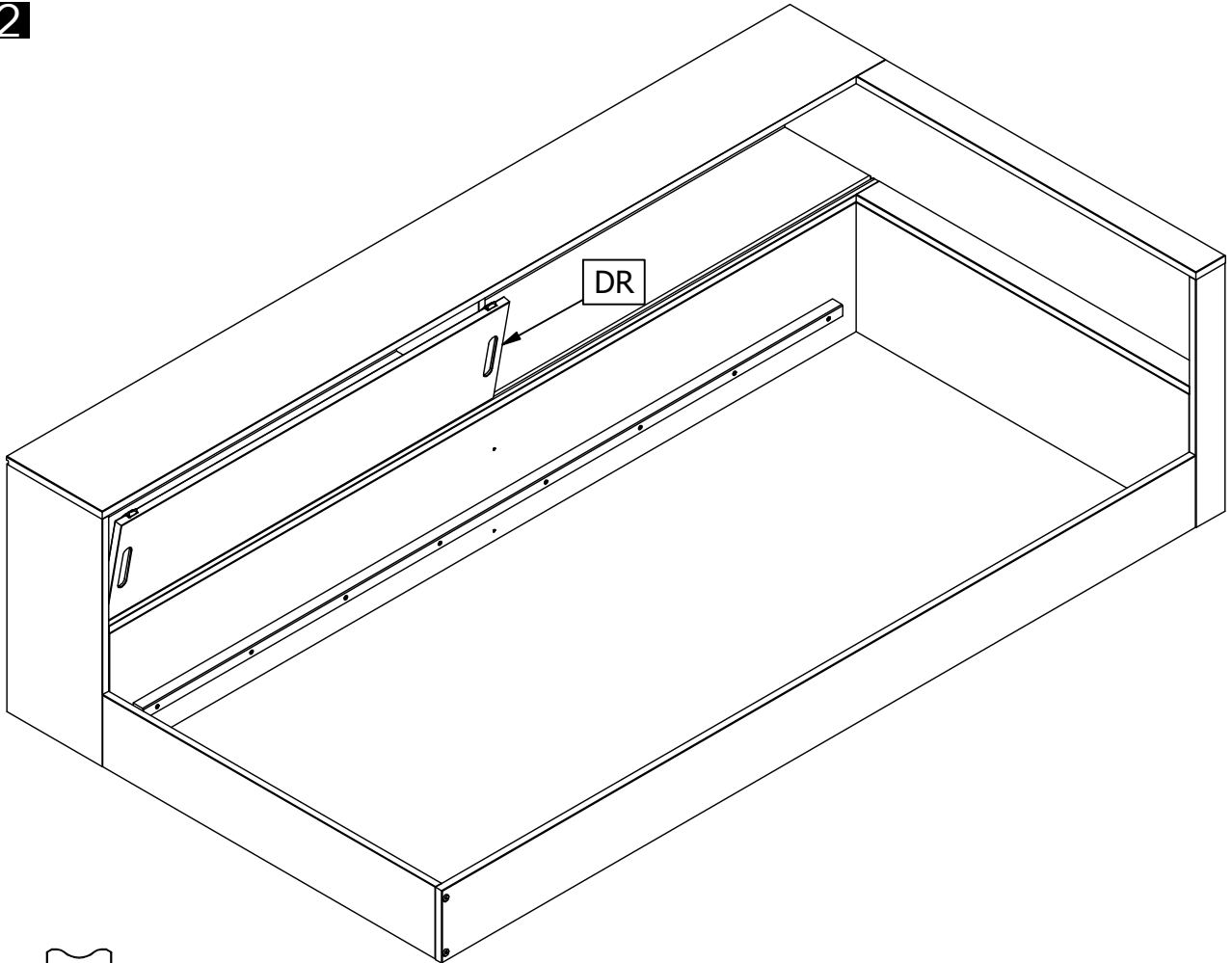




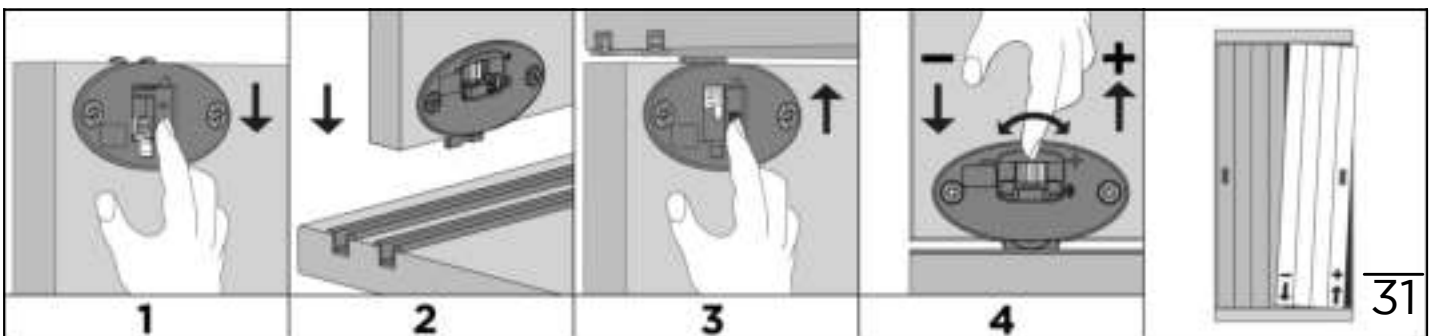
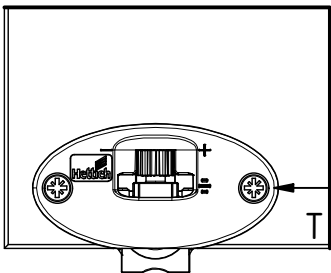


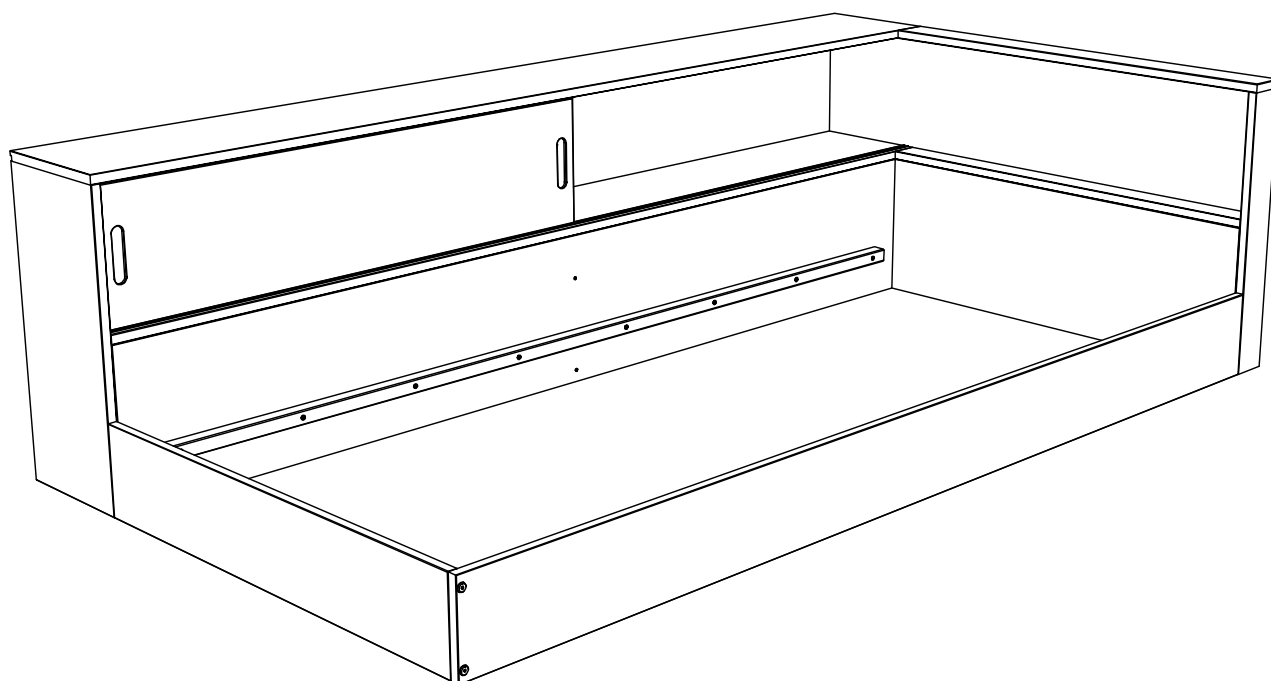
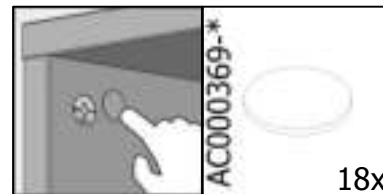
		AC000452		2x	AC000451		2x	AC000247		8x
---	---	----------	--	----	----------	---	----	----------	---	----





DR





#### SOCIAL MEDIA

We zijn benieuwd naar het resultaat! Mocht je het met ons willen delen, gebruik #WOOOD op social media.  
 We are curious about the result! Would you like to share it with us? Use #WOOOD on social media.  
 Wir sind gespannt auf das Ergebnis! Möchten Sie es mit uns teilen? Benutzen Sie #WOOOD in Social Media.  
 Nous sommes impatient de connaître le résultat. Souhaitez-vous le partager avec nous? Utilisez #WOOOD sur les médias sociaux.



facebook.com/wood.nl  
 instagram.com/madebywood  
 pinterest.com/madebywood