

EN

1. Place the tap in the desired position on the worktop.
2. First slide the silicone ring over the hoses, as second the metal ring and finally screw the lock nut onto the threaded tube manually. Tighten firmly. Use a screwdriver to tighten the two screws.
3. Attach the nylon hose to the tap. Insert the black sealing washer into the connection to prevent leakage. Tighten firmly with a pipe wrench.
4. Screw the small part of the flexible hoses into the faucet. You attach the blue one at the front and the red one at the back. You can tighten it manually.
5. Attach the nuts of the flexible hoses to the water pipes with a wrench.

Attach the red hose to the left and the blue one right. We recommend attaching Teflon tape to the water pipes. The flexible hoses have the standard G3/8" connection. If it not fits you will probably need size G1/2" nipples.

6. Unscrew the hand shower and see if it contains dirt. Open the tap and check for leaks.
7. If everything is connected correctly, you can use the hand shower confirm manually again.
8. Open the tap again and check the hand shower functions work properly.
9. Have fun with your new kitchen faucet! Do you have questions?

Mail us at info@lomazoo.com

DE

1. Stellen Sie den Wasserhahn in die gewünschte Position auf der Arbeitsplatte.
2. Schieben Sie zuerst den Silikonring über die Schläuche, dann den Metallring und schrauben Sie schließlich die Kontermutter manuell auf das Gewinderohr. Ziehen Sie es fest an.
3. Ziehen Sie die beiden Schrauben mit einem Schraubendreher fest. Überprüfen Sie die Position des Wasserhahns und ob er fest angebracht ist.
3. Befestigen Sie den Nylonanschlauch am Wasserhahn. Setzen Sie die schwarze Dichtscheibe in den Anschluss ein, um Leckagen zu vermeiden. Ziehen Sie es mit einem Röhrschlüssel fest an.
4. Schrauben Sie den kleinen Teil der flexiblen Schläuche in die Wasserhahn. Sie befestigen die blaue vorne und die rote hinten. Sie können es manuell festziehen.
5. Befestigen Sie die Mütter der flexiblen Schläuche an der Wasserleitung mit einem Schraubenschlüssel. Befestigen Sie den roten Schlauch links und den blauen richtig. Wir empfehlen, Teflonband an den Wasserleitungen anzubringen. Die flexiblen Schläuche haben den Standard G3/8" Anschluss. Wenn diese nicht passen, benötigen Sie Nippel der Größe G1/2".
6. Schrauben Sie die Handbrause ab und prüfen Sie, ob sie Schmutz enthält. Öffnen Sie den Wasserhahn und prüfen Sie, ob Lecks vorhanden sind.
7. Wenn alles richtig abgeschlossen ist, können Sie die Handbrause benutzen erneut manuell bestätigen.
8. Öffnen Sie den Wasserhahn erneut und überprüfen Sie die Handbrause Funktionen funktionieren ordnungsgemäß.
9. Viel Spaß mit Ihrem neuen Küchenarmatur! Hast du Fragen? Mailen Sie uns unter info@lomazoo.com

FR

1. Placez le robinet dans la position souhaitée sur le plan de travail.
2. Faites d'abord glisser la bague en silicone sur les tuyaux, puis la bague métallique et enfin vissez l'écran de blocage sur le tube fileté manuellement. Serrez fermement. Utilisez un tournevis pour serrez les deux vis.
3. Fixez le tuyau en nylon au robinet. Insérez la rondelle d'étanchéité noire dans la connexion pour éviter les fuites. Serrez fermement avec une clé à pipe. Vérifiez la position du robinet et s'il est fermement fixé.
6. Dévissez la douchette et voyez si elle contient de la saleté. Ouvrez le robinet et vérifiez les fuites.
7. Si tout est correctement connecté, vous pouvez utiliser la douchette confirmez à nouveau manuellement.
8. Ouvrez à nouveau le robinet et vérifiez la douchette les fonctions fonctionnent correctement.
9. Amusez-vous avec votre nouveau robinet de cuisine! Avez-vous des questions? Écrivez-nous à info@lomazoo.com

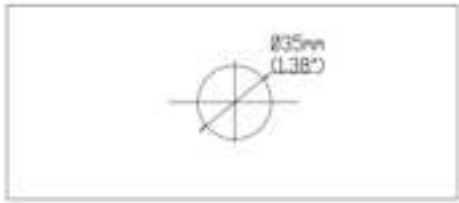
NL

1. Plaats de kraan in de gewenste positie op het werkblad.
2. Schuif als eerste de siliconen ring over de slang en plaats de metalen ring en als laatste schroeft u de blokkeerring handmatig op het buisje met schroefdraad. Draai stevig aan. Gebruik een schroevendraaier om de twee schroeven stevig aan te draaien. Controleer nogmaals de positie van de kraan en of deze stevig bevestigd is.
3. Bevestig de nylon slang aan de kraan. Plaats in de aansluiting het zwarte afdichtingsringetje om lekken te voorkomen. Draai stevig aan met een waterpomptang.
4. Draai het smalle gedeelte van de flexibele slang in de kraan. De blauwe bevestiging u voor en rode achter. Handmatig stevig aandraaien is voldoende.
5. Bevestig de moeren van de flexibele slang aan de waterleidingen met een moersleutel. De rode slang bevestig u links en de blauwe rechts. Wij adviseren om teflon tape te bevestigen op de waterleidingen. De flexibele slang hebben de standaard G3/8" aansluiting. Indien deze niet passen heeft u maat G1/2" verloopnippels nodig.
6. Draai de handdouche los en bekijk of hier vuil in zit. Draai de kraan open en controleer op lekkage.
7. Indien alles correct is aangesloten kunt u de handdouche opnieuw handmatig bevestigen.
8. Open de kraan opnieuw en controleer of de handdouche functies naar behoren werken.
9. Veel plezier met uw nieuwe keukenkraan! Heeft u vragen? Mail ons dan op info@lomazoo.com

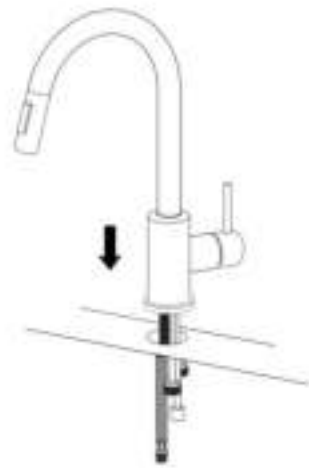
LOMAZOO

Installatie handleiding / Installationsanleitung / Installation Manuel

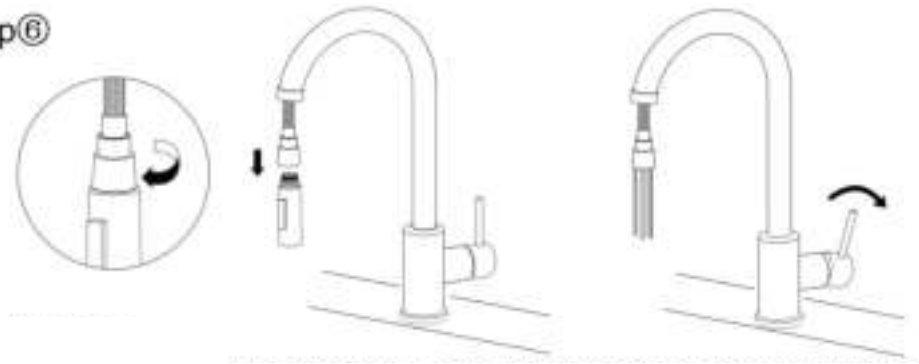
INSTALLATION MANUAL



Step①



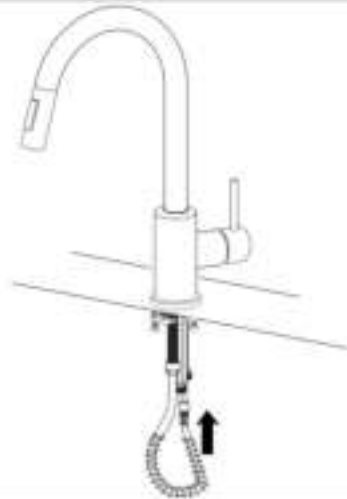
Step⑥



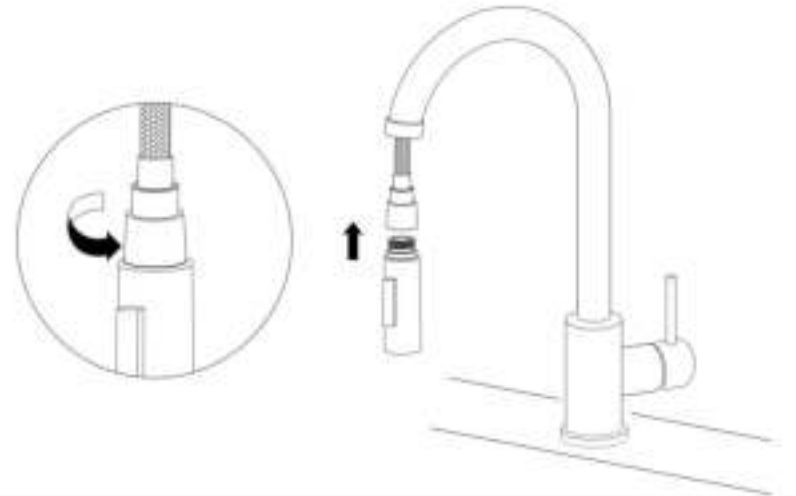
Step②



Step③



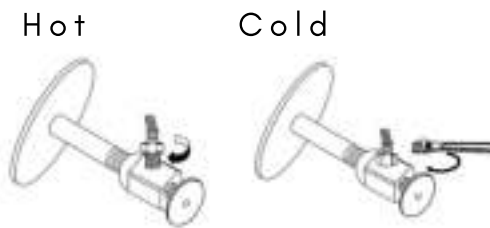
Step⑦



Step④



Step⑤



Step⑧

