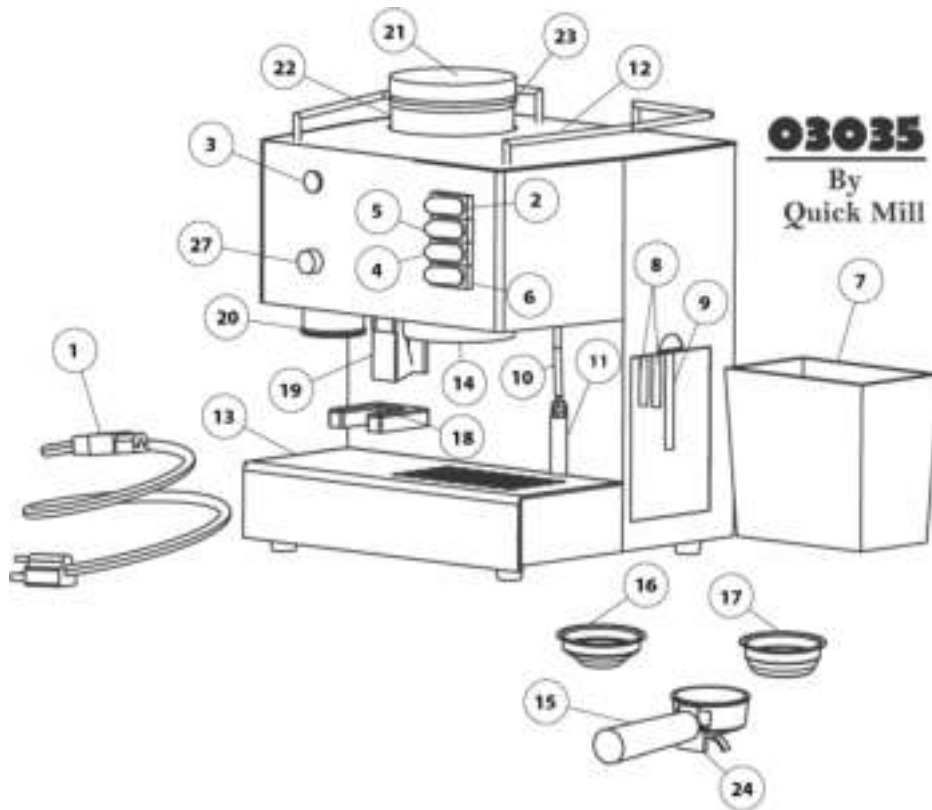


Gebruiksaanwijzing



Beschrijving van de onderdelen:

1. Stekker 230 Volt
2. Aan/Uit schakelaar
3. Thermostaatlampje
4. koffieschakelaar
5. Stoomschakelaar
6. Maalschakelaar
7. Waterreservoir
8. Water retourslangen
9. Water aanzuigslang
10. Stoompijpje
11. Luchtmenger t.b.v. Stoompijpje
12. Warmhoudplaatje t.b.v. de kopjes
13. Lekrooster
14. Koffie zetgroep
15. Filterdrager
16. Filter voor 1 kopje koffie
17. Filter voor 2 kopjes koffie
18. Filterdrager steun t.b.v. molen
19. Uitgifte koffiemaassel
20. Aanstamper t.b.v. de koffie
21. Deksel t.b.v. bonenreservoir
22. Bonenreservoir
23. Maalgraad aanduiding
24. Klem t.b.v. de filters
25. Maal doseerknop

Hartelijk gefeliciteerd met de door u aangeschafte Quick Mill espresso machine. Om het apparaat zonder zorgen en langdurig te laten functioneren is het raadzaam dat, voordat de machine in gebruik wordt genomen, de gebruiksaanwijzing aandachtig wordt doorgelezen.

Ingebruikname

Bij eerste ingebruikneming of opnieuw gebruik na lange tijd stilstand is het belangrijk de volgende instructies op te volgen.

Zorg dat de machine uit staat (2 op OFF).
Neem het waterreservoir (7) uit en maak het schoon. Vul het tot 2 cm. onder de rand met koud water en plaats het terug. Zorg dat hierbij de watertoevoerslang (7) in het water hangt en de waterafvoerslangen (8) recht boven het waterreservoir hangen.
Pas op: gebruik nooit de machine zonder water.

Steek de stekker (1) in het stopcontact (geaard, 220V) en zet de machine aan (2 op ON). Zorg dat de stoompijp (10) naar binnen is gedraaid(!). Signaallamp (3) geeft aan dat de machine opwarmt. Wanneer het lampje is gedoofd is de machine op temperatuur. Plaats de filterhouder zonder koffie (15), door naar rechts te draaien, in de broeikop (14). Druk de koffieschakelaar (4) in om de machine schoon te spoelen en zet de schakelaar uiteindelijk weer uit. Draai de stoompijp (10) naar buiten en laat met de koffieschakelaar (4) water door de stoompijp lopen. Voer deze handelingen uit zodat u uiteindelijk ca. 1 liter water heeft doorgespoeld.
De machine is nu klaar om espresso te bereiden.

Koffie malen

Pas op: gebruik nooit de koffiemolen wanneer deze leeg is!
Pas op: Verstel de maalgraad van de molen (22/23) uitsluitend tijdens het malen. Nooit met een stilstaande molen!

Doe koffiebonen in het reservoir (22) en sluit het deksel (21). Zorg dat de machine aan (2 op ON) staat.

Kies de hoeveelheid te malen koffie door de keuzeknop (25) te draaien. Met de klok mee wordt de hoeveelheid vergroot en tegen de klok in verkleind.

De maalgraad (aanduiding = 23) wordt van fijn naar grof ingesteld door aan het bonenreservoir (22) te draaien! Hoe lager het getal op de maalgraad aanduiding (23) hoe fijner de maling. Stel de maalgraad uitsluitend bij wanneer de molen draait. Nooit de maalgraad verstellen met een stilstaande molen.
Houdt er na het bijstellen van de maalgraad rekening mee dat bij de eerst volgende te malen kopjes nog maalsel uit de molen zal volgen met een maalgraad van vóór het bijstellen! Dit 'oude' koffiemaalsel zat nog in de ruimtes in de molen en moet d.m.v. opnieuw te malen, automatisch naar buiten geduwd worden.
Wacht dus zeker 2 nieuw gemalen kopjes voordat u de maalgraad weer bijstelt.

Kies filter voor 1 kopje het ondiepe filter (16) en voor 2 kopjes het diepe filter (17). Klik het gekozen filter in de filterhouder (15) en plaats dit op de steun (18) onder het uitgifte punt (19). Druk op de maalknop (6). De molen stopt wanneer de gekozen hoeveelheid is gemalen. Druk de koffie aan met de stamper (20). Wij adviseren u de maalhoeveelheid af te stellen op 1 kopje koffie (ca. 7 gram). Om de hoeveelheid voor twee kopjes koffie te malen drukt u 2 keer achterelkaar op de maalknop(6). De juiste hoeveelheid koffie voor 1 kopje koffie is ca. 7 gram. Dit komt overeen met een hoeveelheid koffie waarbij het filter zo gevuld is dat na gebruik een afdruk van de schroef (kopsproeier) in het midden van het koffieresidu zichtbaar is. Indien de filterdrager te zwaar in de machine gedraaid moet worden dient u wat minder koffie te doseren. Indien er veel water na gebruik op de koffie blijft staan en er geen of nauwelijks sprake is van een afdruk van de schroef in het koffieresidu, dan dient u meer koffie te doseren.

Gebruik de juiste maalgraad. Bij te fijn gemalen gaat het water te langzaam of helemaal niet door de koffie met als gevolg extreem sterke koffie. Bij te grof gemalen koffie gaat het water te snel door de koffie. Met als gevolg, er ontstaat geen of geen goede crèmelaag en de koffie is slap.

Espresso bereiden

Plaats de filterhouder (15) met de stevig aangestampde koffie in de broeikop (14). Plaats 1 of 2 kopjes vanaf de warmhoudplaat (12) onder de uitloop van de filterhouder (15) en druk op de koffieschakelaar (4). Druk weer op de koffieschakelaar als er voldoende koffie in de kopjes is gelopen om de bereiding te stoppen.

Klop de filterhouder uit en houd hierbij de filters tegen door deze te klemmen (24). Plaats de filterdrager terug in de broeikop. Hiermede wordt voorkomen dat heet water door een koude filterhouder wordt afgekoeld en de kwaliteit van de koffie aantast.

Het verdient aanbeveling de filterdrager gedurende het opwarmen op zijn plaats in de broeikop te zetten (deze fase duurt enkele minuten). Als het controlelampje uit is gegaan, is het goed als u één of twee kopjes water door laat lopen. Filterdrager en kopjes zijn dan op de juiste temperatuur.

Pas op: nooit de filterhouder verwijderen uit de broeikop als de koffiebereiding nog niet is gestopt.

Cappuccino maken

Draai de stoompijp (10) naar buiten en druk op de stoomknop (5). Er komt eerst wat water uit de pijp, gevolgd door stoom. Om gespetter van melk te voorkomen moet de stoombereiding worden gestopt. Plaats de stoompijp in de melk. Doe de melk in een RVS kannetje. De mooiste cappuccino wordt bereikt door gesteriliseerde melk te gebruiken. Andere soorten melk voldoen ook. Druk weer op de stoomknop (5) en de melk wordt opgestoomd. Houd het kannetje zolang in de hand totdat het te heet wordt om nog vast te houden. De juiste temperatuur is bereikt. Druk weer op de stoomknop (5) om het proces te beëindigen. Schenk de opgestoomde melk op de espresso en geniet van de cappuccino.

Laat nog wat stoom uit de stoompijp ontsnappen om verstopping van de pijp door opgedroogde melk te voorkomen. Maak de pijp met een zachte doek schoon en draai deze na enige tijd weer naar binnen.

Indien direct weer espresso bereid moet worden verdient het aanbeveling om bij teruggedraaide stoompijp even de koffieschakelaar (4) in te drukken. Het apparaat koelt nu geforceerd door stoom te laten ontsnappen via de broeikop.

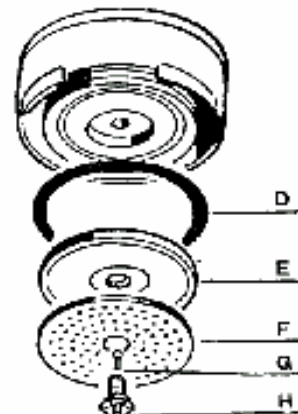
Heet water bereiding

Draai de stoompijp (10) naar buiten en plaats deze in een glas of beker. Druk op de koffieschakelaar (4). Druk weer op de koffieschakelaar als de gewenste hoeveelheid is bereikt. Draai het stoompijpje na enige tijd weer naar binnen.

Pas op: pak de stoompijp bij het terugdraaien niet bij het metalen gedeelte vast. Dit is erg heet.

Tips voor gebruik en onderhoud

- reinig iedere week filterdrager en filters.
- in gebieden met hard water dient de machine eens per maand te worden ontkalkt. Gebruik nooit azijn maar uitsluitend ontkalkingsmiddel geschikt voor espressomachines. Volg de instructies zoals beschreven op de verpakking van het ontkalkingsmiddel.
- Verwijder regelmatig de douche (F) door de kopsproeier (H) met behulp van een munt los te draaien. Laat de douche weken in een beker warm water met wat soda. De gaatjes van de sproeier blijven zo open. Pas op dat de waterstop (G) niet kwijtraakt. Gebruik een schuur- of pannensponsje met wat schoonmaakmiddel wanneer de gaatjes verstopt zijn of houd de douche in het vuur van het gasstel zodat de gaatjes worden schoon gebrand. Verwijder nu de adapterschijf (E) en maak deze op dezelfde wijze schoon. Verwijder de O-ring (D) en maak deze met een doek schoon. De broeikop met een schuur- of pannensponsje en wat schoonmaakmiddel schoon maken. Om lekkage te voorkomen dient de plek waar de O-ring moet worden teruggeplaatst van koffieresten te worden ontdaan. Plaats de onderdelen in volgorde D,E,F,G,H terug en draai de kopsproeier 'handvast' aan.



Probleem oplossing

Koffie te koud:

- Verwarm de kopjes goed voor. Laat eventueel heet water uit de koffiegroep in de kopjes lopen om de kopjes voor te verwarmen. Of zet de kopjes ondersteboven op het daarvoor bedoelde warmhoudplaatje.
- Laat de filterdrager altijd in de machine zitten. Deze wordt dan ook verwarmt.
- Na het doven van het signaallampje wanneer u de machine aan heeft gezet, is het verwarmingselement in de machine op temperatuur, echter de kopjes en filterdrager nog niet. Het verdient aanbeveling om nog 5 minuten langer te wachten zodat de filterdrager ook verwarmt is.

Er komt geen koffie uit de filter:

- waterreservoir is leeg
- koffie te fijn gemalen
- te veel koffie in filterhouder

Koffie komt te snel uit filterhouder:

- koffie te grof gemalen
- te weinig koffie in filterhouder
- koffie niet voldoen hard aangedrukt

Koffie stroomt langs filterhouder:

- filterhouder niet goed in broeikop gedraaid
- bovenrand filterhouder vuil
- O-ring vuil

Koffie zonder crème laag:

- maalgraad niet correct
- oude koffie
- te weinig koffie in filterhouder

Maling kan niet fijner gesteld worden / Maalt te grof

1. verwijder bonen uit het bonenreservoir (22)
2. draai het reservoir linksom uit de machine
3. maak schroefdraad van de bovenste maalschijf welke aan het bonenreservoir bevestigd is nauwkeurig schoon met een kwastje
4. Doe dit zelfde met het schroefdraad van de onderste maalschijven in de machine
5. Draai het bonenreservoir met de bovenste maalschijf weer in de machine op de gewenste maalstand

Garantie voorwaarden

De garantieperiode loopt tot twee jaar na aankoopdatum. Het garantiebewijs en/of betalingsbewijs zijn de geldige documenten hiervoor.

Onder garantie wordt verstaan het kosteloos repareren van de machine en het vervangen van onderdelen in geval van fabricagefouten. Indien reparatie niet mogelijk is wordt het apparaat vervangen. De garantie van het nieuwe apparaat loopt tot de vervaldatum van de oorspronkelijke overeenkomst.

Niet onder de garantie vallen defecten ontstaan door nalatigheid (niet volgen van de gebruiksaanwijzing o.a.), onjuiste installatie of onderhoud verricht door derden. Transportschade en defecten zijn geen fabricagefouten zijn uitgesloten van garantie.

De fabrikant en/of leverancier –importeur kunnen niet aansprakelijk worden gesteld voor schade aan personen, zaken of huisdieren als gevolg van het niet naleven van de gebruiksaanwijzing.

Transportkosten van en naar de technische dienst zijn voor rekening van de gebruiker.

Technische gegevens

Spanning : 220V 50 Hz
Vermogen : 1200 Watt
Netto gewicht : 12 kg
Pomp druk : 15 bar
Stoomvoorziening : ongelimiteerd
Inh. waterreservoir: 1,5 liter
Afmetingen : 38x32x25d

Importeur:
Euroquick BV
Einsteinstraat 69
3281 NJ Numansdorp
Telefoon : 0186-680978
Fax: 0186-680942
e-mail: info@euroquick.nl