



- **INSTRUCTION MANUAL FOR INSTALLATION AND USE**
- **GEBRAUCHS- UND BEDIENUNGSANLEITUNG**

Hotplate

Warmhalteplatte

172-3076 172-3077 172-3078 172-3079



● General Instructions

Read carefully the instructions given in this booklet. Before connecting the appliance make sure that the data shown on the technical plate (fig.2), corresponds with that of the mains power supply. Before carrying out any operation, insulate the appliance from the mains power supply. The installation must be carried out by professionally trained personnel in accordance with the instructions of the manufacturer and current regulations. The Manufacturer declines all responsibility for:

- Any damage resulting from ignoring the instructions for installation and use or from irregular use of the appliance.
- Any inaccuracies contained in this booklet due to copying or printing errors.

The Manufacturer reserves the right to make alterations thought useful to the product, without changing its basic characteristics.

● Technical data

	<i>GN 1/1</i>	<i>2GN1/1</i>	<i>3GN1/1</i>	<i>4GN1/1</i>
Dimensions mm	330 x 530 x 60H	660 x 530 x 60H	990 x 530 x 60H	1320 x 500 x 70H
Power	400 W	800 W	1200 W	1600 W
Tension	230 V 1N	230 V 1N	230 V 1N	230 V 1N

● Installation instructions

1. The identifying and technical plate is fixed to the back of the appliance (fig.2).
2. Remove the protective film.
3. ELECTRICAL SAFETY RULES:
Please observe these essential rules:

- the mains voltage and that on the technical plate must be the same;
- connection must be to a REGULATION earthed socket;
- connection must be to an equipotential system;

The electrical connection must be carried out by trained personnel in accordance with electrical norms. The power cable must be positioned so that no part of it reaches a temperature by 50°C. Before installation make sure that the socket or switch used can be easily reached when the appliance is in place.

CAUTION: PRODUCER DECLINE ALL RESPONSIBILITY IF THESE SAFETY RULES ARE NOT OBSERVED.

● Instruction for use

1. The appliance is intended for collective use and must be used by properly trained personnel.
2. Before switching on the machine for the first time, thoroughly clean off the industrial oils.

● Starting up

1. Put the plug into the power socket and turn on the main switch (A ref.1).
2. Turn the thermostat (B fig.1) until the temperature setting required is reached. The heating light (C fig.1) will come on and will go off when the set temperature is reached.
3. Now the appliance is ready to be used.

● Turning off

1. Put the thermostat (B ref.1) into position "0", and check that the thermostat light (C ref.1) is extinguished.
2. Turn off the main switch (A ref.1).
3. NOTE: if the plug remains inserted the appliance is still live.

● Maintenance and cleaning

Disconnect the appliance and wait until it has cooled down before cleaning it.
Clean using a damp cloth with a non-abrasive cleaning product or a product made specifically for cleaning stainless steel.

● Safety instructions

- If the cable is damaged it must be replaced at once by qualified personnel.
- Do not touch the appliance with wet hands.
- Protect the appliance from harsh weather conditions (rain or strong sunlight).
- Disconnect the appliance after each time it is used or when it is cleaned.
- Keep it out of the reach of children.

● Electrical standards

This product is in accordance, as far as applicable, to the following directives and regulations:

2006/95/CE ; 93/68/CEE ; 92/31/CEE ; 2004/108/CE ; 2002/95/CE ; 2002/96/CE

EN 55014-1 ; EN 55014-2 ; EN 61000-3-2 ; EN 61000-3-3 ; EN 50366 ;
EN 60335-1 ; EN 60335-2 ; EN60335-2-12 ; EN60335-2-36.

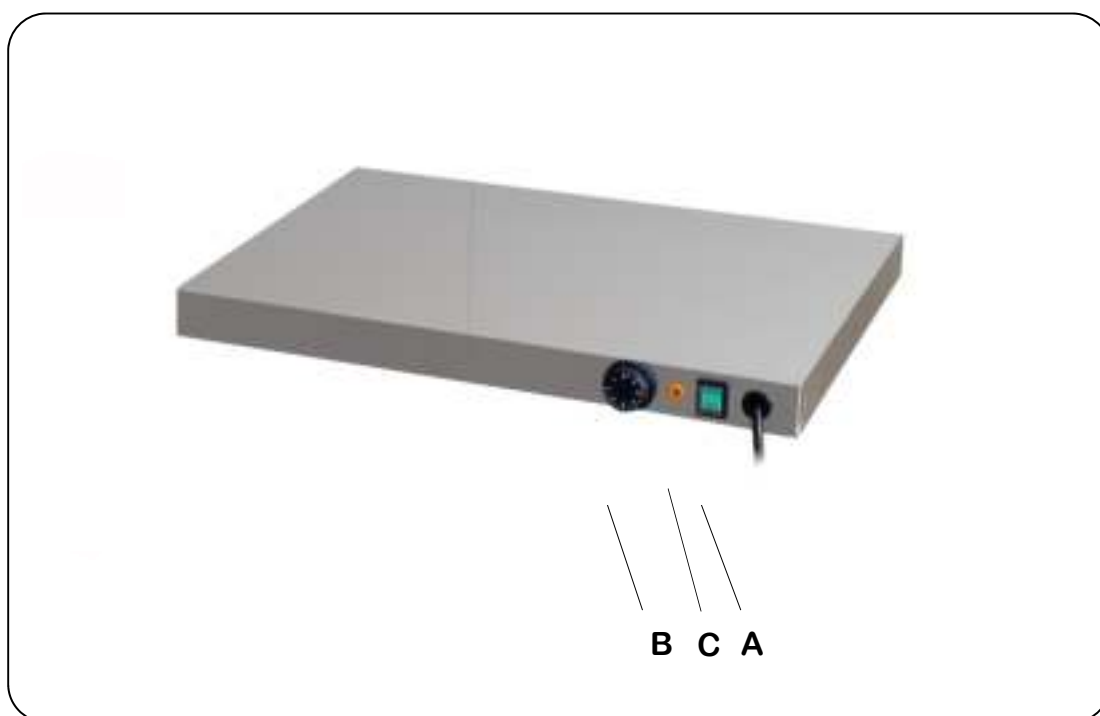


Fig.1

GEBRAUCHS- UND BEDIENUNGSANLEITUNG

● Allgemeine Hinweise

Wir bitten Sie, diese Bedienungsanleitung sorgfältig zu lesen und gut aufzubewahren, damit Sie bei evtl. Rückfragen jederzeit darin nachschlagen können. Bevor Sie das Gerät anschließen, vergewissern Sie sich, dass die auf dem Typenschild aufgeführten technischen Angaben (Fig.2) mit Spannung und Frequenz Ihres Stromnetzes übereinstimmen. Die Installation darf nur von entsprechend ausgebildeten Fachleuten nach Anweisungen des Herstellers und auf Grundlage der gültigen gesetzlichen Vorschriften durchgeführt werden.

Der Hersteller lehnt jede Haftung ab, für

- evtl. Schäden, die durch Nichteinhaltung der Anweisungen entstehen bzw. beinicht rechtem Einsatz des Gerätes;
- mögliche in dieser Anweisung enthaltene Druckfehler.

Der Hersteller behält sich das Recht vor, nützliche Änderungen an dem Produkt vorzunehmen, ohne damit die wesentlichen Eigenschaften des Gerätes zu verändern.

● Technische Daten

	BR111	BR211	BR311	BR411
Abmessungen mm	330 x 530 x 60H	660 x 530 x 60H	990 x 530 x 60H	1320 x 500 x 70H
Leistung	400 W	800 W	1200 W	1600 W
Spannung	230 V 1N	230 V 1N	230 V 1N	230 V 1N

● Installationsanweisungen

1. Das technische Typenschild ist auf der Geräterückseite angebracht (fig.2).
2. Die Schutzfolie entfernen.
3. Sicherheitsvorschriften
Grundsätzlich sind folgende Vorschriften zu beachten:
 - Sicherstellen, dass Spannung und Frequenz des Stromnetzes mit den auf dem Typenschild des Gerätes angegebenen Werten übereinstimmen.
 - Das Gerät ausschließlich an eine Steckdose mit Erdung nach Normvorschriften anschließen.
 - Anschluss an ein äquipotenziales System.

Das Gerät darf nur von Fachpersonal unter Einhaltung der gültigen Sicherheitsvorschriften angeschlossen werden. Das Netzkabel muss so gelegt werden, dass es an keiner Stelle einer höheren Temperatur als max. 50°C über der Umgebungstemperatur ausgesetzt ist. Vergewissern Sie sich vor Anschluss des Gerätes, dass die Steckdose oder der verwendete Einschalter leicht zugänglich ist.

ACHTUNG: Der Hersteller lehnt jede Verantwortung ab, wenn diese unfall-verhütenden Vorschriften nicht eingehalten werden.

● Gebrauchsanweisung

1. Das Gerät ist für den gemeinschaftlichen Gebrauch bestimmt und darf nur von ausgebildetem Personal verwendet werden.
2. Vor der ersten Benutzung das Gerät gründlich reinigen.

● Einschalten des Gerätes

1. Das Netzkabel in die Steckdose stecken und schalten Sie den Hauptschalter (A ref.1).
2. Den Thermostatknebel (B ref.1) bis zur gewünschten Temperatur-einstellung drehen. Die Kontrolllampe (C ref.1) leuchtet auf und erlischt, sobald die eingestellte Temperatur erreicht ist.
3. An diesem Punkt ist das Gerät einsatzbereit.

● Ausschalten des Gerätes

1. Den Thermostatknobel (B ref.1) auf Position "0" stellen und sich verge-wissern, dass die Kontrollleuchte erlischt (C ref.1).
2. Schalten Sie den Hauptschalter (A ref.1).
3. Achtung: Auch wenn das Gerät ausgeschaltet ist, der Stecker sich aber noch in der Steckdose befindet, steht das Gerät unter Spannung.

● Wartung und Reinigung

Vor allen Reinigungsarbeiten, Gerät abkühlen lassen und Netzkabel aus der Steckdose ziehen. Das Gerät mit feuchtem Tuch und Pflegemittel abwischen und mit sauberem Tuch trocknen (keine Schleifmittel verwenden).

● Generelle Sicherheitsanweisungen

- Wenn das Netzkabel beschädigt ist, von qualifiziertem Fachpersonal austauschen lassen.
- Das Gerät nicht mit nassen Händen berühren.
- Gerät vor ungünstigen Bedingungen schützen (Regen, starkem Solarlicht).
- Gerät nach Verwendung bzw. vor der Reinigung abschalten.
- Kinder vom Gerät fernhalten.

● Vorschriften und Normen

Das Gerät entspricht den nachstehenden Vorschriften und Normen:

2006/95/CE ; 93/68/CEE ; 92/31/CEE ; 2004/108/CE ; 2002/95/CE ; 2002/96/CE

EN 55014-1 ; EN 55014-2 ; EN 61000-3-2 ; EN 61000-3-3 ; EN 50366 ;
EN 60335-1 ; EN 60335-2 ; EN60335-2-12 ; EN60335-2-36.

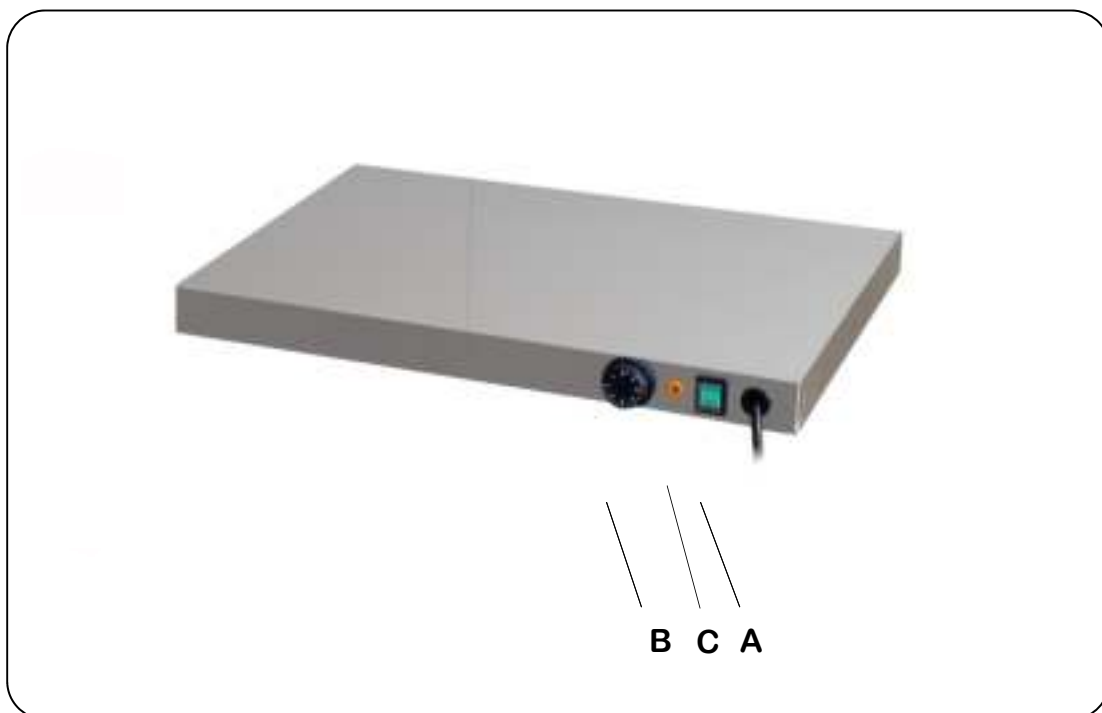
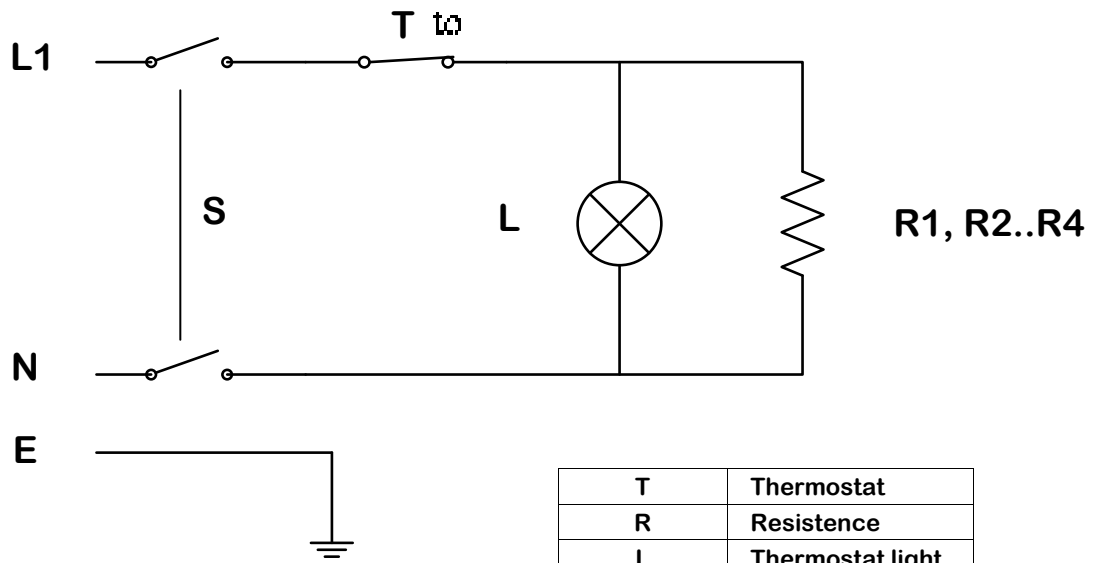




Fig.1



T	Thermostat
R	Resistance
L	Thermostat light
S	Switch on/off

Model: GN1/1
 Voltage: 230 V 1N~
 Tension: 50/60 Hz.
 Power: 400 W
 Serial Nr:
MADE IN ITALY

Model: 2GN1/1
 Voltage: 230 V 1N~
 Tension: 50/60 Hz.
 Power: 800 W
 Serial Nr:
MADE IN ITALY






Fig.2

Dealer
 Saro-Gastro GmbH
 Sandbahn 6
 46446 Emmerich a. Rhein Deutschland
 Tel.: +(49) 2822-9258-0

