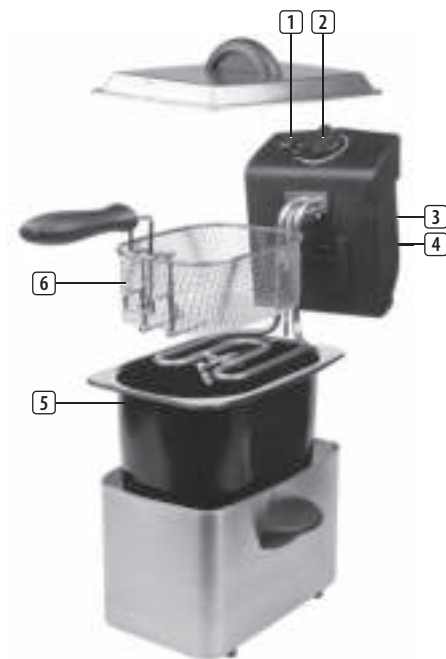




FR-6919

PARTS DESCRIPTION / ONDERDELENBESCHRIJVING / DESCRIPTION DES PIÈCES / TEILEBESCHREIBUNG / DESCRIPCIÓN DE LAS PIEZAS / DESCRIÇÃO DOS COMPONENTES / DESCRIZIONE DELLE PARTI / BESKRIVNING AV DELAR / OPIS CZĘŚCI / POPIS SOUČÁSTÍ / POPIS SOUČASTI



[WEEE LOGO]



## EN Instruction manual

### SAFETY

- By ignoring the safety instructions the manufacturer can not be held responsible for the damage.
- If the supply cord is damaged, it must be replaced by the manufacturer, its service agent or similarly qualified persons in order to avoid a hazard.
- Never move the appliance by pulling the cord and make sure the cord can not become entangled.
- The appliance must be placed on a stable, level surface.
- The user must not leave the device unattended while it is connected to the supply.
- This appliance is only to be used for household purposes and only for the purpose it is made for.
- This appliance shall not be used by children from 0 year to 8 years. This appliance can be used by children aged from 8 years and above and persons with reduced physical, sensory or mental capabilities or lack of experience and knowledge if they have been given supervision or instruction concerning use of the appliance in a safe way and understand the hazards involved. Children shall not play with the appliance. Keep the appliance and its cord out of reach of children aged less than 8 years. Cleaning and user maintenance shall not be made by children unless older than 8 and supervised.

- To protect yourself against an electric shock, do not immerse the cord, plug or appliance in the water or any other liquid.
- This appliance is not intended to be operated by means of an external timer or separate remote-control system.
- To protect yourself against an electric shock, do not immerse the cord, plug or appliance in the water or any other liquid.
- Only use the appliance with the appropriate connector.
- The connector must be removed before the appliance will be cleaned, please make sure the inlet is completely dry before the unit will be used again.
- This appliance is intended to be used in household and similar applications such as:
  - Staff kitchen areas in shops, offices and other working environments.
  - By clients in hotels, motels and other residential type environments.
  - Bed and breakfast type environments.
  - Farm houses.
- Disconnect the mains plug from the mains when the appliance is not in use, before assembly or disassembly and before cleaning and maintenance.
- Cooking appliances should be positioned in a stable situation with the handles (if any) positioned to avoid spillage of the hot liquids.
- Children shall not play with the appliance.
- ▲ Surface are liable to get hot during use.

### PARTS DESCRIPTION

- Power lamp (red)
- Thermostat
- Safety switch
- Restart button
- Frying grease container
- Frying basket

### BEFORE THE FIRST USE

- Take the appliance and accessories out of the box. Remove the stickers, protective foil or plastic from the device.
- Place the device on a flat stable surface and ensure a minimum of 10 cm. free space around the device. This device is not suitable for installation in a cabinet or for outside use.
- Before using your appliance for the first time, wipe off all removable parts with a damp cloth. Never use abrasive products.
- Put the power cable into the socket. (Note: Make sure the voltage which is indicated on the device matches the local voltage before connecting the device. Voltage 220V-240V 50/60Hz)
- This type of fryer is only suitable for use with oil or liquid fat, and not for solid fat.
- Using solid fat entails the risk of trapping water in the fat which will cause it to spatter violently when heated up.
- Ensure that the oil/fat is not contaminated with water, for example from frozen products, this will cause excessive spattering.
- Never use the fryer without oil or fat as this will damage the appliance.
- Never pour any liquid, such as water, in the pan.

### Considerations for using the fryer - DO

- Only use the fryer for household appliance.
- Only use the fryer for frying food.
- Only use oil or grease that is suitable for frying. Check the packaging if the fat or oil is suitable for this fryer.
- Ensure the level of the fat or oil is higher than the minimum and less than the maximum, so between the minimum and maximum lines. If there is too much fat or oil in the fryer, it may be overflow the fryer.
- Be careful when frying, make sure the fryer is used safely by keeping enough distance between the user and the device. Make sure that people who needs extra help or supervision can't reach the fryer.
- Change the oil or fat when it is brown, dirty smell or smoke in the beginning.

- Change the oil or fat when too much water is in it. You can recognize the high concentration of water in the oil or fat by large bubbles and water droplets, water vapor or rapid rise in oil or fat. If the oil concentration in the fryer is too high, there will be a chance that the fat or oil will come out with an explosion, which can be very dangerous for those who use the fryer and those which are near the fryer.
- Change the oil or fat after 8 to maximum 10 times use.
- Remove all ice (molecules) on frozen foods. Make sure that fried foods will be thawed first, by laying the food in a dry clean towel. Dab the food with the towel when the majority of ice is melted.
- Make sure there is enough space around the fryer when you use it.
- Let the fryer cool down uncovered in order to prevent condensation. Keep the fryer in a dry, safe place.
- The fryer may not be exposed to rain and moisture.
- Be patient and wait until the fryer reaches the correct temperature.

### Considerations for using the fryer - DON'T

- Never store or place the bowl outside or in a damp place. Keep your fryer away from rain or moisture.
- Do not place food in the fryer when it is warming. Have patience and wait until the fryer has reached the right temperature.
- Do not fry too much food at once.
- Never cover the bowl and the filter.
- Do not add water to the fat or oil.

### OPERATION

#### Use

- Wash the basket in warm soapy water and dry it well before use. Clean the inside of the pan with a damp cloth and wipe it dry thoroughly. Ensure that all electrical parts remain completely dry.
- Fill the appliance with the required amount of oil or fat. Ensure that the appliance is filled at least to the minimum level and not higher than the maximum level, as indicated on the inside of the fryer. For optimal results we advice to avoid mixing different types of oil.
- Select the temperature with the temperature switch on the control panel for the food you wish to fry. Put the plug of the device into the outlet.
- Use the handle to lift the basket from the fryer.
- Place the food to be fried in the basket. For the best results the food should be dry before being placed in the basket. Immerse the basket into the oil or fat slowly to prevent the oil from bubbling up too strongly. To ensure the oil stays at the correct temperature, the thermostat will switch on and off.
- Lift the basket when the frying time has elapsed and hang it on the hook in the pan so the oil can drip off.

#### Frying Tips

- Use a maximum of 200 grams of chips per litre of oil.
- When using frozen products, use a maximum of 100 grams because the oil cools off rapidly. Shake frozen products above the sink to remove excess ice.
- When fresh chips are used, dry the chips after washing them to ensure no water gets into the oil. Fry the chips in two turns. First time (blanch) 5 to 5 minutes at 170 degrees. Second time (finishing) 2 to 4 minutes at 175 degrees. Allow the oil to drip off.

#### Changing the oil

- Make sure the fryer and the oil or fat have cooled down before changing the oil or fat (remove the oil from the device from the socket). Change the oil regularly. This is particularly necessary when the oil or fat goes dark or the smell changes. Always change the oil after every 10 frying sessions. Change the oil in one go. Never mix old and new oil.
- Used oil is harmful to the environment. Do not dispose of it with your normal rubbish but follow the guidelines issued by the local authorities.

#### CLEANING AND MAINTENANCE

- Before cleaning, unplug the appliance and wait for the appliance to cool down.
- Never immerse the device under water, the device and the various parts are not dishwasher-proof.
- Clean the appliance with a damp cloth. Never use harsh and abrasive cleaners, scouring pad or steel wool, which damages the device.

#### GUARANTEE

- This product is guaranteed for 24 months granted. Your warranty is valid if the product is used in accordance to the instructions and for the purpose for which it was created. In addition, the original purchase (invoice, sales slip or receipt) is to be submitted with the date of purchase, the name of the retailer and the item number of the product.
- For the detailed warranty conditions, please refer to our service website: [www.service.tristar.eu](http://www.service.tristar.eu)

#### ENVIRONMENT

- This appliance should not be put into the domestic garbage at the end of its durability, but must be offered at a central point for the recycling of electric and electronic domestic appliances. This symbol on the appliance, instruction manual and packaging puts your attention to this important issue. The materials used in this appliance can be recycled. By recycling of used domestic appliances you contribute an important push to the protection of our environment. Ask your local authorities for information regarding the point of recollection.

#### Support

You can find all available information and spare parts at [service.tristar.eu](http://service.tristar.eu)!

## NL Gebruiksaanwijzing

### VEILIGHEID

- De fabrikant is niet aansprakelijk voor schade voortvloeiend uit het niet opvolgen van de veiligheidsinstructies.
- Als het netsnoer beschadigd is, moet het worden vervangen door de fabrikant, de onderhoudsmonteur van de fabrikant of door personen met een soortgelijke kwalificatie om gevaar te voorkomen.
- Verplaats het apparaat nooit door aan het snoer te trekken. Zorg ervoor dat het snoer nergens in verstrikt kan raken.
- Het apparaat moet op een stabiele, vlakke ondergrond worden geplaatst.
- De gebruiker mag het apparaat niet onbeheerd achterlaten wanneer de stekker zich in het stopcontact bevindt.
- Dit apparaat is uitsluitend voor huishoudelijk gebruik en voor het doel waar het voor bestemd is.
- Dit apparaat mag niet worden gebruikt door kinderen van 0 tot 8 jaar. Dit apparaat kan worden gebruikt door kinderen vanaf 8 jaar en door personen met verminderde lichamelijke, zintuiglijke of geestelijke vermogens of gebrek aan de benodigde ervaring en kennis indien ze

- onder toezicht staan of instructies krijgen over hoe het apparaat op een veilige manier kan worden gebruikt alsook de gevaren begrijpen die met het gebruik samenhangen. Kinderen mogen niet met het apparaat spelen. Houd het apparaat en het netsnoer buiten bereik van kinderen jonger dan 8 jaar. Laat reiniging en onderhoud niet door kinderen uitvoeren, tenzij ze ouder zijn dan 8 jaar en onder toezicht staan.
- Dompel het snoer, de stekker of het apparaat niet onder in water of andere vloeistoffen om elektrische schokken te voorkomen.
- Dit apparaat is niet bedoeld om bediend te worden met behulp van een externe timer of een afzonderlijk afstandbedieningssysteem.
- Dompel het snoer, de stekker of het apparaat niet onder in water of andere vloeistoffen om elektrische schokken te voorkomen.
- Gebruik het apparaat uitsluitend met een geschikte connector.
- De connector dient te worden verwijderd alvorens het apparaat te reinigen. Wees er zeker van dat de inlaat volledig droog is alvorens het apparaat weer in gebruik te nemen.
- Dit apparaat is bedoeld voor huishoudelijk en soortgelijk gebruik, zoals:
  - Personeelskeukens in winkels, kantoren en andere werkomgevingen.
  - Door gasten in hotels, motels en andere residentiële omgevingen.
  - Bed&Breakfast-type omgevingen.
  - Boerderijen.
- Haal de stekker uit het stopcontact als het apparaat niet in gebruik is, voordat u het gaat monteren of demonteren en voordat u reinigings- en onderhoudswerkzaamheden gaat uitvoeren.
- Kooktoestellen moeten worden geplaatst op een stabiele ondergrond met de handgrepen (indien aanwezig) zodanig geplaatst dat morsen van hete vloeistoffen wordt voorkomen.
- Kinderen mogen niet met het apparaat spelen.
- ▲ Het oppervlak kan heet worden tijdens gebruik.

### ONDERDELENBESCHRIJVING

- Voedingstamp (rood)
- Thermostaat
- Veiligheidsschakelaar
- Herstartknop
- Frituurvetcontainer
- Frituurmand

### VOOR HET EERSTE GEBRUIK

- Haal het apparaat en de accessoires uit de doos. Verwijder de stickers, de beschermfolie of het plastic van het apparaat.
- Plaats het apparaat op een vlakke, stabiele ondergrond. Zorg voor minimaal 10 cm vrije ruimte rondom het apparaat. Dit apparaat is niet geschikt voor inbouw of gebruik buitenshuis.
- Veeg voor het eerste gebruik van het apparaat alle afneembare onderdelen af met een vochtige doek. Gebruik nooit schurende producten.
- Sluit de voedingskabel aan op het stopcontact. (Let op: Zorg er voor het aansluiten van het apparaat voor dat het op het apparaat aangegeven voltage overeenkomt met de plaatselijke netspanning. Voltage: 220V-240V 50/60Hz)
- Dit type frituurpan is uitsluitend geschikt voor olie of vloeibaar vet en niet voor gebruik met vast vet.
- Bi gebruik van vast vet kan er water in opgesloten raken en daardoor kan bij verhitting het hete vet zeer krachtig spatten.
- Zorg er voor dat het olie/vet niet verontreinigd wordt met water, bijvoorbeeld afkomstig van diepvriesproducten, want dat zal overmatig spatten veroorzaken.
- Schakel de fritusee nooit in zonder olie, anders gaat het apparaat kapot. Doe ook geen andere (vloeig) stoffen in de pan zoals water.

### AANDACHTSPUNTEN VOOR GEBRUIK VAN DE FRITUSEE - WEL

- Gebruik de frituurpan alleen als huishoudelijk apparaat.
- Gebruik de frituurpan alleen voor het frituren van etenswaren.
- Gebruik alleen olie of vet dat geschikt is voor frituren. Controleer op de verpakking of het vet/de olie geschikt is voor de frituurpan.
- Zorg ervoor dat het niveau van het vet/de olie hoger ligt dan het minimum en lager dan het maximum, dus tussen de minimum en maximumlijnen. Als er te veel vet/olie in de pan zit, dan kan het zijn dat het vet/de olie uit de pan komt.
- Wees voorzichtig tijdens het frituren, zorg ervoor dat u de frituurpan veilig gebruikt door genoeg afstand te houden tussen de gebruiker en de frituurpan. Zorg ervoor dat er niemand bij de frituurpan staat die extra hulp of supervisie nodig heeft.
- Ververs de olie of het vet wanneer het bruin is, vies ruikt of in het begin rookt.
- Ververs de olie of het vet als er te veel water inzit. U kunt de hoge concentratie water in de olie of het vet herkennen door grote belLEN, waterdruppels, waterdamp of het snel stijgen van de olie of het vet. Indien de olieconcentratie in de pan te hoog is, dan bestaat de kans dat het vet of de olie eruit zal komen met een explosie, wat erg gevaarlijk kan zijn voor degene die de frituurpan gebruikt of die erbij in de buurt staat.
- Ververs de olie of het vet nadat u het 8 tot maximaal 10 keer hebt gebruikt.
- Verwijder al het ijs (moleculen) op bevroren etenswaren. Zorg ervoor dat etenswaren die gefrituurd zullen worden eerst ontdooid zijn door deze op een droge, schone handdoek te leggen. Dep wanneer het meeste ijs gesmolten is de etenswaren met de handdoek.
- Zorg ervoor dat er genoeg ruimte om de frituurpan is wanneer u deze gebruikt.
- Laat de frituurpan zonder deksel afkoelen om zo condensatie te voorkomen. Bewaar de frituurpan op een droge, veilige plaats.
- De frituurpan mag niet bloot worden gesteld aan regen en vocht.
- Wees geduldig en wacht totdat de frituurpan de juiste temperatuur heeft bereikt.

### AANDACHTSPUNTEN VOOR GEBRUIK VAN DE FRITUSEE - NIET

- Bewaar of plaats de frituurpan nooit buiten of op een vochtige plek. Houd uw frituurpan uit de buurt van regen of vocht.
- Plaats geen etenswaren in de frituurpan wanneer deze aan het opwarmen is. Heb geduld en wacht totdat de frituurpan de juiste temperatuur heeft bereikt.
- Frituur niet te veel etenswaren in één keer.
- Bedek de frituurpan en het filter nooit.
- Voeg geen water toe aan het vet/de olie.

### Gebruik

- Was het mandje af in warm water. Droog deze goed voor gebruik. Reinig de binnenkant van de pan met een vochtige doek en droog deze goed voor gebruik. Zorg dat de elektrische delen droog blijven.
- Vul het apparaat met de gewenste hoeveelheid olie of vet. Let goed op dat het minstens gevuld is tot het minimumniveau en niet hoger dan het maximumniveau, zoals is aangegeven aan de binnenzijde van de vetpan. Voor het beste resultaat is het af te raden verschillende soorten olie door elkaar te gebruiken.
- Kies de geschikte temperatuur met de temperatuurschakelaar op het bedieningspaneel voor de juiste waer u wilt frituren. Steek de stekker van het apparaat in het stopcontact.
- Haal het mandje met de handgreep uit de fritusee.
- Plaats het in de frituren voedsel in het mandje. Voor het beste resultaat dient u het voedsel droog in het mandje te doen. Dompel het mandje langzaam onder om sterk opborellen te voorkomen. Om de olie op de ingesleide temperatuur te houden klikt de thermostaat aan en uit.
- Als de frituurtijd is verstreken, haal dan het mandje omhoog en hang het aan de haak in de pan zodat de olie eruit kan lekken.

### Frituurtips

- Gebruik maximaal 200 gram frites per liter olie.
- Bij diepvriesproducten maximaal 100 gram gebruiken i.v.m. de sterke afkoeling. Diepvriesproducten boven de gootsteen uitschudden om overtollig ijs te verwijderen.
- Als u frites van verse aardappelen gebruikt, droogt u de frites na het wassen zodat er geen water in de olie komt. Bak de verse frites in 2 beurten. Eerste bakbeurt (voorbakken) 5 tot 10 minuten op 170 graden. Tweede bakbeurt (afbakken) 2 tot 4 minuten op 175 graden. Goed laten uitrusten.

### Verversen van de olie

- Zorg ervoor dat het apparaat en de olie goed afgekoeld zijn voordat u de olie ververs (haal de stekker uit het stopcontact). Ververs de olie regelmatig. Dit is zeker noodzakelijk als de olie donker wordt of de geur verandert. Ververs de olie in ieder geval na 10 frituurbeurten. Ververs de olie in één keer. Meng geen oude en nieuwe olie.
- Afgedankte olie is milieubelastend. Gooi deze daarom niet zomaar bij het huisvuil, maar geef het af bij een milieustration van de gemeentelijke afvalverwerking in uw woonplaats op.

### REINIGING EN ONDERHOUD

- Verwijder voor reiniging de stekker uit het stopcontact en wacht tot het apparaat is afgekoeld.
- Dompel het apparaat nooit onder water. Het apparaat en de verschillende onderdelen zijn niet vaatwasserbestendig.
- Reinig het apparaat met een vochtige doek. Gebruik nooit agressieve en schurende schoonmaakmiddelen, schuurspunzen of staalwol; dit beschadigt het apparaat.

### GARANTIE

- Op dit product wordt een garantie van 24 maanden verleend. Uw garantie is geldig indien het product is gebruikt in overeenstemming met de gebruiksaanwijzing en voor het doel waarvoor het gemaakt is. Tevens dient de originele aankoopbon (factuur, kassabon of kwitantie) te worden overlegd met daarop de aankoopdatum, de naam van de retailer en het artikelnummer van het product.
- Voor uitgebreide garanti voorwaarden verwijzen wij u naar onze service website: [www.service.tristar.eu](http://www.service.tristar.eu)

### MILIEU

- Dit apparaat mag aan het einde van de levensduur niet bij het normale huisafval worden gedeponeerd, maar moet bij een speciaal inzamelpunt voor hergebruik van elektrische en elektronische apparaten worden aangeboden. Het symbool op het apparaat, in de gebruiksaanwijzing en op de verpakking attendeert u hierop. De in het apparaat gebruikte materialen kunnen worden gerecycled. Met het recyclen van gebruikte huishoudelijke apparaten levert u een belangrijke bijdrage aan de bescherming van ons milieu. Informeer bij uw lokale overheid naar het inzamelpunt.

### Support

U kunt alle beschikbare informatie en reserveonderdelen vinden op [service.tristar.eu](http://service.tristar.eu)!

## FR Manuel d'instructions

### SÉCURITÉ

- Si vous ignorez les instructions de sécurité, le fabricant ne saurait être tenu responsable des dommages.
- Si le cordon d'alimentation est endommagé, il doit être remplacé par le fabricant, son réparateur ou des personnes qualifiées afin d'éviter tout risque.
- Ne déplacez jamais l'appareil en tirant sur le cordon et veillez à ce que ce dernier ne soit pas entortillé.
- L'appareil doit être posé sur une surface stable et nivelée.
- Ne laissez jamais le dispositif sans surveillance s'il est connecté à l'alimentation.
- Cet appareil est uniquement destiné à des utilisations domestiques et seulement dans le but pour lequel il est fabriqué.
- L'appareil ne doit pas être utilisé par des enfants de moins de 8 ans. Cet appareil peut être utilisé par des enfants de 8 ans ou plus et des personnes présentant un handicap physique, sensoriel ou mental voire ne disposant pas des connaissances et de l'expérience nécessaires en cas de surveillance ou d'instructions sur l'usage de cet appareil en toute sécurité et de compréhension des risques impliqués. Les enfants ne doivent pas jouer avec l'appareil. Maintenez l'appareil et son cordon d'alimentation hors de portée des enfants de moins de 8 ans. Le nettoyage et la

- maintenance utilisateur ne doivent pas être confiés à des enfants sauf s'ils ont 8 ans ou plus et sont sous surveillance.
- Afin de vous éviter un choc électrique, n'immergez pas le cordon, la prise ou l'appareil dans de l'eau ou autre liquide .
- Cet appareil n'est pas prévu pour être utilisé par l'intermédiaire d'un minuteur externe ou d'un système de commande à distance séparé.
- Afin de vous éviter un choc électrique, n'immergez pas le cordon, la prise ou l'appareil dans de l'eau ou autre liquide .
- Utiliser l'appareil qu'avec l'adaptateur approprié.
- L'adaptateur doit être retiré avant de nettoyer l'appareil, veillez à ce que l'orifice d'entrée soit totalement sec avant de réutiliser l'appareil.
- Cet appareil est destiné à une utilisation domestique et aux applications similaires, notamment :
  - coin cuisine des commerces, bureaux et autres environnements de travail
  - hôtels, motels et autres environnements de type résidentiel
  - environnements de type chambre d'hôtes – fermes.
  - Débranchez la fiche secteur du secteur lorsque l'appareil n'est pas utilisé, avant le montage ou le démontage de même qu'avant le nettoyage ou l'entretien.
  - Les appareils de cuisson devraient adopter un positionnement stable, les poignées (le cas échéant) étant disposées de sorte à éviter les risques de déversement de liquides chauds.
- Les enfants ne doivent pas jouer avec l'appareil.
- ▲ La surface peut devenir chaude à l'usage.

### DESCRIPTION DES PIÈCES

- Témoins d'alimentation (rouge)
- Thermostat
- Interrupteur de sécurité
- Bouton de redémarrage
- Conteneur de graisse de friture
- Panier à friture

### AVANT LA PREMIÈRE UTILISATION

- Sortez l'appareil et les accessoires hors de la boîte. Retirez les autocollants, le film protecteur ou le plastique de l'appareil.
- Mettez l'appareil sur une surface stable et assurez un dégagement tout autour de l'appareil d'au moins 10 cm. Cet appareil ne convient pas à une installation dans une armoire ou à un usage à l'extérieur.
- Avant la première utilisation de votre appareil, essayez toutes les pièces amovibles avec un chiffon humide. N'utilisez jamais de produits abrasifs.
- Branchez le cordon d'alimentation à la prise. (Remarque : Veillez à ce que la tension indiquée sur l'appareil corresponde à celle du secteur local avant de connecter l'appareil. Tension 220V-240V 50/60Hz)
- Ce type de fritusee ne convient qu'à une utilisation avec de l'huile ou de la graisse liquide, et non pas avec de la graisse solide.
- L'utilisation de graisse solide risque de plier l'eau dans la graisse, ce qui causerait de fortes éblouissures en chauffant.
- Vérifiez également que l'huile ou la graisse ne contient pas d'eau, par exemple de l'eau provenant de produits congelés, car cela causerait d'importantes éblouissures.
- N'utilisez jamais la fritusee sans huile ou graisse car cela endommagerait l'appareil.
- Ne versez pas de liquide, comme de l'eau, dans la cuve.

### Considérations d'usage de la fritusee - À FAIRE

- N'utilisez cette fritusee qu'en tant qu'appareil électroménager.
- N'utilisez cette fritusee que pour frire des aliments.
- N'utilisez que de l'huile ou de la graisse qui convient à la friture. Vérifiez sur l'emballage si la graisse ou l'huile convient à cette fritusee.
- Vérifiez si le niveau de graisse ou d'huile se situe entre la ligne du minimum et la ligne du maximum. S'il y a trop de graisse ou d'huile dans la fritusee, elle peut déborder.
- Soyez prudent en utilisant la fritusee, assurez-vous d'être à une distance suffisante. Assurez-vous que les personnes qui ont besoin d'aide ou de surveillance ne puissent pas accéder à la fritusee.
- Changez l'huile ou la graisse si elle est brune, si elle sent mauvais ou si de la fumée se dégage à l'allumage.
- Changez l'huile ou la graisse quand elle contient trop d'eau. Si l'huile ou la graisse fait de grandes bulles, des gouttelettes d'eau, de la vapeur d'eau ou si elle augmente rapidement, cela signifie qu'elle contient beaucoup d'eau. Si la concentration d'huile dans la fritusee est trop élevée, alors il y a un risque que la graisse ou l'huile explose, ce qui peut être très dangereux pour les utilisateurs de la fritusee et les personnes à proximité.
- Changez l'huile ou la graisse toutes les 8 à 10 utilisations.
- Retirez toute la graisse (agrégats) sur les aliments congelés. Vérifiez que les aliments sont bien décongelés avant de les frire, en les étalant sur un linge sec et propre. Tampez les aliments avec le torchon quand le gros de la glace a fondu.
- Vérifiez qu'il y a assez d'espace autour de la fritusee quand vous l'utilisez.
- Laissez la fritusee refroidir sans le couvercle afin d'éviter la condensation. Rangez la fritusee dans un endroit sec et sûr.
- La fritusee ne doit pas être exposée à la pluie et à l'humidité.
- Soyez patient et attendez que la fritusee atteigne la bonne température.

### Considérations d'usage de la fritusee - À ÉVITER

- Ne rangez et ne posez jamais la cuve à l'extérieur ou dans un endroit humide.
- Ne mettez pas d'aliment dans la fritusee pendant qu'elle chauffe.
- Ne faites pas frire trop d'aliments à la fois.
- Ne couvrez jamais la cuve et le filtre.
- N'ajoutez pas d'eau dans la graisse ou dans l'huile

### Utilisation

- Lavez le panier à l'eau chaude savonneuse puis séchez-la bien avant utilisation. Nettoyez l'intérieur avec un torchon humide puis essuyez complètement l'intérieur. Assurez-vous que toutes les pièces électriques restent entièrement sèches.

- Remplissez l'appareil avec la quantité nécessaire d'huile ou de graisse. Vérifiez que le niveau d'huile ou de graisse dans l'appareil est entre le minimum et le maximum, comme indiqué à l'intérieur de la friteuse. Pour obtenir la meilleure performance, nous recommandons d'éviter de mélanger différents types d'huile.
- Sélectionnez la température avec le bouton de réglage de la température sur la façade pour l'aliment à frire. Branchez la fiche de l'appareil dans une prise électrique.
- Utilisez la poignée pour soulever le panier de la friteuse.
- Placez les aliments à frire dans le panier. Pour obtenir la meilleure performance, les aliments doivent être secs avant d'être mis dans le panier. Immergez doucement le panier dans l'huile ou la graisse pour éviter que l'huile ne fasse trop de bulles. Pour que l'huile reste à la bonne température, le thermostat s'activera et se désactivera.
- Soulevez le panier quand la durée de friture est écoulée et accrochez-le par la fixation sur la cuve pour que l'huile puisse s'égoutter.

**Astuces**

- Utilisez un maximum de 200 grammes d'aliments en morceaux par litre d'huile.
- Avec des produits congelés, utilisez un maximum de 100 grammes car l'huile refroidira rapidement. Secouez les produits congelés au-dessus de l'évier pour faire tomber l'excès de glace.
- Quand vous utilisez un panier pour frire en morceaux, séchez-les après lavage pour qu'ils n'ajoutent pas d'eau dans l'huile. Faites firs les aliments en morceaux en deux bains. Le premier bain (pour blanchir) entre 5 et 5 minutes à 170 degrés. Le deuxième bain (finition) entre 2 et 4 minutes à 175 degrés. Laissez égoutter l'huile.

**Changer l'huile**

- Assurez-vous que la friteuse et l'huile ou la graisse ont refroidi avant de changer l'huile ou la graisse (débranchez la fiche d'alimentation de la prise électrique). Changez l'huile régulièrement. Cela est particulièrement nécessaire quand l'huile ou la graisse devient foncée ou quand elle sent mauvais. Changez systématiquement l'huile toutes les 10 utilisations. Changez toute l'huile à la fois. Ne mélangez jamais de l'huile propre avec de l'huile usée.
- L'huile usagée est nuisible à l'environnement. Ne la jetez pas avec les déchets ménagers, suivez les directives des autorités locales.

**NETTOYAGE ET MAINTENANCE**

- Avant le nettoyage, débranchez l'appareil et attendez qu'il refroidisse. N'immergez jamais l'appareil sous l'eau. L'appareil et les différents accessoires ne sont pas prévus pour le lave-vaisselle.
- Nettoyez l'appareil avec un chiffon humide. N'utilisez pas de produits nettoyants agressifs ou abrasifs, de tampons à récurer ou de laine de verre, ceux-ci pourraient endommager l'appareil.

**GARANTIE**

- Ce produit est garanti pour une période de 24 mois. Votre garantie est valable si le produit est utilisé selon les instructions et pour l'usage auquel il est destiné. De plus, la preuve d'achat d'origine (facture, reçu ou ticket de caisse) doit être présentée, montrant la date d'achat, le nom du détaillant et le numéro d'article du produit.

- Pour connaître les conditions de garantie détaillées, veuillez consulter notre site Internet de service : www.service.tristar.eu

**ENVIRONNEMENT**

⚠ Cet appareil ne doit pas être jeté avec les déchets ménagers à la fin de sa durée de vie, il doit être remis à un centre de recyclage pour les appareils électriques et électroniques. Ce symbole sur l'appareil, le manuel d'utilisation et l'emballage attire votre attention sur un point important. Les matériaux utilisés dans cet appareil sont recyclables. En recyclant vos appareils, vous contribuez de manière significative à la protection de notre environnement. Renseignez-vous auprès des autorités locales pour connaître les centres de collecte des déchets.

**Support**

Vous pouvez trouver toutes les informations et pièces de rechange sur service.tristar.eu l

## DE Bedienungsanleitung

**SICHERHEIT**

- Beim Ignorieren der Sicherheitshinweise kann der Hersteller nicht für Schäden haftbar gemacht werden.

- Ist das Netzkabel beschädigt, muss es vom Hersteller, dem Kundendienst oder ähnlich qualifizierten Personen ersetzt werden, um Gefahren zu vermeiden.
- Bewegen Sie das Gerät niemals durch Ziehen am Kabel, und stellen Sie sicher, dass sich das Kabel nicht verwickelt.
- Das Gerät muss auf einer ebenen, stabilen Fläche platziert werden.
- Das Gerät darf nicht unbeaufsichtigt bleiben, während es am Netz angeschlossen ist.
- Dieses Gerät darf nur für den Haushaltsgebrauch und nur für den Zweck benutzt werden, für den es hergestellt wurde.
- Dieses Gerät darf nicht von Kindern bis zu 8 Jahren verwendet werden. Dieses Gerät darf von Kindern ab 8 Jahren und von Personen mit eingeschränkten körperlichen, sensorischen oder geistigen Fähigkeiten oder einem Mangel an Erfahrung und Kenntnissen verwendet werden, sofern diese Personen beaufsichtigt oder über den sicheren Gebrauch des Geräts unterrichtet wurden und die damit verbundenen Gefahren verstanden haben. Kinder dürfen mit dem Gerät nicht spielen. Halten Sie das Gerät und sein Anschlusskabel außerhalb der Reichweite von Kindern unter 8 Jahren. Reinigungs- und Wartungsarbeiten dürfen nicht von Kindern vorgenommen werden, es sei denn, sie sind älter als 8 und werden beaufsichtigt.
- Tauchen Sie zum Schutz vor einem Stromschlag das Kabel, den Stecker oder das Gerät niemals in Wasser oder sonstige Flüssigkeiten.
- Das Gerät darf nicht mit einem externen Timer oder separaten Fernbedienungssystem betrieben werden.

- Tauchen Sie zum Schutz vor einem Stromschlag das Kabel, den Stecker oder das Gerät niemals in Wasser oder sonstige Flüssigkeiten.
- Verwenden Sie das Gerät nur mit dem passenden Stecker.
- Vor der Reinigung des Geräts muss der Netzstecker gezogen werden. Bitte stellen Sie sicher, dass der Eingang vor der Wiederverwendung komplett trocken ist.
- Dieses Gerät ist dazu bestimmt, im Haushalt und ähnlichen Anwendungen verwendet zu werden, wie beispielsweise:
  - In Küchen für Mitarbeiter in Läden, Büros und anderen gewerblichen Bereichen.
  - Von Kunden in Hotels, Motels und anderen Wohneinrichtungen.
  - In Frühlstückspensionen.
  - In Gasthäusern.
- Ziehen Sie den Netzstecker aus der Wandsteckdose, wenn das Gerät nicht gebraucht wird, sowie vor der Zerlegung bzw. dem Zusammenbau und vor der Reinigung und Pflege.
- Das Kochgerät muss in stabiler Lage mit Griffen (wenn vorhanden), die so positioniert sind, dass ein Verschütten von heißen Flüssigkeiten vermieden wird, aufgestellt werden.
- Kinder dürfen mit dem Gerät nicht spielen.
- ⚠Die Oberfläche kann beim Gebrauch heiß werden.

**TEILEBESCHREIBUNG**

- Betriebsanzeigelampe (rot)
- Thermostat
- Sicherheitsschalter
- Neustarttaste
- Frittierbehälter
- Frittierkorb

**VOR DER ERSTEN INBETRIEBNAHME**

- Nehmen Sie das Gerät und das Zubehör aus der Verpackung. Entfernen Sie die Aufkleber, die Schutzfolie oder das Plastik vom Gerät.
- Stellen Sie das Gerät auf eine ebene und stabile Fläche und halten Sie einen Abstand von mindestens 10 cm um das Gerät herum ein. Dieses Gerät ist nicht für den Anschluss oder die Verwendung in einem Schrank oder im Freien geeignet.
- Wischen Sie vor der ersten Inbetriebnahme des Geräts alle abnehmbaren Teile mit einem feuchten Tuch ab. Verwenden Sie niemals Scheuermittel.
- Verbinden Sie das Netzkabel mit der Steckdose. (Hinweis: Stellen Sie vor dem Anschließen des Geräts sicher, dass die auf dem Gerät angegebene Netzspannung mit der örtlichen Spannung übereinstimmt. Spannung: 220V-240V 50/60Hz)
- Dieser Fritteusetyip ist nur für die Verwendung von Öl oder Flüssigfett, nicht von festem Fett geeignet.
- Bei der Verwendung von festem Fett besteht das Risiko von Wassereinschlüssen im Fett, was bei der Erhitzung zu übermäßigem Spritzen führt.
- Stellen Sie ebenfalls sicher, dass das Öl/Fett nicht mit Wasser, z. B. aus Gefrierprodukten versetzt ist, da dies ebenfalls zu übermäßigem Spritzen führen kann.
- Verwenden Sie die Friteuse niemals ohne Öl oder Fett, da dies zu Gerätschäden führt.
- Gießen Sie niemals irgendeine Flüssigkeit, z. B. Wasser, in die Wanne.

**Was beim Gebrauch des Frittiergeräts zu berücksichtigen ist - WAS ZU TUN IST**

- Verwenden Sie die Friteuse nur als Haushaltsgerät.
- Verwenden Sie die Friteuse nur zum Frittieren von Lebensmitteln.
- Verwenden Sie nur Öl oder Fett, das zum Frittieren geeignet ist. Überprüfen Sie die Verpackung, ob das Fett oder Öl für diese Friteuse geeignet ist.
- Stellen Sie sicher, dass der Öl- oder Fettstand über dem Minimum und unter dem Maximum liegt, also zwischen dem Minimum- und Maximumanzeigen. Falls sich der in der Friteuse zu viel Öl oder Fett befindet, kann das zum Überlaufen der Friteuse führen.
- Lassen Sie beim Frittieren Vorsicht walten und stellen Sie sicher, sich zwischen dem Gerät und dem Nutzer ein ausreichender Sicherheitsabstand befindet. Stellen Sie sicher, dass Personen, die Aufsicht oder Hilfe benötigen, außer Reichweite der Friteuse bleiben.
- Wechseln Sie das Öl oder Fett, wenn es braun oder schmutzig ist oder unangenehm riecht oder beim Frittierbeginn Rauch absondert.
- Wechseln Sie das Öl oder Fett, wenn sich zu viel Wasser darin befindet. Die zu hohe Wasserkonzentration im Öl oder Fett können Sie daran erkennen, dass große Blasen oder Wassertropfen aufsteigen, Wasserdampf entweicht oder der Öl- oder Fettstand sich sehr schnell erhöht. Falls die Wasserkonzentration in der Friteuse zu hoch ist, besteht das Risiko, dass das Fett oder Öl explosionsartig herausschießt, was für den Nutzer und die umstehenden Personen sehr gefährlich ist.
- Wechseln Sie nach 8 bis maximal 10 Einsätzen das Öl oder Fett.
- Entfernen Sie von geforenen Lebensmitteln alle Eisreste. Stellen Sie sicher, dass geforene Lebensmittel zuerst aufgetaut werden, indem Sie diese in ein trockenes, sauberes Tuch legen. Tipfen Sie die Lebensmittel mit dem Tuch ab, wenn ein großer Teil des Eises geschmolzen ist.
- Stellen Sie sicher, dass bei der Verwendung der Friteuse um diese ein ausreichender Abstand zu anderen Gegenständen gewährleistet ist.
- Lassen Sie die Friteuse ohne Abdeckung abkühlen, um Kondensation zu verhindern. Lagern Sie die Friteuse an einem trockenen, sicheren Ort.
- Halten Sie Ihre Friteuse von Regen oder Feuchtigkeit fern.
- Warten Sie immer, bis die Friteuse die korrekte Temperatur erreicht hat.

**Was beim Gebrauch des Frittiergeräts zu berücksichtigen ist - WAS ZU UNTERLASSEN IST**

- Lagern Sie die Wanne niemals im Freien oder an einem feuchten Ort.
- Legen Sie beim Aufwärmen der Friteuse keine Lebensmittel in die Wanne.
- Frittieren Sie niemals eine zu große Menge auf einmal.
- Decken Sie niemals die Wanne oder den Filter ab.
- Geben Sie kein Wasser zum Öl oder Fett.

**Gebrauch**

- Reinigen Sie den Korb in warmem Seifenwasser und trocknen Sie ihn gut vor der Verwendung. Reinigen Sie das Innere der Pflanne mit einem feuchten Tuch und trocknen Sie es gut ab. Stellen Sie sicher, dass alle elektrischen Teile vollständig trocken bleiben.

- Befüllen Sie das Gerät mit der erforderlichen Öl- oder Fettmenge. Stellen Sie sicher, dass das Gerät mindestens bis zum Minimum und nicht über als bis zum Maximum befüllt ist, was Sie an der Innenseite der Friteuse ablesen können. Wir empfehlen für optimale Ergebnisse, dass keine verschiedenen Ölpfen gemischt werden.
- Wählen Sie mit dem Temperaturregler auf dem Bedienfeld die Temperatur für die Lebensmittel, die Sie frittieren möchten. Stecken Sie den Netzstecker des Geräts in die Netzsteckdose.
- Verwenden Sie den Griff, um den Korb aus der Friteuse zu heben.
- Legen Sie das Frittiergut in den Korb. Für die besten Ergebnisse sollten die Lebensmittel trocken in den Korb gelegt werden. Tauchen Sie den Korb langsam in das Öl oder Fett, um ein zu starkes Sprudeln zu vermeiden. Der Thermostat wird sich ein- und ausschalten, um die korrekte Temperatur zu gewährleisten.
- Heben Sie den Korb aus der Wanne, wenn die Frittierzeit erreicht ist, und hängen Sie ihn auf den Haken über die Wanne, damit das Öl abtropfen kann.

**Frittiertipps**

- Verwenden Sie pro Liter Öl nur 200 g Pommes Frites.
- Falls Sie geforene Produkte frittieren möchten, verwenden Sie nur 100 g, da sich das Öl sehr schnell abkühlt. Schüttein Sie geforene Produkte über der Spüle, um überschüssiges Eis zu entfernen.
- Legen Sie frische Pommes Frites vorfrittieren. Trocknen Sie diese nach dem Waschen ab, um zu vermeiden, dass Wasser in das Öl gelangt. Frittieren Sie die Pommes Frites in zwei Durchgängen. Blanchieren Sie diese zuerst 5 bis 7 Minuten bei 170 °C. Anschließend 2 bis 4 Minuten bei 175 °C fertig frittieren. Warten Sie, bis das Öl abgetropft ist.

**Austaschen des Öls**

- Sauchen Sie sich die Friteuse und das Öl oder Fett abgekühlt haben, bevor Sie das Öl oder Fett austauschen (Ziehen Sie den Netzstecker aus der Netzsteckdose). Wechseln Sie das Öl regelmäßig. Das ist besonders wichtig, wenn das Öl oder Fett dunkel geworden ist oder sich der Geruch geändert hat. Tauschen Sie das Öl immer nach 10 Frittierdurchgängen aus. Tauschen Sie das Öl immer vollständig aus. Mischen Sie niemals alles mit neuem Öl.
- Gebräuchtes Öl ist umweltschädlich. Geben Sie es niemals in den normalen Hausmüll, sondern folgen Sie den Richtlinien der Ortsbehörden.

**REINIGUNG UND PFLEGE**

- Ziehen Sie vor der Reinigung den Netzstecker und warten Sie, bis das Gerät abgekühlt ist.
- Das Gerät niemals in Wasser tauchen, das Gerät und die verschiedenen Teile sind nicht spülmaschinefest.
- Reinigen Sie das Gerät mit einem feuchten Tuch. Verwenden Sie niemals scharfe oder scheuernde Reiniger, Topfreiniger oder Stahlwolle. Dies würde das Gerät beschädigen.

**GARANTIE**

- Dieses Produkt hat eine Garantie von 24 Monaten. Der Garantieanspruch gilt nur, wenn das Produkt gemäß den Anweisungen und gemäß dem Zweck, für den es konzipiert wurde, benutzt wird. Der Original-Kaufbeleg (Rechnung, Beleg oder Quittung) muss zusammen mit dem Kaufdatum, dem Namen des Einzelhändlers und der Artikelnummer des Produktes eingereicht werden.
- Detaillierte Informationen über die Garantiebedingungen finden Sie auf unserer Service-Website unter: www.service.tristar.eu

**UMWELT**

- Dieses Gerät darf am Ende seiner Lebenszeit nicht im Hausmüll entsorgt werden, sondern muss an einer Sammelstelle für das Recyceln von elektrischen und elektronischen Haushaltsgeräten abgegeben werden. Das Symbol auf dem Gerät, in der Bedienungsanleitung und auf der Verpackung macht Sie auf dieses wichtige Thema aufmerksam. Die in diesem Gerät verwendeten Materialien können recycelt werden. Durch das Recyceln gebrauchter Haushaltsgeräte leisten Sie einen wichtigen Beitrag zum Umweltschutz. Bitte Ihre örtliche Behörde nach Informationen über eine Sammelstelle.

**Support**

Sämtliche Informationen und Ersatzteile finden Sie unter service.tristar.eu!

## ES Manual de instrucciones

**SEGURIDAD**

- Si ignora las instrucciones de seguridad, eximirá al fabricante de toda responsabilidad por posibles daños.
- Si el cable de alimentación está dañado, corresponde al fabricante, al representante o a una persona de cualificación similar su reemplazo para evitar peligros.
- Nunca mueva el aparato tirando del cable y asegúrese de que no se pueda enredar con el cable.
- El aparato debe colocarse sobre una superficie estable y nivelada.
- El usuario no debe dejar el dispositivo sin supervisión mientras esté conectado a la alimentación.
- Este aparato se debe utilizar únicamente para el uso doméstico y sólo para las funciones para las que se ha diseñado.
- Este aparato no debe ser utilizado por niños de 0 a 8 años. Este aparato puede ser utilizado por niños a partir de los 8 años y por personas con capacidades físicas, sensoriales o mentales reducidas, o que no tengan experiencia ni conocimientos, sin son supervisados o instruidos en el uso del aparato de forma segura y entienden los riesgos implicados. Los niños no pueden jugar con el aparato. Mantenga el aparato y el cable fuera del alcance de los niños menores de 8 años. Los niños no podrán realizar la limpieza ni el mantenimiento reservado al usuario a menos que tengan más de 8 años y cuenten con supervisión.
- Para protegerse contra una descarga eléctrica, no sumerja el cable, el enchufe ni el aparato en el agua o cualquier otro líquido.
- Este aparato no está diseñado para funcionar con un temporizador externo o sistema de control remoto independiente.

- Para protegerse contra una descarga eléctrica, no sumerja el cable, el enchufe ni el aparato en el agua o cualquier otro líquido.
- Use exclusivamente el conector adecuado.
- El conector debe extraerse antes de limpiar el aparato, asegúrese de que la toma esté totalmente seca antes de volver a usar la unidad.
- Este aparato se ha diseñado para el uso en el hogar y en aplicaciones similares, tales como:
  - zonas de cocina para el personal en tiendas, oficinas y otros entornos de trabajo.
  - Clientes en hoteles, moteles y otros entornos de tipo residencial.
  - Entornos de tipo casa de huéspedes.
  - Granjas.
- Desconecte el enchufe de la red eléctrica cuando el aparato no esté en uso, antes del montaje o el desmontaje y antes de la limpieza y el mantenimiento.
- Los aparatos de cocción deben colocarse en una posición estable con las asas (si las tiene) colocadas para evitar el derrame de líquidos calientes.
- Los niños no pueden jugar con el aparato.
- ⚠La superficie puede calentarse durante el uso.

**DESCRIPCIÓN DE LOS COMPONENTES**

- Piloto de encendido (rojo)
- Termostato
- Interruptor de seguridad
- Botón de reinicio
- Contenedor de grasa de fritura
- Cesta de fritura

**ANTES DEL PRIMER USO**

- Saque el aparato y los accesorios de la caja. Quite los adhesivos, la lámina protectora o el plástico del dispositivo.
- Coloque el dispositivo sobre una superficie plana estable y asegúrese de tener un mínimo de 10 cm de espacio libre alrededor del mismo. Este dispositivo no es apropiado para ser instalado en un armario o para el uso en exteriores.
- Antes de utilizar el aparato por primera vez, pase un paño húmedo por todas las piezas desmontables. Nunca utilice productos abrasivos.
- Conecte el cable de alimentación a la toma de corriente. (Nota: Asegúrese de que la tensión que se indica en el dispositivo coincida con la tensión local antes de conectarlo. Tensión 220V-240V 50/60Hz)
- En este tipo de freidora sólo se puede utilizar aceite o grasa líquida, no admite grasa sólida.
- El uso de este tipo de grasa presenta el riesgo de que se atrape agua en la misma y al calentarse salpica violentamente.
- Asegúrese también de que el aceite o la grasa no estén contaminados con agua proveniente, por ejemplo, de productos congelados, ya que salpicará demasiado.
- No utilice nunca la freidora sin aceite o grasa ya que esto dañará el aparato.
- No vierta ningún líquido, como por ejemplo agua, en la máquina.

**Consideraciones de uso de la freidora - COSAS QUE HACER**

- Utilice la freidora sólo para el uso doméstico.
- Utilice la freidora sólo para el freír alimentos.
- Utilice sólo aceite o grasa que sean apropiados para freír. Compruebe si el aceite o la grasa son apropiados para esta freidora en su embalaje correspondiente.
- Asegúrese de que el nivel de aceite o grasa es superior al mínimo e inferior al máximo, o sea, que está entre las líneas de máximo y mínimo. Si hay demasiado aceite o grasa en la freidora, puede que rebose el aparato.
- Tenga cuidado al freír, asegúrese de que la freidora se utiliza de manera segura y se mantiene la suficiente distancia entre el usuario y el aparato. Asegúrese de que las personas que necesitan ayuda o supervisión no pueden alcanzar la freidora.
- Cambie el aceite o la grasa cuando se vuelvan marrones, huelan mal o produzcan humo al principio.
- Cambie el aceite o la grasa cuando contengan demasiada agua. La alta concentración de agua en el aceite o en la grasa se puede reconocer por la presencia de grandes burbujas y gotas de agua, vapor de agua o el ascenso rápido del aceite o la grasa. Si la concentración de agua en la freidora es demasiado elevada, existirá la posibilidad de que el aceite o la grasa sean expulsados de la freidora por una explosión y esto puede ser muy peligroso para los usuarios y cualquier persona que se encuentre cerca del aparato.
- Cambie el aceite o la grasa después de 8 o un máximo de 10 usos.
- Elimine todo el hielo (moléculas) de los alimentos congelados. Asegúrese de que los alimentos se han descongelado bien antes de freírlos, y colóquelos sobre un paño limpio y seco. Golpee suavemente los alimentos con el paño cuando la mayor parte del hielo se haya derretido.
- Asegúrese de que hay suficiente espacio alrededor de la freidora cuando vaya a utilizarla.
- Deje la freidora destapada para que se enfríe y así evitar la condensación. Mantenga la freidora en un lugar seco y seguro.
- Mantenga la freidora alejada de la lluvia o la humedad.
- Tenga paciencia y espere hasta que la freidora alcance la temperatura adecuada.

**Consideraciones de uso de la freidora - COSAS QUE NO HAY QUE HACER**

- No guarde ni coloque el depósito nunca en el exterior o en un lugar húmedo. Mantenga la freidora alejada de la lluvia o la humedad.
- No ponga comida en la freidora mientras se está calentando. Tenga paciencia y espere hasta que la freidora alcance la temperatura adecuada.
- No fría demasiada comida a la vez.
- No cubra nunca el depósito ni el filtro.
- No añada agua al aceite o la grasa.

**Uso**

- Limpie la cesta en agua templada con jabón y séquela bien ante de utilizarla. Limpie el interior de la freidora con un paño húmedo y séquelo completamente. Asegúrese de que las partes eléctricas estén completamente secas.
- Llene el aparato con la cantidad necesaria de aceite o grasa. Asegúrese de que el aparato se llena al menos hasta el nivel mínimo y por debajo del nivel máximo, tal y como se indica en el interior de la freidora. Recomendamos evitar la mezcla de diferentes tipos de aceites para obtener resultados óptimos.
- Elija la temperatura con el selector de temperatura en el panel de control para los alimentos que desea freír. Conecte el enchufe del aparato a la red de suministro.
- Utilice el asa para sacar la cesta de la freidora.

- Coloque la comida que desea freír en la cesta. Los alimentos deberán estar secos antes de colocarlos en la cesta para obtener resultados óptimos. Sumerja la cesta lentamente en el aceite o la grasa para evitar que burbujee al ser sumergido. Mantenga la freidora a la temperatura correcta, el termostato se encenderá y se apagará.
- Aloe la cesta cuando haya transcurrido el tiempo necesario y cuélguela del gancho de la freidora de manera que se pueda escurrir el aceite.

**Consejos para freír**

- Utilice un máximo de 200 gramos de patatas por litro de aceite.
- Al freír productos congelados, utilice un máximo de 100 gramos porqe el aceite se enfría rápidamente. Sacuda los productos congelados sobre el fregadero para eliminar el exceso de hielo.
- Cuando se utilicen patatas frescas, séquelas después de lavarlas para asegurarse de que no se introduce agua en el aceite. Fría las patatas en dos pasos. En el primero escaldélas de 5 a 5 minutos a 170 grados. En el segundo (acabado), de 2 a 4 minutos a 175 grados. Deje que se escurra el aceite.

**Cambio del aceite**

- Asegúrese de que la freidora y el aceite o la grasa se han enfriado antes de cambiar el aceite o la grasa (desenchufe el aparato de la red). Cambie el aceite con regularidad. Esto es particularmente importante cuando el aceite se vuelve más oscuro o cambia de olor. No utilice el aceite nunca más de 10 veces. Cambie todo el aceite a la vez. No mezcle nunca aceite nuevo con el ya usado.
  - El aceite usado es perjudicial para el medio ambiente. No se deshaga de él junto con su basura normal, sino que debe seguir las normas indicadas por las autoridades locales.
- LIMPIEZA Y MANTENIMIENTO**
- Limpie el aparato con un paño húmedo. No utilice productos de limpieza abrasivos, fuertes, estropajos o lana metálica porque se podría dañar el aparato.
  - No sumerja nunca el dispositivo en el agua, el dispositivo y las distintas piezas no pueden ponerse en el lavavajillas.
  - Limpie el aparato con un paño húmedo. No utilice productos de limpieza abrasivos, fuertes, estropajos o lana metálica porque se podría dañar el aparato.

**GARANTÍA**

- Este producto cuenta con 24 meses de garantía. Su garantía es válida si el producto se utiliza de acuerdo con las instrucciones y el propósito para el que se creó. Además, debe enviarse un justificante de la compra original (factura, ticket o recibo) en el que aparezca la fecha de la compra, el nombre del vendedor y el número de artículo del producto.
- Para más detalles sobre las condiciones de la garantía, consulte la página web de servicio: www.service.tristar.eu

**MEDIO AMBIENTE**

- Este aparato no debe desecharse con la basura doméstica al final de su vida útil, sino que se debe entregar en un punto de recogida para el reciclaje de aparatos eléctricos y electrónicos. Este símbolo en el aparato, manual de instrucciones y embalaje quiere atraer su atención sobre esta importante cuestión. Los materiales utilizados en este aparato se pueden reciclar. Mediante el reciclaje de electrodomésticos, usted contribuye a fomentar la protección del medioambiente. Solicite más información sobre los puntos de recogida a las autoridades locales.

**Soporte**

¡Puede encontrar toda la información y recambios en service.tristar.eu!

## PT Manual de Instruções

**SEGURANÇA**

- Se não seguir as instruções de segurança, o fabricante não pode ser considerado responsável pelo danos.
- Se o cabo de alimentação estiver danificado, deve ser substituído pelo fabricante, o seu representante de assistência técnica ou alguém com qualificações semelhantes para evitar perigos.
- Nunca desloque o aparelho puxando pelo cabo e certifique-se de que este nunca fica preso.
- O aparelho deve ser colocado numa superfície plana e estável.
- O utilizador não deve abandonar o aparelho enquanto este estiver ligado à alimentação.
- Este aparelho destina-se apenas a utilização doméstica e para os fins para os quais foi concebido.
- Este aparelho não deve ser utilizado por crianças com idades compreendidas entre os 0 e os 8 anos. Este aparelho pode ser utilizado por crianças com mais de 8 anos e por pessoas com capacidades físicas, sensoriais o mentais reduzidas, assim como com falta de experiência e conhecimentos, caso sejam supervisionadas ou instruídas sobre como utilizar o aparelho de modo seguro e compreendam os riscos envolvidos. As crianças não devem brincar com o aparelho. Mantenha o aparelho e respectivo cabo fora do alcance de crianças com idade inferior a 8 anos. A limpeza e manutenção não devem ser realizadas por crianças a não ser que tenham mais de 8 anos e sejam supervisionadas.
- Para se proteger contra choques eléctricos, não mergulhe o cabo, a ficha nem o aparelho em água ou qualquer outro líquido.
- Este aparelho não deve ser utilizado por crianças com idades compreendidas entre os 0 e os 8 anos. Este aparelho pode ser utilizado por crianças com mais de 8 anos e por pessoas com capacidades físicas, sensoriais ou mentais reduzidas, assim como com falta de experiência e conhecimentos, caso sejam supervisionadas ou instruídas sobre como utilizar o aparelho de modo seguro e compreendam os riscos envolvidos. As crianças não devem brincar com o aparelho. Mantenha o aparelho e respectivo cabo fora do alcance de crianças com idade inferior a 8 anos. A limpeza e manutenção não devem ser realizadas por crianças a não ser que tenham mais de 8 anos e sejam supervisionadas.
- Para se proteger contra choques eléctricos, não mergulhe o cabo, a ficha nem o aparelho em água ou qualquer outro líquido.
- Este aparelho não deve ser utilizado por crianças com idades compreendidas entre os 0 e os 8 anos. Este aparelho pode ser utilizado por crianças com mais de 8 anos e por pessoas com capacidades físicas, sensoriais ou mentais reduzidas, assim como com falta de experiência e conhecimentos, caso sejam supervisionadas ou instruídas sobre como utilizar o aparelho de modo seguro e compreendam os riscos envolvidos. As crianças não devem brincar com o aparelho. Mantenha o aparelho e respectivo cabo fora do alcance de crianças com idade inferior a 8 anos. A limpeza e manutenção não devem ser realizadas por crianças a não ser que tenham mais de 8 anos e sejam supervisionadas.
- Para se proteger contra choques eléctricos, não mergulhe o cabo, a ficha nem o aparelho em água ou qualquer outro líquido.
- Utilize o aparelho apenas com o conector adequado.
- Deve retirar o cabo antes de limpar o aparelho. Certifique-se de que a entrada está completamente seca antes de utilizar novamente a unidade.

- Este aparelho destina-se a ser usado em aplicações domésticas e semelhantes tais como:
  - Zonas de cozinha profissional em lojas, escritórios e outros ambientes de trabalho.
  - Por clientes de hotéis, motéis e outros ambientes de tipo residencial.
  - Ambientes de dormida e pequeno almoço.
  - Quintas.

- Desligue a ficha da tomada quando o aparelho não estiver a ser utilizado, antes de montar ou desmontar e antes de limpar e proceder à manutenção.
- Os aparelhos de cozinha devem ser colocados numa situação estável com as pegas (se existirem) posicionadas para evitar derramamentos de líquidos quentes.
- As crianças não devem brincar com o aparelho.
- ⚠A superfície poderá aquecer durante a utilização.

**DESCRIÇÃO DAS PEÇAS**

- Luz indicadora de alimentação (vermelha)
- Termostato
- Interruptor de segurança
- Botão para reiniciar
- Recipiente da gordura para fritar
- Cesto de fritar

**ANTES DA PRIMEIRA UTILIZAÇÃO**

- Retire o aparelho e os acessórios da caixa. Retire os autocolantes, a película plástica de protecção do aparelho.
- Coloque o aparelho sobre uma superfície plana e estável e deixe, no mínimo, 10 cm de espaço livre à volta do aparelho. Este aparelho não está adaptado para a instalação num armário ou para a utilização no exterior.
- Antes de utilizar o aparelho pela primeira vez, limpe todas as peças amovíveis com um pano húmido. Nunca utilize produtos abrasivos.
- Coloque o aparelho sobre uma superfície plana e estável e deixe, no mínimo, 10 cm de espaço livre à volta do aparelho. Este aparelho não está adaptado para a instalação num armário ou para a utilização no exterior.
- Ligue o cabo de alimentação à tomada. (Nota: antes de ligar o aparelho, certifique-se de que a tensão indicada no mesmo corresponde à tensão local. Tensão de 220V-240 V, 50/60Hz)
- Este tipo de fritadeira só está adaptada para ser utilizada com óleo ou gordura líquida, e não com gordura sólida.
- Ao utilizar gordura sólida há o risco da água se infiltrar na gordura o que a fará salpicar com força quando aquecida.
- Assure-se também de que o óleo ou a gordura não está contaminado com água, como acontece, por exemplo, com produtos congelados, o que causará salpicos excessivos.
- Nunca utilize a fritadeira sem óleo ou gordura pois danificará o aparelho.
- Nunca verta nenhum líquido, como por exemplo, água, na panela.

**Soporte**

¡Puede encontrar toda la información y recambios en service.tristar.eu!

**Soporte**

- Utilizar só a fritadeira como um electrodoméstico.
- Utilizar só a fritadeira para fritar alimentos.
- Utilizar só óleo ou gordura adequado para fritar. Verificar no rótulo da embalagem se o óleo ou o produto à base de gordura é adequado para esta fritadeira.

- Assegurar-se que o nível do óleo ou da gordura está acima do nível mínimo ou se está abaixo do nível máximo, entre as linhas dos níveis mínimo e máximo. Se há demasiado óleo ou gordura na fritadeira, pode transbordar.
- Ter cuidado ao fritar, certificar-se de que a fritadeira é utilizada de modo seguro mantendo uma distância suficiente entre o utilizador e o aparelho. Certificar-se de que a fritadeira se encontra fora do alcance de pessoas com necessidades especiais ou de supervisão.
- Mudar o óleo ou a gordura quando começar a ficar com cor acastanhada, mau cheiro ou fumo ao começar a fritar.
- Mudar o óleo ou a gordura quando contiver demasiada água. Poder reconhecer o alto teor de água no óleo ou na gordura pela formação de bolhas grandes e gotas de água, vapor de água ou aumento rápido do óleo ou da gordura. Se o teor do óleo na fritadeira é demasiado alto, é possível ocorrer risco de explosão se o óleo ou a gordura verter, o que pode ser bastante perigoso para os utilizadores da fritadeira e para as pessoas que estejam perto dela.
- Mudar o óleo ou a gordura após 8 ou 10 utilizações no máximo.
- Retirar todo o óleo (camadas de gelo) sobre os alimentos congelados. Certificar-se de que os alimentos fritos escorrem antes, dispondo-os em camadas sobre um pano de cozinha limpo. Absorver os alimentos com um pano de cozinha quando a maioria do gelo estiver derretido.
- Certificar-se de que tem espaço suficiente à volta da fritadeira enquanto a utiliza.
- Deixar a fritadeira arrefecer sem a tampa colocada a fim de evitar condensação. Manter a fritadeira num local seco e seguro.
- Manter a frigideira afastada de locais húmidos ou chuva.
- Ser paciente e esperar até a fritadeira atingir a temperatura correcta.

**Soporte**

- Guardar ou colocar nunca as cubas fora dos seus lugares ou num local húmido. Manter a fritadeira em locais húmidos ou à chuva.
- Colocar os alimentos na fritadeira quando estiver a aquecer. Ser paciente e esperar até a fritadeira atingir a temperatura correcta.
- Fritar demasiados alimentos de uma vez só.
- Nunca cobrir as cubas e o filtro.
- Adicionar nunca ao óleo ou à gordura.

**Utilização**

- Lave os cestos em água quente e seque-os bem antes de os utilizar. Limpe o interior da panela com um pano húmido e seque-o completamente. Assure-se de que todas as peças eléctricas estão completamente secas.
- Encha o aparelho com a quantidade de óleo ou gordura necessária. Assure-se de que o aparelho é cheio, pelo menos, até ao nível mínimo e de que não ultrapassa o nível máximo, como indicado no interior da fritadeira. Para obter melhores resultados, aconselha-se a que evite misturar tipos de óleo diferentes.
- Seleccione a temperatura com o interruptor da temperatura no painel de controlo para os alimentos que deseja fritar. Insira a ficha do aparelho na tomada.
- Utilize a pega para levantar os cestos da fritadeira.
- Coloque os alimentos a fritar nos cestos. Para obter melhores resultados, os alimentos devem estar secos antes de serem colocados nos cestos. Mergulhe os cestos no óleo ou na gordura devagar para evitar que se formem bolhas demasiado grandes à superfície. Para assegurar que o óleo está a uma temperatura correcta, o termostato deverá ligar e desligar.
- Levante os cestos quando o tempo de fritura tiver decorrido e pendure-os no gancho da panela para que o óleo possa escorrer.

**Sugestões para fritar**

- Utilize 200 gramas de batatas no máximo por cada litro de óleo.
- Quando utilizar produtos congelados, utilize 100 gramas no máximo porque o óleo arref

**★★★**  
**TRISTAR**



EN| Instruction manual

NL| Gebruiksaanwijzing

FR| Mode d'emploi

DE| Bedienungsanleitung

ES| Manual de usuario

PT| Manual de utilizador

IT| Manuele utente

SV| Bruksanvisning

PL| Instrukcja obsługi

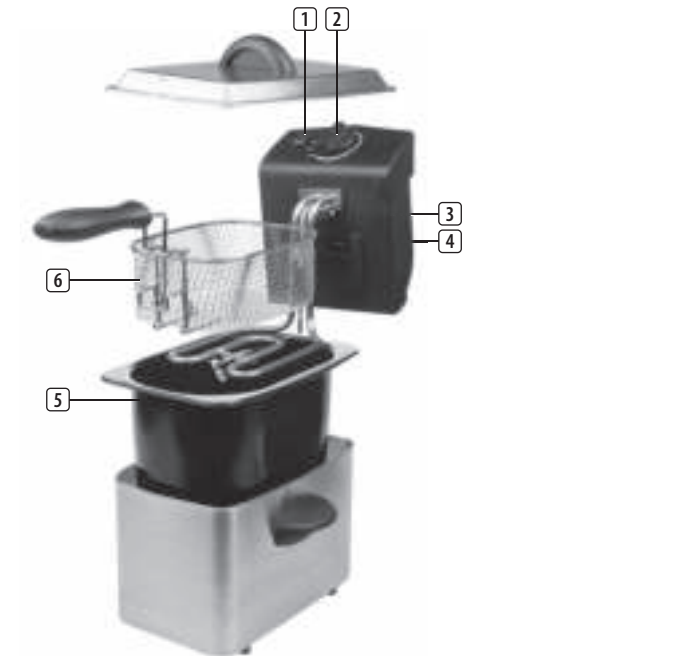
CS| Návod na použití

SK| Návod na použitie

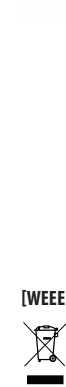


**FR-6919**

PARTS DESCRIPTION / ONDERDELENBESCHRIJVING / DESCRIPTION DES PIÈCES / TEILBESCHREIBUNG / DESCRIPCION DE LAS PIEZAS / DESCRIÇÃO DOS COMPONENTES / DESCRIZIONE DELLE PARTI / BESKRIVNING AV DELAR / OPIS CZĘŚCI / POPIS SOUČÁSTÍ / POPIS SOUČASTI



[WEEE LOGO]



Quando são utilizadas batatas congeladas, seque-as após a lavagem para assegurar que a água não se infiltra no óleo. Frite as batatas em duas vezes. A primeira vez (fervura) de 5 a 5 minutos a 170 graus. A segunda vez (finalização) de 2 a 4 minutos a 175 graus. Deixe que o óleo escorra.

**Mudar o óleo**

- Certifique-se de que a fritadeira e o óleo ou a gordura arrefeceram antes de mudar estes últimos (retire a ficha do aparelho da tomada). Mude o óleo regularmente. Isto é particularmente necessário quando a cor do óleo ou da gordura escurece ou sofre alterações no cheiro. Mude sempre o óleo após o utilizar em 10 frituras. Mude o óleo de uma só vez. Nunca misture óleo novo com antigo.
- O óleo usado é prejudicial para o meio ambiente. Não deite fora óleo juntamente com lixo normal e siga os procedimentos indicados pelas autoridades locais.

**LIMPEZA E MANUTENÇÃO**

- Antes de limpar, desligue o aparelho da tomada e aguarde até arrefecer.
- Nunca mergulhe o dispositivo em água, o dispositivo e as várias partes não são à prova de água.
- Limpe o aparelho com um pano húmido. Nunca use produtos de limpeza agressivos e abrasivos, esfregões de metal ou palha de aço, que danifica o dispositivo.

**GARANTIA**

- Este produto possui uma garantia de 24 meses. A sua garantia é válida se utilizar o produto de acordo com as instruções e com a finalidade para a qual foi concebido. Além disso, a compra original (factura ou recibo da compra) deverá conter a data da compra, o nome do vendedor e o número de artigo do produto.
- Para obter as condições de garantia detalhadas, consulte o nosso website de serviço: [www.service.tristar.eu](http://www.service.tristar.eu)

**AMBIENTE**

Este aparelho não deve ser depositado no lixo doméstico no fim da sua vida útil, mas deve ser entregue num ponto central de reciclagem de aparelhos domésticos eléctricos e electrónicos. Este símbolo indicado no aparelho, no manual de instruções e na embalagem chama a sua atenção para a importância desta questão. Os materiais utilizados neste aparelho podem ser reciclados. Ao reciclar aparelhos domésticos usados, está a contribuir de forma significativa para a protecção do nosso ambiente. Solicite às autoridades locais informações relativas aos pontos de recolha.

**Assistência**  
Encontra todas as informações e peças de substituição em [service.tristar.eu/](http://service.tristar.eu/)!

## PL Instrukcje użytkowania

**BEZPIECZENSTWO**

- Producent nie ponosi odpowiedzialności za uszkodzenia w przypadku nieprzestrzegania instrukcji bezpieczeństwa.
- W przypadku uszkodzenia kabla zasilania, aby uniknąć zagrożenia, musi on być wymieniony przez producenta, jego agenta serwisowego lub osoby o podobnych kwalifikacjach.
- Nie wolno przesuwać urządzenia, ciągnąć za przewód ani dopuszczać do zaplątania kabla.
- Urządzenie należy umieścić na stabilnej i wy poziomowanej powierzchni.
- Nigdy nie należy zostawiać włączonego urządzenia bez nadzoru.
- Urządzenie przeznaczone jest tylko do eksploatacji w gospodarstwie domowym, w sposób zgodny z jego przeznaczeniem.
- Dzieci w wieku od 0 do 8 lat nie mogą używać tego urządzenia. Z urządzenia mogą korzystać dzieci w wieku od 8 lat oraz osoby o ograniczonych możliwościach fizycznych, sensorycznych i psychicznych bądź nieposiadające odpowiedniej wiedzy i doświadczenia, pod warunkiem, że są nadzorowane lub otrzymały instrukcje dotyczące bezpiecznego używania urządzenia, a także rozumieją związane z tym zagrożenia. Dzieciom nie wolno bawić się urządzeniem.
- Urządzenie oraz dołączony do niego kabel należy przechowywać poza zasięgiem dzieci, które nie ukończyły 8 lat. Czyszczenia i konserwacji nie powinny wykonywać dzieci chyba, że ukończyły 8 lat i znajdują się pod nadzorem osoby dorosłej.
- Aby uniknąć porażenia prądem elektrycznym, nie należy zanurzać przewodu, wtyczki ani urządzenia w wodzie bądź w innej cieczy.
- Urządzeniu nie powinno być używane w połączeniu z zewnętrznym wyłącznikiem czasowym lub osobnym urządzeniem sterującym.
- Aby uniknąć porażenia prądem elektrycznym, nie należy zanurzać przewodu, wtyczki ani urządzenia w wodzie bądź w innej cieczy.
- Używaj urządzenia wyłącznie z właściwą wtyczką.
- Wtyczka musi zostać wjęta z gniazdka na czas czyszczenia, upewnij się, że wejście będzie całkowicie suche przed ponownym użyciem.
- To urządzenie zaprojektowano do użycia w domu oraz w celu podobnych zastosowań w miejscach takich jak:
  - Pomieszczenia kuchenne w sklepach, biurach i innych miejscach pracy
  - Przez klientów w hotelach, motelach i innych ośrodkach tego typu
  - Ośrodki oferujące noclegi ze śniadaniem

– Gospodarstwa rolne

- Wtyczkę zasilającą należy odłączyć od sieci, gdy urządzenie nie jest używane, przed jego montażem lub demontażem, a także przed czyszczeniem i czynnościami konserwacyjnymi.
- Urządzenia do gotowania należy umieszczać na stabilnym podłożu z rączkami (jeżeli są dostępne) w położeniu zapobiegającym rozlaniu gorącej cieczy.
- Dzieciom nie wolno bawić się urządzeniem.
- ▲Powierzchnia może stać się gorącą podczas użytkowania.

**OPIS CZĘŚCI**

- Lampka sygnalizująca włączenie (czerwona)
- Termosłać
- Wyłącznik bezpieczeństwa
- Przycisk ponownego uruchomienia
- Zbiornik na olej do smażenia
- Kosz do smażenia

**PRZED PIERWSZY UŻYCIEM**

- Urządzenie i akcesoria należy wyjąć z pudełka. Z urządzenia należy usunąć naklejkę, folię ochronną lub elementy plastikowe.
- Urządzenie umieścić na odpowiedniej, płaskiej powierzchni i zapewnić minimum 10 cm wolnej przestrzeni wokół urządzenia. Urządzenie to nie jest przystosowane do montażu w szafce lub do użytkowania na wolnym powietrzu.
- Przed pierwszym użyciem urządzenia należy wytrzeć wszystkie wymywane części wilgotną szmatką. Nigdy nie należy używać szorstkich środków czyszczących.
- Kabel zasilający należy podłączyć do gniazda elektrycznego. (Uwaga: Wskazane na urządzeniu odpowiada napięciu sieci lokalnej. Napięcie: 220V-240V 50/60Hz)
- Ten typ smażalnic nadaje się do użytku tylko w przypadku, gdy jest napełniony olejem lub innym cieplem tłuszczem., nie można go stosować do tłuszczów stałych.
- Zastosowanie tłuszczu zalegającego za sobą ryzyko zatrzymania wody w tłuszczu, co prowadzi do gwałtownego rozpryskiwania się tłuszczu podczas podgrzewania.
- Należy także sprawdzić, czy użyty olej/tłuszcz nie zawiera wody, np. z produktów mrożonych, gdyż może to powodować nadmierne rozbrzyzi tłuszczu.
- Nigdy nie używać frytkownicy bez oleju czy tłuszczu, gdyż spowoduje to uszkodzenie urządzenia.
- Do pojemników nigdy n ie wlewać żadnych płynów takich jak woda.

**Wskazówki dotyczące użytkowania frytkownicy — DOZWOLONE**

- Frytkownicę używać jedynie jako urządzenie do użytku domowego.
- Frytkownicę użytkować tylko do smażenia żywności.
- Stosować jedynie olej czy tłuszcz, który nadaje się do tej frytkownicy. Sprawdzić na opakowaniu, czy dany olej lub tłuszcz nadaje się do tego typu frytkownicy.
- Sprawdzić, czy poziom oleju lub tłuszczu jest wyższy od minimum i mniejszy od maksimum, tak aby mieścił się pomiędzy liniami minimum a maksimum. Zbyt duża ilość tłuszczu lub oleju wewnątrz frytkownicy doprowadzi do zalania urządzenia.
- Podczas smażenia należy być ostrożnym i pamiętać, aby utrzymywać bezpieczną odległość pomiędzy użytkownikiem a urządzeniem. Kontrolować, aby osoby wymagające szczególnego nadzoru czy pomocy, nie miały bezpośredniego dostępu do frytkownicy.
- Olej lub tłuszcz zmienić, gdy staje się brązowy, wydaje zaczyna palnieć spalenizną lub zaczyna dymić.
- Olej lub tłuszcz wymienić, jeśli jest w nim zbyt dużo wody. Można rozpoznać dużą ilość wody w oleju czy innym tłuszczu przez widoczne duże pecherze i krople wody, parę wodną czy gwałtowne podnoszenie się oleju czy tłuszczu. Jeśli zawartość wody w oleju znajdującym się w frytkownicy będzie zbyt duża, to pojawi się niebezpieczeństwo gwałtownego wydostawania się tłuszczu czy oleju, co może być niebezpieczne dla osób użytkujących frytkownicę lub znajdujących się w jej pobliżu.
- Zmienić olej lub tłuszcz po upływie 8 maksymalnie 10 godzin jego użytkowania.
- Z zamrożonej żywności usunąć cały lód (wszystkie jego cząstki). Sprawdzić, czy zamrożona żywność przeznaczona do smażenia najpierw uległa całkowitemu rozmrożeniu, kładąc ją na czystej i suchej tkaninie, np. ręczniku. Żywność wytrzeć ręcznikiem, gdy już większość lodu uległa stopieniu.
- Sprawdzić, czy wokół frytkownicy jest dostateczna ilość wolnej przestrzeni niezbędnej do jej użytkowania.
- Aby uniknąć kondensacji pary na ściankach, pozostawiać frytkownicę do ostygnięcia bez przykrywania jej pokrywami. Frytkownicę przechowywać w suchym i bezpiecznym miejscu.
- Frytkownicę trzymać z dala od deszczu czy wilgoci.
- Cierpliwie zaczekać, aż frytkownica osiągnie prawidłową temperaturę.

**Wskazówki dotyczące użytkowania frytkownicy — NIEDOZWOLONE**

- Nigdy nie przechowywać pojemników na zewnątrz czy też w wilgotnym miejscu.
- Nie wkładać pożywienia do frytkownicy, gdy jest ono w trakcie rozmrażania.
- Nie smażyć zbyt mocno i zbyt gwałtownie przygotowywanej żywności
- Nigdy nie przykrywać pojemnika wraz z filtrem.
- Nigdy do oleju czy tłuszczu nie dodawać wody.

**Użytkowanie**

- Kosz przed użyciem umyć w ciepłej wodzie z dodatkiem płynu do mycia naczyń i dobrze wysuszyć. Wnętrze naczyńia oczyścić wilgotną szmatką i dobrze je wysuszyć. Sprawdzić, czy wszystkie części elektryczne pozostają całkowicie suche.
- Urządzenie napełnić wymaganą ilością oleju lub tłuszczu. Sprawdzić, czy urządzenie jest wypełnione nie mniej niż do poziomu minimum i nie więcej niż do poziomu maksimum, które są zaznaczone po wewnętrznej stronie frytkownicy. W celu uzyskania optymalnych rezultatów zaleca się, aby nie mieszać różnych rodzajów oleju.
- Przełącznikiem temperatury na tabliczce sterowania wybrać temperaturę smażenia. Podłączyć wtyczkę kabla zasilania do gniazdka sieciowego.
- Aby wyjąć lub unieść koszyk z frytkownicy, należy używać do tego celu uchwyty.
- Potrąwę do smażenia umieścić w koszu. W celu uzyskania najlepszego rezultatu, żywność przed włożeniem do koszyka należy wysuszyć.
- Powoli zanurzać kosz w oleju lub tłuszczu, tak aby uniknąć zbyt silnego pienienia się. W celu zapewnienia właściwej temperatury oleju, termostat będzie się włączał i wyłączał.
- Po upływie czasu smażenia unieść koszyk i zawiesić go na haku pojemnika, tak aby olej mógł spłynąć.

**Wskazówki dotyczące smażenia**

- Używać maksymalnie 200 gramów frytek na litr oleju.
- W przypadku używania mrożonek stosować 100 gramów maksymalnie z powodu zbyt szybkiego schładzania się oleju. Aby usunąć nadmiar lodu, zmrożone produkty strząsać nad zlewem.
- W przypadku użycia świeżych frytek, aby uniknąć dostania się wody do oleju, frytki wysuszyć po ich umyciu. Frytki smażyć w dwóch turach. Za pierwszym razem (w pierwszym) w czasie od 5 do 10 minut, w 170 stopniach. Za drugim razem (zrumienienie) w czasie od 2 do 4 minut, 175 stopniach. Odczekać, aż olej spłynie.

**Wymiana oleju**

Przed przystąpieniem do wymiany oleju lub tłuszczu sprawdzić, czy frytkownica wraz z olejem lub tłuszczem (przede wszystkim wyjąć wtyczkę zasilania urządzenia z gniazdka sieciowego) Regularnie wymieniać olej. Jest to szczególnie konieczne w przypadku zauważalnego zbruniatnienia oleju lub tłuszczu, lub zmiany zapachu. Zawsze wymieniać olej po 10 turach smażenia. Olej wymieniał w ilości za jednym razem. Nigdy nie mieszać starego oleju ze świeżym.

Zużyły olej jest szkodliwy dla środowiska. Nie wyrzucać oleju wraz ze zwykłymi odpadami kuchennymi, lecz postępować według wytycznych opublikowanych przez lokalne władze samorządowe.

**CZYSZCZENIE I KONSERWACJA**

- Przed czyszczeniem wyjąć wtyczkę z gniazda i odczekać, aż urządzenie wystygnie.
- Urządzenia nie należy nigdy zanurzać w wodzie; urządzenie ani jego części nie nadają się do czyszczenia w zmywarce do naczyń.
- Zewnętrzna obudowę należy czyścić wilgotną szmatką. Nie należy nigdy używać ostrych ani szorstkich środków czyszczących, wmywaków do szorowania oraz druciaków, aby nie uszkodzić urządzenia.

**GWARANCJA**

Na produkt udzielana jest 24-miesięczna gwarancja. Gwarancja jest ważna, jeśli produkt jest używany zgodnie z instrukcjami oraz w celu, do jakiego jest on przeznaczony. Dodatkowo należy przesłać oryginalne potwierdzenie zakupu (faktura, dowód sprzedaży lub paragon) wraz z datą zakupu, nazwą sprzedawcy oraz numerem pozycji, określonym dla tego produktu.

- Szczegółowe warunki gwarancji opodane są na naszej stronie serwisowej: [www.service.tristar.eu](http://www.service.tristar.eu)

**ŚRODOWISKO**

Ś Po zakończeniu eksploatacji urządzenia nie należy wyrzucać go wraz z odpadami domowymi. Urządzenie to powinno zostać zużytkowane w centralnym punkcie recyklingu domowych urządzeń elektrycznych i elektronicznych. Ten symbol znajdujący się na urządzeniu, w instrukcjach użytkowania i na opakowaniu oznacza ważne kwestie, na które należy zwrócić uwagę. Materiały, z których wytorzono to urządzenie, nadają się do przetworzenia. Recykling zużytych urządzeń gospodarstwa domowego jest znaczącym wkładem użytkownika w ochronę środowiska. Należy skontaktować się z władzami lokalnymi, aby uzyskać informacje dotyczące punktów zbiórki odpadów.

**Wsparcie**

Wszelkie informacje i części zamienne są dostępne na stronie [service.tristar.eu](http://service.tristar.eu).

## IT Istruzioni per l'uso

**SIUREZZA**

- Il produttore non è responsabile di eventuali danni e lesioni conseguenti alla mancata osservanza delle istruzioni di sicurezza.
- Se il cavo di alimentazione è danneggiato, deve essere sostituito dal produttore, da un addetto all'assistenza o da personale con qualifiche analoghe per evitare rischi.
- Non spostare mai l'apparecchio tirandolo per il cavo e controllare che il cavo non possa rimanere impigliato.
- Collocare l'apparecchio su una superficie stabile e piana.
- Non lasciare mai l'apparecchio senza sorveglianza quando è collegato all'alimentazione.
- Questo apparecchio è destinato a un uso esclusivamente domestico e deve essere utilizzato soltanto per gli scopi previsti.
- L'apparecchio non deve essere utilizzato da bambini di età compresa fra 0 e 8 anni. L'apparecchio può essere utilizzato da bambini di almeno 8 anni e da persone con ridotte capacità fisiche, sensoriali o mentali oppure senza la necessaria pratica ed esperienza sotto la supervisione di un adulto o dopo aver ricevuto adeguate istruzioni sull'uso in sicurezza dell'apparecchio e aver compreso i possibili rischi. I bambini non devono giocare con l'apparecchio. Mantenere l'apparecchio e il relativo cavo fuori dalla portata dei bambini di età inferiore agli 8 anni. I bambini non devono eseguire interventi di manutenzione e pulizia almeno che non abbiano più di 8 anni e non siano controllati.
- Per proteggersi dalle scosse elettriche, non immergere il cavo, la spina o l'apparecchio nell'acqua né in qualsiasi altro liquido.
- Il funzionamento di questo apparecchio non prevede l'utilizzo di un timer esterno o di un telecomando separato.
- Per proteggersi dalle scosse elettriche, non immergere il cavo, la spina o l'apparecchio nell'acqua né in qualsiasi altro liquido.
- Usare l'apparecchio solo con il connettore appropriato.
- È necessario rimuovere il connettore prima di pulire l'apparecchio, assicurarsi che l'ingresso sia completamente asciutto prima di usare di nuovo l'unità.
- Questo apparecchio è concepito per uso domestico e applicazioni simili come:
  - Aree cucine per il personale in negozi, uffici e altri ambienti lavorativi.
  - Per i clienti in hotel, motel e altri ambienti di tipo residenziale.
  - Ambienti di tipo Bed and breakfast.
  - Fattorie.

- Se l'apparecchio non viene utilizzato, prima di eseguire operazioni di montaggio o smontaggio e prima di effettuare interventi di pulizia e manutenzione, scollegare sempre la spina dalla rete di alimentazione elettrica.
- Gli apparecchi di cottura devono essere posizionati su una superficie stabile con i manici (se presenti) posizionati in modo tale da evitare fuoriuscite di liquidi caldi.
- I bambini non devono giocare con l'apparecchio.
- ▲La superficie può riscaldarsi molto durante l'uso.

**DESCRIZIONE DELLE PARTI**

- Spia di accensione (rossa)
- Termosato
- Interruttore di sicurezza
- Pulsante di riavvio
- Contentore grasso di frittura
- Cestello friggitrice

**PRIMA DEL PRIMO UTILIZZO**

- Esitare apparecchio e accessori dall'imballaggio. Rimuovere adesivi, pellicola protettiva o plastica dall'apparecchio.
- Posizionare l'apparecchio su una superficie piana stabile e assicurare un minimo di 10 cm di spazio libero intorno. Questo apparecchio non è idoneo per l'installazione in un armadietto o per uso all'aperto.
- Prima di usare l'apparecchio per la prima volta, pulire tutte le parti amovibili con un panno umido. Non utilizzare mai prodotti abrasivi.
- Collegare il cavo di alimentazione alla presa. (Nota. Assicurarsi che la tensione indicata sul dispositivo corrisponda alla tensione locale prima di collegarlo. Tensione 220 V-240 V, 50/60 Hz)
- Questo tipo di friggitrice può essere usato solo con olio o grasso liquido e non con grasso solido.
- L'uso di grasso solido provoca il rischio di trattenerne l'acqua nel grasso che causa schizzi violenti quando si riscalda.
- Assicurarsi anche che il grasso/olio non sia contaminato con acqua, per esempio prodotti congelati, che causerebbero schizzi eccessivi.
- Non usare mai la friggitrice senza olio o grasso in quanto ciò potrebbe danneggiare l'apparecchio.
- Non versare mai liquidi, come acqua, nella vaschetta.

**Considerazioni per l'uso della friggitrice - FARE**

- Usare la friggitrice solo per utilizzo domestico.
- Usare la friggitrice solo per friggere cibo.
- Usare solo olio o grasso idoneo per friggere. Verificare sulla confezione se il grasso o l'olio è idone per questa friggitrice.
- Assicurarsi che il livello dell'olio o del grasso sia più alto del minimo e più basso del massimo, quindi tra le linee di minimo e massimo. Se c'è troppo grasso o olio nella friggitrice, esso potrebbe fuoriuscire.
- Fare attenzione durante la frittura, assicurandosi che la friggitrice sia usata in modo sicuro mantenendo una distanza sufficiente tra l'utente e l'apparecchio. Assicurarsi che le persone che hanno bisogno di assistenza o supervisione non accedano alla friggitrice.
- Sostituire l'olio o il grasso quando diventa marrone o si produce cattivo odore o fumo all'avvio.
- Sostituire l'olio o il grasso quando vi è troppa acqua in esso. È possibile rilevare l'alta concentrazione di acqua nell'olio o nel grasso attraverso grandi bolle e goccioline di acqua, vapore acqueo o aumento rapido nell'olio o nel grasso. Se la concentrazione dell'olio nella friggitrice è troppo alta, ci potrà essere la possibilità che il grasso o l'olio provocar un'esplosione che può essere molto pericolosa per coloro che usano la friggitrice e coloro che sono vicini.
- Sostituire l'olio o il grasso dopo un utilizzo di 8/10 volte.
- Rimuovere tutto il ghiaccio (molecole) dai cibi congelati. Assicurarsi che i cibi congelati siano prima scongelati, ponendoli in una tovaglia asciutta pulita. Premere il cibo con la tovaglia quando la maggior parte del ghiaccio è sciolto.
- Assicurarsi che vi sia spazio sufficiente intorno alla friggitrice quando in uso.
- Lasciare raffreddare la friggitrice scoperta per prevenire la condensa. Tenere la friggitrice in un luogo asciutto e sicuro.
- Tenere la friggitrice lontano da pioggia o umidità.
- Avere pazienza e attendere finché la temperatura abbia raggiunto la temperatura giusta.

**Considerazioni per l'uso della friggitrice - NON FARE**

- Non conservare o porre la vaschetta all'aperto o in un posto umido.
- Tenere la friggitrice lontano da pioggia o umidità.
- Non porre cibo nella friggitrice mentre si sta riscaldando. Avere pazienza e attendere finché la temperatura non ha raggiunto la temperatura giusta.
- Non friggere troppo cibo in un'unica volta.
- Non coprire mai la vaschetta e il filtro.
- Non aggiungere acqua al grasso o all'olio.

**Uso**

- Lavare il cestello in acqua e sapone e asciugare bene prima dell'uso.
- Pulire le parti interne con un panno umido e asciugare bene. Assicurarsi che tutte le parti elettriche siano completamente asciutte.
- Riempire l'apparecchio con la quantità di olio o grasso richiesta.
- Assicurarsi che l'apparecchio sia riempito almeno al livello minimo e non di più del livello massimo, come indicato all'interno della friggitrice. Per risultati ottimali consigliamo di evitare di mischiare diversi tipi di olio.
- Selezionare la temperatura con l'interruttore Temperatura sul pannello di controllo per il cibo che desidera friggere. Inserire la spina nella corrente.
- Usare la maniglia per sollevare il cestello dalla friggitrice.
- Porre il cibo da friggere nel cestello. Per i migliori risultati il cibo deve essere asciugato prima di essere posto nel cestello. Immergere il cestello nell'olio o nel grasso lentamente per evitare la formazione di bolle troppo forti. Per assicurare che l'olio sia alla temperatura corretta, il termostato comuterà su on e off.
- Sollevare il cestello quando il tempo di frittura è trascorso e appenderlo al gancio nella vaschetta in modo che l'olio possa colare.

**Consigli per friggitura**

- Usare un massimo di 200 g di patate fritte per litro di olio.
- Se si usano prodotti congelati, usare un massimo di 100 g in quanto l'olio si riscalda rapidamente. Scuotere i prodotti congelati sul lavandino per rimuovere il ghiaccio in eccesso.
- Se si usano patate fresche, asciugare le patate dopo averle lavate pe assicurarsi che non finisca acqua nell'olio. Friggere le patate in due tornate. Prima volta (mondatura) 5 a 10 minuti a 170 °C. Seconda volta (finitura) 2 a 4 minuti a 175 °C. Permettere all'olio di gocciolare.

**Cambio dell'olio**

- Assicurarsi che la friggitrice e l'olio o grasso siano raffreddati prima di cambiare l'olio o il grasso (rimuovere la spina dell'apparecchio dalla presa della corrente). Cambiare l'olio regolarmente. Ciò è in particolar modo necessario quando l'olio o il grasso diventa scuro o se l'odore cambia. Cambiare sempre l'olio dopo ogni 10 sessioni di frittura. Cambiare l'olio in un'unica volta. Non mescolare mai olio vecchio e nuovo.
- L'olio usato è nocivo per l'ambiente. Non smaltirlo con i rifiuti normali ma seguire le direttive delle autorità locali.

**PULIZIA E MANUTENZIONE**

- Prima della pulizia, scollegare l'apparecchio ed attendere che l'apparecchio si raffreddi.
- Non immergere mai il dispositivo in acqua, il dispositivo e le sue parti non sono lavabili in lavastoviglie.
- Pulire l'apparecchio con un panno umido. Non usare mai detersivi duri e abrasivi, pagliette o lana d'acciaio, che danneggia l'apparecchio.

**GARANZIA**

- Questo prodotto è garantito per 24 mesi. La garanzia è valida se il prodotto viene utilizzato in conformità con le istruzioni e per lo scopo per il quale è stato realizzato. Inoltre, deve essere fornita la prova di acquisto originale (fattura, scontrino o ricevuta) riportante la data di acquisto, il nome del rivenditore e il codice del prodotto.
- Per i dettagli delle condizioni di garanzia, consultare il nostro sito web: [www.service.tristar.eu](http://www.service.tristar.eu)

**AMBIENTE**

Questo apparecchio non deve essere posto tra i rifiuti domestici alla fine del suo ciclo di vita, ma deve essere smaltito in un centro di riciclaggio per dispositivi elettrici ed elettronici domestici. Questo simbolo sull'apparecchio, il manuale di istruzioni e la confezione sottolineano tale importante questione. I materiali usati in questo apparecchio possono essere riciclati. Riciclando gli apparecchi domestici è possibile contribuire alla protezione dell'ambiente. Contattare le autorità locali per informazioni in merito ai punti di raccolta.

**Assistenza**

Tutte le informazioni e le parti di ricambio sono disponibili sul sito [service.tristar.eu](http://service.tristar.eu).

## SV Instruktionshandbok

**SÄKERHET**

- Om dessa säkerhetsanvisningar ignoreras kan inget ansvar utkrävas av tillverkaren för eventuella skador som uppkommer.
- Om nåtsladden är skadad måste den bytas ut av tillverkaren, dess servicerepresentant eller liknande kvalificerade personer för att undvika fara.
- Flytta aldrig apparaten genom att dra den i sladden och se till att sladden inte kan trassla in sig.
- Apparaten måste placeras på en stabil, jämn yta.
- Använd aldrig apparaten obehövad när den är ansluten till vägguttaget.
- Denna apparat får endast användas för hushållsändamål och endast för det syfte den är konstruerad för.
- Apparaten ska inte användas av barn upp till 8 år. Apparaten kan användas av barn från och med 8 års ålder och av personer med ett fysiskt, sensoriskt eller mentalt handikapp eller bröst på erfarenhet och kunskap om de övervakas eller instrueras om hur apparaten ska användas på ett säkert sätt och förstår de risker som kan uppkomma. Barn får inte leka med apparaten. Håll apparaten och nätkabeln utom räckhåll för barn som är yngre än 8 år. Rengöring och underhåll får inte utföras av barn såvida de inte är äldre än 8 år och övervakas.
- För att undvika elektriska stötår ska du aldrig sänka ned sladden, kontakten eller apparaten i vatten eller någon annan vätska.
- Denna apparat är inte avsedd att användas med hjälp av en extern timer eller separat fjärrkontrollsystem.
- För att undvika elektriska stötår ska du aldrig sänka ned sladden, kontakten eller apparaten i vatten eller någon annan vätska.
- Apparaten får endast användas med lämplig kontakt.
- Kontakten måste tas bort innan apparaten ska rengöras, se till inloppet är helt torrt innan apparaten kommer att användas igen.
- Denna apparat är avsedd för hushållsbruk och liknande användningsområden, såsom:
  - Personalkök i butiker, på kontor och i andra arbetsmiljöer.
  - Av gäster på hotell, motell och andra liknande boendemiljöer.
  - "Bed and breakfast" och liknande boendemiljöer.
  - Bondgårdar.
- Lossa nätkontakten från nätuttaget när apparaten inte används, före montering eller demontering och före rengöring och underhåll.
- Matlagningsapparater bör placeras stabilt med handtagen (om några finns) placerade för att undvika spill av varma vätskor.
- Barn får inte leka med apparaten.
- ▲Ytan kan bli varm vid användning.

- Kontakten måste tas bort innan apparaten ska rengöras, se till inloppet är helt torrt innan apparaten kommer att användas igen.
- Denna apparat är avsedd för hushållsbruk och liknande användningsområden, såsom:
  - Personalkök i butiker, på kontor och i andra arbetsmiljöer.
  - Av gäster på hotell, motell och andra liknande boendemiljöer.
  - Bondgårdar.
- Lossa nätkontakten från nätuttaget när apparaten inte används, före montering eller demontering och före rengöring och underhåll.
- Matlagningsapparater bör placeras stabilt med handtagen (om några finns) placerade för att undvika spill av varma vätskor.
- Barn får inte leka med apparaten.
- ▲Ytan kan bli varm vid användning.

**BESKRIVNING AV DELAR**

- Strömlampa (röd)
- Termostat
- Säkerhetsbrytare
- Omstartsknapp
- Behållare för frytolja
- Friteringskorg

**FÖRE FÖRSTA ANVÄNDNING**

- Ta ut apparaten och tillbehören ur lädan. Avlägsna klistermärken, skyddsfolie och plast från apparaten.
- Placera enheten på en platt yta och se till att det finns 10 cm fritt utrymme runt enheten. Erhåtnet lämpar sig inte för placering i ett skåp eller för användning utomhus.

- Innan apparaten används för första gången, torka av alla avtagbara delar med en dammräsa. Använd aldrig slipande produkter.
- Anslut nätsladden till uttaget. (Obs: Kontrollera att spänningen som står angiven på enheten motsvarar den lokala spänningen innan du ansluter enheten. Spänning 220V-240V 50/60Hz)
- Den här typen av fritös är endast lämplig att använda med olja eller flytande fett, inte med fett i fast form.
- Om du använder fett i fast form riskerar du att det finns vatten kvar i fettet, vilket gör att det kommer att slänta våldsamt vid upphettning.
- Var också noga med att oljan/fettet inte är förvarat med vatten, från till exempel frysta produkter, eftersom detta kommer att orsaka kraftiga stänkningar.
- Använd aldrig fritösen utan olja eller fett, det kommer att skada apparaten.
- Häll aldrig någon vätska, som till exempel vatten, i fritösen.

**Att tänka på när du använder fritösen - ATT GÖRA**

- Fritösen är endast avsedd för hushållsanvändning.
- Fritösen är endast avsedd för att fritera livsmedel.
- Använd endast olja eller fett som är avsett för fritering. Kontrollera på förpackningen om fettet eller oljan är lämplig för denna fritös.
- Kontrollera så att nivån på fettet eller oljan ligger över mininivån och under maxnivån, dvs. mellan linjerna för mini- och maxnivåerna. Om det är för mycket fett eller olja i fritösen kan det svämma över fritösen.
- Var försiktig vid fritering, använd fritösen på ett säkert sätt genom att hålla tillräckligt avstånd mellan användaren och apparaten. Se till att personer som behöver extra hjälp eller tillsyn inte kan ta fritösen.
- Byt oljan eller fettet när det blivit brunt, luktar illa eller ryker vid upphettning.
- Byt olja eller fett när det har för mycket vatten i sig. Du kan se om det finns mycket vatten i oljan eller fettet genom att det finns stor bubblor och små vattendroppar, vattenånga eller att oljan eller fettet stiger snabbt. Om det är för mycket olja i fritösen finns det en risk för att fettet eller oljan sönder sig ut genom en explosion, vilket kan vara mycket farligt för användaren och de som står i närheten av fritösen.
- Byt olja eller fett efter 8 till max 10 användningar.
- Ta bort all is (kristaller) från fryst mat. Kontrollera så att mat som ska stekas först är tinad, lägg maten i en torr ren handduk. Torka försiktigt maten med handduken när det mesta av isen har smält.
- Se till att det är tillräckligt med plats runt fritösen när du använder den.
- Låt fritösen svalna oavbrött för att förhindra kondensering. Förvara fritösen på en torr, säker plats.
- Skydda fritösen mot regn och fukt.
- Ha tålmod och vänta tills fritösen har nått rätt temperatur.

**Att tänka på när du använder fritösen - GÖR INTE**

- Förvara eller placera aldrig skålen utomhus eller på en fuktigt plats.
- Lägg inte mat i fritösen medan den värms upp.
- Fritera inte för mycket mat på en gång.
- Täck aldrig över skålen och filfret.
- Häll aldrig på vatten på fettet eller oljan.

**Användning**

- Diska korgen i varmt tvålatten och torka den noggrant innan användning. Rengör pannans insida med en fuktig trasa och torka den noggrant. Kontrollera så att alla elektriska delar är helt torra.
- Fyll på apparaten med den erforderliga mängden olja eller fett. Kontrollera så att apparaten är fylld minst till mininivån och inte högre än maxnivån, enligt indikationerna på insidan av fritösen. För bästa resultat rekommenderar vi att du inte blandar olika typer av olja.
- Välj temperatur med temperaturväljaren på kontrollpanelen för det livsmedel du tänkt fritera. Sätt i kontakten i ett eluttag.
- Använd handtaget och lyft korgen ur fritösen.
- Placera livsmedlet som ska friteras i korgen. För bästa resultat ska livsmedlet vara torrt innan det läggs i korgen. Sänk ned korgen i oljan eller fettet långsamt så att inte oljan bubblar upp för kraftigt. För att oljan alltid ska ha rätt temperatur kommer termostaten att sättas på och stängas av.
- Lyft upp korgen när friteringstiden är uppnådd och hång den på kroken i pannan så att oljan kan droppa av.

**Friteringsstips**

- Använd max 200 gram chips per liter olja.
- Om du använder frysta produkter använd du max 100 gram eftersom oljan svalnar snabbt. Skaka frysta produkter ovanför vasken för att ta bort överflödig is.
- Om du använder färska chips torkar du dem efter att de tvättats så att inget vatten kommer med i oljan. Fritera chipsen i två omgångar. Först (blanchera) 5 till 10 minuter vid 170 grader. Sedan (avsluta) 2 till 4 minuter vid 175 grader. Låt oljan droppa av.

**Byte av oljan**

- Se till att fritösen och oljan eller fettet har svalnat innan du byter olja eller fett (ta ut kontakten ur eluttaget). Byt olja regelbundet. Detta är särskilt viktigt när oljan eller fettet blir mörkt eller börjar lukta anorlunda. Byt alltid olja efter 10 användningar. Byt all olja på en gång. Blanda aldrig gammal och ny olja.
- Använd olja är skadlig för miljön. Släng den inte med det vanliga avfallet utan följ de lokala anvisningarna för hur den ska tas om hand.

**RENGÖRING OCH UNDERHÅLL**

- Innan rengöring, dra ur kontakten och vänta tills apparaten har svalnat.
- Sänk aldrig ner dammsugaren under vatten. Apparaten och de olika delarna går inte att diska i diskmaskin.
- Rengör apparaten med en fuktig trasa. Använd aldrig starka och slipande rengöringsmedel, skursvamp eller stålull som skadar apparaten.

**GARANTI**

- Denna produkt har en garanti på 24 månader. Din garanti är giltig om produkten används i enlighet med instruktionerna och för det ändamål som den tillverkades. Dessutom skall ursprungsköpet (faktura, kassakvitto eller kvitto) vidimeras med inköpsdatum, återförsäljarens namn och artikelnummer på produkten.
- För detaljerade garantivillkor, se vår servicewebbplats: www.service.tristar.eu

**OMGIVNING**

- Denna apparat ska ej slängas bland vanligt hushållsavfall när den slutat fungera. Den ska slängas vid en återvinningsstation för elektriskt och elektroniskt hushållsavfall. Denna symbol på apparaten, bruksanvisningen och förpackningen gör dig uppmärksam på detta. Materialet som används i denna apparat kan återvinnas. Genom att återvinna hushållsapparater gör du en viktig insats för att skydda vår miljö. Fråga de lokala myndigheterna var det finns insamlingsställen.

**Support**

Du hittar all tillgänglig information och reservdelar på service.tristar.eu!

## CS Návod k použití

**BEZPEČNOST**

- Při ignorování bezpečnostních pokynů není výrobce odpovědný za případná poškození.
- Pokud je napájecí kabel poškozen, musí být vyměněn výrobcem, jeho servisním zástupcem nebo podobně kvalifikovanou osobou, aby se předešlo možným rizikům.

- Nikdy spotřebič nepřeházejte tažením za přívodní šňůru a ujistěte se, že se kabel nemůže zaseknout.
- Spotřebič musí být umístěn na stabilním a rovném povrchu.
- Nikdy nenechávejte zapnutý spotřebič bez dozoru.

- Tento spotřebič lze použít pouze v domácnosti za účelem, pro který byl vyroben.
- Tento spotřebič nesmí používat děti od 0 do 8 let. Tento spotřebič mohou osoby starší 8 let a lidé se sníženými fyzickými, smyslovými nebo mentálními schopnostmi či nedostatkem zkušeností a znalostí používat, pouze pokud jsou pod dohledem nebo dostali instrukce týkající se bezpečného použití přístroje a rozumný možným rizikům. Děti si nesmí hrát se spotřebičem. Udržujte spotřebič a kabel mimo dosahu dětí mladších 8 let. Čištění a údržbu nemohou vykonávat děti, které jsou mladší 8 let a bez dozoru.

- Abyste se ochránili před elektrickým výbojem, neponožujte napájecí kabel, zástrčku či spotřebič do vody či jiné tekutiny.
- Tento spotřebič není určen k tomu, aby byl ovládná pomocí externího časovače nebo odděleného systému dálkového ovládání.
- Abyste se ochránili před elektrickým výbojem, neponožujte napájecí kabel, zástrčku či spotřebič do vody či jiné tekutiny.
- Přístroj používejte pouze s vhodným konektorem.
- Konektor musí být předtím, než je přístroj čistěn, vyjmutý, prosím, zajistěte, aby byl vstup zcela suchý předtím, než bude přístroj opět v provozu.
- Tento spotřebič je určený k použití v domácnosti a k podobnému používání, jako například:

- kuchyně personálu v obchodech, kancelářích a na jiných pracovištích.
- Klienty v hotelích, motelech a jiných ubytovacích zařízeních.
- V penzionech
- Na stacích a farmách

- Když se spotřebič nepoužívá, odpojte před montáží nebo demontáží, jakož i před čištěním a údržbou, napájecí kabel ze síťové zástrčky
- Varná zařízení je třeba nastavit do stabilní polohy s rukojeťmi (jsou-li nainstalovány) umístěnými tak, aby se zabránilo rozliti horkých kapalin.
- Děti si nesmí hrát se spotřebičem.
- ▲Povrch může být během používání horký.

**POPIS SOUČÁSTÍ**

- Kontrolka napájení (červená)
- Termostat
- Bezpečnostním spínač
- Tlačítko restart
- Zásobník na olej na smažení
- Smažičko koš

**PŘED PRVNÍM POUŽITÍM**

- Spotřebič a příslušenství vyjměte z krabice. Ze spotřebiče odstraňte nálepký, ochrannou fólii nebo plast.
- Umístěte spotřebič na rovný stabilní povrch a zajistěte minimálně 10 cm volného prostoto kolem spotřebiče. Tento spotřebič není vhodný pro instalaci do skříně nebo pod rozmrzly.
- Před prvním použitím tohoto spotřebiče oťete všechny odnímatelné součásti vlnkým hadříkem. Nikdy nepoužívejte brusné čisticí prostředky.
- Napájecí kabel zapojte do zásuvky. (Poznámka: Před zapojením spotřebiče zkontrolujte, zda napětí uvedené na spotřebiči odpovídá místnímu síťovému napětí. Napětí: 20V-240V 50/60Hz)
- Do fritézy tohoto typu je vhodné použít olej či tekutý tuk, nikoli pevný tuk.
- Použití pevného tuku sebou nese riziko, že je v tuku zachycena voda, která může způsobit silné prskání tuku při zahřátí.
- Přesvědčte se také, že olej/tuk neobsahuje vodu, například ze zmrazených výrobků, ta by způsobila nadměrné stříkání.
- Fritézu nikdy nepoužívejte bez oleje či tuku, protože by došlo k jejimu poškození.
- Do fritovací nádoby nikdy nelijte žádnou tekutinu, například vodu.

**Opatření pro používání fritovacího hrnce - CO DĚLAT**

- Používejte fritézu pouze jako domácí spotřebič.
- Používejte fritézu pouze pro smažení potravin.
- Používejte pouze olej nebo tuk, který je vhodný pro smažení. Zkontrolujte obal tuku či oleje, jsou-li pro tuto fritézu vhodné.
- Zajistěte, aby hladina tuku nebo oleje byla vyšší než minimum a nižší než maximum, tedy mezi čarou minima a maxima. Je-li ve fritěze příliš mnoho tuku nebo oleje, může z fritézy přetékat.
- Při smažení buďte opatrní, zajistěte, aby fritéza byla používána bezpečně, udržováním dostatečné vzdálenosti mezi uživatelem a zařízením. Zajistěte, aby osoby, které vyžadují mimořádnou asistenci či dohled, na fritézu nedošahly.
- Vyměňte olej či tuk, který má hnědou barvu nebo od začátku nepřijemně páchne či kouří.
- Vyměňte olej či tuk, ve kterém je příliš mnoho vody. Vysokou koncentrací vody v oleji či tuku poznáte podle velkých bublin a kapáček vody, vodní páry nebo rychlého stoupání oleje či tuku. Je-li koncentrace oleje ve fritěze příliš velká, může dojít k tomu, že tuk nebo olej s výbuchem vyteče, což může být velmi nebezpečné pro osoby, které fritézu používají, i pro ty, které jsou v její blízkosti.
- Olej či tuk vyměňujte po 8. až maximálně 10. použití.
- Odstříňte všechny led (kousky) ze zmrazených potravin. Zajistěte, aby zmrazené potraviny nejprve rozmrzly, tak, že je položíte na čistou suchou utěrku. Když se většina ledu rozpustí, osušte potraviny utěrkou.
- Zajistěte, aby při použití fritézy byl okolo ní dostatek prostoru
- Nechejte fritézu vychladnout odkrytou, abyste zabránili srážení vody. Fritézu uchovávejte na suchém bezpečném místě.
- Fritézu chraňte před deštěm či vlhkostí.
- Buďte trpěliví a počkejte, dokud fritéza nedosáhne správné teploty.

**Opatření pro používání fritovacího hrnce - CO NEDĚLAT**

- Neuskloďujte ani neumístujte nádobu venku nebo na vlhkém místě.
- Nevkládejte potraviny do fritézy, když se nahřívá.
- Nesmažte příliš velké množství pokrmu najednou.
- Nikdy nezakrývejte nádobu ani filtr.
- Do oleje či tuku nepřidávejte vodu.

**Použití**

- Koš umyte teplou mýdlovou vodou a před použitím ho vysušte. Vnitřek hrnce utřete vlnkým hadříkem a pečlivě ho vysušte. Zkontrolujte, zda jsou všechny elektrické součástky zcela suché.
- Spotřebič naplňte požadovaným množstvím oleje nebo tuku. Zkontrolujte, zda je spotřebič naplněn alespoň po minimální hladinu a ne výše než po maximální hladinu uvedené na vnitřní straně fritovacího hrnce. Pro optimální výsledky doporučujeme nemíchat různé typy olejů.
- Pomocí spínače teploty na ovládacím panelu vyberte žádanou teplotu pro potraviny, které chcete smažit. Vložte zástrčku do zásuvky.
- Abyste zdvihli košík z přístroje, použijte rukojeť.
- Do koše vložte potravinu, která se bude smažit. Pro dosažení co nejlepšího výsledku je potravina měla být před vložením do koše suchá. Koš ponořte do oleje či tuku pomalu, abyste zabránili příliš silnému bublání oleje. Pro udržení správné teploty oleje se bude zapínat a vypínat termostat.
- Po uplynutí doby smažení koš zvedněte a pověste na hák ve fritěze, aby mohl okapat olej.

**Tipy na smažení**

- Použijte maximálně 200 gramů hranolků na litr oleje.
- Použijte-li zmrazený výrobek, vezměte maximálně 100 gramů, protože olej rychle chladne. Zmrazený výrobek nad džezem protřepte, aby se odstraní přebytný led.
- Použijte-li čerstvé hranolky, po umytí je osušte, aby se do oleje nedostala voda. Hranolky smažte nadvakrát. Nejprve je 5 až 10 minut blánsňujte při 170 stupních. Poté je 2 až 4 minuty dosmažte při 175 stupních. Nechejte okapat olej.

**Výměna oleje**

- Před výměnou oleje či tuku se ujistěte, že fritéza i olej či tuk jsou vychladlé (vytáhněte zástrčku spotřebiče ze zásuvky). Olej pravidelně vyměňujte. To je zvláště důležité, když olej či tuk ztmavne nebo změní vůni. Olej vyměňujte vždy po 10 smaženích. Olej vyměňte celý
- Použijte olej, který nesmrdí jako nový olej.
- Použijte olej je škodlivý pro životní prostředí. Nevyhazujte jej s běžným odpadem, ale postupujte podle pokynů vašich místních úřadů.

**ČIŠTĚNÍ A ÚDRŽBA**

- Před čištěním spotřebič vypněte ze zásuvky a počkejte, až vychladne. Nikdy neponožujte přístroj pod vodu, přístroj a jeho různé součásti nejsou vhodné do myčky na nádobu.
- Spotřebič vyčistěte vlnkým hadříkem. Nikdy nepoužívejte silné ani abrazivní čisticí prostředky, skrabku ani drátěnku, které poškodují spotřebič.

**ZÁRUKA**

- Záruka na tento výrobek je 24 měsíců. Záruka je platná tehdy, když je produkt používán po účely, pro něž byl vyroben. Navíc je třeba předložit originální doklad o koupi (fakturu, účtenku nebo doklad o koupi), na němž je uvedeno datum nákupu, jméno prodejce a produktové číslo výrobku.
- Pro podrobnější informace o záruce, prosím, navštivte naše servisní internetové stránky: www.service.tristar.eu

**PROSTŘEDÍ**

- Denno spotřebič by neměl být po ukončení životnosti vyhazován do domovního odpadu, ale musí být dovezen na centrální sběrné místo k recyklaci elektroniky a domácích elektrických spotřebičů. Symbol na spotřebiči, návod k obsluze a obal vás na tento důležitý problém upozorňuje. Materiály použité v tomto spotřebiči jsou recyklovatelné. Recyklaaci použitých domácích spotřebičů významně přispějete k ochraně životního prostředí. Na informace vztahující se ke sběrnému místu se zeptejte na místním obecním úřadě.

**Podpora**

Všechny dostupné informace a náhradní díly naleznete na service.tristar.eu!

## SK Používateľská príručka

**BEZPEČNOSŤ**

- V prípade ignorovania týchto bezpečnostných pokynov sa výrobca vzdáva akejkolvek zodpovednosti za vzniknutú škodu.
- Ak je napájací kábel poškodený, musí ho vymeniť výrobca, jeho servisný technik alebo podobné kvalifikované osoby, aby sa zamedzilo nebezpečenstvu.
- Spotřebič nikdy nepremiestňujte za kábel a dbajte na to, aby sa kábel nestočil.
- Spotřebič je treba umiestniť na stabilnú, rovnú plochu.
- Nikdy nenechávajte spotřebič zapnutý bez dozoru.
- Tento spotřebič sa smie používať iba na špecifikované účely v domácom prostredí.
- Tento spotřebič nesmejú používať deti od 0 do 8 rokov. Tento spotřebič smejú deti staršie ako 8 rokov a osoby, ktoré majú znížené fyzické, senzorické alebo duševné schopnosti, alebo osoby bez patričných skúseností a/alebo znalostí používať, iba pokiaľ na nich dozerá osoba zodpovedná za ich bezpečnosť alebo ak ich táto osoba vopred poučí o bezpečnej obsluhe spotřebiča a príslušných rizikách. Deti sa nesmú hrať so spotřebičom. Spotřebič a napájací kábel uchovávajú mimo dosahu detí mladších ako 8 rokov. Čistenie a údržbu nesmú vykonávať deti, ktoré sú mladšie ako 8 rokov a bez dozoru.
- Napájací kábel, zástrčku ani spotřebič neponárajte do vody ani do žiadnej inej kvapaliny, aby sa predišlo úrazu elektrickým prúdom.

- Tento spotřebič nie je určený na to, aby fungoval s externým časovačom, alebo bol ovládaný pomocou systému diaľkového ovládania.
- Napájací kábel, zástrčku ani spotřebič neponárajte do vody ani do žiadnej inej kvapaliny, aby sa predišlo úrazu elektrickým prúdom.
- Používajte len spotřebič s vhodným konektorom.
- Pred čistením spotřebiča musíte vytiahnuť konektor. Ubezpečte sa prosím, že vstup je kompletne suchý, skôr ako spotřebič znovu použijete.
- Toto zariadenie je určené iba na používanie v domácnosti a na podobné účely a smie sa používať, napríklad:
  - v kuchynských kútoch vyhradených pre personál v obchodoch, kanceláriách a v iných profesionálnych priestoroch.
  - smú ho používať klienti hotelov, motelov a iných priestorov, ktoré majú ubytovací charakter.
  - v turistických ubytovniach
  - na farmách
- Pokiaľ sa spotřebič nepoužíva, pred montážou či demontážou, čistením a údržbou vždy vytiahnite napájací kábel zo sieťovej zásuvky.
- Spotřebiče na varenie je treba umiestniť do stabilnej polohy s rukoväťami (pokiaľ ich majú) umiestnenými tak, aby sa zabránilo rozliatiu horúcich kvapalín.
- Deti sa nesmú hrať so spotřebičom.
- ▲Povrch môže byť pri používaní horúci.

**POPIS KOMPONENTOV**

- Kontrolka napájania (červená)
- Termostat
- Bezpečnostný vypínač
- Tlačítko reštart
- Zásobník oleja na smaženie
- Koš na smaženie

**PRED PRVÝM POUŽITÍM**

- Spotřebič a príslušenstvo vyberte z obalu. Zo spotřebiča odstráňte nálepky, ochrannú fóliu alebo plast.
- Zariadenie umiestnite na rovnú stabilnú plochu, pričom dbajte na to, aby okolo zariadenia ostal voľný priestor minimálne 10 cm. Tento výrobok nie je vhodný pre inštaláciu do skrine či na použitie vonku.
- Pred prvým použitím spotřebiča utrite všetky demontovateľné diely vlnkou hadničkou. Nikdy nepoužívajte abrazívne výrobky.
- Napájací kábel zapojte do zásuvky. (Poznámka: Pred zapojením spotřebiča skontrolujte, či napätie uvedené na spotřebiči zodpovedá napätiu siete. Napätie 220 V-240 V, 50/60 Hz)
- Tento typ fritézy je vhodný len na použitie s olejom alebo tekutým tukom, masťou a nie je vhodná na pevný tuk.
- Použitím pevného tuku alebo masť je tu riziko zadržiavania vody v masťi, tuku, čo môže spôsobiť rozstreknutie a silné prskanie až násilie, keď sa tuk zahreje.
- Taktiež zaistite, aby olej/tuk nebol kontaminovaný vodou, napríklad z mrazených produktov, o môže spôsobiť nadmerné rozstreknutie a poffkanie.
- Fritézu nikdy nepoužívajte bez oleja či tuku, môže to poškodiť zariadenie.
- Nikdy nelejte do fritézy žiadnu tekutinu, ako je voda napríklad.

**Upozornenia na používanie fritovacieho hrnca - ČO ROBIŤ**

- Používajte fritézu len na domáce použitie ako domácí spotřebič.
- Používajte fritézu len na smaženie a pečenie potravín, jedál.
- Používajte len olej alebo tuk, masť, ktorá je vhodná na smaženie. Skontrolujte na balení, či je tuk alebo olej vhodný pre tento typ fritézy.
- Zaistite, aby hladina tuku alebo oleja bola vyššia ako minimálna hranica a nižšia ako maximálna hranica, tak aby bola v rozpätí minima a maxima. Ak je príliš veľa oleja či masťi vo fritěze, môže presiahnuť hranicu a preliať sa cez fritézu.
- Buďte opatrný pri smažení a pečení, uistite sa, že fritéza sa používa bezpečne, udržovaním dostatečnej vzdialenosti medzi užívateľom a zariadením. Uistite sa, že ľudia, ktorí potrebujú špeciálnu pomoc alebo super dohľad a dozor nedosiahnu na fritézu.
- Vymieňajte olej alebo tuk, ak je už hnedej farby, má špinavý a zlý zápach alebo sa z neho dymí na začiatku.
- Vyměňte olej alebo tuk, keď je v ňom príliš veľa vody. Môžete rozpoznať vysokú koncentráciu vody v oleji alebo tuku tak, že sú v nej veľké bubliny a vodná kvapôčky, vodná para alebo rýchle stúpanie oleja alebo tuku. Ak je koncentrácia oleja vo fritěze príliš vysoká, je možné, že tuk alebo olej vybuchne alebo pretečie vybuchnutím, čo môže byť veľmi nebezpečné pre tých, ktorí používajú fritézu a tých, ktorí sú v jej blízkosti.
- Zmreňte olej alebo tuk po 8 maximálne 10-tich použitiach.
- Odstříňte všetky kocky ľadu (ľad) alebo kusky ľadu z mrazených jedál a potravín. Uistite sa, že smažené jedlo bude najprv dobre rozmrazené tak, že položíte jedlo na suchú a čistú utierku. Vysušte a poklepte po jedle utierkou, aby väčšina ľadu a ľadových kúskov bola roztopená.
- Uistite sa, že je dostatok priestoru okolo fritézy, keď ju používate.
- Nechajte fritézu vychladnúť nepokrytú tak, aby ste predchádzali zraženiu vody. Nechajte fritézu na suchom a bezpečnom mieste.
- Fritézu nevstavujte chráňte pred dažďom, zrážkami a vlhkosťou.
- Buďte trpezliví a počkajte pokiaľ fritéza dosiahne správnu teplotu.

**Upozornenia na používanie fritovacieho hrnca - ČO NEROBIŤ**

- Nikdy neskladujte alebo neumiestňujte misku mimo alebo vonku alebo na vlhkom mieste. Uchovávajte vašu fritézu mimo dažďa a zrážok a vlhkosti.
- Neumiestňujte a navkladajte do fritézy potraviny, keď sa práve zahrieva. Majte trpezlivosť a počkajte, pokiaľ fritéza dosiahne správnu teplotu.
- Nesmažte príliš veľké množstvo naraz.
- Nikdy nezakrývajte misku, nádobu a filter.
- Nepřidávajte vodu do oleja či tuku.

**Používanie**

- Pred použitím umyte koš v teplej mýdlovej vode a vysušte ho pred použitím. Umyte vnútrašok panvice vlnkou utierkou a vytrite do sucha poriadne. Uistite sa, že všetky elektrické súčasti zostávajú úplne suché.
- Naplňte zariadenie požadovaným množstvom oleja alebo tuku. Uistite sa, že zariadenie je naplnené najmenej minimálnou úrovňou a nie vyššou úrovňou ako je maximálna úroveň, ako je označená na vnútornej strane fritézy. Pre optimálne výsledky vám odporúčame vyhýbať sa pomešaniu a mixovaniu rôznych typov oleja.

- Vyberte teplotu spínačom teploty na kontrolnom paneli pre danú potravinu, ktorú chcete smažiť. Dajte pripojku zariadenia do el. zásuvky.
- Použite držadlo alebo rukoväť na zdvihnutie koša z fritézy.
- Do koša vložte potraviny alebo jedlo na smaženie. Aby ste dosiahli najlepšie výsledky, potraviny by mali byť úplne suché predtým, ako sa vložia do koša. Ponorte koš do oleja alebo tuku pomaly, aby ste tak predišli bublaniu alebo prskaniu oleja príliš silne. Aby olej zostával pri správnej teplote, termostat sa bude zapínať a vypínať.
- Po uplynutí doby smaženia, zdvihnite koš a zaveste na hák vo fritěze v panvici tak, aby olej mohol otekať a kvapkať.

**Tipy na smaženie**

- Používajte maximálne 200 gramov hranolkov na 1 liter oleja.
- Ak použijete mrazené výrobky, použite maximálne 100 gramov, pretože olej veľmi rýchlo chladne. Postraste mrazenými výrobkami nad umývadlom v kuchyni a odstráňte nadmerné množstvo ľadu.
- Ak použijete čerstvé hranolky, vysušte hranolky potom, ako ich umyjete a tak zabezpečte, aby žiadna voda nebola v oleji či tuku. Vysmážajte hranolky v dvoch koloch. Najprv (blansirovanie) 5 až 10 minút pri 170 stupňoch. Druhýkrát (dosmaženie) od 2 do 4 minút pri 175 stupňoch. Nechajte olej odkvapať.

**Výměna oleja**

- Pred výmenou oleja alebo tuku sa uistite, že fritéza a olej alebo tuk sú vychladené (odstráňte pripojku zo zariadenia a z el. zásuvky). Pravidelne olej vymieňajte. Toto je najdurej potrebné, keď je olej alebo tuk tmavý a smavne rýchlo alebo sa zmení zápach. Vždy vymieňajte olej po každom 10-tom smažení. Vždy vymeňte celý olej naraz. Nikdy nemiešajte starý a nový olej.
- Použitý olej je škodlivý pre životné prostredie. Nevyhadzujte ho spolu s bežným odpadom z domácnosti, ale nasledujte pokyny a smernice vydávané vašimi miestnymi orgánmi.

**ČISTENIE A ÚDRŽBA**

- Pred čistením odpojte spotřebič od elektrickej siete a počkajte, kým vychladne.
- Nikdy neponárajte zariadenie do vody, zariadenie a rôzne súčasti a súčastiky nie sú vhodné na umývanie v umývačke riadu.
- Spotřebič očistite vlnkou hadničkou. Nikdy nepoužívajte ostré a drsné čistiace prostriedky, špongiu ani drôtenuk, pretože by mohlo dôjsť k poškodeniu spotřebiča.

**ZÁRUKA**

- Záruka na tento výrobek je 24 mesiacov. Vaša záruka je platná, ak sa výrobok používa v súlade s inštrukciami a na účely, na ktoré bol vyrobený. Navyše je treba predložiť doklad o pôvodnom nákupe (faktúru, predajný pokladničný blok alebo potvrdenie o nákupe), ktorý obsahuje dátum nákupu, meno predajcu a číslo položky tohto výrobku.
- Kvôli detailným a podrobným podmienkam záruky, pozri prosím našu servisnú webovú stránku: www.service.tristar.eu

**ŽIVOTNÉ PROSTREDIE**

- Denno spotřebič nesmie byť na konci životnosti likvidovaný spolu s komunálnym odpadom, ale musí sa zlikvidovať v recyklačnom stredisku určenom pre elektrické a elektronické spotřebiče. Tento symbol na spotřebiči, návod na obsluhu a na obale upozorňuje na túto dôležitú skutočnosť. Materiály použité v tomto spotřebiči je možné recyklovať. Recyklaáciou použitých domácich spotřebičov významnou mierou prispievate k ochrane životného prostredia. Informácie o zberných miestach vám poskytnú miestne úrady.

**Podpora**

Všetky dostupné informácie a náhradné diely nájdete na service.tristar.eu!