



UniversalHedgePole 18

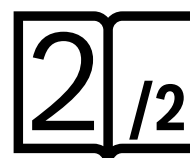
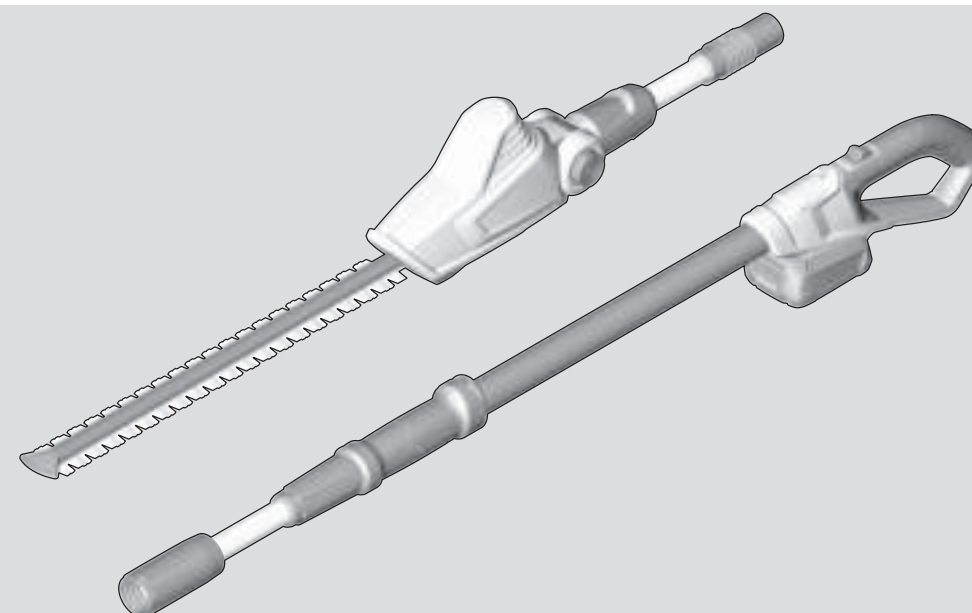
Robert Bosch Power Tools GmbH
70538 Stuttgart
GERMANY

www.bosch-pt.com

F 016 L94 471 (2022.07) 0 / 9



F 016 L94 471



de Originalbetriebsanleitung	pl Instrukcja oryginalna	sr Originalno uputstvo za rad
en Original instructions	cs Původní návod k používání	sl Izvirna navodila
fr Notice originale	sk Pôvodný návod na použitie	hr Originalne upute za rad
es Manual original	hu Eredeti használati utasítás	et Algupärane kasutusjuhend
pt Manual original	ru Оригинальное руководство по эксплуатации	lv Instrukcijas oriģinālvalodā
it Istruzioni originali	uk Оригінальна інструкція з експлуатації	lt Originali instrukcija
nl Oorspronkelijke gebruiksaanwijzing	kk Пайдалану нұсқаулығының түпнұсқасы	ar دليل التشغيل الأصلي
da Original brugsanvisning	ro Instrucțiuni originale	fa دفترچه راهنمای اصلی
sv Bruksanvisning i original	bg Оригинална инструкция	
no Original driftsinstruks	mk Оригинално упатство за работа	
fi Alkuperäiset ohjeet		
el Πρωτότυπο οδηγιών χρήσης		
tr Orijinal işletme talimatı		



de	EU-Konformitätserklärung Akku-Teleskop-Heckenschere Sachnummer	Wir erklären in alleiniger Verantwortung, dass die genannten Produkte allen einschlägigen Bestimmungen der nachfolgend aufgeführten Richtlinien und Verordnungen entsprechen und mit folgenden Normen übereinstimmen.
en	EU Declaration of Conformity Cordless pole hedge trimmer Article number	We declare under our sole responsibility that the stated products comply with all applicable provisions of the directives and regulations listed below and are in conformity with the following standards.
fr	Déclaration de conformité UE Taille-haie télescopique sans fil N° d'article	Nous déclarons sous notre propre responsabilité que les produits décrits sont en conformité avec les directives, règlements normatifs et normes énumérés ci-dessous.
es	Declaración de conformidad UE Tijera cortasetos telescópica ACCU N° de artículo	Declaramos bajo nuestra exclusiva responsabilidad, que los productos nombrados cumplen con todas las disposiciones correspondientes de las Directivas y los Reglamentos mencionados a continuación y están en conformidad con las siguientes normas.
pt	Declaração de Conformidade UE Tesoura de sebes telescópica sem fio N.º do produto	Declaramos sob nossa exclusiva responsabilidade que os produtos mencionados cumprem todas as disposições e os regulamentos indicados e estão em conformidade com as seguintes normas.
it	Dichiarazione di conformità UE Tagliasiepi telescopico a batteria ricaricabile Codice prodotto	Dichiariamo sotto la nostra piena responsabilità che i prodotti indicati sono conformi a tutte le disposizioni pertinenti delle Direttive e dei Regolamenti elencati di seguito, nonché alle seguenti Normative.
nl	EU-conformiteitsverklaring Telescopische accuheggenchaar Productnummer	Wij verklaren op eigen verantwoordelijkheid dat de genoemde producten voldoen aan alle desbetreffende bepalingen van de hierna genoemde richtlijnen en verordeningen en overeenstemmen met de volgende normen.
da	EU-overensstemmelseserklæring Akku-telekop-hækkeklipper Typenummer	Vi erklærer som eneansvarlige, at det beskrevne produkt er i overensstemmelse med alle gældende bestemmelser i følgende direktiver og forordninger og opfylder følgende standarder.
sv	EU-konformitetsförklaring Sladdlös teleskophäcksax Produktnummer	Vi förklarar under eget ansvar att de nämnda produkterna uppfyller kraven i alla gällande bestämmelser i de nedan angivna direktiven och förordningarnas och att de stämmer överens med följande normer.
no	EU-samsvarserklæring Batteridrevet teleskopheksaks Produktnummer	Vi erklærer under eneansvar at de nevnte produktene er i overensstemmelse med alle relevante bestemmelser i direktivene og forordningene nedenfor og med følgende standarder.
fi	EU-vaatimustenmukaisuusvakuutus Akkukäyttöinen teleskooppipensasleikkuri Tuotenumero	Vakuutamme täten, että mainitut tuotteet vastaavat kaikkia seuraavien direktiivien ja asetusten asiaankuuluvia vaatimuksia ja ovat seuraavien standardien vaatimusten mukaisia.
el	Δήλωση πιστότητας ΕΕ Τηλεσκοπικός θαμνοκόπτης μπαταρίας Αριθμός ευρετηρίου	Δηλώνουμε με αποκλειστική μας ευθύνη, ότι τα αναφερόμενα προϊόντα αντιστοιχούν σε όλες τις σχετικές διατάξεις των πιο κάτω αναφερόμενων οδηγιών και κανονισμών και ταυτίζονται με τα ακόλουθα πρότυπα.
tr	AB Uygunluk beyanı Akülü teleskop çit kesme makinesi Ürün kodu	Tek sorumlu olarak, tanımlanan ürünün aşağıdaki yönetmelik ve direktiflerin geçerli bütün hükümlerine ve aşağıdaki standartlara uygun olduğunu beyan ederiz.
pl	Deklaracja zgodności UE Akumulatorowy sektor do nożyc z uchwytem teleskopowym Numer katalogowy	Oświadczamy z pełną odpowiedzialnością, że niniejsze produkty odpowiadają wszystkim wymaganiom poniżej wymienionych dyrektyw i rozporządzeń, oraz że są zgodne z następującymi normami.

cs	EU prohlášení oshodě Akumulátorové teleskopické nůžky na živý plot	Objednací číslo	Prohlašujeme na výhradní zodpovědnost, že uvedený výrobek splňuje všechna příslušná ustanovení níže uvedených směrníc a nařízení a je v souladu následujícími normami:*
sk	EÚ vyhlásenie ozhode Akumulátorové teleskopické nožnice na živý plot	Vecné číslo	Vyhlasujeme na výhradnú zodpovednosť, že uvedený výrobok spĺňa všetky príslušné ustanovenia nižšie uvedených smerníc a nariadení a je v súlade s nasledujúcimi normami:
hu	EU konformitási nyilatkozat Akkumulátoros teleszkópos sövényvágó olló	Cikkszám	Egyedüli felelősséggel kijelentjük, hogy a megnevezett termék megfelelnek az alábbiakban felsorolásra kerülő irányelvek és rendeletek valamennyi idevágó előírásainak és megfelelnek a következő szabványoknak.
ru	Заявление о соответствии ЕС Аккумуляторный телескопический кусторез	Товарный №	Мы заявляем под нашу единоличную ответственность, что названные продукты соответствуют всем действующим предписаниям нижеуказанных директив и распоряжений, а также нижеуказанных норм.
uk	Заява про відповідність ЄС ААкумуляторний телескопічний кушоріз	Товарний номер	Ми заявляємо під нашу одноособову відповідальність, що названі вироби відповідають усім чинним положенням нищеозначених директив і розпоряджень, а також нищеозначеним нормам.
kk	ЕО сәйкестік мағлұмдамасы Телескоптық бұтақ кескіштің аккумуляторы	Өнім нөмірі	Өз жауапкершілікпен біз аталған өнімдер төменде жазылған директикалар мен жарлықтардың тиісті қағидаларына сәйкестігін және төмендегі нормаларға сай екенін білдіреміз.
ro	Declarație de conformitate UE Foarfecă telescopică de tăiat gard viu cu acumulator	Număr de identificare	Declarăm pe proprie răspundere că produsele menționate corespund tuturor dispozițiilor relevante ale directivelor și reglementărilor enumerate în cele ce urmează și sunt în conformitate cu următoarele standarde.
bg	ЕС декларация за съответствие Телескопична акумулаторна ножица за храсти	Каталожен номер	С пълна отговорност ние декларираме, че посочените продукти отговарят на всички валидни изисквания на директивите и разпоредбите по-долу и съответства на следните стандарти.
mk	EU-Изјава за сообразност Безжичен телескопски тример за жива ограда	Број на дел/артикл	Со целосна одговорност изјавуваме, дека опишаните производи се во согласност со сите релевантни одредби на следните регулативи и прописи и се во согласност со следните норми.
sr	EU-izjava o usaglašenosti Teleskopske makaze za živu ogradu sa akumulatorom	Broj predmeta	Na sopstvenu odgovornost izjavljujemo, da navedeni proizvodi odgovaraju svim dotičnim odredbama naknadno navedenih smernica u uredaba i da su u skladu sa sledećim standardima.
sl	Izjava o skladnosti EU Akumulatorske teleskopske škarje za živo mejo	Številka artikla	Izjavljamo pod izključno odgovornostjo, da je omenjen izdelek v skladu z vsemi relevantnimi določili direktiv in uredb ter ustreza naslednjim standardom.
hr	EU izjava o sukladnosti Akumulatorske teleskopske škarje za živicu	Kataloški br.	Pod punom odgovornošću izjavljujemo da navedeni proizvodi odgovaraju svim relevantnim odredbama direktiva i propisima navedenima u nastavku i da su sukladni sa sljedećim normama.

CE

III

et	EL-vastavusdeklaratsioon		Kinnitame ainuvastutajatena, et nimetatud tooted vastavad järgnevalt loetletud direktiivide ja määruste kõikidele asjaomastele nõuetele ja on kooskõlas järgmiste normidega.
	Akuga teleskoop- hekikäärid	Tootenumber	
lv	Deklarācija par atbilstību ES standartiem		Mēs ar pilnu atbildību paziņojam, ka šeit aplūkotie izstrādājumi atbilst visiem tālāk minētajās direktīvās un rīkojumos ietvertajām saistošajām nostādņēm, kā arī sekojošiem standartiem.
	Akumulatora dzīvzoga šķēres ar teleskopisku rokturi	Izstrādājuma numurs	
lt	ES atitikties deklaracija		Atsakingai pareiškiame, kad išvardyti gaminiai atitinka visus privalomus žemiau nurodytų direktyvų ir reglamentų reikalavimus ir šiuos standartus.
	Akumulatorinės teleskopinės gyvatvorių žirklys	Gaminio numeris	

UniversalHedgePole 18	3 600 HB3 001	2006/42/EC 2014/30/EU 2011/65/EU 2000/14/EC	EN 62841-1:2015 EN 62841-4-2:2019 EN 55014-1:2017+A11:2020 EN 55014-2:2015 EN IEC 63000:2018
----------------------------------	----------------------	--	--

de	2000/14/EG: Gemessener Schallleistungspegel 84 dB(A), garantierter Schallleistungspegel 90 dB(A) Bewertungsverfahren der Konformität gemäß Anhang V. Produktkategorie: 25 Technische Unterlagen bei: *
en	2000/14/EC: Measured sound power level 84 dB(A), guaranteed sound power level 90 dB(A) Conformity assessment procedure in accordance with annex V. Product category: 25 Technical file at: *
fr	2000/14/CE : niveau de puissance acoustique mesuré 84 dB(A), niveau de puissance acoustique garanti 90 dB(A) Procédure d'évaluation de conformité selon l'annexe V. Catégorie de produit : 25 Dossier technique auprès de : *
es	2000/14/CE: nivel medido de la potencia acústica 84 dB(A), nivel garantizado de la potencia acústica 90 dB(A) Método de evaluación de la conformidad según anexo V. Categoría de producto: 25 Documentos técnicos de: *
pt	2000/14/CE: Nível de potência acústica medido 84 dB(A), nível de potência acústica garantido 90 dB(A) Processo de avaliação da conformidade de acordo com o anexo V. Categoria de produto: 25 Documentação técnica pertencente à: *
it	2000/14/CE: livello di potenza sonora misurato 84 dB(A), livello di potenza sonora garantito 90 dB(A) Procedimento di valutazione della conformità secondo l'Allegato V. Categoria prodotto: 25 Documentazione Tecnica presso: *
nl	2000/14/EG: gemeten geluidsvermogensniveau 84 dB(A), gegarandeerd geluidsvermogensniveau 90 dB(A) Beoordelingsmethode van de overeenstemming volgens bijlage V. Productcategorie: 25 Technisch dossier bij: *
da	2000/14/EF: Målt lydeffektniveau 84 dB(A), garanteret lydeffektniveau 90 dB(A) Overensstemmelsesvurderingsprocedure som omhandlet i bilag V. Produktkategori: 25 Tekniske bilag ved: *
sv	2000/14/EG: Uppmätt bullernivå 84 dB(A), garanterad bullernivå 90 dB(A) Konformitetens bedömningsmetod enligt bilaga V. Produktkategori: 25 Teknisk dokumentation: *
no	2000/14/EC: Målt lydeffektnivå 84 dB(A), garantert lydeffektnivå 90 dB(A) Samsvarsvurderingsmetode i henhold til vedlegg V. Produktkategori: 25 Teknisk dokumentasjon hos: *
fi	2000/14/EY: mitattu äänitehotaso 84 dB(A), taattu äänitehotaso 90 dB(A) Vaatimustenmukaisuuden arviointimenetelmä liitteen V mukaisesti. Tuotekategoria: 25 Tekniset asiakirjat saatavana: *
el	2000/14/EK: Μετρημένη στάθμη ηχητικής ισχύος 84 dB(A), εγγυημένη στάθμη ηχητικής ισχύος 90 dB(A). Διαδικασία αξιολόγησης της πιστότητας σύμφωνα με το παράρτημα V. Κατηγορία προϊόντος: 25 Τεχνικά έγγραφα στη:
tr	2000/14/EC: Ölçülen ses gücü seviyesi 84 dB(A), tolerans K = 3,0 dB, garanti edilen ses gücü seviyesi 90 dB(A) Uygunluk değerlendirme yöntemi ek V uyarınca. Ürün kategorisi: 25 Teknik belgelerin bulunduğu yer:
pl	2000/14/WE: pomierzony poziom mocy akustycznej 84 dB(A), gwarantowany poziom mocy akustycznej 90 dB(A) Procedura oceny zgodności zgodnie z załącznikiem V. Kategorie produktów: 25 Dokumentacja techniczna: *
cs	2000/14/ES: změřená hladina akustického výkonu 84 dB(A), zaručená hladina akustického výkonu 90 dB(A) Metoda posouzení shody podle dodatku V. Kategorie výrobku: 25 Technické podklady u: *
sk	2000/14/ES: odmeraná hladina akustického výkonu 84 dB(A), zaručená hladina akustického výkonu 90 dB(A)

	Metóda posúdenia zhody podľa dodatku V . Kategória výrobu: 25 Technické podklady má spoločnosť: *
hu	2000/14/EK: Mért hangteljesítmény-szint 84 dB(A), garantált hangteljesítmény-szint 90 dB(A) A konformitás kiértékelési eljárást lásd a V Függelékben. Termékkategória: 25 Műszaki dokumentumok megőrzési pontja: *
ru	2000/14/EC: Измеренный уровень звуковой мощности 84 дБ(А), гарантированный уровень звуковой мощности 90 дБ(А) Процедура оценки соответствия согласно приложения V . Категория продукта: 25 Техническая документация хранится у: *
uk	2000/14/EC: виміряна звукова потужність 84 дБ(А), гарантована звукова потужність 90 дБ(А) Процедура оцінки відповідності відповідно до додатку V . Категорія продукту: 25 Технічна документація зберігається у: *
kk	2000/14/EC: Өлшелген дыбыс қаттылығы 84 дБ(А), кепілденген дыбыс қаттылығы 90 дБ(А) Сәйкестікті анықтау әдісі V тіркелгісі бойынша. Өнім санаты: 25 Техникалық құжаттар: *
ro	2000/14/CE: Nivel măsurat al puterii sonore 84 dB(A), nivel garantat al puterii sonore 90 dB(A) Procedură de evaluare a conformității potrivit Anexei V . Categorie produse: 25 Documentație tehnică la: *
bg	2000/14/EO: измерено ниво на звуковата мощност 84 dB(A), гарантирано ниво на мощността на звука 90 dB(A) Метод за оценка на съответствието съгласно приложение V . Категория продукт: 25 Техническа документация при: *
mk	2000/14/EC: Измерено ниво на звучна јачина 84 dB(A), загарантирано ниво на звучна јачина 90 dB(A) Постапка за процена на сообразноста според прилог V . Категорија на производ: 25 Техничка документација кај: *
sr	2000/14/EC: izmereni nivo ostvarene buke 84 dB(A), garantovani nivo ostvarene buke 90 dB(A) Postupak ocenjivanja usaglašenosti prema prilogu V . Kategorija proizvoda: 25 Tehnička dokumentacija kod: *
sl	2000/14/ES: Izmerjena raven zvočne moči 84 dB(A), zagotovljena raven zvočne moči 90 dB(A) Postopek za presojo skladnosti v skladu s prilogo V . Kategorija izdelka: 25 Tehnična dokumentacija pri: *
hr	2000/14/EZ: Izmjerena razina učinka buke 84 dB(A), zajamčena razina učinka buke 90 dB(A) Postupak ocjenjivanja sukladnosti prema dodatku V . Kategorija proizvoda: 25 Tehnička dokumentacija se može dobiti kod: *
et	2000/14/EÜ: Mõõdetud helivõimsustase 84 dB(A), garanteeritud helivõimsustase 90 dB(A) Vastavuse hindamise meetod vastavalt lisale V . Tootekategooria: 25 Tehnilised dokumendid saadaval: *
lv	2000/14/EK: izmērītais trokšņa jaudas līmenis ir 84 dB(A), garantētais trokšņa jaudas līmenis ir 90 dB(A) Atbilstības novērtēšana ir veikta saskaņā ar pielikumu V . Izstrādājuma kategorija: 25 Tehniskā dokumentācija no: *
lt	2000/14/EB: išmatuotas garso galios lygis 84 dB(A), garantuotas garso galios lygis 90 dB(A) Atitikties vertinimas atliktas pagal priedą V . Gaminio kategorija: 25 Techninė dokumentacija saugoma: *


BOSCH

 * Robert Bosch Power Tools GmbH, PT/ECS,
70538 Stuttgart, GERMANY

 Henk Becker
Chairman of Executive
Management

 Helmut Heinzlmann
Head of Product Certification

VI

CE

Robert Bosch i.V. K-Ver

Robert Bosch Power Tools GmbH, 70538 Stuttgart, GERMANY
Stuttgart, **12.07.2022**

Declaration of Conformity

Cordless pole hedge trimmer Article number

UniversalHedgePole 18 3 600 HB3 001

We declare under our sole responsibility that the stated products comply with all applicable provisions of the regulations listed below and are in conformity with the following standards.

Technical file at: Robert Bosch Ltd. (PT/SOP-GB), Broadwater Park, North Orbital Road, Uxbridge UB9 5HJ, United Kingdom

The Supply of Machinery (Safety) Regulations 2008
The Electromagnetic Compatibility Regulations 2016
The Restriction of the Use of Certain Hazardous Substances in Electrical and Electronic Equipment Regulations 2012
The Noise Emission in the Environment by Equipment for use Outdoors Regulations 2001
EN 62841-1:2015
EN 62841-4-2:2019
EN 55014-1:2017+A11:2020
EN 55014-2:2015
EN IEC 63000:2018

The Noise Emission in the Environment by Equipment for use Outdoors Regulations 2001:
Measured sound power level **84** dB(A), guaranteed sound power level **90** dB(A)
Conformity assessment procedure in accordance with schedule **8**. Product category: **25**

**BOSCH**

Robert Bosch Power Tools GmbH, 70538 Stuttgart, Germany
represented (in terms of the above regulations) by
Robert Bosch Limited, Broadwater Park, North Orbital Road,
Uxbridge UB9 5HJ, United Kingdom

Vonjy Rajakoba
Managing Director - Bosch UK

Martin Sibley
Head of Sales Operations and Aftersales

Robert Bosch Ltd. Broadwater Park, North Orbital Road, Uxbridge UB9 5HJ, United Kingdom, as authorised representative acting on behalf of Robert Bosch Power Tools GmbH, 70538 Stuttgart, Germany

Place of issue: Uxbridge

Date of issue: 12/07/2022