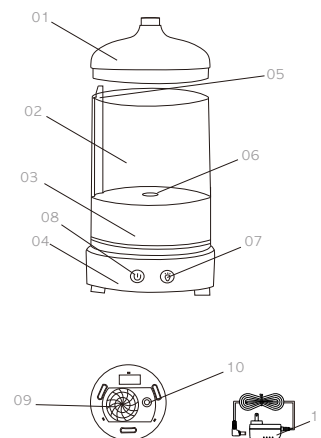


# BERSAMU

## Productoverzicht

- 01 Deksel
- 02 Waterreservoir
- 03 LED verlichting
- 04 Basis
- 05 Luchtuitlaat
- 06 Ultrasonische trilplaat
- 07 Lichtknop
- 08 Aan/uit-knop
- 09 Luchtinlaat
- 10 Adapter ingang
- 11 Netstroomadapter



## Instructies voor het gebruik

- 01 Verwijder de deksel van het waterreservoir (Fig. 1).
- 02 Plaats de netstroomadapter in de adapteringang van de diffuser (Fig. 2).
- 03 Voeg, door middel van de meegeleverde maatbeker, water toe aan het waterreservoir. Let op dat het max. waterniveau niet wordt overschreden. Nadat het waterreservoir gevuld is met water kan de etherische/essentiele olie worden toegevoegd. Aanbevolen is om 0.1 ml - 0.15 ml olie per 100 ml water toe te voegen (Fig. 3).
- 04 Plaats de bovenkant terug op de diffuser en zorg dat deze in de juiste positie wordt geplaatst, dit om lekkage te voorkomen en te zorgen voor een goede verneveling.
- 05 Sluit de netstroomadapter aan op het netstroom.
- 06 Zet de diffuser aan door middel van de aan/uit -knop. (Fig. 4)
  - Druk 1x: De diffuser zal continu vernevelen.
  - Druk 2x: 30-seconden interval nevel.
  - Druk 3x: 1 uur timer.
  - Druk 4x: 2 uur timer.
  - Knop inhouden: Schakel de diffuser en de verlichting uit.
- 07 Zet de verlichting aan door middel van de lichtknop (Fig. 5).
  - Druk 1x: De verlichting gaat aan.
  - Druk 2x: Kies de warmte van het licht.
  - Knop inhouden: Schakel de verlichting uit.
- 08 Indien de diffuser langdurig niet gebruikt wordt, dan dient het water verwijderd te worden en de diffuser op een schone plek opgeborgen te worden.
- 09 Wanneer er te weinig water in het waterreservoir zit zal de diffuser automatisch uitgeschakeld worden.
- 10 Bij het gebruik van de timer zal de verlichting automatisch uitschakelen bij het verstrijken van de tijd.

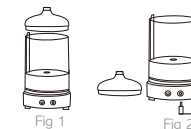


Fig 1

Fig 2



Fig 3



Fig 4

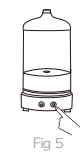


Fig 5

## Attentie

- De maximale gebruiksduur bij een constante verneveling is 6 uur.
- Het is een normaal verschijnsel dat de concentratie van de nevel kan verschillen. De nevel kan beïnvloed worden door o.a. water, temperatuur, luchtvochtigheid, wind/tocht en andere factoren.
- Maak geen gebruik van de diffuser wanneer er geen water in het waterreservoir zit.
- De diffuser is enkel geschikt voor 100% pure natuurlijke etherische/essentiele olien, zoals de olien van BERSAMU. Gebruik geen andere olien of parfums, dit kan de diffuser beschadigen. Reinig de diffuser volgens de onderhoudsinstructies op de volgende pagina.

## Onverwachte situaties

Indien de diffuser per ongeluk omvalt, volg dan onderstaande instructies.

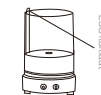
- Verwijder de netstroomadapter en de bovenkant van de diffuser.
- Giet het waterreservoir volledig leeg.
- Schud de diffuser lichtjes om het overige water weg te laten lopen. Laat de diffuser vervolgens voor 24 uur drogen.



## Onderhoud

Geadviseerd is om het product na 5-6 keer of 3-5 dagen gebruik te reinigen volgens onderstaande stappen.

- Verwijder de adapter en de bovenkant van de diffuser.
- Giet het water uit het waterreservoir leeg.
- Neem de diffuser af met een schone zachte doek.
- Indien nodig kan het gereinigd worden met afwasmiddel verdund met warm water.
- Indien de luchtuitlaat vervuild is, dan dient dit gereinigd te worden.
- Gebruik geen agressieve schoonmaakmiddelen om de diffuser te reinigen.



## Voorzorgsmaatregelen

Lees de onderstaande voorzorgsmaatregelen voor gebruik. Onderstaande maatregelen voorkomen verkeerd gebruik en schade aan de diffuser.

- In het geval van een defect neem dan contact op met de verkopende partij. Indien de adapter of kabel beschadigd is geraakt, maak dan geen gebruik van de diffuser.
- Wanneer er een ongewone geur, geluid of abnormale warmte wordt geproduceerd, dan kan de diffuser of adapter defect zijn geraakt. Verwijder dan direct de netstroomadapter van het netstroom.
- Plaats de netstroomadapter niet in het water.
- Voor optimaal gebruik, verwijder al het water uit het waterreservoir na elk gebruik en neem de diffuser af met een schone droge doek.
- Zorg ervoor dat de nevel niet gericht staat op bijvoorbeeld een televisie of andere elektrische apparatuur.
- Plaats de diffuser enkel op een stabiele en vlakke ondergrond. Plaats het niet op een tapijt, dekens of andere instabiele ondergronden.
- Bij gebruik, dek het product nooit af. De nevel kan de diffuser beschadigen.
- Kinderen mogen het product enkel onder toezicht van volwassenen gebruiken.

## Probleemoplossingen

Situatie 1	De diffuser schakelt zich automatisch uit na 1 seconde nadat deze is ingeschakeld.
Oplissing	Controleer of de netstroomadapter goed is aangesloten op de adapteringang. Maak enkel gebruik van de meegeleverde netstroomadapter. Controleer of er zich voldoende water in het waterreservoir bevindt. Indien niet, voeg dan extra water toe maar niet meer dan het max. niveau.
Situatie 2	Er verschijnt geen nevel of het is anders dan normaal.
Oplissing	Voeg met behulp van de meegeleverde maatbeker extra water toe aan het waterreservoir. Overschrijd niet het maximale water niveau van 200ml.

BERSAMU  
www.bersamu.com  
info@bersamu.com

Designed in The Netherlands  
Assembled in China

**⚠ WARNING**  
This product is not intended for use by children under the age of 14 as a toy. Please follow the instructions carefully. The product is forbidden to be used in water or fire. If abnormal conditions occur, please stop using it immediately.