

# Spülmaschine

---

## Benutzerhandbuch

DW60A609\*/DW60A608\* Series

---



**SAMSUNG**

# Inhalt

---

<b>Sicherheitsinformationen</b>	<b>4</b>
Wichtige Informationen zu den Sicherheitshinweisen	4
Wichtige Symbole für Sicherheitshinweise	4
Hinweise zur WEEE-Kennzeichnung	5
Wichtige Hinweise zur Sicherheit	6
Anweisungen zur Bedienung der Spülmaschine	8
Hinweise zum Schutz Ihrer Kinder	9
Anweisungen zur Installation der Spülmaschine	10
<b>Aufstellen des Geräts</b>	<b>13</b>
Lieferumfang	13
Anforderungen an Aufstellung und Installation	16
Installation Schritt-für-Schritt	18
Sockelleiste	32
Trittschutz (Modellreihe DW60A60**U*)	34
<b>Vor der ersten Verwendung</b>	<b>35</b>
Die Spülmaschine auf einen Blick	35
Für die Spülmaschine ungeeignete Gegenstände	37
Einfache Arbeiten mit den Körben	38
Spülmittelbehälter	43
Klarspülerbehälter	45
Salzbehälter	46
Empfindlichkeit des Touchpads	47
Einstellungsmodus	48
<b>Bedienung</b>	<b>50</b>
Bedienfeld	50
Programmübersicht	52
Mit wenigen einfachen Schritten zu Ergebnissen	53
Salzbehälter	54
Startzeitvorwahl	56
Bediensperre	56
<b>Wartung und Pflege</b>	<b>57</b>
Reinigung	57
Langzeitpflege	60

---

<b>Fehlerbehebung</b>	<b>61</b>
Prüfpunkte	61
Informationscodes	64
<b>Programmübersicht</b>	<b>65</b>
<b>Anhang</b>	<b>67</b>
Transport/Umzug	67
Schutz vor Frost	67
Entsorgung der Spülmaschine und Umweltschutz	67
Tipp zum Energie- und Wassersparen	68
EPREL-Informationen	68
Technische Daten	69
<b>Für Standardtest</b>	<b>70</b>



# Sicherheitsinformationen

Wir freuen uns, dass Sie sich für eine neue Spülmaschine von Samsung entschieden haben. Dieses Handbuch enthält wichtige Informationen bezüglich des Anschlusses, der Verwendung und der Pflege Ihres neuen Geräts. Nehmen Sie sich bitte etwas Zeit, um dieses Handbuch zu lesen, denn nur so können Sie die vielen Vorteile und Funktionen Ihrer Spülmaschine voll nutzen.

## Wichtige Informationen zu den Sicherheitshinweisen

Bitte lesen Sie dieses Handbuch sorgfältig durch, damit sichergestellt ist, dass Sie die umfangreichen Produktmerkmale und Funktionen Ihres neuen Geräts sicher und effizient einsetzen können. Bewahren Sie das Handbuch an einem sicheren Platz in der Nähe des Geräts auf, damit Sie auch in Zukunft schnell darauf zurückgreifen können. Verwenden Sie das Gerät nur zu den in diesem Benutzerhandbuch beschriebenen Zwecken.

Die Warnungen und wichtigen Sicherheitshinweise dieses Handbuchs decken nicht alle denkbaren Umstände und Situationen ab. Lassen Sie den gesunden Menschenverstand, Vorsicht und die notwendige Sorgfalt nicht außer Acht, wenn Sie Ihre Spülmaschine installieren, warten und einsetzen. Da die folgenden Hinweise zum Betrieb für verschiedene Modelle gelten, können die Eigenschaften Ihrer Spülmaschine sich leicht von den in diesem Handbuch beschriebenen unterscheiden, und es kann sein, dass nicht alle Warnhinweise zutreffen. Bei Fragen oder Problemen wenden Sie sich an Ihr nächstgelegenes Kundendienstzentrum, oder holen Sie sich Hilfe und Informationen online unter „[www.samsung.com](http://www.samsung.com)“.

## Wichtige Symbole für Sicherheitshinweise

Bedeutung der Symbole und Zeichen in diesem Benutzerhandbuch:

### **WARNUNG**

Gefährliche bzw. unsichere Praktiken, die zu **schweren Verletzungen, Tod und/oder Sachschäden** führen können.

### **VORSICHT**

Gefährliche bzw. unsichere Praktiken, die zu **Verletzungen und/oder Sachschäden** führen können.

### **HINWEIS**

Dieses Symbol weist darauf hin, dass die Gefahr von Personen- oder Sachschäden besteht.

Die folgenden Warnhinweise sollen Sie und andere vor Verletzungen schützen. Befolgen Sie die Hinweise genau.

Bewahren Sie diese Anweisungen an einem sicheren Ort auf und stellen Sie sicher, dass neue Benutzer mit dem Inhalt vertraut sind. Geben Sie sie an zukünftige Besitzer weiter.



## Hinweise zur WEEE-Kennzeichnung



### Korrekte Entsorgung von Altgeräten

(Gilt für Länder mit Abfalltrennsystemen)

Das Symbol der durchgestrichenen Abfalltonne auf Rädern auf einem Elektro- oder Elektronikgerät, der Verpackung, Gebrauchsanweisung oder dem Garantieschein weist darauf hin, dass das Elektro- oder Elektronikgerät nicht im unsortierten Siedlungsabfall (Hausmüll) entsorgt werden darf, sondern einer getrennten Sammlung zugeführt werden muss.

Sie sind verpflichtet, dieses Gerät und Zubehörteile einer vom Hausmüll getrennten Erfassung zuzuführen. Altbatterien und Altakkumulatoren, die nicht vom Altgerät umschlossen sind, sowie Lampen, die zerstörungsfrei aus dem Altgerät entnommen werden können, sind vor der Abgabe an einer Erfassungsstelle zerstörungsfrei vom Altgerät zu trennen.

Vertreiber von Elektro- oder Elektronikgeräten, einschließlich des Lebensmitteleinzel-, Fernabsatz- und Versandhandels, sind ab einer bestimmten Verkaufs-, Lager- bzw. Versandflächengröße gesetzlich grundsätzlich zur unentgeltlichen Rücknahme von Altgeräten verpflichtet, wenn Sie bei dem Vertreiber ein neues Gerät kaufen oder es sich um ein kleines Altgerät handelt, das bestimmte Maße nicht überschreitet. Nähere Informationen und Einzelheiten zu diesen Rücknahmemöglichkeiten und -pflichten erhalten Sie von dem jeweiligen Vertreiber.

Endnutzer einschließlich privater Nutzer wenden sich an ihren öffentlich-rechtlichen Entsorgungsträger, um in Erfahrung zu bringen, wo sie das Altgerät für eine umweltfreundliche Entsorgung zurückgeben können. Gewerblichen Endnutzern stehen zusätzliche herstellereigenspezifische Möglichkeiten zur Rückgabe zur Verfügung, die sie direkt beim Hersteller erfragen können.

Bitte löschen Sie vor Abgabe an einer Erfassungsstelle selbstständig alle personenbezogenen Daten auf Ihrem Gerät.

Weitere Informationen zum Engagement von Samsung für die Umwelt und zu den aufsichtsrechtlichen Bestimmungen für bestimmte Produkte wie z. B. REACH, WEEE oder Batterien, finden Sie unter [Samsung.com](http://Samsung.com) auf der Seite, auf der wir uns mit Nachhaltigkeitsfragen beschäftigen.

# Sicherheitsinformationen

---

## Wichtige Hinweise zur Sicherheit

---

Beachten Sie bei Verwendung des Geräts die folgenden grundlegenden Sicherheitshinweise, um die Gefahr von Bränden, Stromschlägen oder Verletzungen zu verringern:

1. Dieses Gerät ist nicht zur Verwendung durch Personen (einschließlich Kindern) mit verringerten körperlichen, sensorischen oder mentalen Fähigkeiten oder einem Mangel an Erfahrung und Wissen bestimmt, sofern sie nicht von einer für ihre Sicherheit verantwortliche Person im Umgang mit dem Gerät unterwiesen wurden und von dieser beaufsichtigt werden.
2. **Bei Verwendung in Europa:** Dieses Gerät darf von Kindern ab 8 Jahren und Personen mit verminderten körperlichen, sensorischen oder geistigen Fähigkeiten oder einem Mangel an Erfahrung und Wissen nur bedient werden, wenn sie unter Aufsicht stehen oder eine Unterweisung zum sicheren Umgang mit dem Gerät erhalten haben und die damit verbundenen Gefahren verstehen. Kinder dürfen nicht mit dem Gerät spielen. Kinder dürfen bei Reinigung und Wartung nur dann helfen, wenn sie dabei beaufsichtigt werden.
3. Kinder müssen beaufsichtigt werden, um zu verhindern, dass sie mit dem Gerät spielen.
4. Falls das Netzkabel beschädigt ist, muss es vom Hersteller oder vom Kundendienst bzw. von einer entsprechend qualifizierten Fachkraft ausgetauscht werden, um Gefährdungen auszuschließen.
5. Es sind die neuen mit dem Gerät gelieferten Schlauchsets zu verwenden und die alten dürfen nicht wiederverwendet werden.

6. Wenn das Gerät am Boden Belüftungsöffnungen besitzt, müssen Sie darauf achten, dass diese nicht durch Teppich verdeckt werden.
7. **Bei Verwendung in Europa:** Kinder unter 3 Jahren müssen von dem Gerät ferngehalten werden, es sei denn, sie werden ununterbrochen beaufsichtigt.
8. **VORSICHT:** Um die Gefahr eines unbeabsichtigten Zurücksetzens der thermischen Abschaltung zu verhindern, darf das Gerät nicht mit einem externen Schalter, wie z. B. einem Timer, ausgestattet oder an einen Schaltkreis angeschlossen werden, der von den Versorgungsunternehmen regelmäßig ein- bzw. ausgeschaltet wird.
9. **WARNUNG:** Messer und andere Utensilien mit scharfen Spitzen müssen entweder flach liegend eingeräumt oder so in den Besteckkorb gestellt werden, dass ihre Spitze nach unten weist.

Dieses Gerät ist zur Verwendung im Haushalt und ähnlichen Umgebungen bestimmt, wie z. B.:

- in Küchen oder Kantinen in Geschäften, Büros und anderen Arbeitsumgebungen;
- auf Bauernhöfen;
- in Gasthäusern, Hotels, Herbergen und anderen Wohnumgebungen;
- in Frühstückspensionen und ähnlichen Umgebungen.



# Sicherheitsinformationen

## Anweisungen zur Bedienung der Spülmaschine

Diese Spülmaschine ist nicht für den Einsatz im gewerblichen Umfeld geeignet. Sie ist für den Einsatz in Privathaushalten und in ähnlichen Arbeits- und Wohnumgebungen bestimmt:

- Geschäfte
  - Büros und Ausstellungsräume
- und von Bewohnern in Einrichtungen wie:
- Jugendherbergen und Pensionen.

Sie darf in Übereinstimmung mit den Anweisungen in diesem Benutzerhandbuch ausschließlich als Haushaltsgerät für die Reinigung von haushaltsüblichem Geschirr und Besteck verwendet werden. Jede andere Verwendung wird vom Hersteller nicht unterstützt und kann potenziell gefährlich sein.

Der Hersteller haftet für keinerlei Schäden, die durch unsachgemäße oder falsche Nutzung bzw. Bedienung des Geräts entstehen.

Verwenden Sie keine Lösungsmittel im Gerät. Es besteht Explosionsgefahr.

Spülmittel dürfen weder eingeatmet noch verschluckt werden. Spülmittel enthalten reizende oder ätzende Inhaltsstoffe, die beim Verschlucken oder Einatmen ein Brennen in der Nase, im Mund und im Rachen verursachen und die Atmung behindern können. Konsultieren Sie sofort einen Arzt, wenn Reinigungsmittel verschluckt oder inhaliert wurde.

Lassen Sie die Gerätetür nicht unnötig offen stehen, denn Sie könnten darüber stolpern.

Setzen und lehnen Sie sich nicht auf die geöffnete Gerätetür. Dies könnte dazu führen, dass die Spülmaschine umkippt und Verletzungen und Schäden am Gerät auftreten.

Verwenden Sie nur Spülmittel und Klarspüler für Haushaltsspülmaschinen. Verwenden Sie kein Flüssigspülmittel.

Verwenden Sie keine stark säurehaltigen Spülmittel.

Füllen Sie den Klarspülerbehälter nicht mit Pulver- oder Flüssigspülmittel. Dadurch würde der Behälter schwer beschädigt.

Das versehentliche Befüllen des Salzbehälters mit Pulver- oder Flüssigspülmittel führt zu Schäden an der Wasserenthärtungsanlage. Vergewissern Sie sich daher vor Befüllen des Salzbehälters, dass Sie wirklich die Packung mit Spülmaschinensalz in der Hand halten.

Verwenden Sie für die Regenerierung nur grobkörniges Spezsals für Spülmaschinen, da andere Salze unlösliche Zusätze enthalten können, die die Funktion der Wasserenthärtungsanlage beeinträchtigen.

In einem Gerät mit Besteckkorb (je nach Modell), wird Besteck besser gereinigt und getrocknet, wenn es im Korb mit den Griffen nach unten einsortiert wird. Um jedoch das Risiko von Verletzungen auszuschließen, ordnen Sie Messer und Gabeln usw. mit dem Griff nach oben an.

Kunststoffteile, die beim Spülen in heißem Wasser möglicherweise beschädigt werden (z. B. Einweg-Kunststoffbehälter oder Besteck und Geschirr aus Kunststoff) dürfen nicht in der Spülmaschine gereinigt werden. Der Kunststoff könnte aufgrund der hohen Temperaturen in der Spülmaschine schmelzen und seine Form verlieren.

Stellen Sie bei Modellen mit **Startzeitvorwahl** sicher, dass das Spülmittelfach trocken ist, ehe Sie Spülmittel hineingeben. Wischen Sie es nötigenfalls trocken. In einem feuchten Spülmittelfach verklumpt das Spülmittel und kann dann nicht mehr vollständig aufgelöst werden.







---

Messer und andere Utensilien mit scharfen Spitzen müssen entweder flach liegend eingeräumt oder so in den Besteckkorb gestellt werden, dass ihre Spitze nach unten weist.

## Hinweise zum Schutz Ihrer Kinder

---

Dieses Gerät ist kein Spielzeug! Um jegliches Risiko von Verletzungen auszuschließen, halten Sie Kinder fern und gestatten Sie ihnen nicht, in oder an der Spülmaschine zu spielen oder die Bedienelemente zu verwenden. Sie können die damit möglicherweise verbundenen Gefahren nicht verstehen. Beaufsichtigen Sie Kinder, wenn Sie in der Küche arbeiten. Es besteht die Gefahr, dass spielende Kinder sich in der Spülmaschine einschließen.

Dieses Gerät darf von Kindern ab 8 Jahren und Personen mit verminderten körperlichen, sensorischen oder geistigen Fähigkeiten oder einem Mangel an Erfahrung und Wissen nur bedient werden, wenn sie unter Aufsicht stehen oder eine Unterweisung zum sicheren Umgang mit dem Gerät erhalten haben und die damit verbundenen Gefahren verstehen. Kinder dürfen nicht mit dem Gerät spielen. Kinder dürfen bei Reinigung und Wartung nur dann helfen, wenn sie dabei beaufsichtigt werden.

Ältere Kinder dürfen die Spülmaschine nur verwenden, wenn ihnen die Funktionsweise umfassend erklärt wurde und sie in der Lage sind, das Gerät sicher zu bedienen und die mit einer missbräuchlichen Verwendung verbundenen Gefahren zu erkennen.

### HALTEN SIE KINDER FERN VON SPÜLMITTELN!

Spülmittel enthalten reizende oder ätzende Inhaltsstoffe, die beim Verschlucken oder Einatmen ein Brennen im Mund, in der Nase und im Rachen verursachen und die Atmung beeinträchtigen können. Halten Sie Kinder von der Spülmaschine fern, wenn die Gerätetür geöffnet ist. Es könnten sich noch Spülmittelreste im Gerät befinden.

Suchen Sie sofort den Arzt auf, wenn Ihr Kind Spülmittel verschluckt oder eingeatmet hat.





# Sicherheitsinformationen

## Anweisungen zur Installation der Spülmaschine

Überprüfen Sie das Gerät vor dem Aufstellen auf äußerlich sichtbare Schäden. Unter keinen Umständen sollten Sie ein beschädigtes Gerät verwenden. Ein beschädigtes Gerät kann gefährlich sein.

Die Spülmaschine darf nur über eine geeignete Schaltsteckdose an die Stromversorgung angeschlossen werden. Nachdem die Spülmaschine installiert wurde, muss die Steckdose weiterhin leicht zugänglich sein, damit das Gerät jederzeit einfach von der Stromversorgung getrennt werden kann. (Einzelheiten hierzu finden Sie im Abschnitt „Die Spülmaschine auf einen Blick“ auf Seite 35.)

Hinter der Spülmaschine dürfen sich keine Steckdosen befinden. Es besteht Überhitzungs- und Brandgefahr, wenn die Spülmaschine gegen einen Stecker gedrückt wird.

Die Spülmaschine darf nicht unter einem Kochfeld eingebaut werden. Die von Kochfeldern manchmal erzeugten hohen Strahlungstemperaturen könnten die Spülmaschine beschädigen. Aus dem gleichen Grund darf die Spülmaschine nicht in der Nähe von Feuerstellen oder anderen Geräten aufgestellt werden, die Wärme abgeben (wie z. B. Heizungen usw.).

Schließen Sie die Spülmaschine erst dann an das Stromnetz an, nachdem sie vollständig installiert wurde und alle Einstellungen an den Federn der Gerätetüren durchgeführt wurden.

Prüfen Sie vor dem Anschließen des Geräts, ob die Anschlussdaten auf dem Typenschild (Spannung und Anschlussleistung) mit denen des verwendeten Stromnetzes übereinstimmen. Wenn Sie Zweifel haben, wenden Sie sich an einen qualifizierten Elektriker.

Die elektrische Sicherheit dieses Gerätes ist nur gewährleistet, wenn es unterbrechungsfrei an eine wirksame Erdung angeschlossen ist. Es ist sehr wichtig, dass diese grundlegende Sicherheitsanforderung erfüllt und regelmäßig überprüft wird. Wenn Sie hinsichtlich der elektrischen Anlage im Haus unsicher sind, lassen Sie sie von einem qualifizierten Elektriker überprüfen.

Der Hersteller haftet nicht für die Folgen einer unzureichenden Erdung (z. B. Stromschlag).

Schließen Sie das Gerät nicht über eine Mehrfachsteckdosenleiste oder ein Verlängerungskabel an das Stromnetz an. Mit solchen Vorrichtungen kann die gewünschte Sicherheit des Gerätes (z. B. wegen der Gefahr von Überhitzung) nicht garantiert werden.

Dieses Gerät darf nur dann in mobilen Einrichtungen wie Schiffen installiert werden, nachdem von einem ausreichend qualifizierten Techniker eine Risikobeurteilung der Einrichtung durchgeführt wurde.



Das Kunststoffgehäuse des Wasseranschlusses enthält ein elektrisches Bauteil. Das Gehäuse darf nicht in Wasser getaucht werden.

Der AquaStopp-Schlauch enthält elektrische Leitungen. Schneiden Sie deshalb niemals den Zulaufschlauch ab, auch wenn er zu lang ist.

Installations-, Wartungs- und Reparaturarbeiten dürfen nur unter strikter Einhaltung der geltenden nationalen und lokalen Sicherheitsvorschriften und durch eine fachlich qualifizierte und kompetente Person durchgeführt werden. Reparaturen und andere Arbeiten von unqualifizierten Personen können gefährlich sein. Der Hersteller haftet nicht für unbefugte Arbeiten.

Das integrierte Leckschutzsystem bietet Schutz vor Wasserschäden, solange folgende Voraussetzungen erfüllt sind:

- Die Spülmaschine ist korrekt installiert und an die Wasserleitungen angeschlossen.
- Die Spülmaschine ist ordnungsgemäß gewartet und Teile werden ersetzt, sobald es ersichtlich wird, dass dies notwendig ist.
- Das Absperrventil wurde geschlossen, wenn das Gerät über einen längeren Zeitraum (z. B. während der Urlaubszeit) nicht verwendet wurde.
- Das Leckschutzsystem funktioniert sogar dann, wenn das Gerät ausgeschaltet ist. Allerdings muss das Gerät dafür an die Stromversorgung angeschlossen sein.

Ein beschädigtes Gerät birgt Gefahren. Wenn die Spülmaschine beschädigt wird, trennen Sie sie vom Netz und rufen Sie Ihren Händler oder den Kundendienst an.

Unsachgemäße Reparaturen können zu unvorhergesehenen Gefahren für den Benutzer führen, für die der Hersteller keine Haftung übernehmen kann. Reparaturen dürfen nur von einem dafür zugelassenen Servicetechniker durchgeführt werden.

Defekte Bauteile dürfen nur gegen Originalersatzteile ausgetauscht werden. Nur durch den Einbau von Originalteilen kann die Sicherheit des Gerätes gewährleistet werden.

Trennen Sie die Spülmaschine bei Wartungsarbeiten immer vom Netz, indem Sie die Schaltsteckdose abschalten und den Stecker abziehen.

Wenn das Anschlusskabel beschädigt ist, muss es durch ein beim Hersteller erhältlich Spezialkabel ersetzt werden. Aus Sicherheitsgründen darf das Kabel nur durch den Kundendienst oder einen zugelassenen Servicetechniker eingebaut werden.

In Ländern mit Gegenden, in denen es zu einem Befall mit Kakerlaken oder anderem Ungeziefer kommen kann, ist insbesondere darauf zu achten, dass sich das Gerät und seine Umgebung jederzeit in einem sauberen Zustand befinden. Schäden, die durch Kakerlaken oder anderes Ungeziefer verursacht werden, sind durch die Garantie nicht abgedeckt.



# Sicherheitsinformationen

---

Im Falle einer Störung oder zum Zwecke der Reinigung muss das Gerät komplett vom Stromnetz getrennt werden, indem:

- es an der Steckdose ausgeschaltet und der Stecker abgezogen wird, oder
- es am Netz abgeschaltet wird, oder
- die Hauptsicherung getrennt wird, oder
- die Schraubsicherung entfernt wird (in Ländern, in denen dies zutrifft).

Änderungen am Gerät dürfen nur mit vorheriger Genehmigung durch den Hersteller durchgeführt werden.

Öffnen Sie niemals das Gehäuse des Geräts. Manipulationen an den elektrischen Verbindungen und Komponenten oder an mechanischen Teilen sind sehr gefährlich und können Betriebsstörungen oder Stromschläge verursachen.

Während der Garantiezeit des Geräts dürfen Reparaturen nur von einem durch den Hersteller zugelassenen Servicetechniker durchgeführt werden. Anderenfalls erlischt die Garantie.

Stellen Sie bei der Installation des Geräts sicher, dass oberhalb, zu beiden Seiten und auf der Rückseite des Geräts ausreichend Freiraum für die ordnungsgemäße Belüftung bleibt. Wenn zwischen dem Gerät und dem Waschbecken nicht genügend Platz frei ist, wird möglicherweise Waschbecken beschädigt oder Schimmel entstehen.

Stellen Sie sicher, dass die Einstellung für die Wasserhärte Ihrer Spülmaschine den Werten in Ihrer Region entspricht. (Einzelheiten hierzu finden Sie im Abschnitt „Salzbehälter“ auf Seite 46.)

Weitere Informationen zu Materialien und Reparaturen finden Sie auf [www.samsung.com/support](http://www.samsung.com/support).



# Aufstellen des Geräts

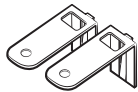
## Lieferumfang

Vergewissern Sie sich, dass alle erforderlichen Bauteile und Komponenten im Lieferumfang Ihres neuen Geräts enthalten sind. Wenden Sie sich bei etwaigen Fragen zu dieser Spülmaschine oder ihren Bauteilen und Komponenten an den Händler oder das nächstgelegene Kundendienstzentrum. Das tatsächliche Aussehen der Spülmaschine kann je nach Modell und Land von den in diesem Benutzerhandbuch verwendeten Abbildungen abweichen.

### **VORSICHT**

Halten Sie das Verpackungsmaterial, um die Sicherheit von Kindern zu gewährleisten, nach dem Auspacken der Spülmaschine außerhalb ihrer Reichweite.

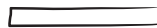
### Einbaumodelle (Volleinbau, DW60A60\*\* BB)



2 Klammern, oben



10 Schrauben M4 X 14



Aufkleber zum Schutz vor Kondensation (1)



Kunststoffkappen (2)



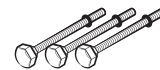
4 Schrauben M3,5 X 45



2 Schrauben M3,5 X 16



2 Türklammern



Unterfuß (3)



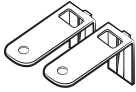
2 angepasste Halterungen für die Türverkleidung (Holzplattenhalter)



2 Schrauben M3,5 X 25

# Aufstellen des Geräts

## Volleinbaumodelle (verschiebbar, DW60A60\*\*IB)



2 Klammern, oben



14 Schrauben M4 X 14



Aufkleber zum Schutz vor Kondensation (1)



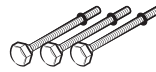
Kunststoffkappen (2)



2 Halterungen für die Türverkleidung



2 Schrauben M3,5 X 16

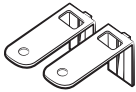


Unterfuß (3)



2 Halterungen für die Türverkleidung

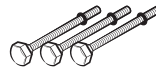
## Unterbaumodell (Unterbau, DW60A60\*\*U\*)



2 Klammern, oben



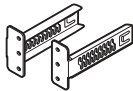
2 Schrauben M4 X 14



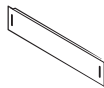
Unterfuß (3)



2 Schrauben M3,5 X 16



2 Klammern für Trittblende



Trittblende



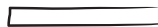
Kunststoffkappen (2)



4 Bolzen für Trittblende



4 Muttern für Trittblende



Aufkleber zum Schutz vor Kondensation (1)

## Einbausatz (nicht im Lieferumfang enthalten)



Schlauchselle

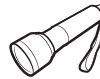
## Benötigte Werkzeuge (nicht im Lieferumfang enthalten)



Schutzbrille



Handschuhe



Taschenlampe



Schraubenschlüssel  
(22 mm) für den  
vorderen Fuß



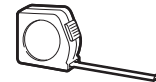
Torx T15-  
Schraubendreher



Zange



Kneifzange



Bandmaß



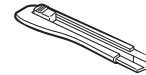
Bleistift



Kreuzschlitzschraubendreher



Schlitzschraubendreher



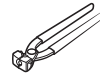
Teppichmesser



Wasserwaage



Lochsäge  
(80-100 mm)



Ohrklemmzange



# Aufstellen des Geräts

## Anforderungen an Aufstellung und Installation

Um die Gefahr von Bränden, Stromschlägen oder Verletzungen auszuschließen, sind sämtliche Verkabelungs- und Erdungsarbeiten von einem qualifizierten Techniker durchzuführen.

### Stromversorgung

- Die Stromversorgung erfolgt über einen eigenen 220 bis 240 V-Stromkreis (mit 50 Hz) für die Spülmaschine.
- Steckdose mit einem maximal zulässigen Strom von 16 A (maximal 11 A für die Spülmaschine)

#### **WARNUNG**

- Verwenden Sie niemals ein Verlängerungskabel.
- Verwenden Sie nur das im Lieferumfang der Spülmaschine enthaltene Netzkabel.
- Kontrollieren Sie nach der Installation, dass der Netzstecker nicht geknickt oder beschädigt ist.

### Erdung

Für eine dauerhafte Erdung muss die Spülmaschine ordnungsgemäß an ein geerdetes Metallteil oder ein fest installiertes Leitungssystem angeschlossen werden. Der Erdungsleiter muss zusammen mit den Leiterbahnen verlegt und dann an die Erdungsklemme oder -leitung an der Spülmaschine angeschlossen werden.

#### **WARNUNG**

- Schließen Sie das Erdungskabel niemals an Wasserleitungen aus Kunststoff, Gasleitungen oder Heißwasserleitungen an. Nicht ordnungsgemäß angeschlossene Erdleiter können einen Stromschlag verursachen.
- Manipulieren Sie nicht den Stecker der Spülmaschine. Wenn der Netzstecker nicht in die vorgesehene Steckdose passt, wenden Sie sich an einen qualifizierten Elektriker, um eine geeignete Steckdose zu installieren.

### Wasserversorgung

- Die Frischwasserleitung muss für einen Wasserdruck zwischen 0,04 MPa und 1 MPa geeignet sein.
- Die Wassertemperatur muss weniger als 60 °C betragen.
- Als Anschluss muss ein Hahn mit einem 3/4-Zoll-Außengewinde am Wasseranschluss installiert werden.

### Zur Vermeidung von Lecks stellen Sie Folgendes sicher:

- Sorgen Sie dafür, dass alle Wasseranschlüsse leicht erreichbar sind.
- Schließen Sie die Wasserhähne, wenn Sie die Spülmaschine nicht benutzen.
- Überprüfen Sie die Anschlüsse der Wasserschläuche auf Lecks.
- Um Lecks zu stoppen, dichten Sie die Wasserleitungsanschlüsse und -verbindungen mit Teflonband oder Dichtmasse ab.

### Aqua Stop

Der Aqua Stop ist eine elektrische Komponente, mit der Wasseraustritt aus der Maschine verhindert wird. Die Aqua Stop-Komponente ist am Wasserschlauch angebracht und unterbindet die Wasserversorgung automatisch, sobald der Schlauch beschädigt wird.

#### **VORSICHT**

- Behandeln Sie den Aqua Stop vorsichtig.
- Verdrehen und verbiegen Sie nicht den Wasserschlauch, der an den Aqua Stop angeschlossen ist. Schließen Sie die Wasserhähne und ziehen Sie sofort den Netzstecker, wenn der Aqua Stopp beschädigt ist. Wenden Sie sich anschließend an ein Samsung-Kundendienstzentrum oder einen qualifizierten Techniker.







## Abfluss

Wenn Sie ein gesondertes Abflusssystem für die Spülmaschine verwenden, verbinden Sie den Abwasserschlauch mit einem Abfluss, der 30 cm bis 70 cm über dem Boden liegt. Wenn Sie den Abwasserschlauch mit einem Abfluss verbinden, der mehr als 80 cm über dem Boden liegt, fließt das Wasser möglicherweise zurück in die Spülmaschine.

## Bodenbelag

- Sie müssen Ihr Gerät zur Sicherheit auf einem festen Untergrund aufstellen. Holzböden müssen möglicherweise verstärkt werden, um Vibrationen zu minimieren. Stellen Sie das Gerät nicht auf Teppich oder weichen Teppichfliesen auf. Teppichboden und weiche Fliesen können Vibrationen verstärken und dazu beitragen, dass sich Ihre Spülmaschine während des Betriebs leicht bewegt.

## **WARNUNG**

Stellen Sie das Gerät niemals auf einer schlecht abgestützten Konstruktion auf.

- Stellen Sie mit Hilfe mit der höhenverstellbaren Füße sicher, dass die Spülmaschine waagrecht steht.
- Nachdem Sie die Nivellierung abgeschlossen haben, müssen Sie kontrollieren, ob sich die Tür öffnen und schließen lässt.

## Umgebungstemperatur

Stellen Sie die Spülmaschine nicht an Stellen auf, an denen sie Temperaturen unter dem Gefrierpunkt ausgesetzt ist. In der Spülmaschine bleibt immer etwas Wasser im Wasserventil, in der Pumpe und im Schlauch zurück. Wenn das Wasser in der Spülmaschine oder den Schläuchen gefriert, können die Spülmaschine und ihre Komponenten beschädigt werden.

## Testlauf

Führen Sie nach dem Anschließen der Spülmaschine das Programm Kurzprogramm aus. So können Sie sicherstellen, dass die Spülmaschine richtig installiert ist.



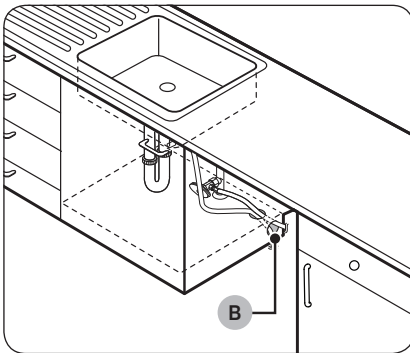
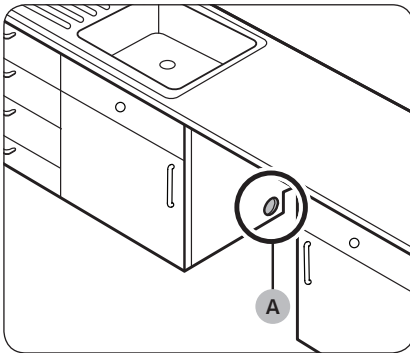
# Aufstellen des Geräts

## Installation Schritt-für-Schritt

Das Installationsverfahren kann sich je nach Modell unterscheiden.

### SCHRITT 1 Aufstellort auswählen

Aufstellen des Geräts



Wählen Sie einen Aufstellort aus, der die folgenden Voraussetzungen erfüllt.

- Der Boden am Aufstellort muss so stabil sein, dass er das Gewicht der Spülmaschine tragen kann.
- Das Gerät muss an einer Stelle mit leichtem Zugang zu Wasser-, Abwasser- und Stromleitungen aufgestellt werden.
- Das Gerät muss so aufgestellt werden, dass Sie das Geschirr einfach in die Spülmaschine einräumen können.
- Der Aufstellungsort der Spülmaschine muss ausreichend Platz bieten, damit Sie die Gerätetür einfach öffnen können und genügend Abstand zwischen dem Gerät und den seitlichen Küchenschränken eingehalten werden kann.
- Die Wand auf der Rückseite muss frei von Behinderungen sein.

#### Installation an einem neuen Aufstellort

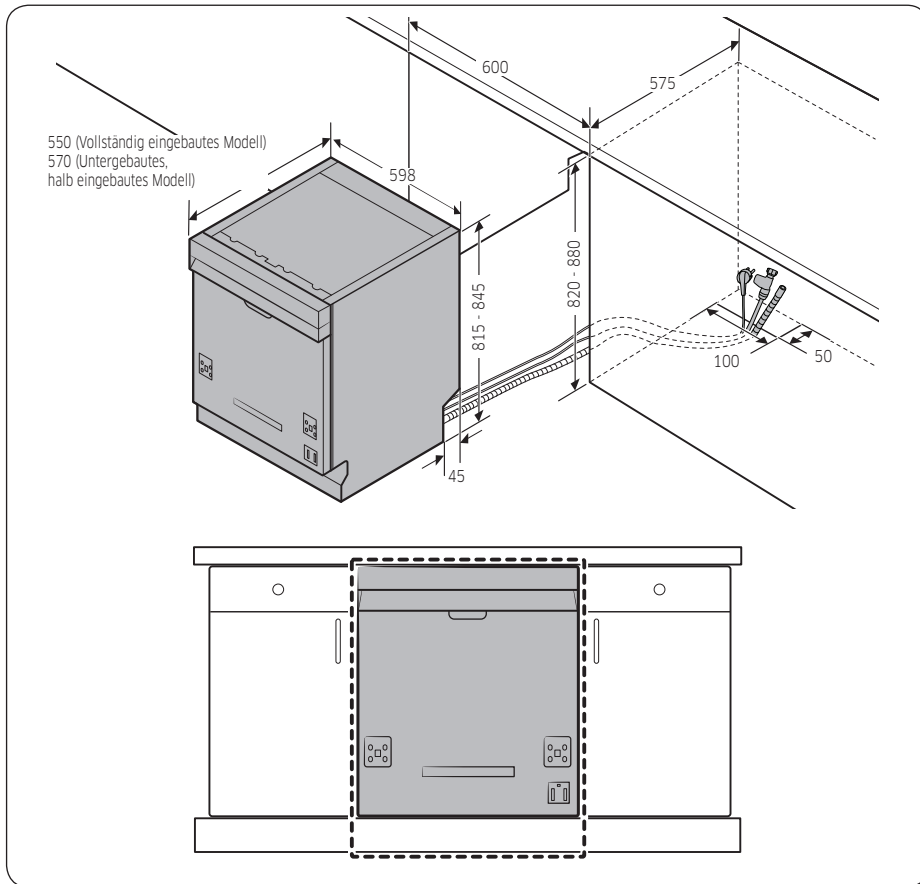
Wenn Sie die Spülmaschine an einer anderen Stelle installieren möchten, befolgen Sie diese Anweisungen, ehe Sie die Spülmaschine installieren.

1. Schneiden Sie mit einer Lochsäge ein Loch in die Seitenwand des Schrankes, in dem sich das Spülbecken (A) befindet (siehe Abbildung).
2. Wenn der Schrank mit dem Spülbecken einen Sockel über dem Niveau des Küchenbodens enthält, der höher als die Anschlüsse der Spülmaschine ist, sägen Sie zusätzlich zu dem Loch in der Seitenwand (B) auch eines in den Boden des Schrankes.

#### HINWEIS

- Wenn Sie eine alte Spülmaschine austauschen, überprüfen Sie die vorhandenen Anschlüsse auf ihre Tauglichkeit für die neue Spülmaschine und ersetzen Sie sie bei Bedarf.
- Sie müssen, passend zur Lage der Steckdose, möglicherweise eine Öffnung in die gegenüberliegende Seite des Schrankes schneiden.

## Schrankabmessungen



Aufstellen des Geräts

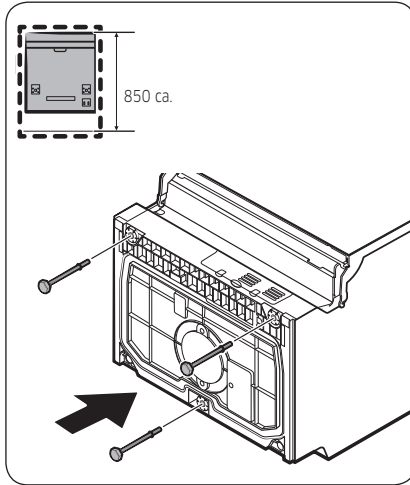
### HINWEIS

Prüfen Sie, ob der Abstand zwischen dem Boden und der Unterseite der Arbeitsplatte mehr als 850 mm beträgt. Wenn ja, setzen Sie den hinteren Fuß in den im Installationskit enthaltenen Unterfuß ein. Weitere Einzelheiten finden Sie im nächsten Abschnitt. Fahren Sie mit SCHRITT 3 fort, wenn der Abstand weniger als 850 mm beträgt.

# Aufstellen des Geräts

## SCHRITT 2 So setzen Sie den Unterfuß ein (außer bei freistehenden Modellen)

Setzen Sie den Unterfuß vor Beginn der Installation in die Öffnung auf der Unterseite der Spülmaschine ein, wenn der Abstand zwischen dem Boden und der Unterseite der Arbeitsplatte mehr als 850 mm beträgt.



1. Legen Sie die Spülmaschine auf die Rückseite.

### ⚠ VORSICHT

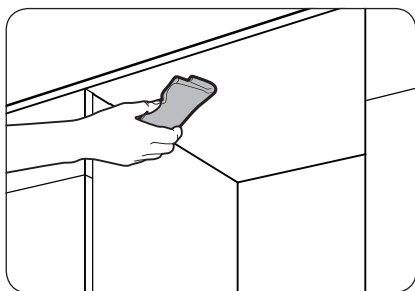
Legen Sie die Spülmaschine nicht auf eine Seite. Es könnte Wasser auslaufen.

2. Nehmen Sie den Unterfuß aus dem Installationskit und setzen Sie ihn dann wie in der Abbildung gezeigt in die Öffnung auf der Unterseite der Spülmaschine ein.

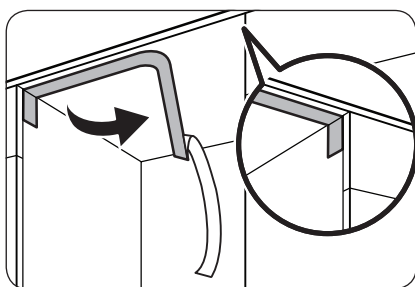
## SCHRITT 3 Überprüfen Sie die Wasserleitung.

- Der Wasserdruck in der Leitung muss zwischen 0,04 MPa und 1,0 MPa liegen.
- Stellen Sie sicher, dass die Wassertemperatur 60 °C nicht übersteigt. Warmwasser von mehr als 60 °C kann zu Fehlfunktionen der Spülmaschine führen.
- Stellen Sie sicher, dass das Ventil der Wasserversorgung geschlossen ist, wenn Sie den Frischwasserschlauch an die Spülmaschine anschließen.

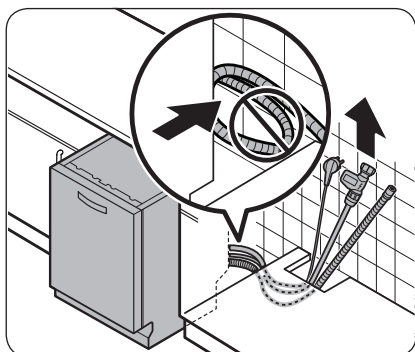
## SCHRITT 4 Ordnen Sie die Schläuche



1. Reinigen Sie die Unterseite der Arbeitsplatte.



2. Bringen Sie den Kondensatzionsschutz aufkleber wie dargestellt an.



3. Ziehen Sie den Netzstecker, den Frischwasserschlauch und den Abwasserschlauch durch die Öffnung unter dem Waschbecken.

### ⚠ VORSICHT

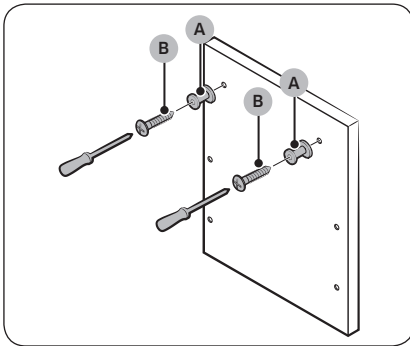
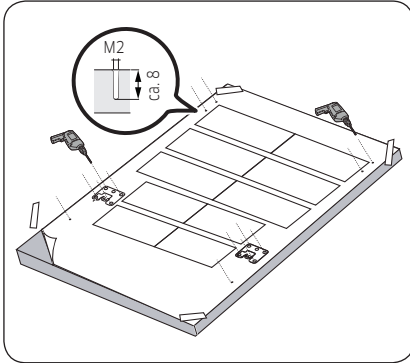
- Seien Sie vorsichtig, damit Sie die Schläuche nicht knicken oder auf den Netzstecker treten.
- Entfernen Sie nicht das braune Papier von der Rückseiten der Spülmaschine. Das Papier dient dazu, die Rückseite gegenüber der Wand sauber zu halten.

# Aufstellen des Geräts

## SCHRITT 5 Montieren der Türverkleidung (für voll und halb eingebaute Modelle)

### Einbaumodelle (Volleinbau, DW60A60\*\* BB)

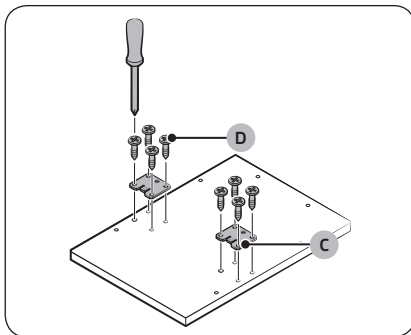
Aufstellen des Geräts



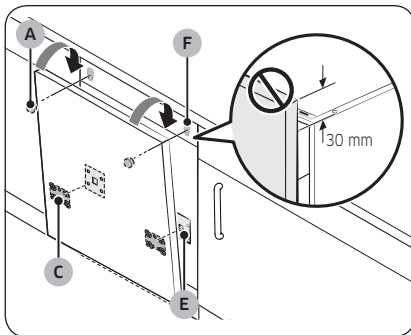
1. Legen Sie die Einbauschablone auf die Rückseite der Türverkleidung und fixieren Sie sie vorübergehend mit durchsichtigem Klebeband. Beachten Sie, dass die Rückseite der Türverkleidung an der Tür der Spülmaschine angebracht wird.

#### ⚠ VORSICHT

- Das obere Ende der Türverkleidung muss mit dem oberen Ende der Einbauschablone ausgerichtet werden.
  - Verwenden Sie eine Türverkleidung mit einem Gewicht von 3 bis 7 kg.
2. Markieren Sie mit Hilfe der Einbauschablone 14 Punkte.
  3. Entfernen Sie die Einbauschablone, und befestigen Sie dann die Halterungen für die Türverkleidung (A) mit 2 Schrauben (B, M3,5 X 25) (siehe Abbildung).



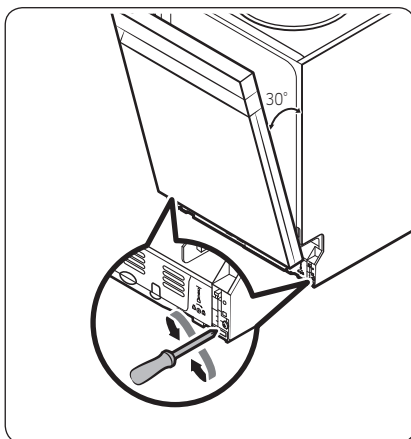
4. Ziehen Sie die Türhalterung (C) mit 8 Schrauben (D, M4 X 14) wie in der Abbildung dargestellt fest.



5. Um die Türverkleidung zu befestigen, setzen Sie die Türhalterungen (C) an der Türverkleidung in die Öffnungen (E) an der Spülmaschinenklappe ein.
6. Halten Sie die Türverkleidung fest, bringen Sie sie an der Tür an und setzen Sie die Halterungen für die Türverkleidung (A) in die Öffnungen (F) ein.
7. Schieben Sie die Türverkleidung zur Befestigung nach unten.

**⚠ VORSICHT**

Lassen Sie die Türverkleidung nicht mehr als 30 mm über die Oberseite der Spülmaschine hinausragen.

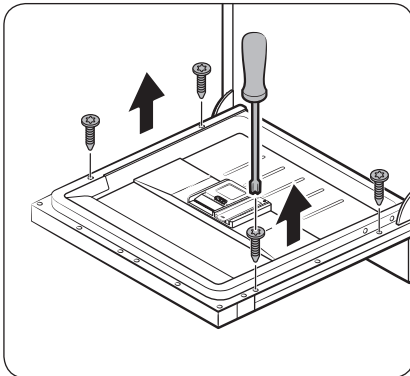


8. Stellen Sie die Federstärke ein, während die Tür ungefähr 30 Grad weit geöffnet ist. Die Tür sollte ihre Position halten, darf aber nicht aufklappen.

**⚠ VORSICHT**

- Stellen Sie die Federstärke nicht ein, wenn die Tür vollständig geöffnet ist.
- Wenn die Türverkleidung mehr als 7 kg wiegt, kann die Tür beim Öffnen aufklappen.
- Vom Gebrauch einer Türverkleidung mit einem Gewicht von mehr als 7 kg wird abgeraten.

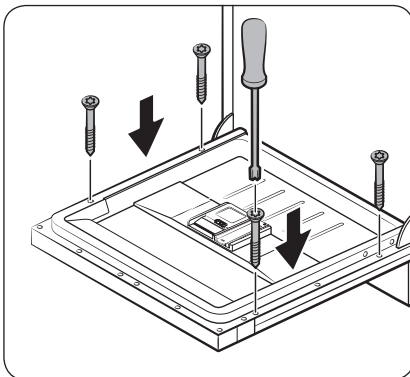
# Aufstellen des Geräts



9. Öffnen Sie die Gerätetür, und entfernen Sie die 4 Schrauben.

**⚠ VORSICHT**

Vorsicht beim Öffnen der Tür. Wenn die Feder nicht richtig eingestellt ist, kann die Tür sich plötzlich öffnen oder schließen und Verletzungen verursachen.



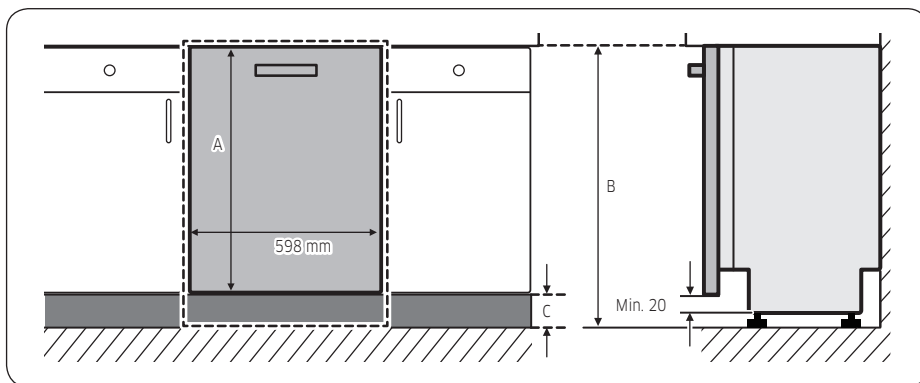
10. Befestigen Sie die Türverkleidung mit den 4 Schrauben (M3,5 X 45) an der Gerätetür.



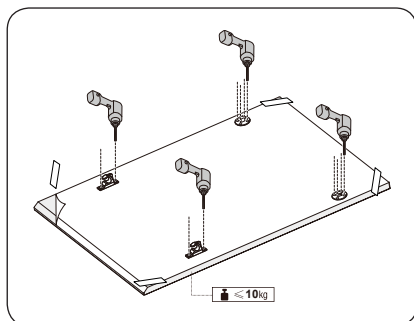


## Volleinbaumodelle (Volleinbau, verschiebbar, DW60A60\*\*IB)

Diese Spülmaschine verfügt in der Gerätetür über ein Automatiksystem zum Ausbalancieren. Sie besitzt ein Schiebesharnier, das sich perfekt für Küchen ohne Sockel oder für den Einbau oberhalb von einem kleinen Schrank eignet. Die Höhe (A) der Türverkleidung kann je nach Einbaumgebung zwischen 670 mm und 800 mm liegen. Das Gewicht der Türverkleidung darf 10 kg nicht überschreiten. Informationen zur Höhe (C) in Bezug auf die Schrankhöhe (B) entnehmen Sie bitte der Tabelle. Bestimmen Sie dann anhand dieser Angaben die Höhe der Türverkleidung.



A	B	C
670 bis 800 mm	820 mm	20 bis 150 mm
	850 mm	50 bis 180 mm
	880 mm	80 bis 210 mm



1. Legen Sie die Einbauschablone auf die Rückseite der Türverkleidung und fixieren Sie sie vorübergehend mit durchsichtigem Klebeband. Beachten Sie, dass die Rückseite der Türverkleidung an der Tür der Spülmaschine angebracht wird.
2. Markieren Sie mit Hilfe der Einbauschablone 4 Punkte.

### HINWEIS

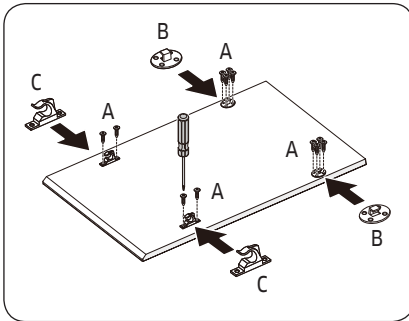
Die Höhe der Türverkleidung kann je nach Einbaumgebung zwischen 670 mm und 800 mm liegen.

### VORSICHT

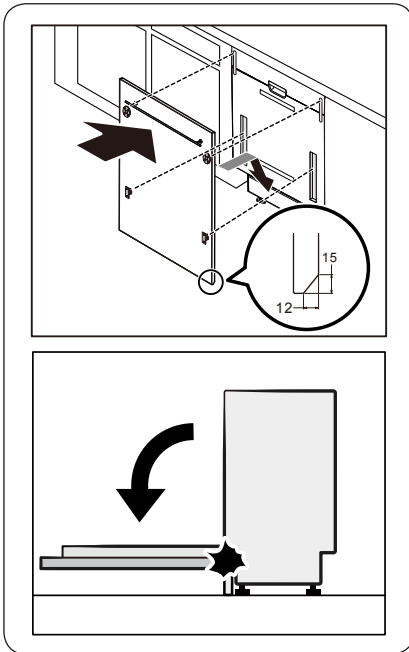
Das Gewicht der Türverkleidung darf 10 kg nicht überschreiten.



# Aufstellen des Geräts



3. Entfernen Sie die Einbauschablone , und befestigen Sie die Halterungen (B) und (C) dann wie in der Abbildung gezeigt mit 12 Schrauben (A).

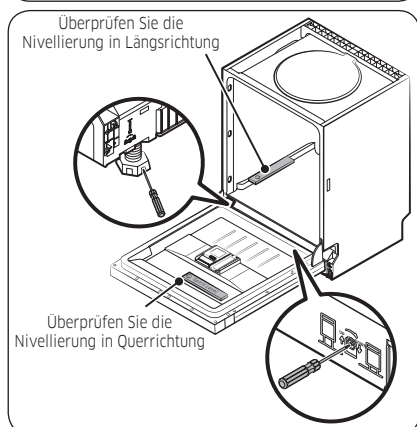
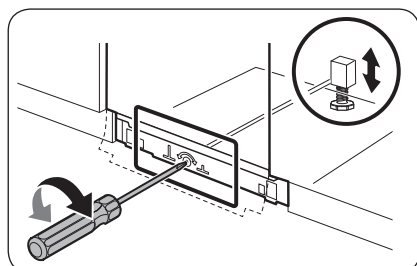
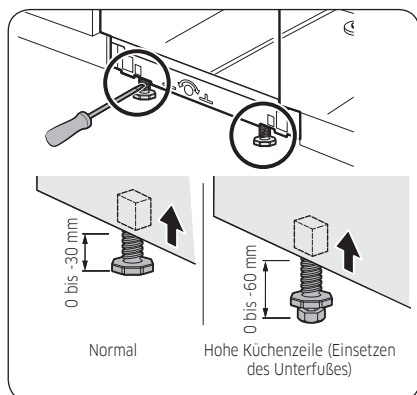


4. Halten Sie die Türverkleidung fest, bringen Sie sie an der Tür an und setzen Sie die Halterungen für die Türverkleidung in die entsprechenden Bohrungen ein.

### ⚠ VORSICHT

Verwenden Sie eine Türverkleidung mit einem Gewicht von 4 bis 10 kg. Achten Sie darauf, dass die Sockelleiste beim Öffnen und Schließen der Spülmaschine nicht stört.

## SCHRITT 6 Ausrichten der Spülmaschine

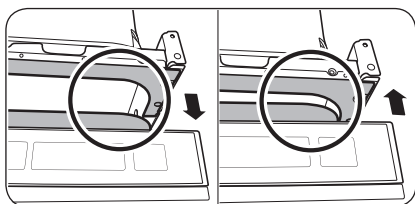
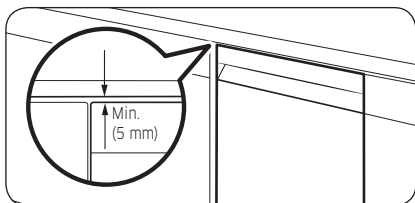


Sie können die Höhe der Spülmaschine so einstellen, dass sie waagrecht steht. Bei diesem Arbeitsschritt darf die Spülmaschine nur zur Hälfte in den Einbauschränk geschoben sein.

1. Überprüfen Sie mit der Wasserwaage, ob die Spülmaschine waagrecht steht.
2. Verwenden Sie einen Flachschlitzschraubendreher, um die Höhe auf der Vorderseite einzustellen.
  - Um das Gerät abzusenken, drehen Sie die Stellfüße gegen den Uhrzeigersinn.
  - Um das Gerät anzuheben, drehen Sie die Stellfüße im Uhrzeigersinn.
3. Um die Höhe auf der Rückseite einzustellen, setzen Sie den Kreuzschlitzschraubendreher unten in der Mitte der Spülmaschine ein.
  - Um das Gerät abzusenken, drehen Sie den Schraubendreher im Uhrzeigersinn.
  - Um das Gerät anzuheben, drehen Sie den Schraubendreher gegen den Uhrzeigersinn.
  - Legen Sie eine Wasserwaage auf die Tür und den Korb in Innenraum, um zu überprüfen, ob die Spülmaschine im Lot ist.

## Aufstellen des Geräts

Aufstellen des Geräts

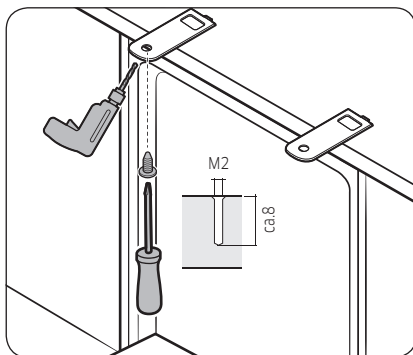
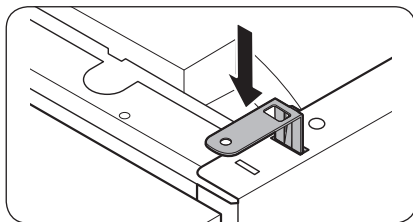
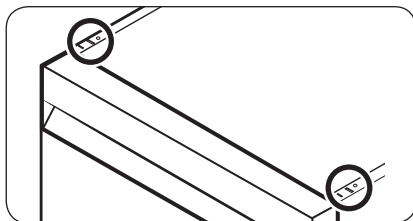


4. Lassen Sie mindestens 5 mm Abstand zwischen der Oberseite der Spülmaschine und der Unterseite der Arbeitsplatte.
5. Nachdem Sie die Nivellierung abgeschlossen haben, müssen Sie kontrollieren, ob sich die Tür öffnen und schließen lässt.

## SCHRITT 7 Fixieren der Spülmaschine

Sie können die Klammern verwenden, um die Spülmaschine an der Arbeitsplatte zu befestigen. Alternativ können Sie auch seitlich Bohrungen anbringen, um die Spülmaschine an den Schrankseiten zu fixieren.

### An der Arbeitsplatte mit den Klammern



1. Setzen Sie die mitgelieferten Halteklammern in die oberen vorderen Öffnungen der Spülmaschine ein (siehe Abbildung).

2. Schieben Sie die Spülmaschine ganz in den Einbauraum unter der Arbeitsplatte.

3. Ziehen Sie die 2 Schrauben (M4 X 14) fest, um die Halterungen zu befestigen.

#### HINWEIS

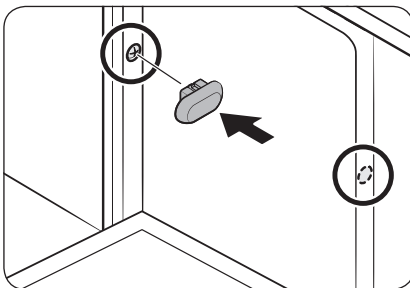
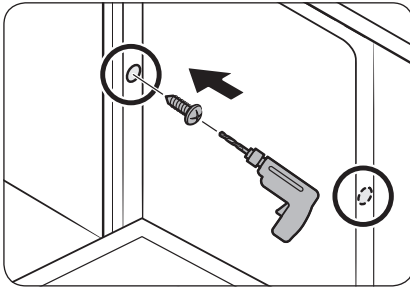
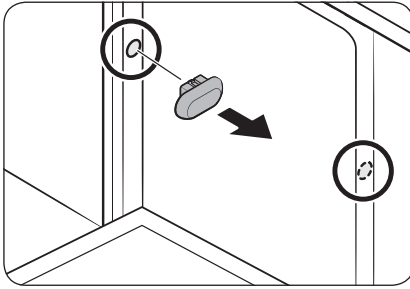
Nachdem Sie die Spülmaschine an der Arbeitsplatte befestigt haben, bleiben einige Schrauben übrig. Sie können diese Schrauben einfach wegwerfen oder sie, wenn Sie wollen, verwenden, um die beiden Seiten der Spülmaschine an dem Schrank zu befestigen.

4. Schließen Sie den Wasserschlauch an, aber öffnen Sie den Wasserhahn erst, wenn die Installation abgeschlossen ist.

# Aufstellen des Geräts

## An den Seiten

Aufstellen des Geräts

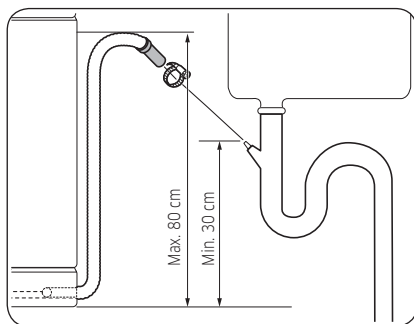


### **⚠ VORSICHT**

Wenn die Kunststoffkappen nicht montiert ist, kann Wasser austreten und einen Brand oder elektrischen Schlag verursachen.

1. Entfernen Sie die Kunststoffkappen.
2. Ziehen Sie die 2 Schrauben (M3,5 X 16) an den entsprechenden 2 Positionen fest (im Bild hervorgehoben).
3. Setzen Sie die mitgelieferten Kunststoffkappen an den 2 Positionen ein, an denen die Schrauben festgezogen wurden.
4. Schließen Sie den Wasserschlauch an, aber öffnen Sie den Wasserhahn erst, wenn die Installation abgeschlossen ist.

## SCHRITT 8 Anschließen des Abwasserschlauchs



1. Schließen Sie den Abwasserschlauch an den Abwasseranschluss an.

### ⚠ VORSICHT

- Montieren Sie das Abwassersystem sorgfältig, damit sich der Abwasserschlauch nicht beim Abpumpen vom Abfluss löst.
- Stellen Sie sicher, dass der Abwasserschlauch, der Frischwasserschlauch und das Netzkabel weder geknickt noch gefaltet sind.

## SCHRITT 9 Letzte Kontrolle

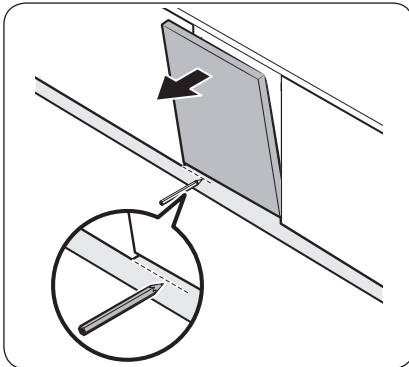
1. Entfernen Sie Schaum, Papierverpackungen und unnötigen Teile aus dem Inneren der Spülmaschine.
2. Schließen Sie die Automatiksicherung.
3. Öffnen Sie das Ventil der Frischwasserversorgung, damit die Spülmaschine mit Wasser versorgt wird.
4. Verbinden Sie dann den Netzstecker mit der Dose und schalten Sie die Spülmaschine an. Wählen und starten Sie anschließend das Programm Kurzprogramm.
5. Prüfen Sie, ob die Spülmaschine richtig eingeschaltet wird und ob Wasser austritt, während sie arbeitet. Vergewissern Sie sich, dass an keinem Ende des Wasserschlauchs und am Anschluss des Abwasserschlauchs Wasser austritt.

# Aufstellen des Geräts

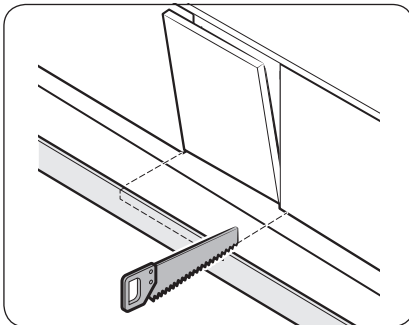
## Sockelleiste

Installieren Sie die Sockelleiste entsprechend den Bedingungen des Modells oder der Installationsumgebung.

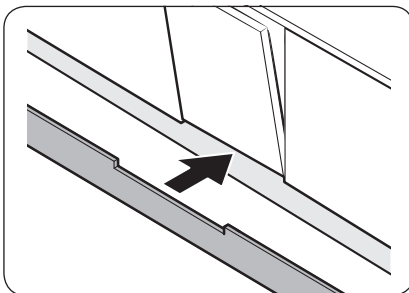
### Sockelleiste



1. Setzen Sie die Sockelleiste an der Unterseite der Spülmaschine ein.
2. Öffnen Sie die Tür der Spülmaschine, und zeichnen Sie auf der Sockelleiste an der Stelle eine Linie, an der sie die Tür behindert.



3. Trennen Sie mit einer Säge entlang der Linie ein Teil von der Sockelleiste ab.

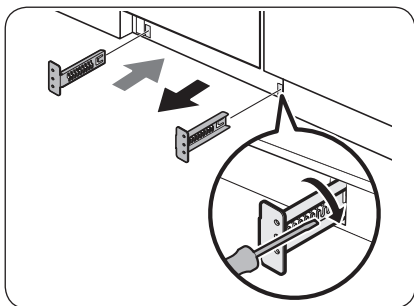


4. Bringen Sie die verkleinerte Sockelleiste an der Unterseite der Spülmaschine an. Stellen Sie sicher, dass die Leiste nicht die Tür der Spülmaschine behindert.

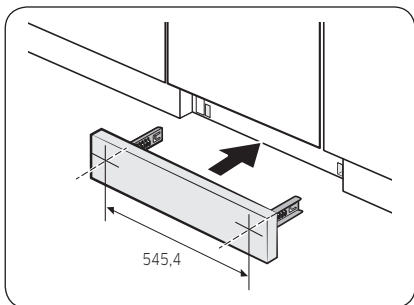




## Vorgeschnittene Sockelleiste (Modellreihe DW60A60\*\*U\*)



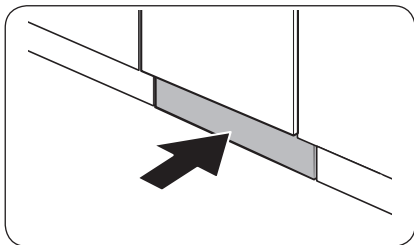
1. Setzen Sie die mitgelieferten Halterungen an der Unterseite der Spülmaschine ein. Drehen Sie sie in die richtige Stellung.
  - Die richtige Befestigungsreihenfolge und der Platz der Halterungen wird in der Abbildung links dargestellt.



2. Setzen Sie die vorgeschnittene Sockelleiste zuerst in die Klammern ein und ziehen Sie dann die Schrauben fest, um die Leiste zu befestigen. Betrachten Sie die Abbildung links und stellen Sie sicher, dass die Klammern sich an der richtigen Stelle befinden.

### ⚠ VORSICHT

Achten Sie darauf, dass die Sockelleiste nicht beim Öffnen und Schließen der Spülmaschine stört.



3. Schieben Sie die Sockelleiste mit den Klammern in die Unterseite der Spülmaschine hinein (siehe Abbildung).

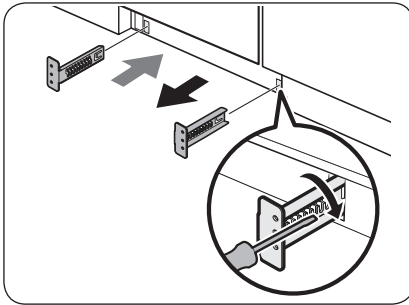


# Aufstellen des Geräts

## Trittschutz (Modellreihe DW60A60\*\*U\*)

Gehen Sie folgendermaßen vor, um die Trittblende zu installieren.

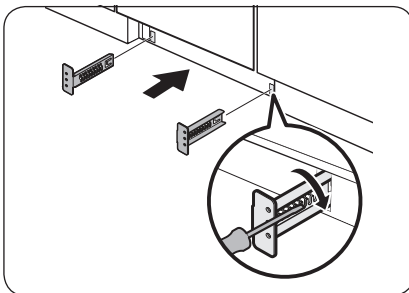
Aufstellen des Geräts



1. Setzen Sie die mitgelieferten Halterungen an der Unterseite der Spülmaschine ein. Drehen Sie sie in die richtige Stellung.
  - Die richtige Befestigungsreihenfolge und der Platz der Halterungen wird in der Abbildung links dargestellt.
2. Setzen Sie den Trittschutz zuerst in die Halterungen ein und ziehen Sie dann die 4 Schrauben und Muttern des Trittschutzes an, um ihn zu befestigen.

### HINWEIS

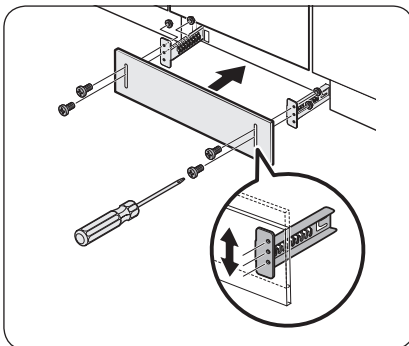
Wenn die Spülmaschine durch Verstellen der Füße angehoben wird, senken Sie anschließend die Trittblende ab, damit sie wieder mit dem Boden abschließt.



3. Schieben Sie die Trittblende mit den Halterungen unten in die Spülmaschine hinein (siehe Abbildung).

### VORSICHT

Achten Sie darauf, dass die Trittblende beim Öffnen und Schließen der Spülmaschine nicht stört.

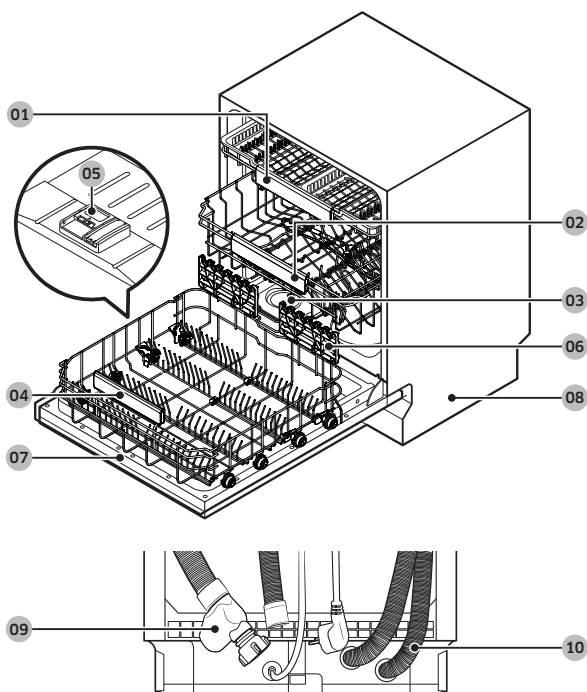


# Vor der ersten Verwendung

Befolgen Sie gewissenhaft die nachstehenden Hinweise, um die ordnungsgemäße Aufstellung und Installation Ihres Wäschetrockners zu gewährleisten und Unfälle oder Verletzungen bei Abspülen zu vermeiden.

## Die Spülmaschine auf einen Blick

Modelle DW60A609\*



Vor der ersten Verwendung

01 Besteckkorb

02 Oberkorb

03 Salzbehälter

04 Unterkorb

05 Spülmittelfach

06 Glasträger

07 Gerätetür

08 Gehäuse

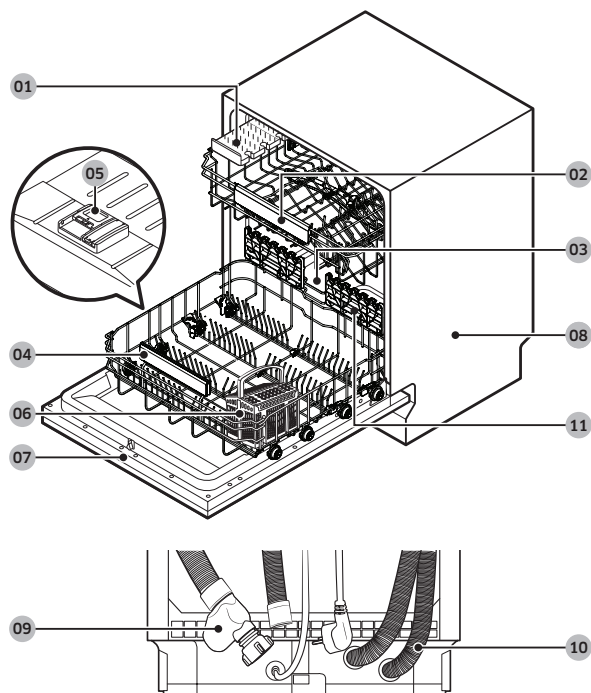
09 Frischwasserschlauch

10 Abwasserschlauch

# Vor der ersten Verwendung

Modelle DW60A608\*

Vor der ersten Verwendung



01 Messerhalter

02 Oberkorb

03 Salzbehälter

04 Unterkorb

05 Spülmittelfach

06 Besteckkorb

07 Gerätetür

08 Gehäuse

09 Frischwasserschlauch

10 Abwasserschlauch

11 Glasträger



### **VORSICHT**

- Spülen Sie keine Gegenstände, die mit Asche, Sand, Wachs, Schmierfett oder Farbe verschmutzt sind. Solche Stoffe beschädigen die Spülmaschine. Asche wird nicht auflöst und verteilt sich im Inneren der Spülmaschine.
- Entfernen Sie Speisereste wie Knochen, Obstsaamen usw. sowie Abfälle wie Zahnstocher, Servietten usw. von Ihrem Geschirr. Speisereste und Abfälle können Geräusche und Störungen der Spülmaschine verursachen und Ihr Geschirr sowie die Spülmaschine beschädigen.

## Für die Spülmaschine ungeeignete Gegenstände

### **WARNUNG**

Spülen Sie nur Gläser, Porzellan, Besteck usw., die der Hersteller als spülmaschinenfest deklariert hat. Spülen Sie keine Aluminiumgegenstände (z. B. Fettfilter). Die Spülmaschine kann Aluminium beschädigen und in Extremfällen zu einer heftigen chemischen Reaktion führen.

Spülen Sie die folgenden Gegenstände nicht in der Spülmaschine.

- Gegenstände aus Kupfer, Messing, Zinn, Elfenbein und Aluminium oder Gegenstände, die mit Klebstoff verunreinigt sind
- Nicht hitzebeständige Kunststoffe
- Kunsthandwerk, Antiquitäten, wertvolle Vasen und Dekorglas
- Keramik oder glasierte Keramik
- Geschirr und Besteck aus Holz oder Gegenstände mit Holzelementen
- Empfindliches Glas oder Bleikristall Nach häufigem Spülen kann Glas stumpf anlaufen.

### **HINWEIS**

Silber, das in Kontakt mit schwefelhaltigen Lebensmitteln gekommen ist, kann sich verfärben. Schwefelhaltig sind Eigelb, Zwiebeln, Mayonnaise, Senf, Fisch, Salzlake für Fisch und Marinaden.



# Vor der ersten Verwendung

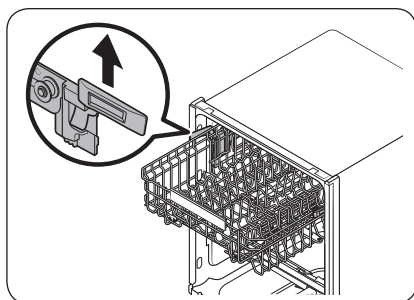
## Einfache Arbeiten mit den Körben

### Höhenverstellung

Sie können die Höhe des Oberkorbs bei Bedarf anpassen, damit im Unterkorb größere Gegenstände untergebracht werden können. Je nach Höhe des Oberkorbs kann der Unterkorb Gedecke bis zu einem Durchmesser von 30 cm und der Oberkorb Gedecke mit einem Durchmesser von maximal 18 cm (mit Besteckkorb) bzw. 25 cm (ohne Besteckkorb) aufnehmen.

#### ⚠ VORSICHT

- Wir empfehlen, die Höhe des Oberkorbs anzupassen, bevor Sie Geschirr einräumen. Wenn Sie den Korb einstellen, nachdem Sie das Geschirr hineingestellt haben, beschädigen Sie möglicherweise das Geschirr.
- Achten Sie darauf, beim Einstellen beide Griffe zu fassen, denn andernfalls schließt die Tür der Spülmaschine möglicherweise nicht mehr richtig.



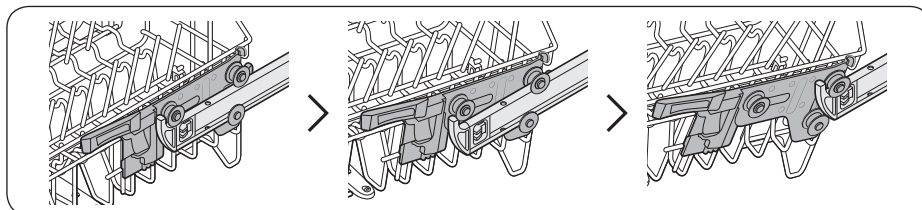
- Ziehen Sie den Oberkorb nach oben, um ihn anzuheben. Der verstellbare Hebel verriegelt, und der Oberkorb rastet in der höheren Position ein.
- Um den oberkorb abzusenken, greifen Sie die verstellbaren Griffe auf der linken und rechten Seite des Oberkorbs und drücken Sie sie dann gleichmäßig nach unten.

### Ausbauen des Oberkorbs

#### ⚠ VORSICHT

- Starten Sie die Spülmaschine nicht ohne den Oberkorb. Andernfalls treten Geräusche auf und die Spülmaschine funktioniert richtig nicht.
- Wenn Sie den Oberkorb herausgenommen haben, müssen Sie ihn wieder richtig die Spülmaschine einsetzen, damit sie normal funktioniert.

Um den Oberkorb zu entfernen, ziehen Sie ihn ganz heraus und heben Sie sie dann nach oben heraus. Siehe folgende Abbildungen.



## Einräumen der Spülmaschine

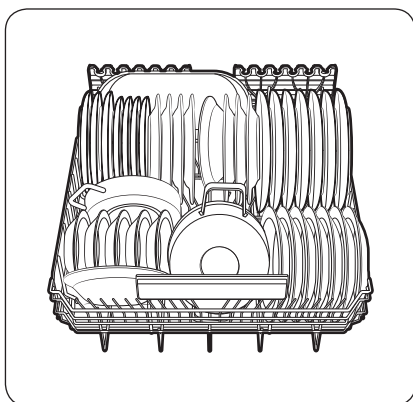
### Unterkorb

Wir empfehlen, große und schwer zu reinigende Gegenstände in den Unterkorb zu stellen (Töpfe, Pfannen, Deckel, Schüsseln und Schalen).

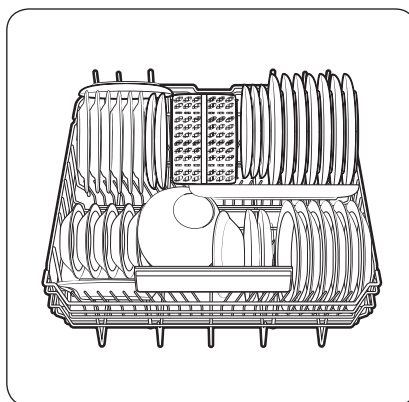
Es ist besser, Schüsseln und Deckel seitlich in die Körbe zu stellen, damit nicht die Drehung des Sprüharms am Oberkorb blockiert wird. Töpfe, Schüsseln usw. müssen immer auf den Kopf gestellt werden.

Tiefe Töpfe sollten schräg gestellt werden, damit das Wasser besser ablaufen kann.

Der Unterkorb verfügt über klappbare Zinken, damit er problemlos größere Töpfe und Pfannen aufnehmen kann.



Modelle DW60A609\*



Modelle DW60A608\*

### HINWEIS

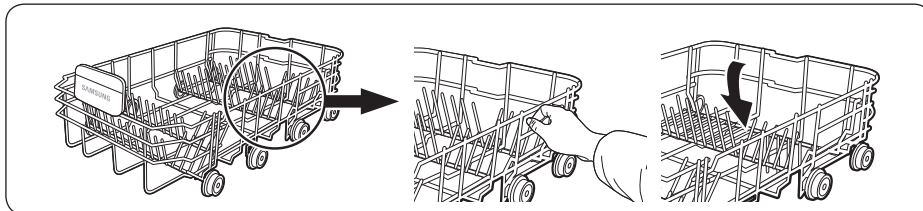
Lange Gegenstände, Servierbestecke, Salatbestecke und große Messer sollten im Korb so untergebracht werden, dass sie nicht die Drehung der Sprüharms behindern.

Vor der ersten Verwendung

# Vor der ersten Verwendung

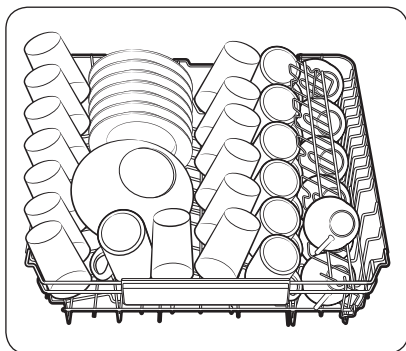
## Verwenden der Klappzinken

Damit Töpfe und Pfannen besser eingeräumt werden können, lassen sich die Zinken nach unten klappen (siehe Bild rechts).

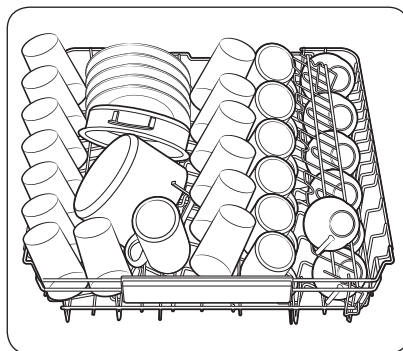


## Oberkorb

Der Oberkorb ist für die empfindliche und leichtes Geschirr wie Gläser, Kaffee-, Teetassen und Untertassen, sowie Teller, Schälchen und flachen Pfannen (solange sie nicht zu stark verschmutzt sind) vorgesehen. Stellen Sie das Geschirr und die Kochgeräte so in die Maschine, dass sie nicht durch den Wasserstrahl verschoben werden. Stellen Sie Gläser, Tassen und Schüsseln immer auf den Kopf.



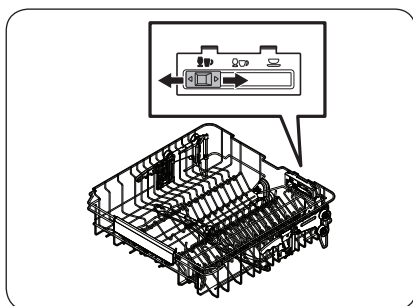
Modelle DW60A609\*



Modelle DW60A608\*

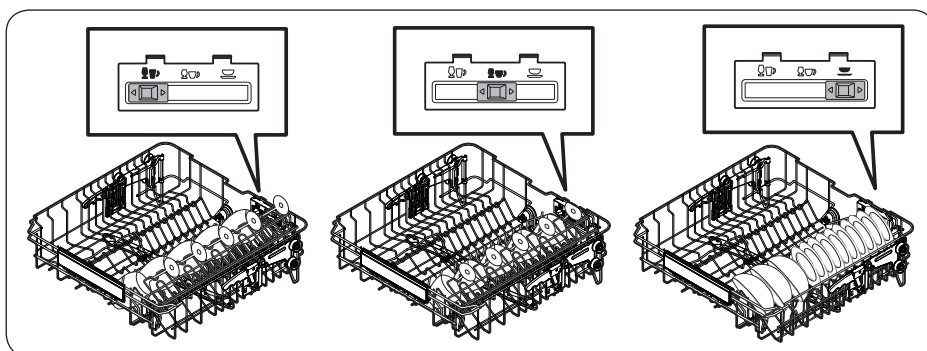


## Führungszinken

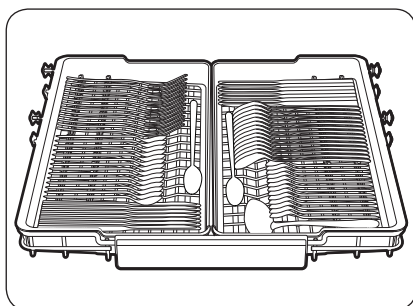


Oberkorb

Wenn Sie die Anordnung der Führungszinken verändern, können Sie Ihr Geschirr auf verschiedene Weise in den mittleren Korb einräumen. Wenn sich der Führungsknopf links befindet, können Sie übliche Weingläser einräumen. Wenn sich der Führungsknopf in der Mitte befindet, können Sie kürzere Wein- oder Cognacgläser einräumen. Wenn sich der Führungsknopf rechts befindet, können Sie Schalen und Teller einräumen.



## Besteckkorb (Modelle DW60A609\*)



Der Besteckkorb ist am besten geeignet für Besteck, Kochutensilien und Vorlegebesteck. Verwenden Sie den Besteckkorb, um Besteck und Kochutensilien einzuräumen.

### HINWEIS

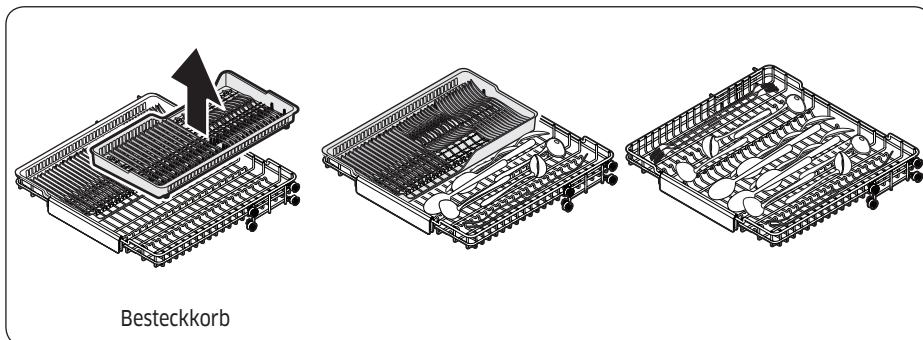
Das Besteckfach kann vollständig herausgenommen werden, wenn im Oberkorb Platz für größere Gegenstände benötigt wird.



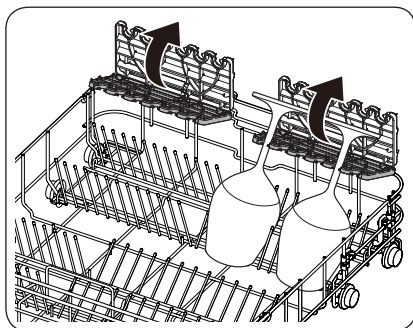
# Vor der ersten Verwendung

## Dritter Korb

Sie können das Besteck einfach aus einem herausnehmbaren Fach im obersten Korb herausnehmen. Sie können auch das linke oder rechte Fach entfernen, wenn Sie relativ große Teile einräumen müssen. Beide Fächer sind herausnehmbar.



## Verwenden des Glasfachs



Die Glashalter sind besonders geeignet für Weingläser. Stellen Sie Weingläser einfach über die Zapfen der Glashalter. Klappen Sie den Glashalter wieder ein, wenn er nicht benutzt wird.



## Spülmittelbehälter

Sie müssen für alle Programme Spülmittel in den Spülmittelbehälter füllen. Um eine optimale Spüleistung zu gewährleisten, bestimmen Sie die Spülmittelmenge entsprechend dem gewählten Programm.

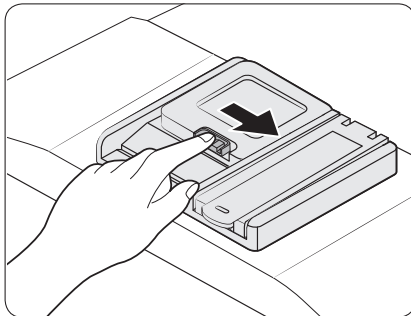
### ⚠️ WARNUNG

- Nehmen Sie niemals Geschirrspülmittel in den Mund. Vermeiden Sie es, die Spülmitteldämpfe einzuatmen. Geschirrspülmittel enthält Reizstoffe und ätzende Chemikalien, die Atemwegserkrankungen auslösen können. Suchen Sie unverzüglich einen Arzt auf, wenn Geschirrspülmittel dennoch verschluckt oder eingeatmet wurde.
- Bewahren Sie das Spülmittel außerhalb der Reichweite von Kindern auf.

### ⚠️ VORSICHT

- Verwenden Sie nur Spülmaschinenmittel. Normale Spülmittel produzieren zu viel Schaum. Dies kann die Leistungsfähigkeit der Spülmaschine beeinträchtigen oder eine Fehlfunktion verursachen.
- Sie erzielen mit der Spülmaschine möglicherweise keine guten Ergebnisse, wenn Sie nicht ausreichend Spülmittel hineingeben. Bei normal verschmutztem Geschirr empfehlen wir 20-25 Gramm. Dieser Wert kann sich jedoch je nach Spülmittelhersteller unterscheiden. Befolgen Sie deshalb bitte die Empfehlungen Ihres jeweiligen Herstellers.

## Einfüllen des Spülmittels



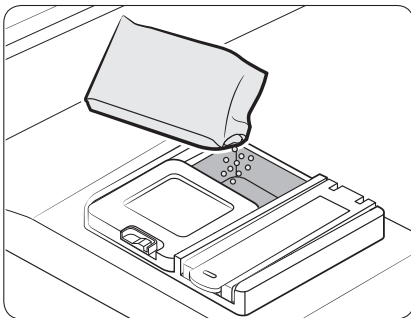
1. Drücken Sie zum Öffnen rechts am Deckel auf die Entriegelung des Spülmittelfachs.

### 📖 HINWEIS

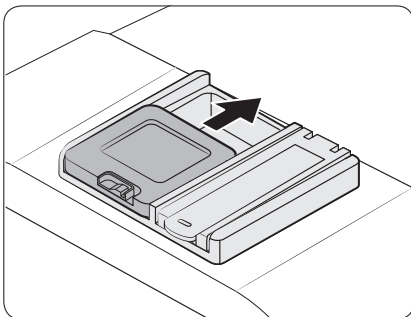
Der Deckel bleibt am Ende des Spülprogramms geöffnet.

# Vor der ersten Verwendung

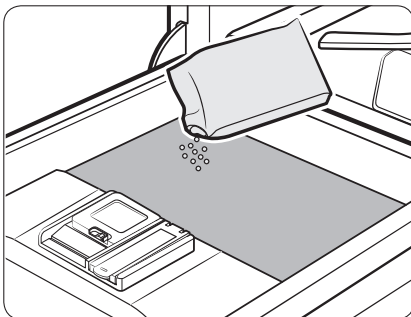
Vor der ersten Verwendung



2. Geben Sie die empfohlene Spülmittelmenge direkt in das Spülmittelfach.



3. Schieben Sie den Deckel zum Verschließen nach oben.



4. Wenn das Geschirr stark verschmutzt ist, geben Sie, um bessere Reinigungsergebnisse zu erzielen, eine kleine Menge des Spülmittels auf die Tür.

## HINWEIS

Dieses zusätzliche Spülmittel tritt beim Vorwaschen in Aktion.

Die Abdeckung öffnet sich automatisch, um das Spülmittel während des Abwaschens auszugeben.

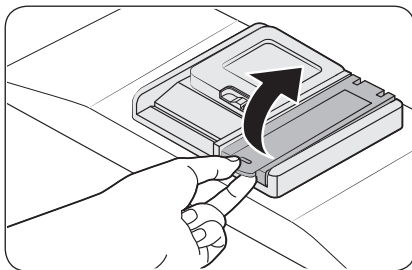
## Klarspülerbehälter

Klarspüler verbessert die Trocknungsleistung der Spülmaschine. Füllen Sie Klarspüler nach, wenn die Nachfüllanzeige für den Klarspüler auf dem Bedienfeld aufleuchtet. Verwenden Sie nur flüssige Klarspüler. Pulver als Klarspüler verstopft die Öffnung des Vorratsbehälters und verursacht Fehlfunktionen der Spülmaschine.

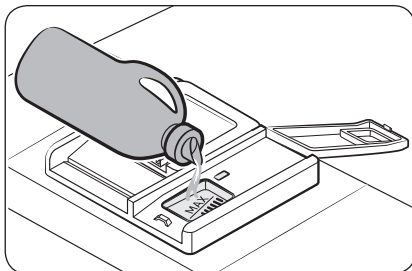
### ⚠ VORSICHT

- Füllen Sie nicht irgendeinen Klarspüler in den Klarspülerbehälter ein.
- Überfüllen Sie den Vorratsbehälter nicht. Überschüssiger Klarspüler kann während des Programms austreten.

### Einfüllen des Klarspülers



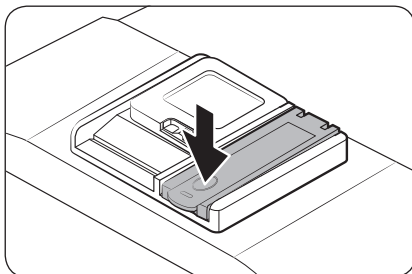
1. Öffnen Sie den Verschluss des Klarspülerbehälters.



2. Füllen Sie Klarspüler in den Klarspülerbehälter.

### ⚠ VORSICHT

Befüllen Sie den Behälter nur bis zur maximalen Füllstandsanzeige. Überschüssiger Klarspüler kann während der Programme auslaufen.



3. Schließen Sie den Klarspülerbehälter. Drehen Sie dazu den Verschluss im Uhrzeigersinn.

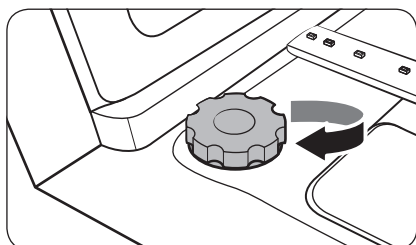
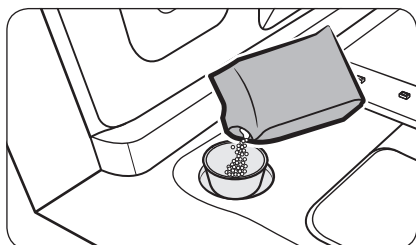
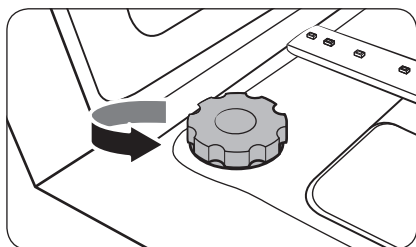
# Vor der ersten Verwendung

## Salzbehälter

### ⚠ VORSICHT

- Verwenden Sie nur Spülmaschinensalz. Verwenden Sie keine andere Art von Salz oder Lösungsmittel. Andere Mittel können Schäden am Salzbehälter und an der Enthärtungsanlage verursachen.
- Um Korrosion durch eine übermäßige Menge an Salz oder Salzwasser zu verhindern, füllen Sie den Salzbehälter immer vor dem Start eines Spülprogramms.

### Füllen des Salzbehälters



1. Öffnen Sie die Gerätetür.
2. Drehen Sie den Deckel zum Öffnen gegen den Uhrzeigersinn.

### 📖 HINWEIS

Wenn Sie den Deckel der Wasserenthärtungsanlage öffnen, läuft möglicherweise sauberes Wasser aus, das sich darin etwa eine Minute lang befunden hat. Geben Sie Salz hinein, um das Auslaufen des Wassers zu verhindern.

3. Füllen Sie den Salzbehälter mit Wasser (nur beim erstmaligen Einschalten des Gerätes erforderlich).
4. Füllen Sie das Spülmaschinensalz ein.

### ⚠ VORSICHT

- Die maximale Füllmenge beträgt ca. 1 kg. Überschreiten Sie nicht die Kapazität.
- Durch Überschreiten der Kapazität kann die Leistung der Spülmaschine beeinträchtigt werden.

5. Drehen Sie das Anschlussstück zum Schließen im Uhrzeigersinn.

### 📖 HINWEIS

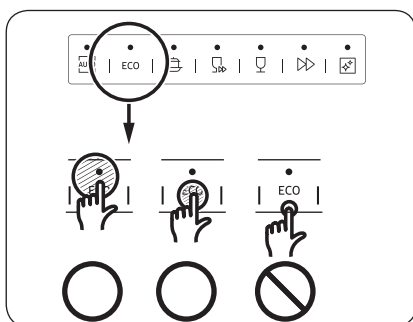
- Lassen Sie das Programm Kurzprogramm laufen, um Salz oder Salzwasser aus der Spülmaschine zu entfernen.
- Je nach Größe der Salzkörner kann es einige Zeit dauern, bis das Salz vollständig aufgelöst ist und die Anzeige (S) in der Anzeige erlischt.

## Salzanzeige

Die Anzeige (  ) leuchtet auf, wenn für die nächsten Programme nicht genug Salz in der Maschine ist.

## Empfindlichkeit des Touchpads

Beachten Sie die folgenden Hinweise, damit Bedieneinheiten mit Touchpad nicht ihre Empfindlichkeit verlieren.



- Berühren Sie die Tasten auf dem Tastenfeld mit einem Finger und in der Mitte.
- Achten Sie darauf, jeweils immer nur eine Taste zu drücken (außer bei angegebenen Tastenkombinationen).
- Reinigen Sie die Oberfläche des Bedienfelds regelmäßig mit einem feuchten weichen Tuch.

Vor der ersten Verwendung



# Vor der ersten Verwendung

## Einstellungsmodus

Sie können den Ton, die automatische Türöffnung, die Klarspülermenge und die Wasserhärte nach Ihren Wünschen einstellen.

### Aufrufen des Einstellmodus

1. Schalten Sie die Spülmaschine ein.
2. Halten Sie die Taste **AUTO** (Modelle DW60A60\*\*BB, DW60A60\*\*IB) oder die Programm (Modelle DW60A60\*\*F, DW60A60\*\*U\*) innerhalb von 60 Sekunden nach dem Einschalten des Geschirrspülers fünf Sekunden lang gedrückt.
  - Nachdem Sie den Einstellmodus aufgerufen haben, erscheint auf der Anzeige „0:00“.

### Toneinstellung

Sie können den Ton ein- bzw. ausschalten.

1. Wählen Sie durch Drücken der Taste **Nur oberer Korb** das Menü für die Toneinstellung aus.
  - Auf dem Display wird die aktuelle Einstellung angezeigt. (Standardeinstellung: „U1“)
2. Drücken Sie die Taste **AUTO** (Modell DW60A60\*\*BB, DW60A60\*\*IB) oder die Programm (Modelle DW60A60\*\*F, DW60A60\*\*U\*), um die Einstellung zu ändern.
  - U0: Signalton aus
  - U1: Signalton ein
3. Warten Sie 5 Sekunden, um die Einstellung zu speichern.

### Einstellen der Funktion zum automatischen Öffnen der Tür

Um bessere Trocknungsergebnisse zu erzielen, können Sie die Spülmaschine so einstellen, dass sich die Tür nach jedem Programm automatisch öffnet.

1. Aktivieren Sie durch Drücken der Taste **Spültab** das Menü zum Einstellen der automatischen Türöffnung.
  - Auf dem Display wird die aktuelle Einstellung angezeigt. (Standardeinstellung: „A1“)
2. Drücken Sie die Taste **AUTO** (Modell DW60A60\*\*BB, DW60A60\*\*IB) oder die Programm (Modelle DW60A60\*\*F, DW60A60\*\*U\*), um die Einstellung zu ändern.
  - A0: Funktion deaktiviert
  - A1: Funktion aktiviert
3. Warten Sie 5 Sekunden, um die Einstellung zu speichern.





## Dosiereinstellung für den Klarspüler

Sie können die Klarspülermenge einzustellen, die während eines Programms ausgegeben wird.

1. Drücken Sie die Taste **Startzeitvorwahl**, um in das Menü zum Einstellen der Klarspülermenge zu wechseln.
  - Auf dem Display wird die aktuelle Einstellung angezeigt. (Standardeinstellung: „F4“)
2. Drücken Sie die Taste **AUTO (Modell DW60A60\*\*BB, DW60A60\*\*IB) oder die Programm (Modelle DW60A60\*\*F\*, DW60A60\*\*U\*)**, um die Einstellung zu ändern.
  - Sie können zwischen F1 bis F5 (Minimum bis Maximum) wählen.
3. Warten Sie 5 Sekunden, um die Einstellung zu speichern.

## Einstellen der Wasserhärte

Sie können die Wasserhärte entsprechend der Wasserhärte in Ihrer Gegend einstellen. Das Ändern dieser Einstellung hat Auswirkungen auf den Salzverbrauch der Spülmaschine.

1. Drücken Sie die Taste **Selbstreinigung (Modelle DW60A60\*\*BB, DW60A60\*\*IB) oder die Taste Desinfektion (Modelle DW60A60\*\*F\*, DW60A60\*\*U\*)**, um das Menü zum Einstellen der Wasserhärte auszuwählen.
  - Auf dem Display wird die aktuelle Einstellung angezeigt. (Standardeinstellung: „H3“)
2. Drücken Sie die Taste **AUTO (Modell DW60A60\*\*BB, DW60A60\*\*IB) oder die Programm (Modelle DW60A60\*\*F\*, DW60A60\*\*U\*)**, um die Einstellung zu ändern.
  - Sie können eine Einstellung von H1 bis H6 (Weich bis Hart) auswählen.
3. Warten Sie 5 Sekunden, um die Einstellung zu speichern.

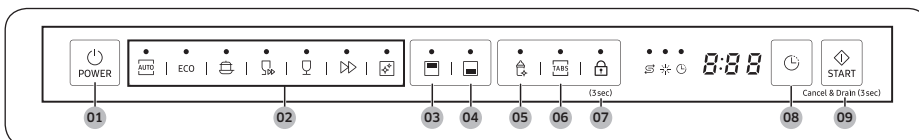
### HINWEIS

- Ändern Sie die Einstellung entsprechend den Angaben in der Tabelle im Abschnitt „Anpassen des Salzverbrauchs“ auf Seite 54.
- Standardeinstellung: H3
- Die Spülmaschine regeneriert den Wasserenthärter je nach Einstellung nach jeweils 3 bis 4 Spülprogrammen. Außerdem regeneriert die Spülmaschine den Wasserenthärter im ersten Zyklus, nachdem Sie die Einstellung geändert haben.

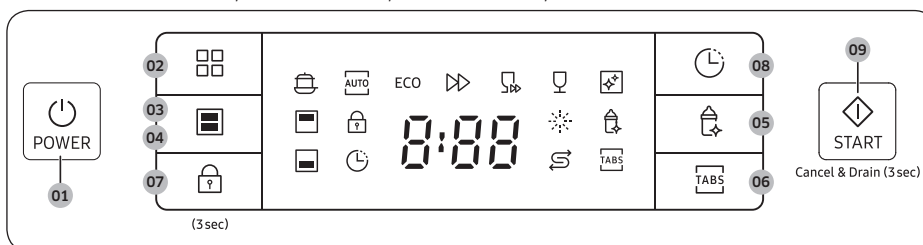
# Bedienung

## Bedienfeld

Modelle DW60A609\*BB, DW60A608\*BB, DW60A609\*IB, DW60A608\*IB



Modelle DW60A609\*F\*, DW60A608\*F\*, DW60A609\*U\*, DW60A608\*U\*



<b>01</b> POWER (EIN/AUS)	Durch Drücken dieser Taste wird die Spülmaschine ein- bzw. ausgeschaltet.
<b>02</b> Programm	Drücken Sie diese Taste, um das gewünschte Spülprogramm auszuwählen. (Weitere Informationen finden Sie im Abschnitt „Programmübersicht“ auf Seite 52.)
<b>03</b> Nur oberer Korb	Drücken Sie auf diese Taste, um Ihr Geschirr nur im oberen Korb zu spülen.
<b>04</b> Nur unterer Korb	Drücken Sie auf diese Taste, um Ihr Geschirr nur im unteren Korb zu spülen.
<b>05</b> Desinfektion	Drücken Sie diese Taste, um die Wassertemperatur im letzten Spülgang auf 69 °C zu erhöhen und so das Geschirr zu desinfizieren. Diese Option ist bei AUTO, Kurzprogramm, Selbstreinigung und Schonprogramm nicht verfügbar.
<b>06</b> Spültab	Mit dieser Taste aktivieren Sie Spültab. Mit dieser Option können Sie einen Spültab verwenden, bei dem Sie kein Salz und keinen Klarspüler mehr benötigen. Diese Option ist bei AUTO, Kurzprogramm und Selbstreinigung nicht verfügbar.

<b>07</b> Bediensperre	Mit der Bediensperre können Sie die Tasten auf dem Bedienfeld mit Ausnahme von <b>POWER (EIN/AUS)</b> sperren. (Weitere Informationen finden Sie im Abschnitt „ <b>Bediensperre</b> “ auf Seite 56.)
<b>08</b> Startzeitvorwahl	Sie können den Beginn des Spülprogramms um bis zu 24 Stunden verzögern. (Weitere Informationen finden Sie im Abschnitt „ <b>Startzeitvorwahl</b> “ auf Seite 56.)
<b>09</b> START (Cancel & Drain (Abbrechen und Abpumpen))	Drücken Sie auf <b>START</b> , um das Programm zu starten. Stellen Sie sicher, dass die Gerätetür geschlossen ist. <b>Cancel &amp; Drain (Abbrechen und Abpumpen)</b> : Wenn Sie das laufende Programm abbrechen und die Spülmaschine leer pumpen möchten, halten Sie die Taste <b>START</b> 3 Sekunden lang gedrückt.

## Anzeigen

Modelle DW60A609\*BB, DW60A608\*BB,  
DW60A609\*IB, DW60A608\*IB



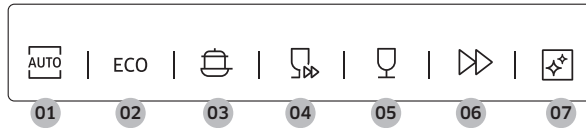
Modelle DW60A609\*F\*, DW60A608\*F\*,  
DW60A609\*U\*, DW60A608\*U\*



Kein Salz-Anzeige		Sie leuchtet auf, wenn das Salz zur Neige geht und nachgefüllt werden muss.
Klarspüler nachfüllen-Anzeige		Sie leuchtet auf, wenn der Klarspüler in der Spülmaschine zur Neige geht.
Bediensperre-Anzeige (Modelle DW60A609*F*, DW60A608*F*, DW60A609*U*, DW60A608*U*)		Leuchtet auf, wenn Bediensperre aktiviert wird.
Startzeitvorwahl-Anzeige		Leuchtet auf, wenn Startzeitvorwahl aktiviert wird.

# Bedienung

## Programmübersicht



<b>01</b> AUTO	In diesem Programm wird der Verschmutzungsgrad erkannt und automatisch das dafür optimale Programm gestartet.
<b>02</b> ÖKO *	In diesem Programm werden Strom- und Wasserverbrauch reduziert. Es ist für normal verschmutztes Geschirr geeignet.
<b>03</b> Intensiv	Wählen Sie dieses Programm für stark verschmutzte Gegenstände.
<b>04</b> Kurzprogramm	Wählen Sie diesen Programm, um leicht verschmutzte Teile in kurzer Zeit zu spülen. Die Optionen zum Desinfizieren und Multitab sind zusammen mit diesem Programm nicht verfügbar.
<b>05</b> Schonprogramm	Wählen Sie diesen Programm für leicht verschmutzte, zerbrechliche Gegenstände wie Gläser. Die Option zum Desinfizieren ist zusammen mit diesem Programm nicht verfügbar.
<b>06</b> Express 60	Kurzprogramm für normal verschmutzte täglich genutzte Teile
<b>07</b> Selbstreinigung	Wählen Sie dieses Programm, um die Spülmaschine im Inneren zu reinigen. Stellen Sie sicher, dass die Spülmaschine leer ist.

\* Die Werte für das ÖKO-Programm wurden entsprechend der Prüfnorm EN 60436:2020 ermittelt. Bei den für die anderen Programme angegebenen Werten handelt es sich nur um Richtwerte.



---

## Mit wenigen einfachen Schritten zu Ergebnissen

---

1. Öffnen Sie die Gerätetür, und räumen Sie die Spülmaschine ein. Achten Sie darauf, Speisereste und Abfälle vom Geschirr zu entfernen.
2. Füllen Sie Spülmittel in den Spülmittelbehälter. Sie erzielen ein besseres Spülergebnis, wenn Sie Klarspüler einfüllen.
3. Drücken Sie auf **POWER (EIN/AUS)** und wählen Sie dann ein Programm zusammen mit den gewünschten Optionen (**Nur oberer Korb**, **Nur unterer Korb**, **Desinfektion**, **Spültab** und **Startzeitvorwahl**). Manche Optionen sind je nach Programm möglicherweise nicht verfügbar.

### **HINWEIS**

- Wenn Sie **Nur unterer Korb**wählen, müssen Sie sicherstellen, dass das Geschirr in den unteren Korb eingeräumt ist.
- Wenn Sie **Nur oberer Korb**wählen, müssen Sie sicherstellen, dass das Geschirr in den oberen Korb eingeräumt ist.
- 4. Drücken Sie auf **START**, bevor Sie die Gerätetür schließen. Der Spülmaschine startet das Programm, nachdem sie einige Sekunden lang abgepumpt hat.

### **HINWEIS**

- Um das Programm nach dem Start zu wechseln, halten Sie **START** 3 Sekunden lang gedrückt, damit das Programm abgebrochen wird. Wählen Sie dann ein neues Programm.
- Das Standardprogramm ist ÖKO.
- Um das Spülprogramm fortzusetzen, nachdem Sie die Tür geöffnet haben, um die Spülmaschine im Betrieb anzuhalten, müssen Sie einfach nur die Tür schließen.



# Bedienung

## Salzbehälter

Die Wasserenthärtungsanlage ist so konzipiert, dass Mineralien und Salze aus dem Wasser entfernt werden, da diese sich nachteilig oder schädlich auf den Betrieb des Gerätes auswirken können. Für bessere Ergebnisse empfehlen wir weiches Wasser. Hartes Wasser enthält Verunreinigungen, die die Reinigungsleistung reduzieren können. Wenn das Frischwasser einen Härtegrad von mehr als 1,0 mmol/l (6 °d auf der deutschen Skala) aufweist, müssen Sie das Wasser enthärten.

- Um das Wasser weichen zu machen, müssen Sie ein für die Spülmaschine geeignetes Salz verwenden und die Enthärtungsanlage passend zum Wasser in Ihrer Region einstellen. Weitere Informationen über die Wasserhärte in Ihrer Region erhalten Sie bei Ihrem örtlichen Wasserwerk.
- Wenn der Härtegrad des Frischwassers nicht sicher bestimmbar ist, wählen Sie in den Einstellungen der Spülmaschine den höchsten Härtegrad aus. Wenn die Wasserhärte z. B. im Bereich von 6,7 mmol/l bis 9,0 mmol/l liegt, stellen Sie die Spülmaschine auf 9,0 mmol/l ein.
- Die Standardeinstellung für die Wasserhärte der Spülmaschine beträgt 3 (2,1- 3,0 mmol/l). Wenn diese Einstellung der Wasserhärte in Ihrer Gegend entspricht, gibt es keine Notwendigkeit, sie zu ändern.

## Anpassen des Salzverbrauchs

Die Spülmaschine ermöglicht das Einstellen des Salzverbrauchs entsprechend der Härte des verwendeten Wassers. Hiermit soll der Salzverbrauch an Ihre jeweiligen Gegebenheiten angepasst und optimiert werden. Gehen Sie folgendermaßen vor, um den Salzverbrauch einzustellen:

1. Schalten Sie die Spülmaschine ein.
2. Halten Sie die Taste **AUTO** (Modelle DW60A60\*\*BB, DW60A60\*\*IB) oder die **Programm** (Modelle DW60A60\*\*F\*, DW60A60\*\*U\*) innerhalb von 60 Sekunden nach dem Einschalten des Geschirrspülers fünf Sekunden lang gedrückt.
  - Nachdem Sie den Einstellmodus aufgerufen haben, erscheint auf der Anzeige „0:00“.
3. Drücken Sie die Taste **Selbstreinigung** (Modelle DW60A60\*\*BB, DW60A60\*\*IB) oder die **Desinfektion** (Modelle DW60A60\*\*F\*, DW60A60\*\*U\*), um das Menü zum Einstellen der Wasserhärte auszuwählen.
  - Auf dem Display wird die aktuelle Einstellung angezeigt. (Standardeinstellung: „H3“)
4. Drücken Sie die Taste **AUTO** (Modell DW60A60\*\*BB, DW60A60\*\*IB) oder die **Programm** (Modelle DW60A60\*\*F\*, DW60A60\*\*U\*), um die Einstellung zu ändern.
  - Sie können eine Einstellung von H1 bis H6 (Weich bis Hart) auswählen.
5. Warten Sie 5 Sekunden, um die Einstellung zu speichern.

### HINWEIS

- Es wird empfohlen, beim Einstellen die Angaben in der folgenden Tabelle (oder Manuell) zu beachten.
- Standardeinstellung: H3



Wasserhärte				Einstellung der Wasserhärte	Salzverbrauch (Gramm/Spülprogramm)	Reichweite (Spülprogramme/1 kg)
°dH	°fH	°Clark	mmol/l			
0-5	0-9	0-6	0-0,94	H1	0	/
6-11	10-20	7-14	1,0-2,0	H2	20	60
12-17	21-30	15-21	2,1-3,0	H3	30	50
18-22	31-40	22-28	3,1-4,0	H4	40	40
23-34	41-60	29-42	4,1-6,0	H5	50	30
35-55	61-98	43-69	6,1-9,8	H6	60	20

### HINWEIS

- 1 dH (deutscher Härtegrad) = 0,178 mmol/l
- 1 Clark (britischer Härtegrad) = 0,143 mmol/l
- 1 fH (französischer Härtegrad) = 0,1 mmol/l
- Setzen Sie sich mit Ihren örtlichen Wasserversorger in Verbindung, um Auskunft über die Härte Ihrer Wasserversorgung zu erhalten.
- **WASSERENTHÄRTER**  
Die Härte des Wassers unterscheidet sich von Ort zu Ort. Wenn in der Spülmaschine hartes Wasser verwendet wird, können sich auf Geschirr und Besteck Ablagerungen bilden. Das Gerät ist mit einem speziellen Enthärterssystem ausgestattet, in dem ein Spezi­alsalz verwendet wird, das Kalk und Mineralien aus dem Wasser entfernt.
- **Funktionsweise der Regeneration der Wasserenthärtungsanlage (ÖKO-Programm mit Härteeinstellung H3)**
  - Arbeitet bei Beginn des Trockenvorgangs etwa 2 Minuten lang und verbraucht 2 l Wasser und 0,0002 kWh Energie
  - Die Regeneration erfolgt jeweils nach 5 Spülvorgängen



# Bedienung

## Startzeitvorwahl

Sie können den Beginn des Spülprogramms in Schritten von einer Stunde um bis zu 24 Stunden verzögern. Drücken Sie auf **Startzeitvorwahl**, um die Verzögerungszeit zu erhöhen. Die angezeigte Stunde gibt an, wann das Programm gestartet wird.

1. Öffnen Sie die Gerätetür, und räumen Sie die Spülmaschine ein.
2. Durch Drücken der Taste **Startzeitvorwahl** ändern sich eingestellte Zeit in Schritten von 1 Stunde.
  - Wenn Sie die Taste gedrückt halten, wird die Zeit so lange erhöht, bis Sie die Taste wieder loslassen.
3. Drücken Sie auf **START**, bevor Sie die Gerätetür schließen.

### **HINWEIS**

Um die Verzögerungszeit zu ändern, nachdem die Spülmaschine gestartet wurde, drücken Sie zuerst die Taste **POWER (EIN/AUS)** und dann erneut die Spülmaschine.

## Bediensperre

Um zu verhindern, dass Kinder mit der Spülmaschine spielen, können Sie mit der Bediensperre alle Tasten außer **POWER (EIN/AUS)** sperren.

- Um die Bediensperre zu aktivieren, halten Sie **Bediensperre** 3 Sekunden lang gedrückt. Bei aktivierter Bediensperre können Sie weder Programme noch Optionen auswählen und die Maschine auch nicht in Betrieb nehmen.
- Zum Deaktivieren der die Spülmaschine Bediensperre halten Sie **Bediensperre** noch einmal 3 Sekunden lang gedrückt.
- Die Bediensperre bleibt auch nach einem Neustart der Spülmaschine aktiv. Zum Beenden der Bediensperre müssen Sie sie zuerst deaktivieren.



# Wartung und Pflege

---

## Reinigung

---

Durch gute Pflege Ihrer Spülmaschine verbessern Sie ihre Leistung, vermeiden unnötige Reparaturen und verlängern ihre Lebensdauer.

### Außenflächen

Wischen Sie Tropfen von den Oberflächen der Spülmaschine sofort ab. Verwenden Sie dafür ein weiches, feuchtes Tuch, um Tropfen und Staub vorsichtig vom Bedienfeld abzuwischen.

#### VORSICHT

- Verwenden Sie keinesfalls Benzol, Wachs, Verdünnern, Chlorbleiche, Alkohol oder andere Chemikalien. Solche Stoffe können die Innenwände der Spülmaschine verfärben und Flecken verursachen.
- Im Innern der Spülmaschine befinden sich elektrische Teile. Spritzen Sie kein Wasser direkt auf die Spülmaschine. Schützen Sie elektrische Komponenten vor Wasser.
- Verwenden Sie für eine Türverkleidung aus Edelstahl einen Edelstahlreiniger für Haushaltsgeräte und ein sauberes, weiches Tuch.

### Innenseiten des Geräts

Reinigen Sie regelmäßig das Innere der Spülmaschine, um Schmutz oder Nahrungsmittelrückstände zu entfernen. Wischen Sie die Innenseiten der Spülmaschine und der Tür mit einem feuchten Geschirrtuch ab.

#### VORSICHT

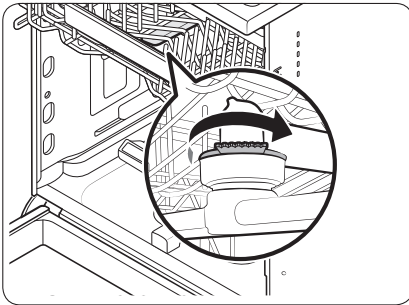
- Entfernen Sie keinesfalls die vordere Dichtung (die lange Gummilippe, die um die Öffnung der Spülmaschine geführt ist). Die Dichtung isoliert das Innere der Spülmaschine nach außen.
- Verwenden Sie ein feuchtes Tuch, um Kalk oder Fettablagerungen im Inneren der Geschirrspülmaschine zu beseitigen. Alternativ können Sie etwas Reinigungsmittel auftragen und dann bei höchster Spültemperatur einen Leerprogramm durchlaufen lassen.

# Wartung und Pflege

## Sprüharm

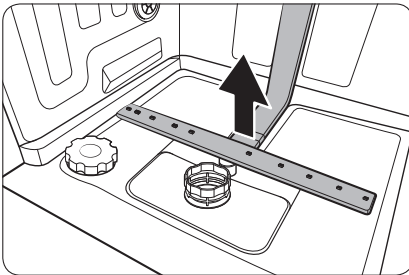
Um zu verhindern, dass die Düsen verstopfen, oder um verstopfte Düsen zu reinigen, müssen Sie den entsprechenden Sprüharm ausbauen die betroffenen Düsen reinigen. Seien Sie vorsichtig, wenn Sie den Sprüharm ausbauen, denn er könnte brechen.

### Sprüharm am Oberkorb



1. Öffnen Sie die Tür, und ziehen Sie dann den Oberkorb heraus, um an den oberen Sprüharm zu gelangen.
2. Lösen und entfernen Sie die Befestigungsmutter, und nehmen Sie dann den Sprüharm aus dem Gerät.
3. Beseitigen Sie Verstopfungen und reinigen Sie den Sprüharm.
4. Setzen Sie den Sprüharm wieder ein, und ziehen Sie die Mutter anschließend von Hand fest.
5. Drehen Sie den Sprüharm mit der Hand, um sicherzustellen, dass er richtig eingesetzt ist.

### Unterer Sprüharm



1. Öffnen Sie die Tür, und ziehen Sie dann den Oberkorb heraus. Der unteren Sprüharm sehen Sie ganz unten.
2. Beseitigen Sie Verstopfungen und reinigen Sie den Sprüharm.
3. Setzen Sie den Sprüharm wieder ein.
4. Drehen Sie den Sprüharm mit der Hand, um sicherzustellen, dass er richtig eingesetzt ist.

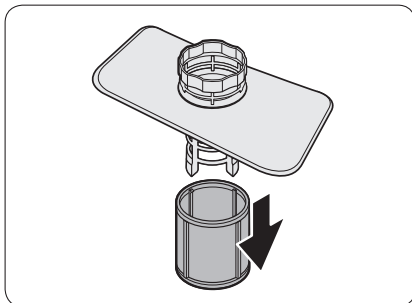
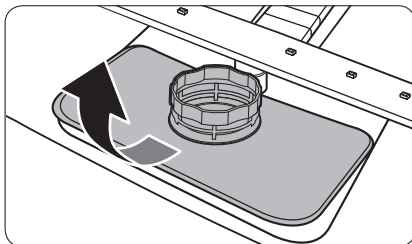
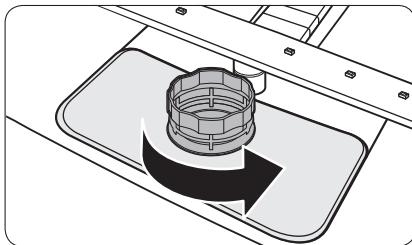
## Innenreinigung

Wir empfehlen monatlich eine Innenreinigung. Sie können das Selbstreinigungsprogramm oder das Intensivprogramm verwenden, ohne Geschirr einzuräumen.

Auch wenn das Leitungswasser in Ihrer Gegend hart ist, können Sie Kalkablagerungen in der Spülmaschine verhindern, indem Sie dem Spülmittel beim Betrieb der Spülmaschine Zitronensäure hinzufügen.

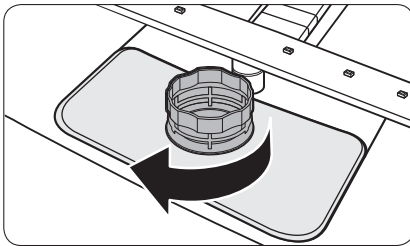
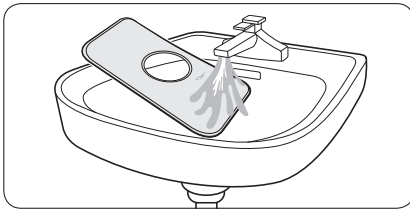
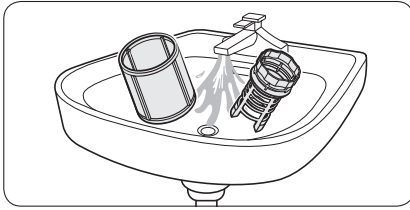
## Filter

Wir empfehlen eine monatliche Reinigung des Filters.



1. Öffnen Sie die Gerätetür, und entfernen Sie zuerst den Unterkorb.
2. Drehen Sie den Filtergriff gegen den Uhrzeigersinn, um den Grobfilter zu lösen.
3. Entfernen Sie zuerst den Grobfilter und dann den zylindrischen Mikrofilter darunter.

# Wartung und Pflege



4. Beseitigen Sie Schmutz und Verunreinigungen aus dem Mikrofilter und den Grobfilter.
5. Spülen Sie sie unter fließendem Wasser und lassen Sie die dann gut trocknen.

6. Setzen Sie zuerst den Filter und dann den Grobfilter wieder ein.
7. Drehen Sie den Filtergriff im Uhrzeigersinn, um ihn zu verriegeln.

## VORSICHT

Stellen Sie sicher, dass der Grobfilter richtig geschlossen ist. Eine lose Abdeckung kann die Filterleistung reduzieren.

## Langzeitpflege

Wenn Sie die Spülmaschine für längere Zeit nicht benutzen, pumpen Sie zuerst das gesamte Wasser aus dem Gerät und trennen Sie dann den Wasserschlauch. Schließen Sie das Frischwasserventil und öffnen Sie den Schalter am Sicherungsautomaten Restwasser in den Schläuchen oder den internen Komponenten kann die Spülmaschine beschädigen.

# Fehlerbehebung

## Prüfpunkte

Schlagen Sie bei Problemen mit der Spülmaschine zuerst in der folgenden Tabelle nach und probieren Sie die dort empfohlenen Abhilfemaßnahmen aus.

Bei jeder Reparatur sind zwingend die von Samsung bereitgestellten Reparatur- und Wartungsanweisungen zu beachten. Samsung übernimmt keinerlei Haftung für den Fall, dass infolge einer nicht entsprechend fachgerechten Reparatur oder eines nicht fachgerechten Reparaturversuchs Schäden jeglicher Art am Produkt, wie auch mögliche Verletzungen oder Produktsicherheitsmängel auftreten. Nicht fachgerecht ist eine Reparatur insbesondere, wenn die von Samsung bereitgestellten Reparatur- und Wartungsanweisungen nicht eingehalten wurden. Jegliche Schäden am Produkt, die auf einer Reparatur oder eines Reparaturversuchs durch Dritte, die nicht von Samsung als Service-Dienstleister zertifiziert sind, zurückzuführen sind, sind von der Herstellergarantie ausgeschlossen.

Symptom	Mögliche Ursache	Abhilfemaßnahme
Die Spülmaschine startet nicht.	Die Gerätetür ist nicht vollständig geschlossen.	<ul style="list-style-type: none"><li>• Stellen Sie sicher, dass die Gerätetür vollständig geschlossen und verriegelt ist.</li><li>• Stellen Sie außerdem sicher, dass der obere Korb richtig mit dem Sprüharm verbunden ist.</li><li>• Stellen Sie sicher, dass der Oberkorb richtig eingesetzt wurde.</li></ul>
	Das Netzkabel ist nicht angeschlossen.	<ul style="list-style-type: none"><li>• Überprüfen Sie, ob das Gerät mit Strom versorgt wird.</li></ul>
	Kein Wasser vorhanden.	<ul style="list-style-type: none"><li>• Stellen Sie sicher, dass das Frischwasserventil geöffnet ist.</li></ul>
	Das Bedienfeld ist gesperrt.	<ul style="list-style-type: none"><li>• Deaktivieren Sie die Bediensperre.</li></ul>
Die Spülmaschine riecht unangenehm.	Aus dem vorherigen Programm steht noch Wasser im Gerät.	<ul style="list-style-type: none"><li>• Füllen Sie bei leerer Spülmaschine Spülmittel ein und starten Sie das Programm Kurzprogramm. Diese Funktion ist nur bei entsprechend ausgestatteten Geräten verfügbar.</li></ul>
Nach einem Programm steht noch Wasser im Gerät.	Der Abwasserschlauch ist geknickt oder verstopft.	<ul style="list-style-type: none"><li>• Strecken Sie den Schlauch, und beheben Sie die Verstopfung.</li></ul>

# Fehlerbehebung

Symptom	Mögliche Ursache	Abhilfemaßnahme
Auf dem Geschirr bleiben Speisereste zurück..	Es wurde ein falsches Programm ausgewählt.	<ul style="list-style-type: none"> <li>Wählen Sie gemäß den Hinweisen in diesem Handbuch ein für den Verschmutzungsgrad des Geschirrs geeignetes Programm.</li> </ul>
	Der Filter ist verschmutzt oder nicht richtig befestigt.	<ul style="list-style-type: none"> <li>Reinigen Sie die Filter.</li> <li>Stellen Sie sicher, dass die Filter richtig befestigt sind.</li> </ul>
	Es wurde eine nicht ausreichende Menge an Spülmittel verwendet.	<ul style="list-style-type: none"> <li>Verwenden Sie für jede Maschinenfüllung die richtige Menge an Spülmittel.</li> </ul>
	Der Wasserdruck ist zu gering.	<ul style="list-style-type: none"> <li>Der Wasserdruck muss zwischen 0,04 und 1,0 Mpa liegen.</li> </ul>
	Die Düsen der Sprüharme sind verstopft.	<ul style="list-style-type: none"> <li>Reinigen Sie die Düsen und entfernen Sie die Verstopfung.</li> </ul>
	Das Geschirr ist nicht richtig eingeräumt oder die Maschine wurde überladen.	<ul style="list-style-type: none"> <li>Räumen Sie das Geschirr so ein, dass es weder den Sprüharm noch das Spülmittelfach behindert.</li> </ul>
	Das Wasser ist zu hart.	<ul style="list-style-type: none"> <li>Überprüfen Sie die Nachfüllanzeige für Salz und füllen Sie ggf. Spülmaschinensalz nach.</li> </ul>
Das Geschirr wird nicht gut getrocknet.	Es ist kein oder nicht genug Klarspüler im Klarspülmittelbehälter.	<ul style="list-style-type: none"> <li>Füllen Sie Klarspüler nach.</li> <li>Überprüfen Sie die Einstellung für die Dosierung des Klarspülers.</li> </ul>
	Es wurde zu viele Geschirr eingeräumt.	<ul style="list-style-type: none"> <li>Wenn die Maschine überfüllt wird, kann die Trocknungsleistung sinken. Berücksichtigen Sie die Empfehlungen zum Einräumen des Geschirrs.</li> </ul>
	Wasser von Gläsern und Tassen ist beim Ausräumen der Maschine verschüttet worden.	<ul style="list-style-type: none"> <li>Räumen Sie zuerst den Unterkorb und dann den Oberkorb aus. Dadurch wird vermieden, dass Wasser aus dem Oberkorb auf das Geschirr im Unterkorb tropft.</li> </ul>
	Es wurden mehrere Spülmitteltabs verwendet, ohne eine Desinfektion auszuwählen.	<ul style="list-style-type: none"> <li>Verwenden Sie Klarspüler oder die Funktion zum Desinfizieren.</li> </ul>



Symptom	Mögliche Ursache	Abhilfemaßnahme
Die Spülmaschine ist zu laut.	Die Spülmaschine macht Geräusche, wenn der Deckel des Spülmittelfachs geöffnet ist und die Abwasserpumpe arbeitet.	<ul style="list-style-type: none"> <li>• Dies ist normal.</li> </ul>
	Die Spülmaschine steht nicht waagrecht.	<ul style="list-style-type: none"> <li>• Stellen Sie sicher, dass die Spülmaschine waagrecht steht.</li> </ul>
	Der Sprüharm stößt gegen das Geschirr, sodass ein schlagendes Geräusch entsteht.	<ul style="list-style-type: none"> <li>• Verteilen Sie das Geschirr neu.</li> </ul>
Auf Tassen und Tellern bleibt ein gelber oder brauner Film zurück.	Rückstände von Kaffee oder Tee.	<ul style="list-style-type: none"> <li>• Lassen Sie ein Programm mit einer höheren Temperatur laufen.</li> </ul>
Die Anzeigen leuchten nicht auf.	Das Netzkabel ist nicht angeschlossen.	<ul style="list-style-type: none"> <li>• Überprüfen Sie, ob das Gerät mit Strom versorgt wird.</li> </ul>
Die Sprüharme drehen sich nicht gleichmäßig.	Die Düsen der Sprüharme sind mit Speiseresten verstopft.	<ul style="list-style-type: none"> <li>• Reinigen Sie die Sprüharme.</li> </ul>
Eine weiße Schicht bleibt auf dem Geschirr zurück.	Das Wasser ist zu hart.	<ul style="list-style-type: none"> <li>• Stellen Sie sicher, dass die Nachfüllanzeige für Salz und die Einstellung der Wasserenthärtungsanlage für die Wasserhärte in Ihrer Gegend geeignet ist.</li> <li>• Stellen Sie sicher, dass der Deckel des Salzbehälters richtig verschlossen ist.</li> </ul>
Auf dem Bedienfeld sind Luftblasen und Kratzer zu sehen.	Luft gelangt unter die Schutzfolie, wodurch Spuren im EPS zurückbleiben.	<ul style="list-style-type: none"> <li>• Entfernen Sie die Schutzfolie vom Bedienfeld.</li> </ul>



# Fehlerbehebung

## Informationscodes

Bei Störungen Ihrer Spülmaschine wird im Display ein Informationscode angezeigt. Schlagen Sie in der folgenden Tabelle nach, und probieren Sie die beschriebenen Abhilfemaßnahmen aus.

Code	Abhilfemaßnahme
LC	<b>Meldung: Leck</b> <ul style="list-style-type: none"><li>• Schließen Sie das Frischwasserventil. Öffnen Sie in Ihrem Sicherungskasten den Schalter des Sicherungsautomaten für die Spülmaschine. Wenden Sie sich für die Reparatur an Ihren Installateur. Wenn das Problem weiterhin besteht, wenden Sie sich an ein autorisiertes Samsung-Kundendienstzentrum.</li></ul>
4C	<b>Fehler der Frischwasserversorgung</b> <ul style="list-style-type: none"><li>• Überprüfen Sie, ob das Ventil der Wasserversorgung geschlossen, die Wasserversorgung in sonstiger Weise unterbrochen oder das Ventil oder die Leitung eingefroren oder mit Fremdpartikeln verstopft ist. Wenn das Problem weiterhin besteht, wenden Sie sich an ein autorisiertes Samsung-Kundendienstzentrum.</li><li>• Filter und Abflussrohr überprüfen. Wenn sie verstopft sind, bitte reinigen. Wenn das Problem weiterhin besteht, wenden Sie sich an ein autorisiertes Samsung-Kundendienstzentrum.</li></ul>
AC	<b>Kommunikationstest zwischen den Platinen</b> <ul style="list-style-type: none"><li>• Gestörte Kommunikation zwischen der Hauptplatine und einer Unterplatine.</li><li>• Wenn das Problem weiterhin besteht, wenden Sie sich an ein autorisiertes Samsung-Kundendienstzentrum.</li></ul>
HC	<b>Übertemperaturkontrolle</b> <ul style="list-style-type: none"><li>• Funktionskontrolle. Füllen Sie Spülmittel ein, und starten Sie ohne Geschirr ein Programm. Wenn das Problem weiterhin besteht, öffnen Sie in Ihrem Sicherungskasten den Schalter des Sicherungsautomaten für die Spülmaschine. Setzen Sie sich dann mit einem Samsung-Kundendienstzentrum in Verbindung.</li></ul>
tC	<b>Thermistorprüfung</b> <ul style="list-style-type: none"><li>• Der Temperatursensor ist verformt oder defekt (Kurzschluss oder Unterbrechung). Wenn das Problem weiterhin besteht, wenden Sie sich an ein autorisiertes Samsung-Kundendienstzentrum.</li></ul>
PC	<b>Prüfung des Verteilermotors</b> <ul style="list-style-type: none"><li>• Gestörter Betrieb der Baugruppe des Verteilermotors oder der Hauptplatine. Wenn das Problem weiterhin besteht, wenden Sie sich an ein autorisiertes Samsung-Kundendienstzentrum.</li></ul>

Sollte einer der Informationscodes auch weiterhin angezeigt werden, nachdem Sie die oben beschriebenen Abhilfemaßnahmen ausprobiert haben, wenden Sie sich an das nächstgelegene Samsung-Kundendienstzentrum.

Ersatzteile\* für Endbenutzer werden mindestens 10 Jahre\*\* lang vorgehalten.

\* In Frage kommende Teile: Türscharnier und Dichtungen, andere Dichtungen, Sprüharme, Ablauffilter, Geschirrkörbe und Kunststoffzubehör wie Körbe und Deckel

\*\* Hiermit ist gemeint, dass Ersatzteile, nachdem Samsung das letzte Gerät des Modells in den Verkehr gebracht hat, noch mindestens 10 Jahre lang vorgehalten werden.



# Programmübersicht

Programm	AUTO	ÖKO	Intensiv
Programmablauf	Vorwaschen (45 °C) ▶ Hauptspülgang (55 °C-65 °C) ▶ Klarspülen ▶ Klarspülen ▶ Heißspülen (50 °C - 55 °C) ▶ Trocknen ▶ Ende	Hauptspülgang (50 °C) ▶ Klarspülen ▶ Heißspülen (50 °C) ▶ Trocknen ▶ Ende	Vorwaschen (50 °C) ▶ Hauptspülgang (65 °C) ▶ ▶ Klarspülen ▶ Klarspülen ▶ Heißspülen (60 °C) ▶ Trocknen ▶ Ende
Wasserverbrauch (L)	10,6-15,9	10	16,5
Energieverbrauch (kWh)	1,050-1,551	0,848 (DW60A6092**) 0,836 (DW60A6082**) 0,950 (DW60A6090**) 0,936 (DW60A6080**)	1,651
Programmdauer (in Minuten)	80-150	210	205

Programm	Kurzprogramm	Schonprogramm	Express 60
Programmablauf	Hauptspülgang (40 °C) ▶ ▶ Heißspülen (40 °C) ▶ Heißspülen (55 °C) ▶ Ende	Vorwaschen (40 °C) ▶ Hauptspülgang (50 °C) ▶ Klarspülen ▶ Heißspülen (50 °C) ▶ Trocknen ▶ Ende	Hauptspülgang (55 °C) ▶ ▶ Klarspülen ▶ Heißspülen (50 °C) ▶ Trocknen ▶ Ende
Wasserverbrauch (L)	11	13,5	11,5
Energieverbrauch (kWh)	0,781	0,902	0,853
Programmdauer (in Minuten)	38	120	60

Programm	Selbstreinigung
Programmablauf	Vorwaschen (45 °C) ▶ Hauptspülgang (70 °C) ▶ ▶ Klarspülen ▶ Heißspülen (70 °C) ▶ Trocknen ▶ Ende
Wasserverbrauch (L)	15,1
Energieverbrauch (kWh)	1,241
Programmdauer (in Minuten)	145

# Programmübersicht

---

## HINWEIS

- Die Dauer der Spülprogramme unterscheidet sich je nach den von Ihnen gewählten Optionen sowie dem Druck und der Temperatur des Frischwassers.
- Die Spülmaschine pumpt das restliche Wasser im Inneren automatisch ab, wenn sie seit 5 Tage nicht benutzt wurde.
- Die Leistungsaufnahme hängt von der Wassertemperatur und/oder der Füllung ab. Wenn der Klarspülerbehälter leer ist, können Programmdauer und Temperatur ein wenig zunehmen.
- Wenn kein Klarspüler verwendet wird, können Dauer und Temperatur des Programms ein wenig zunehmen.

# Anhang

---

## Transport/Umzug

---

Stellen Sie sicher, dass die Spülmaschine leer ist und dass sich keine losen Teile darin befinden. Pumpen Sie zuerst etwaiges Restwasser folgendermaßen aus der Spülmaschine ab.

1. Öffnen Sie die Tür, wenn das Abpumpen beendet ist.
2. Schalten Sie die Spülmaschine aus und schließen Sie dann das Wasserventil.
3. Trennen Sie den Wasserschlauch und den Abwasserschlauch.

### **VORSICHT**

Sie dürfen die Spülmaschine beim Transport weder schütteln noch hin- und herwiegen. Andernfalls kann Restwasser aus der Spülmaschine tropfen.

## Schutz vor Frost

---

Wenn Sie die Spülmaschine längere Zeit an einer Stelle mit Frostgefahr abstellen, müssen Sie unbedingt sicherstellen, dass sich keinerlei Wasser mehr darin befindet. Weitere Einzelheiten finden Sie im Abschnitt „Transport/Umzug“.

## Entsorgung der Spülmaschine und Umweltschutz

---

Diese Spülmaschine ist aus wiederverwertbaren Materialien hergestellt. Beachten Sie bei der Entsorgung von Altgeräten die vor Ort geltenden Vorschriften und Gesetze. Schneiden Sie das Netzkabel durch, damit das Gerät nicht mehr an eine Stromquelle angeschlossen werden kann.

Entfernen Sie die Gerätetür, um zu verhindern, dass Kinder und Tiere versehentlich im Gerät eingeschlossen werden.

# Anhang

## Tipp zum Energie- und Wassersparen

- Das ÖKO-Programm ist geeignet, um normal verschmutztes Geschirr zu reinigen. Hierfür ist es im Hinblick auf seinen kombinierten Energie- und Wasserverbrauch das effizienteste Programm und es wird zur Beurteilung der Konformität zur Ökodesign-Richtlinie der EU (KOMMISSIONSVERORDNUNG (EU) 2019/2022) eingesetzt.
- Das manuelle Vorspülen von Geschirr bewirkt erhöhten Wasser- und Energieverbrauch und wird nicht empfohlen.  
Vor dem Einräumen des Geschirrs in die Spülmaschine können Sie ein Messer o. Ä. verwenden, um große Essensreste zu entfernen.
- Die Frischwassertemperatur darf bis zu 60 °C betragen, und beim Anschluss der Maschine an eine Warmwasserversorgung wird weniger Strom verbraucht.
- Es ist besser, den Korb wenn möglich ganz zu füllen, ihn aber nicht zu überladen.
- Räumen Sie das Geschirr ordentlich in die Körbe ein. So vermeiden Sie Beschädigungen und schlechte Reinigungsergebnisse.
  - Zu viel Geschirr Geschirr, das sich gegenseitig verdeckt, können die Reinigungs- und Trocknungsleistung verringern.  
Berücksichtigen Sie die Empfehlungen zum Einräumen von Geschirr.
  - Räumen Sie Geschirr mit einer Höhlung im Boden so ein, dass das Wasser daraus abfließen kann.
  - Räumen Sie das Geschirr so ein, dass es weder den Sprüharm noch das Spülmittelfach behindert. Dadurch werden die Reinigungs- und Trocknungsleistung verbessert, und Sie verhindern damit, dass die Düse Geräusche macht, wenn sie an das Geschirr anstößt.
  - Um Verletzungen zu verhindern, müssen Messer und andere Küchenutensilien mit scharfen Spitzen entweder flach liegend eingeräumt oder so in den Besteckkorb gestellt werden, dass ihre Spitze nach unten weist.
- Verwenden Sie das **ÖKO**-Programm, um Wasser und Energie zu sparen. Das **ÖKO**- Programm spült normal verschmutztes Geschirr am effizientesten.
- Verwenden Sie eine ausreichende Menge an Spülmittel und beachten Sie beim Spülen die Angaben des Herstellers.
- Durch den Einsatz eines Geschirrspülers sparen Sie im Vergleich zur normalen Handwäsche Wasser.
- Informationen zum Ökodesign finden Sie unter [www.samsung.com/support](http://www.samsung.com/support).

## EPREL-Informationen

Informationen zur Energiekennzeichnung dieses Produkts finden sie im Europäischen Produktregister für Energiekennzeichnung (EPREL) finden Sie unter [https://eprel.ec.europa.eu/qr/\\*\\*\\*\\*\\*](https://eprel.ec.europa.eu/qr/*****), wobei \*\*\*\*\* die EPREL-Registrierungsnummer des Geräts ist. Sie finden die Registrierungsnummer auf dem Typenschild Ihres Geräts.

## Technische Daten

MODELL	DW60A6090F* DW60A6092F* DW60A6080F* DW60A6082F*	DW60A6090U* DW60A6092U* DW60A6080U* DW60A6082U*	DW60A6090BB DW60A6092BB DW60A6080BB DW60A6082BB	DW60A6090IB DW60A6092IB DW60A6080IB DW60A6082IB
Typ	Freistehend	Unterbaugerät	Einbaugerät	Einbaugerät (Schieben)
Stromversorgung	220 bis 240 V~ bei 50 Hz			
Wasserdruck	0,04 bis 1,0 MPa			
Spülkapazität	DW60A609*	14 Normgedecke		
	DW60A608*	13 Normgedecke		
Nennleistung	1760-2100 W			
Abmessungen (Breite x Tiefe x Höhe)	598x600x845 mm	598x570x815 mm	598x550x815 mm	
Gewicht (ausgepackt)	53 kg (Modelle DW60A609*)	45 kg (Modelle DW60A609*)	43,5 kg (Modelle DW60A609*)	44 kg (Modelle DW60A609*)
	51,5 kg (Modelle DW60A608*)	43,5 kg (Modelle DW60A608*)	42 kg (Modelle DW60A608*)	42,5 kg (Modelle DW60A608*)
Gewicht (mit Verpackung)	59 kg (Modelle DW60A609*)	51 kg (Modelle DW60A609*)	49,5 kg (Modelle DW60A609*)	51 kg (Modelle DW60A609*)
	57,5 kg (Modelle DW60A608*)	49,5 kg (Modelle DW60A608*)	48 kg (Modelle DW60A608*)	48,5 kg (Modelle DW60A608*)

Anhang

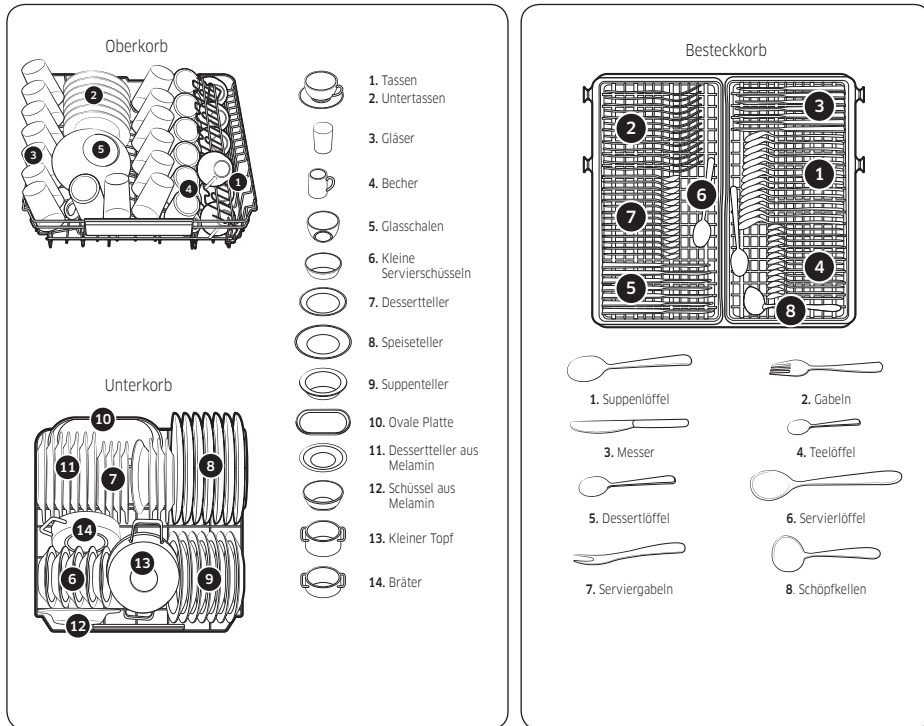
# Für Standardtest

## HINWEIS

Folgende Bedingungen galten für den Vergleichstest:

### Modelle DW60A609\*

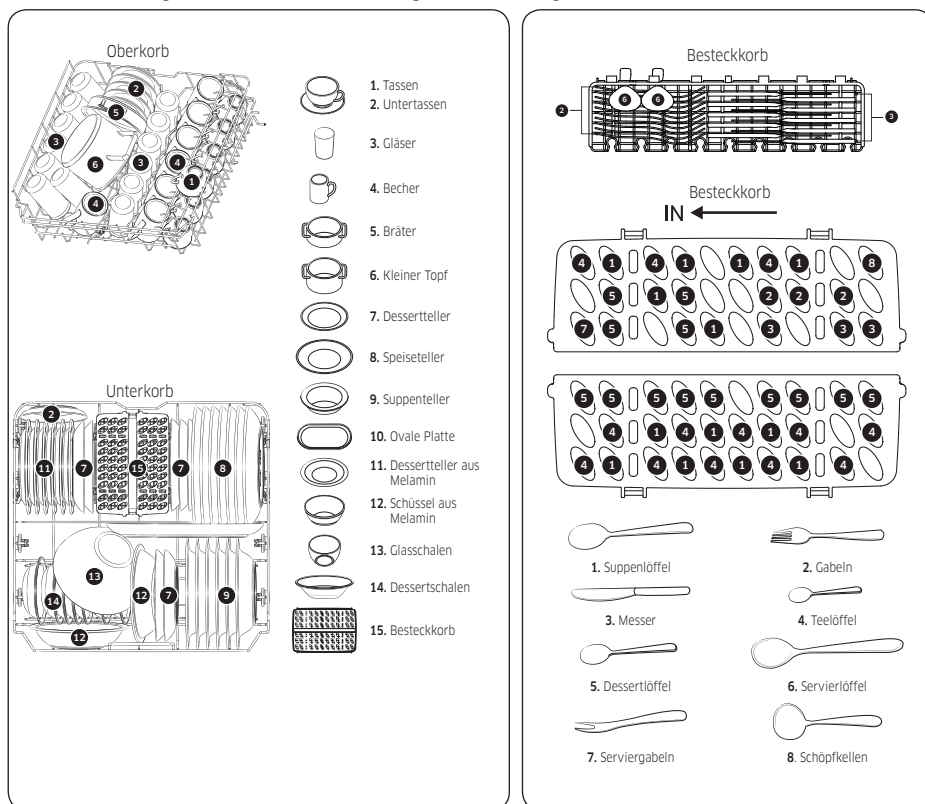
- Spülkapazität: 14 Normgedecke
- Prüfnorm: EN 60436
- Position des Oberkorbs: unten
- Spülprogramm: ÖKO:
- Zusätzliche Optionen: Keine
- Dosiereinstellung für den Klarspüler F4
- Einstellung der Wasserhärte: H3
- Dosierung des Standardspülmittels Hauptspülmittel 22 g
- Zur Anordnung der Gedecke siehe nachfolgende Abbildungen.



Für Standardtest

## Modelle DW60A608\*

- Spülkapazität: 13 Normgedecke
- Prüfnorm: EN 60436
- Position des Oberkorbs: unten
- Spülprogramm: ÖKO:
- Zusätzliche Optionen: Keine
- Dosiereinstellung für den Klarspüler F4
- Einstellung der Wasserhärte: H3
- Dosierung des Standardspülmittels Hauptspülmittel 21 g
- Zur Anordnung der Gedecke siehe nachfolgende Abbildungen.



Für Standardfest

## FRAGEN ODER HINWEISE?

LAND	RUFEN SIE UNS AN	ODER BESUCHEN SIE UNS ONLINE UNTER
AUSTRIA	0800 72 67 864 (0800-SAMSUNG)	<a href="http://www.samsung.com/at/support">www.samsung.com/at/support</a>
BELGIUM	02-201-24-18	<a href="http://www.samsung.com/be/support">www.samsung.com/be/support</a> (Dutch) <a href="http://www.samsung.com/be_fr/support">www.samsung.com/be_fr/support</a> (French)
DENMARK	707 019 70	<a href="http://www.samsung.com/dk/support">www.samsung.com/dk/support</a>
FINLAND	030-6227 515	<a href="http://www.samsung.com/fi/support">www.samsung.com/fi/support</a>
FRANCE	01 48 63 00 00	<a href="http://www.samsung.com/fr/support">www.samsung.com/fr/support</a>
GERMANY	06196 77 555 77	<a href="http://www.samsung.com/de/support">www.samsung.com/de/support</a>
ITALIA	800-SAMSUNG (800.7267864)	<a href="http://www.samsung.com/it/support">www.samsung.com/it/support</a>
CYPRUS	8009 4000 only from landline, toll free	<a href="http://www.samsung.com/gr/support">www.samsung.com/gr/support</a>
GREECE	80111-SAMSUNG (80111 726 7864) only from land line (+30) 210 6897691 from mobile and land line	<a href="http://www.samsung.com/gr/support">www.samsung.com/gr/support</a>
LUXEMBURG	261 03 710	<a href="http://www.samsung.com/be_fr/support">www.samsung.com/be_fr/support</a>
NETHERLANDS	088 90 90 100	<a href="http://www.samsung.com/nl/support">www.samsung.com/nl/support</a>
NORWAY	21629099	<a href="http://www.samsung.com/no/support">www.samsung.com/no/support</a>
PORTUGAL	808 207 267	<a href="http://www.samsung.com/pt/support">www.samsung.com/pt/support</a>
SPAIN	91 175 00 15	<a href="http://www.samsung.com/es/support">www.samsung.com/es/support</a>
SWEDEN	0771-400 300	<a href="http://www.samsung.com/se/support">www.samsung.com/se/support</a>
SWITZERLAND	0800 726 786	<a href="http://www.samsung.com/ch/support">www.samsung.com/ch/support</a> (German) <a href="http://www.samsung.com/ch_fr/support">www.samsung.com/ch_fr/support</a> (French)
UK	0333 000 0333	<a href="http://www.samsung.com/uk/support">www.samsung.com/uk/support</a>
IRELAND (EIRE)	0818 717100	<a href="http://www.samsung.com/ie/support">www.samsung.com/ie/support</a>



DD81-04050D-02



# Lavastoviglie

---

## Manuale dell'utente

Serie DW60A609\*/DW60A608\*

---



**SAMSUNG**

# Sommario

---

<b>Informazioni sulla sicurezza</b>	<b>4</b>
Istruzioni di sicurezza - Cosa sapere.	4
Simboli di sicurezza importanti	4
Informazioni sul simbolo WEEE (RAEE)	5
Importanti precauzioni di sicurezza	6
Istruzioni per l'uso della lavastoviglie	8
Protezione dei bambini	9
Istruzioni per l'installazione della lavastoviglie	10
<b>Installazione</b>	<b>13</b>
Contenuto della confezione	13
Requisiti di installazione	16
Installazione Passo dopo passo	18
Zoccolino	32
Battiscopa (Serie DW60A60**U*)	34
<b>Prima di iniziare</b>	<b>35</b>
Panoramica della lavastoviglie	35
Stoviglie non idonee ad essere lavate nella lavastoviglie	37
Uso base dei cestelli	38
Comparto detersivo	43
Serbatoio brillantante	45
Serbatoio sale	46
Sensibilità della tastiera	47
Modalità Impostazione	48
<b>Operazioni</b>	<b>50</b>
Pannello di controllo	50
Panoramica programmi	52
Passaggi semplici per avviare la lavastoviglie	53
Serbatoio sale	54
Avvio ritardato	56
Blocco controlli	56
<b>Manutenzione</b>	<b>57</b>
Pulizia	57
Manutenzione a lungo termine	60

---

<b>Risoluzione dei problemi</b>	<b>61</b>
Checkpoint	61
Codici informativi	64
<b>Diagramma dei cicli di lavaggio</b>	<b>65</b>
<b>Appendice</b>	<b>67</b>
Trasporto/spostamento	67
Protezione anti gelo	67
Smaltimento della lavastoviglie e salvaguardia dell'ambiente	67
Suggerimenti per risparmi energetici e idrici	68
Informazioni EPREL	68
Specifiche	69
<b>Per un test standard</b>	<b>70</b>



# Informazioni sulla sicurezza

Congratulazioni per l'acquisto della tua nuova lavastoviglie Samsung. Questo manuale contiene importanti informazioni riguardanti l'installazione, l'uso e la manutenzione del tuo nuovo apparecchio. Ti consigliamo di leggere le informazioni qui fornite per conoscere i vantaggi offerti dalle funzioni della tua nuova lavastoviglie.

## Istruzioni di sicurezza - Cosa sapere.

Leggi attentamente questo manuale per apprendere l'uso sicuro ed efficiente delle varie funzioni e caratteristiche offerte da questa lavastoviglie, e tieni il manuale in un luogo sicuro vicino all'apparecchio per poterlo consultare ogniqualvolta se ne presenti la necessità. Questo apparecchio deve essere utilizzato solo per lo scopo per il quale è stato progettato, come qui descritto.

Le avvertenze e le importanti istruzioni di sicurezza riportate in questo manuale non coprono tutte le possibili condizioni e situazioni che possono verificarsi. È responsabilità dell'utente utilizzare l'apparecchio con buon senso, prestando la massima attenzione e cura in fase di installazione, manutenzione e funzionamento.

Poiché le istruzioni operative qui descritte coprono i vari modelli disponibili, le caratteristiche della lavastoviglie acquistata possono differire leggermente da quelle descritte in questo manuale e non tutti i simboli di avvertenza possono essere applicabili. In caso di domande o dubbi, rivolgiti al Centro assistenza autorizzato di zona o visita il sito [www.samsung.com](http://www.samsung.com) per trovare le informazioni necessarie.

## Simboli di sicurezza importanti

Significato delle icone e dei simboli riportati in questo manuale dell'utente:

### **AVVERTENZA**

Pericoli o pratiche non sicure che possono causare lesioni personali gravi, la morte e/o danni materiali.

### **ATTENZIONE**

Pericoli o pratiche non sicure che possono causare lesioni personali e/o danni materiali.

### **NOTA**

Indica che sussiste il rischio di lesioni personali o danni materiali.

La simbologia di avvertenza ha lo scopo di prevenire eventuali lesioni personali. Seguire le istruzioni scrupolosamente.

Conservare queste istruzioni in un luogo sicuro e accertarsi che eventuali nuovi utenti familiarizzino con il loro contenuto. In caso di cessione dell'apparecchio, consegnare le informazioni al nuovo acquirente.





---

## Informazioni sul simbolo WEEE (RAEE)

---



### Corretto smaltimento del prodotto (rifiuti elettrici ed elettronici)

(Applicabile nei Paesi con sistemi di raccolta differenziata)

Il simbolo riportato sul prodotto, sugli accessori o sulla documentazione indica che il prodotto e i relativi accessori elettronici (quali caricabatterie, cuffia e cavo USB) non devono essere smaltiti con altri rifiuti al termine del ciclo di vita. Per evitare eventuali danni all'ambiente o alla salute causati dallo smaltimento dei rifiuti non corretto, si invita l'utente a separare il prodotto e i suddetti accessori da altri tipi di rifiuti, conferendoli ai soggetti autorizzati secondo le normative locali.

Gli utenti domestici sono invitati a contattare il rivenditore presso il quale è stato acquistato il prodotto o l'autorità competente per tutte le informazioni relative alla raccolta differenziata di questo tipo di materiali.

Gli utenti professionali (imprese e professionisti) sono invitati a contattare il proprio fornitore e verificare i termini e le condizioni del contratto di acquisto. Questo prodotto e i relativi accessori elettronici non devono essere smaltiti unitamente ad altri rifiuti commerciali.

Per ulteriori informazioni sull'impegno ambientale di Samsung e sugli obblighi normativi specifici dei singoli prodotti es. REACH, WEEE, Batterie, visitare la pagina sulla sostenibilità disponibile sul sito [Samsung.com](https://www.samsung.com).



# Informazioni sulla sicurezza

---

## Importanti precauzioni di sicurezza

---

Per evitare rischi di incendio, scariche elettriche o lesioni personali durante l'uso dell'apparecchio, seguire queste importanti precauzioni:

1. Questo prodotto non deve essere utilizzato da bambini e adulti che abbiano ridotte capacità fisiche, sensoriali o mentali o siano prive di esperienza o conoscenza, a meno che siano state fornite loro istruzioni per l'uso da parte di una persona responsabile della loro sicurezza o che sovrintenda all'uso dell'apparecchio.
2. **Per l'uso in Europa:** Questo apparecchio può essere utilizzato da bambini di età superiore agli 8 anni e da persone che abbiano ridotte capacità fisiche, sensoriali o mentali o siano prive di esperienza o conoscenza, sotto la supervisione di una persona responsabile o nel caso in cui siano state fornite loro istruzioni per un uso sicuro dell'apparecchio e dei pericoli che esso comporta. Non consentire ai bambini di giocare con l'apparecchio. La pulizia e la manutenzione dell'apparecchio non devono essere svolte da bambini senza la supervisione di un adulto.
3. Controllare che i bambini non giochino con questo apparecchio.
4. Se il cavo di alimentazione è danneggiato, richiederne la sostituzione al costruttore, a un tecnico dell'assistenza o a personale qualificato.
5. Utilizzare il nuovo set di tubi in dotazione all'apparecchio senza riutilizzare i tubi vecchi.

6. Verificare che tappeti o altri oggetti non ostruiscano le aperture di ventilazione dell'apparecchio se queste sono poste alla base del prodotto.
7. **Per l'uso in Europa:** Senza una costante supervisione da parte di un adulto, i bambini di età inferiore ai 3 anni devono essere tenuti lontani dall'apparecchio.
8. **ATTENZIONE:** Per evitare i rischi connessi a un ripristino involontario del fusibile termico, non alimentare l'apparecchio attraverso un commutatore esterno, come ad esempio un timer, né collegarlo a un circuito regolarmente attivato/disattivato dalla utility.
9. **AVVERTENZA:** Coltelli e altri utensili appuntiti devono essere posizionati nel cestello con le punte rivolte verso il basso o in posizione orizzontale.

Questo apparecchio è destinato a un uso domestico o applicazioni simili, ad esempio:

- aree adibite a cucina per il personale di negozi, uffici e altri ambienti lavorativi;
- aziende agricole
- uso da parte del cliente in hotel, motel e altri ambienti residenziali;
- bed and breakfast.



# Informazioni sulla sicurezza

## Istruzioni per l'uso della lavastoviglie

Questa lavastoviglie non è progettata per un uso commerciale. È intesa per un uso domestico o in ambienti simili lavorativi e residenziali, quali:

- Negozi
  - Uffici e showroom
- e dai residenti di:
- Ostelli e guest house.

L'apparecchio deve essere usato come elettrodomestico per la pulizia di piatti e stoviglie, così come specificato nel manuale dell'utente. Qualsiasi altro uso non è supportato dal costruttore e potrebbe risultare pericoloso.

Il produttore non può essere ritenuto responsabile per eventuali danni derivanti da un uso o un funzionamento improprio o scorretto dell'apparecchio.

Non utilizzare solventi nella lavastoviglie. Pericolo di esplosione.

Non inalare o ingerire il detersivo per lavastoviglie. I detersivi per lavastoviglie contengono sostanze irritanti o corrosive e, se ingeriti, possono causare ustioni a naso, bocca e gola; possono inoltre bloccare la respirazione. Consultare immediatamente un medico in caso di ingestione o inalazione del detersivo.

Non lasciare lo sportello aperto se non strettamente necessario poiché può rappresentare un ostacolo sul quale inciampare.

Non appoggiarsi o sedersi sullo sportello aperto. In caso contrario la lavastoviglie potrebbe inclinarsi e danneggiarsi, e provocare lesioni personali.

Usare solo detersivo e brillantante per lavastoviglie per uso domestico. Non usare detersivo liquido.

Non usare detergenti fortemente acidi

Non rabboccare il serbatoio del brillantante con detersivo liquido o in polvere. La mancata osservanza di questa precauzione potrebbe danneggiare gravemente il serbatoio.

Un accidentale riempimento del serbatoio del sale con detersivo liquido o in polvere potrebbe danneggiare l'addolcitore. Verificare di disporre del tipo corretto di sale per lavastoviglie prima di riempire il serbatoio del sale.

Usare solo sale per lavastoviglie dal momento che altri tipi di sale possono contenere additivi insolubili che possono danneggiare il funzionamento dell'addolcitore.

In un apparecchio dotato di cestello per le posate (incluso a seconda del modello), il processo di lavaggio e asciugatura delle posate è più efficace se queste vengono collocate nel cestello in modo ottimale, con i manici rivolti verso il basso. Tuttavia, per evitare il rischio di lesioni, è possibile collocare coltelli e forchette con i manici rivolti verso l'alto.

Il vasellame e gli elementi in plastica non resistenti all'acqua bollente, quali ad esempio contenitori o posate in plastica, non possono essere lavati in lavastoviglie. Le elevate temperature sviluppate all'interno della lavastoviglie possono provocarne la deformazione o lo scioglimento.

Nei modelli dotati della funzione **Avvio ritardato**, verificare che il dispenser sia asciutto prima di aggiungere il detersivo. Se necessario, asciugarlo. Se viene versato in un dispenser umido, il detersivo può raggrumarsi e non essere quindi sparso uniformemente.







---

Coltelli e altri utensili appuntiti devono essere posizionati nel cestello con le punte rivolte verso il basso o in posizione orizzontale.

## Protezione dei bambini

---

Questo apparecchio non è un giocattolo! Per evitare il rischio di lesioni, tenere i bambini lontano dall'apparecchio e non permettere loro di giocare vicino o all'interno dell'apparecchio o di azionarne i comandi. I bambini non sono in grado di comprenderne i potenziali pericoli. Pertanto devono essere controllati ogniqualvolta si lavora in cucina. Un bambino che gioca con la lavastoviglie potrebbe rimanervi chiuso dentro.

Questo apparecchio può essere utilizzato da bambini di età superiore agli 8 anni e da persone che abbiano ridotte capacità fisiche, sensoriali o mentali o siano prive di esperienza o conoscenza, sotto la supervisione di una persona responsabile o nel caso in cui siano state fornite loro istruzioni per un uso sicuro dell'apparecchio e dei pericoli che esso comporta. Non consentire ai bambini di giocare con l'apparecchio. La pulizia e la manutenzione dell'apparecchio non devono essere svolte da bambini senza la supervisione di un adulto.

I bambini più grandi possono utilizzare l'apparecchio solo se sono state fornite loro chiare istruzioni per l'uso e siano in grado di utilizzarlo in sicurezza, riconoscendo i potenziali rischi derivanti da un uso improprio dell'apparecchio.

### TENERE I BAMBINI LONTANI DAI DETERSIVI!

I detersivi per lavastoviglie contengono sostanze irritanti e corrosive e, se ingeriti, possono causare ustioni a naso, bocca e gola; possono inoltre bloccare la respirazione.

Tenere i bambini lontano dalla lavastoviglie quando lo sportello dell'apparecchio è aperto. All'interno potrebbero esservi residui di detersivo.

Consultare immediatamente un medico se un bambino inala o ingerisce del detersivo.





# Informazioni sulla sicurezza

## Istruzioni per l'installazione della lavastoviglie

Prima di impostare l'apparecchio, controllare che non vi sia alcun danno visibile. Non utilizzare mai un apparecchio danneggiato. Un apparecchio danneggiato potrebbe rappresentare un pericolo.

La lavastoviglie deve essere collegata a una presa di corrente dotata di apposito interruttore. La presa elettrica deve essere facilmente raggiungibile dopo l'installazione della lavastoviglie in modo che sia possibile scollegare l'apparecchio rapidamente e in qualsiasi momento (vedere la sezione "Panoramica della lavastoviglie" a pagina 35).

Dietro la lavastoviglie non devono essere presenti prese elettriche. Se il retro della lavastoviglie preme contro una presa elettrica, questa potrebbe surriscaldarsi con il conseguente rischio di incendio.

La lavastoviglie non deve essere installata sotto un piano cottura. Le elevate temperature talvolta generate da un piano cottura potrebbero danneggiare la lavastoviglie. Per la stessa ragione, non installarla vicina a fiamme libere o altri apparecchi che possono irradiare calore, quali caloriferi ecc..

Collegare la lavastoviglie alla corrente elettrica solo una volta completata l'installazione e la regolazione dello sportello.

Prima di collegare l'apparecchio, verificare che i dati elettrici riportati sulla targhetta (tensione e carico collegato) corrispondano alla corrente erogata. In caso di dubbi, consultare un elettricista qualificato.

La sicurezza elettrica di questo apparecchio può essere garantita solo quando vi sia continuità tra l'apparecchio e il sistema di messa a terra. È della massima importanza che i requisiti base di sicurezza siano presenti e regolarmente testati e in caso di dubbi sullo stato dell'impianto elettrico domestico questo deve essere controllato da un elettricista qualificato.

Il costruttore non potrà essere ritenuto responsabile per eventuali conseguenze derivanti da un sistema di messa a terra inappropriato (per es. scariche elettriche).

Non collegare l'apparecchio alla presa di corrente mediante una multipresa o una prolunga. Queste infatti non garantiscono la sicurezza dell'apparecchio (per es. pericolo di surriscaldamento).

Questo apparecchio può essere installato in postazioni mobili, ad esempio su una nave, solo se è stata eseguita da un tecnico qualificato una valutazione dei rischi associata a questo tipo di installazione.



L'alloggiamento in plastica del connettore alla presa dell'acqua contiene un componente elettrico. Non immergere l'alloggiamento nell'acqua.

Nel tubo del sistema Aqua-Stop sono presenti fili elettrici. Non tagliare mai il tubo di carico dell'acqua, anche se troppo lungo.

L'installazione, la manutenzione ed eventuali riparazioni devono essere eseguite solo da personale qualificato e competente in stretta osservanza delle normative locali e nazionali. Le riparazioni eseguite da personale non qualificato possono rappresentare un pericolo. Il costruttore non potrà essere ritenuto responsabile del lavoro eseguito da personale non autorizzato.

Il sistema impermeabile integrato offre protezione contro i danni provocati dall'acqua, a patto che siano rispettate le seguenti condizioni:

- La lavastoviglie sia correttamente installata e collegata.
- Sia stata eseguita una corretta manutenzione e siano state sostituite le parti usurate laddove necessario.
- Il rubinetto sia stato chiuso in caso di inutilizzo dell'apparecchio per un lungo periodo di tempo (per es. durante le vacanze).
- Il sistema impermeabile entra in funzione anche se l'apparecchio è spento. Tuttavia, l'apparecchio deve essere collegato alla corrente elettrica.

Un apparecchio danneggiato può rappresentare un pericolo. Se la lavastoviglie si danneggia, scollegarla dalla corrente elettrica e rivolgersi al rivenditore o ad un Centro di assistenza autorizzato.

Riparazioni non autorizzate possono causare pericoli imprevedibili per l'utente, per i quali il costruttore non potrà essere ritenuto responsabile. Le riparazioni devono essere eseguite solo da un tecnico dell'assistenza qualificato.

I componenti difettosi devono essere sostituiti solo con ricambi originali. La sicurezza dell'apparecchio può essere garantita solo utilizzando ricambi originali.

Scollegare sempre la lavastoviglie dalla corrente elettrica per eseguirne la manutenzione (disattivare l'interruttore della presa a parete ed estrarre le spina).

Se il cavo di collegamento è danneggiato, sostituirlo con uno idoneo disponibile presso il costruttore. Per ragioni di sicurezza, il cavo può essere sostituito solo da un Centro di assistenza autorizzato o da un tecnico qualificato.

In luoghi soggetti a infestazioni da scarafaggi o altri insetti, prestare particolare attenzione a mantenere la lavastoviglie e l'ambiente circostante sempre puliti. Eventuali danni provocati da scarafaggi o altri insetti non sono coperti da garanzia.



# Informazioni sulla sicurezza

---

In caso di guasto o ai fini della pulizia, l'apparecchio risulta totalmente isolato dalla corrente elettrica quando:

- l'interruttore della presa a parete è disattivato e la spina è estratta, oppure
- l'interruttore generale è disattivato, oppure
- il fusibile principale è disattivato, oppure
- Il fusibile a vite è stato rimosso (in paesi dove tale operazione è prevista).

Non modificare l'apparecchio, salvo previa autorizzazione del costruttore.

Non aprire mai il telaio/l'alloggiamento dell'apparecchio. Manomettere i collegamenti elettrici o i componenti e le parti meccaniche è molto pericoloso e può causare malfunzionamenti o scariche elettriche.

Durante il periodo di garanzia dell'apparecchio, le riparazioni devono essere effettuate solo da un tecnico dell'assistenza autorizzato dal costruttore. In caso contrario la garanzia sarà invalidata.

Durante l'installazione del prodotto, verificare che vi sia spazio sufficiente sopra, ai lati e sul retro dell'apparecchio per garantire una corretta ventilazione. Se lo spazio tra l'apparecchio e il lavello è insufficiente, quest'ultimo potrebbe subire danni o potrebbe presentarsi un problema di muffa.

Verificare che il livello di durezza dell'acqua impostato sulla lavastoviglie sia idoneo a quello della propria zona (vedere la sezione "**Serbatoio sale**" a pagina 46).

Consultare [www.samsung.com/support](http://www.samsung.com/support) per ulteriori dettagli sui materiali e le riparazioni.



# Installazione

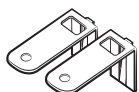
## Contenuto della confezione

Accertarsi che nella confezione siano presenti tutte le parti. In caso di domande relative alla lavastoviglie o ad una delle sue parti, contattare un Centro di assistenza clienti Samsung locale o il rivenditore. L'aspetto effettivo della lavastoviglie può variare in base al modello ed al paese di appartenenza.

### ⚠ ATTENZIONE

Una volta disimballata la lavastoviglie, conservare gli imballi fuori dalla portata dei bambini al fine di garantirne la sicurezza.

### Modelli FBI (Incasso, DW60A60\*\*BB)



Staffa superiore (2 pz.)



Viti Ø4 X 14 (10 pz.)



Adesivo anti condensa  
(1 pz.)



Coperchio in plastica  
(2 pz.)



Vite Ø3,5 X 45 (4 pz.)



Vite Ø3,5 X 16 (2 pz.)



Staffa sportello (2 pz.)



Sotto piedino (3 pz.)



Fermi specifici per  
pannello (fermi per  
pannelli in legno, 2 pz.)

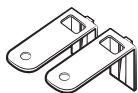


Vite Ø3,5 X 25 (2 pz.)



# Installazione

## Modelli FBI (a scorrimento, DW60A60\*\*IB)



Staffa superiore (2 pz.)



Viti Ø4 X 14 (14 pz.)



Adesivo anti condensa  
(1 pz.)



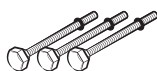
Coperchio in plastica  
(2 pz.)



Fissaggi pannello  
decorativo (2)



Vite Ø3,5 X 16 (2 pz.)

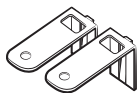


Sotto piedino (3 pz.)



Fissaggi pannello  
decorativo (2)

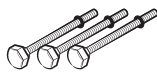
## Modelli BU (Sottopiano, DW60A60\*\*U\*)



Staffa superiore (2 pz.)



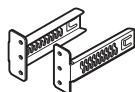
Viti Ø4 X 14 (2 pz.)



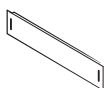
Sotto piedino (3 pz.)



Vite Ø3,5 X 16 (2 pz.)



Staffe battiscopa  
(2 pezzi)



Battiscopa



Coperchio in plastica  
(2 pz.)



Dado battiscopa  
(4 pezzi)



Bullone battiscopa  
(4 pezzi)



Adesivo anti condensa  
(1 pz.)





## Kit di installazione (non in dotazione)



Fascetta stringitubo

## Strumenti necessari (non in dotazione)



Occhiali di sicurezza



Guanti



Lampada



Chiave inglese (22 mm)  
per il piedino anteriore



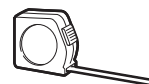
Torx T15



Pinza



Cesoie



Metro



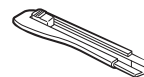
Matita



Cacciavite a croce



Cacciavite a testa  
piatta



Taglierina



Livello



Seghetto da traforo  
(80-100 mm)



Tenaglia





# Installazione

## Requisiti di installazione

Per prevenire eventuali rischi di incendio, scariche elettriche o lesioni fisiche, tutti i cablaggi e la messa a terra devono essere eseguiti da personale qualificato.

### Alimentazione

- È necessario un circuito di alimentazione da 220-240 V, 50 Hz dedicato alla lavastoviglie.
- La presa di corrente deve avere una capacità nominale di 16 A (max 11 A per la lavastoviglie)

#### **AVVERTENZA**

- Non utilizzare prolunghie.
- Usare solo il cavo di alimentazione in dotazione alla lavastoviglie.
- Al termine dell'installazione, verificare che il cavo di alimentazione non sia piegato o danneggiato.

### Messa a terra

Per una messa a terra permanente, la lavastoviglie deve essere collegata ad una parte metallica o ad un sistema di messa a terra permanente. Il conduttore della messa a terra deve essere collegato dai conduttori del circuito al terminale di messa a terra della lavastoviglie.

#### **AVVERTENZA**

- Non collegare il cavo di messa a terra a condotte in plastica, tubazioni del gas o tubazioni dell'acqua calda. Conduttori di messa a terra collegati in maniera inappropriata possono provocare scariche elettriche.
- Non alterare la spina elettrica in dotazione all'apparecchio. Qualora la spina elettrica non sia adeguata alla presa a parete, richiederne la sostituzione a un elettricista specializzato.

### Erogazione dell'acqua

- La mandata dell'acqua deve essere in grado di sopportare una pressione dell'acqua in entrata compresa tra 0,04 MPa e 1 MPa.
- La temperatura dell'acqua deve essere inferiore a 60 °C.
- Sulla tubazione deve essere montato un rubinetto con filettatura maschio da 3/4".

### Per ridurre eventuali rischi di perdite:

- Verificare che i rubinetti dell'acqua siano facilmente accessibili.
- Chiudere il rubinetto di mandata dell'acqua in caso di inutilizzo della lavastoviglie.
- Controllare regolarmente la presenza di eventuali perdite dalle guarnizioni del tubo.
- Per fermare eventuali perdite, sigillare le giunzioni delle tubazioni con nastro in teflon o sigillante idoneo.

### Aqua Stop

Aqua Stop è un componente elettrico progettato per prevenire perdite di acqua. Il dispositivo Aqua Stop viene fissato al tubo di carico dell'acqua e interrompe automaticamente l'erogazione in caso di danni alla tubazione.

#### **ATTENZIONE**

- Maneggiare Aqua Stop con attenzione.
- Non sbattere o torcere il tubo collegato al dispositivo Aqua Stop. Se il dispositivo Aqua Stop risulta danneggiato, chiudere il rubinetto di mandata dell'acqua ed estrarre la spina dalla presa elettrica. Quindi contattare un Centro di assistenza autorizzato locale Samsung o un tecnico qualificato.







## Scarico

Se si utilizza un tubo di scarico dedicato alla lavastoviglie, collegarlo allo scarico ad una altezza compresa tra 30 e 70 cm da terra. Collegando il tubo di scarico ad uno scarico oltre gli 80 cm dal pavimento si potrà causare il riflusso dell'acqua di scarico.

## Pavimentazione

- Per motivi di sicurezza, la lavastoviglie deve essere installata su una superficie solida. Potrebbe risultare necessario rinforzare i pavimenti in legno per ridurre al minimo le vibrazioni. Evitare di posizionare la lavastoviglie sopra un tappeto o sopra la moquette. Tappeti e piastrelle di materiale morbido contribuiscono a incrementare le vibrazioni e possono causare leggeri spostamenti della lavastoviglie durante il funzionamento.

### **AVVERTENZA**

Non installare la lavastoviglie su una struttura instabile.

- Accertarsi che la lavastoviglie sia livellata agendo sul piedino regolabile.
- Una volta livellata la lavastoviglie, verificare che lo sportello si apra e si chiuda correttamente.

## Temperatura ambiente

Non installare la lavastoviglie in un'area esposta a temperature sotto zero. La lavastoviglie trattiene sempre un piccolo quantitativo di acqua nelle tubazioni e nei rubinetti. Qualora l'acqua ghiacci nella lavastoviglie o nelle tubazioni, può danneggiare la lavastoviglie ed alcune sue parti.

## Esecuzione test

Una volta installata la lavastoviglie, eseguire un Rapido per accertarsi che sia installata correttamente.

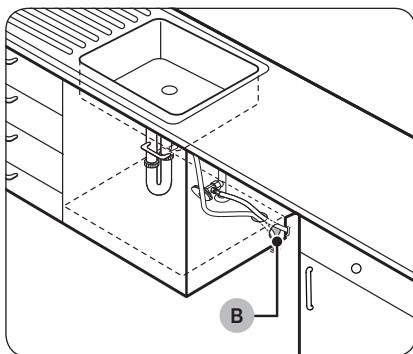
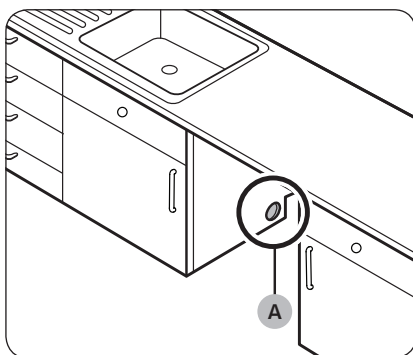


# Installazione

## Installazione Passo dopo passo

La procedura di installazione può variare in base al modello di lavastoviglie posseduto.

### PASSAGGIO 1 Scegliere una posizione



Scegliere una posizione che rispetti i seguenti criteri.

- La posizione deve avere una base stabile capace di sopportare il peso della lavastoviglie.
- La posizione deve essere vicina a un lavello con facile accesso alla mandata dell'acqua, allo scarico e a una presa elettrica.
- La posizione della lavastoviglie deve consentire di caricare comodamente i piatti.
- La posizione di installazione deve avere uno spazio sufficiente per garantire l'agevole apertura dello sportello e lo spazio necessario tra i fianchi del prodotto e i lati del vano.
- La parte posteriore deve essere libera da ostacoli.

#### Installazione in una nuova posizione

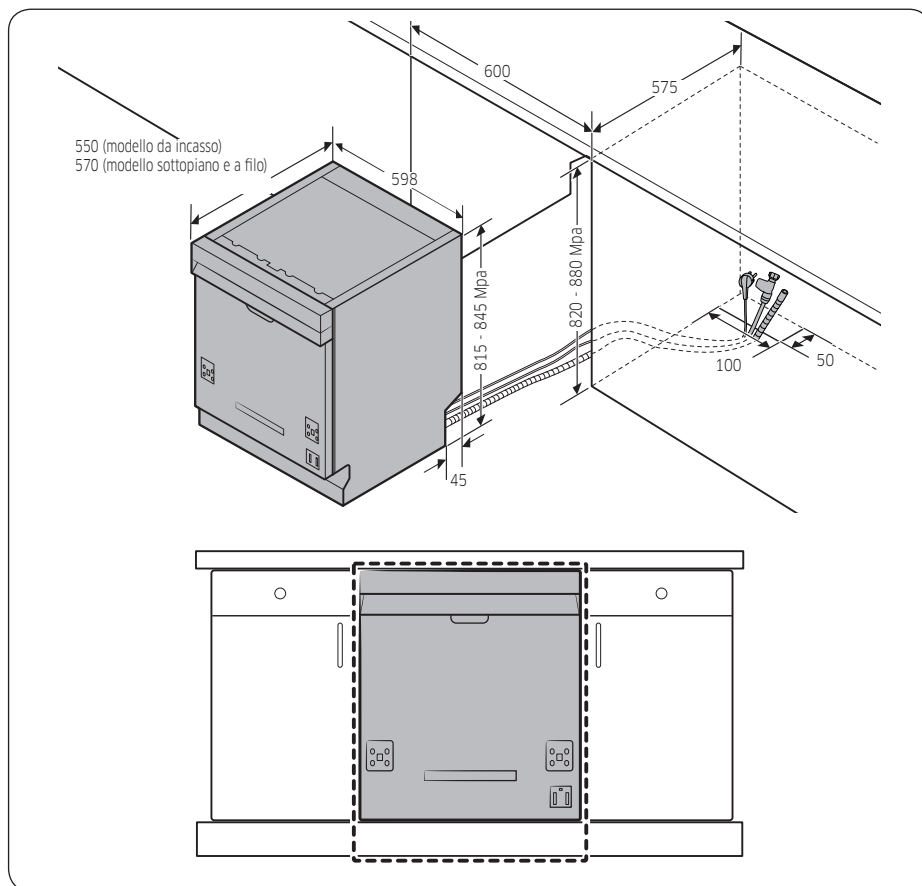
Qualora si desideri installare la lavastoviglie in una nuova posizione, seguire queste istruzioni prima di procedere.

1. Usando un seghetto da traforo, praticare un foro sul lato dell'armadiatura che sostiene il lavello (A).
2. Se la base interna all'armadiatura del lavello è rialzata rispetto al pavimento della cucina ed è più in alto rispetto agli attacchi della lavastoviglie, praticare un foro nella base interna e nel lato dell'armadiatura (B).

#### NOTA

- Se si sta sostituendo una vecchia lavastoviglie, controllare gli attacchi esistenti per verificarne la compatibilità con quelli della nuova lavastoviglie e sostituirli, se necessario.
- Eventualmente praticare un foro sul lato opposto dell'armadiatura in base alla posizione della presa elettrica.

## Dimensioni dell'armadiatura



Installazione

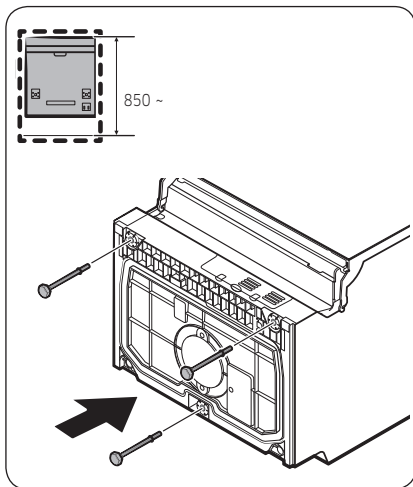
### **NOTA**

Se la distanza tra il pavimento ed il fondo del piano di lavoro è superiore a 850 mm, sostituire il piedino posteriore con il piedino di sostegno in dotazione prima di procedere con l'installazione. Per maggiori particolari, vedere la sezione successiva. Se la distanza è inferiore a 850 mm, procedere al PASSO 3.

# Installazione

## PASSAGGIO 2 Per inserire il sottopiedino (tranne i modelli ad installazione libera)

Se la distanza tra il pavimento ed il fondo del piano di lavoro è superiore a 850 mm, sostituire il piedino posteriore con il piedino di sostegno in dotazione prima di procedere con l'installazione.



1. Sdraiare la lavastoviglie sul retro.

### ⚠ ATTENZIONE

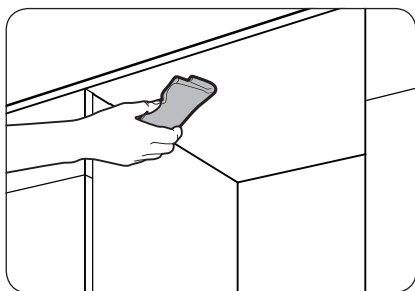
Non sdraiare la lavastoviglie sul fianco. L'acqua potrebbe fuoriuscire.

2. Individuare il piedino di sostegno nel kit di installazione, quindi inserirlo nell'alloggiamento sul fondo della lavastoviglie come mostrato in figura.

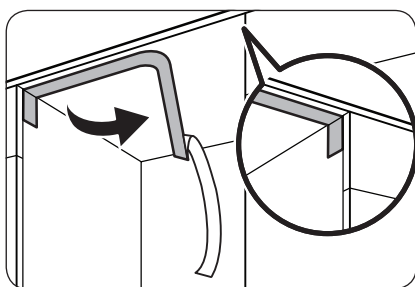
## PASSAGGIO 3 Controllare i tubi dell'acqua

- La pressione dell'acqua in entrata deve essere compresa tra 0,04 MPa e 1,0 MPa.
- Accertarsi che la temperatura dell'acqua non oltrepassi i 60 °C. L'acqua calda oltre i 60 °C può provocare malfunzionamenti nella lavastoviglie.
- Verificare che il rubinetto di mandata dell'acqua sia chiuso prima di collegare la tubazione dell'acqua alla lavastoviglie.

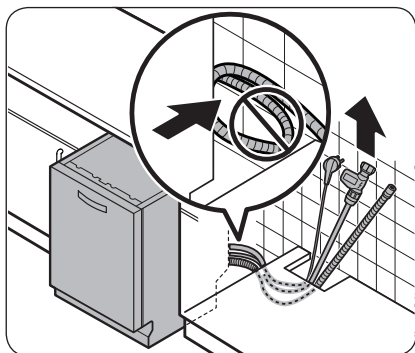
## PASSAGGIO 4 Disporre i tubi



1. Pulire il fondo del piano.



2. Fissare l'adesivo protettivi come mostrato.



3. Far passare la spina del cavo di alimentazione, il tubo dell'acqua ed il tubo di scarico attraverso il foro del lavello.

### ⚠ ATTENZIONE

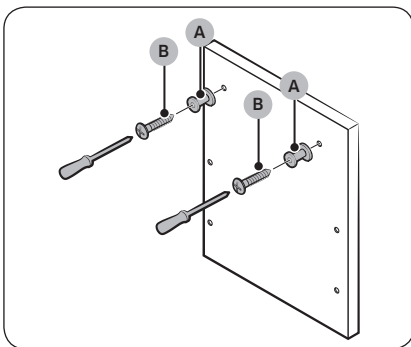
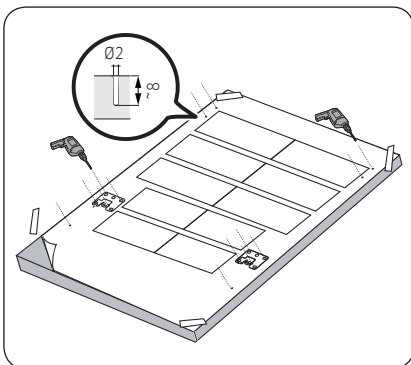
- Prestare attenzione a non piegare o schiacciare il cavo elettrico o i tubi.
- Non rimuovere la carta marrone sul retro della lavastoviglie. La carta serve per mantenere il lato posteriore pulito contro la parete.

# Installazione

## PASSAGGIO 5 Installare il pannello decorativo (per i modelli ad incasso)

### Modelli FBI (Incasso, DW60A60\*\*BB)

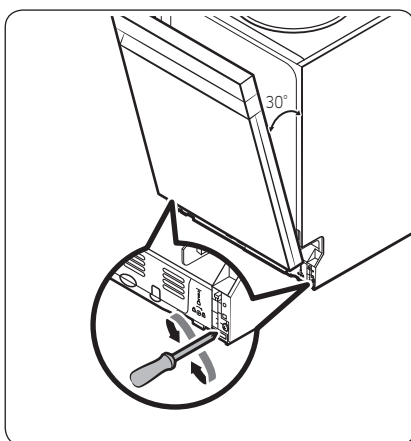
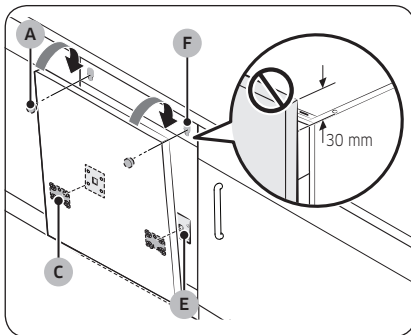
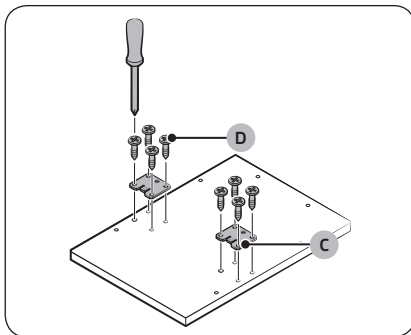
Installazione



1. Appoggiare la dima di installazione sul retro del pannello decorativo e fissarla temporaneamente con nastro adesivo trasparente. Notare che il retro del pannello decorativo verrà fissato allo sportello della lavastoviglie.

#### ⚠ ATTENZIONE

- La parte superiore del pannello decorativo deve essere allineata alla estremità superiore della dima di installazione.
  - Usare un pannello decorativo del peso di 3~7 kg.
2. Segnare le 14 posizioni indicate dalla dima di installazione.
  3. Rimuovere la dima di installazione e serrare i fermi del pannello decorativo (A) con 2 viti (B, Ø3,5 X 25) come mostrato in figura.



4. Serrare la staffa dello sportello (C) con 8 viti (D, Ø4 X 14) come mostrato in figura.

5. Inserire le staffe (C) dello sportello sul pannello decorativo nei fori (E) dello sportello della lavastoviglie per fissare il pannello decorativo.

6. Tenendo il pannello decorativo, fissarlo allo sportello e inserire i fermi del pannello (A) nei fori (F) come mostrato in figura.

7. Spingere il pannello decorativo verso il basso per fissarlo.

**⚠ ATTENZIONE**

Il pannello frontale della lavastoviglie non deve estendersi oltre 30 mm dalla parte superiore della lavastoviglie stessa.

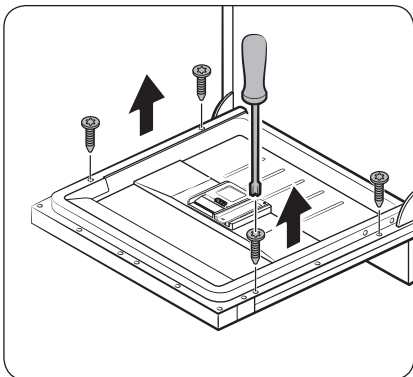
8. Regolare la vite della molla tenendo lo sportello aperto ad una angolazione di 30 gradi. Lo sportello deve poter restare in posizione e non cadere.

**⚠ ATTENZIONE**

- Non effettuare la regolazione della molla mentre lo sportello è completamente aperto.
- Se il pannello frontale pesa oltre i 7 kg, lo sportello potrebbe cadere durante l'apertura.
- I pannelli frontali decorativi che pesano oltre 7 kg sono sconsigliati.

# Installazione

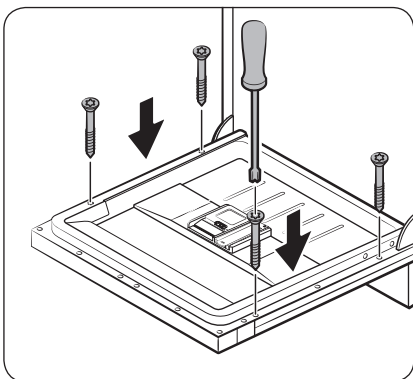
Installazione



9. Aprire lo sportello della lavastoviglie e rimuovere le 4 viti.

**⚠ ATTENZIONE**

Prestare attenzione durante l'apertura dello sportello. Lo sportello potrebbe aprirsi e chiudersi improvvisamente qualora la molla di richiamo non sia stata regolata in modo opportuno, provocando lesioni personali.

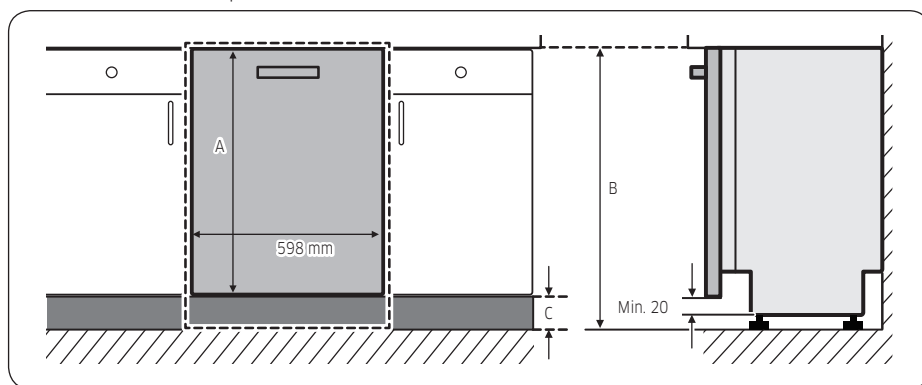


10. Fissare il pannello decorativo allo sportello avvitando le 4 viti (Ø3,5 X 45).

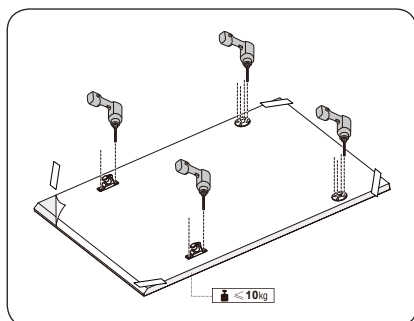


## Modelli FBI (a scorrimento, DW60A60\*\*1B)

Questo modello di lavastoviglie è dotato di un sistema di bilanciamento automatico dello sportello. Possiede una cerniera scorrevole perfetta per le cucine senza zoccolino o per una installazione sopra una piccola credenza. L'altezza del pannello decorativo (A) può essere compresa tra minimo 670 mm fino ad un massimo di 800 mm in base alla posizione di installazione. Il peso del pannello decorativo non può superare i 10 kg. Vedere la tabella dei pesi (C) in base alla altezza del mobiletto (B), per poter determinare l'altezza del pannello decorativo.



A	B	C
670-800 mm	820 mm	20-150 mm
	850 mm	50-180 mm
	880 mm	80-210 mm



1. Appoggiare la dima di installazione sul retro del pannello decorativo e fissarla temporaneamente con nastro adesivo trasparente. Notare che il retro del pannello decorativo verrà fissato allo sportello della lavastoviglie.
2. Segnare le 4 posizioni indicate dalla dima di installazione.

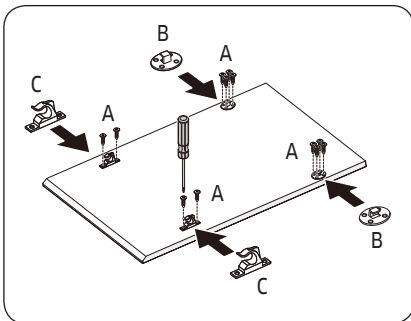
### NOTA

L'altezza del pannello decorativo può essere compresa tra minimo 670 mm fino ad un massimo di 800 mm in base alla posizione di installazione.

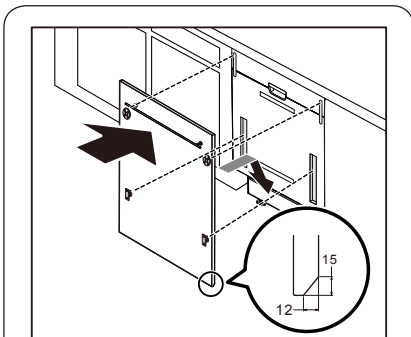
### ATTENZIONE

Il peso del pannello decorativo non può superare i 10 kg.

# Installazione



3. Rimuovere la dima di installazione e serrare i ganci del pannello decorativo (B), (C) con le 12 viti (A) come mostrato in figura.

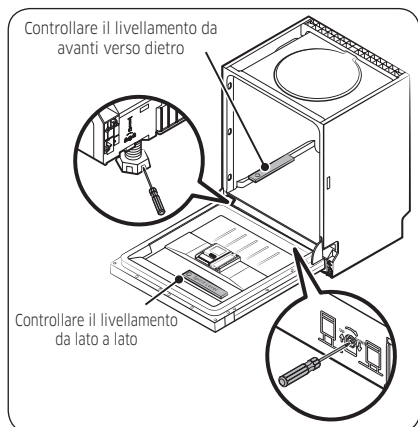
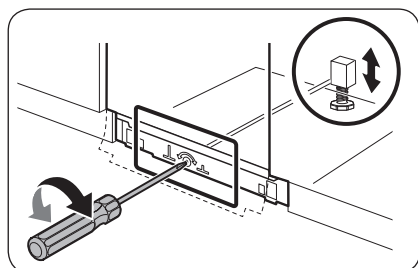
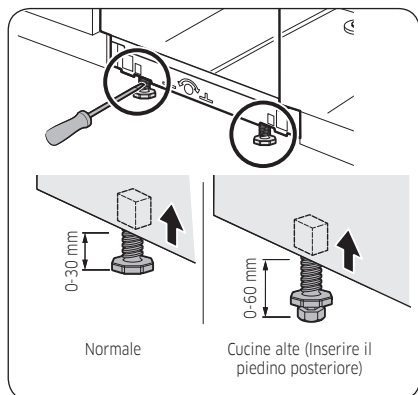


4. Tenendo il pannello personalizzato, fissarlo allo sportello e inserire i perni del pannello nei fori corrispondenti sullo sportello.

### ⚠ ATTENZIONE

Usare un pannello personalizzato del peso di 4-10kg. Verificare che lo zocolino non ostruisca l'apertura e chiusura dello sportello della lavastoviglie.

## PASSAGGIO 6 Livellare la lavastoviglie

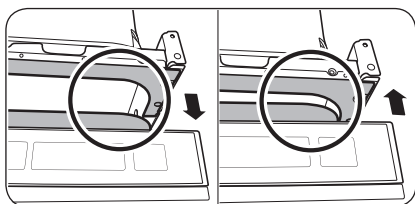
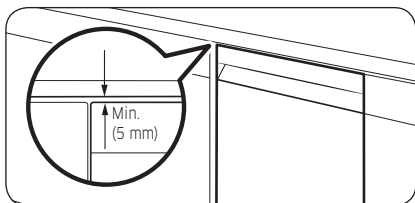


È possibile regolare l'altezza della lavastoviglie per livellarla. Da notare che in questi passaggi, la lavastoviglie non viene inserita completamente nel vano.

1. Usare una livella per verificare che la lavastoviglie sia livellata.
2. Per regolare l'altezza anteriore, usare un cacciavite a lama piatta (-).
  - Per aumentare l'altezza, ruotare il piedino in senso antiorario.
  - Per aumentare l'altezza, ruotare il piedino in senso orario.
3. Per regolare l'altezza posteriore, inserire un cacciavite a croce (+) nel foro centrale della lavastoviglie.
  - Per ridurre l'altezza, ruotare il cacciavite in senso orario.
  - Per aumentare ridurre l'altezza, ruotare il cacciavite in senso antiorario.
  - Posizionare una livella sullo sportello e sulle guide dei cestelli all'interno della vasca, come mostrato, per verificare il corretto livellamento della lavastoviglie.

# Installazione

Installazione



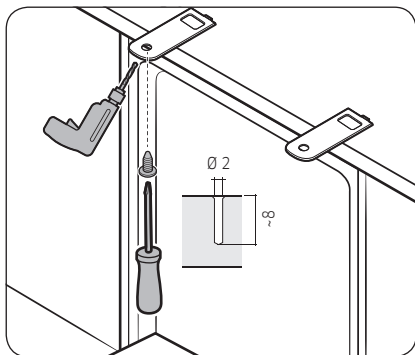
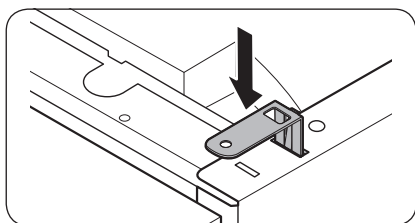
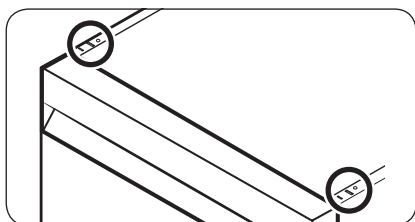
4. Lasciare almeno uno spazio di 5 mm tra la parte superiore della lavastoviglie ed la parte inferiore del piano della cucina.
5. Una volta livellata la lavastoviglie, verificare che lo sportello si apra e si chiuda correttamente.



## PASSAGGIO 7 Fissare la lavastoviglie

Per fissare la lavastoviglie al piano della cucina è possibile usare le staffe in dotazione. In alternativa, è possibile aprire i fori laterali per fissare la lavastoviglie sui laterali dell'armadiatura.

### Al piano della cucina usando le staffe



1. Inserire le staffe in dotazione nei fori anteriori centrali della lavastoviglie come mostrato in figura.

2. Inserire la lavastoviglie completamente nel vano sotto il piano.

3. Serrare le 2 viti ( $\varnothing 4 \times 14$ ) per fissare le staffe.

#### **NOTA**

Una volta fissata la lavastoviglie al piano, rimangono alcune viti. Tali viti possono essere smaltite o se lo si desidera possono essere usate per fissare i laterali della lavastoviglie alla armadiatura.

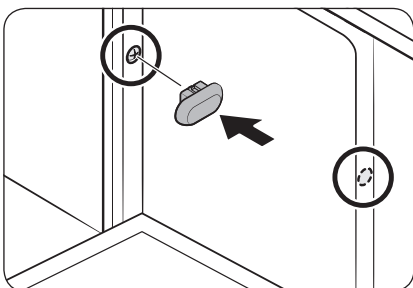
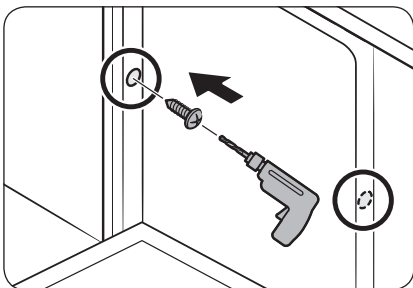
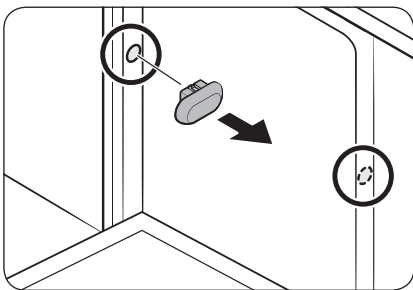
4. Collegare il tubo dell'acqua ma non aprire il rubinetto di mandata fino al termine della installazione.



# Installazione

## Sui lati

Installazione

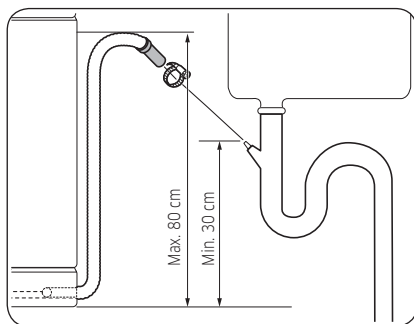


### **⚠ ATTENZIONE**

Se i tappi di plastica non sono montati, possono verificarsi perdite di acqua che possono causare una scarica elettrica.

1. Rimuovere i tappi di plastica.
2. Serrare le 2 viti ( $\varnothing 3,5 \times 16$ ) nei 2 fori (contrassegnati nell'illustrazione).
3. Inserire il coperchio di plastica in dotazione nei 2 fori nei quali sono state inserite le viti.
4. Collegare il tubo dell'acqua ma non aprire il rubinetto di mandata fino al termine della installazione.

## PASSAGGIO 8 Collegamento del tubo di scarico



1. Collegare il tubo di scarico allo scarico.

### ⚠ ATTENZIONE

- Installare il sistema di scarico correttamente in modo che il tubo non fuoriesca dallo scarico durante la fase di scarico.
- Accertarsi che il tubo di scarico, il tubo di carico ed il cavo di alimentazione non siano attorcigliati o piegati.

## PASSAGGIO 9 Controllo finale

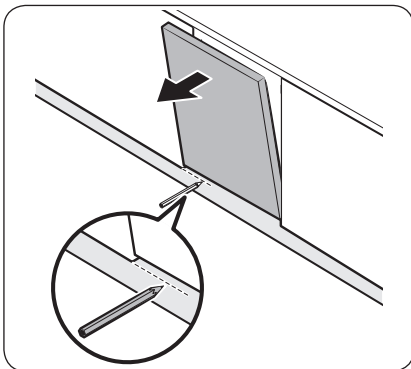
1. Rimuovere tutti gli imballaggi, i fogli e le parti non necessarie dall'interno della lavastoviglie.
2. Attivare l'interruttore.
3. Aprire il rubinetto di mandata dell'acqua per erogare acqua alla lavastoviglie.
4. Collegare il cavo di alimentazione alla presa ed accendere la lavastoviglie. Quindi selezionare ed eseguire il programma Rapido.
5. Controllare che l'accensione avvenga regolarmente e che non vi siano perdite durante il funzionamento della lavastoviglie. Verificare eventuali perdite d'acqua su entrambe le estremità della tubazione dell'acqua e del connettore del tubo di scarico.

# Installazione

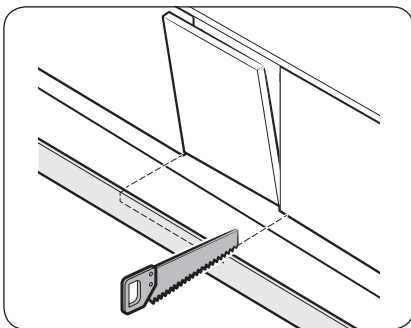
## Zoccolino

È possibile fissare lo zoccolino in base al modello o alla posizione di installazione.

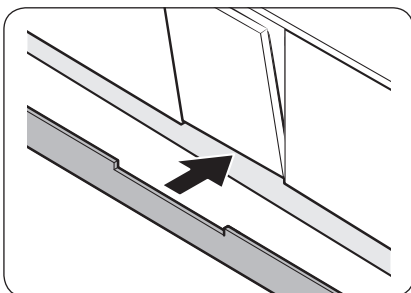
### Zoccolino



1. Inserire lo zoccolino sul fondo della lavastoviglie.
2. Aprire lo sportello della lavastoviglie e disegnare una linea sullo zoccolino laddove interferisce con lo sportello.



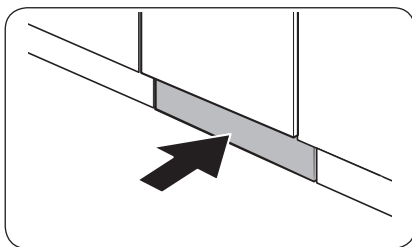
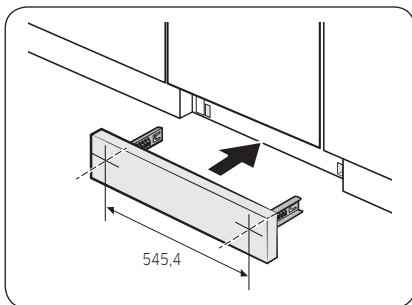
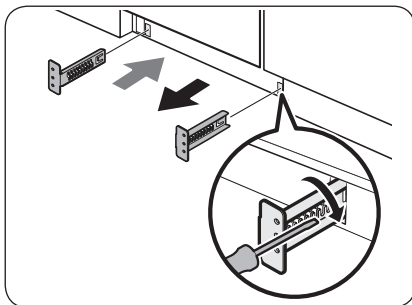
3. Seguire la linea e tagliare lo zoccolino usando un seghetto.



4. Fissare lo zoccolino sul fondo della lavastoviglie. Verificare che lo zoccolino non ostruisca l'apertura e chiusura dello sportello della lavastoviglie.



## Zoccolino pre-tagliato (Serie DW60A60\*\*U\*)



1. Inserire le staffe in dotazione sul fondo della lavastoviglie. Ruotarle in posizione.
  - Vedere l'immagine sulla sinistra per la corretta sequenza di fissaggio e posizionamento delle staffe.

2. Inserite lo zoccolino pre-tagliato prima nella staffa, quindi serrare le viti per fissarlo. Vedere l'immagine sulla sinistra ed accertarsi che le staffe siano posizionate correttamente.

### ⚠ ATTENZIONE

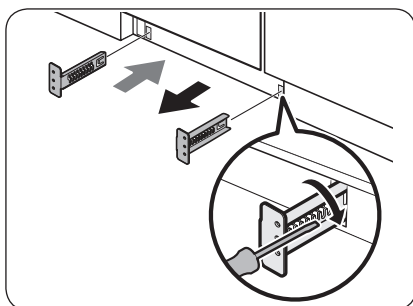
Verificare che lo zoccolino non ostruisca l'apertura e chiusura dello sportello della lavastoviglie.

3. Spingere lo zoccolino con le staffe sul fondo della lavastoviglie come mostrato in figura.

# Installazione

## Battiscopa (Serie DW60A60\*\*U\*)

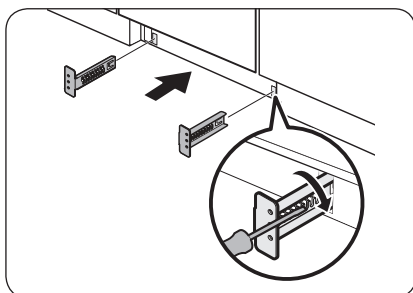
Per installare il battiscopa inferiore, seguire i seguenti passaggi.



1. Inserire le staffe in dotazione sul fondo della lavastoviglie. Ruotarle in posizione.
  - Vedere l'immagine sulla sinistra per la corretta sequenza di fissaggio e posizionamento delle staffe.
2. Inserire il battiscopa prima nelle staffe, quindi serrare i quattro dadi e bulloni per fissare il battiscopa in posizione.

### NOTA

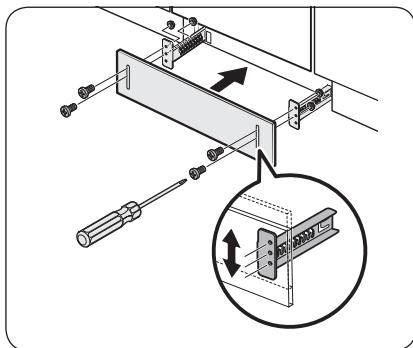
Se la lavastoviglie viene sollevata regolando il piedino, spostare il battiscopa verso il basso in modo che si adatti alla parte inferiore.



3. Spingere il battiscopa con le staffe sul fondo della lavastoviglie come mostrato in figura.

### ATTENZIONE

Verificare che il battiscopa non ostruisca l'apertura e chiusura dello sportello della lavastoviglie.

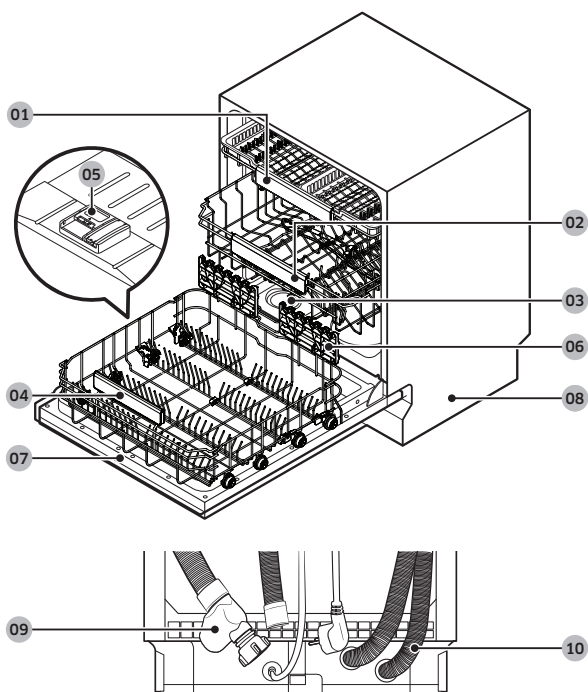


# Prima di iniziare

Seguire queste istruzioni attentamente per effettuare una appropriata installazione della lavastoviglie e prevenire eventuali incidenti durante il lavaggio delle stoviglie.

## Panoramica della lavastoviglie

Modelli DW60A609\*



01 Griglia posate

04 Cestello inferiore

07 Sportello

10 Tubo di scarico

02 Cestello superiore

05 Dispenser

08 Base

03 Serbatoio sale

06 Supporto in vetro

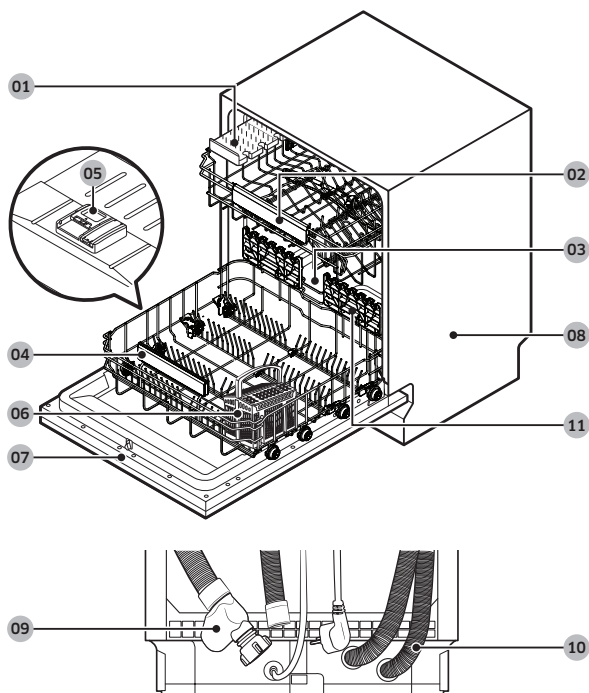
09 Tubo ingresso acqua

Prima di iniziare

# Prima di iniziare

Modelli DW60A608\*

Prima di iniziare



01 Griglia per coltelli

02 Cestello superiore

03 Serbatoio sale

04 Cestello inferiore

05 Dispenser

06 Cestello posate

07 Sportello

08 Base

09 Tubo ingresso acqua

10 Tubo di scarico

11 Supporto in vetro



### **ATTENZIONE**

- Non lavare stoviglie coperte di cenere, sabbia, cera, grasso lubrificante o vernice. Tali materiali possono danneggiare la lavastoviglie. La cenere non si scioglie e verrà sparsa all'interno di tutta la lavastoviglie.
- Rimuovere dai piatti i residui di cibo quali ossa, semi di frutta e altro come stuzzicadenti, tovaglioli di carta, ecc. I residui di cibo possono provocare rumorosità, malfunzionamento della lavastoviglie e danneggiare i piatti e la lavastoviglie stessa.

## Stoviglie non idonee ad essere lavate nella lavastoviglie

### **AVVERTENZA**

Lavare solo stoviglie quali bicchieri, porcellana e posate dichiarati dal produttore come lavabili in lavastoviglie. Non lavare alluminio (es. filtri anti grasso). Questa lavastoviglie può danneggiare l'alluminio o, in casi estremi, provocare una grave reazione chimica.

#### Non lavare i seguenti articoli:

- Oggetti in rame, ottone, stagno, avorio e alluminio o con adesivi
- Plastiche non resistenti al calore
- Oggetti fatti a mano, antiquariato, vasi preziosi e bicchieri decorativi
- Oggetti in porcellana o ceramica smaltata
- Vasellame, stoviglie in legno od oggetti con parti in legno
- Bicchieri delicati o in cristallo piombato. Dopo frequenti lavaggi i bicchieri possono apparire opacizzati.

### **NOTA**

Le stoviglie in argento entrate in contatto con cibi contenenti zolfo possono scolorire. Tra questi rosso d'uovo, cipolle, maionese, senape, pesce, pesce in salamoia e marinato.





# Prima di iniziare

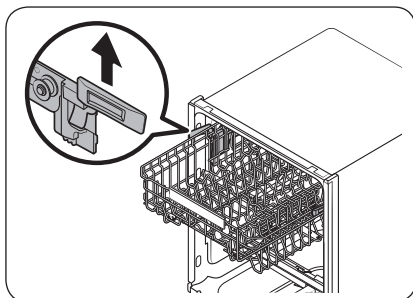
## Uso base dei cestelli

### Regolazione dell'altezza

È possibile regolare l'altezza del cestello superiore in modo che il cestello inferiore possa accogliere stoviglie di altezza maggiore. In base alla posizione impostata del cestello superiore, il cestello inferiore può accogliere stoviglie con un diametro massimo di 30 cm, mentre il cestello superiore fino a un diametro di 18 cm (con la griglia per le posate) o 25 cm (senza griglia per le posate).

#### ⚠ ATTENZIONE

- Si consiglia di regolare l'altezza del cestello superiore prima di caricare i piatti in lavastoviglie. La regolazione del cestello dopo il carico dei piatti potrebbe danneggiare i piatti.
- Durante la regolazione afferrare entrambe le maniglie, in caso contrario lo sportello della lavastoviglie non si chiuderà correttamente.



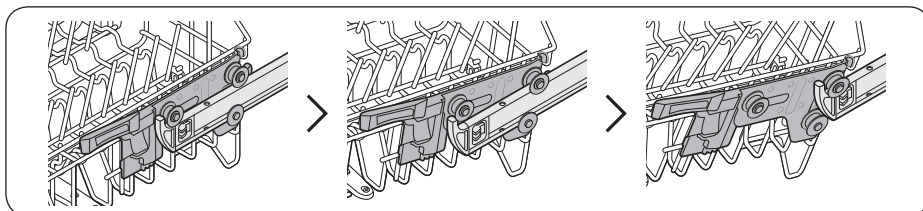
- Per sollevare il cestello superiore, tirarlo verso l'alto. La leva di regolazione scatterà portando il cestello nella posizione desiderata.
- Per abbassare il cestello superiore, afferrare entrambe le leve poste sulla sinistra e destra del cestello superiore e premere verso il basso entrambi i lati del cestello.

### Rimozione del cestello superiore

#### ⚠ ATTENZIONE

- Non azionare la lavastoviglie senza il cestello superiore in posizione. In caso contrario, potrebbero avvertirsi rumori e la lavastoviglie potrebbe non funzionare correttamente.
- Dal momento che il cestello superiore è removibile, inserirlo correttamente in modo da garantire il regolare funzionamento della lavastoviglie.

Tirare il cestello superiore verso avanti fino alla completa estensione, quindi sollevarlo leggermente per rimuoverlo. Vedere le immagini seguenti.



## Caricamento dei piatti

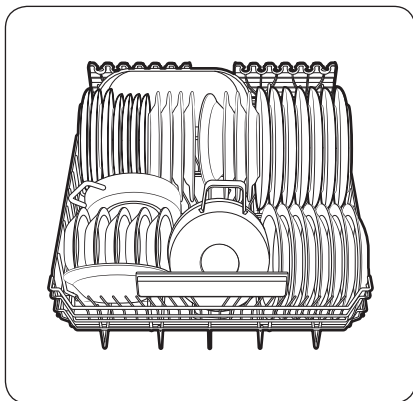
### Cestello inferiore

Si consiglia di posizionare le stoviglie grandi che sono più difficili da pulire (pentole, padelle, coperchi, piatti da portata e insalatiere) nel cestello inferiore.

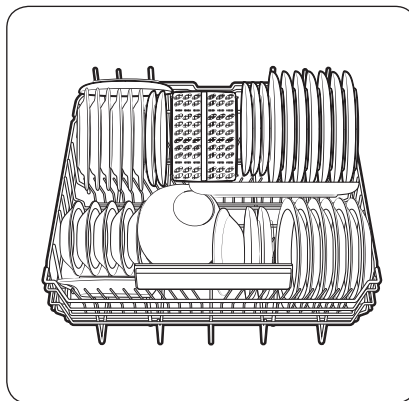
È preferibile posizionare i piatti da portata e i coperchi sul lato del cestello per evitare il blocco del braccio superiore. Pentole, recipienti da portata ecc. devono essere sempre posizionati a testa in giù.

Le pentole profonde devono essere inclinate in modo da permettere il deflusso dell'acqua.

Il cestello inferiore è dotato di snodi per poterlo ripiegare così da caricare facilmente pentole e padelle grandi.



Modelli DW60A609\*



Modelli DW60A608\*

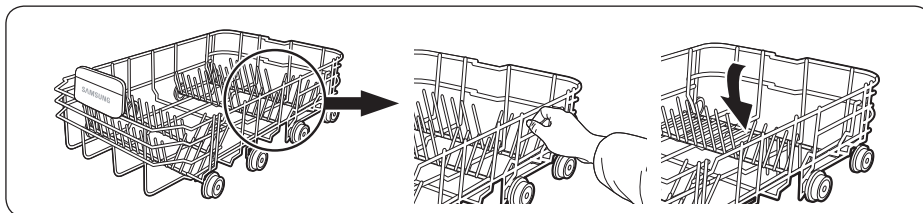
### NOTA

Stoviglie lunghe, posateria da portata, posate per insalata e grandi coltelli devono essere posizionati sul ripiano in modo da non ostruire la rotazione del braccio di irrigazione.

# Prima di iniziare

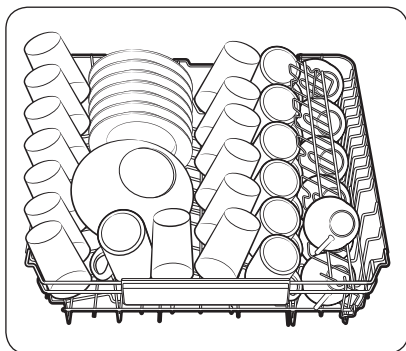
## Uso delle rastrelliere pieghevoli

Per un migliore impilamento di pentole e padelle, le rastrelliere possono essere ripiegate come mostrato nella figura a destra.

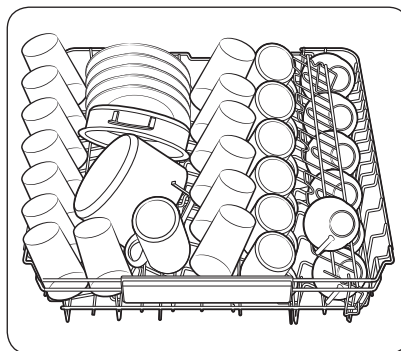


## Cestello superiore

Il cestello superiore è progettato per trattenere oggetti più delicati e leggeri, quali bicchieri, tazzine e tazze, così come piatti, piccole scodelle e padelle piane (se non eccessivamente sporche). Inserire i piatti e le stoviglie in modo che non possano spostarsi per effetto del getto d'acqua. Inserire sempre bicchieri, tazze e scodelle a testa in giù.



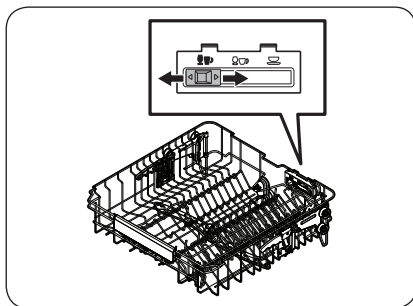
Modelli DW60A609\*



Modelli DW60A608\*

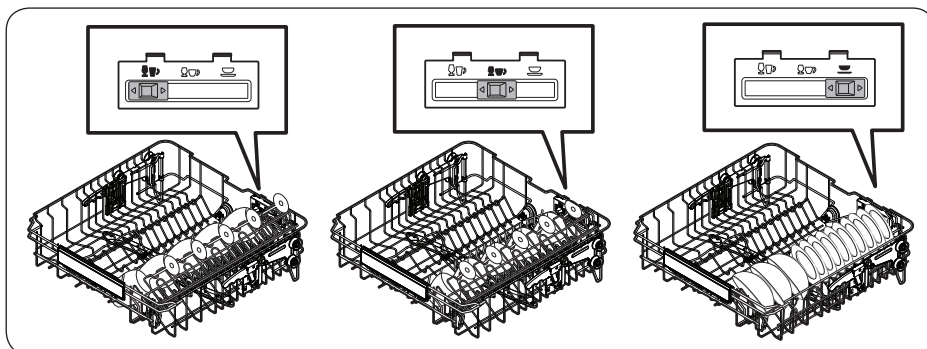


## Scanalature guida

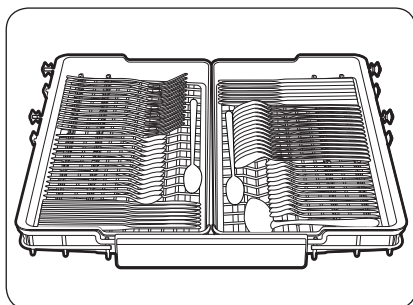


Cestello superiore

È possibile inserire i piatti nella rastrelliera centrale in vari modi modificando la posizione delle scanalature guida. Spostando il tasto della guida verso sinistra, è possibile caricare bicchieri da vino standard. Spostando il tasto della guida verso il centro, è possibile caricare bicchieri da vino più corti o bicchieri da liquore. Spostando il tasto della guida verso destra, è possibile caricare ciotole e piatti.



## Griglia posate (modelli DW60A609\*)



La griglia per posate è idonea ad accogliere posate e utensili di cucina piatti. Usare la griglia per le posate per organizzare le posate o gli utensili piatti.

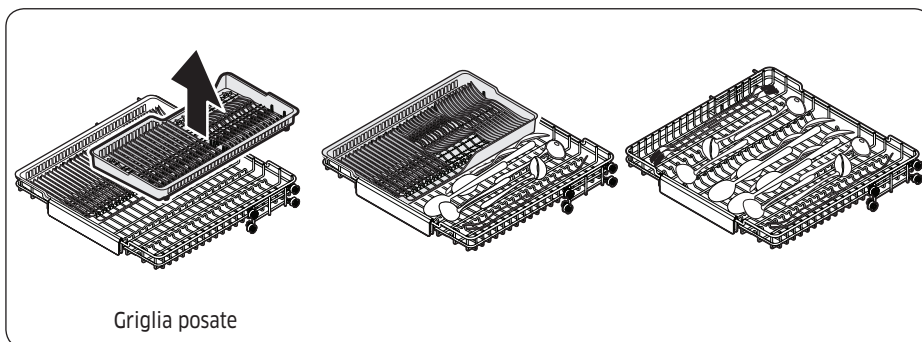
### ⓘ NOTA

È possibile rimuovere la griglia per le posate qualora sia necessario disporre di maggiore spazio nel cestello superiore.

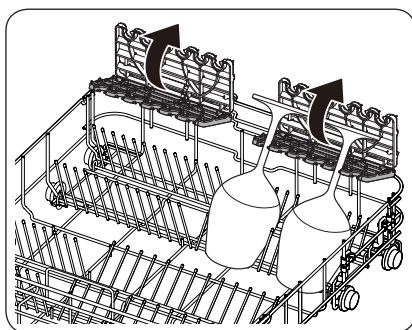
# Prima di iniziare

## Griglia 3° cestello

È possibile caricare facilmente le posate da un cestello removibile nella griglia sopra. È anche possibile rimuovere i cestelli sinistro e destro per accogliere utensile di dimensioni maggiori. Entrambi i cestelli sono removibili



## Uso del supporto per bicchieri



Il supporto per bicchieri è stato progettato per i bicchieri da vino. Inserire i bicchieri a stelo nei supporti previsti. Se il supporto non viene utilizzato, è possibile ripiegarlo.

## Comparto detersivo

Tutti i programmi di lavaggio della lavastoviglie richiedono l'inserimento di detersivo nell'apposita vaschetta. Versare la giusta quantità di detersivo per il programma di lavaggio selezionato in modo da ottenere prestazioni ottimali.

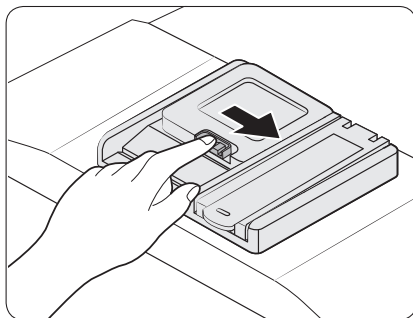
### ⚠ **AVVERTENZA**

- Non inserire detersivo per la lavastoviglie nella bocca. Non inalare i fumi del detersivo per lavastoviglie. Il detersivo per lavastoviglie contiene sostanze chimiche irritanti e caustiche che possono compromettere la capacità respiratoria dell'uomo. In caso di ingestione di detersivo per lavastoviglie o di inalazione dei fumi, rivolgersi immediatamente a un medico per ricevere assistenza.
- Tenere il detersivo per la lavastoviglie fuori dalla portata dei bambini.

### ⚠ **ATTENZIONE**

- Usare solo detersivo per lavastoviglie. Il normale detersivo produce una quantità di schiuma eccessiva che potrebbe ridurre l'efficacia della lavastoviglie o provocarne il malfunzionamento.
- In assenza di una quantità idonea di detersivo, la lavastoviglie potrebbe non effettuare un lavaggio ottimale. Per le stoviglie normalmente sporche, si consiglia di usare 20-25 grammi di detersivo; tuttavia la quantità potrebbe variare in base al produttore del detersivo, pertanto si raccomanda di seguire le indicazioni del produttore.

## Riempimento del dispenser del detersivo



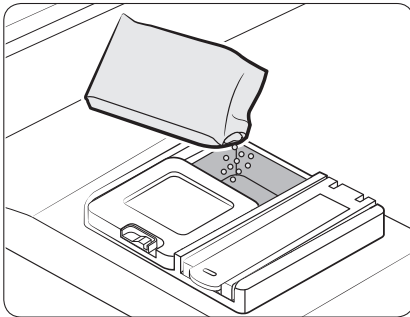
1. Aprire il dispenser del detersivo spingendo verso destra il tasto di sgancio del coperchio.

### 📖 **NOTA**

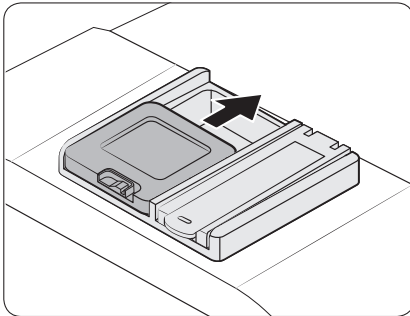
Il coperchio è sempre aperto al termine di un programma di lavaggio.

## Prima di iniziare

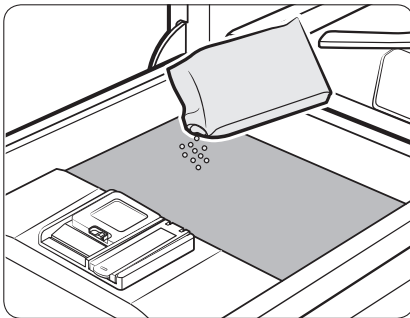
Prima di iniziare



2. Aggiungere nell'apposito scomparto la quantità di detersivo consigliata.



3. Chiudere il coperchio facendolo scorrere.



4. Se i piatti e stoviglie sono molto sporchi, versare una piccola quantità di detersivo nello sportello così da avere migliori risultati di lavaggio

### **NOTA**

Il detersivo aggiuntivo verrà attivato durante la fase del prelavaggio.

Il coperchio si aprirà automaticamente per erogare il detersivo durante il ciclo di lavaggio.

## Serbatoio brillantante

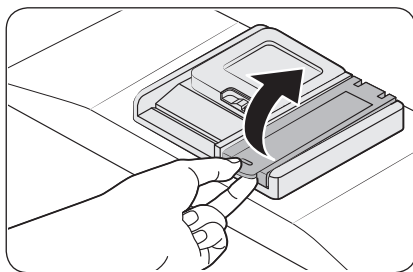
Il brillantante migliora le prestazioni di asciugatura della lavastoviglie. Quando la spia Rinse Refil (Aggiungi brillantante) si accende sul pannello di controllo, riempi il serbatoio del brillantante. Usare solo brillantante liquido.

L'uso di un brillantante in polvere provocherà l'ostruzione del serbatoio e il malfunzionamento della lavastoviglie.

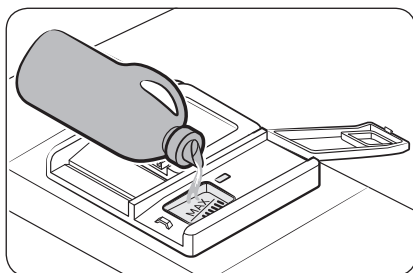
### ⚠ ATTENZIONE

- Non versare alcun altro tipo di detersivo nel comparto del brillantante.
- Non riempire eccessivamente il comparto del brillantante. Durante un ciclo di lavaggio, il brillantante in eccesso potrebbe fuoriuscire dal suo serbatoio.

### Riempimento del serbatoio del brillantante



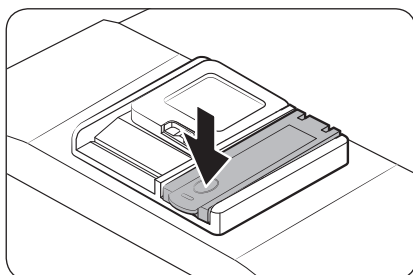
1. Aprire il tappo del serbatoio del brillantante



2. Riempire il serbatoio con brillantante idoneo.

### ⚠ ATTENZIONE

Non riempire il serbatoio oltre il livello massimo indicato. Il brillantante in eccesso potrebbe fuoriuscire durante il lavaggio.



3. Chiudere il tappo del serbatoio del brillantante.

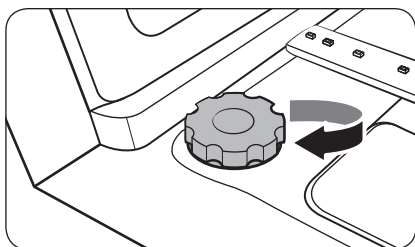
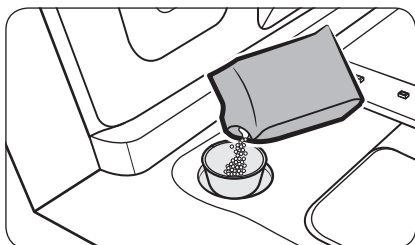
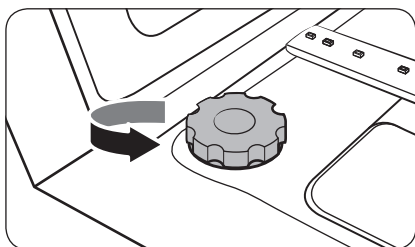
# Prima di iniziare

## Serbatoio sale

### ⚠ ATTENZIONE

- Usare solo sale per lavastoviglie. Non utilizzare altri tipi di sale o solvente. In caso contrario, il serbatoio del sale e l'addolcitore dell'acqua potrebbero subire danni.
- Per prevenire una corrosione dovuta ad una quantità eccessiva di sale o di acqua salata, riempire il serbatoio del sale poco prima dell'inizio del ciclo di lavaggio.

### Riempimento del serbatoio del sale



1. Aprire lo sportello.
2. Ruotare il tappo in senso antiorario per aprirlo.

### 📖 NOTA

Aperto il coperchio dell'addolcitore, è possibile che fuoriesca dal suo interno acqua pulita per circa un minuto. Aggiungere sale per interrompere la fuoriuscita di acqua.

3. Riempire il serbatoio del sale con acqua (operazione necessaria solo al primo utilizzo della lavastoviglie).
4. Inserire il sale per lavastoviglie

### ⚠ ATTENZIONE

- La capacità massima del serbatoio è di circa 1 kg. Non inserire una quantità eccessiva.
- Eccedendo la quantità di sale prevista, le prestazioni della lavastoviglie potrebbero risultare influenzate.

5. Ruotare il tappo in senso orario per chiuderlo.

### 📖 NOTA

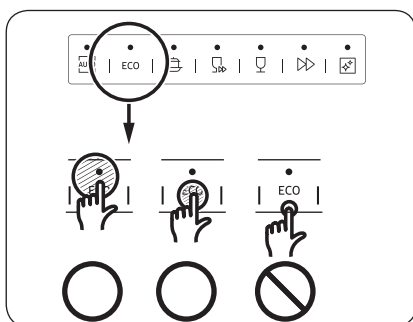
- Per rimuovere il sale o l'acqua salata dalla lavastoviglie, attivare un programma di lavaggio Rapido.
- In base alla dimensione dei grani di sale, il completo scioglimento del sale e lo spegnimento della spia (S) potrebbe richiedere del tempo.

## Spia del sale

La spia (S) si accende quando nel serbatoio non è rimasta una quantità sufficiente di sale per i cicli di lavaggio successivi.

## Sensibilità della tastiera

Al fine di impedire che il pannello di controllo delle funzioni perda sensibilità, seguire queste istruzioni.



- Toccare il centro di ogni tasto con un dito.
- Prestare attenzione a non toccare più di un tasto per volta, tranne quando indicato.
- Pulire la superficie di contatto regolarmente con un panno morbido inumidito.

Prima di iniziare



# Prima di iniziare

## Modalità Impostazione

È possibile variare a piacere il segnale acustico, la funzione di apertura automatica della porta, il livello di brillantante e le impostazioni della durezza dell'acqua.

### Accesso alla modalità Setting (Impostazioni)

1. Accendere la lavastoviglie.
2. Tenere premuto il tasto **AUTO** (modello DW60A60\*\*BB, DW60A60\*\*IB) o **Programma** (modello DW60A60\*\*F\*, DW60A60\*\*U\*) per cinque secondi entro 60 secondi dall'accensione della lavastoviglie.
  - Entrando in modalità Setting (Impostazioni), il display visualizza "0:00".

### Impostazioni audio

I segnali acustici possono essere attivati o disattivati.

1. Premere il tasto **Solo cestello superiore** per accedere al menu di impostazione del livello audio.
  - Il display mostra le impostazioni correnti. (Impostazione predefinita: "U1")
2. Premere **AUTO** (modello DW60A60\*\*BB, DW60A60\*\*IB) o **Programma** (modello DW60A60\*\*F\*, DW60A60\*\*U\*) per cambiare le impostazioni.
  - U0: Segnali acustici off
  - U1: Segnali acustici on
3. Attendere 5 secondi per memorizzare le impostazioni.

### Impostazione della funzione di apertura automatica dello sportello

È possibile impostare la lavastoviglie in modo che apra lo sportello al termine di ogni programma di lavaggio in modo da avere migliori risultati dal ciclo di asciugatura.

1. Premere il tasto **Pastiglie** per impostare l'apertura automatica dello sportello nel menu delle impostazioni.
  - Il display mostra le impostazioni correnti. (Impostazione predefinita: "A1")
2. Premere **AUTO** (modello DW60A60\*\*BB, DW60A60\*\*IB) o **Programma** (modello DW60A60\*\*F\*, DW60A60\*\*U\*) per cambiare le impostazioni.
  - A0: Funzione disattivata
  - A1 : Funzione attivata
3. Attendere 5 secondi per memorizzare le impostazioni.







## Impostazione brillantante

È possibile regolare la quantità di brillantante applicata durante un lavaggio.

1. Premere il tasto **Avvio ritardato** per accedere alla modalità di impostazione del brillantante.
  - Il display mostra le impostazioni correnti. (Impostazione predefinita: "F4")
2. Premere **AUTO** (modello DW60A60\*\*BB, DW60A60\*\*IB) o **Programma** (modello DW60A60\*\*F\*, DW60A60\*\*U\*) per cambiare le impostazioni.
  - È possibile selezionare un valore da F1 a F5 (minimo - massimo).
3. Attendere 5 secondi per memorizzare le impostazioni.

## Impostazione durezza dell'acqua

È possibile impostare il livello di durezza dell'acqua in base alla durezza dell'acqua della propria zona. La modifica di questa impostazione influenzerà il consumo del sale durante i lavaggi.

1. Premere il tasto **Pulizia automatica** (modello DW60A60\*\*BB, DW60A60\*\*IB) o **Sanifica** (modello DW60A60\*\*F\*, DW60A60\*\*U\*) per selezionare il menu di impostazione del livello di durezza dell'acqua.
  - Il display mostra le impostazioni correnti. (Impostazione predefinita: "H3")
2. Premere **AUTO** (modello DW60A60\*\*BB, DW60A60\*\*IB) o **Programma** (modello DW60A60\*\*F\*, DW60A60\*\*U\*) per cambiare le impostazioni.
  - È possibile selezionare un valore da H1 a H6 (dolce - dura).
3. Attendere 5 secondi per memorizzare le impostazioni.

### **NOTA**

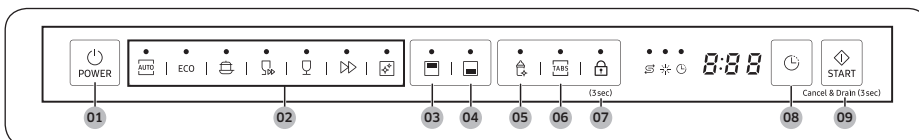
- Cambiare l'impostazione facendo riferimento alla tabella riportata nella sezione "Regolazione del consumo di sale" a pagina 54.
- Impostazione predefinita: H3
- La lavastoviglie rigenera l'addolcitore dell'acqua ogni 3-4 programmi in base alle impostazioni utilizzate. Tuttavia, la lavastoviglie rigenererà l'addolcitore dell'acqua al primo programma dopo la modifica delle impostazioni.



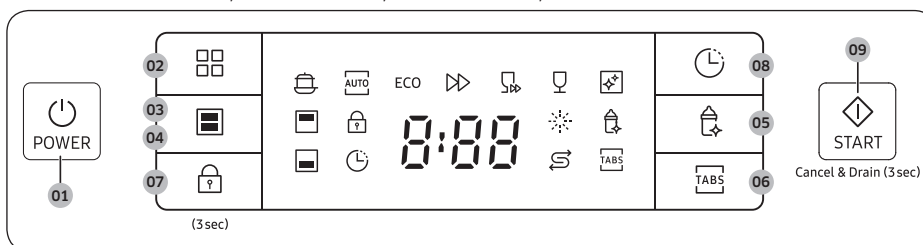
# Operazioni

## Pannello di controllo

Modelli DW60A609\*BB, DW60A608\*BB, DW60A609\*IB, DW60A608\*IB



Modelli DW60A609\*F\*, DW60A608\*F\*, DW60A609\*U\*, DW60A608\*U\*



<b>01</b> POWER (Accensione)	Premere per accendere e spegnere la lavastoviglie.
<b>02</b> Programma	Premere per selezionare il programma di lavaggio desiderato. Per maggiori informazioni vedere la sezione "Panoramica programmi" a pagina 52.
<b>03</b> Solo cestello superiore	Premere per lavare le stoviglie usando solo il cestello superiore.
<b>04</b> Solo cestello inferiore	Premere per lavare le stoviglie usando solo il cestello inferiore.
<b>05</b> Sanifica	Premere per aumentare la temperatura dell'acqua fino a 69 °C nel risciacquo finale per una sanitizzazione ad alta temperatura. Questa opzione non è disponibile con AUTO, Rapido, Pulizia automatica e Delicato.
<b>06</b> Pastiglie	Premere per selezionare l'opzione Pastiglie per usare le pastiglie 3 in 1 che non necessitano di sale e brillantante. Questa opzione non è disponibile con AUTO, Rapido e Pulizia automatica.
<b>07</b> Blocco controlli	Blocco controlli permette di bloccare i tasti del pannello di controllo tranne il tasto <b>POWER (Accensione)</b> . Per maggiori informazioni vedere la sezione "Blocco controlli" a pagina 56.

<b>08</b> Avvio ritardato	È possibile ritardare l'orario di inizio di una programma fino a 24 ore. Per maggiori informazioni vedere la sezione "Avvio ritardato" a pagina 56.
<b>09</b> START (AVVIO) (Cancel & Drain (Annulla e Scarica))	Premere <b>START (AVVIO)</b> per attivare la lavastoviglie. Verificare che lo sportello sia ben chiuso. <b>Cancel &amp; Drain (Annulla e Scarica):</b> Per annullare un programma in corso e scaricare la lavastoviglie, tenere premuto il tasto <b>START (AVVIO)</b> per 3 secondi.

## Spie

Modelli DW60A609\*BB, DW60A608\*BB,  
DW60A609\*IB, DW60A608\*IB



Modelli DW60A609\*F\*, DW60A608\*F\*,  
DW60A609\*U\*, DW60A608\*U\*



Spia Senza sale		Si accende quando nel serbatoio del sale dell'addolcitore dell'acqua è terminato il sale.
Spia Aggiungi brillantante		Si accende se nella lavastoviglie è terminato il brillantante.
Spia Blocco controlli (Modelli DW60A609*F*, DW60A608*F*, DW60A609*U*, DW60A608*U*)		Si accende se è stato attivato Blocco controlli.
Spia Avvio ritardato		Si accende se è stato attivato Avvio ritardato.

# Operazioni

## Panoramica programmi



<b>01</b> AUTO	Questo programma rileva il livello di sporco ed avvia automaticamente il programma più idoneo al livello di sporco di tutte le stoviglie inserite nella lavastoviglie.
<b>02</b> ECO *	Questo programma riduce il consumo di elettricità ed acqua in base ad un livello normale di sporco della stoviglie.
<b>03</b> Intensivo	Selezionare questo programma per stoviglie molto sporche.
<b>04</b> Rapido	Selezionare questo programma per stoviglie normalmente sporche in breve tempo. Le opzioni Pastiglie e Sanifica non sono disponibili in questo programma.
<b>05</b> Delicato	Usare questo programma per piatti poco sporchi od oggetti fragili come i bicchieri. L'opzione Sanifica non è disponibile in questo programma.
<b>06</b> Rapido 60	Stoviglie di uso quotidiano con sporco normale, ciclo di lavaggio breve.
<b>07</b> Pulizia automatica	Selezionare questo programma per pulire l'interno della lavastoviglie. Verificare che la lavastoviglie sia vuota.

\* I valori del programma ECO sono stati ottenuti seguendo il test standard EN 60436:2020. I valori forniti per gli altri programmi sono solo indicativi.

---

## Passaggi semplici per avviare la lavastoviglie

---

1. Aprire lo sportello e caricare la lavastoviglie. Assicurarsi di rimuovere eventuali residui di cibo dai piatti.
2. Aggiungere il detersivo nell'apposita vaschetta. Per ottenere migliori risultati, aggiungere il brillantante.
3. Premere **POWER (Accensione)**, quindi selezionare un programma con le necessarie opzioni (**Solo cestello superiore**, **Solo cestello inferiore**, **Sanifica**, **Pastiglie** e **Avvio ritardato**). Alcune opzioni possono non essere disponibili in base al programma desiderato.

### **NOTA**

- Selezionando **Solo cestello inferiore** assicurarsi di aver caricato i piatti nel cestello inferiore.
- Selezionando **Solo cestello superiore** assicurarsi di aver caricato i piatti nel cestello superiore.
- 4. Premere il tasto **START (AVVIO)** e chiudere lo sportello. La lavastoviglie inizia il programma di lavaggio dopo aver effettuato un breve scarico.

### **NOTA**

- Per cambiare programma una volta avviato, tenere premuto il tasto **START (AVVIO)** per 3 secondi per annullare il programma in corso. Selezionare quindi un nuovo programma
- Il programma predefinito è ECO.
- Per riprendere il programma in corso, una volta aperto lo sportello per arrestare la lavastoviglie durante lo svolgimento di un programma, chiudere semplicemente lo sportello.

# Operazioni

## Serbatoio sale

L'addolcitore è studiato per rimuovere i minerali e i sali dall'acqua, i quali potrebbero influenzare negativamente il funzionamento dell'apparecchio. Al fine di ottenere risultati ottimali si consiglia di usare acqua dolce. La durezza dell'acqua è dovuta a impurità che influenzano le prestazioni di lavaggio. Se la durezza dell'acqua è maggiore di 1,0 mmol/l (6°d - secondo la scala tedesca) sarà necessario usare un addolcitore.

- Per addolcire l'acqua è necessario inserire del sale per lavastoviglie e regolare il livello dell'addolcitore in base alle condizioni dell'acqua della propria zona. Per maggiori informazioni sulla durezza dell'acqua nella propria zona contattare l'ente locale preposto.
- Se il livello di durezza dell'acqua è irregolare, impostare la lavastoviglie al livello massimo. Ad esempio, se la durezza dell'acqua varia tra 6,7 mmol/l e 9,0 mmol/l, impostare la lavastoviglie sul valore 9,0 mmol/l.
- L'impostazione predefinita del livello di durezza dell'acqua della lavastoviglie è 3 (2,1-3,0 mmol/l). Se questa impostazione corrisponde alla durezza dell'acqua della propria zona, non è necessario variarla.

## Regolazione del consumo di sale

La lavastoviglie è dotata di un sistema di regolazione del consumo di sale in base alla durezza dell'acqua utilizzata. Questo sistema consente di ottimizzare e personalizzare il consumo di sale ed è possibile impostarlo come segue:

1. Accendere la lavastoviglie.
2. Tenere premuto il tasto **AUTO** (modello DW60A60\*\*BB, DW60A60\*\*IB) o **Programma** (modello DW60A60\*\*F\*, DW60A60\*\*U\*) per cinque secondi entro 60 secondi dall'accensione della lavastoviglie.
  - Entrando in modalità Setting (Impostazioni), il display visualizza "0:00".
3. Premere il tasto **Pulizia automatica** (modello DW60A60\*\*BB, DW60A60\*\*IB) o **Sanifica** (modello DW60A60\*\*F\*, DW60A60\*\*U\*) per selezionare il menu di impostazione del livello di durezza dell'acqua.
  - Il display mostra le impostazioni correnti. (Impostazione predefinita: "H3")
4. Premere **AUTO** (modello DW60A60\*\*BB, DW60A60\*\*IB) o **Programma** (modello DW60A60\*\*F\*, DW60A60\*\*U\*) per cambiare le impostazioni.
  - È possibile selezionare un valore da H1 a H6 (dolce - dura).
5. Attendere 5 secondi per memorizzare le impostazioni.

### **NOTA**

- Si consiglia di apportare le regolazioni secondo quanto indicato nella tabella seguente (o Manuale).
- Impostazione predefinita: H3

Durezza dell'acqua				Impostazione durezza dell'acqua	Consumo sale (g/programma)	Autonomia (cicli/1 kg)
°dH	°fH	°Clark	mmol/l			
0-5	0-9	0-6	0-0,94	H1	0	/
6-11	10-20	7-14	1,0-2,0	H2	20	60
12-17	21-30	15-21	2,1-3,0	H3	30	50
18-22	31-40	22-28	3,1-4,0	H4	40	40
23-34	41-60	29-42	4,1-6,0	H5	50	30
35-55	61-98	43-69	6,1-9,8	H6	60	20

#### **NOTA**

- 1 dH (gradi tedeschi) = 0,178 mmol/l
- 1 Clark (gradi inglesi) = 0,143 mmol/l
- 1 fH (gradi francesi) = 0,1 mmol/l
- Contattare l'autorità per la gestione idrica locale per le informazioni sulla durezza dell'acqua nella propria zona.
- **ADDOLCITORE**  
La durezza dell'acqua varia da luogo a luogo. Se l'acqua utilizzata nella lavastoviglie è dura, piatti e posate possono presentare residui di calcare. L'apparecchio è dotato di uno speciale addolcitore che elimina calcare e minerali dall'acqua.
- **Come funziona l'addolcitore d'acqua (ciclo ECO con impostazione di livello H3)**
  - Opera per circa 2 minuti dall'inizio dell'asciugatura ed usa 2 L di acqua, e 0,0002 kWh di energia
  - Si rigenera ogni 5 cicli



# Operazioni

---

## Avvio ritardato

---

È possibile ritardare l'orario di inizio di un programma fino a 24 ore con incrementi di 1 ora. Per incrementare il ritardo, premere **Avvio ritardato**. L'orario visualizzato indica l'orario nel quale la lavastoviglie si attiverà.

1. Aprire lo sportello e caricare la lavastoviglie.
2. Premere **Avvio ritardato** per cambiare l'orario con incrementi di 1 ora.
  - Tenendo premuto il tasto, l'orario aumenterà fino al rilascio del tasto.
3. Premere il tasto **START (AVVIO)** e chiudere lo sportello.

### **NOTA**

Per cambiare l'orario dell'avvio ritardato una volta avviata la lavastoviglie, premere il tasto **POWER (Accensione)** e riavviare la lavastoviglie.

## Blocco controlli

---

Per impedire che i bambini possano giocare con la lavastoviglie, il tasto Blocco controlli blocca tutti i tasti ad eccezione del tasto **POWER (Accensione)**.

- Per attivare la funzione Blocco controlli, tenere premuto **Blocco controlli** per 3 secondi. Con la funzione Blocco controlli attiva, non è possibile impostare alcun programma di lavaggio o opzione o avviare la lavastoviglie.
- Per disattivare la funzione Blocco controlli, tenere premuto **Blocco controlli** nuovamente per 3 secondi.
- La funzione Blocco controlli rimane attiva dopo il riavvio della lavastoviglie. Per annullare la funzione Blocco controlli è necessario prima disattivarla.





# Manutenzione

---

## Pulizia

---

Mantenere la lavastoviglie pulita migliora le prestazioni, evita inutili riparazioni e ne prolunga la durata.

### Esterno

Pulire eventuali fuoriuscite sul corpo esterno della lavastoviglie. Usare un panno morbido e umido per pulire eventuale polvere e fuoriuscite sul pannello di controllo.

#### **ATTENZIONE**

- Non usare benzina, cera, diluenti, candeggina, alcol o altre sostanze chimiche. Tali sostanze chimiche possono scolorire le superfici della lavastoviglie e provocare macchie.
- La lavastoviglie al suo interno è dotata di componenti elettriche. Non versare acqua direttamente sulla lavastoviglie. Proteggere le componenti elettriche dall'acqua.
- Qualora la propria lavastoviglie sia dotata di un pannello dello sportello in acciaio, usare un prodotto per acciaio ed un panno morbido.

### Interno

Pulire l'interno della lavastoviglie regolarmente al fine di rimuovere eventuali residui di cibo. Pulire l'interno della lavastoviglie e la parete interna dello sportello con un panno per piatti umido.

#### **ATTENZIONE**

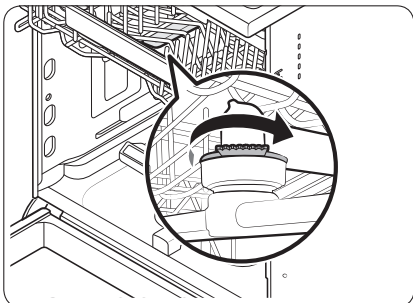
- Non rimuovere la guarnizione anteriore (la lunga guarnizione di gomma montata intorno all'apertura della lavastoviglie). La guarnizione mantiene l'interno della lavastoviglie sigillato.
- Usare un panno umido per rimuovere eventuale sporco o grasso depositato all'interno della lavastoviglie. In alternativa, applicare del detersivo ed eseguire un programma a vuoto usando la massima temperatura di risciacquo.

# Manutenzione

## Ugelli

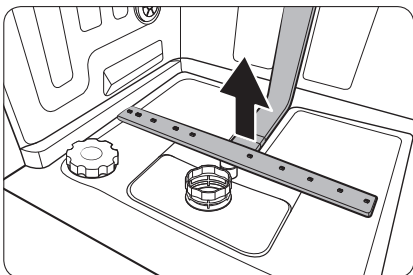
Al fine di prevenire l'otturazione degli ugelli o qualora siano già ostruiti, rimuovere e pulire tutti gli ugelli. Prestare attenzione nel rimuovere gli ugelli in quanto è facile romperli.

### Ugello superiore



1. Aprire lo sportello ed estrarre il cestello superiore per scoprire l'ugello superiore.
2. Per rimuovere l'ugello è necessario prima svitare e rimuovere il dado.
3. Liberare l'ostruzione e pulire l'ugello.
4. Rimontare l'ugello e avvitare il dado a mano.
5. Ruotare l'ugello a mano per assicurarsi che sia correttamente montato.

### Ugello inferiore



1. Aprire lo sportello ed estrarre il cestello inferiore. Sul fondo è visibile l'ugello inferiore.
2. Liberare l'ostruzione e pulire l'ugello.
3. Reinscrivere l'ugello.
4. Ruotare l'ugello a mano per assicurarsi che sia correttamente montato.

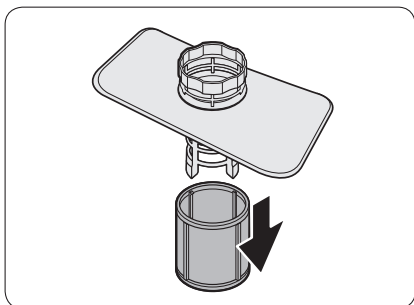
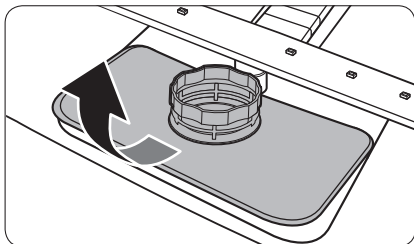
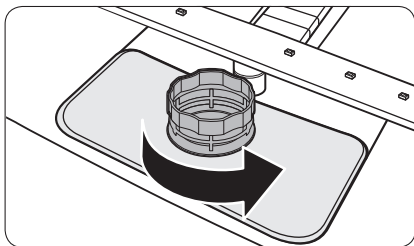
## Pulizia interna

Si consiglia di effettuare una pulizia interna mensilmente. È possibile usare il programma Self Clean (Pulizia automatica) o il programma Intensivo senza inserire alcuna stoviglia.

Se l'acqua in entrata è dura, è possibile prevenire l'accumulo di calcare all'interno della lavastoviglie aggiungendo dell'acido citrico al detersivo durante l'uso della lavastoviglie.

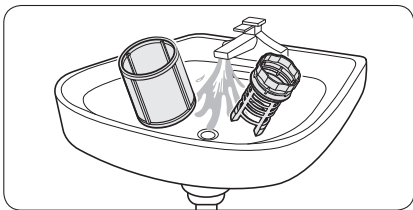
## Filtro

Consigliamo di effettuare la pulizia del filtro una volta al mese.



1. Aprire lo sportello e rimuovere prima il cestello inferiore.
2. Ruotare il manico del filtro in senso anti orario per sbloccare il filtro a maglie larghe.
3. Rimuovere il filtro a maglie larghe ed estrarre il micro filtro cilindrico posto al di sotto.

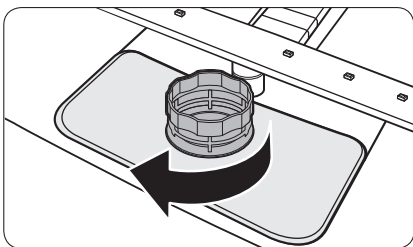
# Manutenzione



4. Rimuovere eventuale sporco dal micro filtro e dal filtro a maglie larghe.
5. Sciacquarli in acqua corrente e lasciarli asciugare completamente.



6. Rimontare il filtro ed il filtro a maglie larghe.
7. Ruotare il manico del filtro in senso orario per bloccarlo.



## **ATTENZIONE**

Assicurarsi che il filtro a maglie larghe sia chiuso correttamente. Un tappo allentato può compromettere le prestazioni di filtraggio.

## Manutenzione a lungo termine

Se è necessario conservare la lavastoviglie per un lungo periodo di tempo, scaricare completamente l'acqua residua e scollegare il tubo dell'acqua. Chiudere il rubinetto dell'acqua in ingresso e scollegare l'interruttore. L'acqua residua nei tubi o nei componenti interni può danneggiare la lavastoviglie.

# Risoluzione dei problemi

## Checkpoint

Qualora si riscontri un problema con la lavastoviglie, controllare prima la tabella riportata sotto e seguire le azioni correttive suggerite.

Samsung non potrà essere ritenuta responsabile per danni a cose e persone o per problematiche legate alla sicurezza dovute a riparazioni non effettuate da Samsung o da un fornitore di servizi autorizzato da Samsung in accordo con le linee guida dell'azienda relative alla riparazione ed alla manutenzione dei propri prodotti. Qualsiasi danno causato al prodotto da personale non autorizzato durante un tentativo di riparazione non potrà essere coperto dalla garanzia convenzionale.

Sintomo	Possibile causa	Azione
La lavastoviglie non si avvia.	Lo sportello non è chiuso bene.	<ul style="list-style-type: none"><li>• Verificare che lo sportello sia ben accostato e chiuso completamente.</li><li>• Controllare che il cestello superiore combaci con gli ugelli.</li><li>• Controllare che il cestello superiore sia correttamente inserito.</li></ul>
	Il cavo di alimentazione non è collegato.	<ul style="list-style-type: none"><li>• Verificare la presenza dell'alimentazione elettrica.</li></ul>
	L'acqua non viene erogata.	<ul style="list-style-type: none"><li>• Verificare che il rubinetto di mandata dell'acqua sia aperto.</li></ul>
	Il pannello di controllo è bloccato.	<ul style="list-style-type: none"><li>• Disattivare la funzione Blocco controlli.</li></ul>
La lavastoviglie emette cattivi odori.	Nella lavastoviglie è rimasta acqua residua da un programma precedente.	<ul style="list-style-type: none"><li>• A lavastoviglie vuota, aggiungere detersivo e impostare il programma Rapido. Questa funzione è disponibile solo in alcuni modelli.</li></ul>
Al termine del programma di lavaggio rimane acqua residua.	Il tubo di scarico è piegato o otturato.	<ul style="list-style-type: none"><li>• Raddrizzare e liberare il tubo.</li></ul>

# Risoluzione dei problemi

Sintomo	Possibile causa	Azione
Sui piatti rimangono residui di cibo.	È stato selezionato un programma di lavaggio non idoneo.	<ul style="list-style-type: none"> <li>Selezionare un programma in base al livello di sporco dei piatti, come descritto in questo manuale.</li> </ul>
	I filtri sono otturati o non montati correttamente.	<ul style="list-style-type: none"> <li>Pulire i filtri</li> <li>Assicurarsi che i filtri siano correttamente montati.</li> </ul>
	È stato usato un quantitativo di detersivo insufficiente.	<ul style="list-style-type: none"> <li>Usare la giusta quantità di detersivo per ogni carico.</li> </ul>
	La pressione dell'acqua è bassa.	<ul style="list-style-type: none"> <li>Accertarsi che la pressione dell'acqua in entrata sia compresa tra 0,04 MPa e 1,0 MPa.</li> </ul>
	Gli ugelli sono ostruiti.	<ul style="list-style-type: none"> <li>Pulire e disostruire gli ugelli irrigatori.</li> </ul>
	I piatti sono stati caricati in modo improprio o la lavastoviglie è stata caricata eccessivamente.	<ul style="list-style-type: none"> <li>Riposizionare i piatti in modo che non interferiscano con i bracci di irrigazione e il dispenser del detersivo.</li> </ul>
	L'acqua è troppo dura.	<ul style="list-style-type: none"> <li>Controllare la spia di aggiunta del sale e riempire il serbatoio se necessario.</li> </ul>
I piatti non sono ben asciutti.	Non c'è brillantante nel dispenser o non ne è stato utilizzato abbastanza.	<ul style="list-style-type: none"> <li>Aggiungere il brillantante.</li> <li>Controllare le impostazioni del dispenser del brillantante.</li> </ul>
	Sono stati inseriti troppi piatti.	<ul style="list-style-type: none"> <li>Il sovraccarico può ridurre le prestazioni di asciugatura. Inserire i piatti come indicato.</li> </ul>
	I bicchieri e le tazze hanno versato acqua sugli altri piatti durante l'estrazione dalla lavastoviglie.	<ul style="list-style-type: none"> <li>Vuotare prima il cestello inferiore, quindi vuotare quello superiore. Ciò impedirà il gocciolamento di acqua dal cestello superiore sui piatti del cestello inferiore.</li> </ul>
	Sono state usate più pastiglie di detersivo senza aver selezionato l'opzione Sanifica.	<ul style="list-style-type: none"> <li>Selezionare la funzione Sanifica o usare il brillantante.</li> </ul>

Sintomo	Possibile causa	Azione
La lavastoviglie è troppo rumorosa.	La lavastoviglie emette un rumore quando il coperchio del dispenser è aperto e la pompa di scarico è in funzione.	<ul style="list-style-type: none"> <li>• Ciò è normale.</li> </ul>
	La lavastoviglie non è livellata.	<ul style="list-style-type: none"> <li>• Verificare il livellamento della lavastoviglie.</li> </ul>
	I bracci irrigatori urtano contro i piatti, generando un rumore alternato sordo.	<ul style="list-style-type: none"> <li>• Risistemare le stoviglie.</li> </ul>
Sui piatti rimane un velo giallo o marrone.	Il velo è causato dai residui di caffè e tè.	<ul style="list-style-type: none"> <li>• Usare un programma di lavaggio a maggiore temperatura.</li> </ul>
Le spie non si accendono.	Il cavo di alimentazione non è collegato.	<ul style="list-style-type: none"> <li>• Verificare la presenza dell'alimentazione elettrica.</li> </ul>
I bracci non ruotano regolarmente.	I bracci sono bloccati da particelle di cibo residuo.	<ul style="list-style-type: none"> <li>• Pulire gli ugelli.</li> </ul>
Sui piatti rimane un velo biancastro.	L'acqua è troppo dura.	<ul style="list-style-type: none"> <li>• Controllare la spia di aggiunta del sale e verificare che l'impostazione dell'addolcitore sia corretta in base alla durezza dell'acqua nella propria zona.</li> <li>• Controllare che il tappo del serbatoio del sale sia montato correttamente.</li> </ul>
Sul pannello di controllo si notano bolle d'aria e graffi.	All'interno della pellicola protettiva è rimasta dell'aria.	<ul style="list-style-type: none"> <li>• Rimuovere la pellicola protettiva dal pannello di controllo.</li> </ul>

# Risoluzione dei problemi

## Codici informativi

Se la lavastoviglie non funziona regolarmente, sul display verranno visualizzati dei codici informativi. Controllare nella tabella sotto il significato e intraprendere le azioni correttive suggerite.

Codice	Azione
LC	<b>Controllo perdite</b> <ul style="list-style-type: none"><li>• Chiudere il rubinetto di mandata dell'acqua. Recarsi al quadro elettrico della casa e disattivare l'interruttore della lavastoviglie. Quindi contattare un installatore o un riparatore. Se il problema persiste, rivolgersi ad un Centro di assistenza autorizzato Samsung.</li></ul>
4C	<b>Controllo ingresso acqua</b> <ul style="list-style-type: none"><li>• Controllare se il rubinetto di carico dell'acqua è chiuso, è sospesa l'erogazione dell'acqua o la valvola/la tubazione dell'acqua è congelata od ostruita da corpi estranei. Se il problema persiste, rivolgersi ad un Centro di assistenza autorizzato Samsung.</li><li>• Controllare il filtro ed il tubo di scarico. Se otturati, pulirli. Se il problema persiste, rivolgersi ad un Centro di assistenza autorizzato Samsung.</li></ul>
CA	<b>Controllo comunicazione PCB</b> <ul style="list-style-type: none"><li>• Comunicazione anomala tra la PCB principale ed la PCB secondaria.</li><li>• Se il problema persiste, contattare il Centro assistenza autorizzato Samsung.</li></ul>
HC	<b>Controllo eccessiva temperatura di riscaldamento</b> <ul style="list-style-type: none"><li>• Controllo funzionale. A lavastoviglie vuota, aggiungere detersivo e impostare un programma. Se il problema persiste, recarsi al quadro elettrico della casa e disattivare l'interruttore della lavastoviglie. Quindi contattare un Centro di assistenza autorizzato Samsung.</li></ul>
tC	<b>Controllo termistore</b> <ul style="list-style-type: none"><li>• Il sensore della temperatura è guasto (cortocircuito o interrotto). Se il problema persiste, contattare il Centro assistenza autorizzato Samsung.</li></ul>
PC	<b>Controllo del motore di distribuzione</b> <ul style="list-style-type: none"><li>• Funzionamento anomalo dell'assieme del motore di distribuzione o PCB principale. Se il problema persiste, rivolgersi ad un Centro di assistenza autorizzato Samsung.</li></ul>

Qualora un codice informativo persista ad essere visualizzato, contattare un Centro di assistenza autorizzato Samsung.

I ricambi\* per gli utenti finali sono disponibili per un minimo di anni 10\*\*.

\* Ricambi relativi: cerniere sportelli e guarnizioni, altre guarnizioni, bracci irrigatori, filtri di scarico, cestelli interni e periferiche in plastica come cestelli e coperchi.

\*\* Ciò significa un minimo di 10 anni a partire dalla data della vendita dell'ultima unità del modello sul mercato.



## Diagramma dei cicli di lavaggio

Programma	AUTO	ECO	Intensivo
Sequenza programmi	Prelavaggio (45 °C) ▶ Lavaggio (55 °C- 65 °C) ▶ Risciacquo ▶ Risciacquo ▶ Risciacquo caldo (50 °C - 55 °C) ▶ Asciugatura ▶ Fine	Lavaggio (50 °C) ▶ Risciacquo ▶ Risciacquo caldo (50 °C) ▶ Asciugatura ▶ Fine	Prelavaggio (50 °C) ▶ Lavaggio (65 °C) ▶ Risciacquo ▶ Risciacquo ▶ Risciacquo caldo (60 °C) ▶ Asciugatura ▶ Fine
Consumo idrico (L)	10,6-15,9	10	16,5
Consumo energetico (kWh)	1,050-1,551	0,848 (DW60A6092**) 0,836 (DW60A6082**) 0,950 (DW60A6090**) 0,936 (DW60A6080**)	1,651
Durata programma (min.)	80-150	210	205

Programma	Rapido	Delicato	Rapido 60
Sequenza programmi	Lavaggio (40 °C) ▶ Risciacquo caldo (40 °C) ▶ Risciacquo caldo (55 °C) ▶ Fine	Prelavaggio (40 °C) ▶ Lavaggio (50 °C) ▶ Risciacquo ▶ Risciacquo caldo (50 °C) ▶ Asciugatura ▶ Fine	Lavaggio (55 °C) ▶ Risciacquo ▶ Risciacquo caldo (50 °C) ▶ Asciugatura ▶ Fine
Consumo idrico (L)	11	13,5	11,5
Consumo energetico (kWh)	0,781	0,902	0,853
Durata programma (min.)	38	120	60

Programma	Pulizia automatica
Sequenza programmi	Prelavaggio (45 °C) ▶ Lavaggio (70 °C) ▶ Risciacquo ▶ Risciacquo caldo (70 °C) ▶ Asciugatura ▶ Fine
Consumo idrico (L)	15,1
Consumo energetico (kWh)	1,241
Durata programma (min.)	145

Diagramma dei cicli di lavaggio

# Diagramma dei cicli di lavaggio

---

## NOTA

- Il tempo di lavaggio varia in base alle opzioni aggiunte, della pressione e della temperatura dell'acqua erogata.
- La lavastoviglie scarica automaticamente l'acqua residua al suo interno qualora non venga utilizzata per 5 giorni.
- Il consumo energetico dipende dalla temperatura dell'acqua e/o dal carico. Quando il serbatoio del brillantante è vuoto, il tempo e la temperatura possono leggermente aumentare.
- Se non viene usato alcun brillantante, il tempo del programma e la temperatura possono aumentare leggermente.

# Appendice

---

## Trasporto/spostamento

---

Accertarsi che la lavastoviglie sia vuota senza parti allentate. Per primo, scaricare la lavastoviglie come indicato di seguito.

1. Al termine della fase di scarico, aprire lo sportello.
2. Spegnere la lavastoviglie e chiudere il rubinetto dell'acqua.
3. Scollegare sia il tubo dell'acqua di carico sia quello di scarico.

### **ATTENZIONE**

Non dare forti scossoni o fare dondolare la lavastoviglie durante lo spostamento. L'acqua residua potrebbe fuoriuscire.

## Protezione anti gelo

---

Qualora si lasci la lavastoviglie in un luogo esposto al rischio di congelamento per un lungo periodo di tempo, accertarsi di vuotarla completamente. Per maggiori particolari, vedere la sezione "Trasporto/spostamento".

## Smaltimento della lavastoviglie e salvaguardia dell'ambiente

---

Questa apparecchiatura è stata costruita con materiali riciclabili. Per smaltire l'apparecchiatura, osservare le normative locali relative allo smaltimento dei rifiuti. Tagliare il cavo di alimentazione, dopo averlo scollegato dalla presa, in modo che l'apparecchio non possa più essere collegato a una fonte di alimentazione.

Rimuovere lo sportello in modo che animali e bambini non possano rimanere intrappolati all'interno dell'apparecchio.

# Appendice

## Suggerimenti per risparmi energetici e idrici

- Il programma ECO è adatta per la pulizia di stoviglie normalmente sporche e per questo uso è il programma più efficiente in termini di consumo energetico ed idrico combinato, e viene utilizzato per valutare la conformità alle normative di ecodesign europee (NORMATIVE COMMISSIONE (UE) 2019/2022).
- Un risciacquo preliminare delle stoviglie porta ad un maggior consumo idrico ed energetico ed è sconsigliato.  
Usa una posata, ad es. un coltello per rimuovere eventuali residui di cibo dalle stoviglie prima di inserirle nella lavastoviglie.
- L'acqua di mandata può essere calda fino ad una temperatura di 60 °C, e comporta un risparmio energetico se collegata.
- Si consiglia di riempire il cestello se possibile senza sovraccaricarlo.
- Inserire le stoviglie nei cestelli in modo corretto così da evitare danni e scarse prestazioni.
  - Il sovraccarico e sovrapposizione delle stoviglie ridurrà l'efficacia del lavaggio e della asciugatura.  
Inserire le stoviglie come indicato.
  - Inserire i piatti inclinati verso il fondo concavo in modo che l'acqua possa defluire.
  - Disporre le stoviglie in modo che non interferiscano con i bracci di irrigazione e il dispenser del detersivo.  
Ciò potrà migliorare il lavaggio e l'asciugatura ed impedire ai bracci di urtare le stoviglie ruotando.
  - Al fine di evitare lesioni, i coltelli e gli altri utensili appuntiti devono essere posizionati nel cestello con le punte rivolte verso il basso o in posizione orizzontale.
- Al fine di risparmiare acqua ed energia, usare il programma **ECO**. **ECO** è il programma più efficiente per il lavaggio di stoviglie normalmente sporche.
- Usa una quantità adeguata di detersivo e brillantante seguendo le linee guida del produttore.
- L'uso di una lavastoviglie permette un risparmio di acqua se paragonato con il lavaggio manuale delle stoviglie.
- Le informazioni sul Ecodesign sono reperibili nel manuale dell'utente alla pagina [www.samsung.com/support](http://www.samsung.com/support).

## Informazioni EPREL

Per accedere alle informazioni energetiche di questo prodotto nel European Product Registry for Energy Labelling (EPREL), accedere a [https://eprel.ec.europa.eu/qr/\\*\\*\\*\\*\\*](https://eprel.ec.europa.eu/qr/*****) dove \*\*\*\*\* è il numero di registrazione EPREL del prodotto. Il numero di registrazione è indicato nell'etichetta applicata al prodotto.

## Specifiche

MODELLO	DW60A6090F* DW60A6092F* DW60A6080F* DW60A6082F*	DW60A6090U* DW60A6092U* DW60A6080U* DW60A6082U*	DW60A6090BB DW60A6092BB DW60A6080BB DW60A6082BB	DW60A6090IB DW60A6092IB DW60A6080IB DW60A6082IB
Tipo	Modello a installazione libera	Sottopiano	Incasso	Incasso (Scorrevole)
Power	220-240 V~, 50 Hz			
Pressione dell'acqua	0,04-1,0 MPa			
Capacità di lavaggio	DW60A609*	Servizio da 14 coperti		
	DW60A608*	Servizio da 13 coperti		
Potenza nominale	1760-2100 W			
Dimensioni (Larghezza x Profondità x Altezza)	598x600x845 mm	598x570x815 mm	598x550x815 mm	
Peso (Senza imballo)	53 kg (modelli DW60A609*) 51,5 kg (modelli DW60A608*)	45 kg (modelli DW60A609*) 43,5 kg (modelli DW60A608*)	43,5 kg (modelli DW60A609*) 42 kg (modelli DW60A608*)	44 kg (modelli DW60A609*) 42,5 kg (modelli DW60A608*)
Peso (con imballo)	59 kg (modelli DW60A609*) 57,5 kg (modelli DW60A608*)	51 kg (modelli DW60A609*) 49,5 kg (modelli DW60A608*)	49,5 kg (modelli DW60A609*) 48 kg (modelli DW60A608*)	51 kg (modelli DW60A609*) 48,5 kg (modelli DW60A608*)

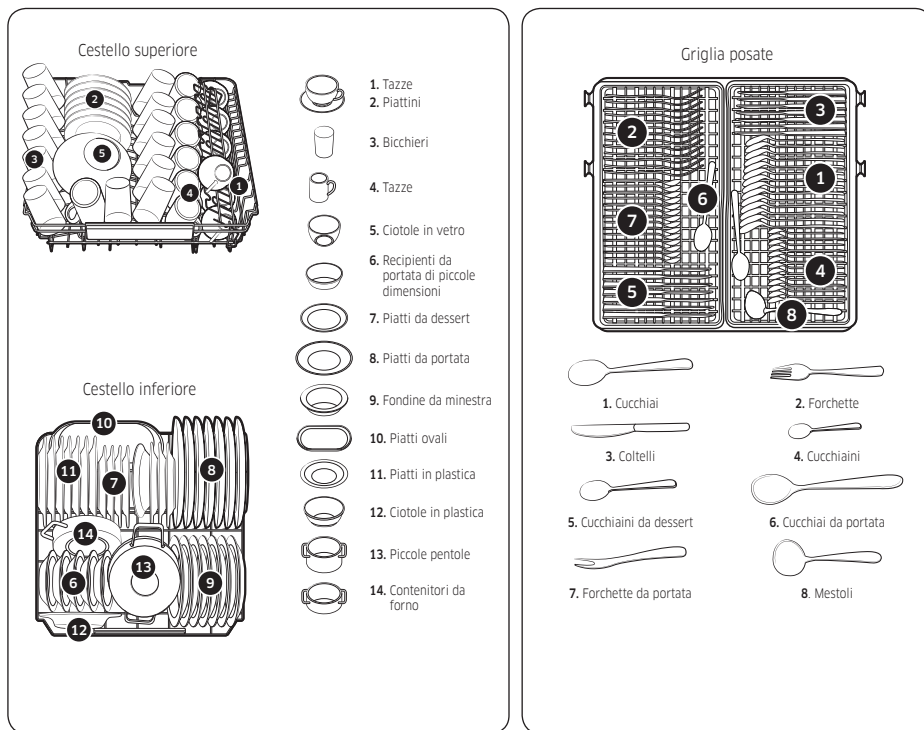
# Per un test standard

## 📖 NOTA

Le informazioni per il test di comparabilità sono le seguenti.

### Modelli DW60A609\*

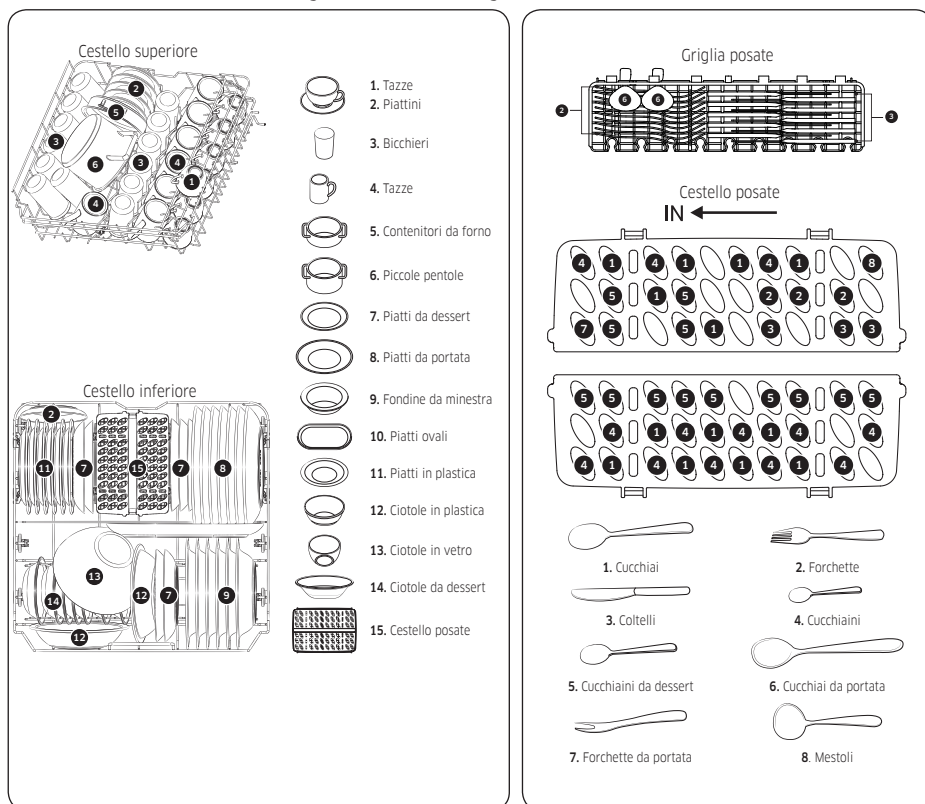
- Capacità di lavaggio: Servizio da 14 coperti
- Test standard: EN 60436
- Posizione del cestello superiore: posizione inferiore
- Programma di lavaggio: ECO
- Opzioni aggiuntive: Nessuna
- Impostazione brillantante: F4
- Impostazione durezza dell'acqua: H3
- Dose di detersivo standard: Lavaggio principale 22 g
- Per la sistemazione delle stoviglie, vedere le immagini sotto



Per un test standard

## Modelli DW60A608\*

- Capacità di lavaggio: Servizio da 13 coperti
- Test standard: EN 60436
- Posizione del cestello superiore: posizione inferiore
- Programma di lavaggio: ECO
- Opzioni aggiuntive: Nessuna
- Impostazione brillantante: F4
- Impostazione durezza dell'acqua: H3
- Dose di detersivo standard: Lavaggio principale 21 g
- Per la sistemazione delle stoviglie, vedere le immagini sotto



Per un test standard

## DOMANDE O COMMENTI?

NAZIONE	CHIAMARE IL NUMERO	O VISITARE IL SITO WEB
AUSTRIA	0800 72 67 864 (0800-SAMSUNG)	<a href="http://www.samsung.com/at/support">www.samsung.com/at/support</a>
BELGIUM	02-201-24-18	<a href="http://www.samsung.com/be/support">www.samsung.com/be/support</a> (Dutch) <a href="http://www.samsung.com/be_fr/support">www.samsung.com/be_fr/support</a> (French)
DENMARK	707 019 70	<a href="http://www.samsung.com/dk/support">www.samsung.com/dk/support</a>
FINLAND	030-6227 515	<a href="http://www.samsung.com/fi/support">www.samsung.com/fi/support</a>
FRANCE	01 48 63 00 00	<a href="http://www.samsung.com/fr/support">www.samsung.com/fr/support</a>
GERMANY	06196 77 555 77	<a href="http://www.samsung.com/de/support">www.samsung.com/de/support</a>
ITALIA	800-SAMSUNG (800.7267864)	<a href="http://www.samsung.com/it/support">www.samsung.com/it/support</a>
CYPRUS	8009 4000 only from landline, toll free	<a href="http://www.samsung.com/gr/support">www.samsung.com/gr/support</a>
GREECE	80111-SAMSUNG (80111 726 7864) only from land line (+30) 210 6897691 from mobile and land line	<a href="http://www.samsung.com/gr/support">www.samsung.com/gr/support</a>
LUXEMBURG	261 03 710	<a href="http://www.samsung.com/be_fr/support">www.samsung.com/be_fr/support</a>
NETHERLANDS	088 90 90 100	<a href="http://www.samsung.com/nl/support">www.samsung.com/nl/support</a>
NORWAY	21629099	<a href="http://www.samsung.com/no/support">www.samsung.com/no/support</a>
PORTUGAL	808 207 267	<a href="http://www.samsung.com/pt/support">www.samsung.com/pt/support</a>
SPAIN	91 175 00 15	<a href="http://www.samsung.com/es/support">www.samsung.com/es/support</a>
SWEDEN	0771-400 300	<a href="http://www.samsung.com/se/support">www.samsung.com/se/support</a>
SWITZERLAND	0800 726 786	<a href="http://www.samsung.com/ch/support">www.samsung.com/ch/support</a> (German) <a href="http://www.samsung.com/ch_fr/support">www.samsung.com/ch_fr/support</a> (French)
UK	0333 000 0333	<a href="http://www.samsung.com/uk/support">www.samsung.com/uk/support</a>
IRELAND (EIRE)	0818 717100	<a href="http://www.samsung.com/ie/support">www.samsung.com/ie/support</a>



DD81-04050D-02



# Lave-vaisselle

---

## Manuel d'utilisation

Séries DW60A609\*/DW60A608\*

---



**SAMSUNG**

# Table des matières

<b>Consignes de sécurité</b>	<b>4</b>
Ce que vous devez savoir sur les consignes de sécurité	4
Symboles importants de sécurité	4
Instructions concernant le label DEEE	5
Règles de sécurité importantes	6
Consignes lors de l'utilisation de votre lave-vaisselle	8
Consignes concernant la protection des enfants	9
Consignes d'installation de votre lave-vaisselle	10
<b>Installation</b>	<b>13</b>
Pièces incluses	13
Exigences d'installation	16
Installation étape par étape	18
Plinthe	32
Plaque de protection (séries DW60A60**U*)	34
<b>Avant de commencer</b>	<b>35</b>
Vue d'ensemble du lave-vaisselle	35
Éléments non adaptés au lave-vaisselle	37
Utilisation de base des paniers	38
Compartiment à détergent	43
Réservoir de produit de rinçage	45
Réservoir de sel	46
Sensibilité du pavé tactile	47
Mode Réglage	48
<b>Opérations</b>	<b>50</b>
Panneau de commande	50
Description des cycles	52
Étapes simples pour commencer	53
Réservoir de sel	54
Départ différé	56
Verrouillage de commande	56
<b>Entretien</b>	<b>57</b>
Nettoyage	57
Entretien sur le long terme	60

---

<b>Dépannage</b>	<b>61</b>
Points de contrôle	61
Codes d'erreur	64
<b>Tableau des cycles</b>	<b>65</b>
<b>Annexe</b>	<b>67</b>
Transport/déplacement	67
Protection contre le gel	67
Mise au rebut du lave-vaisselle et préservation de l'environnement	67
Conseils pour économiser de l'électricité et de l'eau	68
Informations EPREL	68
Caractéristiques techniques	69
<b>Pour le test standard</b>	<b>70</b>



# Consignes de sécurité

Félicitations pour l'acquisition de votre nouveau lave-vaisselle Samsung. Ce manuel contient des informations importantes concernant l'installation, l'utilisation et l'entretien de votre appareil. Veuillez le lire attentivement afin de profiter pleinement des nombreux avantages et fonctions qu'offre votre lave-vaisselle.

## Ce que vous devez savoir sur les consignes de sécurité

Veuillez lire attentivement ce manuel pour vous assurer d'utiliser efficacement et en sécurité les fonctions importantes de votre nouvel appareil et conservez-le en lieu sûr à proximité de l'appareil afin de pouvoir vous y reporter ultérieurement. Utilisez cet appareil uniquement pour l'usage auquel il est destiné (tel que décrit dans ce manuel).

Les avertissements et les consignes de sécurité importantes contenus dans ce manuel ne sont pas exhaustifs. Il est de votre responsabilité de faire appel à votre bon sens et de faire preuve de prudence et de minutie lors de l'installation, de l'entretien et de l'utilisation du lave-vaisselle.

Ces consignes d'utilisation couvrant plusieurs modèles, les caractéristiques de votre lave-vaisselle peuvent différer légèrement de celles décrites dans ce manuel et certains symboles d'avertissement peuvent ne pas s'appliquer. Pour toute question ou inquiétude, contactez votre centre de dépannage le plus proche ou recherchez de l'aide et des informations en ligne sur [www.samsung.com](http://www.samsung.com).

## Symboles importants de sécurité

Signification des icônes et des symboles utilisés dans ce manuel :

### **AVERTISSEMENT**

Les situations ou manipulations dangereuses pouvant entraîner de **graves blessures, la mort et/ou des dommages matériels**.

### **ATTENTION**

Situations ou manipulations dangereuses pouvant entraîner des **blessures et/ou des dommages matériels**.

### **REMARQUE**

Indique la présence d'un risque de blessure ou de dommage matériel.

Ces symboles d'avertissement visent à éviter que vous ou quelqu'un de votre entourage ne se blesse. Veuillez vous y conformer.

Conservez ces instructions en lieu sûr et assurez-vous que les nouveaux utilisateurs sont familiers avec le contenu. Transmettez-les à tout nouveau propriétaire.





---

## Instructions concernant le label DEEE

---



Les bons gestes de mise au rebut de ce produit (Déchets d'équipements électriques et électroniques)

(Applicable aux pays disposant de systèmes de collecte séparés)

Ce symbole sur le produit, ses accessoires ou sa documentation indique que ni le produit, ni ses accessoires électroniques usagés (chargeur, casque audio, câble USB, etc.) ne peuvent être jetés avec les autres déchets ménagers. La mise au rebut incontrôlée des déchets présentant des risques environnementaux et de santé publique, veuillez séparer vos produits et accessoires usagés des autres déchets. Vous favoriserez ainsi le recyclage de la matière qui les compose dans le cadre d'un développement durable.

Les particuliers sont invités à contacter le magasin leur ayant vendu le produit ou à se renseigner auprès des autorités locales pour connaître les procédures et les points de collecte de ces produits en vue de leur recyclage.

Les entreprises et particuliers sont invités à contacter leurs fournisseurs et à consulter les conditions de leur contrat de vente. Ce produit et ses accessoires ne peuvent être jetés avec les autres déchets.

Pour plus d'informations sur les engagements de Samsung en matière d'environnement et les obligations légales spécifiques à l'appareil (par ex. REACH, WEEE, batteries), consultez notre page concernant la durabilité disponible via [Samsung.com](https://www.samsung.com)



# Consignes de sécurité

---

## Règles de sécurité importantes

---

Afin de réduire les risques d'incendie, d'électrocution ou de blessures lors de l'utilisation de l'appareil, respectez les règles de sécurité de base suivantes :

1. Cet appareil ne doit pas être utilisé par des personnes (y compris les enfants) inexpérimentées ou dont les capacités physiques, sensorielles ou mentales sont réduites, sauf si celles-ci sont sous la surveillance ou ont reçu les instructions d'utilisation appropriées de la personne responsable de leur sécurité.
2. **Pour l'utilisation en Europe** : Cet appareil peut être utilisé par des enfants âgés de 8 ans et plus et des personnes ayant des capacités physiques, sensorielles ou mentales réduites ou un manque d'expérience et de connaissances, si elles sont sous surveillance ou si elles ont reçu des instructions concernant l'utilisation de l'appareil en toute sécurité et comprennent les dangers impliqués. Les enfants ne doivent pas jouer avec l'appareil. Le nettoyage et l'entretien par l'utilisateur ne doivent pas être effectués par des enfants sans surveillance.
3. Les enfants doivent être sous la surveillance d'un adulte pour veiller à ce qu'ils ne jouent pas avec l'appareil.
4. Si le cordon d'alimentation de l'appareil est endommagé, il devra être remplacé par le fabricant, son réparateur agréé ou par toute personne qualifiée afin d'éviter tout danger.
5. Les jeux de flexibles neufs fournis avec l'appareil doivent être installés et les anciens ne doivent pas être réutilisés.

- 
6. Dans le cas d'appareils comportant des orifices de ventilation à leur base, ces orifices ne doivent pas être obstrués par un tapis.
  7. **Pour l'utilisation en Europe** : Les enfants âgés de moins de 3 ans doivent être tenus à l'écart ou faire l'objet d'une surveillance permanente.
  8. **ATTENTION** : Afin d'éviter tout danger consécutif au réarmement du disjoncteur thermique par inadvertance, cet appareil ne doit pas être alimenté via un dispositif de commutation externe, tel qu'une minuterie, ni être connecté à un circuit qui est régulièrement mis sous et hors tension par le fournisseur d'électricité.
  9. **AVERTISSEMENT** : les couteaux et autres ustensiles pointus doivent être chargés dans le panier pointes vers le bas, ou placés à l'horizontale.

Cet appareil est destiné à une utilisation domestique ou similaire, par exemple :

- espace cuisine réservé au personnel de magasins, bureaux ou autres environnements professionnels ;
- fermes ;
- par les clients d'hôtels, motels et autres lieux résidentiels ;
- lieux de type « bed and breakfast ».



# Consignes de sécurité

## Consignes lors de l'utilisation de votre lave-vaisselle

Ce lave-vaisselle n'est pas conçu pour un usage commercial. Il est destiné à un usage domestique ou similaire dans un environnement résidentiel ou professionnel tel que :

- Magasins
  - Bureaux et salles d'exposition
- et par les résidents dans des établissements tel que :
- Hôtels et pensions de famille.

Il doit être uniquement utilisé comme appareil domestique tel que spécifié dans ce manuel d'utilisation, pour nettoyer la vaisselle et les couverts. Tout autre usage n'est pas pris en charge par le fabricant et peut se révéler dangereux.

Le fabricant ne peut être tenu responsable des dommages résultant d'une utilisation ou d'un fonctionnement incorrect(e) ou inapproprié(e).

N'utilisez pas de solvants dans le lave-vaisselle. Risque d'explosion.

N'inhalez ni n'ingérez jamais de détergent pour lave-vaisselle. Les détergents pour lave-vaisselle contiennent des ingrédients irritants et corrosifs susceptibles de provoquer des brûlures dans le nez, la bouche et la gorge en cas d'ingestion, voire une asphyxie. Consultez immédiatement un médecin si vous avez avalé ou inhalé du détergent.

Évitez de laisser la porte de l'appareil ouverte si cela n'est pas nécessaire afin d'éviter de trébucher dessus.

Ne vous asseyez pas et ne prenez jamais appui sur la porte ouverte. Le lave-vaisselle pourrait basculer et être endommagé, et vous pourriez être blessé.

N'utilisez que des détergents et produits de rinçage formulés pour les lave-vaisselle. N'utilisez pas de liquide-vaisselle.

N'utilisez pas d'agent de nettoyage acide et fort.

Ne remplissez pas le réservoir de produit de rinçage avec de la poudre ou du détergent liquide. Le réservoir serait gravement endommagé.

Le remplissage accidentel du réservoir de sel avec du détergent pour lave-vaisselle liquide ou en poudre endommagera l'adoucisseur d'eau. Assurez-vous d'avoir acheté le paquet de sel pour lave-vaisselle recommandé avant de remplir le réservoir de sel.

Utilisez uniquement du sel régénérant à gros grain spécial lave-vaisselle : les autres types de sels sont en effet susceptibles de contenir des additifs non solubles pouvant entraver le bon fonctionnement de l'adoucisseur.

Dans un appareil équipé d'un panier à couverts (en fonction du modèle), les couverts sont nettoyés et séchés plus efficacement s'ils sont placés manches vers le bas. Cependant, pour éviter le risque de blessure, placez les couteaux et les fourchettes etc. avec les manches vers le haut.

Les éléments en plastique qui ne supportent pas le lavage à l'eau chaude, tels que les récipients en plastique jetables ou les couverts et la vaisselle en plastique, ne conviennent pas. Ils risqueraient de fondre ou de se déformer.







Sur les modèles équipés de la fonction **Delay Start (Départ différé)**, assurez-vous que le réservoir est sec avant d'ajouter du détergent. Essayez-le si nécessaire. Le détergent peut s'agglomérer s'il est versé dans un réservoir humide et peut ne pas être complètement dispersé.

Les couteaux et autres utensiles pointus doivent être chargés dans le panier pointes vers le bas, ou placés à l'horizontale.

## Consignes concernant la protection des enfants

Cet appareil n'est pas un jouet ! Pour éviter le risque de blessure, gardez les enfants éloignés et ne leur permettez pas de jouer dans ou autour du lave-vaisselle ni d'utiliser les commandes. Ils ne comprendront pas les dangers potentiels que représente l'appareil. Ils doivent être surveillés pendant que vous travaillez dans la cuisine. Les enfants courent également le risque de s'enfermer eux-mêmes en jouant dans le lave-vaisselle.

Cet appareil peut être utilisé par des enfants âgés de 8 ans et plus et des personnes ayant des capacités physiques, sensorielles ou mentales réduites ou un manque d'expérience et de connaissances, si elles sont sous surveillance ou si elles ont reçu des instructions concernant l'utilisation de l'appareil en toute sécurité et comprennent les dangers impliqués. Les enfants ne doivent pas jouer avec l'appareil. Le nettoyage et l'entretien par l'utilisateur ne doivent pas être effectués par des enfants sans surveillance.

Les enfants plus âgés peuvent utiliser le lave-vaisselle uniquement lorsque son fonctionnement leur a été clairement expliqué et qu'ils sont capables de l'utiliser en toute sécurité, parce qu'au fait des dangers encourus suite à une mauvaise utilisation.

### GARDEZ LES DÉTERGENTS HORS DE PORTÉE DES ENFANTS !

Les détergents pour lave-vaisselle contiennent des ingrédients irritants et corrosifs susceptibles de provoquer des brûlures au niveau du nez, de la bouche et de la gorge en cas d'ingestion, voire une asphyxie.

Les enfants ne doivent pas s'approcher du lave-vaisselle lorsqu'il est ouvert. Il peut subsister du détergent dans le compartiment.

Consultez immédiatement un médecin si votre enfant a ingéré ou inhalé du détergent.



# Consignes de sécurité

## Consignes d'installation de votre lave-vaisselle

Avant d'installer l'appareil, vérifiez l'absence de dommages externes visibles. En aucune circonstance vous devez utiliser un appareil endommagé. Un appareil endommagé peut être dangereux.

Le lave-vaisselle doit être branché uniquement dans une prise d'alimentation électrique connectée correctement. La prise électrique doit être facilement accessible lorsque le lave-vaisselle est installé afin de pouvoir débrancher ce dernier de l'alimentation électrique à tout moment. (Reportez-vous à la section « **Vue d'ensemble du lave-vaisselle** » en page 35.)

Le lave-vaisselle ne doit pas être installé devant une prise électrique afin d'éviter tout risque de surchauffe ou d'incendie si le lave-vaisselle venait à être poussé dessus.

Le lave-vaisselle ne doit pas être installé sous une table de cuisson. Les températures rayonnantes élevées qui sont parfois générées par une table de cuisson peuvent endommager le lave-vaisselle. Pour la même raison, il ne doit pas être installé à proximité de foyers ouverts ou autres appareils qui diffusent de la chaleur, tels que des radiateurs etc.

Ne raccordez pas le lave-vaisselle à la prise murale tant qu'il n'a pas été complètement installé et que tous les réglages des ressorts de la porte ne sont pas effectués.

Avant de raccorder l'appareil, vérifiez que les données de connexion figurant sur la plaque signalétique (tension et puissance connectée) correspondent à celles de la prise murale. En cas de doute, consultez un électricien qualifié.

La sécurité électrique de cet appareil ne peut être garantie que lorsque la continuité est établie entre l'appareil lui-même et un système de mise à la terre efficace. Il est très important que les exigences en matière de sécurité de base soient respectées et régulièrement testées. En cas de doute concernant le système électrique du lieu d'installation, ce système doit être vérifié par un électricien qualifié.

Le fabricant ne peut être tenu responsable des conséquences d'une mise à la terre non appropriée (une électrocution par exemple).

Ne connectez pas l'appareil à la prise murale en utilisant une multiprise ou une rallonge. Ceci ne garantit pas les exigences de sécurité de l'appareil (danger de surchauffe par exemple).

Cet appareil peut être placé dans des installations mobiles telles que des bateaux uniquement si une évaluation des risques de l'installation a été effectuée par un ingénieur convenablement qualifié.

Le corps en plastique du raccordement d'eau contient un composant électrique. Le corps ne doit pas être immergé dans l'eau.

Le flexible de l'Aqua-Stop contient des fils électriques. Ne coupez jamais le flexible d'arrivée d'eau, même s'il est trop long.

L'installation, l'entretien et les réparations doivent être uniquement effectués par une personne qualifiée et compétente dans le strict respect des réglementations de sécurité locales et nationales en vigueur. Les réparations et autres travaux effectués par des personnes non qualifiées peuvent être dangereux. Le fabricant ne peut être tenu responsable pour des travaux non autorisés.

Le système intégré d'étanchéité à l'eau procure une protection contre les dommages provoqués par l'eau, lorsque les conditions suivantes sont remplies :

- Le lave-vaisselle est correctement installé et raccordé.
- Le lave-vaisselle est correctement entretenu et les pièces sont remplacées si cela est nécessaire.
- Le robinet d'arrêt est fermé lorsque l'appareil n'est pas utilisé pendant une longue période (pendant les vacances par exemple).
- Le système d'étanchéité à l'eau fonctionnera même si l'appareil est arrêté. Cependant, l'appareil doit rester connecté à l'électricité.

Un appareil endommagé peut être dangereux. Si le lave-vaisselle est endommagé, débranchez-le de la prise murale et appelez votre fournisseur ou le service de dépannage.

Des réparations non autorisées peuvent provoquer des dangers imprévisibles pour l'utilisateur, dont le fabricant ne peut être tenu responsable. Les réparations doivent uniquement être effectuées par un technicien qualifié.

Les composants défectueux doivent être uniquement remplacés par des pièces de rechange d'origine. Seules ces pièces lorsqu'elles sont montées peuvent garantir la sécurité de l'appareil.

Mettez toujours le lave-vaisselle hors tension lors de l'entretien (coupez l'alimentation électrique et débranchez-le de la prise).

Si le câble de connexion est endommagé, il doit être remplacé par un câble spécial, disponible auprès du fabricant. Pour des raisons de sécurité, il doit être uniquement monté par le service de dépannage ou par un technicien de service autorisé.

Dans les pays où certaines zones peuvent être infestées par des blattes ou autres vermines, veillez à toujours garder l'appareil et ses alentours dans un bon état de propreté. Tout dommage provoqué par les blattes ou autres vermines n'est pas couvert par la garantie.



# Consignes de sécurité

---

Dans le cas d'un défaut ou lors du nettoyage, l'appareil n'est complètement isolé de l'alimentation électrique que lorsque :

- celle-ci est coupée à la prise murale et la fiche retirée, ou
- celle-ci est coupée au niveau du secteur, ou
- le fusible du secteur est déconnecté, ou bien encore
- le fusible vissé est retiré (dans les pays où cela est applicable).

N'apportez à l'appareil aucune autre modification que celles autorisées par le fabricant.

N'ouvrez jamais le carter/corps de l'appareil. Manipuler les connexions ou les composants électriques et les parties mécaniques est très dangereux et peut provoquer des défauts fonctionnels ou une électrocution.

Lorsque l'appareil est sous garantie, les réparations doivent uniquement être effectuées par un technicien de service autorisé par le fabricant. Dans le cas contraire la garantie devient non valide.

Lors de l'installation de l'appareil, assurez-vous de la présence d'un espace suffisant au-dessus, à gauche, à droite et à l'arrière de l'appareil afin d'assurer une ventilation appropriée. S'il n'y a pas suffisamment de place entre l'appareil et l'évier, vous risquez d'endommager l'évier ou de permettre la formation de moisissures.

Assurez-vous que le niveau de dureté de l'eau du lave-vaisselle est correct pour votre région. (Reportez-vous à la section « Réservoir de sel » en page 46.)

Veuillez consulter le site [www.samsung.com/support](http://www.samsung.com/support) pour plus d'informations sur le matériel et la réparation.



# Installation

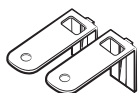
## Pièces incluses

Assurez-vous que toutes les pièces sont présentes dans l'emballage de l'appareil. Si vous avez une question concernant le lave-vaisselle ou les pièces, contactez un centre d'assistance clientèle Samsung local ou le magasin où vous avez acheté l'appareil. Le lave-vaisselle peut avoir une apparence différente en fonction du modèle et du pays.

### ⚠ ATTENTION

Après déballage du lave-vaisselle, tenez les emballages hors de portée des enfants pour des raisons de sécurité.

### Modèles FBI (Fully Built-In, DW60A60\*\*BB) (complètement encastrables)



Équerre supérieure (2)



Vis Ø4 X 14 (10)



Autocollant anti-condensation (1)



Bouchon en plastique (2)



Vis Ø3,5 X 45 (4)



Vis Ø3,5 X 16 (2)



Support de porte (2)



Sous-pied (3)



Fixation du panneau personnalisé (supports de panneau en bois, 2)

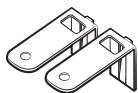


Vis Ø3,5 X 25 (2)



# Installation

## Modèles FBI (Sliding, DW60A60\*\*IB) (coulissants)



Équerre supérieure (2)



Vis Ø4 x 14 (14)



Autocollant anti-condensation (1)



Bouchon en plastique (2)



Fixation du panneau personnalisé (2)



Vis Ø3,5 X 16 (2)

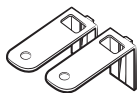


Sous-pied (3)



Fixation du panneau personnalisé (2)

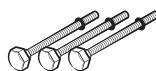
## Modèles BU (Built Under, DW60A60\*\*U\*) (sous plan de travail)



Équerres supérieures (2)



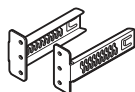
Vis Ø4 X 14 (2)



Sous-pied (3)



Vis Ø3,5 X 16 (2)



Équerres de la plaque de protection (2)



Plaque de protection



Bouchon en plastique (2)



Boulon de la plaque de protection (4)



Écrou de la plaque de protection (4)



Autocollant anti-condensation (1)





## Kit d'installation (non fourni)



Collier de serrage

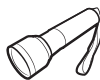
## Outils requis (non fournis)



Lunettes de sécurité



Gants



Lampe de poche



Clé (22 mm) pour le pied avant



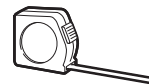
Tournevis Torx T15



Pinces



Pince coupante



Ruban à mesurer



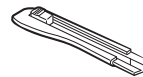
Crayon



Tournevis cruciforme



Tournevis à tête plate



Couteau



Niveau



Scie-cloche (80 à 100 mm)



Pince pour collier de serrage





# Installation

## Exigences d'installation

Afin d'éviter tout risque d'incendie, d'électrocution ou de blessure, tout le câblage et le système de mise à la terre doivent être effectués par un technicien qualifié.

### Alimentation électrique

- Un circuit de dérivation individuel 220 à 240 V, 50 Hz, dédié uniquement au lave-vaisselle
- Une prise de courant avec une intensité admissible maximale de 16 A (maximum 11 A pour le lave-vaisselle)

#### AVERTISSEMENT

- N'utilisez pas de rallonge.
- Utilisez uniquement la fiche d'alimentation qui est fournie avec le lave-vaisselle.
- Une fois l'installation terminée, vérifiez si la fiche d'alimentation n'est pas pliée ou endommagée.

### Mise à la terre

Pour une mise à la terre permanente, le lave-vaisselle doit être correctement relié à la terre sur un système de câblage permanent ou métallique mis à la terre. Le conducteur de mise à la terre doit suivre les conducteurs du circuit puis être relié à la borne ou au fil de mise à la terre sur le lave-vaisselle.

#### AVERTISSEMENT

- Ne branchez pas le câble de mise à la terre sur des canalisations ou des conduites de gaz ou d'eau chaude. Des conducteurs de mise à la terre mal connectés peuvent causer une électrocution.
- Ne modifiez pas la fiche d'alimentation du lave-vaisselle. Si la fiche d'alimentation ne rentre pas dans la prise, faites installer une prise appropriée par un électricien qualifié.

### Alimentation en eau

- Le tuyau d'arrivée d'eau doit supporter une pression d'arrivée d'eau comprise entre 0,04 et 1 MPa.
- La température de l'eau doit être inférieure à 60 °C.
- Un robinet d'arrêt avec un filetage mâle de 3/4" doit être installé sur le robinet d'eau.

### Pour réduire le risque de fuites :

- Assurez-vous que les robinets d'eau sont facilement accessibles.
- Fermez le robinet d'eau lorsque le lave-vaisselle n'est pas utilisé.
- Vérifiez régulièrement l'absence de fuites au niveau des raccords du tuyau d'eau.
- Pour arrêter toute fuite, rétablissez l'étanchéité des joints et des raccords du tuyau d'eau à l'aide de ruban adhésif en téflon ou d'un composé d'étanchéité.

### Aqua Stop

L'Aqua Stop est un composant électrique qui est conçu pour prévenir les fuites d'eau. L'Aqua Stop est fixé sur le tuyau d'eau et coupe automatiquement le débit d'eau dans l'éventualité d'un endommagement du tuyau.

#### ATTENTION

- Manipulez l'Aqua Stop avec soin.
- Ne nouez et ne vrillez pas le tuyau d'eau qui est relié à l'Aqua Stop. Si l'Aqua Stop est endommagé, fermez les robinets d'eau et débranchez la fiche d'alimentation immédiatement. Ensuite, contactez un centre d'assistance clientèle Samsung local ou un technicien qualifié.







## Évacuation

Si vous utilisez un système d'évacuation dédié uniquement au lave-vaisselle, raccordez le tuyau d'évacuation à un système d'évacuation qui se trouve à une hauteur comprise entre 30 et 70 cm du sol. Raccorder le tuyau d'évacuation à un système d'évacuation qui se trouve à plus de 80 cm au-dessus du sol peut entraîner le reflux de l'eau évacuée.

## Sol

- Pour des raisons de sécurité, le lave-vaisselle doit être installé sur un sol stable et solide. Les sols en bois peuvent nécessiter un renforcement pour diminuer les vibrations. Évitez de l'installer sur de la moquette ou des dalles souples. La moquette et les dalles souples constituent des facteurs de vibrations qui peuvent déplacer lentement votre lave-vaisselle lorsqu'il fonctionne.

## AVERTISSEMENT

N'installez le lave-vaisselle sur une structure mal soutenue.

- Assurez-vous que le lave-vaisselle est de niveau en utilisant les pieds à hauteur réglable.
- Une fois l'appareil mis de niveau, vérifiez si la porte s'ouvre et se ferme correctement.

## Température ambiante

N'installez pas le lave-vaisselle dans une zone exposée à des températures glaciales. Le lave-vaisselle contiendra toujours un peu d'eau résiduelle dans le robinet d'eau, la pompe à eau et le tuyau d'eau. Si l'eau gèle dans le lave-vaisselle ou dans les tuyaux, elle risque d'endommager l'appareil et ses composants.

## Cycle d'essai

Après avoir installé le lave-vaisselle, lancez un cycle Rapide pour vous assurer que le lave-vaisselle est correctement installé.

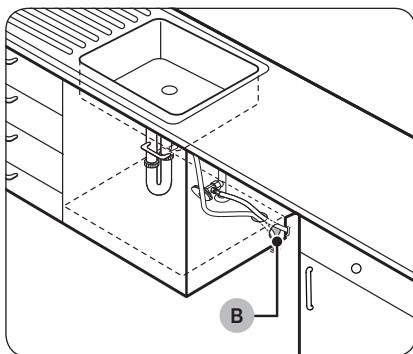
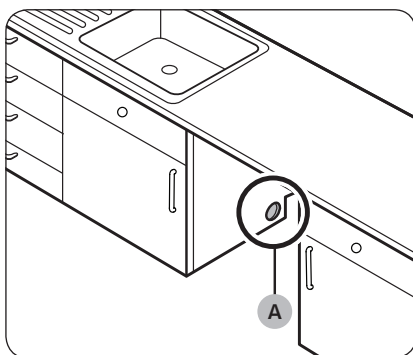


# Installation

## Installation étape par étape

La procédure d'installation peut différer selon les modèles.

### ÉTAPE 1 Choisir un emplacement



Choisissez un emplacement répondant aux conditions suivantes.

- Le sol de la pièce choisie doit pouvoir supporter le poids du lave-vaisselle.
- Choisissez un endroit situé près d'un évier, à proximité d'une arrivée d'eau, d'un système d'évacuation et d'une prise électrique.
- Vous devez pouvoir charger la vaisselle facilement.
- Choisissez un emplacement qui vous permette d'ouvrir facilement la porte du lave-vaisselle et assurez-vous qu'il y ait un espace suffisant entre l'appareil et les parois du meuble.
- La paroi arrière ne doit pas être obstruée.

#### Installation dans un nouvel emplacement

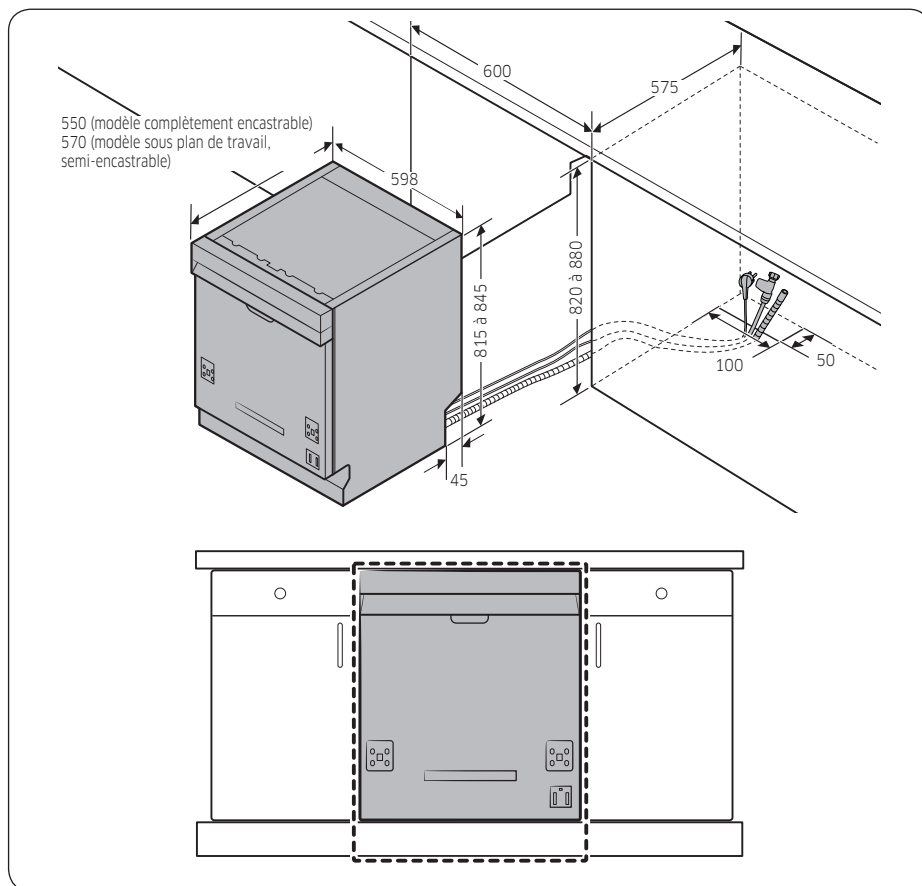
Si vous installez le lave-vaisselle à un autre endroit, suivez ces instructions avant d'installer le lave-vaisselle.

1. À l'aide d'une scie-cloche, effectuez un trou sur le côté du meuble qui porte l'évier (A).
2. Si la base à l'intérieur du meuble de l'évier est surélevée par rapport au sol de la cuisine et se trouve plus haute que les raccordements du lave-vaisselle, effectuez un trou dans la base à l'intérieur du meuble et sur le côté de ce dernier (B).

#### REMARQUE

- Si vous remplacez un vieux lave-vaisselle, vérifiez que les raccordements existants sont compatibles avec le nouveau lave-vaisselle et remplacez-les si nécessaire.
- Effectuez un trou du côté opposé du meuble si nécessaire selon l'emplacement de la prise électrique.

## Dimensions du meuble



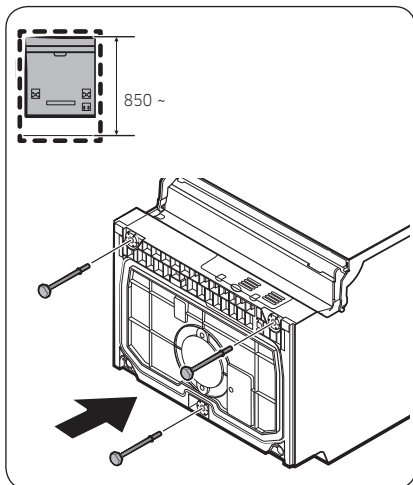
### REMARQUE

Vérifiez si la distance entre le sol et le dessous du plan de travail est supérieure à 850 mm. Si tel est le cas, insérez le sous-pied inclus dans le kit d'installation. Pour plus de détails, reportez-vous à la section suivante. Si la distance est inférieure à 850 mm, passez à l'ÉTAPE 3.

# Installation

## ÉTAPE 2 Pour insérer le sous-pied (sauf le modèle non encastrable)

Si la distance entre le sol et le dessous du plan de travail est supérieure à 850 mm, insérez le sous-pied dans le trou situé en bas du lave-vaisselle avant de commencer l'installation.



1. Couchez le lave-vaisselle sur sa face arrière.

### ⚠ ATTENTION

Ne couchez pas le lave-vaisselle sur l'un de ses côtés. De l'eau risque de fuir.

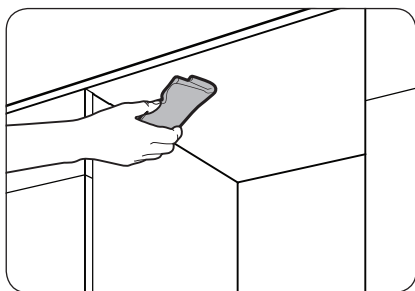
2. Prenez le sous-pied dans le kit d'installation, puis insérez-le dans le trou situé en bas du lave-vaisselle, comme indiqué sur la figure.

## ÉTAPE 3 Vérifier l'arrivée d'eau

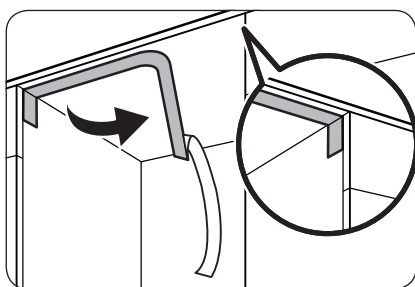
- La pression de l'arrivée d'eau doit être comprise entre 0,04 et 1,0 MPa.
- Assurez-vous que la température de l'eau ne dépasse pas 60 °C. Une eau dépassant 60 °C peut entraîner un dysfonctionnement du lave-vaisselle.
- Assurez-vous d'avoir fermé la vanne d'arrivée d'eau avant de raccorder le tuyau d'arrivée d'eau au lave-vaisselle.



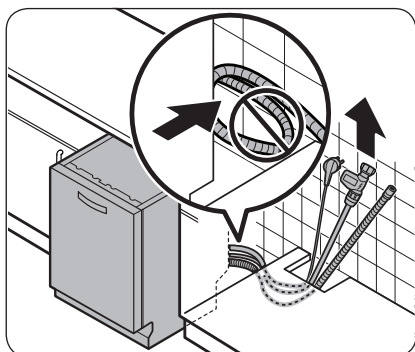
## ÉTAPE 4 Disposer les tuyaux



1. Nettoyez le dessous du plan de travail.



2. Apposez l'autocollant anti-condensation comme indiqué.



3. Faites passer la fiche d'alimentation, le tuyau d'eau et le tuyau d'évacuation dans le trou de l'évier.

### ⚠ ATTENTION

- Veillez à ne pas nouer ou marcher sur la fiche d'alimentation ou les tuyaux.
- Ne retirez pas le papier marron présent au dos du lave-vaisselle. Le papier sert à garder la face arrière qui sera contre le mur dans un bon état de propreté.

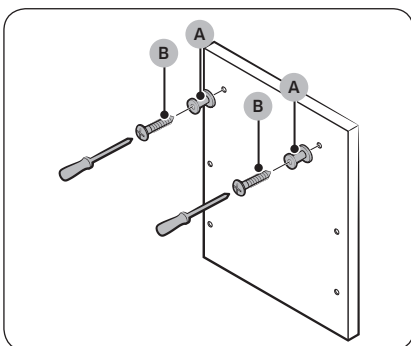
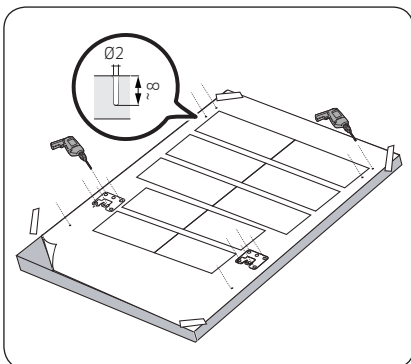


# Installation

## ÉTAPE 5 Installation du panneau personnalisé (modèles complètement encastrables)

### Modèles FBI (Fully Built-In, DW60A60\*\*BB) (complètement encastrables)

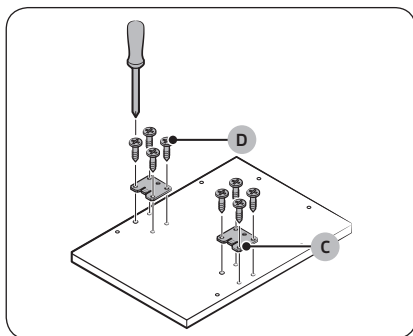
Installation



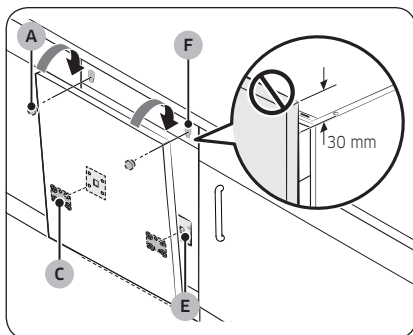
1. Placez le modèle d'installation au dos du panneau personnalisé et fixez-le temporairement à l'aide de ruban adhésif transparent. Veuillez noter que l'arrière du panneau personnalisé sera fixé sur la porte du lave-vaisselle.

#### ⚠ ATTENTION

- L'extrémité supérieure du panneau personnalisé doit être alignée avec l'extrémité supérieure du modèle d'installation.
  - Utilisez un panneau personnalisé compris entre 3 kg et 7 kg.
2. Marquez 14 points en suivant le modèle d'installation.
  3. Retirez le modèle d'installation et serrez les fixations du panneau personnalisé (A) avec 2 vis (B, Ø3,5 X 25) comme indiqué sur la figure.



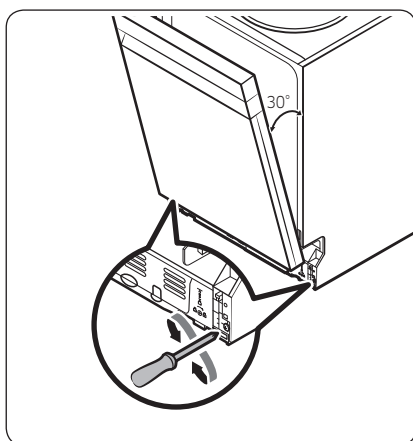
4. Serrez le **support de porte (C)** avec 8 vis (D, Ø4 X 14), comme indiqué sur la figure.



5. Insérez les **supports de porte (C)** sur le panneau personnalisé dans les **trous (E)** situés sur la porte du lave-vaisselle pour fixer le panneau personnalisé.
6. Tout en tenant le panneau personnalisé, fixez-le sur la porte et insérez les **fixations du panneau personnalisé (A)** dans les **trous (F)**, comme indiqué sur la figure.
7. Poussez le panneau personnalisé vers le bas pour le fixer en place.

**⚠ ATTENTION**

Le panneau personnalisé ne doit pas dépasser de plus de 30 mm le haut du lave-vaisselle.



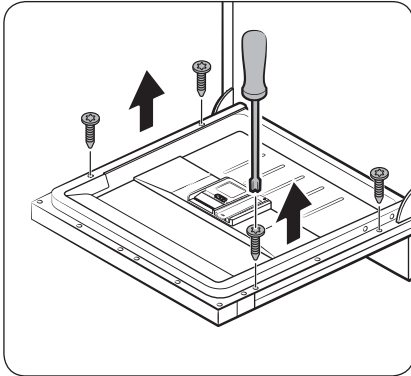
8. Réglez le niveau du ressort pendant que la porte est ouverte à environ 30 degrés. La porte doit tenir sa position et ne doit pas s'ouvrir.

**⚠ ATTENTION**

- Ne réglez pas le niveau du ressort pendant que la porte est complètement ouverte.
- Si le panneau personnalisé pèse plus de 7 kg, la porte peut s'ouvrir.
- Les panneaux personnalisés de plus de 7 kg ne sont pas recommandés.

# Installation

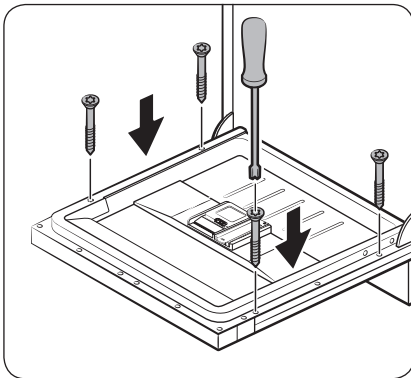
Installation



9. Ouvrez la porte du lave-vaisselle et retirez les 4 vis.

**⚠ ATTENTION**

Faites attention lorsque vous ouvrez la porte. La porte est susceptible de s'ouvrir ou se fermer de façon inattendue si le niveau du ressort n'est pas ajusté de façon appropriée, ce qui peut entraîner des blessures.



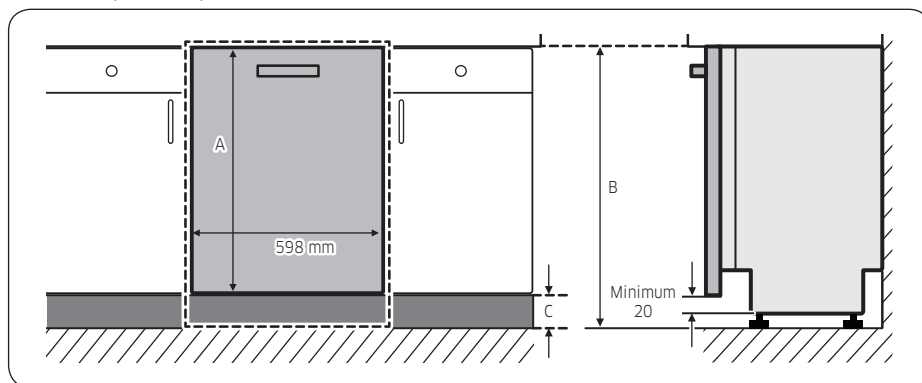
10. Fixez le panneau personnalisé sur la porte en serrant les 4 vis (3,5 X 45).



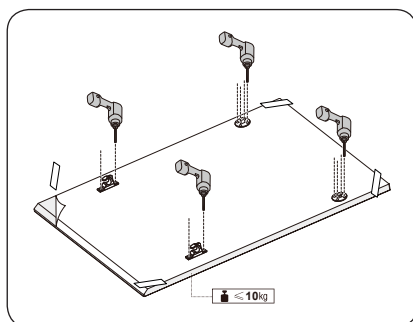


## Modèles FBI (FBI Sliding, DW60A60\*\*1B) (coulissants complètement encastrables)

Ce modèle de lave-vaisselle est équipé d'un système d'équilibrage automatique à l'intérieur de la porte. Il est doté d'une charnière coulissante, parfaite pour les cuisines sans plinthes ou pour une installation au-dessus d'un petit placard. La hauteur (A) du panneau personnalisé peut être comprise entre 670 mm minimum et 800 mm maximum, en fonction de l'environnement d'installation. Le poids du panneau personnalisé ne doit pas dépasser 10 kg. Reportez-vous au tableau indiquant la hauteur (C) en fonction de la hauteur (B) du meuble, puis déterminez la hauteur du panneau personnalisé.



A	B	C
670 à 800 mm	820 mm	20 à 150 mm
	850 mm	50 à 180 mm
	880 mm	80 à 210 mm



1. Placez le modèle d'installation au dos du panneau personnalisé et fixez-le temporairement à l'aide de ruban adhésif transparent. Veuillez noter que l'arrière du panneau personnalisé sera fixé sur la porte du lave-vaisselle.
2. Marquez 4 points en suivant le modèle d'installation.

### REMARQUE

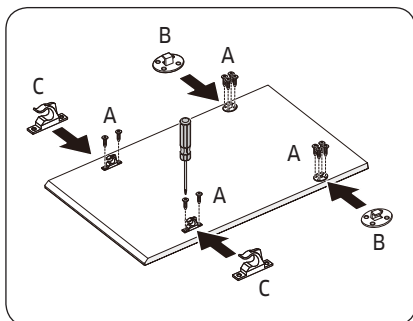
La hauteur du panneau personnalisé peut être comprise entre 670 mm minimum et 800 mm, en fonction de l'environnement d'installation.

### ATTENTION

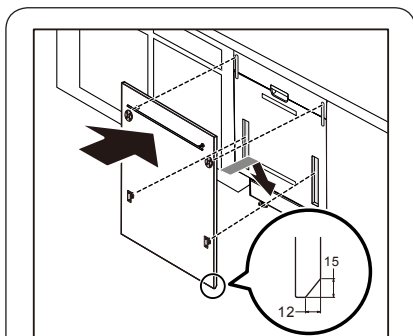
Le poids du panneau personnalisé ne doit pas dépasser 10 kg.



# Installation



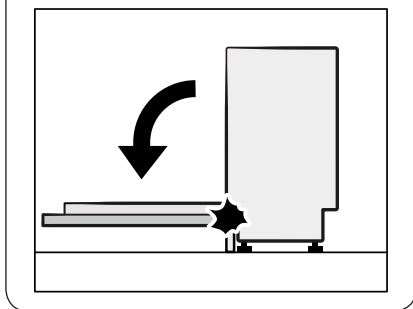
3. Retirez le modèle d'installation et serrez les fixations du panneau personnalisé (B), (C) à l'aide des 12 vis (A) comme illustré sur la figure.



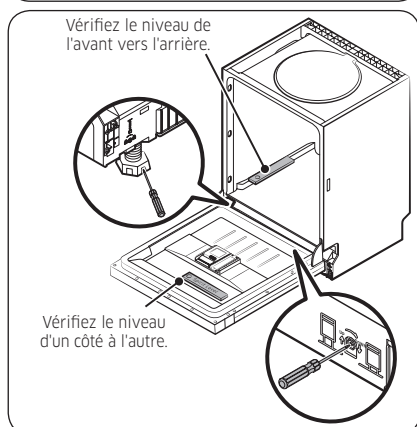
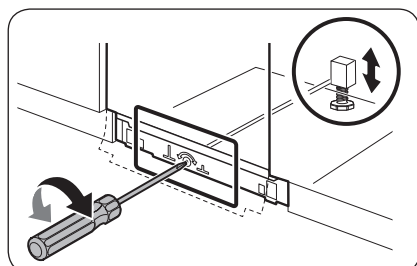
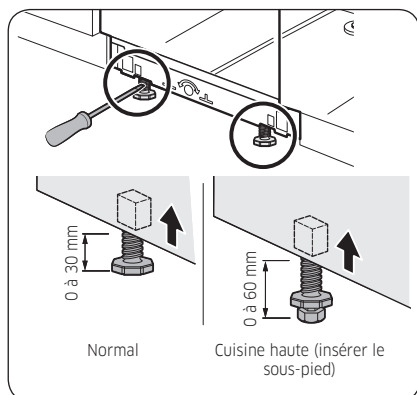
4. Tout en tenant le panneau personnalisé, fixez-le sur la porte et insérez les dispositifs de fixation du panneau personnalisé dans les trous correspondants sur la porte.

### ⚠ ATTENTION

Utilisez un panneau personnalisé compris entre 4 et 10 kg. Vérifiez que la plinthe ne gêne pas l'ouverture et la fermeture complètes de la porte du lave-vaisselle.



## ÉTAPE 6 Mettre le lave-vaisselle de niveau

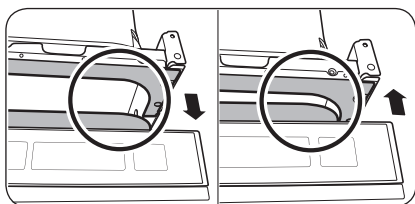
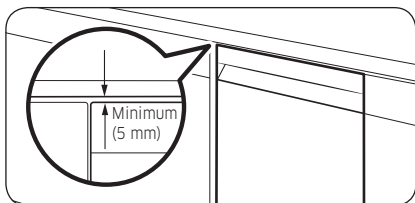


Vous pouvez ajuster la hauteur du lave-vaisselle pour le mettre de niveau. Veuillez noter que dans ces étapes, le lave-vaisselle n'est actuellement inséré qu'à moitié.

1. Utilisez le niveau pour vérifier si le lave-vaisselle est de niveau.
2. Pour ajuster la hauteur à l'avant, utilisez un tournevis à tête plate (-).
  - Pour abaisser le lave-vaisselle, tournez le pied dans le sens antihoraire.
  - Pour relever le lave-vaisselle, tournez le pied dans le sens horaire.
3. Pour ajuster la hauteur à l'arrière, insérez un tournevis cruciforme (+) sous le lave-vaisselle, au centre.
  - Pour abaisser le lave-vaisselle, tournez le tournevis dans le sens horaire.
  - Pour relever le lave-vaisselle, tournez le tournevis dans le sens antihoraire.
  - Placez un niveau à bulle sur la porte et le rail des paniers à l'intérieur de la cuve comme indiqué, afin de vérifier que le lave-vaisselle est de niveau.

# Installation

Installation



4. Laissez un écart d'au moins 5 mm entre le haut du lave-vaisselle et le bas du plan de travail.

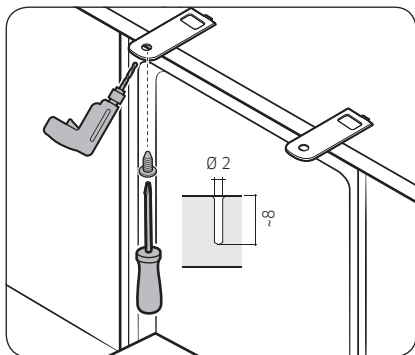
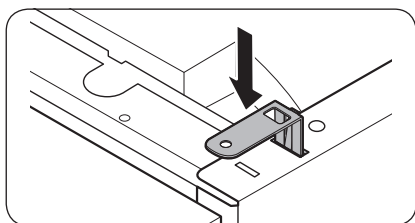
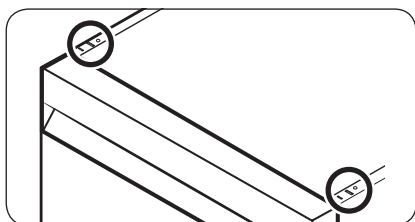
5. Une fois l'appareil mis de niveau, vérifiez si la porte s'ouvre et se ferme correctement.



## ÉTAPE 7 Stabiliser le lave-vaisselle

Vous pouvez utiliser les équerres pour fixer le lave-vaisselle au plan de travail. Sinon, vous pouvez aussi percer les trous latéraux pour fixer le lave-vaisselle aux parois latérales du meuble.

### Au plan de travail à l'aide des équerres



1. Insérez les équerres fournies dans les trous supérieurs à l'avant du lave-vaisselle, comme indiqué.
2. Insérez complètement le lave-vaisselle sous le plan de travail.
3. Serrez les 2 vis (Ø4 X 14) pour fixer les équerres en place.

#### REMARQUE

Après avoir fixé le lave-vaisselle au plan de travail, il vous reste quelques vis. Vous pouvez simplement jeter ces vis, ou les utiliser pour fixer les côtés du lave-vaisselle au meuble si vous le souhaitez.

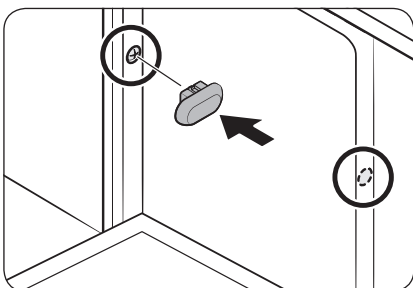
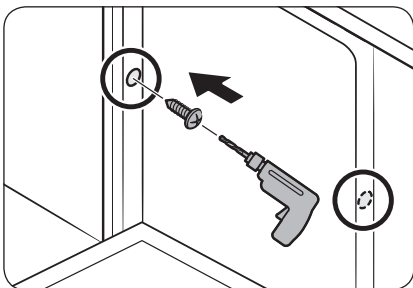
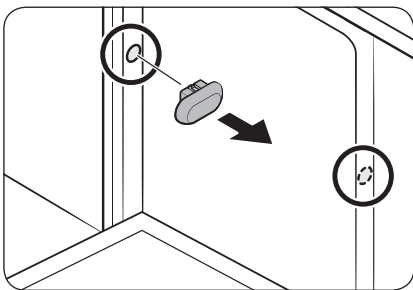
4. Raccordez le tuyau d'eau, mais n'ouvrez pas le robinet d'eau tant que l'installation n'est pas terminée.



# Installation

## Aux parois latérales

Installation

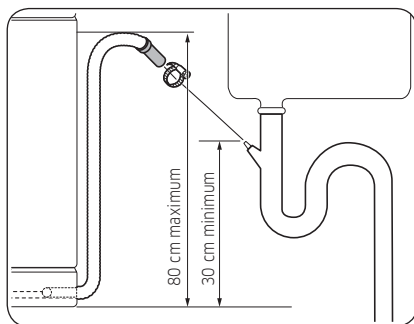


### ⚠ ATTENTION

Si les bouchons en plastique ne sont pas fixés, cela peut entraîner une fuite d'eau puis causer un incendie ou une électrocution.

1. Retirez les bouchons en plastique.
2. Serrez les 2 vis ( $\varnothing 3,5 \times 16$ ) sur les 2 emplacements (comme indiqué sur l'illustration).
3. Insérez les bouchons en plastique fournis sur les 2 emplacements où les vis sont serrées.
4. Raccordez le tuyau d'eau, mais n'ouvrez pas le robinet d'eau tant que l'installation n'est pas terminée.

## ÉTAPE 8 Raccorder le tuyau d'évacuation



1. Raccordez le tuyau d'évacuation à la sortie d'évacuation.

### ⚠ ATTENTION

- Installez correctement le système d'évacuation de sorte que le tuyau d'évacuation ne ressorte pas de la sortie d'évacuation pendant le processus de vidange.
- Assurez-vous que le tuyau d'évacuation, le tuyau d'arrivée d'eau et le cordon d'alimentation ne sont pas emmêlés ou pliés.

## ÉTAPE 9 Vérification finale

1. Retirez la mousse, l'emballage papier et les pièces inutiles de l'intérieur du lave-vaisselle.
2. Allumez le disjoncteur.
3. Ouvrez ensuite la vanne d'arrivée d'eau pour alimenter le lave-vaisselle en eau.
4. Branchez le lave-vaisselle puis allumez-le. Ensuite, sélectionnez et lancez le cycle Rapide.
5. Assurez-vous que le lave-vaisselle s'allume normalement et qu'il n'y a aucune fuite d'eau pendant son fonctionnement. Vérifiez l'absence de fuites au niveau des deux extrémités du tuyau d'arrivée d'eau et du raccordement du tuyau d'évacuation.

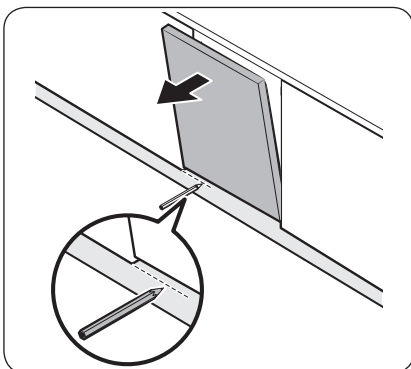


# Installation

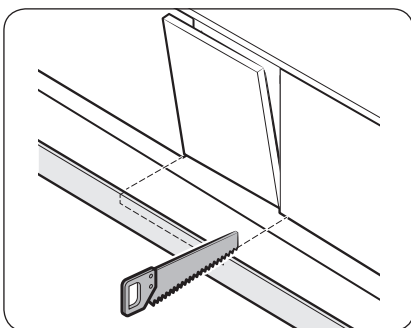
## Plinthe

Vous pouvez fixer la plinthe selon le modèle et les conditions d'installation.

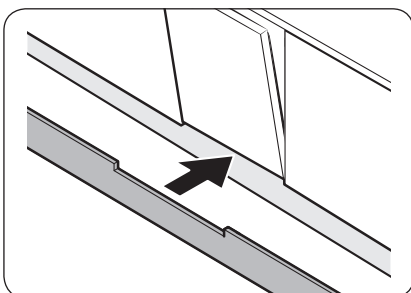
### Plinthe



1. Placez la plinthe au-dessous du lave-vaisselle.
2. Ouvrez la porte du lave-vaisselle et tracez une ligne de référence sur la plinthe à l'endroit où elle entre en contact avec la porte.



3. Suivez la ligne de référence et découpez la plinthe à l'aide d'une scie.



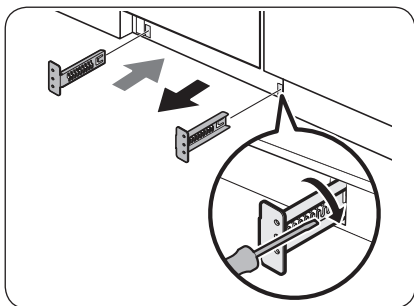
4. Fixez la plinthe au-dessous du lave-vaisselle. Vérifiez que la plinthe n'entre pas en contact avec la porte du lave-vaisselle.



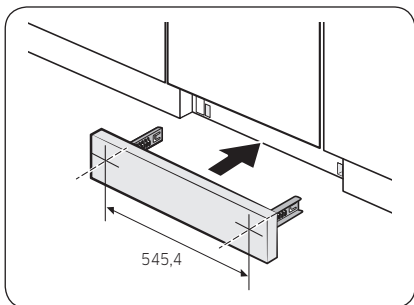




## Plinthe prédécoupée (séries DW60A60\*\*U\*)



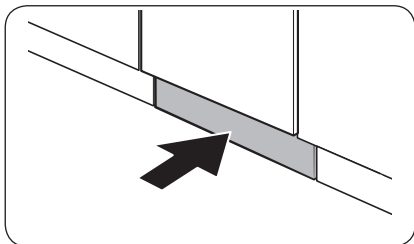
1. Insérez les équerres fournies au-dessous du lave-vaisselle. Tournez-les pour les mettre en position.
  - Reportez-vous à l'illustration sur la gauche pour connaître le bon ordre de fixation et le bon emplacement des équerres.



2. Insérez d'abord la plinthe prédécoupée dans les équerres, puis serrez les vis pour fixer la plinthe en place. Reportez-vous à l'illustration sur la gauche et assurez-vous que les équerres sont positionnées au bon endroit.

### ⚠ ATTENTION

Vérifiez que la plinthe ne gêne pas l'ouverture et la fermeture de la porte du lave-vaisselle.



3. Poussez la plinthe avec les équerres dans l'espace au-dessous du lave-vaisselle, comme indiqué.

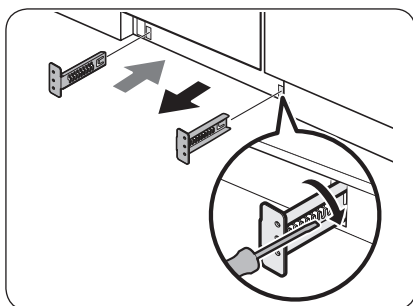


# Installation

## Plaque de protection (séries DW60A60\*\*U\*)

Si vous souhaitez installer la plaque de protection, suivez les étapes ci-dessous.

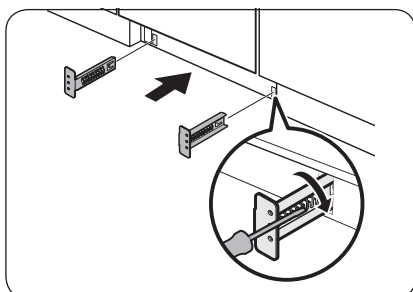
Installation



1. Insérez les équerres fournies au-dessous du lave-vaisselle. Tournez-les pour les mettre en position.
  - Reportez-vous à l'illustration sur la gauche pour connaître le bon ordre de fixation et le bon emplacement des équerres.
2. Insérez d'abord la plaque de protection dans les équerres, puis serrez les 4 boulons et écrous de la plaque de protection pour fixer cette dernière en place.

### REMARQUE

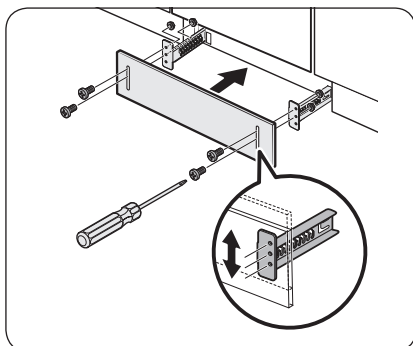
Si le lave-vaisselle est relevé en ajustant la hauteur du pied, abaissez la plaque de protection afin qu'elle puisse passer au-dessous du lave-vaisselle.



3. Poussez la plaque de protection avec les équerres dans l'espace au-dessous du lave-vaisselle, comme indiqué.

### ATTENTION

Vérifiez que la plaque de protection ne gêne pas l'ouverture et la fermeture de la porte du lave-vaisselle.

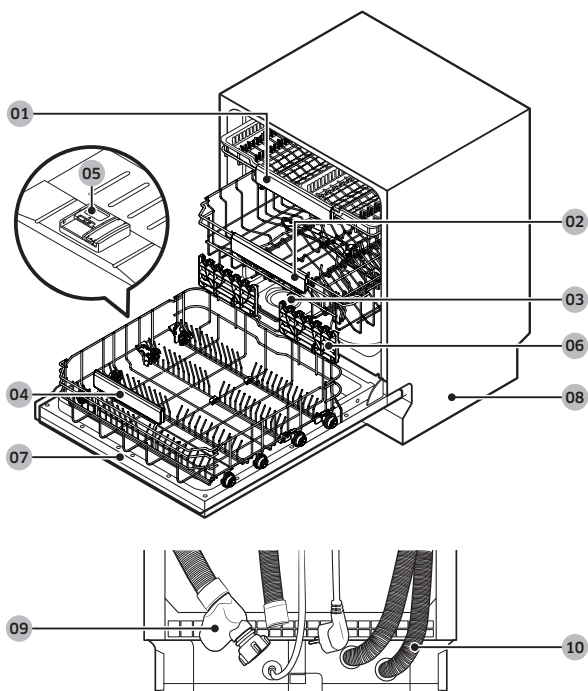


# Avant de commencer

Veillez à bien respecter ces instructions afin d'installer correctement le lave-vaisselle et de prévenir tout accident lors du lavage de la vaisselle.

## Vue d'ensemble du lave-vaisselle

Modèles DW60A609\*



01 Panier à couverts

02 Panier supérieur

03 Réservoir de sel

04 Panier inférieur

05 Réservoir

06 Porte-verres

07 Porte

08 Base

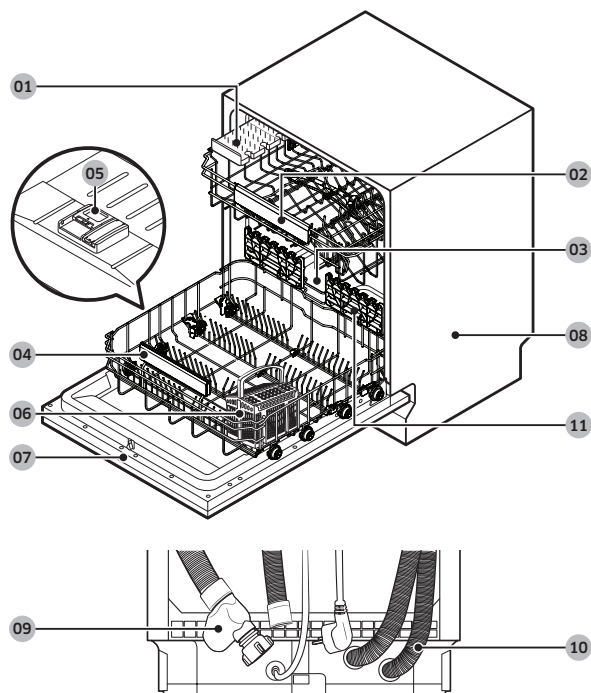
09 Tuyau d'arrivée

10 Tuyau d'évacuation

Avant de commencer

# Avant de commencer

Modèles DW60A608\*



**01** Râtelier à couteaux

**02** Panier supérieur

**03** Réservoir de sel

**04** Panier inférieur

**05** Réservoir

**06** Panier à couverts

**07** Porte

**08** Base

**09** Tuyau d'arrivée

**10** Tuyau d'évacuation

**11** Porte-verres



### **ATTENTION**

- Ne lavez pas d'éléments couverts de cendre, sable, cire, graisse de lubrification ou peinture. Ces matériaux vont endommager le lave-vaisselle. La cendre ne se dissout pas et se répandra dans le lave-vaisselle.
- Retirez les résidus alimentaires tels que les arêtes, les pépins, etc. et autres éléments résiduels tels que les cure-dents, nappes en papier, etc. du lave-vaisselle. Les résidus alimentaires et autres éléments résiduels peuvent générer du bruit, entraîner le dysfonctionnement du lave-vaisselle et endommager votre vaisselle et votre lave-vaisselle.

## Éléments non adaptés au lave-vaisselle

### **AVERTISSEMENT**

Lavez uniquement les éléments en verre, en porcelaine et les couverts pour lesquels le fabricant indique qu'ils peuvent passer au lave-vaisselle. Ne lavez pas d'éléments en aluminium (p. ex. des filtres à graisse). Le lave-vaisselle peut endommager les éléments en aluminium, et dans certains cas extrêmes, provoquer une grave réaction chimique.

**Les éléments suivants ne sont pas adaptés au lave-vaisselle.**

- Les éléments en cuivre, laiton, étain, ivoire et aluminium ou comportant un adhésif
- Plastiques qui ne résistent pas à la chaleur
- Éléments faits à la main, antiquités, vases de valeur et verrerie décorative
- Les poteries et éléments en céramique vitrifiée
- Vaisselle et couverts en bois ou éléments comportant des parties en bois
- Verrerie délicate ou verrerie contenant du cristal au plomb. Des marbrures peuvent se produire sur la verrerie après de nombreux lavages.

### **REMARQUE**

L'argenterie ayant été en contact avec des aliments contenant du soufre peut se décolorer. Le soufre est notamment présent dans les jaunes d'œufs, oignons, mayonnaise, moutarde, poisson, poisson en saumure et marinades.



# Avant de commencer

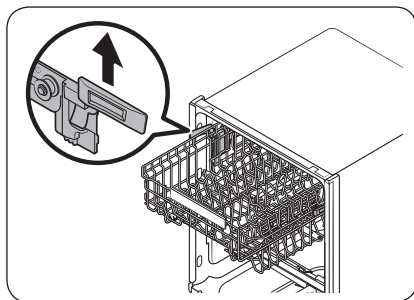
## Utilisation de base des paniers

### Ajustement de la hauteur

Vous pouvez régler la hauteur du panier supérieur de manière à pouvoir placer des plats de plus grande taille dans le panier inférieur. Selon la hauteur du panier supérieur, le panier inférieur peut accueillir des assiettes de 30 cm de diamètre et le panier supérieur, des assiettes de 18 cm de diamètre (avec panier à couverts) ou de 25 cm de diamètre (sans panier à couverts).

#### ⚠ ATTENTION

- Réglez la hauteur du panier supérieur avant d'y charger la vaisselle. Dans le cas contraire, vous risquez d'endommager la vaisselle.
- Veillez à tenir les deux poignées lors de l'ajustement, autrement, la porte du lave-vaisselle risque de ne pas se fermer correctement.



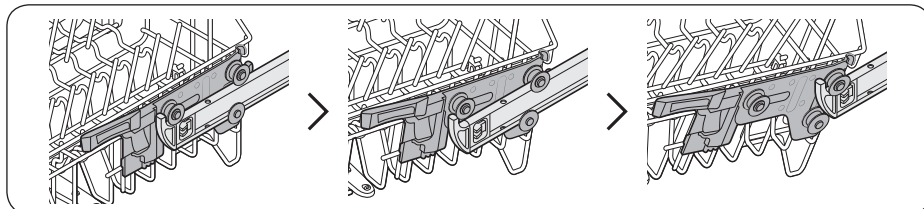
- Pour soulever le panier supérieur, tirez-le vers le haut. La poignée réglable se ferme et le panier supérieur se soulève.
- Pour abaisser le panier supérieur, tenez les deux poignées réglables des côtés gauche et droit du panier supérieur, puis exercez une pression homogène vers le bas.

### Retrait du panier supérieur

#### ⚠ ATTENTION

- N'utilisez pas le lave-vaisselle sans le panier supérieur. Autrement, le lave-vaisselle risque de produire du bruit et de ne pas fonctionner correctement.
- Le panier supérieur étant amovible, insérez-le de façon appropriée afin que le lave-vaisselle fonctionne normalement.

Tirez complètement le panier supérieur vers l'avant, puis soulevez-le délicatement pour le retirer. Reportez-vous aux figures suivantes.



## Chargement de la vaisselle

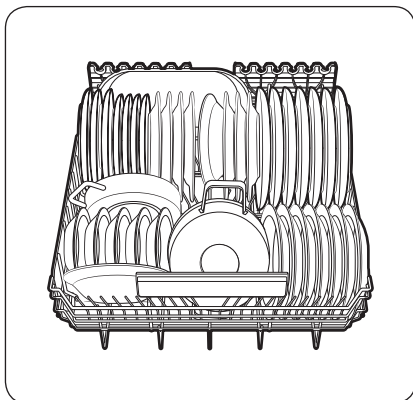
### Panier inférieur

Nous vous recommandons de placer les éléments encombrants qui sont les plus difficiles à nettoyer dans le panier inférieur (par ex. casseroles, poêles, couvercles, vaisselle de table ou saladiers).

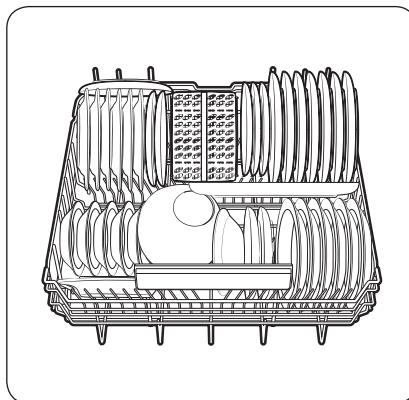
Il est préférable de placer les plats et les couvercles sur le côté des paniers afin d'éviter de bloquer la rotation du bras gicleur supérieur. Les casseroles et récipients, etc. doivent toujours être placés à l'envers.

Les casseroles profondes doivent être inclinées pour permettre à l'eau de s'écouler.

Le panier inférieur est doté de tiges rabattables pour vous permettre de charger facilement des éléments plus volumineux.



Modèles DW60A609\*



Modèles DW60A608\*

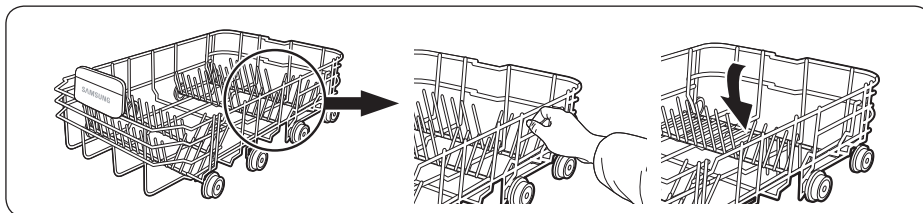
### REMARQUE

Les objets longs, couverts de service, couverts à salade et gros couteaux doivent être placés sur la grille de sorte qu'ils n'entravent pas la rotation des gicleurs.

# Avant de commencer

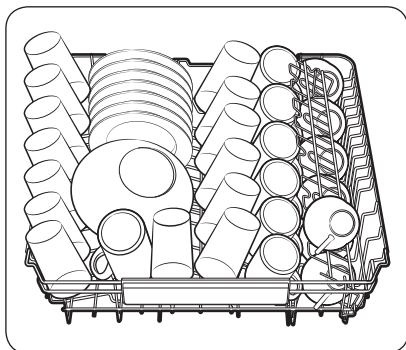
## Utilisation des tiges rabattables

Pour un meilleur chargement des casseroles et des poêles, les tiges peuvent être rabattues comme indiqué sur la figure.

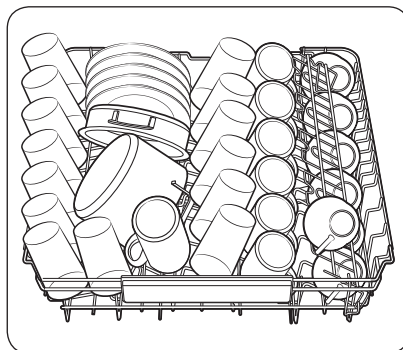


## Panier supérieur

Le panier supérieur est conçu pour contenir de la vaisselle plus fragile et plus légère, telle que les verres, les tasses à café ou à thé et les soucoupes, les assiettes, les petits bols et les plats peu profonds (tant qu'ils ne sont pas trop sales). Positionnez les plats et les ustensiles de manière à ce qu'ils ne soient pas déplacés sous l'action du jet d'eau. Placez toujours les verres, les tasses et les bols à l'envers.



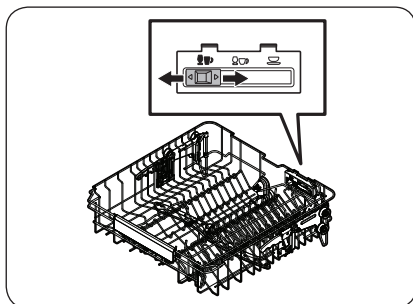
Modèles DW60A609\*



Modèles DW60A608\*

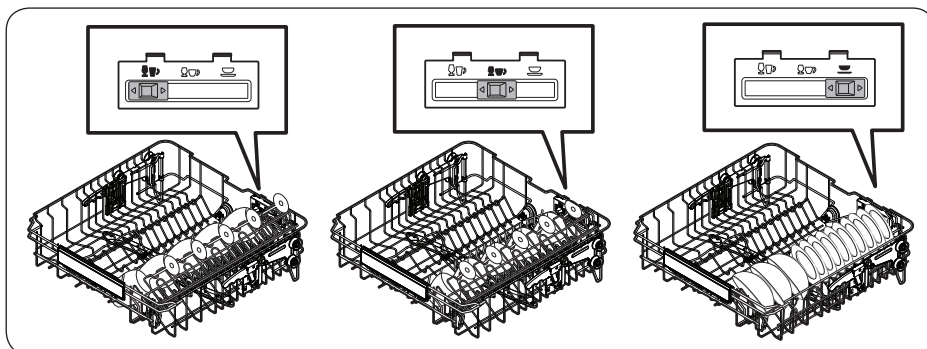


## Lignes de guidage

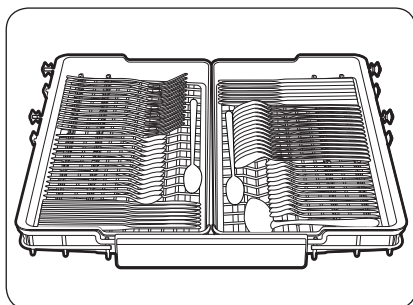


Panier supérieur

Vous pouvez charger les assiettes de différentes manières sur le panier central en modifiant les lignes de guidage. Si le bouton de guidage est déplacé vers la gauche, vous pouvez charger des verres à vin standard. Si le bouton de guidage est au centre, vous pouvez charger des verres à vin plus petits ou des verres à cognac. Si le bouton de guidage est à droite, vous pouvez charger des bols et des assiettes.



## Panier à couverts (modèles DW60A609\*)



Ce panier à couverts est mieux adapté pour la vaisselle plate ou les ustensiles de cuisson et de service. Utilisez le panier à couverts pour disposer les ustensiles ou la vaisselle plate.

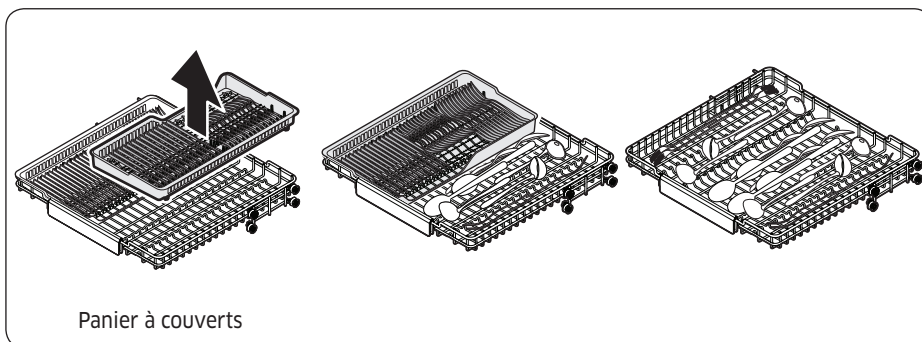
### REMARQUE

Le panier à couverts peut être retiré si vous avez besoin de plus d'espace sur le panier supérieur pour laver des éléments plus grands.

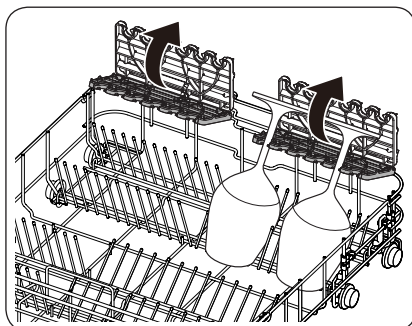
## Avant de commencer

### 3<sup>ème</sup> bac de panier

Vous pouvez décharger facilement les couverts du bac amovible situé dans le panier supérieur. Vous pouvez également retirer le panier gauche ou droit pour charger des ustensiles beaucoup plus grands. Les deux bacs sont amovibles.



### Utilisation du porte-verres



Le porte-verres est spécialement conçu pour les verres à pied. Glissez les verres à pied dans les encoches du porte-verres prévues à cet effet. Repliez le porte-verres si vous ne souhaitez pas vous en servir au cours d'un lavage.

## Compartiment à détergent

Tous les cycles du lave-vaisselle nécessitent la présence de détergent dans le compartiment dédié. Appliquez le détergent tel que recommandé pour le cycle sélectionné afin de bénéficier des meilleures performances de l'appareil.

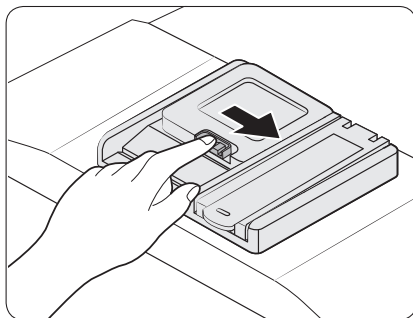
### ⚠ AVERTISSEMENT

- Ne mettez pas de détergent pour lave-vaisselle dans votre bouche. Évitez de respirer les vapeurs du détergent. Le détergent pour lave-vaisselle contient des produits chimiques corrosifs et irritants qui peuvent induire les problèmes respiratoires. Si vous avez ingéré du détergent ou inhalé des vapeurs de détergent, consultez immédiatement un médecin.
- Gardez le détergent pour lave-vaisselle hors de portée des enfants.

### ⚠ ATTENTION

- Utilisez du détergent pour lave-vaisselle uniquement. Les autres types de détergent produisent trop de mousse, ce qui diminue les performances du lave-vaisselle ou provoque son dysfonctionnement.
- Le lave-vaisselle peut ne pas laver correctement si la quantité de détergent est insuffisante. Pour la vaisselle normalement sale, nous recommandons 20 à 25 grammes. Toutefois, cette valeur peut varier selon le fabricant du détergent. Par conséquent, veuillez suivre les recommandations du fabricant.

## Remplissage avec du détergent



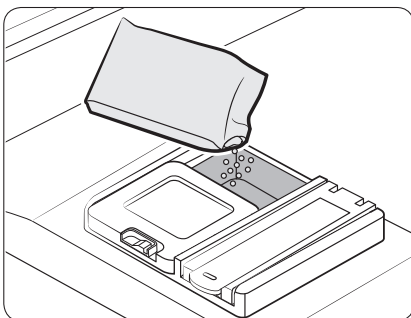
1. Ouvrez le couvercle du réservoir de produit de lavage en poussant le loquet de libération du réservoir vers la droite.

### 📖 REMARQUE

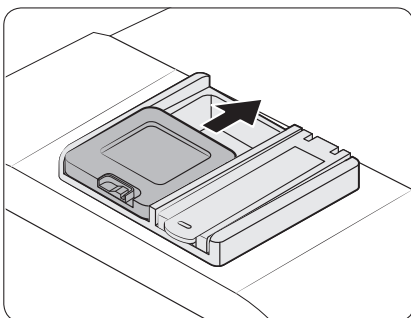
Le couvercle est toujours ouvert à la fin d'un cycle.

## Avant de commencer

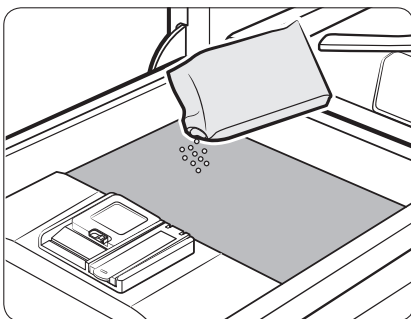
Avant de commencer



2. Ajoutez la quantité recommandée de produit dans le compartiment principal de produit de lavage.



3. Fermez le couvercle en le glissant vers le haut.



4. Si la vaisselle est très sale, ajoutez une petite quantité de détergent sur la porte pour obtenir de meilleurs résultats de lavage.

### REMARQUE

Cette petite quantité supplémentaire de détergent s'activera lors du processus de pré-lavage.

Le couvercle s'ouvrira automatiquement pour déverser le produit dans la machine au cours du lavage.

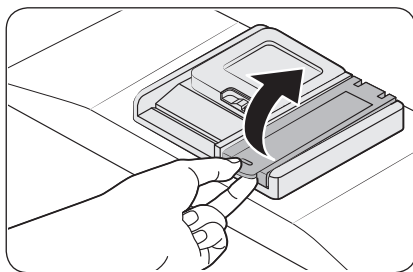
## Réservoir de produit de rinçage

Le produit de rinçage améliore les performances de séchage du lave-vaisselle. Lorsque le voyant Rinse Refill (Remplissage de produit de rinçage) s'allume sur le panneau de commande, remplissez le réservoir de produit de rinçage. Utilisez uniquement du produit de rinçage sous forme liquide. L'utilisation de produit de rinçage en poudre risque de boucher l'ouverture du réservoir et de provoquer un dysfonctionnement du lave-vaisselle.

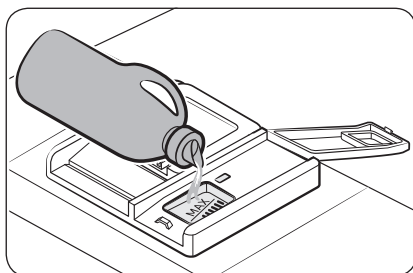
### ⚠ ATTENTION

- N'appliquez aucun type de détergent dans le réservoir de produit de rinçage.
- Ne remplissez pas trop le réservoir. Un excès de produit de rinçage peut déborder au cours d'un cycle.

### Remplissage avec du produit de rinçage



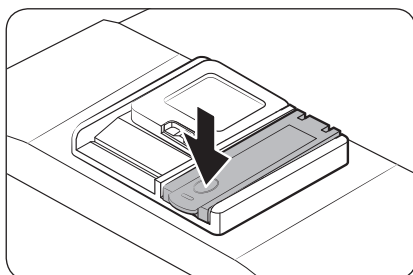
1. Ouvrez le bouchon du réservoir de produit de rinçage.



2. Remplissez le réservoir avec du produit de rinçage.

### ⚠ ATTENTION

Ne remplissez pas le réservoir au-dessus de l'indicateur de niveau plein. Un excès de produit de rinçage peut déborder au cours du cycle de lavage.



3. Fermez le bouchon du réservoir de produit de rinçage.

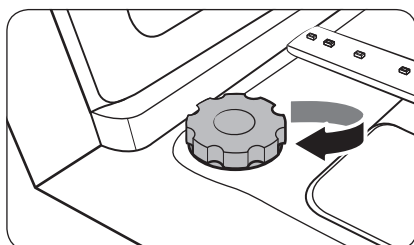
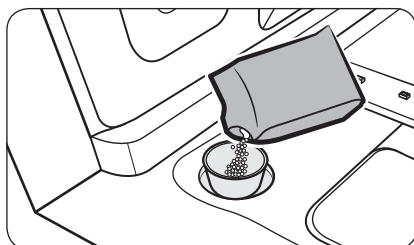
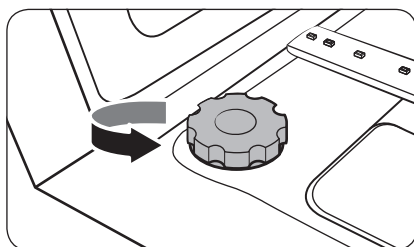
# Avant de commencer

## Réservoir de sel

### ⚠ ATTENTION

- Utilisez uniquement du sel adapté au lave-vaisselle. N'utilisez aucun autre type de sel ou de produit de lavage. Cela peut endommager le réservoir de sel et le système d'adoucissement de l'eau.
- Pour éviter toute corrosion due à une quantité excessive de sel ou d'eau salée, remplissez toujours le réservoir de sel avant le démarrage d'un cycle de lavage.

### Remplissage du réservoir de sel



1. Ouvrez la porte.
2. Tournez le bouchon dans le sens antihoraire pour l'ouvrir.

### 📖 REMARQUE

Lorsque vous ouvrez le bouchon du réservoir d'adoucisseur, l'eau propre stockée pendant environ une minute est susceptible de s'écouler. Ajoutez du sel pour arrêter l'écoulement de l'eau.

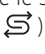
3. Remplissez le réservoir de sel avec de l'eau (nécessaire uniquement lors de la première utilisation du lave-vaisselle).
4. Ajoutez du sel pour lave-vaisselle.

### ⚠ ATTENTION

- La capacité maximale est d'environ 1 kg. Ne dépassez pas la capacité maximale.
- Une trop grande quantité peut nuire aux performances du lave-vaisselle.

5. Tournez le bouchon dans le sens horaire pour le fermer.

### 📖 REMARQUE

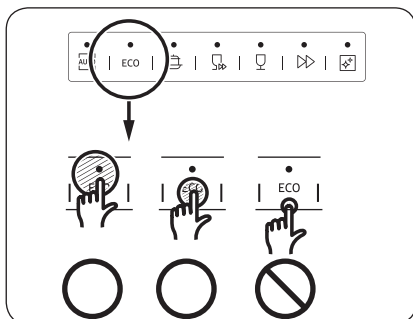
- Pour nettoyer le sel ou l'eau salée du lave-vaisselle, lancez le cycle Rapide.
- Selon la taille des grains de sel, cela peut prendre un certain moment pour que le sel se dissolve et que le voyant de sel (  ) s'éteigne.

## Indicateur de sel

Le voyant (  ) s'allume si le niveau de sel est insuffisant pour les prochains cycles.

## Sensibilité du pavé tactile

Pour maintenir une bonne sensibilité des commandes tactiles, suivez ces instructions.



- Appuyez au centre de chaque bouton avec un doigt.
- N'appuyez pas sur plus d'un bouton à la fois, sauf en cas de directive contraire.
- Nettoyez régulièrement la surface du panneau de commande avec un chiffon doux et humide.

Avant de commencer

# Avant de commencer

## Mode Réglage

Vous avez la possibilité de modifier les réglages du son, de la fonction d'ouverture automatique de la porte, du niveau de produit de rinçage ainsi que de la dureté de l'eau selon vos préférences.

### Activation du mode Réglage

1. Allumez le lave-vaisselle.
2. Dans les 60 secondes suivant la mise sous tension du lave-vaisselle, maintenez le bouton du cycle **AUTOMATIQUE** (modèle DW60A60\*\*BB, DW60A60\*\*IB) ou celui du cycle **Programme** (modèle DW60A60\*\*F\*, DW60A60\*\*U\*) enfoncé pendant cinq secondes.
  - Une fois le mode Réglage activé, l'écran affiche « 0:00 ».

### Réglage sonore

Vous pouvez activer ou désactiver le son.

1. Appuyez sur le bouton **Panier supérieur** uniquement pour sélectionner le menu de réglage sonore.
  - L'écran affiche le réglage actuel. (Réglage par défaut : « U1 »)
2. Appuyez sur le bouton du cycle **AUTOMATIQUE** (modèle DW60A60\*\*BB, DW60A60\*\*IB) ou celui du cycle **Programme** (modèle DW60A60\*\*F\*, DW60A60\*\*U\*) pour modifier le réglage.
  - U0 : son désactivé
  - U1 : son activé
3. Attendez 5 secondes pour enregistrer le réglage.

### Réglage de la fonction d'ouverture automatique de la porte

Vous pouvez régler le lave-vaisselle de manière à ce que la porte s'ouvre automatiquement après chaque cycle afin d'obtenir de meilleurs résultats de séchage.

1. Appuyez sur le bouton **Tablette multifonctions** pour sélectionner le menu de réglage de la fonction d'ouverture automatique de la porte.
  - L'écran affiche le réglage actuel. (Réglage par défaut : « A1 »)
2. Appuyez sur le bouton du cycle **AUTOMATIQUE** (modèle DW60A60\*\*BB, DW60A60\*\*IB) ou celui du cycle **Programme** (modèle DW60A60\*\*F\*, DW60A60\*\*U\*) pour modifier le réglage.
  - A0 : fonction désactivée
  - A1 : fonction activée
3. Attendez 5 secondes pour enregistrer le réglage.





## Réglage du niveau de produit de rinçage

Vous pouvez modifier la quantité de produit de rinçage appliqué au cours d'un cycle.

1. Appuyez sur le bouton **Départ différé** pour sélectionner le menu de réglage du niveau de produit de rinçage.
  - L'écran affiche le réglage actuel. (Réglage par défaut : « F4 »)
2. Appuyez sur le bouton du cycle **AUTOMATIQUE** (modèle DW60A60\*\*BB, DW60A60\*\*IB) ou celui du cycle **Programme** (modèle DW60A60\*\*F\*, DW60A60\*\*U\*) pour modifier le réglage.
  - Vous pouvez sélectionner de F1 à F5 (minimum à maximum).
3. Attendez 5 secondes pour enregistrer le réglage.

## Réglage du niveau de dureté de l'eau

Vous pouvez modifier le niveau de dureté de l'eau en fonction de la dureté de l'eau de votre région. Modifier ce réglage aura un impact sur la consommation de sel dans le réservoir de sel du lave-vaisselle.

1. Appuyez sur le bouton **Auto-nettoyage** (modèles DW60A60\*\*BB et DW60A60\*\*IB) ou sur le bouton **Assainissement** (modèles DW60A60\*\*F\* et DW60A60\*\*U\*) pour sélectionner le menu de réglage du niveau de dureté de l'eau.
  - L'écran affiche le réglage actuel. (Réglage par défaut : « H3 »)
2. Appuyez sur le bouton du cycle **AUTOMATIQUE** (modèle DW60A60\*\*BB, DW60A60\*\*IB) ou celui du cycle **Programme** (modèle DW60A60\*\*F\*, DW60A60\*\*U\*) pour modifier le réglage.
  - Vous pouvez choisir parmi H1 à H6 (eau douce - eau dure).
3. Attendez 5 secondes pour enregistrer le réglage.

### REMARQUE

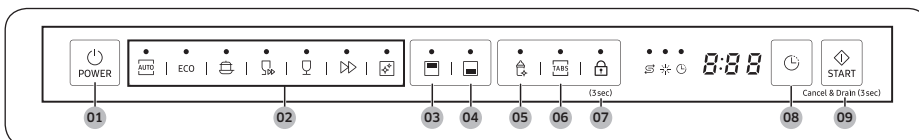
- Modifiez le réglage conformément au tableau dans la section « Réglage de la consommation de sel » en page 54.
- Réglage par défaut : H3
- Le lave-vaisselle régénère l'adoucisseur d'eau tous les 3 à 4 cycles selon le réglage. Toutefois, le lave-vaisselle régénère l'adoucisseur d'eau lors du premier cycle après avoir modifié le réglage.



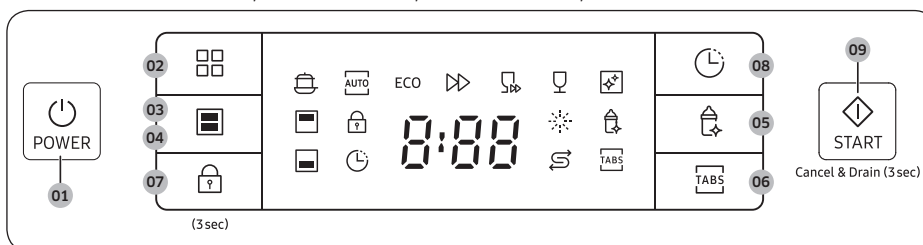
# Opérations

## Panneau de commande

Modèles DW60A609\*BB, DW60A608\*BB, DW60A609\*IB, DW60A608\*IB



Modèles DW60A609\*F\*, DW60A608\*F\*, DW60A609\*U\*, DW60A608\*U\*



<b>01</b> POWER (MARCHE/ARRÊT)	Appuyez sur ce bouton pour allumer ou éteindre le lave-vaisselle.
<b>02</b> Programme	Appuyez pour sélectionner le cycle de lavage souhaité. Pour en savoir plus, consultez la section « Description des cycles » en page 52.
<b>03</b> Panier supérieur uniquement	Appuyez pour nettoyer uniquement des articles situés dans le panier supérieur.
<b>04</b> Panier inférieur uniquement	Appuyez pour nettoyer uniquement des articles situés dans le panier inférieur.
<b>05</b> Assainissement	Appuyez pour augmenter la température de l'eau jusqu'à 69 °C lors du rinçage final pour une désinfection à haute température. Cette option n'est pas disponible avec les cycles AUTOMATIQUE, Rapide, Auto-nettoyage et Délicat.
<b>06</b> Tablette multifonctions	Appuyez pour sélectionner l'option Tablette multifonctions afin d'utiliser la tablette 3-en-1 qui ne nécessite pas l'ajout de sel et de produit de rinçage. Cette option n'est pas disponible avec les cycles AUTOMATIQUE, Rapide et Auto-nettoyage.
<b>07</b> Verrouillage de commande	La fonction Verrouillage de commande vous permet de verrouiller les boutons du panneau de commande, à l'exception du bouton <b>POWER (MARCHE/ARRÊT)</b> . Pour en savoir plus, consultez la section « Verrouillage de commande » en page 56.

<b>08</b> Départ différé	Il est possible de différer le démarrage du cycle jusqu'à 24 heures. Pour en savoir plus, consultez la section « <b>Départ différé</b> » en page 56.
<b>09</b> START (DÉPART) (Cancel & Drain (Annuler et vidanger))	Appuyez sur <b>START (DÉPART)</b> pour démarrer le cycle. Assurez-vous que la porte est fermée. <b>Cancel &amp; Drain (Annuler et vidanger)</b> : pour annuler le cycle en cours et vidanger le lave-vaisselle, maintenez le bouton <b>START (DÉPART)</b> enfoncé pendant 3 secondes.

## Voyants

Modèles DW60A609\*BB, DW60A608\*BB,  
DW60A609\*IB, DW60A608\*IB

Modèles DW60A609\*F\*, DW60A608\*F\*,  
DW60A609\*U\*, DW60A608\*U\*



Voyant Pas de sel		S'allume lorsque le réservoir de sel est à court de sel.
Voyant Remplissage de produit de rinçage		S'allume s'il n'y a plus de produit de rinçage.
Voyant Verrouillage de commande (Modèles DW60A609*F*, DW60A608*F*, DW60A609*U*, DW60A608*U*)		S'allume si la fonction Verrouillage de commande est activée.
Voyant Départ différé		S'allume si la fonction Départ différé est activée.

# Opérations

## Description des cycles



<b>01</b> AUTOMATIQUE	Ce cycle détecte le degré de salissure de la vaisselle et lance automatiquement le cycle le mieux adapté.
<b>02</b> ÉCO *	Ce cycle réduit la consommation d'eau et d'électricité, ce qui est approprié pour une vaisselle normalement sale.
<b>03</b> Intensif	Sélectionnez ce cycle pour la vaisselle très sale.
<b>04</b> Rapide	Sélectionnez ce cycle pour nettoyer rapidement la vaisselle légèrement sale. Les options Assainissement et Tablette multifonctions ne sont pas disponibles avec ce cycle.
<b>05</b> Délicat	Sélectionnez ce cycle pour la vaisselle fragile et légèrement sale, tels que les verres. L'option Assainissement n'est pas disponible avec ce cycle.
<b>06</b> Express 60	Éléments d'utilisation quotidienne normalement sales, avec une durée de cycle courte.
<b>07</b> Auto-nettoyage	Sélectionnez ce cycle pour nettoyer l'intérieur du lave-vaisselle. Assurez-vous que le lave-vaisselle est vide.

\* Les valeurs pour le cycle ÉCO ont été obtenues conformément à la norme de test EN 60436:2020. Les valeurs données pour les autres cycles ne sont fournies qu'à titre indicatif.

## Étapes simples pour commencer

1. Ouvrez la porte et chargez le lave-vaisselle. Retirez tout reste de nourriture ou tout autre déchet de la vaisselle.
2. Ajoutez du détergent dans le réservoir. Pour obtenir de meilleurs résultats, ajoutez du produit de rinçage.
3. Appuyez sur **POWER (MARCHE/ARRÊT)**, puis sélectionnez un cycle avec les options souhaitées (**Panier supérieur uniquement**, **Panier inférieur uniquement**, **Assainissement**, **Tablette multifonctions** et **Départ différé**). Certaines options peuvent ne pas être disponibles en fonction du cycle.

### REMARQUE

- Si vous sélectionnez **Panier inférieur uniquement**, assurez-vous de charger la vaisselle dans le panier inférieur.
  - Si vous sélectionnez **Panier supérieur uniquement**, assurez-vous de charger la vaisselle dans le panier supérieur.
4. Appuyez sur **START (DÉPART)**, puis fermez la porte. Le lave-vaisselle lance le cycle après une vidange de quelques secondes.

### REMARQUE

- Pour changer de cycle une fois démarré, maintenez le bouton **START (DÉPART)** enfoncé pendant 3 secondes pour annuler le cycle. Sélectionnez ensuite un nouveau cycle.
- Le cycle par défaut est ÉCO.
- Pour reprendre après avoir ouvert la porte afin d'arrêter le lave-vaisselle en cours de fonctionnement, fermez simplement la porte.



# Opérations

## Réservoir de sel

L'adoucisseur d'eau est conçu pour purifier l'eau de ses sels minéraux qui peuvent avoir un effet nuisible ou néfaste sur le fonctionnement de votre appareil. Nous recommandons d'utiliser une eau douce pour obtenir de meilleurs résultats. L'eau dure contient des impuretés qui peuvent réduire les performances de lavage. Il vous sera nécessaire d'adoucir l'eau si sa dureté est supérieure à 1,0 mmol/l (6 °d, échelle allemande).

- Pour adoucir l'eau, vous avez besoin de sel pour lave-vaisselle et devez régler le niveau de dureté de l'eau en fonction de celle de votre région. Pour en savoir plus sur le niveau de dureté de l'eau de votre région, contactez votre service des eaux local.
- Si le niveau de dureté de l'eau fluctue, réglez le lave-vaisselle sur la mesure la plus élevée. Par exemple, si la dureté de l'eau est comprise entre 6,7 mmol/l et 9,0 mmol/l, réglez le lave-vaisselle sur 9,0 mmol/l.
- Le niveau de dureté de l'eau par défaut du lave-vaisselle est réglé sur 3 (entre 2,1 et 3,0 mmol/l). Si ce réglage correspond au niveau de dureté de l'eau de votre région, il n'est pas nécessaire de le changer.

## Réglage de la consommation de sel

Votre lave-vaisselle est conçu pour vous permettre d'ajuster la quantité de sel consommée en fonction de la dureté de l'eau utilisée. Cela permet d'optimiser et de personnaliser le niveau de consommation de sel. La consommation peut ainsi être réglée en respectant les indications suivantes :

1. Allumez le lave-vaisselle.
2. Dans les 60 secondes suivant la mise sous tension du lave-vaisselle, maintenez le bouton du cycle **AUTOMATIQUE** (modèle DW60A60\*\*BB, DW60A60\*\*IB) ou celui du cycle **Programme** (modèle DW60A60\*\*F\*, DW60A60\*\*U\*) enfoncé pendant cinq secondes.
  - Une fois le mode Réglage activé, l'écran affiche « 0:00 ».
3. Appuyez sur le bouton **Auto-nettoyage** (modèles DW60A60\*\*BB et DW60A60\*\*IB) ou sur le bouton **Assainissement** (modèles DW60A60\*\*F\* et DW60A60\*\*U\*) pour sélectionner le menu de réglage du niveau de dureté de l'eau.
  - L'écran affiche le réglage actuel. (Réglage par défaut : « H3 »)
4. Appuyez sur le bouton du cycle **AUTOMATIQUE** (modèle DW60A60\*\*BB, DW60A60\*\*IB) ou celui du cycle **Programme** (modèle DW60A60\*\*F\*, DW60A60\*\*U\*) pour modifier le réglage.
  - Vous pouvez choisir parmi H1 à H6 (eau douce - eau dure).
5. Attendez 5 secondes pour enregistrer le réglage.

### REMARQUE

- Il est recommandé d'effectuer les ajustements conformément au tableau suivant (ou du manuel).
- Réglage par défaut : H3



Dureté de l'eau				Réglage de la dureté de l'eau	Consommation de sel (g/cycle)	Autonomie (cycles/1 kg)
°dH	°fH	°Clark	mmol/l			
0 à 5	0 à 9	0 à 6	0 à 0,94	H1	0	/
6 à 11	10 à 20	7 à 14	1,0 à 2,0	H2	20	60
12 à 17	21 à 30	15 à 21	2,1 à 3,0	H3	30	50
18 à 22	31 à 40	22 à 28	3,1 à 4,0	H4	40	40
23 à 34	41 à 60	29 à 42	4,1 à 6,0	H5	50	30
35 à 55	61 à 98	43 à 69	6,1 à 9,8	H6	60	20

#### REMARQUE

- 1 dH (degré allemand) = 0,178 mmol/l
- 1 Clark (degré britannique) = 0,143 mmol/l
- 1 fH (degré français) = 0,1 mmol/l
- Pour obtenir des informations sur la dureté de votre eau, prenez contact avec votre compagnie des eaux locale qui vous approvisionne.

#### • ADOUCISSEUR D'EAU

La dureté de l'eau varie d'un endroit à l'autre. Si de l'eau dure alimente le lave-vaisselle, des dépôts peuvent se former sur votre vaisselle et vos ustensiles. L'appareil est donc équipé d'un adoucisseur d'eau particulier qui utilise un sel spécialement conçu pour éliminer le calcaire et les sels minéraux de l'eau.

- **Mode de fonctionnement de la régénération de l'adoucisseur d'eau (cycle ÉCO avec réglage de dureté H3)**
  - S'effectue pendant environ 2 minutes lorsque le séchage commence, consomme 2 litres d'eau et 0,0002 kWh d'électricité
  - Se régénère une fois tous les 5 cycles



# Opérations

---

## Départ différé

---

Il est possible de différer le démarrage du cycle jusqu'à 24 heures par paliers d'une heure. Pour augmenter la durée du différé, appuyez sur **Départ différé**. L'heure affichée indique l'heure à laquelle le cycle démarrera.

1. Ouvrez la porte et chargez le lave-vaisselle.
2. Appuyez sur **Départ différé** pour modifier la durée par paliers d'une heure.
  - Lorsque vous maintenez le bouton enfoncé, la durée augmente jusqu'à ce que vous relâchiez le bouton.
3. Appuyez sur **START (DÉPART)**, puis fermez la porte.

### REMARQUE

Pour modifier la durée du différé une fois que le lave-vaisselle est lancé, appuyez sur **POWER (MARCHE/ARRÊT)** et redémarrez le lave-vaisselle.

## Verrouillage de commande

---

Pour éviter que des enfants ne jouent avec le lave-vaisselle, la fonction Verrouillage de commande verrouille toutes les commandes des boutons, à l'exception de **POWER (MARCHE/ARRÊT)**.

- Pour activer la fonction Verrouillage de commande, maintenez le bouton **Verrouillage de commande** enfoncé pendant 3 secondes. Lorsque la fonction Verrouillage de commande est activée, vous ne pouvez pas sélectionner de cycle ou d'option, ni démarrer un cycle.
- Pour désactiver la fonction Verrouillage de commande, maintenez le bouton **Verrouillage de commande** à nouveau enfoncé pendant 3 secondes.
- La fonction Verrouillage de commande reste active après le redémarrage du lave-vaisselle. Pour annuler la fonction Verrouillage de commande, vous devez d'abord la désactiver.





# Entretien

---

## Nettoyage

---

Gardez votre lave-vaisselle propre pour améliorer ses performances, limiter le nombre de réparations et allonger sa durée de vie.

### Partie externe

Nettoyez immédiatement les éclaboussures sur la surface du lave-vaisselle. Pour retirer délicatement les taches et la poussière sur le panneau de commande, utilisez un chiffon doux et humide.

#### **ATTENTION**

- N'utilisez jamais de benzène, de cire, de diluant, d'agent de blanchiment chloré, d'alcool ou d'autres substances chimiques. Ces produits risquent de décolorer la surface du lave-vaisselle et de former des taches permanentes.
- Le lave-vaisselle contient des pièces électriques. Ne versez pas d'eau directement sur le lave-vaisselle. Protégez les composants électriques de l'eau.
- Pour un panneau de porte en acier inoxydable, utilisez un nettoyeur pour appareils domestiques en acier inoxydable et un chiffon propre et doux.

### Partie interne

Nettoyez régulièrement l'intérieur de votre lave-vaisselle afin d'en retirer les saletés et les résidus alimentaires. Essuyez l'intérieur du lave-vaisselle et la partie interne de la porte à l'aide d'un chiffon humide.

#### **ATTENTION**

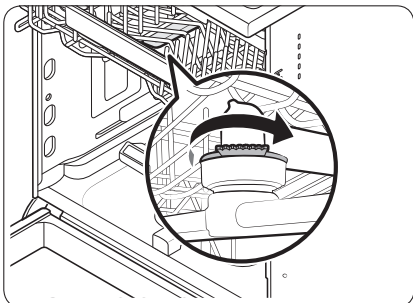
- Ne retirez pas la garniture d'étanchéité (long joint en caoutchouc entourant l'ouverture du lave-vaisselle). Le joint assure l'étanchéité de la partie interne du lave-vaisselle.
- Utilisez un chiffon humide pour retirer les dépôts de graisse ou de calcaire à l'intérieur du lave-vaisselle. Vous pouvez également ajouter une petite quantité de détergent et lancer un cycle à vide en utilisant la température de rinçage la plus élevée.

# Entretien

## Gicleurs

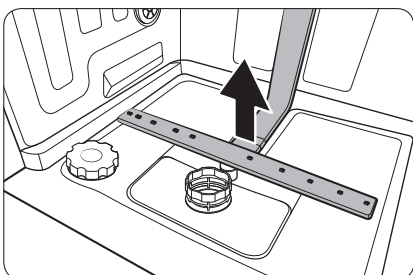
Pour éviter que les gicleurs ne se bouchent ou lorsque les gicleurs sont bouchés, retirez chaque gicleur pour le nettoyer. Retirez délicatement les gicleurs pour ne pas les casser.

### Gicleur intégré au panier supérieur



1. Ouvrez la porte, puis tirez le panier supérieur pour accéder au gicleur intégré au panier supérieur.
2. Desserrez l'écrou, retirez-le puis enlevez le gicleur.
3. Débouchez et nettoyez le gicleur.
4. Réinsérez le gicleur et serrez l'écrou à la main.
5. Faites tourner le gicleur à la main pour vous assurer qu'il est bien engagé.

### Gicleur inférieur



1. Ouvrez la porte, puis tirez le panier inférieur vers l'extérieur. Le gicleur inférieur est visible en bas.
2. Débouchez et nettoyez le gicleur.
3. Réinsérez le gicleur.
4. Faites tourner le gicleur à la main pour vous assurer qu'il est bien engagé.

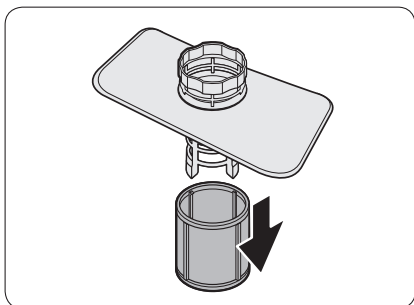
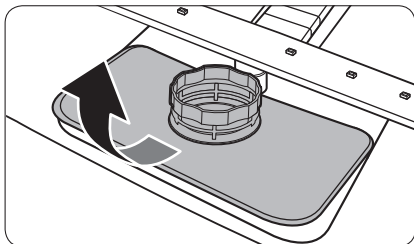
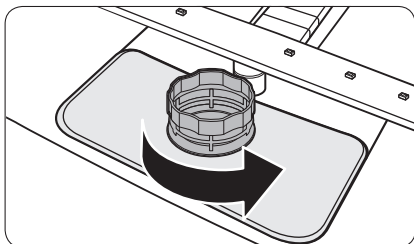
## Nettoyage interne

Nous recommandons de procéder à un nettoyage interne chaque mois. Vous pouvez utiliser le cycle Auto-nettoyage ou le cycle Intensif sans charger de vaisselle.

Si votre eau du robinet est dure, vous pouvez prévenir la formation de calcaire dans le lave-vaisselle en ajoutant de l'acide citrique au détergent lors de l'utilisation du lave-vaisselle.

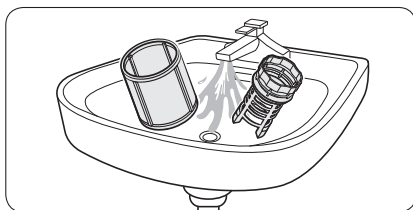
## Filter

Nous recommandons de nettoyer le filtre tous les mois.

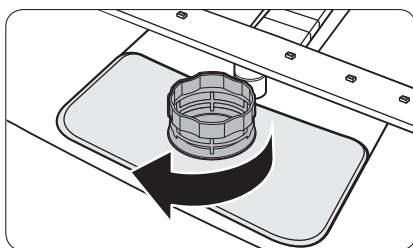
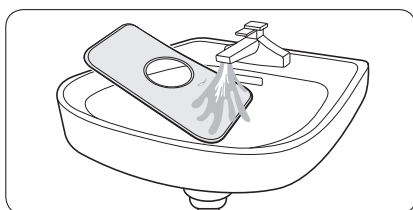


1. Ouvrez la porte et retirez le panier inférieur en premier.
2. Tournez la poignée du filtre dans le sens antihoraire pour déverrouiller le pré-filtre.
3. Retirez le pré-filtre et le microfiltre cylindrique situé en dessous de celui-ci.

# Entretien



4. Éliminez la saleté et les impuretés au niveau du microfiltre et du pré-filtre.
5. Rincez-les à l'eau claire et séchez-les bien.



6. Réinsérez le filtre, puis le pré-filtre.
7. Tournez la poignée du filtre dans le sens horaire pour le verrouiller.

## ⚠ ATTENTION

Assurez-vous que le pré-filtre est correctement fermé. Un cache desserré peut réduire les performances de filtration.

## Entretien sur le long terme

Si vous n'avez pas l'intention d'utiliser le lave-vaisselle pendant une période prolongée, commencez par vidanger entièrement l'appareil, puis débranchez le tuyau d'eau. Coupez le robinet d'arrivée d'eau ainsi que le disjoncteur. L'eau résiduelle présente dans les tuyaux ou dans les composants internes peut endommager le lave-vaisselle.

# Dépannage

## Points de contrôle

En cas de problème avec votre lave-vaisselle, consultez d'abord le tableau ci-dessous et essayez les propositions.

Samsung ne saurait être tenu responsable en cas d'endommagement du produit suite à une réparation effectuée par un fournisseur de services non agréé ou encore par le client lui-même. Samsung décline toute responsabilité en cas d'endommagement du produit, de blessures ou autre problème de sécurité résultant d'une ouverture du produit par un tiers en mépris des consignes de réparation et d'entretien. Tout dommage causé lors d'une tentative de réparation par un tiers autre qu'un prestataire agréé par SAMSUNG ne saurait être couvert par la garantie.

Symptôme	Cause possible	Action
Le lave-vaisselle ne démarre pas.	La porte n'est pas correctement fermée.	<ul style="list-style-type: none"><li>Assurez-vous que le loquet de la porte est bien enclenché et que la porte est correctement fermée.</li><li>Assurez-vous que le panier supérieur est correctement relié au gicleur.</li><li>Assurez-vous également que le panier supérieur est correctement assemblé.</li></ul>
	Le cordon d'alimentation n'est pas branché.	<ul style="list-style-type: none"><li>Vérifiez que l'appareil est sous tension.</li></ul>
	Absence d'alimentation en eau.	<ul style="list-style-type: none"><li>Vérifiez que le robinet d'arrivée d'eau est ouvert.</li></ul>
	Le panneau de commande est verrouillé.	<ul style="list-style-type: none"><li>Désactivez la fonction Verrouillage de commande.</li></ul>
Le lave-vaisselle dégage de mauvaises odeurs.	Présence d'eau résiduelle issue du cycle précédent.	<ul style="list-style-type: none"><li>Avec le lave-vaisselle vide, ajoutez du détergent puis lancez le cycle Rapide. Certains modèles ne disposent pas de cette fonction.</li></ul>
Toute l'eau n'a pas été évacuée après la fin du dernier cycle.	Le tuyau d'évacuation est plié ou obstrué.	<ul style="list-style-type: none"><li>Dépliez et débouchez le tuyau.</li></ul>

# Dépannage

Symptôme	Cause possible	Action
Présence de résidus alimentaires sur la vaisselle.	Le cycle sélectionné est incorrect.	<ul style="list-style-type: none"> <li>Sélectionnez un cycle en fonction du niveau de salissure de la vaisselle, comme indiqué dans ce manuel.</li> </ul>
	Les filtres sont bouchés ou ne sont pas correctement serrés.	<ul style="list-style-type: none"> <li>Nettoyez les filtres.</li> <li>Assurez-vous que les filtres sont correctement serrés.</li> </ul>
	Une quantité insuffisante de détergent a été utilisée.	<ul style="list-style-type: none"> <li>Utilisez la quantité appropriée de détergent pour chaque charge.</li> </ul>
	La pression de l'eau est trop basse.	<ul style="list-style-type: none"> <li>La pression doit être comprise entre 0,04 et 1,0 MPa.</li> </ul>
	Les gicleurs sont obstrués.	<ul style="list-style-type: none"> <li>Nettoyez et débouchez les gicleurs.</li> </ul>
	La vaisselle n'a pas été correctement chargée ou la quantité de vaisselle est trop importante.	<ul style="list-style-type: none"> <li>Réorganisez la vaisselle de manière à ce qu'elle ne gêne pas les gicleurs et/ou le réservoir de détergent.</li> </ul>
	L'eau est trop dure.	<ul style="list-style-type: none"> <li>Vérifiez le voyant de remplissage de sel et remplissez le réservoir avec du sel pour lave-vaisselle.</li> </ul>
La vaisselle est encore mouillée.	Aucun produit de rinçage dans le réservoir ou insuffisance de produit de rinçage utilisé.	<ul style="list-style-type: none"> <li>Ajoutez du produit de rinçage.</li> <li>Vérifiez le réglage du produit de rinçage.</li> </ul>
	L'appareil est surchargé.	<ul style="list-style-type: none"> <li>Une trop grande quantité de vaisselle peut réduire les performances de séchage. Chargez la vaisselle conformément aux instructions.</li> </ul>
	De l'eau est tombée sur d'autres objets pendant le déchargement des verres et des tasses.	<ul style="list-style-type: none"> <li>Videz d'abord le panier inférieur, puis le panier supérieur. Vous éviterez ainsi de faire tomber de l'eau sur la vaisselle du panier inférieur.</li> </ul>
	Plusieurs tablettes de détergent ont été utilisées alors que l'option Assainissement n'était pas sélectionnée.	<ul style="list-style-type: none"> <li>Sélectionnez la fonction Assainissement ou utilisez du produit de rinçage.</li> </ul>

Symptôme	Cause possible	Action
Le lave-vaisselle est trop bruyant.	Le lave-vaisselle produit du bruit lorsque le cache du réservoir est ouvert et que la pompe de vidange est en marche.	<ul style="list-style-type: none"> <li>Ceci est tout à fait normal.</li> </ul>
	Le lave-vaisselle n'est pas parfaitement stable.	<ul style="list-style-type: none"> <li>Assurez-vous que le lave-vaisselle a été installé de niveau.</li> </ul>
	Le gicleur cogne contre la vaisselle, ce qui génère du bruit.	<ul style="list-style-type: none"> <li>Réorganisez la vaisselle.</li> </ul>
La vaisselle est recouverte d'un film jaunâtre ou marron.	Il s'agit de taches de café ou de thé.	<ul style="list-style-type: none"> <li>Utilisez un cycle avec une température plus élevée.</li> </ul>
Les voyants ne s'allument pas.	Le cordon d'alimentation n'est pas branché.	<ul style="list-style-type: none"> <li>Vérifiez que l'appareil est sous tension.</li> </ul>
La rotation des gicleurs n'est pas fluide.	Les gicleurs sont obstrués par des particules d'aliments.	<ul style="list-style-type: none"> <li>Nettoyez les gicleurs.</li> </ul>
La vaisselle est recouverte de traces blanches.	L'eau est trop dure.	<ul style="list-style-type: none"> <li>Assurez-vous que le voyant de remplissage de sel et le réglage de l'adoucisseur sont corrects en fonction de la dureté de l'eau de votre région.</li> <li>Assurez-vous que le bouchon du réservoir de sel est correctement serré.</li> </ul>
Il y a des bulles d'air et des traces de rayures sur le panneau de commande.	De l'air pénètre dans le film de protection, rendant impossible le retrait des marques d'EPS.	<ul style="list-style-type: none"> <li>Retirez le film de protection sur le panneau de commande.</li> </ul>

# Dépannage

## Codes d'erreur

Si le lave-vaisselle ne parvient pas à effectuer une opération, un code d'information apparaît à l'écran. Consultez le tableau ci-dessous et essayez les propositions.

Code	Action
LC	<b>Contrôle des fuites</b> <ul style="list-style-type: none"><li>Fermez le robinet d'arrivée d'eau. Accédez au tableau électrique de votre habitation, puis coupez le disjoncteur de votre lave-vaisselle. Contactez ensuite un installateur pour effectuer les réparations. Si le problème persiste, contactez un centre de dépannage Samsung local.</li></ul>
4C	<b>Contrôle de l'alimentation en eau</b> <ul style="list-style-type: none"><li>Vérifiez si le robinet d'arrivée d'eau est fermé, si l'arrivée d'eau est coupée, ou si le robinet ou tuyau d'arrivée d'eau est gelé(e) ou obstrué(e) par des corps étrangers. Si le problème persiste, contactez un centre de dépannage Samsung local.</li><li>Vérifiez le filtre et le tuyau d'évacuation. S'ils sont bouchés, nettoyez-les. Si le problème persiste, contactez un centre de dépannage Samsung local.</li></ul>
AC	<b>Vérification de la communication avec la carte de circuit imprimé</b> <ul style="list-style-type: none"><li>Communication anormale entre la carte de circuit imprimé principale et la carte de circuit imprimé secondaire.</li><li>Si le problème persiste, contactez un centre de maintenance Samsung agréé.</li></ul>
HC	<b>Contrôle du chauffage à haute température</b> <ul style="list-style-type: none"><li>Contrôle fonctionnel. Avec le lave-vaisselle vide, ajoutez du détergent puis lancez un cycle. Si le problème persiste, accédez au tableau électrique de votre habitation, puis coupez le disjoncteur de votre lave-vaisselle. Contactez ensuite un centre de dépannage Samsung.</li></ul>
tC	<b>Vérification de la thermistance</b> <ul style="list-style-type: none"><li>Le capteur de température est déformé ou cassé (court-circuit ou circuit ouvert). Si le problème persiste, contactez un centre de dépannage Samsung agréé.</li></ul>
PC	<b>Vérification du moteur de distribution</b> <ul style="list-style-type: none"><li>Fonctionnement anormal avec l'ensemble de moteur de distribution ou la carte de circuit imprimé principale. Si le problème persiste, contactez un centre de dépannage Samsung local.</li></ul>

Si un code d'information ne cesse d'apparaître sur l'écran, contactez un centre de dépannage Samsung local.

Les pièces de rechange\* pour les utilisateurs finaux sont disponibles pendant 10 ans minimum\*\*.

\* Pièces concernées : joints et charnière de porte, autres joints, bras gicleurs, filtres de vidange, paniers inférieurs et accessoires en plastique tels que les paniers et couvercles.

\*\* C'est-à-dire 10 ans minimum après que Samsung ait commercialisé le dernier appareil du modèle.



## Tableau des cycles

Cycle	AUTOMATIQUE	ÉCO	Intensif
Déroulement du cycle	Prélavage (45 °C) ▶ Lavage principal (55 °C à 65 °C) ▶ Rinçage ▶ Rinçage ▶ Rinçage à chaud (50 °C à 55 °C) ▶ Séchage ▶ Fin	Lavage principal (50 °C) ▶ Rinçage ▶ Rinçage à chaud (50 °C) ▶ Séchage ▶ Fin	Prélavage (50 °C) ▶ Lavage principal (65 °C) ▶ Rinçage ▶ Rinçage ▶ Rinçage à chaud (60 °C) ▶ Séchage ▶ Fin
Consommation d'eau (litres)	10,6 à 15,9	10	16,5
Consommation électrique (kWh)	1,050 à 1,551	0,848 (DW60A6092**) 0,836 (DW60A6082**) 0,950 (DW60A6090**) 0,936 (DW60A6080**)	1,651
Durée du cycle (minutes)	80 à 150	210	205

Cycle	Rapide	Délicat	Express 60
Déroulement du cycle	Lavage principal (40 °C) ▶ Rinçage à chaud (40 °C) ▶ Rinçage à chaud (55 °C) ▶ Fin	Prélavage (40 °C) ▶ Lavage principal (50 °C) ▶ Rinçage ▶ Rinçage à chaud (50 °C) ▶ Séchage ▶ Fin	Lavage principal (55 °C) ▶ Rinçage ▶ Rinçage à chaud (50 °C) ▶ Séchage ▶ Fin
Consommation d'eau (litres)	11	13,5	11,5
Consommation électrique (kWh)	0,781	0,902	0,853
Durée du cycle (minutes)	38	120	60

Cycle	Auto-nettoyage
Déroulement du cycle	Prélavage (45 °C) ▶ Lavage principal (70 °C) ▶ Rinçage ▶ Rinçage à chaud (70 °C) ▶ Séchage ▶ Fin
Consommation d'eau (litres)	15,1
Consommation électrique (kWh)	1,241
Durée du cycle (minutes)	145

# Tableau des cycles

---

## REMARQUE

- La durée du cycle varie en fonction des options que vous ajoutez, de la pression et de la température de l'eau fournie.
- Le lave-vaisselle évacue l'eau résiduelle automatiquement s'il n'a pas été utilisé au cours des 5 derniers jours.
- La consommation électrique dépend de la température de l'eau et/ou de la charge. Lorsque le produit de rinçage est épuisé, la durée et la température peuvent légèrement augmenter.
- Si aucun produit de rinçage n'est utilisé, la durée du cycle et la température peuvent légèrement augmenter.

# Annexe

---

## Transport/déplacement

---

Assurez-vous que le lave-vaisselle est vide et que les pièces sont bien serrées. Vidangez d'abord le lave-vaisselle comme suit.

1. Lorsque le processus de vidange est terminé, ouvrez la porte.
2. Éteignez le lave-vaisselle et fermez le robinet d'arrivée d'eau.
3. Débranchez le tuyau d'eau et le tuyau d'évacuation.

### **ATTENTION**

Ne secouez pas et ne faites pas vaciller le lave-vaisselle pendant que vous le déplacez. De l'eau résiduelle peut couler du lave-vaisselle.

## Protection contre le gel

---

Si vous laissez le lave-vaisselle dans un endroit sujet au gel pendant une période prolongée, assurez-vous de vider le lave-vaisselle. Pour plus de détails, reportez-vous à la section « Transport/déplacement ».

## Mise au rebut du lave-vaisselle et préservation de l'environnement

---

Votre lave-vaisselle est fabriqué à partir de matériaux recyclables. Si vous décidez de vous en débarrasser, veuillez respecter votre réglementation locale relative à l'élimination des déchets. Coupez le cordon d'alimentation de sorte que l'appareil ne puisse pas être connecté à une source d'alimentation.

Retirez la porte afin d'éviter que des enfants ou de petits animaux ne se fassent piéger à l'intérieur de l'appareil.

# Annexe

## Conseils pour économiser de l'électricité et de l'eau

- Le cycle ÉCO est adapté pour nettoyer des couverts normalement sales. Pour cette utilisation, il s'agit du cycle le plus efficace en termes de consommation combinée d'eau et d'électricité. Il est utilisé pour évaluer la conformité à la législation d'écoconception de l'UE (RÈGLEMENT DE LA COMMISSION (UE) 2019/2022).
- Le pré-rinçage manuel des couverts entraîne une hausse de la consommation d'électricité et d'eau et n'est pas recommandé.  
Utilisez un couteau ou autre pour retirer uniquement les gros morceaux d'aliments avant de charger la vaisselle.
- L'eau fournie peut atteindre jusqu'à 60 °C et la consommation d'électricité est réduite lorsque l'eau chaude est raccordée.
- Il est préférable de remplir le panier si possible, mais sans le surcharger.
- Chargez correctement les couverts dans les paniers afin d'éviter tout dommage ou problème de performances.
  - Une surcharge et un chevauchement des couverts peut réduire les performances de nettoyage et de séchage.  
Chargez vos couverts conformément aux instructions.
  - Chargez les couverts à fond concave à un angle permettant à l'eau de s'écouler.
  - Réorganisez les couverts de manière à ce qu'ils n'interfèrent pas avec les gicleurs et le réservoir de détergent.  
Cela peut améliorer les performances de nettoyage et de séchage et éviter l'émission de bruit en raison des gicleurs heurtant les couverts.
  - Pour éviter des blessures à cause des couteaux et autres ustensiles pointus, ils doivent être chargés dans le panier pointes vers le bas, ou placés à l'horizontale.
- Pour économiser de l'eau et de l'électricité, utilisez le cycle **ÉCO**. Le cycle **ÉCO** est le plus efficace lorsque vous lavez de la vaisselle normalement sale.
- Utilisez une quantité appropriée de détergent et rincez conformément aux instructions du fabricant.
- L'utilisation du lave-vaisselle permet d'économiser de l'eau par rapport à un lavage à la main ordinaire.
- Vous trouverez des informations relatives à l'écoconception en allant sur [www.samsung.com/support](http://www.samsung.com/support).

## Informations EPREL

Pour accéder aux informations d'étiquetage énergétique relatives à cet appareil sur le Registre européen des appareils pour l'étiquetage énergétique (EPREL), rendez-vous sur le site [https://eprel.ec.europa.eu/qr/\\*\\*\\*\\*\\*](https://eprel.ec.europa.eu/qr/*****)

où \*\*\*\*\* est le numéro d'enregistrement EPREL de l'appareil. Vous trouverez le numéro d'enregistrement sur l'étiquette signalétique de votre appareil.

## Caractéristiques techniques

MODÈLE	DW60A6090F* DW60A6092F* DW60A6080F* DW60A6082F*	DW60A6090U* DW60A6092U* DW60A6080U* DW60A6082U*	DW60A6090BB DW60A6092BB DW60A6080BB DW60A6082BB	DW60A6090IB DW60A6092IB DW60A6080IB DW60A6082IB
Type	Non encastrable	Sous plan de travail	Complètement encastrable	Complètement encastrable (couissant)
Alimentation électrique	220 à 240 V~, 50 Hz			
Pression de l'eau	0,04 à 1,0 MPa			
Capacité de lavage	DW60A609*	14 couverts		
	DW60A608*	13 couverts		
Puissance nominale	1 760 à 2 100 W			
Dimensions (Largeur x Profondeur x Hauteur)	598 x 600 x 845 mm	598 x 570 x 815 mm	598 x 550 x 815 mm	
Poids (déballé)	53 kg (modèles DW60A609*) 51,5 kg (modèles DW60A608*)	45 kg (modèles DW60A609*) 43,5 kg (modèles DW60A608*)	43,5 kg (modèles DW60A609*) 42 kg (modèles DW60A608*)	44 kg (modèles DW60A609*) 42,5 kg (modèles DW60A608*)
Poids (emballé)	59 kg (modèles DW60A609*) 57,5 kg (modèles DW60A608*)	51 kg (modèles DW60A609*) 49,5 kg (modèles DW60A608*)	49,5 kg (modèles DW60A609*) 48 kg (modèles DW60A608*)	51 kg (modèles DW60A609*) 48,5 kg (modèles DW60A608*)

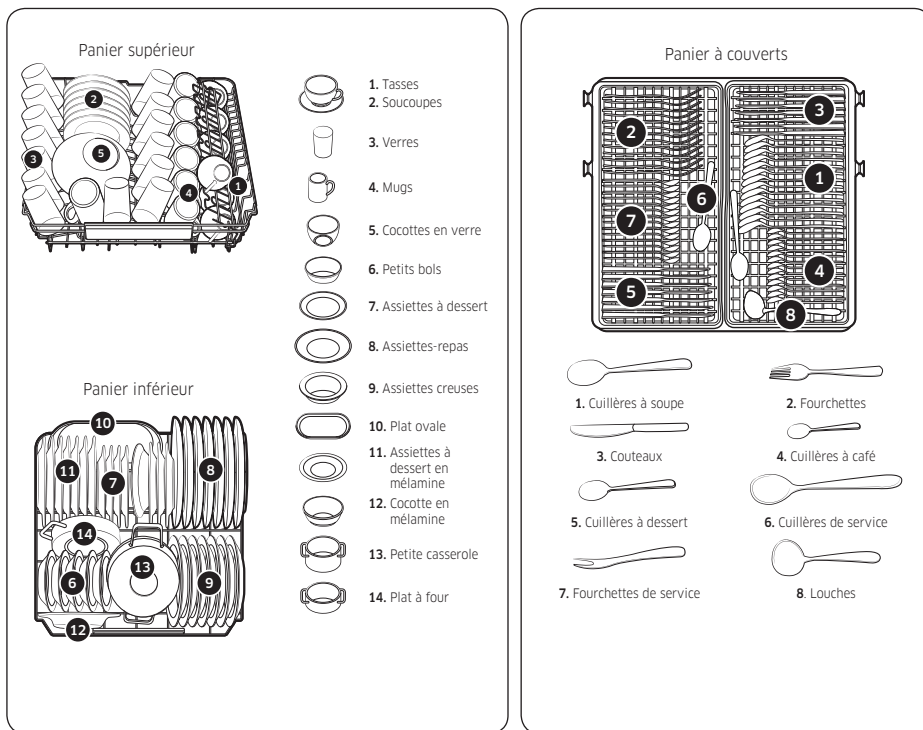
# Pour le test standard

## REMARQUE

Les informations pour le test de comparaison figurent ci-dessous.

### Modèles DW60A609\*

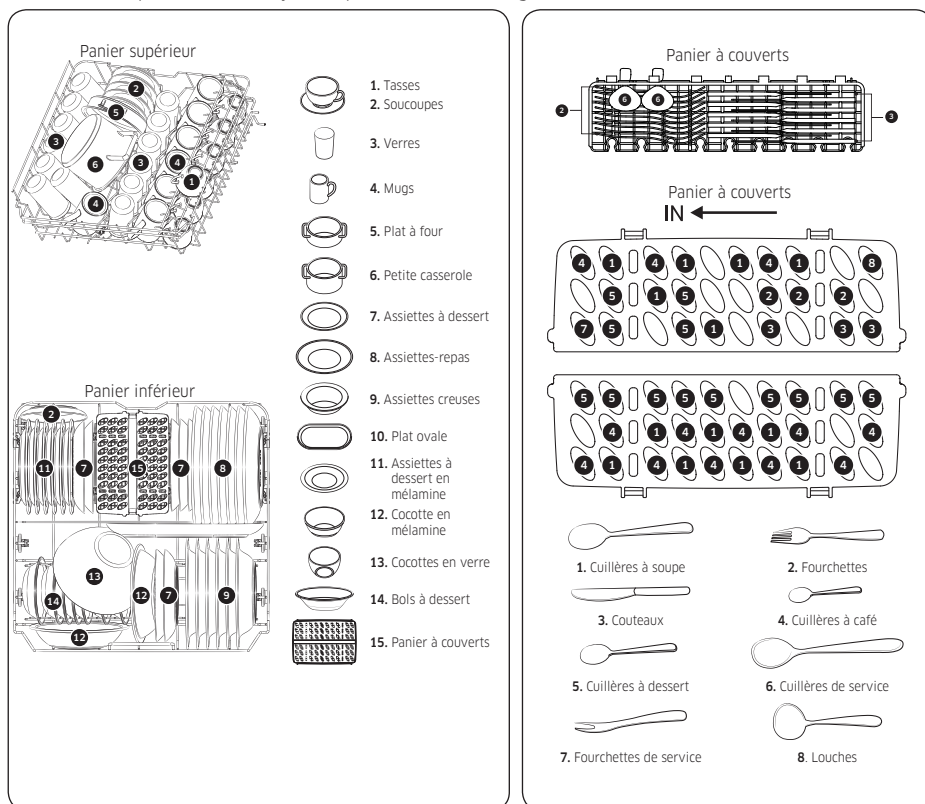
- Capacité de lavage : 14 couverts
- Norme de test : EN 60436
- Position du panier supérieur : en position basse
- Cycle de lavage : ÉCO
- Options supplémentaires : aucune
- Réglage du produit de rinçage : F4
- Réglage du niveau de dureté de l'eau : H3
- Dosage du détergent standard : 22 g pour le lavage principal
- Pour la disposition des objets, reportez-vous aux figures ci-dessous



Pour le test standard

## Modèles DW60A608\*

- Capacité de lavage : 13 couverts
- Norme de test : EN 60436
- Position du panier supérieur : en position basse
- Cycle de lavage : ÉCO
- Options supplémentaires : aucune
- Réglage du produit de rinçage : F4
- Réglage du niveau de dureté de l'eau : H3
- Dosage du détergent standard : 21 g pour le lavage principal
- Pour la disposition des objets, reportez-vous aux figures ci-dessous



Pour le test standard

## UNE QUESTION ? UN COMMENTAIRE ?

PAYS	N° DE TÉLÉPHONE	SITE INTERNET
AUSTRIA	0800 72 67 864 (0800-SAMSUNG)	<a href="http://www.samsung.com/at/support">www.samsung.com/at/support</a>
BELGIUM	02-201-24-18	<a href="http://www.samsung.com/be/support">www.samsung.com/be/support</a> (Dutch) <a href="http://www.samsung.com/be_fr/support">www.samsung.com/be_fr/support</a> (French)
DENMARK	707 019 70	<a href="http://www.samsung.com/dk/support">www.samsung.com/dk/support</a>
FINLAND	030-6227 515	<a href="http://www.samsung.com/fi/support">www.samsung.com/fi/support</a>
FRANCE	01 48 63 00 00	<a href="http://www.samsung.com/fr/support">www.samsung.com/fr/support</a>
GERMANY	06196 77 555 77	<a href="http://www.samsung.com/de/support">www.samsung.com/de/support</a>
ITALIA	800-SAMSUNG (800.7267864)	<a href="http://www.samsung.com/it/support">www.samsung.com/it/support</a>
CYPRUS	8009 4000 only from landline, toll free	<a href="http://www.samsung.com/gr/support">www.samsung.com/gr/support</a>
GREECE	80111-SAMSUNG (80111 726 7864) only from land line (+30) 210 6897691 from mobile and land line	<a href="http://www.samsung.com/gr/support">www.samsung.com/gr/support</a>
LUXEMBURG	261 03 710	<a href="http://www.samsung.com/be_fr/support">www.samsung.com/be_fr/support</a>
NETHERLANDS	088 90 90 100	<a href="http://www.samsung.com/nl/support">www.samsung.com/nl/support</a>
NORWAY	21629099	<a href="http://www.samsung.com/no/support">www.samsung.com/no/support</a>
PORTUGAL	808 207 267	<a href="http://www.samsung.com/pt/support">www.samsung.com/pt/support</a>
SPAIN	91 175 00 15	<a href="http://www.samsung.com/es/support">www.samsung.com/es/support</a>
SWEDEN	0771-400 300	<a href="http://www.samsung.com/se/support">www.samsung.com/se/support</a>
SWITZERLAND	0800 726 786	<a href="http://www.samsung.com/ch/support">www.samsung.com/ch/support</a> (German) <a href="http://www.samsung.com/ch_fr/support">www.samsung.com/ch_fr/support</a> (French)
UK	0333 000 0333	<a href="http://www.samsung.com/uk/support">www.samsung.com/uk/support</a>
IRELAND (EIRE)	0818 717100	<a href="http://www.samsung.com/ie/support">www.samsung.com/ie/support</a>



DD81-04050D-02



# Vaatwasser

---

## Gebruikershandleiding

DW60A609\*/DW60A608\*-serie

---



**SAMSUNG**

# Inhoud

---

<b>Veiligheidsinformatie</b>	<b>4</b>
Wat u moet weten over de veiligheidsvoorschriften	4
Belangrijke veiligheidssymbolen	4
WEEE-gerelateerde instructies	5
Belangrijke veiligheidsvoorschriften	6
Instructies voor het gebruik van de vaatwasser	8
Instructies voor het beschermen van uw kinderen	9
Instructies voor het installeren van de vaatwasser	10
<b>Installatie</b>	<b>13</b>
Wat is inbegrepen	13
Montagevereisten	16
Stappenplan installatie	18
Plint	32
Schopplaat (DW60A60**U*-serie)	34
<b>Voor u begint</b>	<b>35</b>
De vaatwasser in een oogopslag	35
Voorwerpen die ongeschikt zijn voor de vaatwasser	37
Standaard gebruik van de rekken	38
Vaatwasmiddeldispenser	43
Spoelmiddelreservoir	45
Zoutreservoir	46
Gevoeligheid van het touchpad	47
Instelmodus	48
<b>Functies</b>	<b>50</b>
Bedieningspaneel	50
Programma-overzicht	52
Eenvoudig starten	53
Zoutreservoir	54
Uitgestelde start	56
Bedieningsvergrendeling	56
<b>Onderhoud</b>	<b>57</b>
Schoonmaken	57
Langdurig onderhoud	60

---

<b>Problemen oplossen</b>	<b>61</b>
Controlepunten	61
Informatiecodes	64
<b>Vaatwasprogramma's</b>	<b>65</b>
<b>Bijlage</b>	<b>67</b>
Transport/verplaatsen	67
Vorstbeveiliging	67
De vaatwasser op een milieuvriendelijke wijze afdanken	67
Tip voor water- en energiebesparing	68
EPREL-informatie	68
Specificaties	69
<b>Voor standaardtest</b>	<b>70</b>

# Veiligheidsinformatie

Gefeliciteerd met uw nieuwe Samsung-vaatwasser. Deze handleiding bevat belangrijke informatie over de installatie, het gebruik en het onderhoud van uw vaatwasmachine. Lees deze gebruikershandleiding aandachtig door om optimaal gebruik te maken van de vele voordelen en functies die deze vaatwasser u biedt.

## Wat u moet weten over de veiligheidsvoorschriften

Lees deze handleiding aandachtig door, zodat u weet hoe u dit nieuwe apparaat met zijn uitgebreide mogelijkheden en functies op veilige en efficiënte wijze gebruikt en bewaar de handleiding ter referentie op een veilige plaats nabij het apparaat. Gebruik dit apparaat alleen voor de doeleinden waarvoor het is ontworpen, zoals beschreven in deze gebruikershandleiding.

In de waarschuwingen en veiligheidsvoorschriften in deze handleiding worden niet alle mogelijke omstandigheden en situaties besproken. Het is uw eigen verantwoordelijkheid om uw gezond verstand te gebruiken en voorzichtig te zijn bij de installatie, de bediening en het onderhoud van uw vaatwasser. Omdat de volgende gebruiksaanwijzingen van toepassing zijn op meerdere modellen, kunnen de specificaties van uw vaatwasser enigszins afwijken van de specificaties die in deze handleiding worden omschreven en zijn mogelijk niet alle waarschuwingen van toepassing. Neem contact op met het dichtstbijzijnde servicecentrum als u vragen of opmerkingen hebt of ga naar [www.samsung.com](http://www.samsung.com) voor online ondersteuning en informatie.

## Belangrijke veiligheidssymbolen

Waar staan de pictogrammen en tekens in deze gebruikershandleiding voor:

### **WAARSCHUWING**

Gevaar of onveilige handelingen die kunnen leiden tot **ernstig persoonlijk letsel, een dodelijke afloop en/of materiële schade.**

### **LET OP**

Gevaar of onveilige handelingen die kunnen leiden tot **persoonlijk letsel en/of materiële schade.**

### **OPMERKING**

Geeft aan dat er risico bestaat op **persoonlijk letsel of materiële schade.**

Deze waarschuwingssymbolen dienen om persoonlijk letsel van uzelf en van anderen te voorkomen. Volg ze nauwgezet op.

Bewaar deze instructies op een veilige plek en zorg ervoor dat nieuwe gebruikers vertrouwd zijn met de inhoud. Geef de instructies door aan een eventuele toekomstige eigenaar.



---

## WEEE-gerelateerde instructies

---



Juiste verwijdering van dit product (afvalverwerking van elektrische en elektronische apparatuur)

(Van toepassing in landen waar afval gescheiden wordt verzameld)

Deze markering op het product, de accessoires of de bijgeleverde documenten geeft aan dat het product en de elektronische accessoires (laders, hoofdtelefoons, USB-kabels, enz.) niet mogen worden weggegooid bij het gewone huisvuil.

Voorkom mogelijke schade aan het milieu en de volksgezondheid als gevolg van een onbeheerste afvalstroom door deze producten te scheiden van andere typen afval en deze op een verantwoordelijke wijze in te zamelen voor duurzaam hergebruik van grondstoffen.

Particulieren dienen contact op te nemen met het verkooppunt waar het product is gekocht of met de plaatselijke overheid voor informatie over waar deze producten voor een milieuvriendelijke recycling kunnen worden ingeleverd.

Bedrijven dienen contact op te nemen met hun leverancier en de voorwaarden en bepalingen van het aankoopcontract na te kijken. Dit product en de bijbehorende elektronische accessoires mogen niet samen met ander commercieel afval worden weggegooid.

Ga voor informatie over de milieuverbindenissen en productspecifieke wettelijke verplichtingen van Samsung, bijv. REACH, WEEE, batterijen naar onze duurzaamheidspagina via [Samsung.com](https://www.samsung.com)



# Veiligheidsinformatie

---

## Belangrijke veiligheidsvoorschriften

---

Om de kans op brand, elektrische schokken of persoonlijk letsel bij het gebruik van uw apparaat te verminderen, dient u de veiligheidsvoorschriften te volgen, waaronder de volgende:

1. Dit apparaat mag niet worden gebruikt door personen (waaronder kinderen) met een verminderd fysiek, zintuiglijk of mentaal vermogen, of gebrek aan ervaring en kennis, tenzij ze onder toezicht staan of instructies hebben gekregen van iemand die verantwoordelijk is voor hun veiligheid.
2. **Voor gebruik in Europa:** Dit apparaat kan door kinderen vanaf 8 jaar en door personen met een verminderd fysiek, zintuiglijk of mentaal vermogen, of gebrek aan ervaring en kennis, worden gebruikt als ze onder toezicht staan of instructies hebben gekregen omtrent het veilige gebruik van het apparaat en ze de risico's begrijpen. Kinderen mogen niet met het apparaat spelen. Reiniging en onderhoud mogen zonder toezicht niet worden uitgevoerd door kinderen.
3. Kinderen mogen het apparaat uitsluitend onder toezicht gebruiken. Dit om te voorkomen dat ze ermee gaan spelen.
4. Als de stroomkabel is beschadigd, moet deze uit veiligheidsoverwegingen door de fabrikant, diens onderhoudsmonteur of een vergelijkbaar bevoegde persoon worden vervangen.
5. De nieuwe slangen die bij het apparaat worden geleverd moeten worden gebruikt, en de oude slangen mogen niet worden hergebruikt.

- 
6. Zorg er bij apparaten met ventilatieopeningen aan de onderzijde voor dat deze openingen niet worden geblokkeerd door vloerbedekking.
  7. **Voor gebruik in Europa:** Houd kinderen jonger dan 3 jaar uit de buurt van de vaatwasser, tenzij doorlopend toezicht wordt gehouden.
  8. **LET OP:** Om gevaar als gevolg van het onbedoeld opnieuw instellen van een thermische zekering te vermijden, mag dit apparaat niet worden gebruikt in combinatie met een extern schakelapparaat, zoals een timer, of worden aangesloten op een circuit dat regelmatig door het elektriciteitsbedrijf wordt in- en uitgeschakeld.
  9. **WAARSCHUWING:** Messen en ander bestek met scherpe punten moeten met de punt naar beneden in het mandje worden geplaatst of vlak worden neergelegd.

Dit apparaat is bedoeld om te worden gebruikt in huishoudens en soortgelijke toepassingen zoals:

- personeelskeukens in winkels, kantoren en andere werkomgevingen;
- boerderijen;
- door gasten in hotels, motels en andere verblijfsaccommodaties;
- in bed and breakfast-achtige omgevingen.

# Veiligheidsinformatie

## Instructies voor het gebruik van de vaatwasser

Deze vaatwasser is niet ontworpen voor commercieel gebruik. Het is bedoeld voor huishoudelijk gebruik en andere soortgelijk werk- en woonomgevingen, zoals:

- winkels;
  - kantoren en showrooms;
- en door bewoners in voorzieningen als:
- jeugdherbergen en pensions.

De vaatwasser mag uitsluitend als huishoudelijk apparaat worden gebruikt, zoals uiteengezet in deze gebruikershandleiding, voor het reinigen van huishoudelijk vaatwerk en bestek. Elk ander gebruik wordt niet door de fabrikant ondersteund en kan gevaarlijk zijn.

De fabrikant kan niet aansprakelijk worden gesteld voor schade als gevolg van onjuist gebruik of onjuiste bediening.

Gebruik geen oplosmiddelen in de vaatwasser. Explosiegevaar.

Vaatwasmiddel niet inademen of innemen. Vaatwasmiddelen bevatten irriterende of bijtende ingrediënten die een brandend gevoel in de neus, mond en keel kunnen veroorzaken wanneer ze worden ingeslikt of ademhalingsproblemen kunnen veroorzaken. Raadpleeg onmiddellijk een arts in het geval er vaatwasmiddel is ingeslikt of ingeademd.

Laat de deur niet onnodig open staan. U zou erover kunnen vallen.

Ga niet op de geopende deur zitten of leunen. Hierdoor kan de vaatwasser kantelen en beschadigd raken en kunt u gewond raken.

Gebruik uitsluitend was- en spoelmiddelen die specifiek zijn samengesteld voor huishoudelijke vaatwassers. Gebruik geen afwasmiddel.

Gebruik geen sterk zure reinigingsmiddelen.

Vul het spoelmiddelreservoir niet met waspoeder of vloeibaar wasmiddel. Hierdoor kan het reservoir ernstig beschadigd raken.

Wanneer u het zoutreservoir per ongeluk met poeder of een vloeibaar wasmiddel vult, kan de waterontharder beschadigd raken. Controleer of u het juiste pak met vaatwaszout hebt, voordat u het zoutreservoir vult.

Gebruik alleen speciaal grof vaatwaszout voor reactivering, aangezien andere zoutsoorten mogelijk onoplosbare additieven bevatten die een nadelige invloed kunnen hebben op de werking van de ontharder.

In een apparaat met een bestekmand (afhankelijk van het model) wordt het bestek beter gereinigd en gedroogd als het bestek met de handgreep naar beneden wordt geplaatst. Om het risico op verwondingen te voorkomen, kunt u messen en vorken enz. echter het beste met de handgreep naar boven plaatsen.

Plastic voorwerpen die niet bestand zijn tegen heet water, zoals plastic wegwerpbekers of plastic bestek en bakjes, moeten niet in de vaatwasser worden gereinigd. Door de hoge temperatuur in de vaatwasser kunnen deze items smelten of vervormen.



Bij modellen die zijn voorzien van de functie **Uitgestelde start** moet u ervoor zorgen dat de dispenser droog is voordat u vaatwasmiddel toevoegt. Veeg de dispenser indien nodig droog. Vaatwasmiddel gaat klonteren als u het in een vochtige dispenser plaatst, waardoor het mogelijk niet goed wordt verspreid.

Messen en ander bestek met scherpe punten moeten met de punt naar beneden in het mandje worden geplaatst of vlak worden neergelegd.

## Instructies voor het beschermen van uw kinderen

Dit apparaat is geen speelgoed! Om het risico op letsel te voorkomen, houdt u kinderen uit de buurt en laat u ze niet in of in de buurt van de vaatwasser of met de bedieningselementen spelen. Ze zijn zich niet bewust van de mogelijke gevaren hiervan. Wanneer u in de keuken werkt, moet er altijd toezicht op de kinderen worden gehouden. Daarnaast bestaat het gevaar dat spelende kinderen zich in de vaatwasser opsluiten.

Dit apparaat kan door kinderen vanaf 8 jaar en door personen met een verminderd fysiek, zintuiglijk of mentaal vermogen, of gebrek aan ervaring en kennis, worden gebruikt als ze onder toezicht staan of instructies hebben gekregen omtrent het veilige gebruik van het apparaat en ze de risico's begrijpen. Kinderen mogen niet met het apparaat spelen. Reiniging en onderhoud mogen zonder toezicht niet worden uitgevoerd door kinderen.

Oudere kinderen mogen de vaatwasser alleen gebruiken wanneer duidelijk is uitgelegd hoe het apparaat moet worden bediend, ze in staat zijn om het apparaat op een veilige manier te gebruiken en ze zich bewust zijn van de gevaren van verkeerd gebruik.

**HOUD VAATWASMIDDELEN BUITEN HET BEREIK VAN KINDEREN!**

Vaatwasmiddelen bevatten irriterende en bijtende ingrediënten die een brandend gevoel in de mond, neus en keel kunnen veroorzaken wanneer ze worden ingeslikt of ademhalingsproblemen kunnen veroorzaken.

Houd kinderen uit de buurt van de vaatwasser wanneer de deur openstaat. Er kunnen zich nog wasmiddelrestanten in het apparaat bevinden.

Raadpleeg onmiddellijk een arts in het geval er vaatwasmiddel is ingeademd of ingeslikt.



# Veiligheidsinformatie

## Instructies voor het installeren van de vaatwasser

Controleer het apparaat op zichtbare beschadigingen voordat u het installeert. Gebruik in geen geval een beschadigd apparaat. Een beschadigd apparaat kan gevaarlijk zijn.

De vaatwasser mag voor de stroomvoorziening alleen worden aangesloten op een geschikt geschakeld stopcontact. Het stopcontact moet ook nadat de vaatwasser is geïnstalleerd makkelijk bereikbaar zijn, zodat de stroomtoevoer op elk gewenst moment kan worden onderbroken. (Raadpleeg het gedeelte "De vaatwasser in een oogopslag" op pagina 35.)

Er mogen zich geen stopcontacten achter de vaatwasser bevinden. Er kan oververhittings- en brandgevaar ontstaan wanneer de vaatwasser tegen het stopcontact aandrukt.

De vaatwasser mag niet worden geïnstalleerd onder een kookplaat. Door de hoge stralingstemperaturen die soms door een kookplaat worden gegenereerd, kan de vaatwasser beschadigd raken. Om dezelfde reden mag het apparaat niet worden geïnstalleerd naast een open vuur of andere apparaten die warmte afgeven, zoals verwarmingselementen enzovoort.

Sluit de vaatwasser pas op de netvoeding aan nadat het apparaat volledig is geïnstalleerd en de deurveren goed zijn ingesteld.

Controleer voordat u het apparaat aansluit, of de aansluitgegevens op de gegevensplaat (voltage en aangesloten vermogen) overeenkomen met de netvoeding. Raadpleeg bij twijfel een erkende elektricien.

De elektrische veiligheid van dit apparaat kan alleen worden gegarandeerd wanneer het apparaat is aangesloten op een effectief aardingsstelsel. Het is zeer belangrijk dat deze standaard veiligheidsvereiste aanwezig is en regelmatig wordt getest. Bij twijfel moet het elektrische stelsel in het huis worden gecontroleerd door een erkende elektricien.

De fabrikant is niet verantwoordelijk voor de gevolgen van een ondeugdelijk aardingsstelsel (bv. een elektrische schok).

Gebruik geen stekkerdoos of verlengkabel om het apparaat op de netvoeding aan te sluiten. Als u dit wel doet, kan de vereiste veiligheid van het apparaat niet worden gegarandeerd (bv. door oververhittingsgevaar).

Dit apparaat mag alleen in mobiele installaties, zoals boten, worden geïnstalleerd wanneer er een risicoanalyse is uitgevoerd door een erkende installateur.



De plastic behuizing van de wateraansluiting bevat een elektrisch component. De behuizing mag niet worden ondergedompeld in water.

Er bevinden zich elektrische draden in de slang van de waterstop. Kort de waterinlaatslang nooit in, zelfs niet als deze te lang is.

Installatie-, onderhouds- en reparatiewerkzaamheden mogen uitsluitend worden uitgevoerd door een erkende en competente persoon, in overeenstemming met de huidige nationale en lokale veiligheidsvoorschriften. Wanneer er reparaties en andere werkzaamheden worden uitgevoerd door een ongekwalificeerde persoon, kan dit gevaar met zich meebrengen. De fabrikant is niet aansprakelijk voor ongeautoriseerd werk.

Het geïntegreerde waterproof systeem biedt bescherming tegen waterschade, mits aan de volgende voorwaarden is voldaan:

- De vaatwasser is correct geïnstalleerd en aangesloten op de waterleiding.
- De vaatwasser wordt goed onderhouden en onderdelen die zichtbaar aan vervanging toe zijn, worden vervangen.
- De kraan wordt dichtgedraaid wanneer het apparaat gedurende een langere periode niet wordt gebruikt (bv. tijdens vakanties).
- Het waterproof systeem werkt ook wanneer het apparaat is uitgeschakeld. Het apparaat moet echter wel aangesloten blijven op de stroomvoorziening.

Een beschadigd apparaat kan gevaarlijk zijn. Als de vaatwasser beschadigd raakt, schakelt u de netvoeding uit en neemt u contact op met uw dealer of de serviceafdeling.

Ongeautoriseerde reparaties kunnen resulteren in onvoorziene gevaren voor de gebruiker. De fabrikant kan hiervoor niet aansprakelijk worden gesteld. Reparaties mogen alleen door een bevoegde servicemonteur worden uitgevoerd.

Defecte onderdelen mogen uitsluitend worden vervangen door originele reserveonderdelen. De veiligheid van het apparaat kan alleen worden gegarandeerd wanneer er originele onderdelen worden gebruikt.

Sluit de vaatwasser voor onderhoudswerkzaamheden altijd af van de stroomvoorziening (schakel het stopcontact uit en trek de stekker uit het stopcontact).

Als de aansluitkabel is beschadigd, moet deze worden vervangen door een speciale kabel. Deze is verkrijgbaar bij de fabrikant. Om veiligheidsredenen mag deze alleen worden geïnstalleerd door de serviceafdeling of een erkende onderhoudsmonteur.

In landen met gebieden die worden geplaagd door kakkerlakken of ander ongedierte, moet u ervoor zorgen dat u het apparaat en de omgeving van het apparaat te allen tijde goed schoon houdt. Schade als gevolg van kakkerlakken of ander ongedierte valt niet onder de garantie.

# Veiligheidsinformatie

---

In het geval van een defect of voor reinigingsdoeleinden, kan het apparaat alleen volledig worden losgekoppeld van de stroomvoorziening als:

- het stopcontact is uitgeschakeld en de stekker uit het stopcontact is getrokken, of
- de netvoeding is uitgeschakeld, of
- de hoofdzekering van de netvoeding is verwijderd, of
- de schroefzekering is verwijderd (in landen waar dit van toepassing is).

Pas het apparaat op geen enkele wijze aan, tenzij u hier toestemming voor hebt gekregen van de fabrikant.

Open nooit de behuizing van het apparaat. Het knoeien met elektrische aansluitingen of onderdelen en mechanische onderdelen is zeer gevaarlijk en kan leiden tot defecten of een elektrische schok.

Zolang het apparaat nog onder de garantie valt, moeten eventuele reparaties uitsluitend worden uitgevoerd door een servicemonteur die is geautoriseerd door de fabrikant. Anders komt de garantie te vervallen.

Houd bij de installatie van het product zowel boven, links, rechts als achter het product ruimte vrij, zodat er een goede ventilatie mogelijk is. Als er onvoldoende ruimte tussen het product en de gootsteen wordt gelaten, kan de gootsteen beschadigd raken of kan er schimmelvorming ontstaan.

Controleer of het hardheidsniveau van de afwasmachine correct is ingesteld voor uw regio. (Raadpleeg het gedeelte "Zoutreservoir" op pagina 46.)

Raadpleeg [www.samsung.com/support](http://www.samsung.com/support) voor meer informatie over materialen en reparatie.

# Installatie

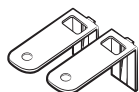
## Wat is inbegrepen

Zorg ervoor dat alle onderdelen aanwezig zijn in de productverpakking. Hebt u een vraag over de vaatwasser of de onderdelen, neem dan contact op met een Samsung-klantenservice of met uw dealer. Het werkelijke uiterlijk van de vaatwasser kan verschillen, afhankelijk van het model en het land.

### ⚠ LET OP

Houd na het uitpakken van de vaatwasser verpakkingsmaterialen buiten het bereik van kinderen om hun veiligheid te garanderen.

### FBI-modellen (volledig ingebouwd, DW60A60\*\*BB)



Bovenbeugel (2)



Ø4 X 14 schroef (10)



Beschermende  
condensatiesticker (1)



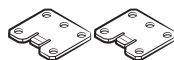
Plastic kapje (2)



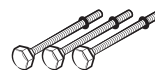
Ø3,5 X 45 schroef (4)



Ø3,5 X 16 schroef (2)



Deurbeugel (2)



Subvoet (3)



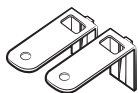
Aangepaste  
paneelfixeerder  
(houten  
paneelhouders, 2)



Ø3,5 X 25 schroef (2)

# Installatie

## FBI-modellen (schuivend, DW60A60\*\*IB)



Bovenbeugel (2)



Ø4 X 14 schroef (14)



Beschermende  
condensatiesticker (1)



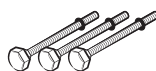
Plastic kapje (2)



Maatpaneelbevestiging  
(2)



Ø3,5 X 16 schroef (2)

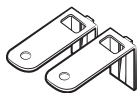


Subvoet (3)



Maatpaneelbevestiging  
(2)

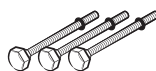
## BU-modellen (onderbouw, DW60A60\*\*U\*)



Bovenbeugels (2)



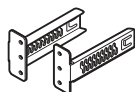
Ø4 X 14 schroef (2)



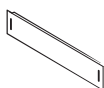
Subvoet (3)



Ø3,5 X 16 schroef (2)



Stootplaatbeugels (2)



Stootplaat



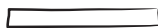
Plastic kapje (2)



Stootplaatbout (4)



Stootplaatmoer (4)



Beschermende  
condensatiesticker (1)

## Montageset (niet meegeleverd)



Slangklem

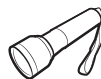
## Benodigd gereedschap (niet meegeleverd)



Veiligheidsbril



Handschoenen



Zaklamp



Sleutel (22 mm) voor de voorste voet



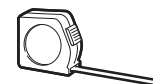
Torx T15



Tangen



Kniptang



Meetlint



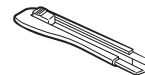
Potlood



Kruiskopschroevendraaier



Platte schroevendraaier



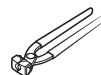
Snijmes



Niveau



Gatzaag  
(80-100 mm)



Oorklemtang



# Installatie

## Montagevereisten

Om het risico van brand, elektrische schokken of persoonlijk letsel te voorkomen, moeten alle bedrading en aarding worden uitgevoerd door een gekwalificeerde monteur.

### Voeding

- Een afzonderlijke 220-240 V, 50 Hz spanningsgroep speciaal voor de vaatwasser.
- Stopcontact met een maximaal toelaatbare stroom van 16 A (11 A maximum voor de vaatwasmachine)

#### **WAARSCHUWING**

- Gebruik geen verlengsnoer.
- Gebruik alleen de stekker die bij de vaatwasser is geleverd.
- Controleer na de installatie of de stekker niet wordt geknikt of is beschadigd.

### Aarding

Voor permanente aarding moet de vaatwasser goed geaard worden met een geaarde metalen of permanente bedrading. De aardleiding moet worden uitgevoerd met de circuitgeleiders en dan verbonden met de aardingsklem of lood op de vaatwasmachine.

#### **WAARSCHUWING**

- Sluit de aardleiding niet aan op plastic sanitair, gasleidingen of warmwaterleidingen. Onjuist aangesloten aardgeleiders kunnen een elektrische schok veroorzaken.
- Breng geen wijzigingen aan in de stekker van de vaatwasser. Indien de stekker niet in het stopcontact past, dient u een correct stopcontact te laten installeren door een erkende elektricien.

### Watertoevoer

- De watertoevoerleiding moet waterdruk ondersteunen tussen 0,04 en 1 MPa.
- Watertemperatuur moet lager zijn dan 60° C.
- De kraan moet worden voorzien van uitwendig draad van 3/4 inch.

### Om het risico op lekken te verminderen:

- Zorg ervoor dat de kraan makkelijk toegankelijk is.
- Draai de kraan dicht wanneer de vaatwasser niet wordt gebruikt.
- Controleer regelmatig of er geen lekken in de waterslangkoppelingen zijn.
- Om een lek te dichten moeten de waterlijnverbindingen en andere verbindingen worden afgedicht met teflontape of een afdichtmiddel.

### Aqua Stop

De Aqua Stop is een elektrisch onderdeel dat is ontworpen om lekkage te voorkomen. De Aqua Stop is wordt bevestigd aan de watertoevoerslang en sluit in het geval van schade aan de slang automatisch de watertoevoer af.

#### **LET OP**

- Behandel de Aqua Stop met zorg.
- Zorg dat u de watertoevoerslang die op de Aqua Stop wordt aangesloten, niet draait of knikt. Als de Aqua Stop beschadigd is, zet de waterkranen uit en haal de stekker onmiddellijk uit het stopcontact. Neem dan contact op met Samsung-klantenservice of een gekwalificeerd monteur.







## Afvoer

Als u een speciale afvoersysteem de vaatwasser gebruikt, sluit u de afvoerslang aan op een afvoersysteem dat zich tussen de 30 cm tot 70 cm boven de grond bevindt. Wanneer de afvoerslang hoger dan 80 cm boven de grond wordt aangesloten, kan water in de vaatwasser terugstromen.

## Ondergrond

- Voor de veiligheid moet uw vaatwasser worden geïnstalleerd op een stevige ondergrond. Houten vloeren moeten mogelijk worden verstevigd om de trillingen te minimaliseren. Vermijd installatie op tapijt of zachte tegels. Tapijt en zachte tegels kunnen trillingen veroorzaken, waardoor uw vaatwasser tijdens het gebruik enigszins kan gaan bewegen.

## WAARSCHUWING

Gebruik de vaatwasser niet op een slecht ondersteunde structuur.

- Zorg ervoor dat de vaatwasser waterpas staat door middel van de in hoogte verstelbare voetjes.
- Wanneer het waterpas zetten is voltooid, controleer dan of de deur goed opent en sluit.

## Omgevingstemperatuur

Installeer de vaatwasser niet op een locatie waar het kan vriezen. De vaatwasser behoudt steeds wat water in de waterklep, pomp en slang. Als het water bevroert in de vaatwasmachine of slangen, kunnen de vaatwasser en de onderdelen worden beschadigd.

## Proefdraaien

Na installatie van de vaatwasser voert u het Snel-programma uit om te controleren of de vaatwasser goed is geïnstalleerd.

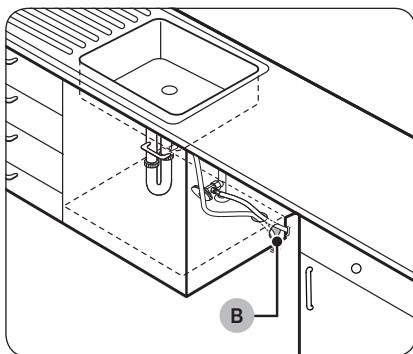
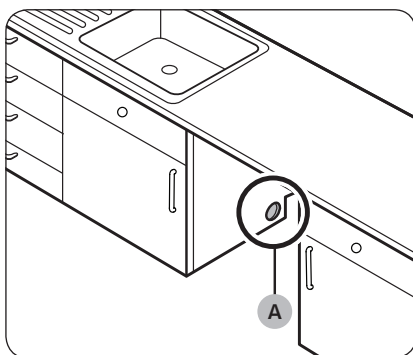


# Installatie

## Stappenplan installatie

De installatieprocedure kan verschillen afhankelijk van het model.

### STAP 1 Kies een locatie



Selecteer een locatie die voldoet aan de volgende voorwaarden.

- De locatie moet een stevige ondergrond hebben die het gewicht van de vaatwasser kan dragen.
- De locatie moet zich in de buurt van een gootsteen bevinden en watertoevoer, afvoersysteem en stopcontact moeten makkelijk bereikbaar zijn.
- U moet de vaat op de desbetreffende locatie eenvoudig in de vaatwasser kunnen plaatsen.
- Er moet voldoende ruimte zijn om de deur van de vaatwasser te kunnen openen en er moet voldoende ruimte tussen de vaatwasser en de keukenkastjes zijn.
- De achtermuur mag geen obstakels bevatten.

#### Installatie op een nieuwe locatie

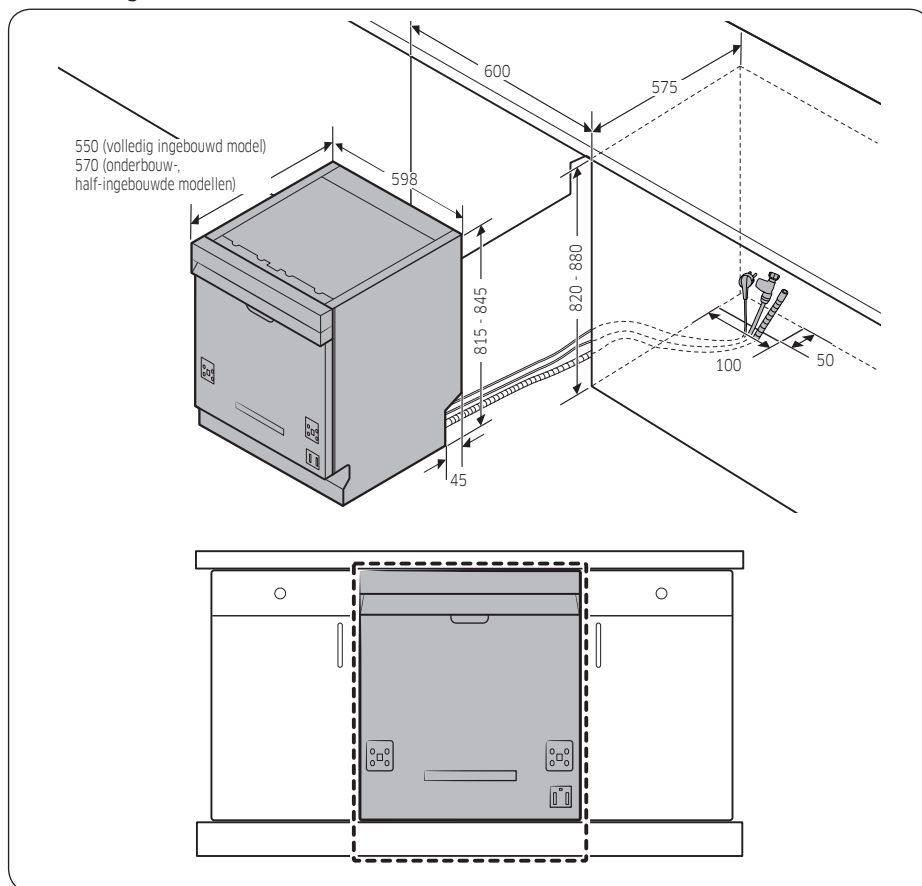
Als u de vaatwasser op een nieuwe locatie installeert, volgt u deze instructies voordat u de vaatwasser installeert.

1. Gebruik een klokboor om een gat in de zijkant van het keukenkastje te boren waarin zich de gootsteen bevindt(A).
2. Als de onderkant van het gootsteenkastje zich boven de keukenvloer bevindt en hoger ligt dan de aansluitingen op de vaatwasser, boort u zowel een gat in de onderkant van het gootsteenkastje als in de zijkant van het kastje(B).

#### OPMERKING

- Controleer bij het vervangen van een oude vaatwasser de bestaande verbindingen voor compatibiliteit met de nieuwe vaatwasser en vervang de verbindingen als dat nodig is.
- Mogelijk moet een gat worden gemaakt in de tegenoverliggende zijde van de kast afhankelijk van de plaats van het stopcontact.

## Kastmetingen



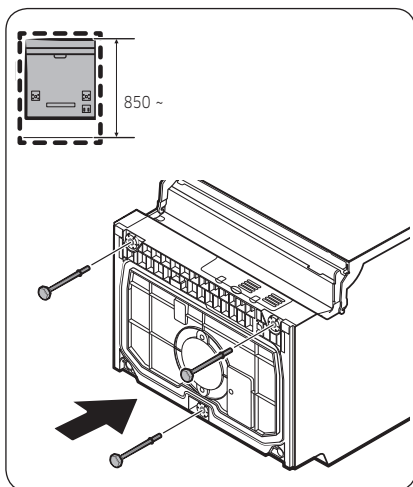
### **OPMERKING**

Controleer of de afstand tussen de vloer en de onderkant van het werkblad meer dan 850 mm is. Als dat het geval is, plaatst dan de subvoet die in de installatiekit is meegeleverd. Lees het volgende gedeelte voor meer informatie. Als de afstand kleiner dan is 850 mm, ga dan verder met STAP 3.

# Installatie

## STAP 2 De subvoet plaatsen (behalve vrijstaand model)

Als de afstand tussen de vloer en de onderkant van het werkblad meer dan 850 mm is, plaatst u de subvoet in het gat aan de onderkant van de vaatwasser voordat u de installatie start.



1. Leg de vaatwasser op zijn rug.

### ⚠ LET OP

Lag de vaatwasser niet op zijn kant. Er kan water lekken.

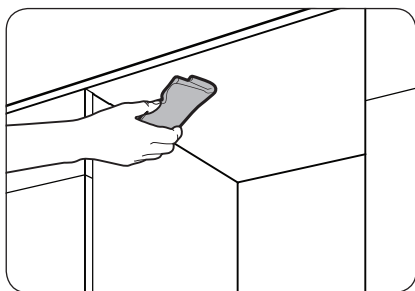
2. Ga naar de subvoet in de installatiekit en plaats dan de subvoet in de opening aan de bodem van de vaatwasser zoals afgebeeld.

## STAP 3 Controleer waterlijn.

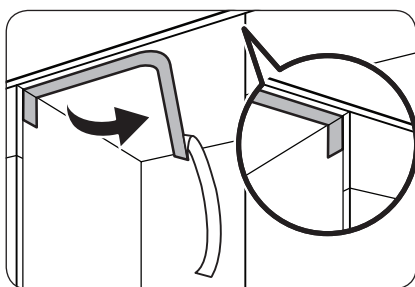
- De waterlijndruk moet tussen de 0,04 en 1,0 MPa liggen.
- Zorg ervoor dat de temperatuur van het water niet meer dan 60° C is. Bij warm water boven 60° C kan de machine defect raken.
- Zorg ervoor dat de watertoevoerkraan is dichtgedraaid voordat u de vaatwasser aansluit op de waterleiding.



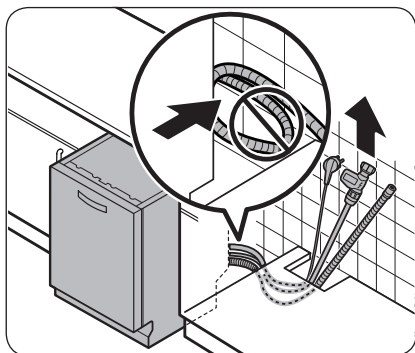
## STAP 4 Orden de slangen



1. Reinig de onderkant van het aanrecht.



2. Bevestig de beschermende condensatiesticker zoals afgebeeld.



3. Trek de stekker, de waterslang en de afvoerslang door de afvoerput.

### ⚠ LET OP

- Let erop dat de stekker of de slangen niet worden geknikt of dat iemand erop gaat staan.
- Verwijder niet het bruine papier aan de achterkant van de vaatwasser. Het papier wordt gebruikt om de achterzijde tegen de wand schoon te houden.

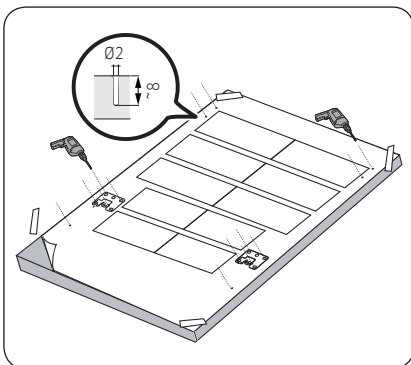


# Installatie

## STAP 5 Installeer het maatpaneel (voor volledig ingebouwde modellen)

### FBI-modellen (volledig ingebouwd, DW60A60\*\*BB)

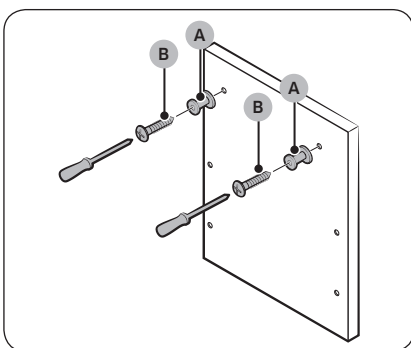
Installatie



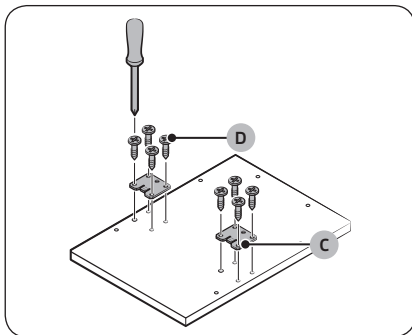
1. Plaats de montagemal op de achterkant van het maatpaneel en bevestig deze tijdelijk met behulp van transparante tape. Merk op dat de achterkant van het maatpaneel wordt bevestigd aan de deur van de vaatwasser.

#### ⚠ LET OP

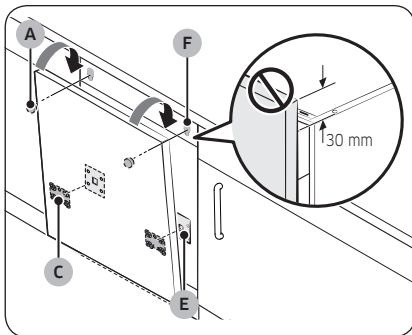
- Het bovineinde van het maatpaneel moet worden afgestemd op het bovineinde van de montagemal.
  - Gebruik een maatpaneel tussen 3 en 7 kg.
2. Markeer 14 punten aangegeven op de montagemal.



3. Verwijder de montagemal en draai de bevestigingsmiddelen voor het maatpaneel (A) vast met 2 schroeven (B, Ø3,5 X 25) zoals weergegeven in de figuur.



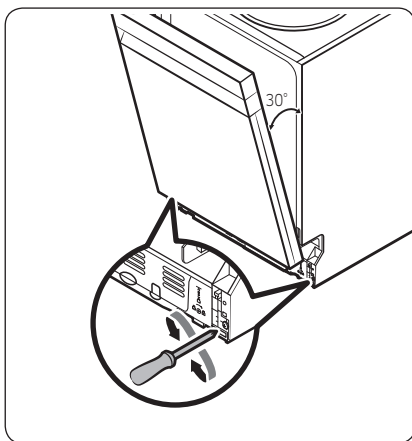
4. Zet de deurbeugel (C) vast met 8 schroeven (D, Ø4 X 14) zoals weergegeven in de figuur.



5. Plaats de deurbeugels (C) op het maatpaneel in de gaten (E) op de deur van vaatwasser om het maatpaneel vast te zetten.
6. Houd het maatpaneel vast en bevestig deze aan de deur en steek de maatpaneelbevestigingsmiddelen (A) in de openingen (F) zoals weergegeven in de figuur.
7. Duw het maatpaneel omlaag om het vast te zetten.

**⚠ LET OP**

Laat het maatpaneel niet meer dan 30 mm boven de top van de afwasmachine uitkomen.

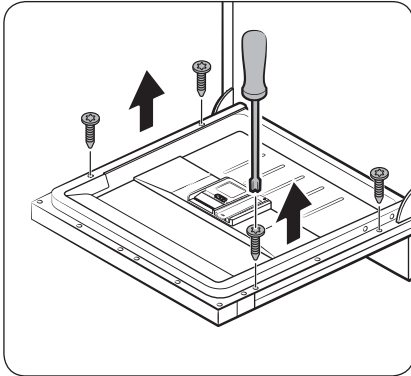


8. Pas het veerniveau aan wanneer de deur geopend is met een hoek van circa 30 graden. De deur moet zijn positie behouden en mag niet open vallen.

**⚠ LET OP**

- Pas het veerniveau niet aan wanneer de deur helemaal geopend is.
- Als het maatpaneel meer dan 7 kg weegt, kan de deur open vallen.
- Het gebruik van maatpanelen van meer dan 7 kg wordt afgeraden.

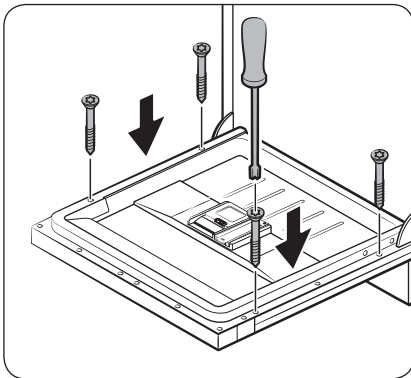
# Installatie



9. Open de vaatwasserdeur en verwijder de 4 schroeven.

**⚠ LET OP**

Wees voorzichtig met het openen van de deur. De deur kan onverwacht open- of dichtgaan als het veerniveau niet goed is afgesteld, met risico op lichamelijk letsel.



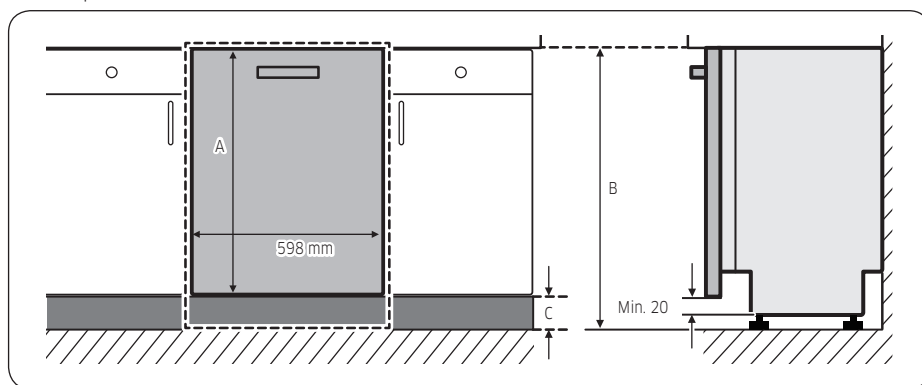
10. Bevestig het maatpaneel om de deur vast te zetten met de 4 schroeven (3,5 x 45).



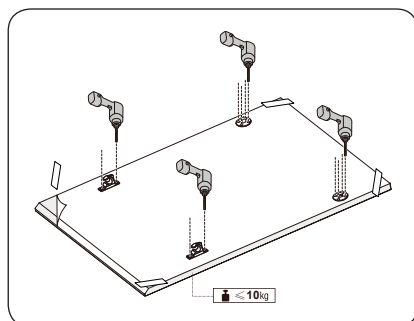


## FBI-modellen (FBI-schuivend, DW60A60\*\*IB)

Dit model vaatwasser is uitgerust met een systeem voor automatische balancering in de deur. Het heeft een schuivende scharnier, ideaal voor keukens zonder plinten of installatie boven een lage kast. De hoogte van het maatpaneel (A) kan tussen minimaal 670 mm en maximaal 800 mm liggen, afhankelijk van de installatieomgeving. Het gewicht van het maatpaneel mag niet meer dan 10 kg zijn. Raadpleeg de tabel voor de hoogte (C) in relatie tot de hoogte van de kast (B) en bepaal vervolgens de hoogte van het maatpaneel.



A	B	C
670-800 mm	820 mm	20-150 mm
	850 mm	50-180 mm
	880 mm	80-210 mm



1. Plaats de montagemetal op de achterkant van het maatpaneel en bevestig deze tijdelijk met behulp van transparante tape. Merk op dat de achterkant van het maatpaneel wordt bevestigd aan de deur van de vaatwasser.
2. Markeer 4 punten aangegeven op de montagemetal.

### **OPMERKING**

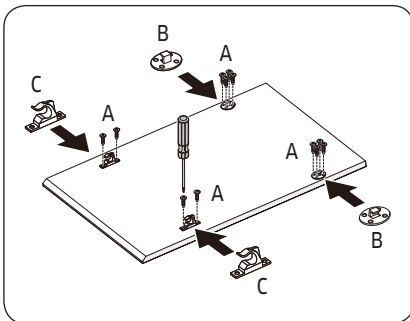
De hoogte van het maatpaneel kan tussen minimaal 670 mm en maximaal 800 mm liggen, afhankelijk van de installatieomgeving.

### **LET OP**

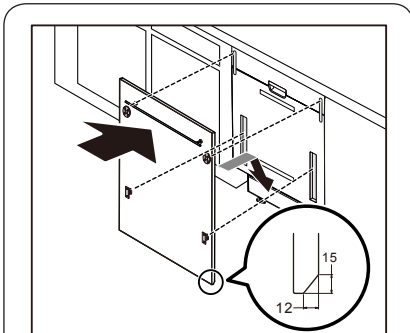
Het gewicht van het maatpaneel mag niet meer dan 10 kg zijn.



# Installatie



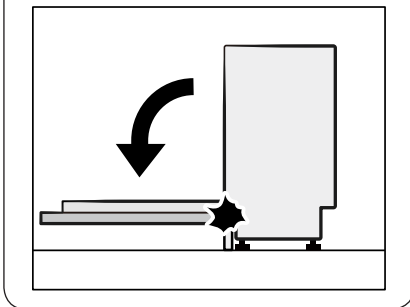
3. Verwijder de montagemal en draai de maatpaneelbevestigingen (B), (C) vast met 12 schroeven (A) zoals weergegeven in de afbeelding.



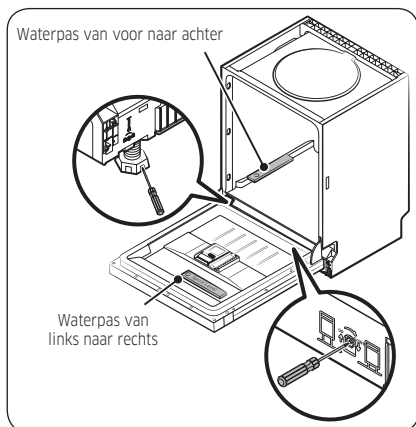
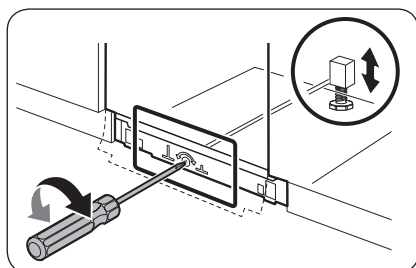
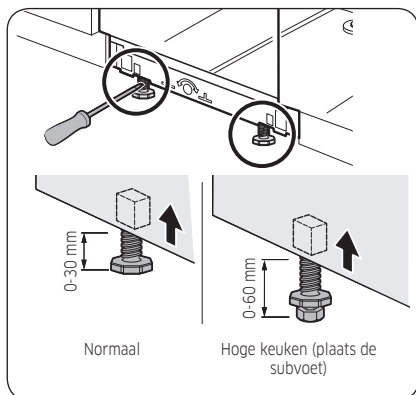
4. Houd het maatpaneel vast, bevestig dit aan de deur en steek de maatpaneelbevestigingen in de overeenkomende gaten in de deur.

**⚠ LET OP**

Gebruik een maatpaneel tussen 4 en 10 kg. Zorg ervoor dat de plint de deur van de vaatwasser niet in de weg zit bij het volledig openen en sluiten.



## STAP 6 Zet de vaatwasser waterpas

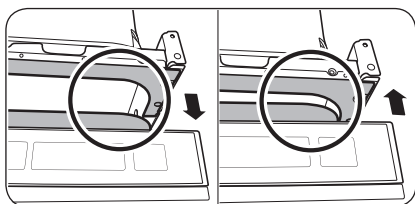
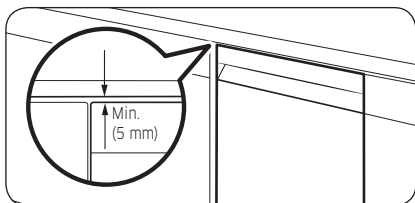


U kunt de hoogte van de vaatwasser aanpassen om deze waterpas te zetten. Merk op dat in deze stappen de vaatwasser momenteel halverwege is geplaatst.

1. Gebruik de waterpas om te controleren of de vaatwasser waterpas staat.
2. Gebruik om de hoogte aan de voorkant in te stellen een schroevendraaier met een platte kop (-).
  - Draai de voet linksom om de hoogte te verkleinen.
  - Draai de voet rechtsom om de hoogte te vergroten.
3. Plaats om de hoogte van de achterzijde aan te passen een kruiskopschroevendraaier (+) in het midden onder de vaatwasser.
  - Draai de schroevendraaier rechtsom om de hoogte te verkleinen.
  - Draai de schroevendraaier linksom om de hoogte te vergroten.
  - Zet een waterpas op de deur en op het rek in de trommel, zoals aangegeven, om te controleren of de vaatwasser waterpas staat.

# Installatie

Installatie



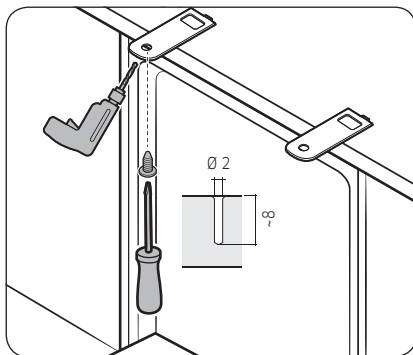
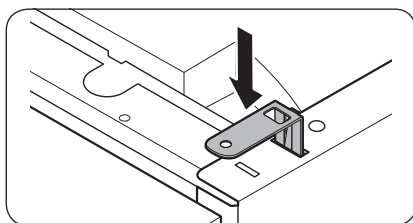
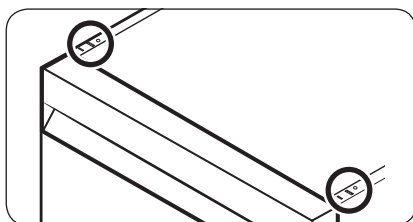
4. Laat ten minste 5 mm afstand tussen de bovenkant van de vaatwasser en de onderkant van het aanrecht.
5. Wanneer het waterpas zetten is voltooid, controleer dan of de deur goed opent en sluit.



## STAP 7 De vaatwasser vastzetten

U kunt de beugels gebruiken om de machine vast te zetten aan het aanrecht. Als alternatief kunt u aan de zijkant gaten boren om de vaatwasser vast te zetten aan de zijkanten van de kast.

### Aan het aanrecht met de beugels



1. Plaats de meegeleverde beugels in de bovenste voorste gaten van de vaatwasser zoals getoond.
2. Plaats de vaatwasser volledig op zijn plaats onder het aanrecht.
3. Draai de 2 schroeven (Ø4 X 14) vast om de beugels vast te zetten.

#### **OPMERKING**

Na het vastzetten van de vaatwasser aan het aanrecht blijven enkele schroeven over. U kunt deze gewoon weggooien of ze gebruiken om de zijkanten van de vaatwasser vast te zetten aan de kast als u wilt.

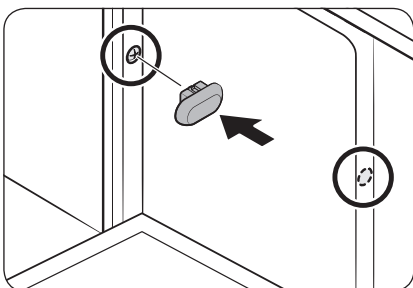
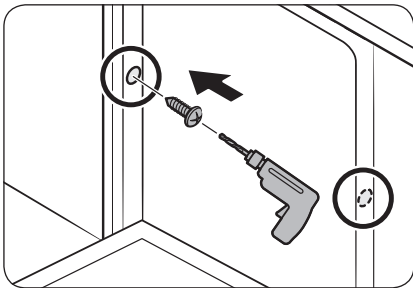
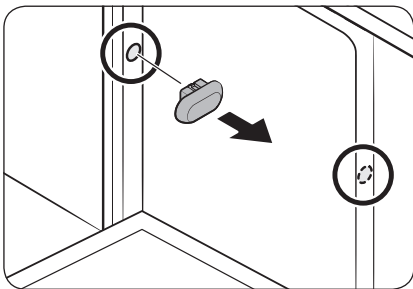
4. Sluit de waterslang aan maar draai de waterkraan pas open als de installatie is voltooid.



# Installatie

## Aan de zijkanten

Installatie

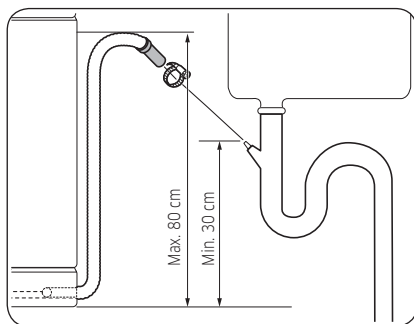


### ⚠ LET OP

Wanneer de plastic kapjes niet wordt geplaatst, kan dit resulteren in brand of elektrische schokken als gevolg van waterlekage.

1. Verwijder de plastic kapjes.
2. Draai de 2 schroeven ( $\varnothing 3,5 \times 16$ ) vast op de 2 plaatsen (aangegeven in de afbeelding).
3. Plaats de meegeleverde plastic kapjes op de 2 plaatsen waar de schroeven zijn vastgedraaid.
4. Sluit de waterslang aan maar draai de waterkraan pas open als de installatie is voltooid.

## STAP 8 Sluit de afvoerslang aan



1. Sluit de afvoerslang aan op de waterafvoer.

### ⚠ LET OP

- Installeer het afvoersysteem correct zodat de afvoerslang niet uit de aftapopening in het afvoerproces komt.
- Zorg ervoor dat de afvoerslang, toevoerslang en het netsnoer niet geknikt of gevouwen zijn.

## STAP 9 Laatste controle

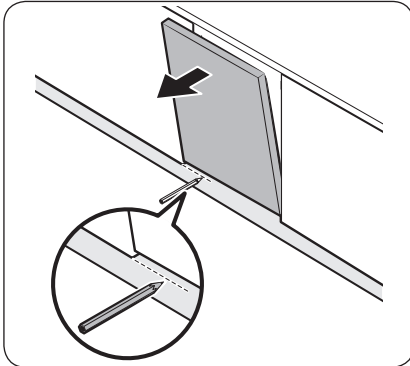
1. Verwijder alle schuim, papieren verpakkingen en overbodige delen uit de vaatwasser.
2. Zet de aardlekschakelaar aan.
3. Open de waterkraan voor de watertoevoer naar de vaatwasser.
4. Steek de stekker in het stopcontact en zet de vaatwasser aan. Selecteer vervolgens het programma Snel en laat dit draaien.
5. Controleer of de vaatwasser normaal wordt ingeschakeld en of er geen water lekt, terwijl de vaatwasser in werking is. Controleer op waterlekkage aan beide uiteinden van de waterlijn en de afvoerslangaansluiting.

# Installatie

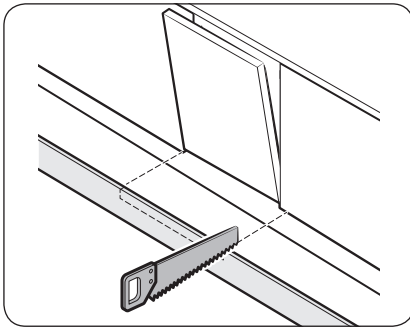
## Plint

U kunt de plint vastzetten, afhankelijk van het model of de installatieomstandigheden.

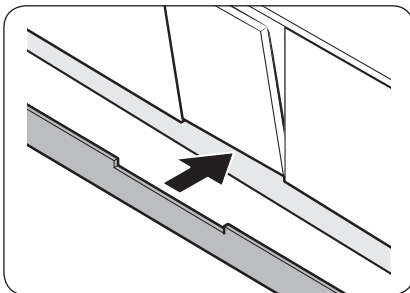
### Plint



1. Zet de plint op de bodem van de vaatwasser.
2. Open de deur van de vaatwasser en teken een basislijn op de plint waar deze interfereert met de deur.



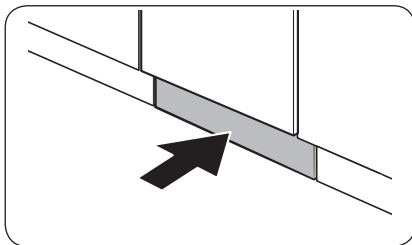
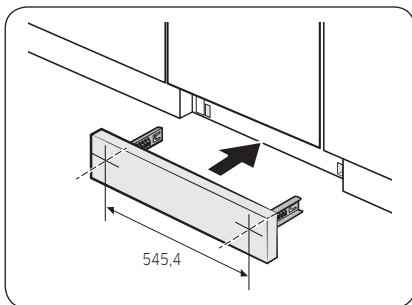
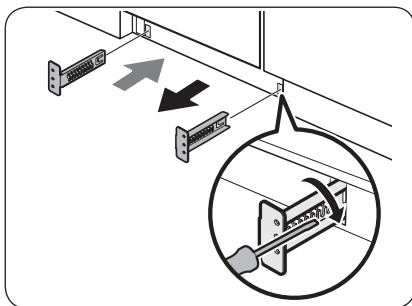
3. Volg de basislijn en snijd de plint met behulp van een zaag.



4. Zet de plint vast op de bodem van de vaatwasser. Zorg ervoor dat de plint de deur van de vaatwasser niet in de weg zit.



## Voorgesneden plint (DW60A60\*\*U\*-serie)



1. Plaats de meegeleverde beugels in de bodem van de vaatwasser. Draai ze in positie.
  - Zie de afbeelding links voor de juiste bevestigingsvolgorde en plaats van de beugels.

2. Plaats eerst de voorgesneden plint in de beugels en draai vervolgens de schroeven aan om de plint vast te zetten. Zie de afbeelding links; zorg ervoor dat de beugels op de juiste plaats zitten.

### ⚠ LET OP

Zorg ervoor dat de plint de deur van de vaatwasser niet in de weg zit bij het openen en sluiten.

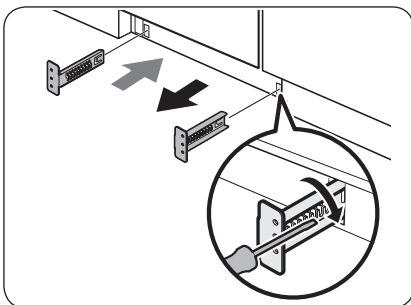
3. Duw de plint met de beugels in de bodem van de vaatwasser, zoals aangegeven.

# Installatie

## Schopplaat (DW60A60\*\*U\*-serie)

Volg deze stappen om de schopplaat te monteren.

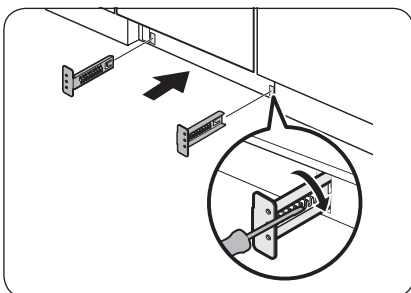
Installatie



1. Plaats de meegeleverde beugels in de bodem van de vaatwasser. Draai ze in positie.
  - Zie de afbeelding links voor de juiste bevestigingsvolgorde en plaats van de beugels.
2. Plaats de schopplaat eerst in de beugels en draai vervolgens de 4 bouten en moeren voor de schopplaat aan om deze vast te zetten.

### **OPMERKING**

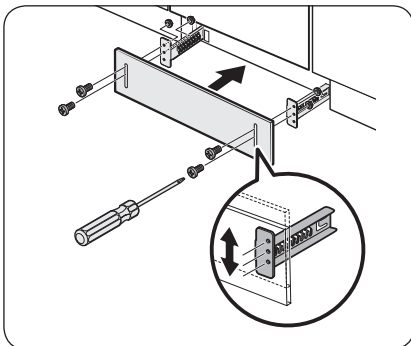
Als de vaatwasser omhoog wordt gebracht door de voeten aan te passen, verplaatst u de schopplaat naar beneden zodat de schopplaat op de bodem past.



3. Duw de schopplaat met de beugels in de bodem van de vaatwasser, zoals aangegeven.

### **LET OP**

Zorg ervoor dat de schopplaat de deur van de vaatwasser niet in de weg zit bij het openen en sluiten.

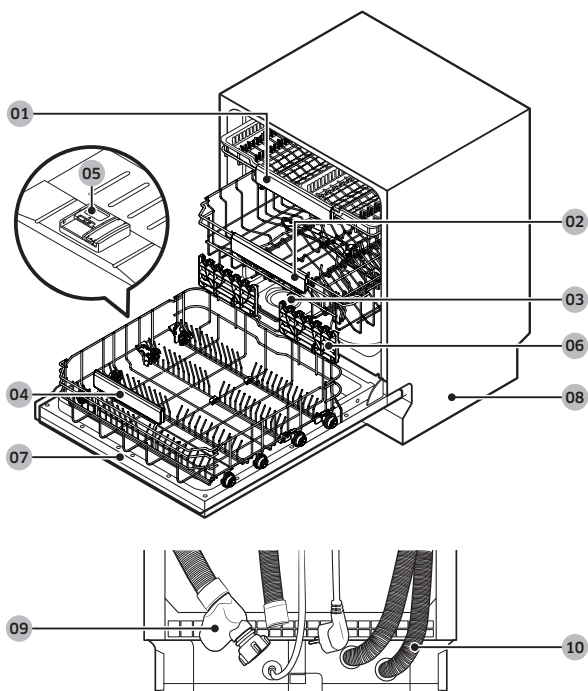


# Voor u begint

Volg deze instructies nauwkeurig op voor een correcte installatie van de vaatwasser en om ongevallen te voorkomen tijdens gebruik van de vaatwasser.

## De vaatwasser in een oogopslag

DW60A609\*-modellen



01 Bestekrek

04 Onderste rek

07 Deur

10 Afvoerslang

02 Bovenste rek

05 Dispenser

08 Onderzijde

03 Zoutreservoir

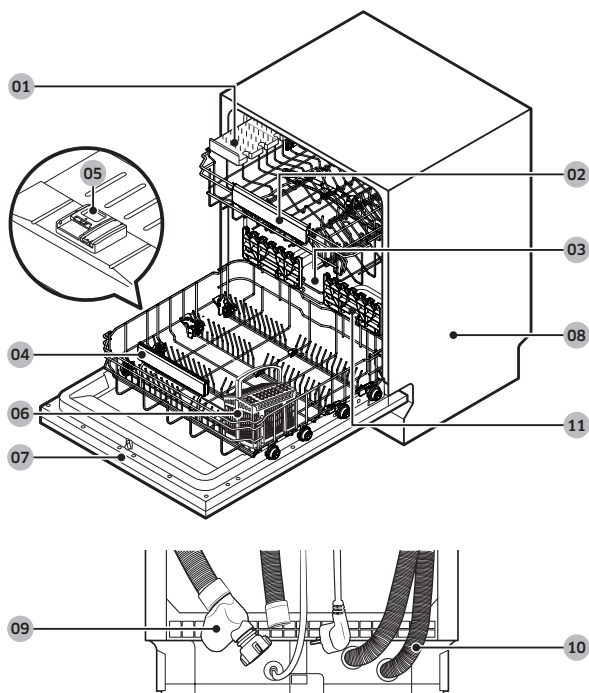
06 Glashouder

09 Inlaatslang

Voor u begint

# Voor u begint

DW60A608\*-modellen



01 Messenrek

02 Bovenste rek

03 Zoutreservoir

04 Onderste rek

05 Dispenser

06 Bestekmand

07 Deur

08 Onderzijde

09 Inlaatslang

10 Afvoerslang

11 Glashouder

### **LET OP**

- Was geen voorwerpen die zijn bedekt met as, zand, was, smeervet of verf. Deze materialen beschadigen de vaatwasser. As lost niet op en raakt verspreid door de vaatwasser.
- Ontdoe de vaat van voedselresten zoals botjes en zaadjes en afval zoals tandenstokers en papieren servetten. Voedselresten en afval kunnen lawaai maken, ervoor zorgen dat de vaatwasser niet naar behoren werkt en uw vaat en de vaatwasser beschadigen.

## Voorwerpen die ongeschikt zijn voor de vaatwasser

---

### **WAARSCHUWING**

Gebruik voorwerpen als glazen, porselein en bestek alleen als de fabrikant ze als vaatwasserbestendig aanmerkt. Was geen aluminium (bv. vetfilters). De vaatwasser kan het aluminium beschadigen of, in extreme gevallen, een sterke chemische reactie veroorzaken.

**Was de volgende voorwerpen niet in de vaatwasser:**

- koper, brons, tin, ivoor en aluminium voorwerpen of voorwerpen die zijn voorzien van een kleefmiddel;
- niet-hittebestendige soorten plastic;
- handwerk, antiek, waardevolle vazen en decoratief glaswerk;
- aardewerk of geglazuurde keramische voorwerpen;
- houten bestek en serviesgoed of items met houten onderdelen;
- fijn glaswerk of glaswerk dat loodkristal bevat. Wanneer glaswerk regelmatig wordt gewassen, kan het dof worden.

### **OPMERKING**

Zilverwerk dat in aanraking is gekomen met zwavelhoudend voedsel kan verkleuren. Tot zwavelhoudend voedsel behoort onder meer eigeel, uien, mayonaise, mosterd, vis, visnat en marinades.

# Voor u begint

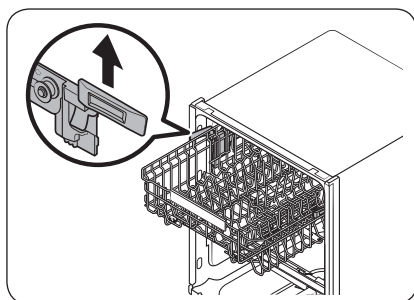
## Standaard gebruik van de rekken

### Hoogte verstellen

U kunt de hoogte van het bovenste rek aanpassen, zodat het onderste rek plaats biedt aan groter vaatwerk. Afhankelijk van de hoogte van het bovenste rek, biedt het onderste rek plaats aan borden met een diameter van maximaal 30 cm en het bovenste rek aan borden met een diameter van maximaal 18 cm (met bestekrek) of 25 cm (zonder bestekrek) in diameter.

#### ⚠ LET OP

- Stel de hoogte van het bovenste rek in voordat u het vaatwerk in het rek plaatst. Als u het rek verstelt nadat u het vaatwerk hebt geplaatst, kan het vaatwerk beschadigd raken.
- Zorg dat u beide hendels vasthoudt tijdens het verstellen, anders sluit de deur van de vaatwasser mogelijk niet goed.



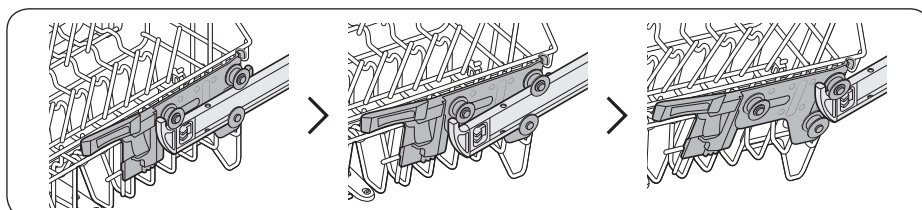
- U kunt het bovenste rek omhoog schuiven door de bovenste mand naar boven te trekken. De verstelbare hendel klikt vast en het bovenste rek schuift omhoog.
- Om het bovenste rek lager te zetten houdt dan beide verstelbare hendels aan de linker- en rechterzijde van het bovenste rek vast en duwt u het gelijkmatig naar beneden.

### Verwijdering bovenste rek

#### ⚠ LET OP

- Gebruik de vaatwasser niet zonder het bovenste rek. Anders ontstaat er lawaai en werkt de vaatwasser niet naar behoren.
- Het bovenste rek is verwijderbaar. Plaats het bovenste rek daarom op correcte wijze zodat de vaatwasser normaal werkt.

Trek het bovenste rek naar voren totdat dit volledig is uitgeschoven en tilt u het lichtjes op om het eruit te halen. Zie de volgende afbeeldingen.



## Vaatwerk plaatsen

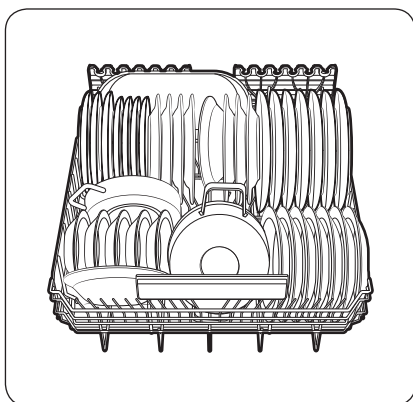
### Onderste rek

Het is raadzaam de grote voorwerpen die het moeilijkst schoon te krijgen zijn (zoals potten, pannen, deksels, dienschalen en kommen) op het onderste rek te plaatsen.

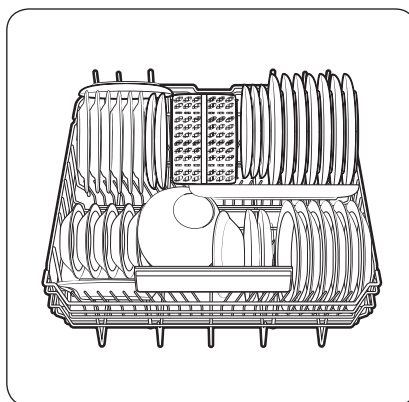
Plaats dienschalen en deksels bij voorkeur aan de zijde van de rekken om te voorkomen dat deze de draaiende beweging van de bovenste sproeiarm belemmeren. Potten, dienschalen, enz. moeten altijd ondersteboven worden geplaatst.

Diepe potten moeten schuin worden geplaatst, zodat het water eruit kan lopen.

Het onderste rek heeft vouwbare penen om het laden van grotere potten en pannen te vergemakkelijken.



DW60A609\*-modellen



DW60A608\*-modellen

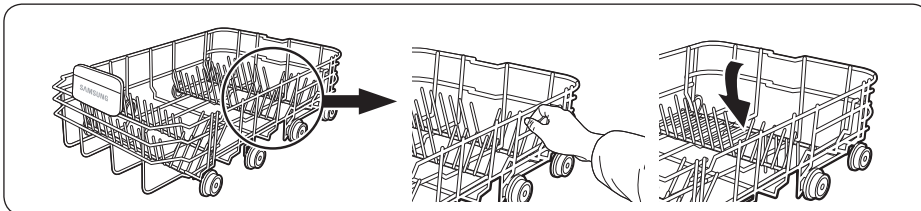
### **OPMERKING**

Lange voorwerpen, serveerbestek, slacouverts en grote messen moeten op het rek worden gelegd zodat ze de draaiende beweging van de sproeiarmen niet kunnen belemmeren.

# Voor u begint

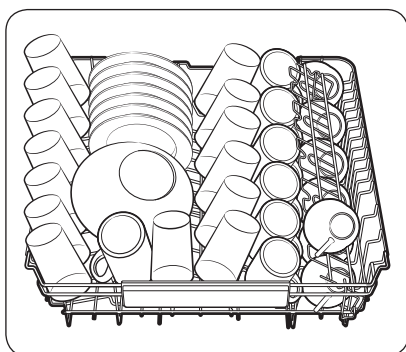
## De vouwpennen gebruiken

De pennen in kunnen worden neergeklapt om potten en pannen beter te kunnen schikken, zoals weergegeven in de afbeelding.

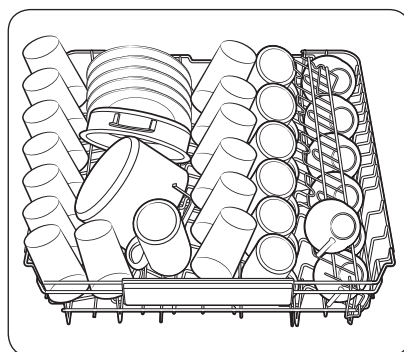


## Bovenste rek

Het bovenste rek is bedoeld voor kwetsbaarder en lichter vaatwerk, zoals glazen, kopjes, schoteltjes, bordjes, schaaltes en lage pannen (mits ze niet te vuil zijn). Plaats het vaatwerk zodanig dat ze niet zullen worden bewogen door de waterstralen. Plaats glazen, kopjes en schaaltes altijd ondersteboven.



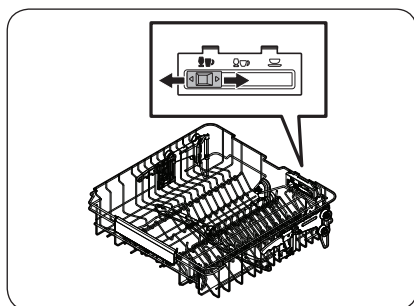
DW60A609\*-modellen



DW60A608\*-modellen

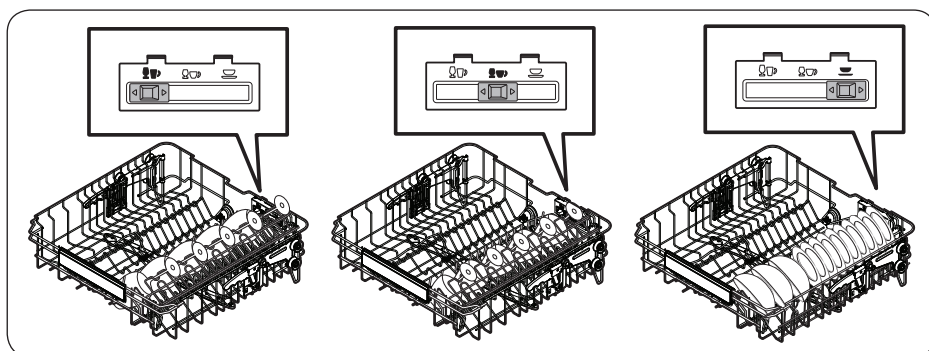


## Geleidepennen

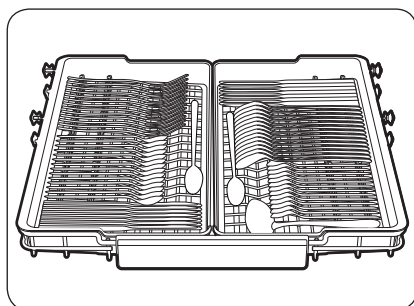


Bovenste rek

U kunt de vaat op verschillende manieren in het centrale rek plaatsen door de geleidepennen aan te passen. Als u de geleideknop naar links verplaatst, kunt u standaard wijnglazen plaatsen. Als de geleideknop in het midden zit, kunt u lagere wijnglazen of cognacglazen plaatsen. Als de geleideknop rechts zit, kunt u schalen en borden plaatsen.



## Bestekrek (DW60A609\*-modellen)



Het bestekrek is vooral geschikt voor bestek en kook- of serveergerei. Gebruik het bestekrek om bestek en gerei in te delen.

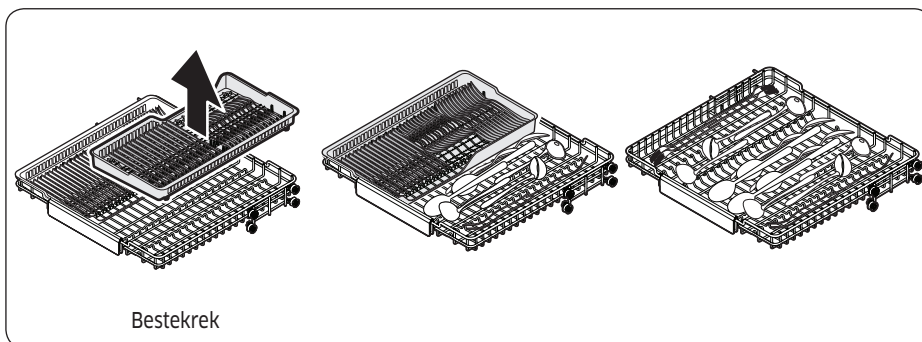
### **OPMERKING**

U kunt het bestekrek verwijderen als u meer ruimte nodig hebt voor grotere voorwerpen op het bovenste rek.

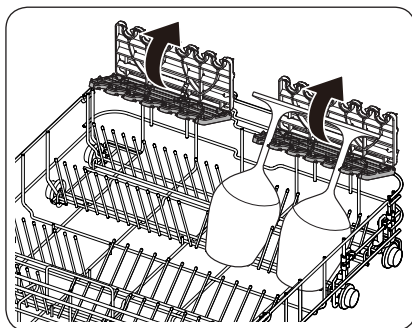
## Voor u begint

### 3e rekbakje

U kunt makkelijk bestek uit de vaatwasser halen via een uitneembaar bakje in het bovenste rek. U kunt ook het linker- of rechterbakje verwijderen om relatief groot bestek in te laden. Beide bakjes kunnen verwijderd worden.



### De glashouder gebruiken



De glashouder is voornamelijk geschikt voor wijnglazen. Plaats de wijnglazen in de groeven van de glashouder. Klap de glashouder in als deze niet wordt gebruikt.

## Vaatwasmiddeldispenser

Voor alle vaatwasprogramma's moet u vaatwasmiddel in de vaatwasmiddeldispenser plaatsen. Gebruik een vaatwasmiddel dat aanbevolen is voor het gekozen programma voor een optimaal resultaat.

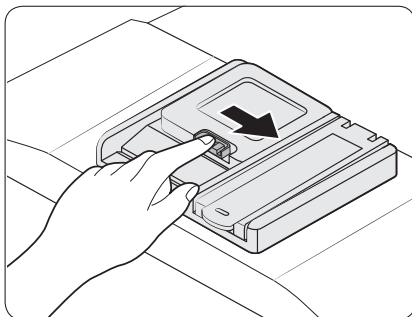
### ⚠ WAARSCHUWING

- Doe geen vaatwasmiddel in uw mond. Adem de dampen van het vaatwasmiddel niet in. Vaatwasmiddelen bevatten irriterende en bijtende chemicaliën die ademhalingsproblemen kunnen veroorzaken. Raadpleeg onmiddellijk een arts als u de dampen van een vaatwasmiddel hebt ingeademd of het middel hebt ingenomen.
- Bewaar het vaatwasmiddel buiten bereik van kinderen.

### ⚠ LET OP

- Gebruik alleen vaatwasmiddelen. Andere wasmiddelen produceren te veel schuim, wat een negatieve invloed kan hebben op de prestaties van de vaatwasser of ertoe kan leiden dat de vaatwasser niet meer naar behoren werkt.
- De vaatwasser kan slecht afwassen als er weinig vaatwasmiddel aanwezig is. Voor normaal bevuilde items raden we 20-25 gram aan, maar dit kan variëren afhankelijk van de vaatwasmidelfabrikant, dus volg de aanbevelingen van die fabrikant.

## Het vaatwasmiddelbakje vullen

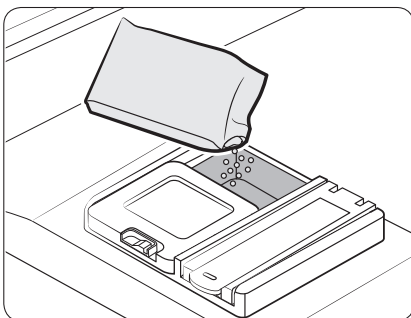


1. Open het klepje van het vaatwasmiddelbakje door op de vergrendeling aan de rechterkant te drukken.

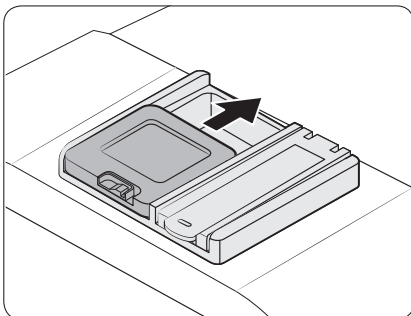
### 📖 OPMERKING

Het klepje blijft open aan het einde van een vaatwasprogramma.

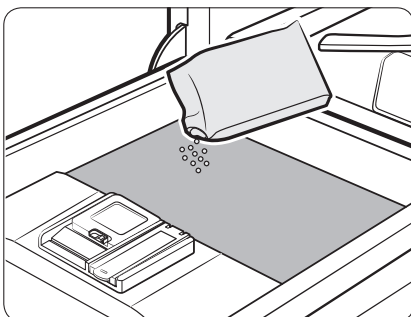
## Voor u begint



2. Vul het vaatwasmiddelbakje voor het hoofdprogramma met de aanbevolen hoeveelheid vaatwasmiddel.



3. Sluit het klepje door dit omhoog te schuiven.



4. Als items sterk vervuild zijn, giet dan een kleine hoeveelheid detergent op de deur voor een beter reinigingsresultaat.

**OPMERKING**

Het aanvullende vaatwasmiddel treedt in werking tijdens de voorwas.

Het klepje gaat automatisch open om het reinigingsmiddel af te geven tijdens het wassen.

## Spoelmiddelreservoir

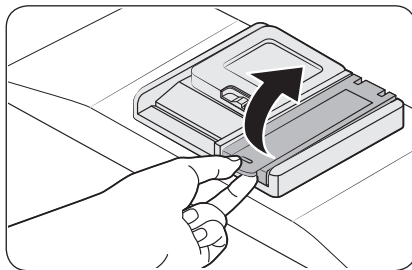
Spoelmiddel verbetert de droogprestaties van uw vaatwasser. Vul het spoelmiddel bij zodra het lampje met Rinse Refill (Spoelmiddel bijvullen) op het bedieningspaneel begint te branden. Gebruik alleen vloeibaar spoelmiddel.

Door spoelmiddel in poedervorm raakt de opening van het compartiment verstopt en werkt de vaatwasser niet meer naar behoren.

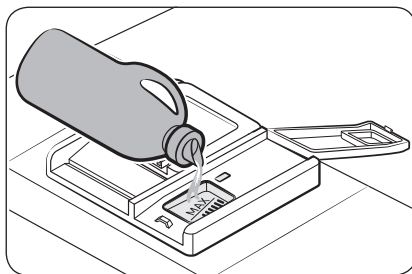
### ⚠ LET OP

- Gebruik geen andere wasmiddelen in het spoelmiddelcompartiment.
- Vul het compartiment niet te veel aan. Bij gebruik van te veel spoelmiddel kan het compartiment overstromen tijdens een programma.

### Het spoelmiddelreservoir vullen



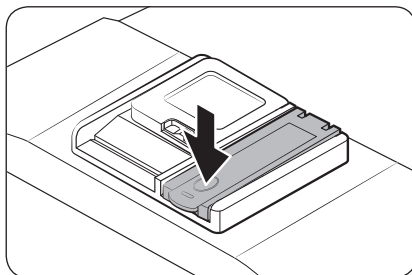
1. Open het dopje van het spoelmiddelreservoir:



2. Vul het spoelmiddelreservoir met spoelmiddel.

### ⚠ LET OP

Vul het reservoir niet tot boven de niveau-indicator. Door een teveel aan spoelmiddel kan het reservoir tijdens het programma overstromen.



3. Sluit het dopje van het spoelmiddelreservoir.

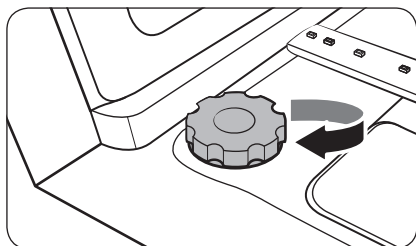
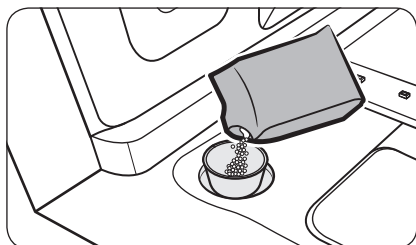
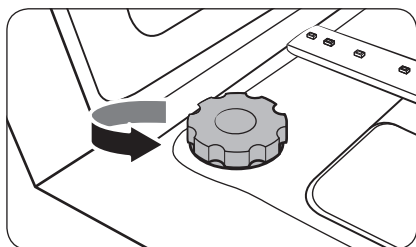
# Voor u begint

## Zoutreservoir

### ⚠ LET OP

- Gebruik alleen zout dat speciaal bestemd is voor vaatwassers. Gebruik geen andere soorten zout of oplosmiddelen. Hiermee kunt u het zoutreservoir en het wateronthardingsysteem beschadigen.
- Vul het zoutreservoir altijd vlak voordat u een wasprogramma uitvoert om corrosie door een overmatige hoeveelheid zout of zout water te voorkomen.

### Het zoutreservoir vullen



1. Open de deur.
2. Draai de dop linksom om te openen.

### 📖 OPMERKING

Wanneer u het klepje van de ontharder opent, kan het gebeuren dat er schoon water uitloopt, dat gedurende ongeveer één minuut is bewaard. Voeg zout toe om het lekken van water te stoppen.

3. Vul het zoutreservoir met water (alleen nodig wanneer u de vaatwasser voor het eerst gebruikt).
4. Voeg vaatwazout toe.

### ⚠ LET OP

- De maximumcapaciteit is 1 kg. Overschrijd deze capaciteit niet.
- Als u de capaciteit overschrijdt, kan dit de prestaties van de vaatwasser beïnvloeden.

5. Draai de knop rechtsonder om het reservoir te sluiten.

### 📖 OPMERKING

- Voer het programma Snel uit om zout of zout water uit de vaatwasser te verwijderen.
- Afhankelijk van de grootte van de zoutkorrels kan het even duren voordat het zout is opgelost en het indicatielampje (S) stopt met branden.

---

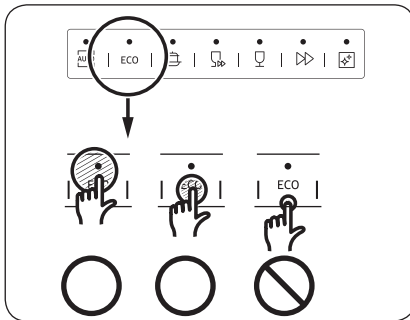
## Zout bijvullen

Het indicatielampje (  ) begint te branden als er niet genoeg zout is voor de volgende programma's.

---

## Gevoeligheid van het touchpad

Volg de volgende instructies om te zorgen dat het touchpad goed blijft reageren:



- Raak het midden van elke toets met één vinger aan.
- Zorg dat u niet meerdere toetsen tegelijk aanraakt, tenzij dit wordt aangegeven.
- Maak het oppervlak van het bedieningspaneel regelmatig schoon met een zachte, vochtige doek.

Voor u begint

# Voor u begint

## Instelmodus

U kunt het geluid, automatische deuropenerfunctie, spoelmiddelniveau en waterhardheidinstellingen en aan uw voorkeur aanpassen.

### De Instellingen openen

1. Zet de vaatwasser aan.
2. Houd de programmaknop **AUTOMATISCH** (DW60A60\*\*BB-, DW60A60\*\*IB-modellen) of **Programma** (DW60A60\*\*F\*, DW60A60\*\*U\*-modellen) binnen 60 seconden na het inschakelen van de vaatwasser vijf seconden ingedrukt.
  - Wanneer u Instellingen hebt geopend, geeft het display "0:00" weer.

### Geluidsinstelling

U kunt het geluid in- en uitschakelen.

1. Druk op de toets **Alleen bovenste rek** om het menu voor geluidsinstelling te openen.
  - Het display geeft de huidige instelling weer. (Standaardinstelling: "U1")
2. Druk op de programmaknop **AUTOMATISCH** (DW60A60\*\*BB-, DW60A60\*\*IB-modellen) of **Programma** (DW60A60\*\*F\*, DW60A60\*\*U\*-modellen) om de instelling te wijzigen.
  - U0: Geluid uit
  - U1: Geluid aan
3. Wacht 5 seconden om de instelling op te slaan.

### Instelling functie automatisch deur openen

U kunt de vaatwasser instellen om de deur automatisch te openen na elk programma voor een beter droogresultaat.

1. Druk op de toets **Vaatwastablet** om het menu voor instellen deur openen te selecteren.
  - Het display geeft de huidige instelling weer. (Standaardinstelling: "A1")
2. Druk op de programmaknop **AUTOMATISCH** (DW60A60\*\*BB-, DW60A60\*\*IB-modellen) of **Programma** (DW60A60\*\*F\*, DW60A60\*\*U\*-modellen) om de instelling te wijzigen.
  - A0: Functie uitgeschakeld
  - A1: Functie ingeschakeld.
3. Wacht 5 seconden om de instelling op te slaan.





---

## Instelling niveau spoelmiddel

U kunt de hoeveelheid spoelmiddel aanpassen die wordt gebruikt tijdens een programma.

1. Druk op de toets **Uitgestelde start** om het menu voor het instellen van het spoelmiddelniveau te openen.
  - Het display geeft de huidige instelling weer. (Standaardinstelling: "F4")
2. Druk op de programmaknop **AUTOMATISCH** (DW60A60\*\*BB-, DW60A60\*\*IB-modellen) of Programma (DW60A60\*\*F\*, DW60A60\*\*U\*-modellen) om de instelling te wijzigen.
  - U kunt kiezen uit F1 - F5 (minimum - maximum).
3. Wacht 5 seconden om de instelling op te slaan.

## Instelling waterhardheidsniveau

U kunt de waterhardheid wijzigen al naar gelang de waterhardheid in uw omgeving. Het wijzigen van deze instelling heeft effect op de zoutconsumptie in de zoutopslagruimte van de vaatwasser.

1. Druk op de toets **Automatische reiniging** (DW60A60\*\*BB-, DW60A60\*\*IB-modellen) of **Reinigen** (DW60A60\*\*F\*, DW60A60\*\*U\*-modellen) om het menu voor instellen van het waterhardheidsniveau te selecteren.
  - Het display geeft de huidige instelling weer. (Standaardinstelling: "H3")
2. Druk op de programmaknop **AUTOMATISCH** (DW60A60\*\*BB-, DW60A60\*\*IB-modellen) of Programma (DW60A60\*\*F\*, DW60A60\*\*U\*-modellen) om de instelling te wijzigen.
  - U kunt kiezen uit H1 - H6 (zacht - hard).
3. Wacht 5 seconden om de instelling op te slaan.

### **OPMERKING**

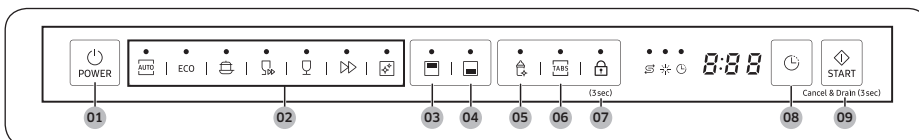
- Wijzig de instelling volgens de tabel in het gedeelte "Het zoutverbruik instellen" op pagina 54.
- Standaardinstelling: H3
- De vaatwasser regenereert de waterontharder eens in de 3-4 programma's afhankelijk van de instelling. Toch zal de vaatwasser de waterontharder bij het eerste programma regenereren nadat u de instelling wijzigt.



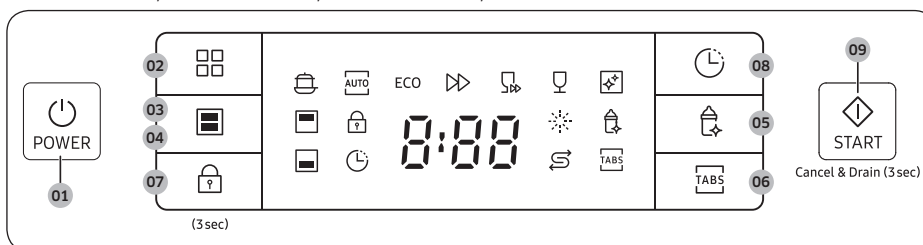
# Funcities

## Bedieningspaneel

DW60A609\*BB-, DW60A608\*BB-, DW60A609\*IB-, DW60A608\*IB-modellen



DW60A609\*F\*-, DW60A608\*F\*-, DW60A609\*U\*-, DW60A608\*U\*-modellen



Funcities

01 POWER (AAN/UIT)	Druk in om de vaatwasser in of uit te schakelen.
02 Programma	Druk in om een gewenst wasprogramma te selecteren. Raadpleeg het gedeelte "Programma-overzicht" op pagina 52 voor meer informatie.
03 Alleen bovenste rek	Druk in om items met alleen het bovenste rek te wassen.
04 Alleen onderste rek	Druk in om items met alleen het onderste rek te wassen.
05 Reinigen	Druk in om de watertemperatuur te verhogen naar 69 °C in de laatste spoelbeurt voor reiniging op hoge temperatuur. Deze optie is niet beschikbaar met AUTOMATISCH, Snel, Automatische reiniging en Breekbaar.
06 Vaatwastablet	Druk in om de optie Vaatwastablet te selecteren om 3-in-1-tabletten te gebruiken waarvoor geen zout en spoelmiddel nodig is. Deze optie is niet beschikbaar met AUTOMATISCH, Snel en Automatische reiniging.
07 Bedieningsvergrendeling	Met Bedieningsvergrendeling blokkeert u alle toetsen op het bedieningspaneel, met uitzondering van de knop <b>POWER (AAN/UIT)</b> . Raadpleeg het gedeelte "Bedieningsvergrendeling" op pagina 56 voor meer informatie.

<b>08</b> Uitgestelde start	U kunt de start van het programma maximaal 24 uur uitstellen. Raadpleeg het gedeelte "Uitgestelde start" op pagina 56 voor meer informatie.
<b>09</b> START (Cancel & Drain (Annuleren en afvoeren))	Druk op <b>START</b> om de functie te starten. Zorg ervoor dat de deur van de vaatwasser is gesloten. <b>Cancel &amp; Drain (Annuleren en afvoeren):</b> Houd de knop <b>START</b> 3 seconden ingedrukt om het huidige programma te annuleren en het water uit de vaatwasser af te voeren.

### Indicatielampjes

DW60A609\*BB-, DW60A608\*BB-, DW60A609\*IB-,  
DW60A608\*IB-modellen

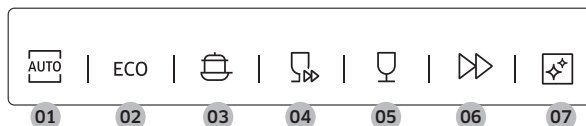
DW60A609\*F\*, DW60A608\*F\*, DW60A609\*U\*,  
DW60A608\*U\*-modellen



Indicatielampje Geen zout		Begint te branden als de zoutopslag bijna geen zout meer heeft.
Indicatielampje Spoelmiddel bijvullen		Begint te branden als het spoelmiddel in de vaatwasser op is.
Indicatielampje Bedieningsvergrendeling (DW60A609*F*, DW60A608*F*, DW60A609*U*, DW60A608*U*-modellen)		Gaat branden als Bedieningsvergrendeling is geactiveerd.
Indicatielampje Uitgestelde start		Gaat branden als Uitgestelde start is geactiveerd.

# Funcities

## Programma-overzicht



<b>01</b> AUTOMATISCH	Dit programma detecteert de vervuilingsgraad en begint automatisch het optimale programma, waardoor het geschikt is voor elke mate van vervuiling.
<b>02</b> ECO *	Dit programma verbruikt minder energie en water, waardoor het geschikt is voor een normale vervuilingsgraad.
<b>03</b> Intensief	Selecteer dit programma voor sterk vervuilde voorwerpen.
<b>04</b> Snel	Selecteer dit programma om in korte tijd licht vervuilde items te reinigen. De opties Reinigen en Vaatwastablet zijn niet beschikbaar in dit programma.
<b>05</b> Breekbaar	Selecteer dit programma voor licht vervuilde, breekbare voorwerpen zoals glazen. Ontsmetoptie is niet beschikbaar in dit programma.
<b>06</b> Snel 60	Normaal vervuilde dagelijkse voorwerpen, met een kort programma.
<b>07</b> Automatische reiniging	Selecteer dit programma om de binnenkant van de vaatwasser te reinigen. Zorg ervoor dat de vaatwasser leeg is.

\* De waarden voor het ECO-programma zijn verkregen in navolging van de testnorm EN 60436:2020. De waarden voor de overige programma's dienen uitsluitend ter indicatie.

---

## Eenvoudig starten

---

1. Open de deur en zet de vaat in de vaatwasser. Zorg ervoor dat etensresten en afval te worden verwijderd van het servies.
2. Vul de vaatwasmiddeldispenser met vaatwasmiddel. Voeg spoelmiddel toe voor betere resultaten.
3. Druk op **POWER (AAN/UIT)** en selecteer dan een programma met de benodigde opties (**Alleen bovenste rek**, **Alleen onderste rek**, **Reinigen**, **Vaatwastablet** en **Uitgestelde start**). Sommige opties zijn mogelijk niet beschikbaar zijn afhankelijk van het programma.

### **OPMERKING**

- Als u **Alleen onderste rek** selecteert, zorg ervoor het servies in het onderste rek wordt geladen.
- Als u **Alleen bovenste rek** selecteert, zorg ervoor het servies in het bovenste rek wordt geladen.
- 4. Druk op **START** en sluit de deur. De vaatwasser voert een paar seconden water af en begint daarna met het programma.

### **OPMERKING**

- Houd **START** 3 seconden ingedrukt en annuleer het programma als u van programma wilt wisselen nadat het is begonnen. Selecteer vervolgens een nieuw programma.
- Het standaardprogramma is ECO.
- Als u de deur hebt geopend om de vaatwasser tijdens gebruik te stoppen, hoeft u alleen maar de deur te sluiten om weer verder te gaan.

# Funcities

## Zoutreservoir

De waterontharder is bedoeld om mineralen en zouten te verwijderen die een negatief effect op de werking van de machine kunnen hebben. Voor het beste resultaat raden wij aan om zacht water te gebruiken. Hard water bevat onzuiverheden, wat ten koste kan gaan van de prestaties van de vaatwasser. U moet het water ontharden wanneer het toegevoerde water harder is dan 1,0 mmol/l (6 °d - Duitse hardheid).

- Gebruik speciaal vaatwaszout en instellingen die aansluiten bij het hardheidsniveau van het water in uw regio als u het water wilt ontharden. Neem voor meer informatie over het hardheidsniveau van het water in uw regio contact op met het lokale waterbedrijf.
- Stel de vaatwasser in op de hoogste meetwaarde als het hardheidsniveau van het toegevoerde water varieert. Wanneer de waterhardheid bijvoorbeeld varieert van 6,7 mmol/l tot 9,0 mmol/l, stelt u de vaatwasser in op 9,0 mmol/l.
- De standaardinstelling van de vaatwasser voor het hardheidsniveau van het water is 3 (2,1-3,0 mmol/l). Als deze instelling overeenkomt met het hardheidsniveau van het water in uw regio, hoeft u dit niet te wijzigen.

### Het zoutverbruik instellen

Bij deze vaatwasser kunt u de hoeveelheid zout die wordt verbruikt aanpassen aan de hardheid van het gebruikte water. Dit is bedoeld om het niveau van het zoutverbruik te optimaliseren en aan te passen als volgt:

1. Zet de vaatwasser aan.
2. Houd de programmaknop **AUTOMATISCH** (DW60A60\*\*BB-, DW60A60\*\*IB-modellen) of **Programma** (DW60A60\*\*F\*, DW60A60\*\*U\*-modellen) binnen 60 seconden na het inschakelen van de vaatwasser vijf seconden ingedrukt.
  - Wanneer u Instellingen hebt geopend, geeft het display "0:00" weer.
3. Druk op de toets **Automatische reiniging** (DW60A60\*\*BB-, DW60A60\*\*IB-modellen) of **Reinigen** (DW60A60\*\*F\*, DW60A60\*\*U\*-modellen) om het menu voor instellen van het waterhardheidsniveau te selecteren.
  - Het display geeft de huidige instelling weer. (Standaardinstelling: "H3")
4. Druk op de programmaknop **AUTOMATISCH** (DW60A60\*\*BB-, DW60A60\*\*IB-modellen) of **Programma** (DW60A60\*\*F\*, DW60A60\*\*U\*-modellen) om de instelling te wijzigen.
  - U kunt kiezen uit H1 - H6 (zacht - hard).
5. Wacht 5 seconden om de instelling op te slaan.

### **OPMERKING**

- Het is raadzaam de instelling te verrichten volgens de volgende tabel (of handmatig).
- Standaardinstelling: H3

Waterhardheid				Instelling waterhardheid	Zoutverbruik (gram/programma)	Autonomie (programma's/1 kg)
°dH	°fH	°Clark	mmol/l			
0-5	0-9	0-6	0-0,94	H1	0	/
6-11	10-20	7-14	1,0-2,0	H2	20	60
12-17	21-30	15-21	2,1-3,0	H3	30	50
18-22	31-40	22-28	3,1-4,0	H4	40	40
23-34	41-60	29-42	4,1-6,0	H5	50	30
35-55	61-98	43-69	6,1-9,8	H6	60	20

#### **OPMERKING**

- 1 dH (Duitse hardheid) = 0,178 mmol/l
- 1 Clark (Britse hardheid) = 0,143 mmol/l
- 1 fH (Franse hardheid) = 0,1 mmol/l
- Neem contact op met uw plaatselijke waterleidingbedrijf voor meer informatie over de hardheid van uw kraanwater.
- **WATERONTHARDER**  
De hardheid van het water verschilt per locatie. Bij gebruik van hard water is kalkafzetting mogelijk op borden en bestek. De machine is uitgerust met een speciale waterontharder die gebruikmaakt van een soort zout om kalk en mineralen in het water te neutraliseren.
- **De regeneratie van waterontharder (ECO-programma met H3-niveau-instelling)**
  - Werkt ongeveer 2 minuten bij aanvang van het drogen en verbruikt 2 liter water en 0,0002 kWh aan energie
  - Regeneert eens in de 5 programma's

# Funcities

---

## Uitgestelde start

---

U kunt de start van het programma per uur uitstellen, tot maximaal 24 uur. Druk op **Uitgestelde start** om de uitgestelde tijd te verhogen. Het weergegeven uur is het tijdstip waarop het programma start.

1. Open de deur en zet de vaat in de vaatwasser.
2. Druk op **Uitgestelde start** om de tijd in stappen van 1 uur te veranderen.
  - Als u deze knop ingedrukt houdt, zal de tijd toenemen totdat u de knop loslaat.
3. Druk op **START** en sluit de deur.

### **OPMERKING**

Als u de vertragingstijd wilt wijzigen nadat de vaatwasser is gestart, drukt u op **POWER (AAN/UIT)** en start u de vaatwasser opnieuw op.

## Bedieningsvergrendeling

---

Om te voorkomen dat kinderen met de vaatwasser kunnen spelen, vergrendelt **Bedieningsvergrendeling** alle knoppen behalve **POWER (AAN/UIT)**.

- Om **Bedieningsvergrendeling**, te activeren houdt u **Bedieningsvergrendeling** 3 seconden ingedrukt. Als **Bedieningsvergrendeling** is ingeschakeld, kunt u geen programma of optie selecteren, of een functie opstarten.
- Om **Bedieningsvergrendeling** te activeren houdt u **Bedieningsvergrendeling** weer 3 seconden ingedrukt.
- **Bedieningsvergrendeling** blijft actief nadat de vaatwasser opnieuw is opgestart. Als u **Bedieningsvergrendeling** wilt uitschakelen, moet u dit eerst deactiveren.



# Onderhoud

---

## Schoonmaken

---

Goed schoonhouden van de vaatwasser zorgt voor betere prestaties, minder onnodige reparaties en een langere levensduur.

### Buitenkant

Als u op de vaatwasser hebt gemorst, kunt u dit het beste meteen schoonmaken. Gebruik een zachte, vochtige doek om vlekken en stof van het bedieningspaneel te vegen.

#### **LET OP**

- Gebruik geen benzeen, was, verdunner, bleekmiddel, alcohol of andere chemische stoffen. Deze materialen kunnen de buitenkant van de vaatwasser verkleuren en vlekken veroorzaken.
- Aan de binnenkant van de vaatwasser bevinden zich elektrische onderdelen. Sprengel geen water rechtstreeks op de vaatwasser. Bescherm elektrische componenten tegen water.
- Gebruik voor roestvrijstalen deurpanelen een speciaal reinigingsmiddel voor roestvrijstalen huishoudelijke apparaten en een schone, zachte doek.

### Binnenkant

Maak de binnenkant van de vaatwasser regelmatig schoon om vuil en voedselresten te verwijderen. Veeg de binnenkant van de vaatwasser en de binnenzijde van de deur schoon met een natte doek.

#### **LET OP**

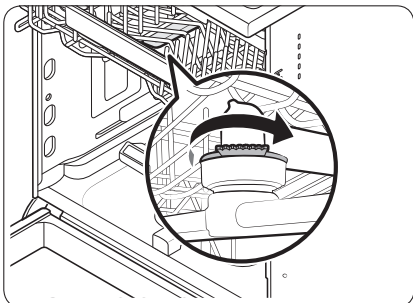
- Verwijder nooit de afdichting aan de voorzijde (de lange rubberen afdichting rond de opening van de vaatwasser). De afdichting zorgt ervoor dat de binnenkant van de vaatwasser afgesloten blijft.
- Gebruik een vochtige doek om kalkaanslag of vetresten aan de binnenkant van de vaatwasser te verwijderen. U kunt ook wat vaatwasmiddel toevoegen aan de lege vaatwasser en een programma uitvoeren op de hoogste spoeltemperatuur.

# Onderhoud

## Sproeiarmen

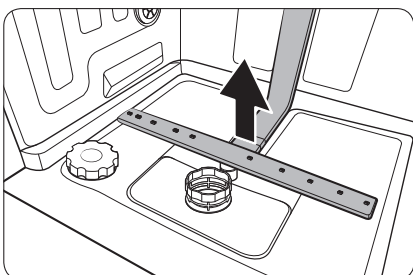
Verwijder en reinig elke sproeiarm als de sproeiarmen verstopt zijn of om te voorkomen dat de sproeiarmen verstopt raken. Verwijder de sproeiarmen voorzichtig zodat ze niet breken.

### Bovenste sproeiarm



1. Open de deur en trek het bovenste rek naar buiten om bij de bovenste sproeiarm te komen.
2. Draai de moer los en verwijder vervolgens de sproeiarm.
3. Ontstop en reinig de sproeiarm.
4. Plaats de sproeiarm terug en draai de moer handmatig vast.
5. Draai de sproeiarm handmatig rond om te controleren of deze correct is bevestigd.

### Onderste sproeiarm



1. Open de deur en trek het onderste rek naar buiten. De laagste sproeiarm is onderin te zien.
2. Ontstop en reinig de sproeiarm.
3. Plaats de sproeiarm terug.
4. Draai de sproeiarm handmatig rond om te controleren of deze correct is bevestigd.

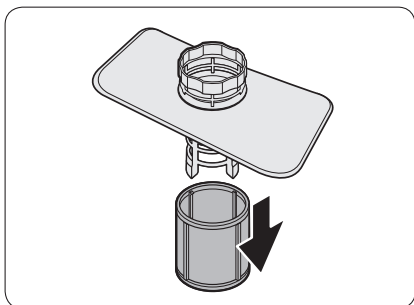
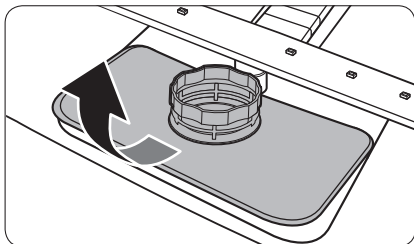
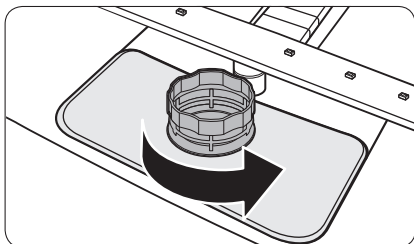
## De binnenkant reinigen

We raden aan om elke maand de binnenkant te reinigen. U kunt het programma Automatische reiniging gebruiken of het programma Intensief zonder vaatwerk in de machine te zetten.

Als uw kraanwater hard is, kunt u kalkaanslag in de vaatwasser voorkomen door citroenzuur aan het vaatwasmiddel toe te voegen wanneer u de vaatwasser gebruikt.

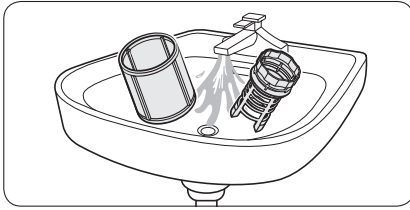
## Filter

Wij raden aan om de filter maandelijks te reinigen.

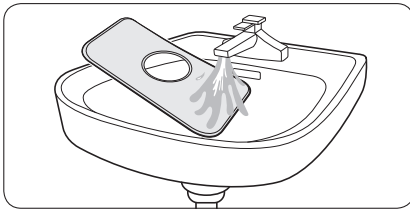


1. Open de deur en verwijder eerst het onderste rek.
2. Draai de hendel van de filter linksom om de Groffilter te openen.
3. Verwijder het klepje van de Groffilter en vervolgens de onderliggende cilindervormige microfilter.

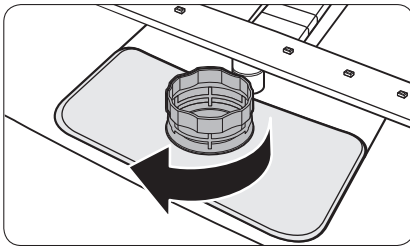
# Onderhoud



4. Verwijder alle vuiligheden en onzuiverheden van de microfilter en de Groffilter.
5. Spoel ze af met stromend water en droog goed af.



6. Plaats de filter terug en vervolgens de Groffilter.
7. Draai de hendel rechtsom om het klepje van de filter te bevestigen.



## ⚠ LET OP

Zorg dat het de Groffilter correct is gesloten. Een los klepje kan ten koste gaan van de prestaties van de filter.

## Langdurig onderhoud

Voer eerst al het water af uit het apparaat en koppel vervolgens de waterslang los als u de vaatwasser voor langere tijd niet gaat gebruiken. Draai de watertoevoerkraan dicht en schakel de aardlekschakelaar uit. Water dat achterblijft in de slangen of interne componenten kan de vaatwasser beschadigen.

# Problemen oplossen

## Controlepunten

Controleer eerst de onderstaande tabel en probeer de suggesties uit als u problemen ondervindt met uw vaatwasser.

Na reparatie door een niet-erkende serviceprovider, reparatie door uzelf of niet-professionele reparatie van het product, is Samsung niet aansprakelijk voor schade aan het product, letsel of andere problemen met de productveiligheid als gevolg van een poging om het product te repareren waarbij deze reparatie- en onderhoudsinstructies niet zorgvuldig worden opgevolgd. Eventuele schade aan het product die wordt veroorzaakt door een poging om het product te repareren door een andere persoon dan een door Samsung gecertificeerde serviceprovider, wordt niet gedekt door de garantie.

Symptoom	Mogelijke oorzaak	Actie
De vaatwasser start niet.	De deur is niet volledig gesloten.	<ul style="list-style-type: none"><li>Controleer of de deur volledig is gesloten en vergrendeld.</li><li>Controleer of het bovenste rek goed is aangesloten op het sproeistuk.</li><li>Controleer of het bovenste rek correct is gemonteerd.</li></ul>
	Het netsnoer is niet correct aangesloten.	<ul style="list-style-type: none"><li>Controleer of er stroomtoevoer is.</li></ul>
	Er wordt geen water toegevoerd.	<ul style="list-style-type: none"><li>Zorg dat de watertoevoerkraan is opengedraaid.</li></ul>
	Het bedieningspaneel is vergrendeld.	<ul style="list-style-type: none"><li>Schakel de Bedieningsvergrendeling uit.</li></ul>
De vaatwasser heeft een vieze geur.	Er is water achtergebleven van een vorig programma.	<ul style="list-style-type: none"><li>Voeg vaatwasmiddel aan de lege vaatwasser toe en voer het programma Snel uit. Dit is alleen op bepaalde modellen beschikbaar.</li></ul>
Er blijft water in de vaatwasser achter nadat een programma is voltooid.	De afvoerslang is geknikt of verstopt.	<ul style="list-style-type: none"><li>Trek de slang recht en ontstop deze.</li></ul>

# Problemen oplossen

Symptoom	Mogelijke oorzaak	Actie
Er blijven voedselresten achter op de vaat.	Er is een onjuist programma geselecteerd.	<ul style="list-style-type: none"> <li>Selecteer op basis van de instructies in deze handleiding een programma dat geschikt is voor de mate van vervuiling van de vaat.</li> </ul>
	De filters zijn verstopt of niet goed bevestigd.	<ul style="list-style-type: none"> <li>Maak de filters schoon.</li> <li>Controleer of de filters goed zijn vastgemaakt.</li> </ul>
	Er is te weinig vaatwasmiddel gebruikt.	<ul style="list-style-type: none"> <li>Gebruik de correcte hoeveelheid vaatwasmiddel voor het vaatwerk.</li> </ul>
	Lage waterdruk.	<ul style="list-style-type: none"> <li>Controleer of de druk tussen 0,04 en 1,0 MPa bedraagt.</li> </ul>
	De sproeikoppen zijn verstopt.	<ul style="list-style-type: none"> <li>Reinigen en ontstop de sproeikoppen.</li> </ul>
	Het vaatwerk is niet correct geplaatst of er is te veel vaatwerk geplaatst.	<ul style="list-style-type: none"> <li>Deel de vaat zo in dat de sproeikoppen en/of de vaatwasmiddeldispenser niet geblokkeerd worden.</li> </ul>
	Het water is te hard.	<ul style="list-style-type: none"> <li>Controleer of het indicatielampje voor het bijvullen van zout brandt en voeg indien nodig vaatwaszout toe.</li> </ul>
De vaat is niet goed gedroogd.	Er bevindt zich geen of onvoldoende spoelmiddel in het spoelmiddelreservoir.	<ul style="list-style-type: none"> <li>Voeg spoelmiddel toe.</li> <li>Controleer de spoelmiddelinstellingen.</li> </ul>
	Er is te veel vaatwerk geplaatst.	<ul style="list-style-type: none"> <li>Te veel vaatwerk kan ten koste gaan van het drogen. Plaats de vaat zoals wordt aanbevolen.</li> </ul>
	Bij het leeghalen van de vaatwasser is water uit glazen en kopjes over het andere vaatwerk gelopen.	<ul style="list-style-type: none"> <li>Maak eerst het onderste rek leeg en daarna het bovenste rek. Zo voorkomt u dat water uit het bovenste rek op de vaat in het onderste rek druppelt.</li> </ul>
	Er zijn meerdere vaatwastabletten gebruikt zonder dat de optie Reinigen) is geselecteerd.	<ul style="list-style-type: none"> <li>Selecteer de optie Reinigen) of gebruik spoelmiddel.</li> </ul>

Symptoom	Mogelijke oorzaak	Actie
De vaatwasser maakt te veel lawaai.	De vaatwasser laat een geluid horen als het klepje van de dispenser wordt geopend en tijdens het afpompen.	<ul style="list-style-type: none"> <li>• Dit is normaal.</li> </ul>
	De vaatwasser staat niet waterpas.	<ul style="list-style-type: none"> <li>• Zorg ervoor dat de vaatwasser waterpas staat.</li> </ul>
	De sproeiarm raakt de vaat, waardoor een bonkend geluid klinkt.	<ul style="list-style-type: none"> <li>• Deel de vaat opnieuw in.</li> </ul>
Er blijft een geel of bruin laagje op het vaatwerk achter.	Koffie- en theeplekken.	<ul style="list-style-type: none"> <li>• Gebruik een programma met een hogere temperatuur.</li> </ul>
De indicatielampjes branden niet.	Het netsnoer is niet correct aangesloten.	<ul style="list-style-type: none"> <li>• Controleer of er stroomtoevoer is.</li> </ul>
De sproeiarmen draaien niet soepel.	De sproeiarmen zitten verstopt met voedselresten.	<ul style="list-style-type: none"> <li>• Reinig de sproeiarmen.</li> </ul>
Er blijft een wit laagje op de vaat achter.	Het water is te hard.	<ul style="list-style-type: none"> <li>• Controleer het indicatielampje voor het bijvullen van zout en controleer of u de juiste onthardingsinstellingen gebruikt voor de waterhardheid in uw regio.</li> <li>• Controleer of het deksel van het zoutreservoir goed is dichtgedraaid.</li> </ul>
Er zitten luchtballen en krassen op het bedieningspaneel.	Er zit lucht onder de beschermlaag, wat EPS-plekken achterlaat.	<ul style="list-style-type: none"> <li>• Verwijder de beschermlaag van het bedieningspaneel.</li> </ul>

# Problemen oplossen

## Informatiecodes

Als de vaatwasser niet correct werkt, wordt er mogelijk een informatiecode op het display weergegeven. Controleer de onderstaande tabel en probeer de suggesties uit.

Code	Actie
LC	<b>Lekkagecontrole</b> <ul style="list-style-type: none"><li>Draai de watertoevoerkraan dicht. Schakel de aardlekschakelaar van de vaatwasser uit. Neem vervolgens contact op met een monteur om dit te repareren. Neem contact op met een lokaal Samsung-servicecentrum als het probleem zich blijft voordoen.</li></ul>
4C	<b>Probleem met de watertoevoer</b> <ul style="list-style-type: none"><li>Controleer of de watertoevoerkraan is dichtgedraaid, de watertoevoer is onderbroken of de watertoevoerkraan of -slang bevroren is of verstopt zit met vreemde deeltjes. Neem contact op met een lokaal Samsung-servicecentrum als het probleem zich blijft voordoen.</li><li>Controleer de filter en laat de leiding leeglopen. Maak deze schoon als hij verstopt zit. Neem contact op met een lokaal Samsung-servicecentrum als het probleem zich blijft voordoen.</li></ul>
AC	<b>PCB communicatiecontrole</b> <ul style="list-style-type: none"><li>Abnormale communicatie tussen de hoofd PCB en de sub PCB.</li><li>Als het probleem zich blijft voordoen, neemt u contact op met een geautoriseerd Samsung-servicecentrum.</li></ul>
HC	<b>Controle hoge temperatuur van verwarming</b> <ul style="list-style-type: none"><li>Functionele controle. Voeg vaatwasmiddel aan de lege vaatwasser toe en voer een programma uit. Schakel de aardlekschakelaar van de vaatwasser uit als het probleem zich blijft voordoen. Neem vervolgens contact op met een Samsung-servicecentrum.</li></ul>
tC	<b>Thermistor controle</b> <ul style="list-style-type: none"><li>Temperatuursensor is vervormd of kapot (kortgesloten of open circuit). Als het probleem zich blijft voordoen, neemt u contact op met een geautoriseerd Samsung-servicecentrum.</li></ul>
PC	<b>Controle distributiemotor</b> <ul style="list-style-type: none"><li>Abnormale werking met distributiemotorsysteem, of hoofd PCB. Neem contact op met een lokaal Samsung-servicecentrum als het probleem zich blijft voordoen.</li></ul>

Neem contact op met een lokaal Samsung-servicecentrum als een informatiecode op het scherm blijft verschijnen.

Reserveonderdelen\* voor eindgebruikers zijn minimaal 10 jaar beschikbaar\*\*.

\* Van toepassing op : deurscharnieren en -afdichtingen, andere afdichtingen, sproeiarmen, afvoerfilters, binnenrekken en plastic accessoires zoals manden en deksels.

\*\* Dit betekent een minimumperiode van 10 jaar nadat Samsung de laatste eenheid van het model op de markt heeft gebracht.



# Vaatwasprogramma's

Wasprogramma	AUTOMATISCH	ECO	Intensief
Programmavolgorde	Voorwas (45 °C) ▶ Hoofdwas (55 °C- 65 °C) ▶ Spoelen ▶ Spoelen ▶ Warm spoelen (50 °C - 55 °C) ▶ Drogen ▶ Einde	Hoofdwas (50 °C) ▶ Spoelen ▶ Warm spoelen (50 °C) ▶ Drogen ▶ Einde	Voorwas (50 °C) ▶ Hoofdwas (65 °C) ▶ Spoelen ▶ Spoelen ▶ Warm spoelen (60 °C) ▶ Drogen ▶ Einde
Waterverbruik (l)	10,6-15,9	10	16,5
Energieverbruik (kWh)	1,050-1,551	0,848 (DW60A6092**) 0,836 (DW60A6082**) 0,950 (DW60A6090**) 0,936 (DW60A6080**)	1,651
Programmaduur (min)	80-150	210	205

Wasprogramma	Snel	Breekbaar	Snel 60
Programmavolgorde	Hoofdwas (40 °C) ▶ Warm spoelen (40 °C) ▶ Warm spoelen (55 °C) ▶ Einde	Voorwas (40 °C) ▶ Hoofdwas (50 °C) ▶ Spoelen ▶ Warm spoelen (50 °C) ▶ Drogen ▶ Einde	Hoofdwas (55 °C) ▶ Spoelen ▶ Warm spoelen (50 °C) ▶ Drogen ▶ Einde
Waterverbruik (l)	11	13,5	11,5
Energieverbruik (kWh)	0,781	0,902	0,853
Programmaduur (min)	38	120	60

Wasprogramma	Automatische reiniging
Programmavolgorde	Voorwas (45 °C) ▶ Hoofdwas (70 °C) ▶ Spoelen ▶ Warm spoelen (70 °C) ▶ Drogen ▶ Einde
Waterverbruik (l)	15,1
Energieverbruik (kWh)	1,241
Programmaduur (min)	145

# Vaatwasprogramma's

---

## OPMERKING

- De programmaduur kan afwijken, afhankelijk van de toevoegde opties en de druk en temperatuur van het toegevoerde water.
- Als de vaatwasser in de afgelopen 5 dagen niet is gebruikt, wordt het achtergebleven water automatisch weggespoeld.
- Het stroomverbruik hangt af van de watertemperatuur en/of de hoeveelheid vaat. Als het spoelmiddel op is, kunnen de tijd en temperatuur iets oplopen.
- Als geen spoelmiddel wordt gebruikt, kunnen de programmaduur en de temperatuur lichtjes oplopen.

# Bijlage

---

## Transport/verplaatsen

---

Zorg dat de vaatwasser leeg is en alle onderdelen vastzitten. Begin door water uit de vaatwasser af te voeren op de volgende manier:

1. Open de deur nadat het afvoeren is voltooid.
2. Schakel de vaatwasser uit en draai de waterkraan dicht.
3. Koppel de waterslang en de afvoerslang los.

### **LET OP**

Schud of schommel de vaatwasser niet heen en weer tijdens het verplaatsen. Er kan achtergebleven water uit de vaatwasser druppelen.

## Vorstbeveiliging

---

Zorg dat u de vaatwasser leegmaakt als u de vaatwasser op een plek achterlaat waar zich gedurende een langere periode vorst kan voordoen. Lees het gedeelte "Transport/verplaatsen" voor meer informatie.

## De vaatwasser op een milieuvriendelijke wijze afdanken

---

Uw vaatwasser is gemaakt van recyclebare materialen. Houd u bij het afdanken van de vaatwasser aan de lokale wet- en regelgeving met betrekking tot afvalverwerking. Knip de voedingskabel door zodat het apparaat niet meer kan worden aangesloten op een stroombron.

Verwijder de deur zodat dieren en kinderen zich niet in het apparaat kunnen opsluiten.

# Bijlage

---

## Tip voor water- en energiebesparing

---

- Het ECO-programma is geschikt om normaal bevuild vaatwerk te reinigen. Voor dit gebruik is het het efficiëntste programma qua gecombineerd energie- en waterverbruik en het wordt gebruikt om de EU-wetgeving voor ecodesign na te leven (COMMISSIEBEPALING (EU) 2019/2022).
- Door het handmatig voorspoelen van vaatwerk wordt meer water en energie gebruikt en dit wordt niet aangeraden.  
Gebruik een mes of iets dergelijks om alleen grote etensresten te verwijderen voordat u de vaatwasser laadt.
- Het toegevoerde water mag maximaal 60 °C zijn en er wordt minder stroom verbruikt wanneer warm water is aangesloten.
- Het is het beste om de mand te vullen, zonder de machine te overladen.
- Laad het servies op de juiste manier in de manden om beschadigingen en slechte resultaten te voorkomen.
  - Teveel servies laden en overlappend servies kan de reinigings- en droogresultaten verminderen. Laad uw servies op de aanbevolen wijze.
  - Laad servies met een holle onderkant onder een hoek zodat het water er af kan lopen.
  - Plaats het servies zodanig dat de sproeiers en vaatwasmiddeldispenser niet worden gehinderd. De vaatwasser zal beter reinigen en drogen, en er wordt geen lawaai veroorzaakt doordat de sproeier op het servies botst.
  - Laad messen en andere gebruiksvoorwerpen met scherpe punten met de punt omlaag in het mandje of plaats ze in een horizontale positie zodat u geen letsel oploopt.
- Gebruik het **ECO**-programma om water en energie te besparen. **ECO** is het efficiëntste programma om normaal bevuilde items te wassen.
- Gebruik de juiste hoeveelheid vaatwasmiddel en spoelmiddel volgens de instructies van de fabrikant.
- Het gebruik van een vaatwasser bespaart water in vergelijking met gewoon met de hand afwassen.
- Informatie over ecodesign is te vinden via [www.samsung.com/support](http://www.samsung.com/support).

## EPREL-informatie

---

Informatie over het energielabel van dit product in het Europees productregister voor energie-etikettering (EPREL) is te vinden op [https://eprel.ec.europa.eu/qr/\\*\\*\\*\\*\\*](https://eprel.ec.europa.eu/qr/*****) waarbij \*\*\*\*\* het EPREL-registratienummer van dit product is. Het registratienummer staat op het energielabel van het product.

## Specificaties

MODEL	DW60A6090F* DW60A6092F* DW60A6080F* DW60A6082F*	DW60A6090U* DW60A6092U* DW60A6080U* DW60A6082U*	DW60A6090BB DW60A6092BB DW60A6080BB DW60A6082BB	DW60A6090IB DW60A6092IB DW60A6080IB DW60A6082IB
Type	Vrijstaand	Onderbouw	Volledig ingebouwd	Volledig ingebouwd (schuivend)
Vermogen	220-240 V~, 50 Hz			
Waterdruk	0,04-1,0 MPa			
Wascapaciteit	DW60A609*	Couvert voor 14 personen		
	DW60A608*	Couvert voor 13 personen		
Nominaal vermogen	1760-2100 W			
Afmetingen (breedte x diepte x hoogte)	598 x 600 x 845 mm	598 x 570 x 815 mm	598 x 550 x 815 mm	
Gewicht (zonder verpakking)	53 kg (DW60A609*-modellen) 51,5 kg (DW60A608*-modellen)	45 kg (DW60A609*-modellen) 43,5 kg (DW60A608*-modellen)	43,5 kg (DW60A609*-modellen) 42 kg (DW60A608*-modellen)	44 kg (DW60A609*-modellen) 42,5 kg (DW60A608*-modellen)
Gewicht (verpakt)	59 kg (DW60A609*-modellen) 57,5 kg (DW60A608*-modellen)	51 kg (DW60A609*-modellen) 49,5 kg (DW60A608*-modellen)	49,5 kg (DW60A609*-modellen) 48 kg (DW60A608*-modellen)	51 kg (DW60A609*-modellen) 48,5 kg (DW60A608*-modellen)

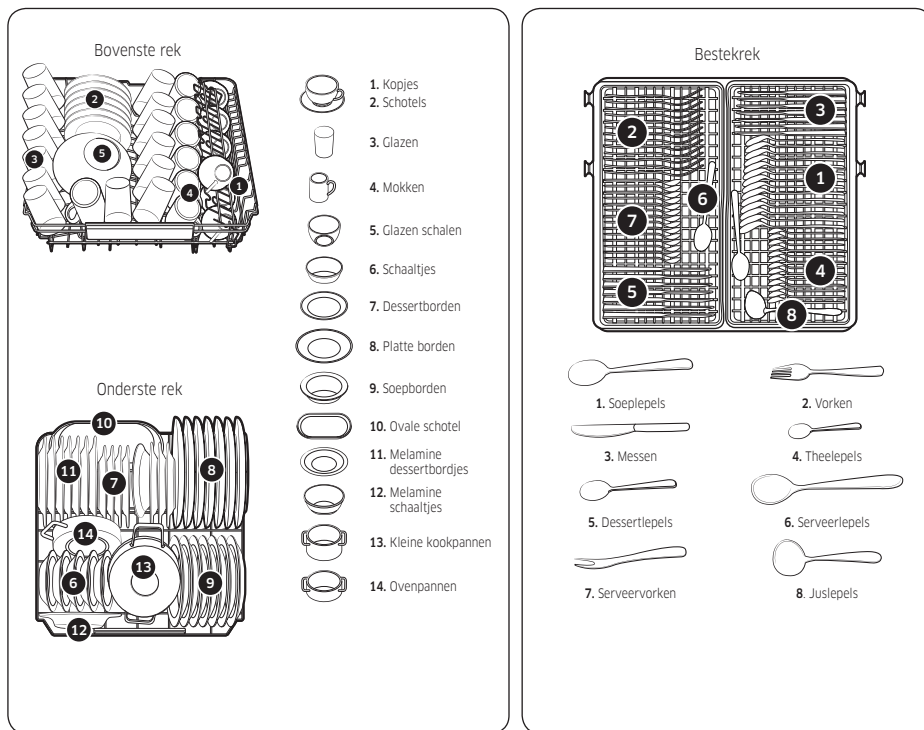
# Voor standaardtest

## OPMERKING

De informatie voor de vergelijkbaarheidstest is als volgt.

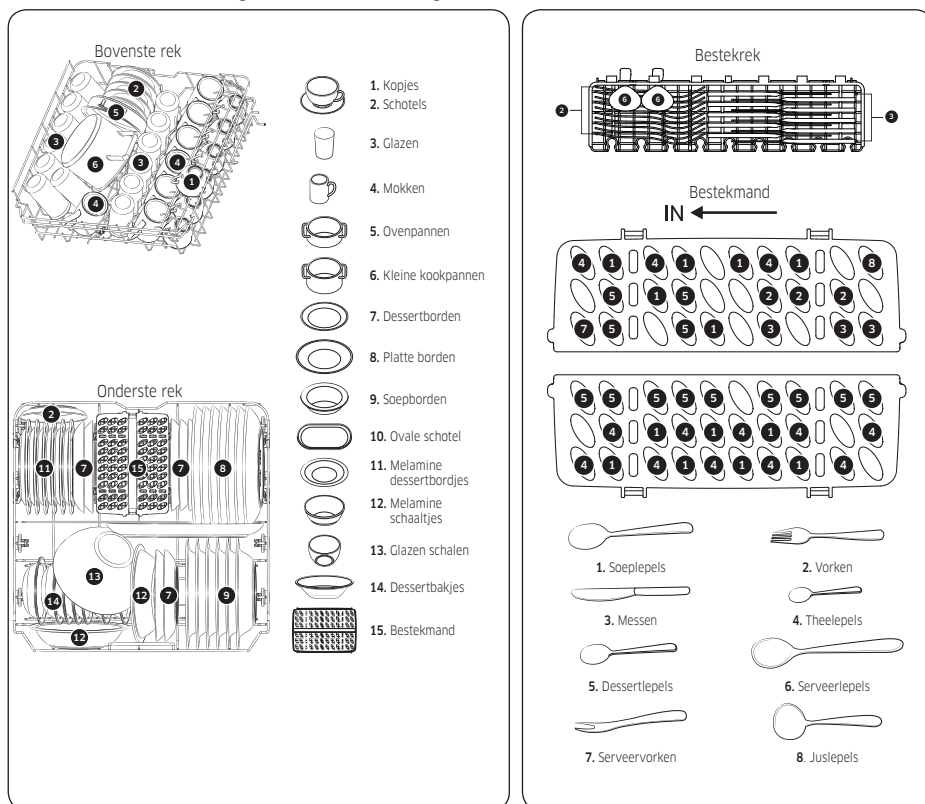
### DW60A609\*-modellen

- Wascapaciteit: Couverts voor 14 personen
- Testnorm: EN 60436
- Positie van bovenste rek: lagere positie
- Wasprogramma: ECO
- Aanvullende opties: geen
- Instelling niveau spoelmiddel: F4
- Instelling waterhardheidsniveau: H3
- Dosering van standaard vaatwasmiddel: Hoofdwass 22 g
- Zie de onderstaande figuur voor de schikking van het vaatwerk



## DW60A608\*-modellen

- Wascapaciteit: Couvert voor 13 personen
- Testnorm: EN 60436
- Positie van bovenste rek: lagere positie
- Wasprogramma: ECO
- Aanvullende opties: geen
- Instelling niveau spoelmiddel: F4
- Instelling waterhardheidsniveau: H3
- Dosering van standaard vaatwasmiddel: Hoofdwass 21 g
- Zie de onderstaande figuur voor de schikking van het vaatwerk



Voor standaardbest

## VRAGEN OF OPMERKINGEN?

LAND	BEL ONS	OF BEZOEK ONS ONLINE OP
AUSTRIA	0800 72 67 864 (0800-SAMSUNG)	<a href="http://www.samsung.com/at/support">www.samsung.com/at/support</a>
BELGIUM	02-201-24-18	<a href="http://www.samsung.com/be/support">www.samsung.com/be/support</a> (Dutch) <a href="http://www.samsung.com/be_fr/support">www.samsung.com/be_fr/support</a> (French)
DENMARK	707 019 70	<a href="http://www.samsung.com/dk/support">www.samsung.com/dk/support</a>
FINLAND	030-6227 515	<a href="http://www.samsung.com/fi/support">www.samsung.com/fi/support</a>
FRANCE	01 48 63 00 00	<a href="http://www.samsung.com/fr/support">www.samsung.com/fr/support</a>
GERMANY	06196 77 555 77	<a href="http://www.samsung.com/de/support">www.samsung.com/de/support</a>
ITALIA	800-SAMSUNG (800.7267864)	<a href="http://www.samsung.com/it/support">www.samsung.com/it/support</a>
CYPRUS	8009 4000 only from landline, toll free	<a href="http://www.samsung.com/gr/support">www.samsung.com/gr/support</a>
GREECE	80111-SAMSUNG (80111 726 7864) only from land line (+30) 210 6897691 from mobile and land line	<a href="http://www.samsung.com/gr/support">www.samsung.com/gr/support</a>
LUXEMBURG	261 03 710	<a href="http://www.samsung.com/be_fr/support">www.samsung.com/be_fr/support</a>
NETHERLANDS	088 90 90 100	<a href="http://www.samsung.com/nl/support">www.samsung.com/nl/support</a>
NORWAY	21629099	<a href="http://www.samsung.com/no/support">www.samsung.com/no/support</a>
PORTUGAL	808 207 267	<a href="http://www.samsung.com/pt/support">www.samsung.com/pt/support</a>
SPAIN	91 175 00 15	<a href="http://www.samsung.com/es/support">www.samsung.com/es/support</a>
SWEDEN	0771-400 300	<a href="http://www.samsung.com/se/support">www.samsung.com/se/support</a>
SWITZERLAND	0800 726 786	<a href="http://www.samsung.com/ch/support">www.samsung.com/ch/support</a> (German) <a href="http://www.samsung.com/ch_fr/support">www.samsung.com/ch_fr/support</a> (French)
UK	0333 000 0333	<a href="http://www.samsung.com/uk/support">www.samsung.com/uk/support</a>
IRELAND (EIRE)	0818 717100	<a href="http://www.samsung.com/ie/support">www.samsung.com/ie/support</a>



DD81-04050D-02



# Dishwasher

---

## User manual

DW60A609\*/DW60A608\* Series

---



**SAMSUNG**

# Contents

---

<b>Safety information</b>	<b>4</b>
What you need to know about safety instructions	4
Important safety symbols	4
Instructions about the WEEE	5
Important safety precautions	6
Instructions when using your dishwasher	8
Instructions for protecting your children	9
Instructions for installing your dishwasher	10
<b>Installation</b>	<b>13</b>
What's included	13
Installation requirements	16
Step-by-step installation	18
Skirting board	32
Kick plate (DW60A60**U* Series)	34
<b>Before you start</b>	<b>35</b>
Dishwasher at a glance	35
Unsuitable items for the dishwasher	37
Basic use of racks	38
Detergent compartment	43
Rinse aid reservoir	45
Salt storage	46
Touchpad responsiveness	47
Setting mode	48
<b>Operations</b>	<b>50</b>
Control panel	50
Cycle overview	52
Simple steps to start	53
Salt storage	54
Delay Start	56
Control Lock	56
<b>Maintenance</b>	<b>57</b>
Cleaning	57
Long-term care	60

---

<b>Troubleshooting</b>	<b>61</b>
Checkpoints	61
Information codes	64
<b>Cycle chart</b>	<b>65</b>
<b>Appendix</b>	<b>67</b>
Transportation/relocation	67
Protection against frost	67
Disposing the dishwasher and helping the environment	67
Energy, water saving tip	68
EPREL information	68
Specifications	69
<b>For standard test</b>	<b>70</b>

# Safety information

Congratulations on your new Samsung dishwasher. This manual contains important information on the installation, use and care of your appliance. Please take time to read this manual to take full advantage of your dishwasher's many benefits and features.

## What you need to know about safety instructions

Please read this manual thoroughly to ensure that you know how to safely and efficiently operate the extensive features and functions of your new appliance and retain it at a safe place near the appliance for your future reference. Use this appliance only for its intended purpose as described in this user manual.

Warning and important safety instructions in this manual do not cover all possible conditions and situations that may occur. It is your responsibility to use common sense, caution, and care when installing, maintaining, and operating your dishwasher.

Because the following operating instructions cover various models, the characteristics of your dishwasher may differ slightly from those described in this manual and not all warning signs may be applicable. If you have any questions or concerns, contact your nearest service center or find help and information online at [www.samsung.com](http://www.samsung.com).

## Important safety symbols

What the icons and signs in this user manual mean:

### **WARNING**

Hazards or unsafe practices that may result in **severe personal injury, death and/or property damage**.

### **CAUTION**

Hazards or unsafe practices that may result in **personal injury and/or property damage**.

### **NOTE**

Indicates that a risk of personal injury or material damage exists.

These warning symbols are here to prevent injury to you and others. Please follow them explicitly.

Keep these instructions in a safe place and ensure that new users are familiar with the content. Pass them on to any future owner.



---

## Instructions about the WEEE

---



### Correct Disposal of This Product (Waste Electrical & Electronic Equipment)

(Applicable in countries with separate collection systems)

This marking on the product, accessories or literature indicates that the product and its electronic accessories (e.g. charger, headset, USB cable) should not be disposed of with other household waste at the end of their working life. To prevent possible harm to the environment or human health from uncontrolled waste disposal, please separate these items from other types of waste and recycle them responsibly to promote the sustainable reuse of material resources.

Household users should contact either the retailer where they purchased this product, or their local government office, for details of where and how they can take these items for environmentally safe recycling.

Business users should contact their supplier and check the terms and conditions of the purchase contract. This product and its electronic accessories should not be mixed with other commercial wastes for disposal.

For information on Samsung's environmental commitments and product specific regulatory obligations e.g. REACH, WEEE, Batteries, visit our sustainability page available via [Samsung.com](https://www.samsung.com)



# Safety information

---

## Important safety precautions

---

To reduce the risk of fire, electric shock, or injury to persons when using your appliance, follow basic precautions, including the following:

1. This appliance is not to be used by persons (including children) with reduced physical, sensory or mental capabilities, or lack of experience and knowledge, unless they have been given supervision or instruction concerning use of the appliance by a person responsible for their safety.
2. **For use in Europe:** This appliance can be used by children aged from 8 years and above and persons with reduced physical, sensory or mental capabilities or lack of experience and knowledge if they have been given supervision or instruction concerning use of the appliance in a safe way and understand the hazards involved. Children shall not play with the appliance. Cleaning and user maintenance shall not be made by children without supervision.
3. Children should be supervised to ensure that they do not play with the appliance.
4. If the supply cord is damaged, it must be replaced by the manufacturer, its service agent or similarly qualified persons in order to avoid a hazard.
5. The new hose-sets supplied with the appliance are to be used and old hose-sets should not be reused.

- 
6. For appliances with ventilation openings in the base, a carpet must not obstruct the openings.
  7. **For use in Europe:** Children of less than 3 years should be kept away unless continuously supervised.
  8. **CAUTION:** In order to avoid a hazard due to inadvertent resetting of the thermal cut-out, this appliance must not be supplied through an external switching device, such as a timer, or connected to a circuit that is regularly switched on and off by the utility.
  9. **WARNING:** Knives and other utensils with sharp points must be loaded in the basket with their points down or placed in a horizontal position.

This appliance is intended to be used in household and similar applications such as:

- staff kitchen areas in shops, offices and other working environments;
- farm houses;
- by clients in hotels, motels and other residential type environments;
- bed and breakfast type environments.

# Safety information

## Instructions when using your dishwasher

This dishwasher is not designed for commercial use. It is intended for use in domestic households and in similar working and residential environments such as:

- Shops
- Offices and showrooms

and by residents in establishments such as:

- Hostels and guest houses.

It must only be used as a domestic appliance as specified in this user manual, for cleaning domestic crockery and cutlery. Any other usage is not supported by the manufacturer and could be dangerous.

The manufacturer cannot be held liable for damage resulting from incorrect or improper use or operation.

Do not use solvents in the dishwasher. Danger of explosion.

Do not inhale or ingest dishwasher detergent. Dishwasher detergents contain irritant or corrosive ingredients which can cause burning in the nose, mouth and throat if swallowed, or inhibit breathing. Consult a doctor immediately if detergent has been swallowed or inhaled.

Avoid leaving the door open unnecessarily, as you could trip over it.

Do not sit or lean on the opened door. This could cause the dishwasher to tip and be damaged, and you could get injured.

Only use detergent and rinse aid formulated for domestic dishwashers. Do not use washing-up liquid.

Do not use any strong acid cleaning agent.

Do not fill the rinse aid reservoir with powder or liquid detergent. This will cause serious damage to the reservoir.

Inadvertently filling the salt reservoir with powder or liquid dishwasher detergent will damage the water softener. Make sure you have picked up the correct packet of dishwasher salt before filling the salt reservoir.

Please only use special coarse grained dishwasher salt for reactivation, as other salts may contain insoluble additives which can impair the functioning of the softener.

In an appliance with a cutlery basket (depending on model), cutlery is cleaned and dried more if placed in efficiently the basket with the handles downwards. However, to avoid the risk of injury, place knives and forks etc. with the handles upwards.

Plastic items which cannot withstand being washed in hot water, such as disposable plastic containers, or plastic cutlery and crockery should not be cleaned in the dishwasher. The high temperatures in the dishwasher may cause them to melt or lose shape.

On models with **Delay Start** function, make sure that the dispenser is dry before adding detergent. Wipe dry if necessary. Detergent will clog if poured into a damp dispenser and may not be thoroughly dispersed.





---

Knives and other utensils with sharp points must be loaded in the basket with their points down or placed in a horizontal position.

## Instructions for protecting your children

---

This appliance is not a toy! To avoid the risk of injury, keep children well away and do not allow them to play in or around the dishwasher or to use the controls. They will not understand the potential dangers posed by it. They should be supervised whenever you are working in the kitchen. There is also a danger that children playing might shut themselves in the dishwasher.

This appliance can be used by children aged from 8 years and above and persons with reduced physical, sensory or mental capabilities or lack of experience and knowledge if they have been given supervision or instruction concerning use of the appliance in a safe way and understand the hazards involved. Children shall not play with the appliance. Cleaning and user maintenance shall not be made by children without supervision.

Older children may only use the dishwasher when its operation has been clearly explained to them and they are able to use it safely, recognising the dangers of misuse.

### KEEP CHILDREN AWAY FROM DETERGENTS!

Dishwasher detergents contain irritant and corrosive ingredients which can cause burning in the mouth, nose and throat if swallowed, or inhibit breathing.

Keep children away from the dishwasher when the door is open. There could still be detergent residues in the cabinet.

Consult a doctor immediately if your child has swallowed or inhaled detergent.





# Safety information

---

## Instructions for installing your dishwasher

---

Before setting up the appliance, check it for any externally visible damage. Under no circumstances should you use a damaged appliance. A damaged appliance could be dangerous.

The dishwasher must only be plugged into the electricity supply via a suitable switched socket. The electrical socket must be easily accessible after the dishwasher is installed so that it can be disconnected from the electricity supply at any time. (Refer to the "Dishwasher at a glance" section on page 35.)

There must be no electrical sockets behind the dishwasher. Danger of overheating and fire risk if the dishwasher were to be pushed up against a plug.

The dishwasher must not be installed under a hob. The high radiant temperatures which are sometimes generated by a hob could damage the dishwasher. For the same reason it should not be installed next to open fires or other appliances which give off heat, such as heaters etc.

Do not connect the dishwasher to the mains supply until it has been fully installed and any adjustment has been made to the door springs.

Before connecting the appliance, check that the connection data on the data plate (voltage and connected load) match the mains electricity supply. If in any doubt, consult a qualified electrician.

The electrical safety of this appliance can only be guaranteed when continuity is complete between it and an effective grounding system. It is most important that this basic safety requirement is present and regularly tested and where there is any doubt the electrical system in the house should be checked by a qualified electrician.

The manufacturer cannot be held liable for the consequences of an inadequate grounding system (e.g. electric shock).

Do not connect the appliance to the mains electricity supply by a multi-socket unit or an extension lead. These do not guarantee the required safety of the appliance (e.g. danger of overheating).

This appliance may only be installed in mobile installations such as ships if a risk assessment of the installation has been carried out by a suitably qualified engineer.



The plastic housing of the water connection contains an electrical component. The housing must not be submerged in water.

There are electrical wires in the hose of Aqua-Stop. Never cut the water inlet hose, even if it is too long.

Installation, maintenance and repairs may only be carried out by a suitably qualified and competent person in strict accordance with current national and local safety regulations. Repairs and other work by unqualified persons can be dangerous. The manufacturer cannot be held liable for unauthorised work.

The integrated waterproof system offers protection from water damage, provided the following conditions are met:

- The dishwasher is correctly installed and plumbed in.
- The dishwasher is properly maintained and parts are replaced where it can be seen that this is necessary.
- The stopcock has been turned off when the appliance is not used for a longer period of time (e.g. during holidays).
- The waterproof system will work even if the appliance is switched off. However, the appliance must remain connected to the electricity supply.

A damaged appliance can be dangerous. If the dishwasher gets damaged, switch it off at the mains and call your dealer or the service department.

Unauthorised repairs could result in unforeseen dangers for the user, for which the manufacturer cannot accept liability. Repairs should only be undertaken by an approved service technician.

Faulty components must only be replaced by original spare parts. Only when these parts are fitted can the safety of the appliance can be guaranteed.

Always disconnect the dishwasher from the electrical supply for maintenance work (switch off at the wall socket and remove the plug).

If the connection cable is damaged it must be replaced with a special cable, available from the manufacturer. For safety reasons, this must only be fitted by the service department or an authorised service technician.

In countries where there are areas which may be subject to infestation by cockroaches or other vermin, pay particular attention to keeping the appliance and its surroundings in a clean condition at all times. Any damage which may be caused by cockroaches or other vermin will not be covered by the guarantee.

# Safety information

---

In the event of a fault or for cleaning purposes, the appliance is only completely isolated from the electricity supply when:

- it is switched off at the wall socket and the plug is withdrawn, or
- it is switched off at the mains, or
- the mains fuse is disconnected, or
- the screw-out fuse is removed (in countries where this is applicable).

Do not make any alterations to the appliance, unless authorised to do so by the manufacturer.

Never open the casing/housing of the appliance. Tempering with electrical connections or components and mechanical parts is highly dangerous and can cause operational faults or electric shock.

While the appliance is under guarantee, repairs should only be undertaken by a service technician authorised by the manufacturer. Otherwise the guarantee will be invalidated.

When installing the product, make sure there is space at the top, left, right and back of the product to ensure proper ventilation. If there is insufficient space between the product and the sink, it may damage the sink or allow mold to grow.

Make sure that your dishwasher's hardness level setting is correct as your area. (Refer to the "Salt storage" section on page 46.)

Please consult [www.samsung.com/support](http://www.samsung.com/support) for more information about materials and repair.

# Installation

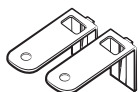
## What's included

Make sure all the parts are included in the product package. If you have a question about the dishwasher or the parts, contact a local Samsung customer centre or your retailer. The actual appearance of the dishwasher may differ, depending on your model and country.

### ⚠ CAUTION

After unpacking the dishwasher, keep packaging materials out of children's reach to ensure their safety.

### FBI (Fully Built-In, DW60A60\*\*BB) models



Top bracket (2)



Ø4 X 14 screw (10)



Protective condensation sticker (1)



Plastic cap (2)



Ø3.5 X 45 screw (4)



Ø3.5 X 16 screw (2)



Door bracket (2)



Sub foot (3)



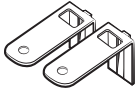
Custom panel fixer (wood panel holders, 2)



Ø3.5 X 25 screw (2)

# Installation

## FBI (Sliding, DW60A60\*\*IB) models



Top bracket (2)



Ø4 X 14 screw (14)



Protective condensation sticker (1)



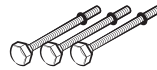
Plastic cap (2)



Custom panel fixer (2)



Ø3.5 X 16 screw (2)

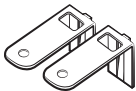


Sub foot (3)



Custom panel fixer (2)

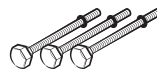
## BU (Built Under, DW60A60\*\*U\*) models



Top brackets (2)



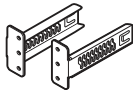
Ø4 X 14 screws (2)



Sub foot (3)



Ø3.5 X 16 screws (2)



Kick plate brackets (2)



Kick plate



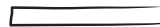
Plastic cap (2)



Kick plate bolt (4)



Kick plate nut (4)



Protective condensation sticker (1)

## Installation kit (not provided)



Hose clamp

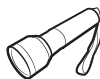
## Tools required (not provided)



Safety glasses



Gloves



Flashlight



Wrench (22 mm)  
for the front foot



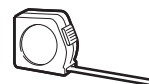
Torx T15



Pliers



Nipper



Tape measure



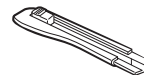
Pencil



Phillips screwdriver



Flat head  
screwdriver



Cutting knife



Level



Hole saw  
(80-100 mm)



Ear clamp plier

# Installation

## Installation requirements

To prevent a risk of fire, electric shock, or personal injury, all wiring and grounding must be done by a qualified technician.

### Power supply

- An individual 220-240 V, 50 Hz branch circuit that is dedicated to the dishwasher.
- Power outlet with a maximum allowable current of 16 A (maximum 11 A for the dishwasher)

#### **WARNING**

- Do not use an extension cord.
- Use only the power plug that comes with the dishwasher.
- After installation is complete, make sure the power plug is not bent or damaged.

### Grounding

For permanent grounding, the dishwasher must be properly grounded to a grounded metal or permanent wiring system. The grounding conductor must be run with the circuit conductors and then connected to the grounding terminal or lead on the dishwasher.

#### **WARNING**

- Do not connect the ground wire to plastic plumbing, gas lines, or hot water pipes. Improperly connected grounding conductors may cause electric shock.
- Do not modify the power plug of the dishwasher. If the power plug does not fit the outlet, have a proper outlet installed by a qualified electrician.

### Water supply

- The water supply line must support water pressures between 0.04 and 1 MPa.
- Water temperatures must be lower than 60 °C.
- A stopcock with a 3/4" male thread must be installed on the water tap.

### To reduce a risk of leaks:

- Make sure water taps are easily accessible.
- Turn the water tap off when the dishwasher is not in use.
- Check for any leaks at the water hose fittings on a regular basis.
- To stop any leak, seal the water line connections and joints using Teflon tape or sealing compound.

### Aqua Stop

The Aqua Stop is an electrical component that is designed to prevent water leaks. The Aqua Stop is attached to the water hose and automatically cuts off the water flow in the event of damage to the hose.

#### **CAUTION**

- Handle the Aqua Stop with care.
- Do not kink or twist the water hose connected to the Aqua Stop. If the Aqua Stop is damaged, shut off the water taps and unplug the power plug immediately. Then, contact a local Samsung customer centre or a qualified technician.





## Drain

If you are using a drain system dedicated to the dishwasher, connect the drain hose to a drain system that is between 30 cm and 70 cm off the ground. Connecting the drain hose to a drain system more than 80 cm off the ground can cause the drained water to flow backward.

## Flooring

- For safety, the dishwasher must be installed on a solidly constructed floor. Wooden floors may need to be reinforced to minimise vibrations. Avoid installing on carpet or soft tile. Carpeting and soft tile may cause vibrations and may cause your dishwasher to move slightly while operating.

### **WARNING**

Do not install the dishwasher on a poorly supported structure.

- Make sure the dishwasher is level using the height adjustable feet.
- When levelling is complete, check if the door opens and closes properly.

## Ambient temperature

Do not install the dishwasher in an area exposed to freezing temperatures. The dishwasher always retains some water in the water valve, pump, and hose. If the water freezes in the dishwasher or hoses, it may damage the dishwasher and its components.

## Test run

After installing the dishwasher, run the Quick cycle to make sure the dishwasher is installed correctly.

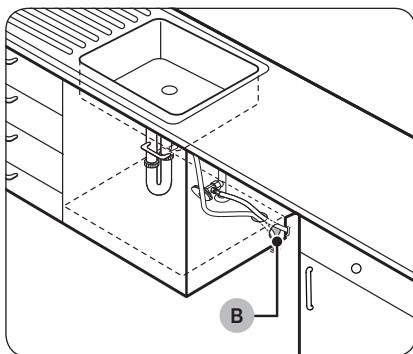
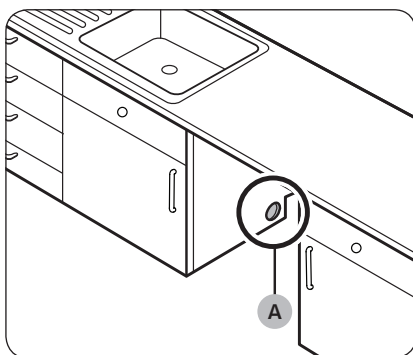


# Installation

## Step-by-step installation

The installation procedure may differ depending on the model.

### STEP 1 Select a location



Select a location that meets the following conditions.

- The location must have a solid floor that can support the weight of the dishwasher.
- The location must be near a sink with easy access to the water supply, drain system, and electrical outlet.
- The location must let you load dishes into the dishwasher easily.
- The location must have sufficient space for the dishwasher door to open easily and provide enough space between the dishwasher and the cabinet sides.
- The rear wall must be free of obstructions.

#### Installation in a new location

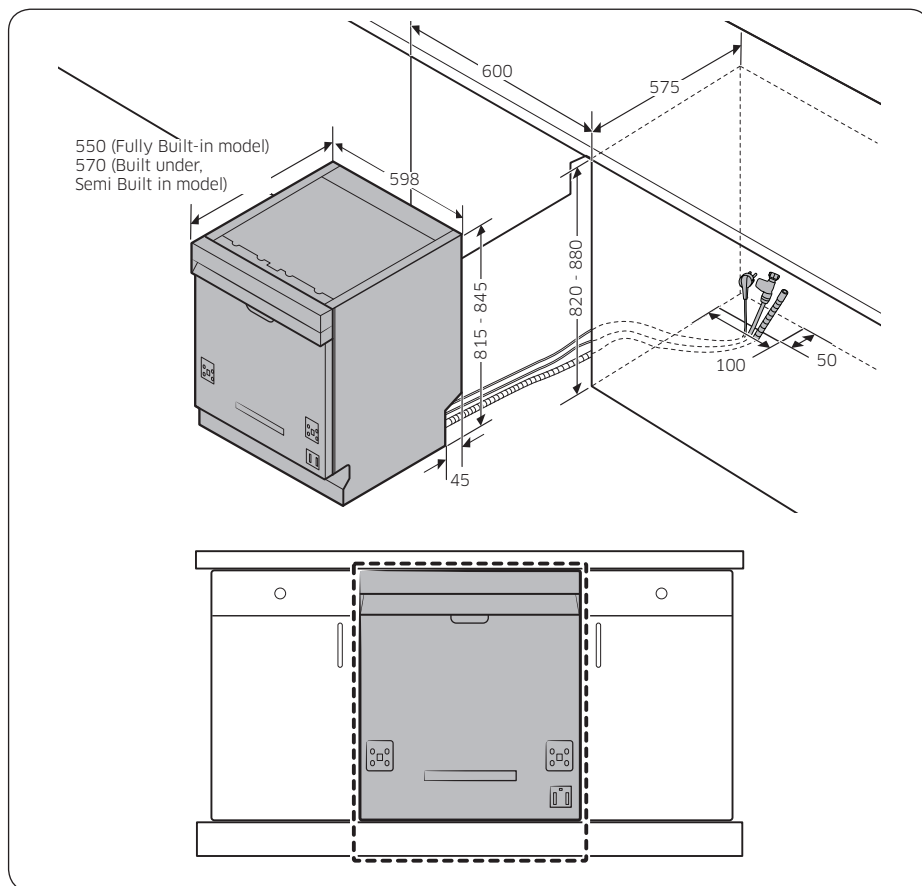
If you install the dishwasher in a new location, follow these instructions before installing the dishwasher.

1. Using a hole saw, cut a hole into the side of the cabinet that holds the sink (A).
2. If the base inside the sink cabinet is raised above the kitchen floor and is higher than the connections on the dishwasher, make a hole in the base inside the cabinet and in the cabinet side (B).

#### NOTE

- If you are replacing an old dishwasher, check the existing connections for compatibility with the new dishwasher and replace the connections as needed.
- You may need to cut a hole in the opposite side of the cabinet according to the location of the electrical outlet.

## Cabinet dimensions



Installation

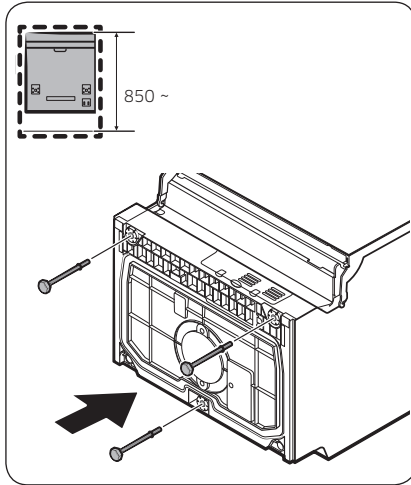
### NOTE

Check if the distance between the floor and the bottom of the worktop is more than 850 mm. If so, insert the sub foot included in the installation kit. For details, see the next section. If the distance is less than 850 mm, skip to STEP 3.

# Installation

## STEP 2 To insert the sub foot (Except Free Standing model)

If the distance between the floor and the bottom of the worktop is more than 850 mm, insert the sub foot into the hole on the bottom of the dishwasher before you start the installation.



1. Lay the dishwasher on its back.

### ⚠ CAUTION

Do not lay down the dishwasher on its side. Water may leak.

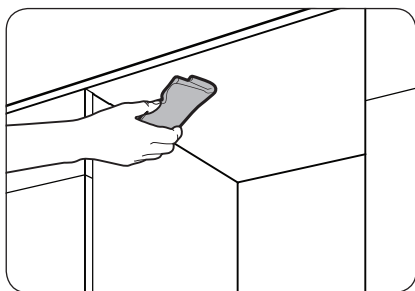
2. Find the sub foot in the installation kit, and then insert the sub foot into the hole on the bottom of the dishwasher as shown in the figure.

## STEP 3 Check the water line

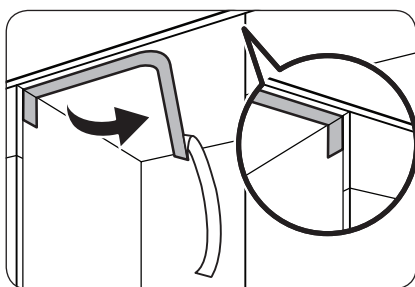
- The water line pressure must be between 0.04 and 1.0 MPa.
- Make sure that the water temperature does not exceed 60 °C. Hot water over 60 °C may cause the dishwasher to malfunction.
- Make sure that the water supply valve is turned off before connecting the water supply line to the dishwasher.



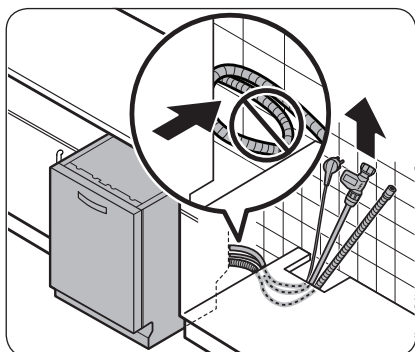
## STEP 4 Arrange the hoses



1. Clean the bottom of the countertop.



2. Attach the protective condensation sticker as shown.



3. Pull the power plug, the water hose, and the drain hose through the sink hole.

### CAUTION

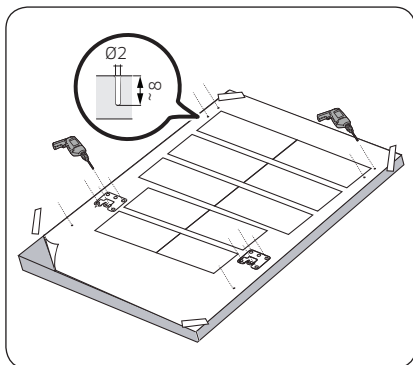
- Use caution not to kink or step on the power plug or the hoses.
- Do not remove the brown paper on the back of the dishwasher. The paper is used to keep the rear side clean against the wall.



# Installation

## STEP 5 Install the custom panel (For Fully Built-In models)

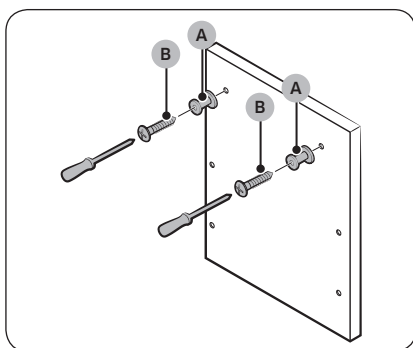
### FBI (Fully Built-In, DW60A60\*\*BB) models



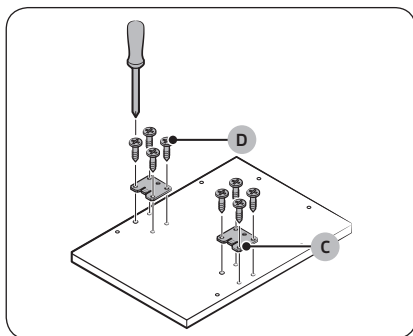
1. Place the installation template on the back of the custom panel and fix it temporarily using transparent tape. Note that the rear of the custom panel will be attached to the dishwasher door.

#### ⚠ CAUTION

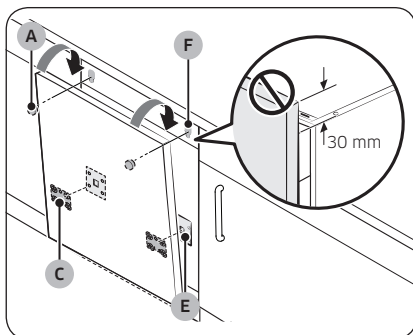
- The top end of the custom panel must be aligned with the top end of the installation template.
  - Use a custom panel between 3 kg and 7 kg.
2. Mark 14 points guided on the installation template.



3. Remove the installation template, and then tighten the custom panel fixers (A) with 2 screws (B,  $\text{Ø}3.5 \times 25$ ) as shown in the figure.



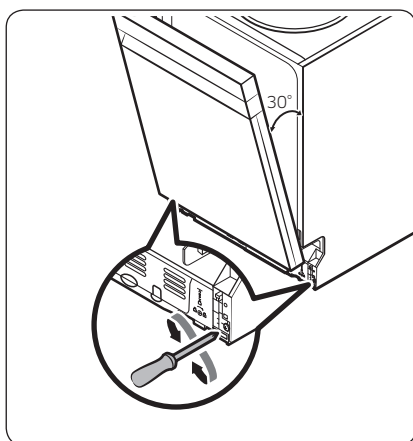
4. Tighten the door bracket (C) with 8 screws (D, Ø4 X 14) as shown in the figure.



5. Insert the door brackets (C) on the custom panel to the holes (E) on the dishwasher door to fix the custom panel.
6. While holding the custom panel, attach it to the door and insert the custom panel fixers (A) into the holes (F) as shown in the figure.
7. Push the custom panel downward to fix.

**⚠ CAUTION**

Do not let the custom panel extend more than 30 mm from the top of the dishwasher.

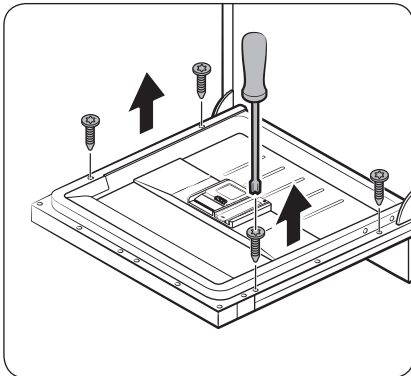


8. Adjust the spring level while the door is approximately opened at 30 degrees. The door should hold its position, and should not fall open.

**⚠ CAUTION**

- Do not adjust the spring level while the door is completely opened.
- If the custom panel weighs more than 7 kg, the door may fall open.
- Custom panels weighing more than 7 kg are not recommended.

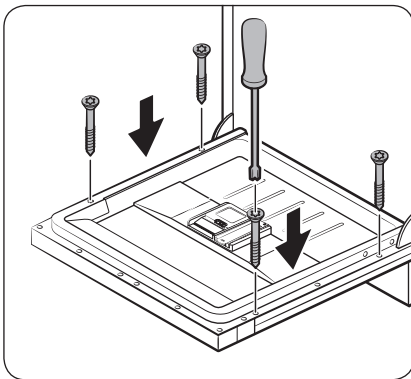
# Installation



9. Open the dishwasher door and remove the 4 screws.

**⚠ CAUTION**

Use caution when opening the door. The door might open or close unexpectedly if the spring level is not adjusted appropriately, resulting in physical injury.



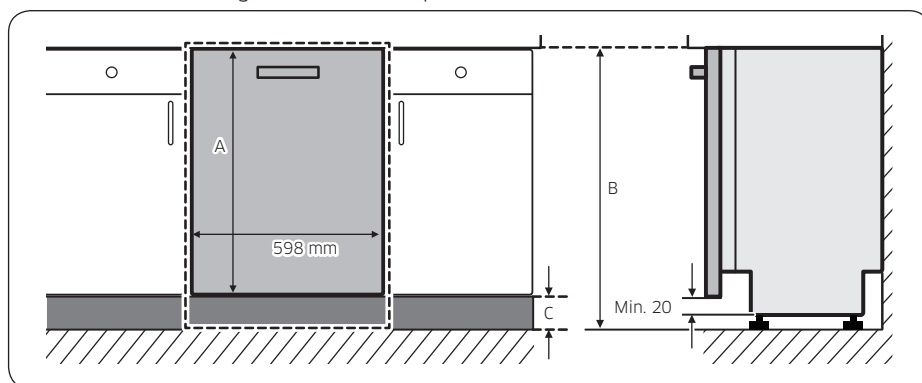
10. Secure the custom panel to the door by fastening the 4 screws (3.5 X 45).



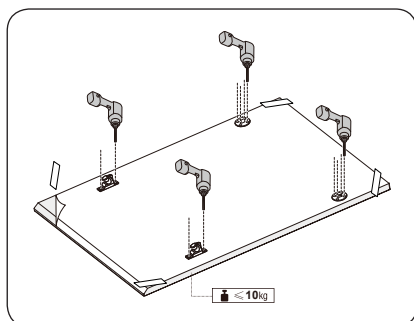


## FBI (FBI Sliding, DW60A60\*\*IB) models

This dishwasher model is equipped with an auto-balancing system in the door. It has a sliding hinge, which is perfect for plinth-less kitchens or for installation above a small cupboard. Custom panel's height (A) can be between minimum 670 mm to maximum 800 mm depending on the installation environment. Custom panel's weight must not exceed 10 kg. Refer to the table for the height (C) in relation to the cabinet's height (B), and then determine the height of the custom panel.



A	B	C
670-800 mm	820 mm	20-150 mm
	850 mm	50-180 mm
	880 mm	80-210 mm



1. Place the installation template on the back of the custom panel and fix it temporarily using transparent tape. Note that the rear of the custom panel will be attached to the dishwasher door.
2. Mark 4 points guided on the installation template.

### NOTE

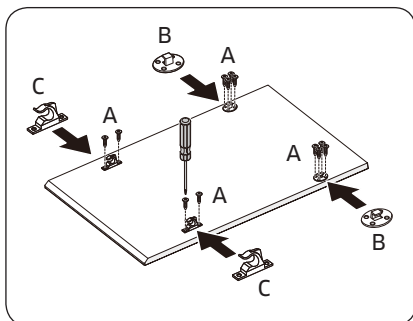
Custom panel's height can be between minimum 670 mm to 800 mm depending on the installation environment.

### CAUTION

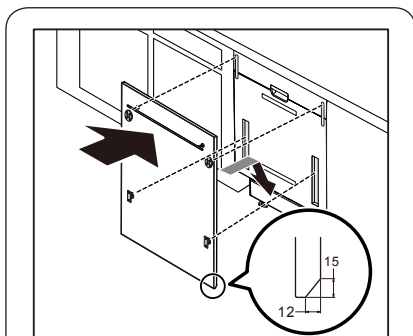
Custom panel's weight must not exceed 10 kg.



# Installation



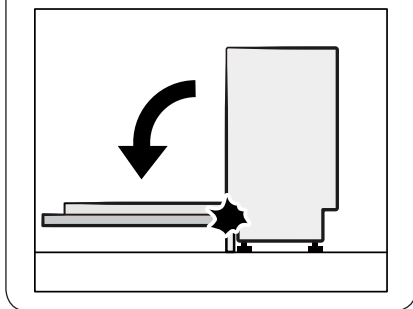
3. Remove the installation template, and then tighten the Custom panel fixers (B), (C) with 12 screws (A) as shown in the figure.



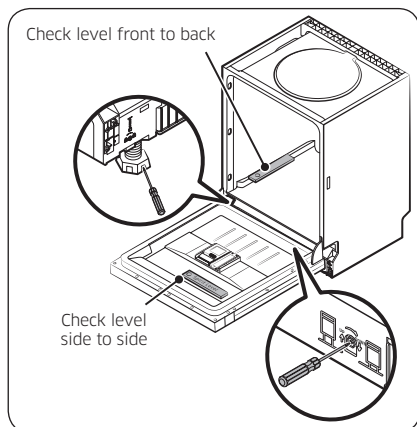
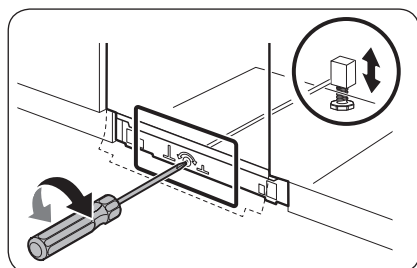
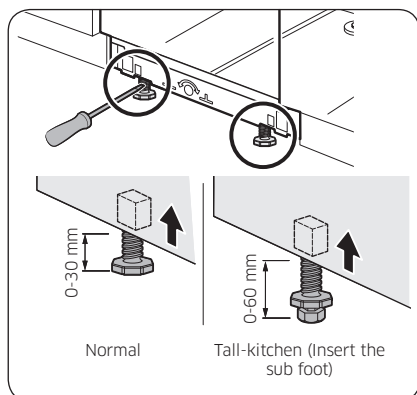
4. While holding the custom panel, attach it to the door and insert the Custom panel fixers into the corresponding holes at the door.

**⚠ CAUTION**

Use a custom panel between 4-10kg. Make sure the skirting board does not interfere with the dishwasher's door fully opening and closing.



## STEP 6 Level the dishwasher

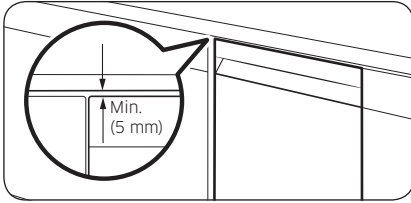


You can adjust the height of the dishwasher to level it. Note that in these steps, the dishwasher is currently inserted halfway.

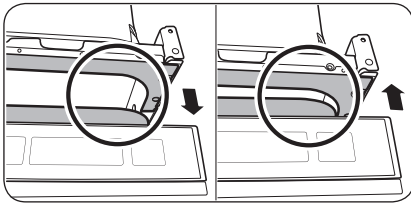
1. Use the level to check if the dishwasher is level.
2. To adjust the front height, use a flat head(-) screwdriver.
  - To lower the height, turn the foot counterclockwise.
  - To raise the height, turn the foot clockwise.
3. To adjust the rear height, insert a cross head(+) screwdriver in the bottom centre of the dishwasher.
  - To lower the height, turn the screwdriver clockwise.
  - To raise the height, turn the screwdriver counterclockwise.
  - Place a spirit level on door and rack track inside the tub as shown to check that the dishwasher is level.

# Installation

Installation



4. Leave at least a 5 mm space between the top of the dishwasher and the bottom of the countertop.



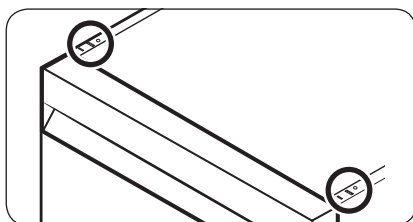
5. When levelling is complete, check if the door opens and closes properly.



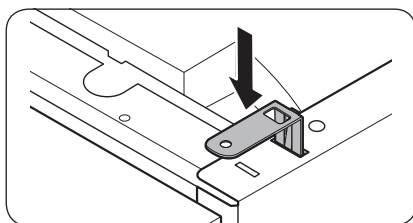
## STEP 7 Secure the dishwasher

You can use the brackets to secure the dishwasher to the countertop. Alternatively, you can drill the side holes to secure the dishwasher to the cabinet sides.

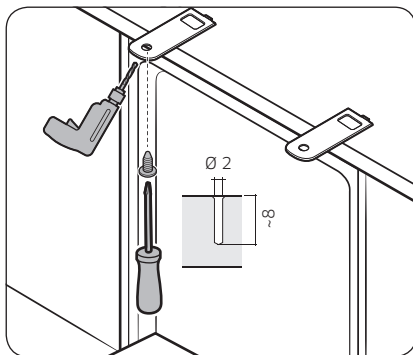
### To the countertop using the brackets



1. Insert the provided brackets into the top front holes of the dishwasher as shown.



2. Insert the dishwasher fully into place under the countertop.



3. Tighten the 2 screws ( $\varnothing 4 \times 14$ ) to fix the brackets.

#### **NOTE**

After fixing the dishwasher to the countertop, some screws remain. You can simply discard these screws, or use them to fix the sides of the dishwasher to the cabinet if you want to.

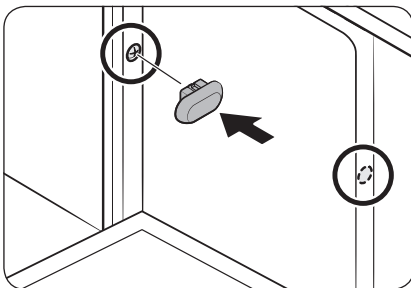
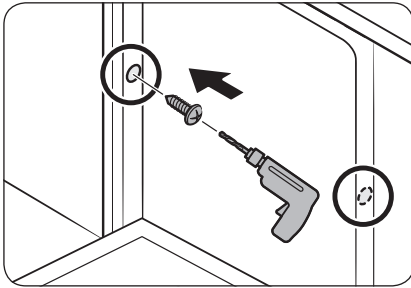
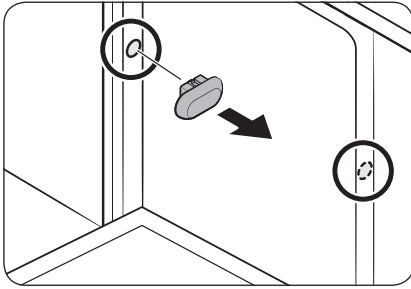
4. Connect the water hose, but do not open the water tap until installation is complete.



# Installation

## To the sides

Installation



### ⚠ CAUTION

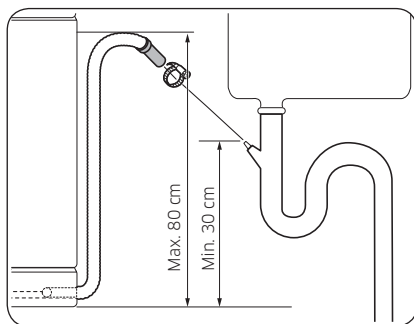
If the plastic caps are not assembled, water may leak and cause a fire or electric shock.

1. Remove the plastic caps.
2. Tighten the 2 screws (Ø3.5 X 16) to the 2 places (marked on the illustration).
3. Insert the provided plastic caps to the 2 places where screws are fastened.
4. Connect the water hose, but do not open the water tap until installation is complete.

---

## STEP 8 Connect the drain hose

---



1. Connect the drain hose to the drain outlet.

**⚠ CAUTION**

- Install the drain system properly so that the drain hose does not come out of the drain outlet in the draining process.
- Make sure that the drain hose, supply hose, and power cord is not kinked or folded.

## STEP 9 Final check

---

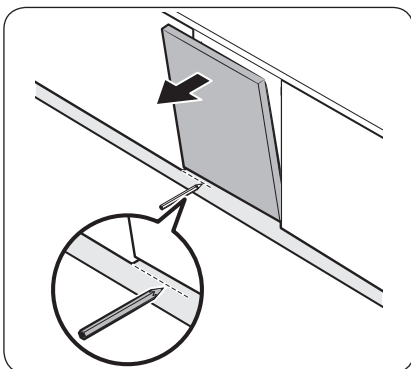
1. Remove all foam, paper packaging, and unnecessary parts from inside the dishwasher.
2. Turn the circuit breaker on.
3. Open the water supply valve to supply water to the dishwasher.
4. Plug in and turn the dishwasher on. Then, select and run the Quick cycle.
5. Check if the dishwasher turns on normally and if there are any water leaks while the dishwasher is operating. Make sure to check for water leaks on both ends of the water line and the drain hose connector.

# Installation

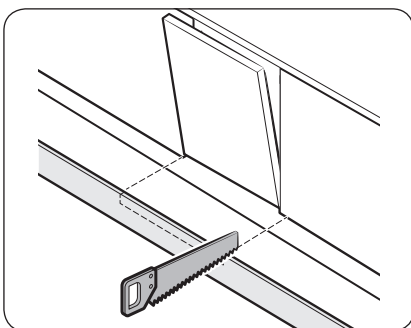
## Skirting board

You can attach the skirting board according to the model or installation conditions.

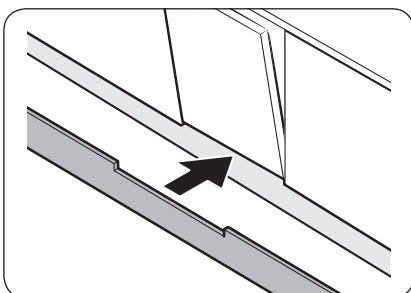
### Skirting board



1. Put the skirting board on the bottom of the dishwasher.
2. Open the door of the dishwasher, and draw a baseline on the skirting board where it interferes with the door.



3. Follow the baseline and cut the skirting board using a saw.

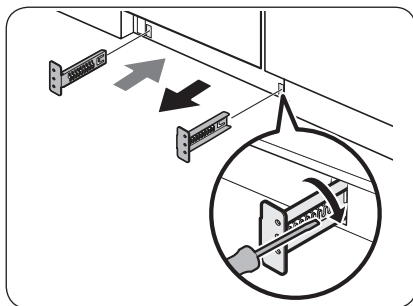


4. Attach the cut skirting board to the bottom of the dishwasher. Make sure the board does not interfere with the door of the dishwasher.

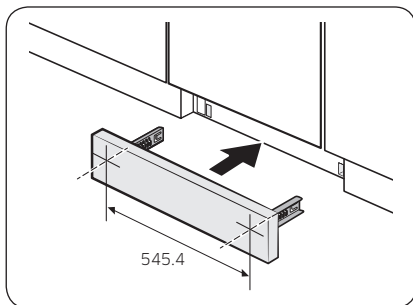




## Pre-cut skirting board (DW60A60\*\*U\* Series)



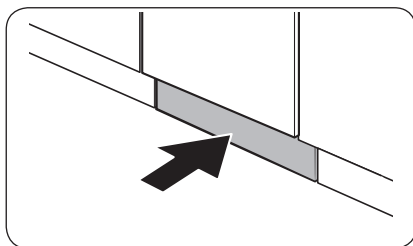
1. Insert the provided brackets to the bottom of the dishwasher. Turn them into position.
  - See the figure on the left for the correct attaching sequence and place of the brackets.



2. Insert the pre-cut skirting board into the brackets first, and then tighten the screws to fix the board. See the figure on the left and make sure the brackets are positioned in the correct place.

### ⚠ CAUTION

Make sure the skirting board does not interfere with the dishwasher's door opening and closing.



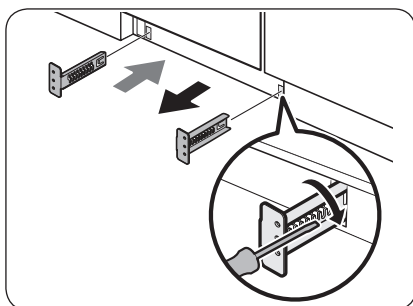
3. Push the skirting board with the brackets into the bottom of the dishwasher as shown.



# Installation

## Kick plate (DW60A60\*\*U\* Series)

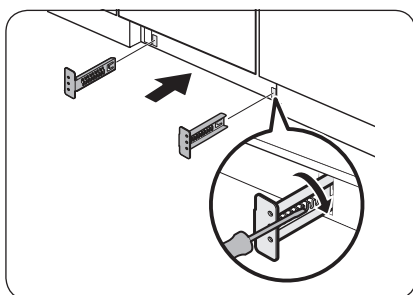
If you want to install the kick plate, follow these steps.



1. Insert the provided brackets to the bottom of the dishwasher. Turn them into position.
  - See the figure on the left for the correct attaching sequence and place of the brackets.
2. Insert the kick plate into the brackets first, and then tighten the 4 kick plate bolts and nuts to fix the kick plate.

### NOTE

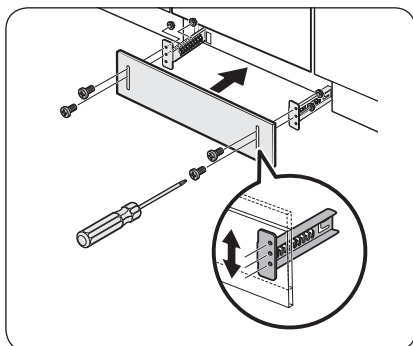
If the dishwasher is raised by levelling the foot, move kick plate down so that the kick plate fits in bottom.



3. Push the kick plate with the brackets into the bottom of the dishwasher as shown.

### CAUTION

Make sure the kick plate does not interfere with the dishwasher's door opening and closing.

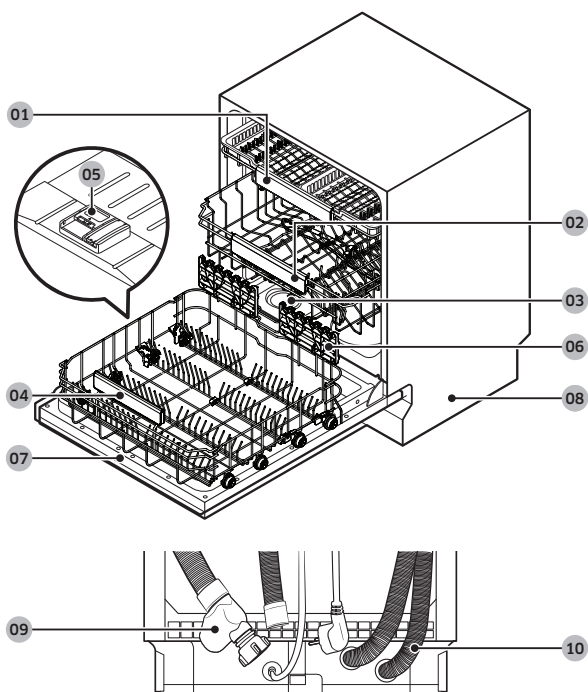


# Before you start

Follow these instructions carefully to ensure proper installation of the dishwasher and to prevent accidents when washing dishes.

## Dishwasher at a glance

### DW60A609\* models



**01** Cutlery rack

**04** Lower rack

**07** Door

**10** Drain hose

**02** Upper rack

**05** Dispenser

**08** Base

**03** Salt storage

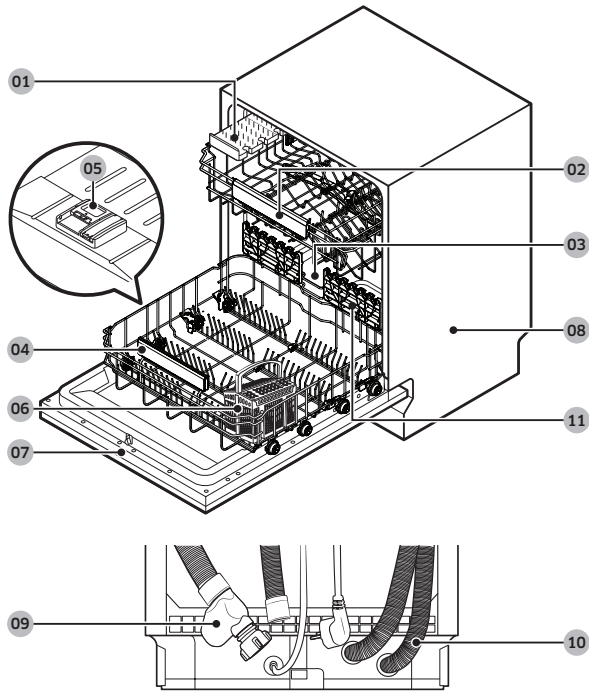
**06** Glass support

**09** Inlet hose

Before you start

# Before you start

DW60A608\* models



Before you start

**01** Knife rack

**04** Lower rack

**07** Door

**10** Drain hose

**02** Upper rack

**05** Dispenser

**08** Base

**11** Glass support

**03** Salt storage

**06** Cutlery basket

**09** Inlet hose

---

**⚠ CAUTION**

- Do not wash items that are covered with ash, sand, wax, lubricating grease, or paint. These materials will damage the dishwasher. Ash does not dissolve and will spread inside the dishwasher.
- Remove food remains such as bones, fruit seeds, etc. and waste such as toothpicks, paper napkins, etc. from your dishes. Food remains and waste can make noise, cause the dishwasher to malfunction, and damage your dishes and dishwasher.

## Unsuitable items for the dishwasher

---

**⚠ WARNING**

Wash only items such as glass, porcelain, and cutlery which the manufacturer declares as dishwasher safe. Do not wash aluminium (e.g. grease filters). The dishwasher may damage aluminium, or in extreme cases, cause a severe chemical reaction.

**Do not wash the following items in the dishwasher.**

- Copper, brass, tin, ivory, and aluminium items or items with adhesive
- Non-heat resistant plastics
- Craft items, antiques, valuable vases, and decorative glassware
- Pottery or glazed-ceramic items
- Wooden cutlery and crockery or items with wooden parts
- Delicate glassware or glassware containing lead crystal. Clouding may occur on the glassware after frequent washing.

**📖 NOTE**

Silverware that has contacted foods containing sulphur may become discoloured. Food with sulphuric content include egg yolks, onions, mayonnaise, mustard, fish, fish brine, and marinades.

# Before you start

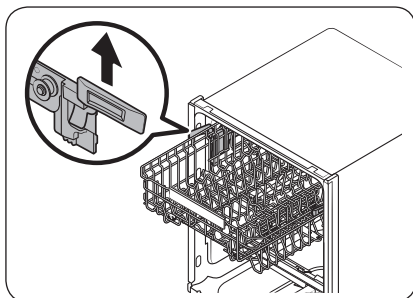
## Basic use of racks

### Height adjustment

You can adjust the height of the upper rack so that the lower rack can accommodate larger sized dishes. Depending on the height of the upper rack, the lower rack can accommodate plates up to 30 cm in diameter, and the upper rack can accommodate plates up to 18 cm (with Cutlery rack) or 25 cm (without Cutlery rack) in diameter.

#### ⚠ CAUTION

- Adjust the height of the upper rack before loading dishes into the rack. Adjusting the rack after loading the dishes may damage the dishes.
- Make sure to hold both handles when adjusting, or the dishwasher door may not close properly.



- To raise the upper rack, pull the upper rack upwards. The adjustable handle will latch, and the upper rack will raise.
- To lower the upper rack, hold both the adjustable handles located at the left and right sides of the upper rack, and then evenly press down.

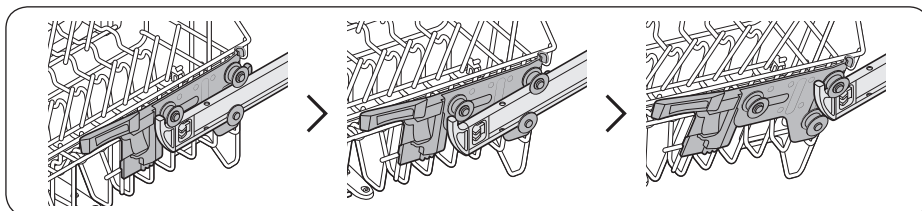
Before you start

### Upper rack removal

#### ⚠ CAUTION

- Do not operate the dishwasher without the upper rack. Otherwise, noises occur and the dishwasher does not operate properly.
- Because the upper rack is removable, insert the upper rack properly to ensure the dishwasher operates normally.

Pull the upper rack to the front until it is fully extended, and then lift it slightly to remove. See the following figures.



## Loading dishes

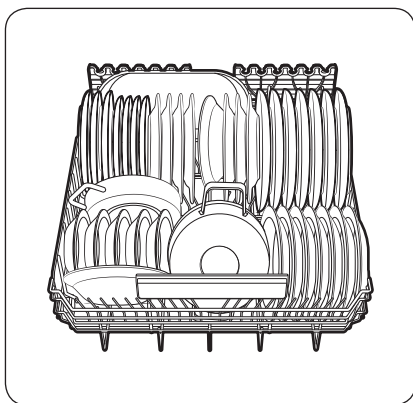
### Lower rack

We recommend that you place large items, that are difficult to clean (such as pots, pans, lids, serving dishes and bowls), in to the lower rack.

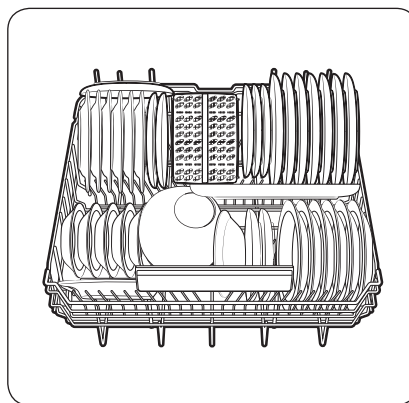
It is preferable to place serving dishes and lids on the side of the racks in order to avoid blocking the rotation of the upper nozzle. Pots, serving bowls, etc. must always be placed top down.

Deep pots should be slanted to allow water to flow out.

The lower rack features folding tines to easily load larger pots and pans.



DW60A609\* models



DW60A608\* models

### NOTE

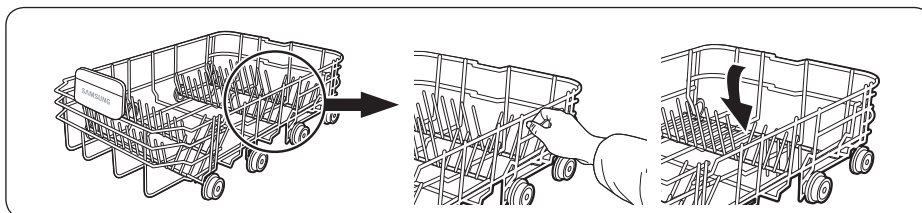
Long items, serving cutlery, salad servers and big knives should be placed on the shelf so that they do not obstruct the rotation of the nozzles.

Before you start

# Before you start

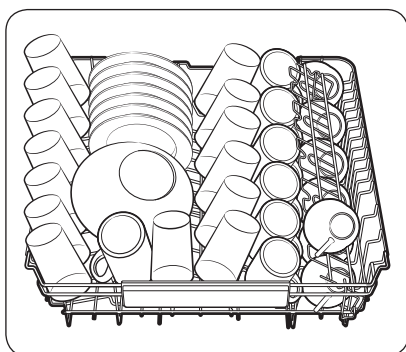
## Using the folding tines

For better stacking of pots and pans, the tines can be folded down as show in the figure.

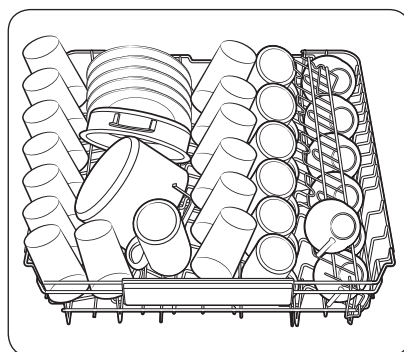


## Upper rack

The upper rack is designed to hold more delicate and lighter dishware such as glasses, coffee and tea cups and saucers, as well as plates, small bowls and shallow pans (as long as they are not too dirty). Position the dishes and cookware so that they will not get moved by the spray of water. Always place glasses, cups & bowls upside down.



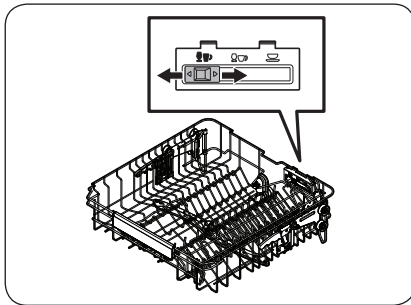
DW60A609\* models



DW60A608\* models

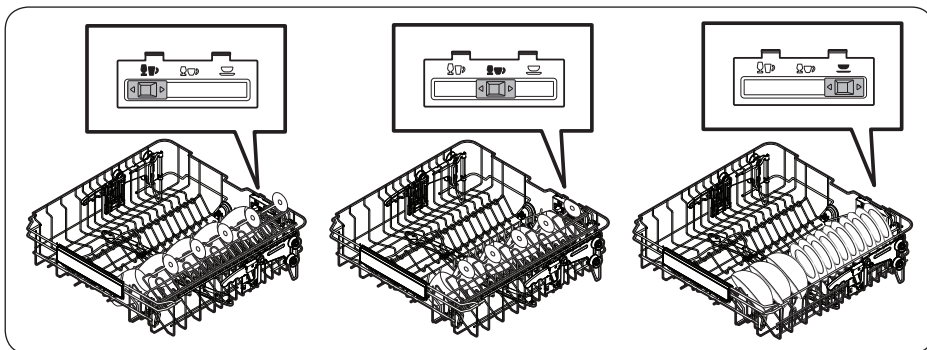


## Guide Tines

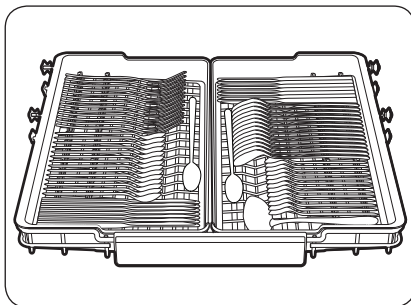


Upper rack

You can load dishes into the central rack in various ways by changing the guide tines. If the guide button is moved to the left, you can load standard wine glasses. If the guide button is in the middle, you can load shorter wine or brandy glasses. If the guide button is on the right, you can load bowls and plates.



## Cutlery rack (DW60A609\* models)



The cutlery rack is best for flatware and cooking or serving utensils. Use the cutlery rack to organize flatware or utensils.

### NOTE

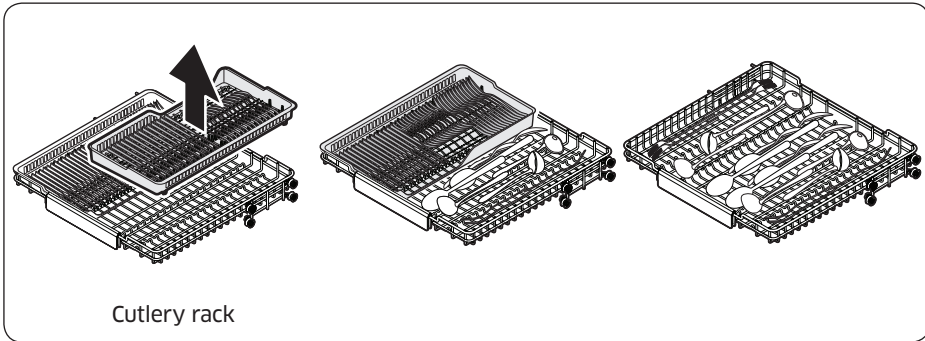
The cutlery rack can be removed if you need more space on the upper rack to clean larger items.

Before you start

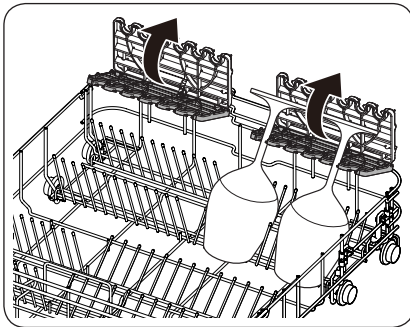
# Before you start

## 3<sup>rd</sup> Rack Tray

You can easily unload cutlery from a removable tray in the upper rack. You can also remove the left or right tray to load relatively larger utensils. Both trays are removable.



## Using the glass support



The glass support is especially suited for wine glasses. Hang wine glasses onto the pegs of the glass support. Fold the glass support back when it is not being used.

---

## Detergent compartment

---

All dishwasher cycles require detergent in the detergent compartment. Apply detergent as recommended for the selected cycle to ensure best performance.

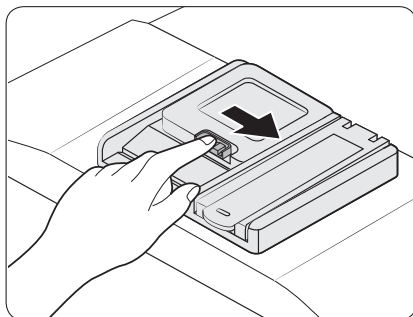
### ⚠ WARNING

- Do not place dishwasher detergent in your mouth. Avoid breathing in detergent fumes. Dishwasher detergent contains irritants and caustic chemicals that can induce respiratory conditions. If you have consumed dishwasher detergent or inhaled detergent fumes, seek medical attention immediately.
- Keep dishwasher detergent out of children's reach.

### ⚠ CAUTION

- Use dishwasher detergent only. Other types of detergent produce excessive foam, which may decrease the dishwasher's performance or cause it to malfunction.
- The dishwasher may not wash well if there is not much detergent. For normally soiled items, we recommend 20-25 grams; however, this may differ depending on the detergent manufacturer, so please follow that manufacturer's recommendations.

### Filling the detergent



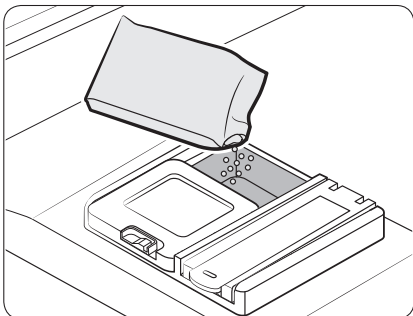
1. Open the detergent dispenser cap by pushing the detergent dispenser catch to the right.

### 📄 NOTE

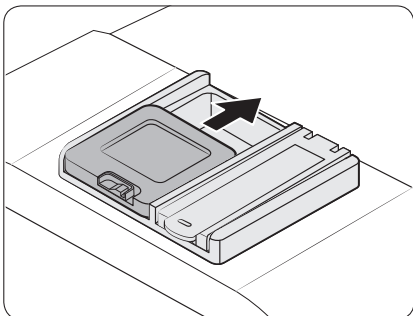
The cap remains open at the end of a cycle.

## Before you start

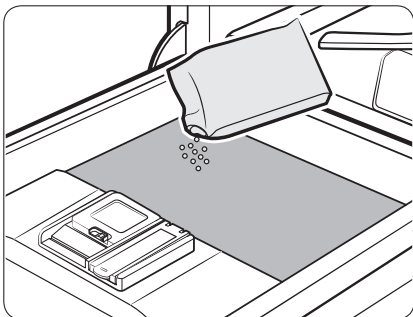
Before you start



2. Add the recommended amount of detergent to the main wash detergent compartment.



3. Close the lid by sliding it up.



4. If the items are heavily soiled, pour a small amount of detergent onto the door for better cleaning results.

### NOTE

The additional detergent will activate during the pre-wash process.

The cover opens automatically to dispense the detergent during the wash.

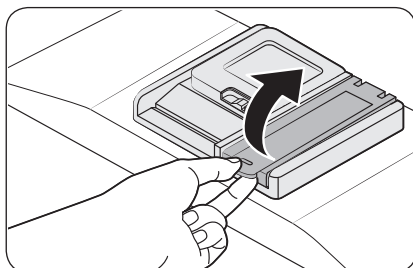
## Rinse aid reservoir

Rinse aid improves the drying performance of the dishwasher. When the Rinse Refill indicator lights up on the control panel, refill with rinse aid. Only use liquid rinse aid. Powdered rinse aid will clog the reservoir opening and cause the dishwasher to malfunction.

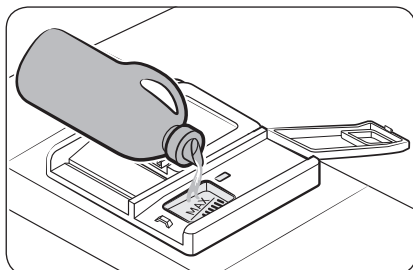
### ⚠ CAUTION

- Do not apply any type of detergent to the rinse aid reservoir.
- Do not excessively fill the reservoir. Excessive rinse aid may overflow during a cycle.

### Filling the rinse aid



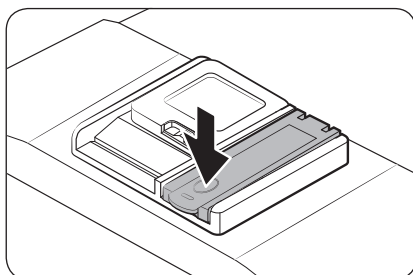
1. Open the rinse aid reservoir cap.



2. Fill the rinse aid reservoir with rinse aid.

### ⚠ CAUTION

Do not fill the reservoir above the full level indicator. Excess rinse aid can overflow during the wash cycle.



3. Close the rinse aid reservoir cap.

Before you start

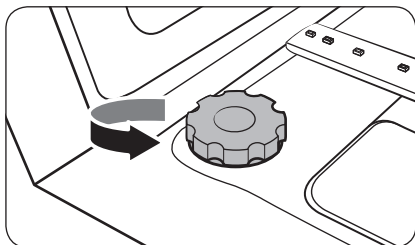
# Before you start

## Salt storage

### ⚠ CAUTION

- Use dishwasher-specific salt only. Do not use any other type of salt or solvent. This may damage the salt storage and the water softening system.
- To prevent corrosion due to an excessive amount of salt or salty water, always fill the salt storage before a washing cycle gets started.

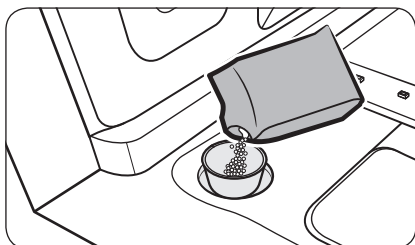
### Filling the salt storage



1. Open the door.
2. Turn the cap counterclockwise to open.

### 📖 NOTE

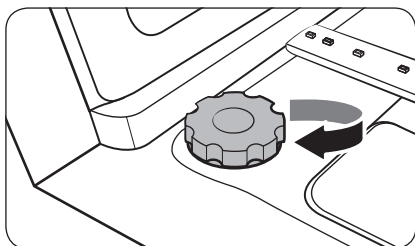
When you open the softener lid, clean water stored for about one minute may run out. Add salt to stop the water from leaking out.



3. Fill the salt storage with water (only required when using the dishwasher for the first time).
4. Apply dishwasher salt.

### ⚠ CAUTION

- The maximum capacity is about 1 kg. Do not exceed the capacity.
- Exceeding the capacity may affect the dishwasher performance.



5. Turn the cap clockwise to close.

### 📖 NOTE

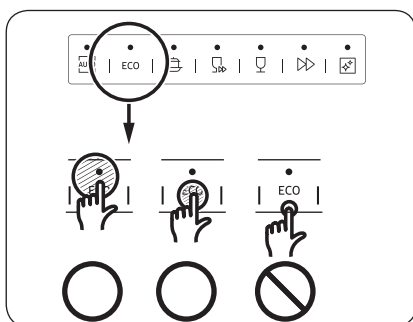
- To clean salt or salt water from dishwasher, run the Quick cycle.
- Depending on the size of the salt grains, it may take a while for the salt to dissolve and the indicator (S) to turn off.

## Salt indicator

The indicator (S) turns on if there is not enough salt for the next several cycles.

## Touchpad responsiveness

To prevent the touch-enabled controls from losing responsiveness, follow these instructions.



- Touch the centre of each button with one finger.
- Do not touch more than one button at a time, except as directed.
- Clean the surface of the control panel regularly with a soft, damp cloth.

Before you start



# Before you start

---

## Setting mode

---

You can change the sound, auto door open function, rinse aid level, and water hardness settings to your preference.

### Entering the Setting mode

1. Turn the dishwasher on.
2. Press and hold the **AUTO** (DW60A60\*\*BB, DW60A60\*\*IB model) or **Program** (DW60A60\*\*F\*, DW60A60\*\*U\* model) cycle button for five seconds within 60 seconds from turning on the dishwasher.
  - When you entered the Setting mode, the display will show "0:00".

### Sound setting

You can turn the sound on or off.

1. Press the **Upper rack only** button to select the sound setting menu.
  - The display shows the current setting. (Default setting: "U1")
2. Press the **AUTO** (DW60A60\*\*BB, DW60A60\*\*IB model) or **Program** (DW60A60\*\*F\*, DW60A60\*\*U\* model) cycle button to change the setting.
  - U0: Sound off
  - U1: Sound on
3. Wait 5 seconds to save the setting.

### Auto door open function setting

You can set the dishwasher to automatically open the door after each cycle for better drying results.

1. Press the **Multi tab** button to select the auto door open function setting menu.
  - The display shows the current setting. (Default setting: "A1")
2. Press the **AUTO** (DW60A60\*\*BB, DW60A60\*\*IB model) or **Program** (DW60A60\*\*F\*, DW60A60\*\*U\* model) cycle button to change the setting.
  - A0: Function disabled
  - A1: Function enabled
3. Wait 5 seconds to save the setting.







### Rinse aid level setting

You can change the amount of rinse aid applied during a cycle.

1. Press the **Delay Start** button to select the rinse aid level setting menu.
  - The display shows the current setting. (Default setting: "F4")
2. Press the **AUTO (DW60A60\*\*BB, DW60A60\*\*IB model) or Program (DW60A60\*\*F\*, DW60A60\*\*U\* model)** cycle button to change the setting.
  - You can select from F1 - F5 (minimum - maximum).
3. Wait 5 seconds to save the setting.

### Water hardness level setting

You can change the water hardness level according to water hardness in your local area. Changing this setting will have effect on the salt consumption in the dishwasher's salt storage.

1. Press the **Self Clean (DW60A60\*\*BB, DW60A60\*\*IB model) or Sanitize (DW60A60\*\*F\*, DW60A60\*\*U\* model)** button to select the water hardness level setting menu.
  - The display shows the current setting. (Default setting: "H3")
2. Press the **AUTO (DW60A60\*\*BB, DW60A60\*\*IB model) or Program (DW60A60\*\*F\*, DW60A60\*\*U\* model)** cycle button to change the setting.
  - You can select from H1 - H6 (soft - hard).
3. Wait 5 seconds to save the setting.

#### **NOTE**

- Change the setting according to the table in the "Adjusting salt consumption" section on page 54.
- Default Setting: H3
- The dishwasher regenerates the water softener once every 3-4 cycles depending on the setting. However, the dishwasher will regenerate the water softener on the first cycle after you change the setting.

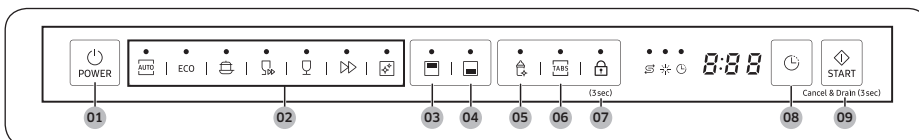
Before you start



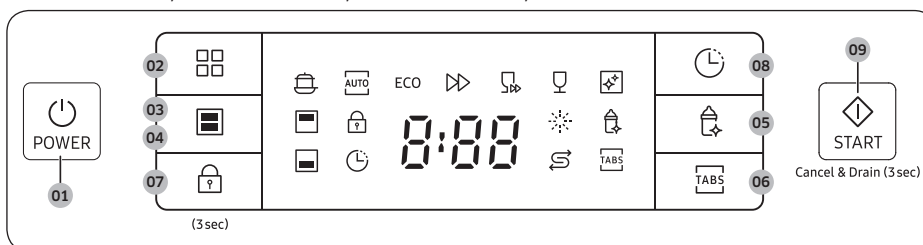
# Operations

## Control panel

DW60A609\*BB, DW60A608\*BB, DW60A609\*IB, DW60A608\*IB models



DW60A609\*F\*, DW60A608\*F\*, DW60A609\*U\*, DW60A608\*U\* models



<b>01</b> POWER	Press to turn the dishwasher on or off.
<b>02</b> Program	Press to select a desired wash cycle. For more information, see the “Cycle overview” section on page 52.
<b>03</b> Upper rack only	Press to wash items using only the upper rack.
<b>04</b> Lower rack only	Press to wash items using only the lower rack.
<b>05</b> Sanitize	Press to increase the water temperature up to 69 °C in the final rinse process for high temperature sanitization. This option is not available with AUTO, Quick, Self Clean and Delicate.
<b>06</b> Multi tab	Press to select the Multi tab option to use the 3 in 1 tablet which does not need salt and rinse aid. This option is not available with AUTO, Quick and Self Clean.
<b>07</b> Control Lock	Control lock allows you to lock the buttons on the control panel except for the <b>POWER</b> button. For more information, see the “Control Lock” section on page 56.

<b>08</b> Delay Start	You can delay the cycle starting time up to 24 hours. For more information, see the “ <b>Delay Start</b> ” section on page 56.
<b>09</b> START (Cancel & Drain)	Press <b>START</b> to start operation. Make sure the door is closed. <b>Cancel &amp; Drain:</b> To cancel the current cycle and drain the dishwasher, press and hold <b>START</b> for 3 seconds.

### Indicators

DW60A609\*BB, DW60A608\*BB,  
DW60A609\*IB, DW60A608\*IB models



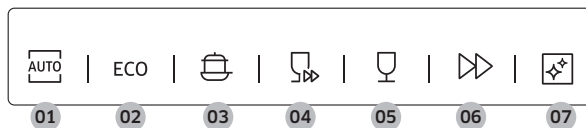
DW60A609\*F\*, DW60A608\*F\*,  
DW60A609\*U\*, DW60A608\*U\* models



No Salt indicator		Lights up when the salt storage runs out of salt.
Rinse Refill indicator		Lights up if the dishwasher runs out of rinse aid.
Control Lock indicator (DW60A609*F*, DW60A608*F*, DW60A609*U*, DW60A608*U* models)		Lights up if Control Lock is activated.
Delay Start indicator		Lights up if Delay Start is activated.

# Operations

## Cycle overview



<b>01</b> AUTO	This cycle detects the level of soil and automatically initiates the optimal cycle, which is appropriate for all levels of soiled items.
<b>02</b> ECO *	This cycle reduces power and water consumption, which is appropriate for normally soiled items.
<b>03</b> Intensive	Select this cycle for heavily soiled items.
<b>04</b> Quick	Select this cycle to clean lightly soiled items in a short time. Sanitize and Multi tab options are not available in this cycle.
<b>05</b> Delicate	Select this cycle for lightly soiled, fragile items such as glasses. Sanitize option is not available in this cycle.
<b>06</b> Express 60	Normally soiled daily using items, with short cycle time.
<b>07</b> Self Clean	Select this cycle to clean the inside of the dishwasher. Make sure the dishwasher is empty.

\* The values for the ECO program have been obtained following the test standard EN 60436:2020. The values given for the other programs are indicative only.

---

## Simple steps to start

---

1. Open the door, and then load the dishwasher. Make sure to remove food remains and waste on the dishes.
2. Apply detergent to the detergent dispenser. For better results, add rinse aids.
3. Press **POWER**, and then select a cycle with necessary options (**Upper rack only**, **Lower rack only**, **Sanitize**, **Multi tab**, and **Delay Start**). Some options may not be available depends on the cycle.

 **NOTE**

- If you select **Lower rack only**, make sure the dishes are loaded in the lower rack.
  - If you select **Upper rack only**, make sure the dishes are loaded in the upper rack.
4. Press **START**, and then close the door. The dishwasher starts the cycle after draining for a few seconds.

 **NOTE**

- To change the cycle after it has started, press and hold **START** for 3 seconds to cancel the cycle. Then, select a new cycle.
- The default cycle is ECO.
- To resume after you have opened the door to stop the dishwasher while operating, simply close the door.

# Operations

## Salt storage

The water softener is designed to remove minerals and salts from the water, which would have a detrimental or adverse effect on the operation of the appliance. We recommend using soft water for better results. Hard water contains impurities that can reduce the washing performance. You will need to soften the water if the supplied water is harder than 1.0 mmol/l (6 °d - German scale).

- To soften the water, you need dishwasher-specific salt and configuration of the water hardness level according to your area. For more information about the water hardness level in your area, contact your local water department.
- If the hardness level of the supplied water supply is unsteady, set the dishwasher to the highest measurement. For example, if the water hardness reading ranges from 6.7 mmol/l to 9.0 mmol/l, set the dishwasher to 9.0 mmol/l.
- The dishwasher's default water hardness level is 3 (2.1-3.0 mmol/l). If this setting matches the water hardness level in your area, you do not need to change it.

## Adjusting salt consumption

The dishwasher is designed to allow for adjusting the amount of salt consumed based on the hardness of the water used. This is intended to optimise and customise the level of salt consumption so that the salt consumption could be set proceed as follows:

1. Turn the dishwasher on.
2. Press and hold the **AUTO** (DW60A60\*\*BB, DW60A60\*\*IB model) or **Program** (DW60A60\*\*F\*, DW60A60\*\*U\* model) cycle button for five seconds within 60 seconds from turning on the dishwasher.
  - When you entered the Setting mode, the display will show "0:00".
3. Press the **Self Clean** (DW60A60\*\*BB, DW60A60\*\*IB model) or **Sanitize** (DW60A60\*\*F\*, DW60A60\*\*U\* model) button to select the water hardness level setting menu.
  - The display shows the current setting. (Default setting: "H3")
4. Press the **AUTO** (DW60A60\*\*BB, DW60A60\*\*IB model) or **Program** (DW60A60\*\*F\*, DW60A60\*\*U\* model) cycle button to change the setting.
  - You can select from H1 - H6 (soft - hard).
5. Wait 5 seconds to save the setting.

### NOTE

- It is recommended that adjustments should be made in accordance with the following (or Manual) table.
- Default Setting: H3

Water hardness				Water hardness setting	Salt consumption (gram/cycle)	Autonomy (cycles/1 kgs)
°dH	°fH	°Clark	mmol/l			
0-5	0-9	0-6	0-0.94	H1	0	/
6-11	10-20	7-14	1.0-2.0	H2	20	60
12-17	21-30	15-21	2.1-3.0	H3	30	50
18-22	31-40	22-28	3.1-4.0	H4	40	40
23-34	41-60	29-42	4.1-6.0	H5	50	30
35-55	61-98	43-69	6.1-9.8	H6	60	20

 **NOTE**

- 1 dH (German degree) = 0.178 mmol/l
- 1 Clark (British degree) = 0.143 mmol/l
- 1 fH (French degree) = 0.1 mmol/l
- Contact your local water board for information on the hardness of your water supply.

**WATER SOFTENER**

The hardness of the water varies from place to place. If hard water is used in the dishwasher, deposits may form on dishes and utensils. The appliance is equipped with a special softener that uses a salt specifically designed to eliminate lime and minerals from the water.

- **How water softener regeneration works (ECO cycle with H3 level setting)**
  - Operates for about 2 minutes when drying starts and uses 2 L water, 0.0002 kWh energy
  - Regenerates once every 5 cycles



# Operations

---

## Delay Start

---

You can delay the cycle starting time up to 24 hours in 1-hour increments. To increase the delay time, press **Delay Start**. The hour displayed indicates the time at which the cycle will start.

1. Open the door, and then load the dishwasher.
2. Press **Delay Start** to change the time in 1-hour increments.
  - If you press and hold the button, the time will increase until you release the button.
3. Press **START**, and then close the door.

### **NOTE**

To change the delay time once the dishwasher has started, press **POWER** and restart the dishwasher.

## Control Lock

---

To prevent children from playing with the dishwasher, Control Lock locks all button controls except for **POWER**.

- To activate Control Lock, press and hold **Control Lock** for 3 seconds. With Control Lock activated, you cannot select a cycle or option, or start an operation.
- To deactivate Control Lock, press and hold **Control Lock** again for 3 seconds.
- Control Lock remains active after the dishwasher restarts. To cancel Control Lock, you must deactivate it first.





# Maintenance

---

## Cleaning

---

Keep the dishwasher clean to improve performance, reduce unnecessary repairs, and lengthen the lifecycle.

### Exterior

Clean spills on the surface of the dishwasher immediately. Use a soft, damp cloth on the control panel to gently wipe away spills and dust.

#### CAUTION

- Do not use benzene, wax, thinner, chlorine bleach, alcohol, or other chemical substances. These materials may discolour the surface of the dishwasher and cause stains.
- The dishwasher has electric parts inside. Do not spray water directly onto the dishwasher. Protect electrical components from water.
- For a stainless-steel door panel, use a stainless steel cleaner for home appliances and a clean, soft cloth.

### Interior

Clean the interior of the dishwasher on a regular basis to remove any dirt or food particles. Wipe inside the dishwasher and inside the door with a wet dishcloth.

#### CAUTION

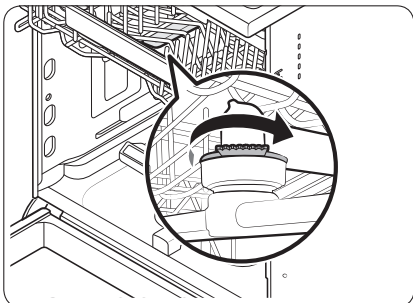
- Do not remove the front seal (the long rubber seal enclosing the opening of the dishwasher). The seal keeps the inner side of the dishwasher sealed.
- Use a damp cloth to remove lime scale or grease deposits inside the dishwasher. Alternatively, apply some detergent, and then run an empty cycle using the highest rinse temperature.

# Maintenance

## Nozzles

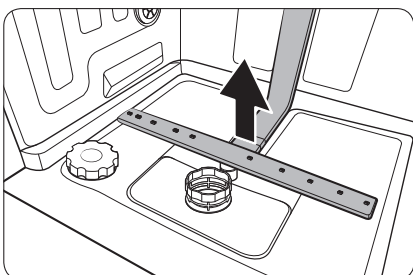
To prevent the nozzles from being clogged or if the nozzles are clogged, remove and clean each nozzle. Use caution when removing the nozzles as they may break.

### Upper nozzle



1. Open the door, and then pull out the upper rack to reveal the upper nozzle.
2. Loosen and remove the nut, and then remove the nozzle.
3. Unclog and clean the nozzle.
4. Reinsert the nozzle, and then tighten the nut by hand.
5. Rotate the nozzle by hand to make sure the nozzle is engaged correctly.

### Lower nozzle



1. Open the door, and then pull out the lower rack. The lower nozzle is visible on the bottom.
2. Unclog and clean the nozzle.
3. Reinsert the nozzle.
4. Rotate the nozzle by hand to make sure the nozzle is engaged correctly.

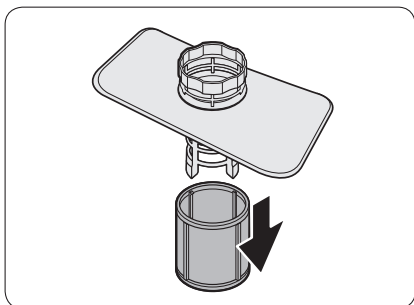
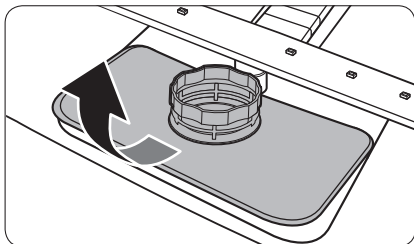
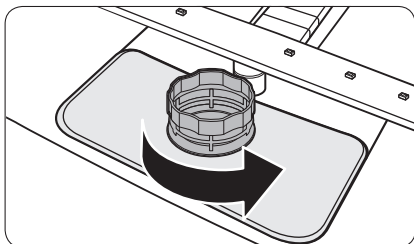
## Internal Cleaning

We recommend internal cleaning every month. You can use the Self Clean cycle or the Intensive cycle without putting in dishes.

If your tap water is hard, you can prevent limescale inside the dishwasher by adding citric acid to the detergent when operating the dishwasher.

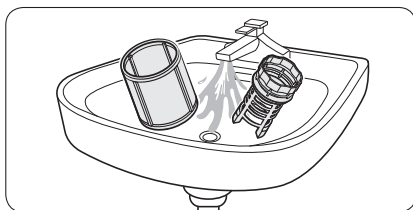
## Filter

We recommend cleaning the filter every month.

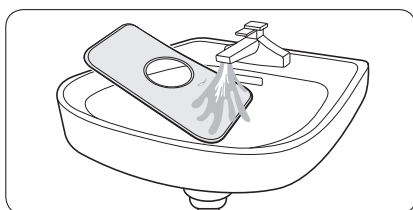


1. Open the door, and then remove the lower rack first.
2. Turn the filter handle counterclockwise to unlock the Coarse filter.
3. Remove the Coarse filter, and then the cylindrical micro filter underneath.

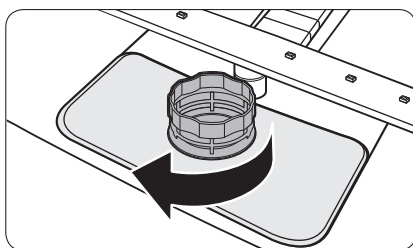
# Maintenance



4. Remove any dirt and impurities from the micro filter and the Coarse filter.
5. Rinse them with running water, and then dry well.



6. Reinsert the filter, and then the Coarse filter.
7. Turn the filter handle clockwise to lock.



## CAUTION

Make sure the Coarse filter is closed properly. A loose cover can reduce the filtering performance.

## Long-term care

If you will not use the dishwasher for an extended period of time, first drain the unit completely, and then disconnect the water hose. Shut off the water supply valve and the circuit breaker. Water remaining in the hoses or the internal components can damage the dishwasher.

# Troubleshooting

## Checkpoints

If you encounter an issue with the dishwasher, first check the table below and try the suggestions.

Following the repair by a non-authorised service provider, self-repair or non-professional repair of the product, Samsung is not liable for any damage to the product, any injury or any other product safety issue caused by any attempt to repair the product which does not carefully follow these repair and maintenance instructions. Any damage to the product caused by an attempt to repair the product by any person other than a Samsung certified service provider will not be covered by the warranty.

Symptom	Possible cause	Action
The dishwasher does not start.	The door is not completely closed.	<ul style="list-style-type: none"><li>• Make sure the door is latched and completely closed.</li><li>• Make sure the upper rack is properly joined with the nozzle.</li><li>• Make sure the upper rack is properly assembled.</li></ul>
	The power cord is not connected.	<ul style="list-style-type: none"><li>• Check power supply is present.</li></ul>
	Water is not being supplied.	<ul style="list-style-type: none"><li>• Make sure the water supply valve is open.</li></ul>
	The control panel is locked.	<ul style="list-style-type: none"><li>• Deactivate the Control Lock.</li></ul>
The dishwasher has bad odours.	Water remains from the previous cycle.	<ul style="list-style-type: none"><li>• With the dishwasher empty, add detergent, and then run the Quick cycle. This is available only on applicable models.</li></ul>
Water remains in the dishwasher after a cycle has finished.	The drain hose is folded or clogged.	<ul style="list-style-type: none"><li>• Straighten and unclog the hose.</li></ul>

# Troubleshooting

Symptom	Possible cause	Action
Food remains on dishes.	An incorrect cycle was selected.	<ul style="list-style-type: none"> <li>Select a cycle according to the soil level of the dishes as instructed in this manual.</li> </ul>
	The filters are clogged or not correctly fastened.	<ul style="list-style-type: none"> <li>Clean the filters.</li> <li>Make sure the filters are correctly fastened.</li> </ul>
	An insufficient amount of detergent was used.	<ul style="list-style-type: none"> <li>Use the correct amount of detergent for each load.</li> </ul>
	The water pressure is low.	<ul style="list-style-type: none"> <li>Make sure the pressure is between 0.04-1.0 Mpa.</li> </ul>
	The nozzles are clogged.	<ul style="list-style-type: none"> <li>Clean and unclog the nozzles.</li> </ul>
	Dishes improperly loaded or overloaded.	<ul style="list-style-type: none"> <li>Arrange the dishes so they do not interfere with the nozzles and/or the detergent dispenser.</li> </ul>
	The water is too hard.	<ul style="list-style-type: none"> <li>Check the salt refill indicator, and refill with dishwasher salt.</li> </ul>
Dishes are not dried well.	There is no rinse aid in the dispenser, or not enough rinse aid was used.	<ul style="list-style-type: none"> <li>Add rinse aid.</li> <li>Check the rinse aid settings.</li> </ul>
	Too many dishes are loaded.	<ul style="list-style-type: none"> <li>Overloading may reduce the drying performance. Load your dishes as recommended.</li> </ul>
	Glasses and cups spilled water onto other dishes while being unloaded.	<ul style="list-style-type: none"> <li>Empty the lower rack first, and then the upper rack. This will avoid water dripping from the upper rack onto the dishes in the lower rack.</li> </ul>
	Multiple detergent tablets were used without selecting the Sanitize option.	<ul style="list-style-type: none"> <li>Select the Sanitize option or use rinse aid.</li> </ul>



Symptom	Possible cause	Action
The dishwasher is too noisy.	The dishwasher makes a sound when the dispenser cover is open and the drain pump is operating.	<ul style="list-style-type: none"><li>• This is normal.</li></ul>
	The dishwasher is not level.	<ul style="list-style-type: none"><li>• Make sure the dishwasher is level.</li></ul>
	The nozzle bumps against the dishes, creating a chopping sound.	<ul style="list-style-type: none"><li>• Rearrange the dishes.</li></ul>
Yellow or brown film remains on dishes.	Coffee and tea soils.	<ul style="list-style-type: none"><li>• Use a cycle with a higher temperature.</li></ul>
Indicators do not light up.	The power cord is not connected.	<ul style="list-style-type: none"><li>• Check power supply is present.</li></ul>
The nozzles do not rotate smoothly.	The nozzles are clogged with food particles.	<ul style="list-style-type: none"><li>• Clean the nozzles.</li></ul>
A white coating remains on dishes.	The water is too hard.	<ul style="list-style-type: none"><li>• Make sure the salt fill indicator and softener settings are correct according to the water hardness of your area.</li><li>• Make sure the salt storage cap is correctly fastened.</li></ul>
Air bubbles and scratch marks are on the control panel.	Air gets into the protective film, causing EPS marks to remain.	<ul style="list-style-type: none"><li>• Remove the protective film from the control panel.</li></ul>



# Troubleshooting

## Information codes

If the dishwasher fails to operate, you may see an information code on the display. Check the table below and try the suggestions.

Code	Action
LC	<b>Leakage check</b> <ul style="list-style-type: none"><li>• Close the water supply valve. Go to your home's circuit breaker panel, and set the dishwasher's circuit breaker switch to off. Then, contact the installer to repair. If the issue continues, contact a local Samsung service center.</li></ul>
4C	<b>Water supply check</b> <ul style="list-style-type: none"><li>• Check if the water supply valve is closed, if the water supply is suspended, or if the water inlet valve or line is frozen or clogged by foreign particles. If the issue continues, contact a local Samsung service center.</li><li>• Check filter and drain pipe. If it is jammed, clean it. If the issue continues, contact a local Samsung service center.</li></ul>
AC	<b>PCB communication check</b> <ul style="list-style-type: none"><li>• Abnormal communication between the main PCB and the sub PCB.</li><li>• If the problem continues, contact an authorised Samsung service center.</li></ul>
HC	<b>High temperature heating check</b> <ul style="list-style-type: none"><li>• Functional check. With the dishwasher empty, add detergent, and then run a cycle. If the issue continues, go to your home's circuit breaker panel, and set the dishwasher's circuit breaker switch to off. Then, contact a Samsung service center.</li></ul>
tC	<b>Thermistor check</b> <ul style="list-style-type: none"><li>• Temperature sensor is Deformed or broken (short or open circuit). If the problem continues, contact an authorised Samsung service center.</li></ul>
PC	<b>Distribution motor check</b> <ul style="list-style-type: none"><li>• Abnormal working with distribution motor assembly, or main PCB. If the issue continues, contact a local Samsung service center.</li></ul>

If any information code keeps appearing on the screen, contact a local Samsung service centre.

Spare parts\* for end-users are available for a minimum of 10 years\*\*.

\* Applicable parts : door hinge and seals, other seals, spray arms, drain filters, interior racks and plastic peripherals such as baskets and lids.

\*\* This means a minimum of 10 years after Samsung places the last unit of the model on the market.



# Cycle chart

Cycle	AUTO	ECO	Intensive
Cycle sequence	Pre wash (45 °C) ▶ Main wash (55 °C-65 °C) ▶ Rinse ▶ Rinse ▶ Hot rinse (50 °C - 55 °C) ▶ Dry ▶ End	Main wash (50 °C) ▶ Rinse ▶ Hot rinse (50 °C) ▶ Dry ▶ End	Pre wash (50 °C) ▶ Main wash (65 °C) ▶▶ Rinse ▶ Rinse ▶ Hot rinse (60 °C) ▶ Dry ▶ End
Water consumption (L)	10.6-15.9	10	16.5
Energy consumption (kWh)	1.050-1.551	0.848 (DW60A6092**) 0.836 (DW60A6082**) 0.950 (DW60A6090**) 0.936 (DW60A6080**)	1.651
Cycle time (min.)	80-150	210	205

Cycle	Quick	Delicate	Express 60
Cycle sequence	Main wash (40 °C) ▶ Hot rinse (40 °C) ▶▶ Hot rinse (55 °C) ▶▶ End	Pre wash (40 °C) ▶ Main wash (50 °C) ▶▶ Rinse ▶ Hot rinse (50 °C) ▶▶ Dry ▶ End	Main wash (55 °C) ▶ Rinse ▶ Hot rinse (50 °C) ▶ Dry ▶ End
Water consumption (L)	11	13.5	11.5
Energy consumption (kWh)	0.781	0.902	0.853
Cycle time (min.)	38	120	60

Cycle	Self Clean
Cycle sequence	Pre wash (45 °C) ▶ Main wash (70 °C) ▶▶ Rinse ▶ Hot rinse (70 °C) ▶▶ Dry ▶ End
Water consumption (L)	15.1
Energy consumption (kWh)	1.241
Cycle time (min.)	145

Cycle chart

# Cycle chart

---

## NOTE

- The cycle time depends on the options you have added, and the pressure and temperature of the supplied water.
- The dishwasher drains the remaining water inside automatically if it has not been used for the last 5 days.
- The power consumption depends on the water temperature and/or load. When the rinse aid reservoir is empty, time and temperature can increase a little.
- If no rinse aid is used, the cycle time and temperature may increase slightly.

# Appendix

---

## Transportation/relocation

---

Make sure the dishwasher is empty with no loose parts. First, drain the dishwasher as follows.

1. When the draining process is complete, open the door.
2. Turn the dishwasher off, and then shut the water valve off.
3. Disconnect the both the water hose and the drain hose.

### CAUTION

Do not shake or sway the dishwasher while moving it. Residual water may drip from the dishwasher.

## Protection against frost

---

If you leave the dishwasher in a place with a risk of frost for an extended time, make sure to empty the dishwasher. For details, see the "Transportation/relocation" section.

## Disposing the dishwasher and helping the environment

---

Your dishwasher is manufactured from recyclable materials. If you decide to dispose of it, please observe your local waste disposal regulations. Cut off the power cord so that the appliance cannot be connected to a power source.

Remove the door so that animals and children cannot get trapped inside the appliance.

# Appendix

---

## Energy, water saving tip

---

- ECO programme is suitable to clean normally soiled tableware, that for this use, it is the most efficient programme in terms of its combined energy and water consumption, and that it is used to assess compliance with the EU ecodesign legislation (COMMISSION REGULATION (EU) 2019/2022).
- Manual pre-rinsing of tableware items leads to increased water and energy consumption and is not recommended.  
Use a knife, etc. to remove only large bits of food before loading.
- Water supplied can be up to 60 °C, and less power is consumed when hot water is connected.
- It's better to fill the basket if possible but without overloading.
- Load the tableware to the baskets properly to prevent damages and poor performance.
  - Overloading and overlapping tableware may reduce the cleaning and drying performance.  
Load your tableware as recommended.
  - Load the tableware with concave bottom at an angle so that water can run off.
  - Arrange the tableware so they do not interfere with the nozzles and the detergent dispenser.  
It can make the cleaning and drying performance better, and prevent the noise of nozzle bumping the tableware.
  - To prevent injury from the knives and other utensils with sharp points, it must be loaded in the basket with their points down or placed in a horizontal position.
- To save water and energy, use the **ECO** cycle. **ECO** is the most efficient program when washing normally soiled items.
- Use an appropriate amount of detergent and rinse according to the manufacturer's guidelines.
- Dishwasher use saves water compared to ordinary washing by hand.
- Ecodesign information can be found by going to [www.samsung.com/support](http://www.samsung.com/support).

## EPREL information

---

To access energy labelling information about this product on the European Product Registry for Energy Labelling (EPREL), go to [https://eprel.ec.europa.eu/qr/\\*\\*\\*\\*\\*](https://eprel.ec.europa.eu/qr/*****) where \*\*\*\*\* is the product's EPREL registration number. You can find the registration number on the rating label of your product.

## Specifications

MODEL	DW60A6090F* DW60A6092F* DW60A6080F* DW60A6082F*	DW60A6090U* DW60A6092U* DW60A6080U* DW60A6082U*	DW60A6090BB DW60A6092BB DW60A6080BB DW60A6082BB	DW60A6090IB DW60A6092IB DW60A6080IB DW60A6082IB
Type	Free Standing	Built Under	Fully Built-in	Fully Built-in (Sliding)
Power	220-240 V~, 50 Hz			
Water pressure	0.04-1.0 MPa			
Wash capacity	DW60A609*	14 Place settings		
	DW60A608*	13 Place settings		
Rated power	1760-2100 W			
Dimension (Width x Depth x Height)	598×600×845 mm	598×570×815 mm	598×550×815 mm	
Weight (Unpacked)	53 kg (DW60A609* models) 51.5 kg (DW60A608* models)	45 kg (DW60A609* models) 43.5 kg (DW60A608* models)	43.5 kg (DW60A609* models) 42 kg (DW60A608* models)	44 kg (DW60A609* models) 42.5 kg (DW60A608* models)
Weight (Packed)	59 kg (DW60A609* models) 57.5 kg (DW60A608* models)	51 kg (DW60A609* models) 49.5 kg (DW60A608* models)	49.5 kg (DW60A609* models) 48 kg (DW60A608* models)	51 kg (DW60A609* models) 48.5 kg (DW60A608* models)

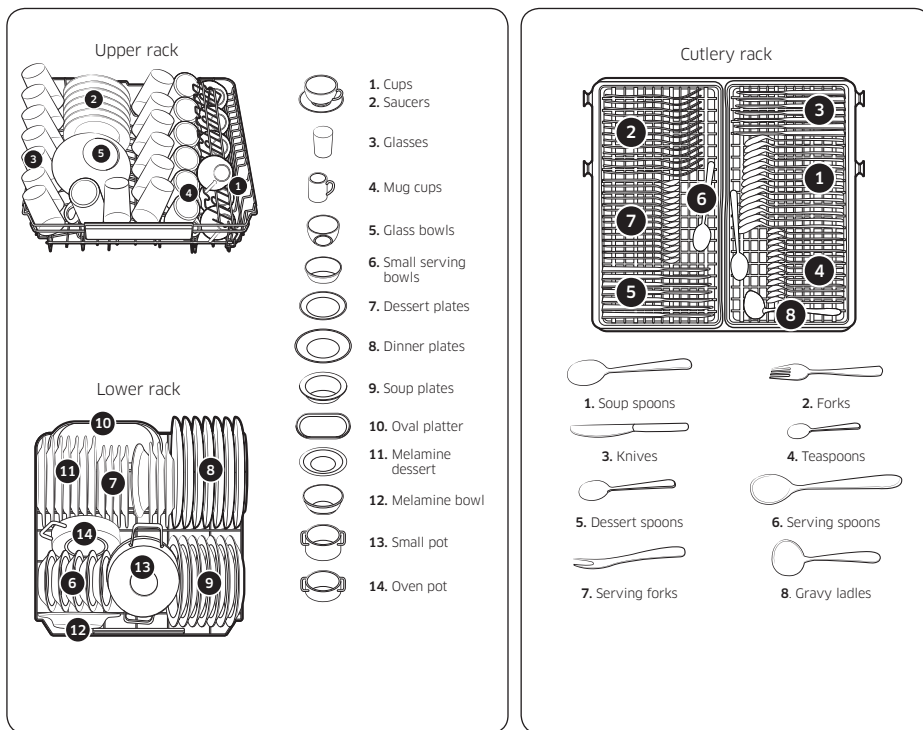
# For standard test

## NOTE

The information for comparability test as follows.

### DW60A609\* models

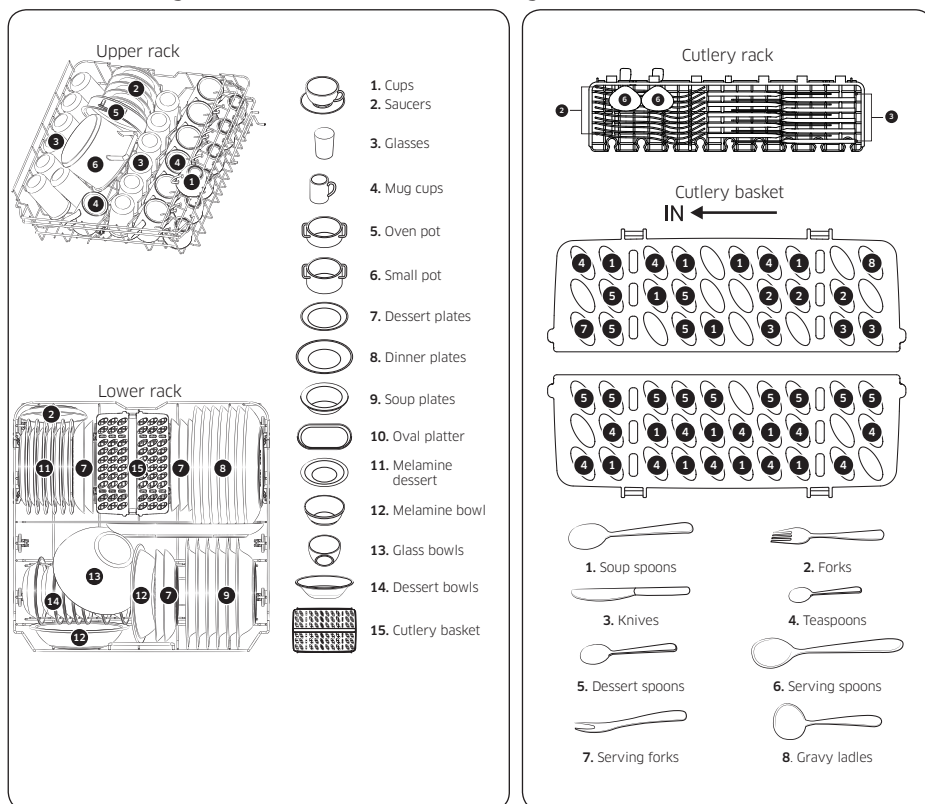
- Washing capacity: 14 place settings
- Test standard: EN 60436
- Position of upper rack: lower position
- Wash cycle: ECO
- Additional options: None
- Rinse aid level setting: F4
- Water hardness level setting: H3
- Dosage of the standard detergent: Main-wash 22 g
- For the arrangement of the items, refer to the below figures



For standard test

## DW60A608\* models

- Washing capacity: 13 place settings
- Test standard: EN 60436
- Position of upper rack: lower position
- Wash cycle: ECO
- Additional options: None
- Rinse aid level setting: F4
- Water hardness level setting: H3
- Dosage of the standard detergent: Main-wash 21 g
- For the arrangement of the items, refer below figures



For standard test

## QUESTIONS OR COMMENTS?

COUNTRY	CALL	OR VISIT US ONLINE AT
AUSTRIA	0800 72 67 864 (0800-SAMSUNG)	<a href="http://www.samsung.com/at/support">www.samsung.com/at/support</a>
BELGIUM	02-201-24-18	<a href="http://www.samsung.com/be/support">www.samsung.com/be/support</a> (Dutch) <a href="http://www.samsung.com/be_fr/support">www.samsung.com/be_fr/support</a> (French)
DENMARK	707 019 70	<a href="http://www.samsung.com/dk/support">www.samsung.com/dk/support</a>
FINLAND	030-6227 515	<a href="http://www.samsung.com/fi/support">www.samsung.com/fi/support</a>
FRANCE	01 48 63 00 00	<a href="http://www.samsung.com/fr/support">www.samsung.com/fr/support</a>
GERMANY	06196 77 555 77	<a href="http://www.samsung.com/de/support">www.samsung.com/de/support</a>
ITALIA	800-SAMSUNG (800.7267864)	<a href="http://www.samsung.com/it/support">www.samsung.com/it/support</a>
CYPRUS	8009 4000 only from landline, toll free	<a href="http://www.samsung.com/gr/support">www.samsung.com/gr/support</a>
GREECE	80111-SAMSUNG (80111 726 7864) only from land line (+30) 210 6897691 from mobile and land line	<a href="http://www.samsung.com/gr/support">www.samsung.com/gr/support</a>
LUXEMBURG	261 03 710	<a href="http://www.samsung.com/be_fr/support">www.samsung.com/be_fr/support</a>
NETHERLANDS	088 90 90 100	<a href="http://www.samsung.com/nl/support">www.samsung.com/nl/support</a>
NORWAY	21629099	<a href="http://www.samsung.com/no/support">www.samsung.com/no/support</a>
PORTUGAL	808 207 267	<a href="http://www.samsung.com/pt/support">www.samsung.com/pt/support</a>
SPAIN	91 175 00 15	<a href="http://www.samsung.com/es/support">www.samsung.com/es/support</a>
SWEDEN	0771-400 300	<a href="http://www.samsung.com/se/support">www.samsung.com/se/support</a>
SWITZERLAND	0800 726 786	<a href="http://www.samsung.com/ch/support">www.samsung.com/ch/support</a> (German) <a href="http://www.samsung.com/ch_fr/support">www.samsung.com/ch_fr/support</a> (French)
UK	0333 000 0333	<a href="http://www.samsung.com/uk/support">www.samsung.com/uk/support</a>
IRELAND (EIRE)	0818 717100	<a href="http://www.samsung.com/ie/support">www.samsung.com/ie/support</a>



DD81-04050D-02