



# Kühl-/Gefrierkombination

Benutzerhandbuch (nur Gefrierabteil)

RZ32\*

Standgerät

**SAMSUNG**



# Inhalt

---

<b>Sicherheitsinformationen</b>	<b>3</b>
Wichtige Symbole für Sicherheits- und Gefahrenhinweise:	6
Wichtige Warnhinweise für Transport und Aufstellungsort	7
Kritische Warnungen bei der Installation	7
Installationshinweise	12
Kritische Warnungen im Betrieb	13
Warnung im Betrieb	19
Warnhinweise im Betrieb	20
Warnhinweise zur Reinigung	23
Kritische Warnhinweise zur Entsorgung	24
Weitere Tipps zur ordnungsgemäßen Verwendung	26
Energiespartipps	27
Dieses Gerät ist zur Verwendung im Haushalt und ähnlichen Umgebungen bestimmt, wie z. B.:	28
Hinweise zur WEEE-Kennzeichnung	29
<b>Installation</b>	<b>30</b>
Die Kühl-/Gefrierkombination auf einen Blick	30
Installation Schritt-für-Schritt	31
<b>Bedienung</b>	<b>36</b>
Funktionsbereich	36
Spezialfunktionen	38
<b>Wartung und Pflege</b>	<b>43</b>
Ändern des Anschlags der Gerätetür	43
Umbau und Pflege	52
Reinigen	55
Ersetzen von Teilen	55
<b>Fehlerbehebung</b>	<b>57</b>
Allgemein	57
Hören Sie ungewöhnliche Geräusche aus dem Kühlschrank?	60
<b>Anhang</b>	<b>62</b>
Sicherheitshinweise	62
Installationsanleitung	62
Angaben zur Temperatur	63
Angaben zum Modell und für die Bestellung von Ersatzteilen	66



# Sicherheitsinformationen

---

- Lesen Sie dieses Handbuch sorgfältig durch, um sicherzustellen, dass Sie die Merkmale und Funktionen dieser Kühl-/Gefrierkombination von Samsung kennen und bedienen können und Ihr neues Gerät sicher und effizient arbeitet.
- Dieses Gerät ist nicht zum Gebrauch durch Personen (auch Kinder) mit verminderten körperlichen, sensorischen oder geistigen Fähigkeiten oder einem Mangel an Erfahrung und Wissen bestimmt. Von dieser Regel darf nur abgewichen werden, wenn diese Personen unter Aufsicht stehen oder durch eine für ihre Sicherheit verantwortliche Person eine Unterweisung zur Bedienung des Geräts erhalten haben.
- Dieses Gerät darf von Kindern ab 8 Jahren und Personen mit verminderten körperlichen, sensorischen oder geistigen Fähigkeiten oder einem Mangel an Erfahrung und Wissen nur bedient werden, wenn sie unter Aufsicht stehen oder eine Unterweisung zum sicheren Umgang mit dem Gerät erhalten haben und die damit verbundenen Gefahren verstehen. Kinder dürfen nicht mit dem Gerät spielen. Kinder dürfen bei Reinigung und Wartung nur dann helfen, wenn sie dabei beaufsichtigt werden. Kinder im Alter von 3 bis 8 Jahren dürfen Kühlgeräte ein- und ausräumen.
- Die Warnungen und wichtigen Sicherheitsinformationen in diesem Benutzerhandbuch decken nicht alle denkbaren Umstände und Situationen ab.  
Lassen Sie den gesunden Menschenverstand, Vorsicht und die notwendige Sorgfalt nicht außer Acht, wenn Sie Ihr Gerät installieren, warten und einsetzen.

## Sicherheitsinformationen

---

- Da die folgenden Hinweise zum Betrieb für verschiedene Modelle gelten, können sich die Eigenschaften Ihres Geräts leicht von den in diesem Handbuch beschriebenen unterscheiden, und es kann sein, dass nicht alle Warnhinweise zutreffen. Bei Fragen oder Problemen wenden Sie sich an Ihr nächstgelegenes Kundendienstzentrum, oder holen Sie sich Hilfe und Informationen online unter [www.samsung.com](http://www.samsung.com).
- Um die Entwicklung eines entflammaren Gas-Luftgemisches bei einem Leck des Kühlkreislaufs zu vermeiden, muss die Raumgröße entsprechend der eingesetzten Menge an Kältemitteln im Gerät gewählt werden.
- Schalten Sie das Gerät niemals ein, wenn es Anzeichen von Beschädigungen zeigt. Setzen Sie sich im Zweifelsfall mit Ihrem Händler in Verbindung. Der für die Aufstellung des Geräts vorgesehene Raum muss für je 8 g des Kältemittels R-600a im Gerät ein Raumvolumen von 1 m<sup>3</sup> besitzen. Die Menge des in Ihrem Gerät eingesetzten Kältemittels können Sie an dem Typenschild im Innern des Geräts ablesen.
- Aus den Geräterohren austretendes Kältemittel kann sich entzünden oder zu Verletzungen an den Augen führen. Wenn Kältemittel aus den Rohren austritt, vermeiden Sie offene Flammen, und nehmen Sie entzündliche Gegenstände aus der Reichweite des Geräts. Lüften Sie außerdem sofort den Raum.
  - Andernfalls besteht Brand- oder Explosionsgefahr.
- Wartungs- oder Reparaturarbeiten dürfen nur von sachkundigem Fachpersonal ausgeführt werden.

- Bewahren in diesem Gerät keine explosiven Stoffe wie Sprühdosen mit brennbaren Treibmitteln auf.
- Beachten Sie bitte die folgenden Anweisungen, um eine Kontamination von Lebensmitteln zu vermeiden:
  - Längeres Öffnen der Tür kann zu einem deutlichen Temperaturanstieg in den Fächern des Gerätes führen.
  - Reinigen Sie regelmäßig die erreichbaren Entwässerungssysteme sowie die Oberflächen, die mit Lebensmitteln in Berührung kommen können.
  - Reinigen Sie die Wassertanks, wenn sie 48 Stunden lang nicht benutzt wurden und spülen Sie das an die Wasserversorgung angeschlossene Wassersystem, wenn Sie 5 Tage lang kein Wasser entnommen haben.
  - Bewahren Sie rohes Fleisch und Fisch in der Kühl-/ Gefrierkombination in geeigneten Behältern auf, damit sie nicht mit anderen Lebensmitteln in Berührung kommen und keine Flüssigkeit daraus auf andere Lebensmittel tropft.
  - Zwei-Sterne-Tiefkühlfächer eignen sich für die Aufbewahrung von tiefgefrorenen Lebensmitteln, für die Aufbewahrung oder Herstellung von Eiscreme und zur Herstellung von Eiswürfeln.
  - Ein-, Zwei- und Drei-Sterne-Fächer sind zum Einfrieren frische Lebensmittel nicht geeignet.
  - Wenn das Kühlgerät über einen längeren Zeitraum leer bleibt, empfehlen wir, es auszuschalten, abzutauen, zu reinigen, zu trocknen und die Tür offen zu lassen, um Schimmelbildung im Gerät zu verhindern.

# Sicherheitsinformationen

---



Warnung: Feuergefahr / brennbare Materialien

## Wichtige Symbole für Sicherheits- und Gefahrenhinweise:

Bitte beachten Sie alle Sicherheitshinweise in dieser Anleitung. In diesem Handbuch werden die folgenden Sicherheitssymbole verwendet.

### **WARNUNG**

Gefährliche bzw. unsichere Praktiken, die zu **schweren Verletzungen, Sachschäden und/oder zum Tod** führen können.

### **VORSICHT**

Gefährliche bzw. unsichere Praktiken, die zu **schweren Verletzungen und/oder Sachschäden** führen können.

### **HINWEIS**

Nützliche Informationen, die dem Benutzer helfen, das Gerät zu verstehen bzw. nutzen.

Die folgenden Warnhinweise sollen Sie und andere vor Verletzungen schützen.

Befolgen Sie sie gewissenhaft.

Lesen Sie diesen Abschnitt aufmerksam durch, und bewahren Sie das Handbuch zum späteren Nachschlagen an einem sicheren Ort auf.



---

## Wichtige Warnhinweise für Transport und Aufstellungsort

---

### **WARNUNG**

- Achten Sie darauf, dass keine Teile des Kühlkreislaufs beschädigt werden, wenn Sie das Gerät transportieren oder aufstellen.
  - Aus den Geräterohren austretendes Kältemittel kann sich entzünden oder zu Verletzungen der Augen führen. Wenn Kältemittel austritt, vermeiden Sie offene Flammen oder potenzielle Zündquellen, und lüften Sie einige Minuten lang den Raum, in dem sich das Gerät befindet.
  - Bei diesem Gerät wird eine geringe Menge eines Isobutan-Kältemittels (R-600a) eingesetzt. Dies ist ein natürliches Gas mit hoher Umweltverträglichkeit, das allerdings auch brennbar ist. Achten Sie darauf, dass keine Teile des Kühlkreislaufs beschädigt werden, wenn Sie das Gerät transportieren oder aufstellen.

## Kritische Warnungen bei der Installation

---

### **WARNUNG**

- Stellen Sie das Gerät nicht in feuchten Räumen oder an einem Ort auf, wo es mit Wasser in Kontakt kommen kann.
  - Eine beschädigte oder veraltete Isolierung an elektrischen Teilen kann zu einem Stromschlag oder Brand führen.





# Sicherheitsinformationen

---

- Setzen Sie das Gerät keinem direkten Sonnenlicht aus, und stellen Sie es nicht in der Nähe von Öfen, Heizkörpern oder anderen Wärmequellen auf.
- Stecken Sie den Netzstecker des Geräts nicht in eine Steckdosenleiste, die auch für verschiedene andere Geräten verwendet wird. Die Kühl-/Gefrierkombination darf immer nur an eine ausschließlich für dieses Gerät bestimmte Steckdose angeschlossen werden, deren Spannung mit der auf dem Typenschild am Gerät übereinstimmt.
  - Dies gewährleistet eine optimale Leistung und verhindert eine Überlastung der Stromkreise im Haus, die einen Brand aufgrund überhitzter Leitungen auslösen könnte.
- Stecken Sie den Netzstecker nicht in eine lose Steckdose.
  - Andernfalls besteht die Gefahr eines Stromschlags oder Brands.
- Verwenden Sie keine Kabel, die im Kabelverlauf oder an einem der Enden Brüche oder Abnutzungsschäden aufweisen.
- Knicken Sie das Netzkabel nicht übermäßig, und stellen Sie keine schweren Gegenstände darauf ab.
- Ziehen Sie nicht am Netzkabel, und knicken Sie es nicht übermäßig.
- Verdrehen bzw. verknoten Sie das Netzkabel nicht.
- Verlegen Sie das Netzkabel nicht über scharfe Metallkanten, stellen Sie keine schweren Gegenstände darauf, verlegen Sie das Netzkabel nicht zwischen Objekten, und schieben Sie das Netzkabel nicht in den Raum hinter dem Gerät.





- Achten Sie darauf, das Gerät beim Verschieben nicht über das Netzkabel zu fahren und dieses zu beschädigen.
  - Andernfalls besteht die Gefahr eines Stromschlags oder Brands.
- Trennen Sie die Kühl-/Gefrierkombination niemals vom Netz, indem Sie am Netzkabel ziehen. Fassen Sie stets den Stecker fest an und ziehen Sie ihn gerade aus der Steckdose heraus.
  - Schäden am Kabel können Kurzschlüsse, Brände und/oder Stromschläge verursachen.
- Bewahren in diesem Gerät keine explosiven Stoffe wie Sprühdosen mit brennbaren Treibmitteln auf.
- Stellen Sie dieses Gerät nicht in der Nähe von Heizkörpern oder entflammbar Materialien auf.
- Stellen Sie dieses Gerät nicht an Orten auf, an denen Gas austreten kann.
  - Andernfalls besteht die Gefahr eines Stromschlags oder Brands.
- Dieses Gerät muss vor der Inbetriebnahme in Übereinstimmung mit den Anweisungen in diesem Handbuch ordnungsgemäß aufgestellt und installiert werden.
- Schließen Sie den Netzstecker ordnungsgemäß mit dem Kabel nach unten an die Steckdose an.
  - Wenn Sie den Netzstecker falsch herum (also mit dem Kabel nach oben) in die Steckdose stecken, kann das Kabel durchtrennt werden und einen Brand oder Stromschlag verursachen.
- Stellen Sie stets sicher, dass der Netzstecker nicht durch die Rückwand des Geräts geknickt oder beschädigt wird.



# Sicherheitsinformationen

---

- Bewahren Sie die Verpackungsmaterialien außerhalb der Reichweite von Kindern auf.
  - Es besteht Erstickungsgefahr, wenn Kinder sie über den Kopf ziehen.
- Das Gerät muss so aufgestellt werden, dass der Stecker nach der Installation frei zugänglich ist.
  - Andernfalls besteht die Gefahr von Stromschlägen oder eines Brands aufgrund von Fehlströmen.
- Stellen Sie dieses Gerät weder an einem feuchten, öligen oder staubigen Ort noch an einem Platz auf, der direktem Sonnenlicht oder Wassereinwirkungen (z. B. Regen) ausgesetzt ist.
  - Eine beschädigte oder veraltete Isolierung von elektrischen Teilen kann zu einem Stromschlag oder Brand führen.
- Wenn sich Staub oder Wasser im Gerät angesammelt haben, trennen Sie die Stromversorgung, und wenden Sie sich an das nächstgelegene Kundendienstzentrum von Samsung Electronics.
  - Andernfalls besteht Brandgefahr.
- Stellen Sie sich nicht auf das Gerät, und legen oder stellen Sie keine Gegenstände (Wäsche, brennende Kerzen, brennende Zigaretten, Geschirr, Chemikalien, Metallgegenstände usw.) auf das Gerät.
  - Andernfalls besteht Verletzungs- oder Brandgefahr bzw. die Gefahr von Stromschlägen oder Störungen des Geräts.
- Sie müssen die gesamte Schutzfolie entfernen, ehe Sie das Gerät mit der Netzsteckdose verbinden.



- Die Kühl-/Gefrierkombination muss geerdet werden.
  - Achten Sie immer darauf, dass die Kühl-/Gefrierkombination geerdet ist, ehe Sie ein Teil des Gerätes untersuchen oder zu reparieren versuchen. Erdschlüsse können einen schweren elektrischen Schlag verursachen.
- Da sie Blitze anziehen können, dürfen Sie das Gerät niemals an Gasrohren, Telefonleitungen oder Blitzableitern erden.
  - Das Gerät muss geerdet werden, um durch Leckströme verursachte Stromverluste und Stromschläge zu verhindern.
  - Andernfalls besteht die Gefahr von Stromschlägen, Brand, Explosion oder Störungen des Geräts.
- Stecken Sie den Netzstecker fest in die Steckdose. Verwenden Sie keine beschädigten Netzstecker bzw. Netzkabel und keine losen Steckdosen.
  - Andernfalls besteht die Gefahr eines Stromschlags oder Brands.
- Wenn das Netzkabel beschädigt ist, lassen Sie es umgehend vom Hersteller oder einem seiner Kundendienstvertreter austauschen.
- Die Sicherung des Geräts muss von einem qualifizierten Techniker oder einem dazu befugten Dienstleister durchgeführt werden.
  - Andernfalls besteht die Gefahr von Stromschlägen oder Verletzungen.
- Achten Sie beim Aufstellen des Geräts darauf, dass das Netzkabel nicht eingeklemmt oder beschädigt wird.

# Sicherheitsinformationen

---

- Stellen Sie weder Steckdosenleisten noch tragbare Stromversorgungen hinter dem Gerät auf.

## Installationshinweise

---

### **VORSICHT**

- Lassen Sie genügend Raum um die Kühl-/Gefrierkombination frei und stellen Sie ihn auf einer ebenen Fläche auf.
  - Stellen Sie sicher, dass der Lüftungsraum des Gerätegehäuses oder der Halterung nicht blockiert ist.
- Lassen Sie das Gerät nach dem Aufstellen und Einschalten 2 Stunden lang ruhen, ehe Sie es mit Lebensmitteln befüllen.
- Wir empfehlen Ihnen dringend, die Kühl-/Gefrierkombination durch einen qualifizierten Techniker oder den Service installieren zu lassen.
  - Andernfalls besteht Verletzungs- oder Brandgefahr bzw. die Gefahr von Stromschlägen, Explosionen oder Störungen des Geräts.
- Wenn die Türen der Kühl-/Gefrierkombination übermäßig beladen werden, kann das Gerät kippen und Verletzungen verursachen.



---

## Kritische Warnungen im Betrieb

---

### **WARNUNG**

- Verbinden Sie den Netzstecker nicht mit nassen Händen mit der Steckdose.
  - Andernfalls besteht die Gefahr von Stromschlägen.
- Stellen Sie keine Gegenstände oben auf das Gerät.
  - Die Gegenstände könnten beim Öffnen oder Schließen der Gerätetür herunterfallen und zu Verletzungen und/oder Sachschäden führen.
- Führen Sie weder Ihre Hände und Füße noch Metallgegenstände (Essstäbchen usw.) von unten oder von hinten in das Gerät ein.
  - Andernfalls besteht die Gefahr von Stromschlägen oder Verletzungen.
  - Scharfe Kanten können zu Verletzungen führen.
- Berühren Sie die Innenseiten des Gefrierabteils oder die darin aufbewahrten Lebensmittel nicht mit nassen Händen.
  - Dies kann zu Erfrierungen führen.
- Stellen Sie keinen mit Wasser gefüllten Behälter auf das Gerät.
  - Wenn das Wasser verschüttet wird, besteht die Gefahr eines Stromschlags oder Brands.
- Bewahren Sie keine flüchtigen oder entflammenden Gegenstände oder Stoffe (Reinigungsbenzin, Verdünner, Propangas, Alkohol, Äther, Erdgas oder ähnliche Produkte) im Gerät auf.
  - Dieses Gerät ist ausschließlich zur Aufbewahrung von Lebensmitteln bestimmt.
  - Andernfalls besteht Brand- oder Explosionsgefahr.





# Sicherheitsinformationen

---

- Kinder müssen beaufsichtigt werden, um zu verhindern, dass sie mit dem Gerät spielen.
  - Halten Sie Ihre Finger von „Quetschstellen“ fern: Die Abstände zwischen den Türen und dem Schrank sind notwendigerweise klein. Öffnen Sie die Gerätetür mit großer Vorsicht, wenn sich Kinder in der Nähe befinden.
- Lassen Sie nicht zu, dass Kinder sich an die Gerätetür oder die daran angebrachten Fächer hängen. Andernfalls kann es zu ernsthaften Verletzungen kommen.
- Lassen Sie Kinder nicht in das Gerät hineinklettern. Sie könnten eingesperrt werden.
- Führen Sie Ihre Hände nicht in den Bodenbereich unterhalb des Geräts ein.
  - Dort befinden sich scharfe Kanten, die Verletzungen verursachen können.
- Bewahren Sie keine Pharmazeutika, lebensmittelfremden Materialien oder temperaturempfindliche Produkte im Gerät auf.
  - Lebensmittel, die unter streng kontrollierten Temperaturbedingungen gelagert werden müssen, dürfen nicht in diesem Gerät aufbewahrt werden.
- Lagern bzw. verwenden Sie keine elektrischen Apparate oder Maschinen im Gerät, sofern diese nicht vom Hersteller zugelassen sind.
- Wenn das Gerät nach Arzneimitteln oder Rauch riecht, trennen Sie sofort die Stromversorgung und wenden Sie sich an Ihr nächstgelegenes Kundendienstzentrum von Samsung Electronics.



- Wenn sich Staub oder Wasser im Gerät angesammelt haben, trennen Sie die Stromversorgung und wenden Sie sich an das nächstgelegene Kundendienstzentrum von Samsung Electronics.
  - Andernfalls besteht Brandgefahr.
- Lassen Sie nicht zu, dass Kinder auf eine der Schubladen klettern.
  - Die Schublade kann zerbrechen, sodass die Kinder stürzen.
- Lassen Sie die Türen des Geräts nicht offen stehen, wenn dieses unbeaufsichtigt ist, und lassen Sie Kinder nicht in das Gerät hineinklettern.
- Lassen Sie Kinder oder Kleinkinder nicht in die Schubfächer klettern.
  - Dies kann zum Tod durch Ersticken oder zu Verletzungen führen, wenn die Kinder darin gefangen sind.
- Überfüllen Sie die Kühl-/Gefrierkombination nicht mit Lebensmitteln.
  - Beim Öffnen der Gerätetür könnten Produkte herunterfallen und Verletzungen und/oder Sachschäden verursachen.
- Sprühen Sie kein flüchtiges Material wie z. B. Insektizide auf die Oberfläche des Geräts.
  - Sie sind nicht nur gefährlich für Ihre Gesundheit, sondern es besteht außerdem die Gefahr eines Brands, eines Stromschlags oder einer Störung des Geräts.

## Sicherheitsinformationen

---

- Verwenden Sie keine temperaturempfindlichen Materialien, wie z. B. entflammbare Sprays und Gegenstände, Trockeneis, Medikamente oder Chemikalien, in der Nähe des Geräts, und bewahren Sie sie nicht in der Kühl-/ Gefrierkombination auf.
- Verwenden Sie keine Haartrockner, um das Innere des Geräts zu trocknen. Stellen Sie keine brennende Duftkerze in das Gerät, um unangenehme Gerüche zu beseitigen.
  - Andernfalls besteht die Gefahr eines Stromschlags oder Brands.
- Stellen Sie sich nicht auf das Gerät, und legen oder stellen Sie keine Gegenstände (Wäsche, brennende Kerzen, brennende Zigaretten, Geschirr, Chemikalien, Metallgegenstände usw.) auf das Gerät. Andernfalls besteht Verletzungs- oder Brandgefahr bzw. die Gefahr von Stromschlägen oder Störungen des Geräts. Stellen Sie keine mit Wasser gefüllten Behälter auf das Gerät.
  - Wenn das Wasser verschüttet wird, besteht die Gefahr eines Stromschlags oder Brands.
- Verwenden Sie keine anderen als die vom Hersteller empfohlenen mechanischen Vorrichtungen oder Hilfsmittel, um den Abtauvorgang zu beschleunigen.
- Beschädigen Sie nicht das Kältemittelsystem.
- Schauen Sie niemals direkt für eine längere Zeit auf die LED-UV-Lampe.
  - Andernfalls können Verletzungen der Augen aufgrund der UV-Strahlung die Folge sein.



- Legen Sie den Zwischenboden nicht mit der Oberseite nach unten ein. Dies könnte die Funktionsweise der Fachböden beeinträchtigen.
  - Dies kann zu Verletzungen oder Sachschäden durch herunterfallende Glasfachböden führen.
- Halten Sie Ihre Finger von „Quetschstellen“ fern: Die Abstände zwischen den Türen und dem Schrank sind notwendigerweise klein. Öffnen Sie die Gerätetür mit großer Vorsicht, wenn sich Kinder in der Nähe befinden.
- Wenn Gas austritt, vermeiden Sie offene Flammen oder potenzielle Zündquellen, und lüften Sie einige Minuten lang den Raum, in dem sich das Gerät befindet.
  - Berühren Sie weder das Gerät noch das Netzkabel.
  - Verwenden Sie keinen Lüfter.
  - Jeder Funke kann zu einer Explosion oder einem Brand führen.
- Verwenden Sie nur die vom Hersteller oder seinen Kundendienstvertretern empfohlenen LED-Lampen.
- Flaschen sollten dicht nebeneinander verstaut werden, damit sie nicht aus dem Gerät fallen.
- Dieses Gerät ist ausschließlich für die Aufbewahrung von Lebensmitteln in Privathaushalten bestimmt.
- Versuchen Sie nicht selbst, die Kühl-/Gefrierkombination zu reparieren, auseinander zu nehmen oder zu verändern.
  - Nicht autorisierte Änderungen können Sicherheitsprobleme verursachen. Wenn wir eine nicht autorisierte Änderung rückgängig machen sollen, berechnen wir die vollen Kosten für Ersatzteile und Arbeitszeit.



# Sicherheitsinformationen

---

- Verwenden Sie ausschließlich Normsicherungen (KEINESFALLS Überbrückungen aus Kupfer, Stahldraht usw.).
- Wenden Sie sich an Ihr nächstgelegenes Kundendienstcenter, wenn Ihre Kühl-/Gefrierkombination repariert oder neu installiert werden muss.
  - Andernfalls besteht Verletzungs- oder Brandgefahr bzw. die Gefahr von Stromschlägen oder Störungen des Geräts.
- Wenden Sie sich an Ihr nächstgelegenes Kundendienstcenter, wenn einer der inneren oder äußeren LED-Leuchten nicht mehr funktioniert.
- Wenn von der Kühl-/Gefrierkombination Brandgeruch oder Rauch ausgeht, ziehen Sie sofort den Netzstecker und wenden Sie sich an das nächstgelegene Kundendienstcenter von Samsung Electronics.
  - Andernfalls besteht die Gefahr eines Stromschlags oder Brands.
- Ziehen Sie den Netzstecker aus der Steckdose, bevor Sie die Beleuchtung im Innern des Geräts austauschen.
  - Andernfalls besteht die Gefahr eines Stromschlags.
- Wenden Sie sich an Ihr nächstgelegenes Kundendienstcenter, wenn Sie Probleme mit dem Austausch einer Leuchte (keine LED) haben.
- Wenn das Gerät mit einer LED-Leuchte ausgestattet ist, entfernen Sie die Lampenabdeckung und die Lampe an sich nicht selbst.
  - Wenden Sie sich an das nächstgelegene Kundendienstcenter.
- Stecken Sie den Netzstecker fest in die Steckdose.



- 
- Verwenden Sie keine beschädigten Netzstecker bzw. Netzkabel und keine losen Steckdosen.
    - Andernfalls besteht die Gefahr eines Stromschlags oder Brands.

## Warnung im Betrieb

---

### **WARNUNG**

- Stellen Sie sicher, dass die Lüftungsöffnungen im Gerätegehäuse bzw. bei Einbau des Geräts nicht blockiert sind.
- Verwenden Sie keine anderen als die vom Hersteller empfohlenen mechanischen Vorrichtungen oder Hilfsmittel, um den Abtauvorgang zu beschleunigen.
- Beschädigen Sie nicht das Kältemittelsystem.
- Verwenden Sie keine elektrischen Geräte innerhalb des Lebensmittelabteils des Gerätes, sofern sie nicht dem durch den Hersteller empfohlenen Typ entsprechen.

# Sicherheitsinformationen

---

## Warnhinweise im Betrieb

---

### VORSICHT

- Frieren Sie bereits vollständig aufgetaute Lebensmittel nicht wieder ein. Legen Sie keine kohlenensäurehaltigen Getränke oder Sprudel in das Gefrierabteil. Legen Sie keine Flaschen oder Glasbehälter in das Gefrierabteil.
  - Wenn der Inhalt gefriert, kann das Glas platzen und zu Verletzungen führen.
- Um optimale Leistung des Geräts zu gewährleisten:
  - Stellen Sie Lebensmittel nicht zu nah an die Belüftungsschlitze auf der Rückseite des Geräts. Andernfalls kann die Luftzirkulation im Kühlabteil behindert werden;
  - Geben Sie die gelagerten Lebensmittel in geeignete Kunststoffbeutel oder in luftdichte Behälter, bevor Sie sie in das Gerät legen;
  - Bewahren Sie keine Glasbehälter, Flaschen oder kohlenensäurehaltigen Getränke im Gefrierabteil auf. Sie könnten einfrieren und platzen. Geplatzte Getränkebehälter können Verletzungen verursachen.
  - Beachten Sie die maximale Aufbewahrungsdauer und das Verfallsdatum von tiefgefrorenen Lebensmitteln.
- Bewahren Sie keine Glasbehälter, Flaschen oder kohlenensäurehaltigen Getränke im Gefrierabteil auf.
  - Die Behälter könnten beim Einfrieren platzen und zu Verletzungen führen.

- Legen Sie keine kohlenensäurehaltigen Getränke oder Sprudel in das Gefrierabteil. Legen Sie keine Flaschen oder Glasbehälter in das Gefrierabteil.
  - Wenn der Inhalt gefriert, kann das Glas platzen und Verletzungen oder Sachschäden verursachen.
- Service-Garantie und Modifikationen.
  - Veränderungen und Modifikationen, die von einer Fremdpartei an diesem funktionstüchtigen Gerät durchgeführt werden, sind durch die Garantie von Samsung nicht gedeckt und Samsung haftet nicht für Sicherheitsprobleme, die durch solche von Fremdparteien vorgenommenen Modifikationen verursacht werden.
- Versperren Sie nicht die Lüftungsöffnungen im Innern der Kühl-/Gefrierkombination.
  - Wenn die Lüftungsöffnungen, insbesondere z. B. mit einer Kunststofftüte, versperrt werden, wird das Gerät möglicherweise zu stark gekühlt.
- Wischen Sie überschüssige Feuchtigkeit im Innern des Geräts ab, und lassen Sie die Gerätetür geöffnet.
  - Andernfalls können sich schlechte Gerüche und Ablagerungen bilden.
- Wenn die Kühl-/Gefrierkombination von der Stromversorgung getrennt wird, müssen Sie mindestens fünf Minuten warten, ehe sie sie wieder anschließen.
- Wenn das Gerät durch den Kontakt mit Wasser nass geworden ist, ziehen Sie den Netzstecker und wenden Sie sich an den Kundendienst von Samsung Electronics.



# Sicherheitsinformationen

---

- Sie dürfen nicht auf Glasoberflächen schlagen oder sie übermäßiger Krafteinwirkung aussetzen.
  - Das Glas könnte brechen und zu Verletzungen und/oder Sachschäden führen.
- Seien Sie vorsichtig, damit Sie sich nicht die Finger einklemmen.
- Wenden Sie sich an Ihr nächstgelegenes Kundendienstcenter, wenn Ihre Kühl-/Gefrierkombination überschwemmt wird.
  - Andernfalls besteht die Gefahr eines Stromschlags oder Brands.



---

## Warnhinweise zur Reinigung

---

### **VORSICHT**

- Sprühen Sie keinesfalls Wasser direkt auf die Kühl-/ Gefrierkombination.
  - Es besteht die Gefahr von Stromschlägen oder Bränden.
- Verwenden Sie keine Haartrockner, um das Innere des Geräts zu trocknen.
- Stellen Sie, um unangenehme Gerüche zu beseitigen, keinesfalls eine brennende Duftkerze in das Gerät.
  - Andernfalls besteht die Gefahr eines Stromschlags oder Brands.
- Sprühen Sie keine Reinigungsmittel direkt auf das Display.
  - Andernfalls können sich die Aufdrucke auf dem Display lösen.
- Wenn ein Fremdstoff, wie z. B. Wasser, in das Gerät eingedrungen ist, ziehen Sie den Netzstecker und wenden Sie sich an Ihr nächstgelegenes Kundendienstzentrum.
  - Andernfalls besteht die Gefahr eines Stromschlags oder Brands.
- Verwenden Sie ein sauberes, trockenes Tuch, um Fremdkörper oder Staub von den Stiften des Netzsteckers zu entfernen. Verwenden Sie kein nasses oder feuchtes Tuch, wenn Sie den Stecker reinigen.
  - Andernfalls besteht die Gefahr von Stromschlägen oder Bränden.
- Sprühen Sie zum Reinigen kein Wasser direkt auf das Gerät.

## Sicherheitsinformationen

---

- Reinigen Sie das Gerät niemals mit Waschbenzin, Verdünnern, Bleichmitteln oder Chlor.
  - Andernfalls können Schäden an der Oberfläche des Geräts oder ein Brand die Folge sein.
- Ziehen Sie den Netzstecker aus der Steckdose, bevor Sie das Gerät reinigen oder Wartungsarbeiten durchführen.
  - Andernfalls besteht die Gefahr eines Stromschlags oder Brands.

### Kritische Warnhinweise zur Entsorgung

---

#### **WARNUNG**

- Achten Sie auf eine umweltgerechte Entsorgung des Verpackungsmaterials für dieses Gerät.
- Stellen Sie vor der Entsorgung sicher, dass die Rohre auf der Rückseite der Kühl-/Gefrierkombination nicht beschädigt sind.
- Als Kältemittel werden R-600a oder R-134a verwendet. Sie können dem Kompressoraufkleber auf der Rückseite Ihres Geräts oder dem Typenschild im Innern des Gefrierabteils entnehmen, welches Kältemittel für Ihre Kühl-/Gefrierkombination verwendet wurde. Wenn diese Kühl-/Gefrierkombination entzündliche Gase enthält (Kältemittel R-600a), wenden Sie sich an die örtlichen Behörden, die Ihnen Informationen über die sichere Entsorgung zur Verfügung stellen können.



- 
- Entfernen Sie vor dem Entsorgen der Kühl-/ Gefrierkombination die Tür und die Türdichtungen sowie die Verriegelung, damit nicht versehentlich Kinder oder Tiere im Gerät eingeschlossen werden können. Kinder müssen beaufsichtigt werden, um zu verhindern, dass sie mit dem Gerät spielen. Wenn ein Kind eingeschlossen ist, kann es sich verletzen und ersticken.
    - Wenn ein Kind im Gerät eingeschlossen ist, besteht Verletzungs- und Erstickungsgefahr.
  - In der Isolierung wird Cyclopentan verwendet. Die im Isoliermaterial gebundenen Gase erfordern eine spezielle Entsorgung. Informationen zur umweltfreundlichen Entsorgung dieses Geräts erhalten Sie bei den örtlichen Behörden.
  - Bewahren Sie alle Verpackungsmaterialien außerhalb der Reichweite von Kindern auf, denn Verpackungsmaterial kann für Kinder gefährlich sein.
    - Wenn ein Kind sich einen Beutel über den Kopf zieht, kann es ersticken.

# Sicherheitsinformationen

---

## Weitere Tipps zur ordnungsgemäßen Verwendung

---

- Wenden Sie sich im Falle eines Stromausfalls an das örtliche Büro Ihres Stromversorgungsunternehmens, und fragen Sie, wie lange der Ausfall voraussichtlich dauern wird.
  - Die meisten Stromausfälle können innerhalb von ein bis zwei Stunden behoben werden und haben keine negativen Auswirkungen auf die im Gerät herrschende Temperatur. Während eines Stromausfalls sollten Sie jedoch die Gerätetür so selten wie möglich öffnen.
  - Wenn der Stromausfall länger als 24 Stunden andauert, müssen Sie das gesamte Gefriergut entnehmen und entsorgen.
- Die Kühl-/Gefrierkombination funktioniert möglicherweise nicht ordnungsgemäß (Tiefgefrorenes kann auftauen oder die Temperaturen im Tiefkühlabteil können zu hoch steigen), wenn sie über einen längeren Zeitraum an einem Ort aufgestellt ist, an dem die Lufttemperaturen regelmäßig unter den Temperaturen liegen, für die das Gerät ausgelegt ist.
- Bestimmte temperaturempfindliche Lebensmittel sollten nicht gekühlt oder gar eingefroren werden, da sie ansonsten aufgrund ihrer speziellen Eigenschaften verderben können.
- Ihr Gerät ist frostfrei, d. h. der Abtauvorgang erfolgt automatisch und muss nicht manuell von Ihnen gestartet werden. Dies geschieht automatisch.

- 
- Der Temperaturanstieg beim Abtauen erfüllt die ISO-Anforderungen. Wenn Sie jedoch beim Abtauen des Geräts einen übermäßigen Temperaturanstieg verhindern möchten, wickeln Sie das Gefriergut in mehrere Lagen Zeitungspapier ein.
  - Frieren Sie bereits vollständig aufgetaute Lebensmittel nicht wieder ein.

## Energiespartipps

---

- Stellen Sie das Gerät in einem kühlen, trockenen Raum mit ausreichender Belüftung auf. Stellen Sie sicher, dass es keinem direkten Sonnenlicht ausgesetzt ist und nicht in unmittelbarer Nähe von Wärmequellen (z. B. Heizkörper) aufgestellt wird.
- Für eine gute Energieeffizienz wird empfohlen, die Lüfter und Gitter nicht zu blockieren.
- Lassen Sie warme Lebensmittel erst abkühlen, bevor Sie sie in das Gerät stellen.
- Legen Sie tiefgefrorene Lebensmittel zum Auftauen in den Kühlschrank. Die niedrigen Temperaturen der tiefgefrorenen Lebensmittel können dann dazu genutzt werden, die übrigen Lebensmittel im Kühlabteil zu kühlen.
- Lassen Sie die Tür der Kühl-/Gefrierkombination nicht zu lange offen stehen, wenn Sie Lebensmittel hineinlegen oder herausnehmen. Je kürzer die Tür offen ist, desto weniger Frost entwickelt sich im Gefrierabteil.

## Sicherheitsinformationen

---

- Es wird empfohlen, beim Aufstellen des Geräts auf ausreichend Freiraum an den Seiten und der Rückseite zu achten. Dies wird dazu beitragen, den Stromverbrauch zu senken und Ihre Energiekosten gering zu halten.
- Für eine möglichst effiziente Energienutzung wird empfohlen, alle Einsätze, wie z. B. Türfächer, Schubfächer oder Fachböden, in der vom Hersteller angegebenen Position im Gerät zu verwenden.

### **Dieses Gerät ist zur Verwendung im Haushalt und ähnlichen Umgebungen bestimmt, wie z. B.:**

---

- in Küchen oder Kantinen in Geschäften, Büros und anderen Arbeitsumgebungen;
- durch die Gäste in Gasthäusern, Hotels, Motels und anderen Wohnumgebungen;
- in Frühstückspensionen und ähnlichen Umgebungen;
- in Gastronomiebetrieben und ähnlichen Bereichen außerhalb des Einzelhandels.

---

## Hinweise zur WEEE-Kennzeichnung

---



### Korrekte Entsorgung von Altgeräten

Das Symbol der durchgestrichenen Abfalltonne auf Rädern auf einem Elektro- oder Elektronikgerät, der Verpackung, Gebrauchsanweisung oder dem Garantieschein weist darauf hin, dass das Elektro- oder Elektronikgerät nicht im unsortierten Siedlungsabfall (Hausmüll) entsorgt werden darf, sondern einer getrennten Sammlung zugeführt werden muss.

Sie sind verpflichtet, dieses Gerät und Zubehörteile einer vom Hausmüll getrennten Erfassung zuzuführen. Altbatterien und Altakkumulatoren, die nicht vom Altgerät umschlossen sind, sowie Lampen, die zerstörungsfrei aus dem Altgerät entnommen werden können, sind vor der Abgabe an einer Erfassungsstelle zerstörungsfrei vom Altgerät zu trennen.

Vertreiber von Elektro- oder Elektronikgeräten, einschließlich des Lebensmitteleinzel-, Fernabsatz- und Versandhandels, sind ab einer bestimmten Verkaufs-, Lager- bzw. Versandflächengröße gesetzlich grundsätzlich zur unentgeltlichen Rücknahme von Altgeräten verpflichtet, wenn Sie bei dem Vertreiber ein neues Gerät kaufen oder es sich um ein kleines Altgerät handelt, das bestimmte Maße nicht überschreitet. Nähere Informationen und Einzelheiten zu diesen Rücknahmemöglichkeiten und -pflichten erhalten Sie von dem jeweiligen Vertreiber.

Endnutzer einschließlich privater Nutzer wenden sich an ihren öffentlich-rechtlichen Entsorgungsträger, um in Erfahrung zu bringen, wo sie das Altgerät für eine umweltfreundliche Entsorgung zurückgeben können. Gewerblichen Endnutzern stehen zusätzliche herstellerspezifische Möglichkeiten zur Rückgabe zur Verfügung, die sie direkt beim Hersteller erfragen können.

Bitte löschen Sie vor Abgabe an einer Erfassungsstelle selbstständig alle personenbezogenen Daten auf Ihrem Gerät.

Weitere Informationen zu den Umweltverpflichtungen von Samsung und zu produktspezifischen gesetzlichen Pflichten (z. B. REACH, WEEE und Batterien) finden Sie unter [www.samsung.com](http://www.samsung.com) auf unseren Nachhaltigkeitsseiten.

(Nur für Produkte, die in Europa und im Vereinigten Königreich verkauft werden)

# Installation

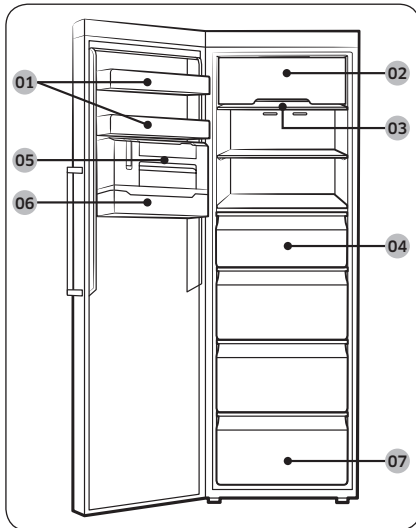
Befolgen Sie diese Anweisungen vor dem Einsatz sorgfältig, um eine ordnungsgemäße Installation dieser Kühl-/Gefrierkombination zu gewährleisten und Unfälle zu verhindern.

## ⚠️ WARNUNG

- Verwenden Sie die Kühl-/Gefrierkombination nur zu den in diesem Benutzerhandbuch beschriebenen Zwecken.
- Jegliche Wartung muss von Fachpersonal durchgeführt werden.
- Entsorgen Sie das Verpackungsmaterial des Geräts in Übereinstimmung mit den örtlichen Vorschriften.
- Um Stromschläge zu verhindern, ziehen Sie den Netzstecker vor Wartungsarbeiten oder dem Tausch von Bauteilen.

## Die Kühl-/Gefrierkombination auf einen Blick

Das tatsächliche Aussehen und die mitgelieferten Teile der Kühl-/Gefrierkombination können sich je nach Modell und Land unterscheiden.



- 01 Türfach
- 02 Obere Fachbodenklappe \*
- 03 Zwischenboden
- 04 Schubfach im Gefrierabteil
- 05 Schmale Eismaschine \*
- 06 Eiswürfelbehälter \*
- 07 Unterstes Schubfach

\* Nur bestimmte Modelle

## 📖 HINWEIS

- Für beste Energieeffizienz müssen alle Böden, Schubfächer und Körbe wieder in ihre ursprüngliche Position gebracht werden.

## Installation Schritt-für-Schritt

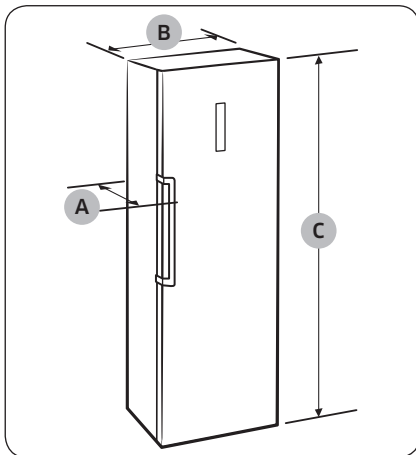
### SCHRITT 1 Standort auswählen

#### Anforderungen an den Standort:

- Ebener, fester Untergrund ohne Teppich oder Bodenbelag, der die Entlüftung behindern könnte
- Nicht im direkten Sonnenlicht
- Ausreichend Platz zum Öffnen und Schließen der Tür
- Nicht in der Nähe von Wärmequellen
- Raum für Wartung und Service
- Temperaturbereich: 10 °C bis 43 °C

#### Abstand

Informationen zum Platzbedarf für die Installation erhalten Sie in den folgenden Abbildungen und Tabellen.

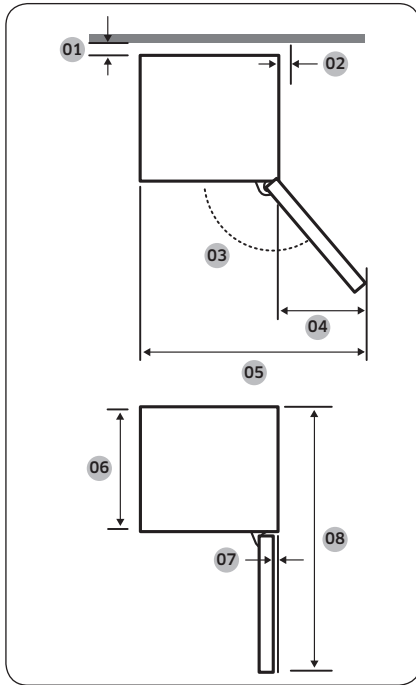


Tiefe „A“	688
Breite „B“	595
Gesamthöhe „C“	1853

(Einheit: mm)

Installation

# Installation



01	Empfehlung: mehr als 50 mm
02	Empfehlung: mehr als 12 mm
03	92°
04	57,5
05	648
06	575
07	5,5
08	1194

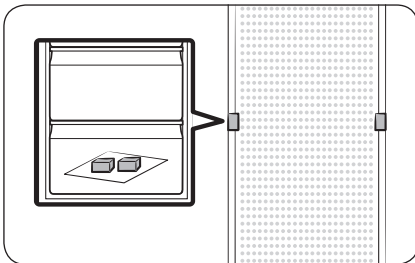
(Einheit: mm)

Installation

## HINWEIS

Die Abmessungen können je nach Messverfahren von den Werten in der Tabelle abweichen.

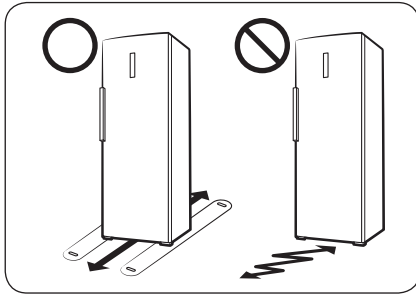
## SCHRITT 2 Abstand (nur bestimmte Modelle)



1. Öffnen Sie die Tür und suchen Sie die bereitgestellten Abstandshalter (2 Stck.).
2. Packen Sie die beiden Abstandshalter aus und bringen Sie sie an der Rückseite der Kühl-/Gefrierkombination an (siehe Abbildung). Sie tragen dazu bei, dass Luft an die Rückwand gelangt und senken so den Stromverbrauch.



### SCHRITT 3 Untergrund



- Der Boden, auf dem die Kühl-/Gefrierkombination aufgestellt wird, muss das Gewicht des voll beladenen Geräts tragen können.
- Um den Boden zu schützen, legen Sie ein großes Stück Pappe unter jeden Fuß der Kühl-/Gefrierkombination.
- Sobald sich die Kühl-/Gefrierkombination in ihrer endgültigen Position befindet, sollten Sie sie nur noch bewegen, wenn dies erforderlich ist, um den Untergrund zu schützen. Wenn Sie sie verschieben müssen, stellen Sie sie auf eine dicke Pappe oder einen alten Teppich und ziehen Sie sie damit an die gewünschte Stelle.

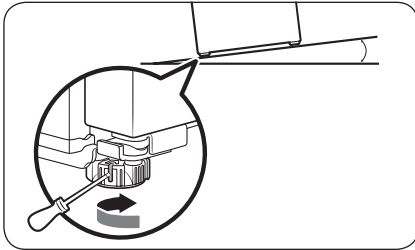
# Installation

## SCHRITT 4 Einstellen der Justierfüße

### ⚠ VORSICHT

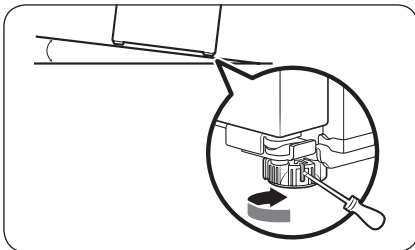
- Die Kühl-/Gefrierkombination muss auf ebenem, festem Untergrund stehen. Andernfalls besteht die Gefahr von Verletzungen oder von Beschädigungen der Kühl-/Gefrierkombination.
- Führen Sie die Nivellierung mit dem leeren Kühlschrank durch. Achten Sie darauf, dass keine Lebensmittel in der Kühl-/Gefrierkombination bleiben.
- Stellen Sie die Vorderseite aus Sicherheitsgründen ein wenig höher als die Rückseite ein.

Das Nivellieren der Kühl-/Gefrierkombination kann mit Hilfe der vorderen Standfüße erfolgen. Diese verfügen zu diesem Zweck über eine Spezialschraube (Nivellierschraube). Verwenden Sie zum Nivellieren einen Schlitzschraubendreher.



### So stellen Sie die Höhe auf der linken Seite ein:

Setzen Sie an der Nivellierschraube am vorderen linken Standfuß einen Schlitzschraubendreher an. Drehen Sie die Nivellierschraube im Uhrzeigersinn, um das Gerät anzuheben, und gegen den Uhrzeigersinn, um es abzusenken.



### So stellen Sie die Höhe auf der rechten Seite ein:

Setzen Sie an der Nivellierschraube am vorderen rechten Standfuß einen Schlitzschraubendreher an. Drehen Sie die Nivellierschraube im Uhrzeigersinn, um das Gerät anzuheben, und gegen den Uhrzeigersinn, um es abzusenken.



---

## SCHRITT 5 Anfangseinstellungen

---

Nachdem Sie die folgenden Schritte ausgeführt haben, sollte das Gerät voll einsatzfähig sein.

1. Entfernen Sie von jeder Fachecke die PE-Schaumfolie, die die Kühl-/Gefrierkombination während des Transports schützt.
2. Verbinden Sie das Netzkabel mit der Steckdose, um die Kühl-/Gefrierkombination einzuschalten.
3. Öffnen Sie die Tür und prüfen Sie, ob die Innenbeleuchtung angeht.
4. Stellen Sie die niedrigste Temperatur ein und warten Sie, bis die Kühl-/Gefrierkombination diese Temperatur erreicht. Sie können die Kühl-/Gefrierkombination nun verwenden.

### HINWEIS

Wenn die Kühl-/Gefrierkombination angeschaltet wird, ertönt ein Alarmsignal. Drücken Sie die Taste Freezer (Gefrierabteil), um den Alarm zu deaktivieren.

---

## SCHRITT 6 Letzte Kontrolle

---

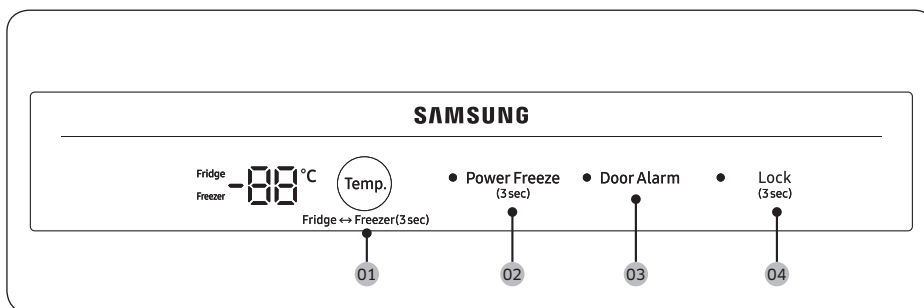
Bestätigen Sie nach Abschluss der Installation, dass:

- die Kühl-/Gefrierkombination an eine Steckdose angeschlossen und ordnungsgemäß geerdet ist.
- die Kühl-/Gefrierkombination in ausreichendem Abstand von der Wand oder dem Schrank und auf einer flachen, ebenen Fläche aufgestellt ist.
- die Kühl-/Gefrierkombination waagrecht und sicher auf dem Boden steht.
- die Tür frei öffnet und schließt, und dass die Innenbeleuchtung sich automatisch einschaltet, wenn Sie die Tür öffnen.



# Bedienung

## Funktionsbereich



**01** Temp. / Mode select (Betriebsartauswahl)

**02** Power Freeze (Turbokälte)

**03** Door Alarm (Türalarm)

**04** Lock (Sperre)

### 01 Temp. / Betriebsartauswahl

Temp.	Hiermit stellen Sie die gewünschte Temperatur ein. <ul style="list-style-type: none"><li>In der Betriebsart Gefrierabteil können Sie eine Temperatur zwischen -15 °C und -23 °C einstellen (Standardtemperatur ist -19 °C).</li><li>In der Betriebsart Kühlabteil können Sie eine Temperatur zwischen 7 °C und 1 °C einstellen (Standardtemperatur ist 3 °C).</li></ul>
Mode select (Betriebsartauswahl)	Drücken Sie 3 Sekunden lang auf diese Taste, um zwischen den Betriebsarten Gefrierabteil und Kühlabteil umzuschalten. <ul style="list-style-type: none"><li>Die Tiefkühlanzeige leuchtet, wenn die Betriebsart Gefrierabteil ausgewählt ist.</li><li>Die Kühlanzeige leuchtet, wenn die Betriebsart Kühlabteil ausgewählt ist.</li></ul>

### **⚠** WARNUNG


- Bewahren Sie keine Glasflaschen mit Flüssigkeiten im Gefrierabteil auf. Wenn Sie die Betriebsart Kühlabteil beenden, können Glasflaschen im Gefrierabteil splintern und platzen.
- Nehmen Sie tiefgefrorene Lebensmittel aus dem Gefrierabteil, ehe Sie die Betriebsart Kühlabteil aktivieren. Das Gefriergut wird bei steigender Temperatur (Betriebsart Gefrierabteil wechselt zu Betriebsart Kühlabteil) auftauen und verderben.
- Nehmen Sie tiefgefrorene Lebensmittel aus dem Gefrierabteil, ehe Sie die Betriebsart Gefrierabteil aktivieren. Das Kühlgut wird bei sinkender Temperatur (Betriebsart Kühlabteil wechselt zu Betriebsart Gefrierabteil) eingefroren.

### **📖** HINWEIS

Wenn Sie den Betriebsart Kühlabteil verwenden möchten, wird dringend empfohlen, zur Aufbewahrung von Lebensmitteln und vor allem von Gemüse, Kunststoffbehälter zu verwenden.



## 02 Turbokälte (3 Sek.)

Power Freeze (Turbokälte)	<p>Turbokälte beschleunigt das Einfrieren bei maximaler Lüfterdrehzahl. Die Kühl-/Gefrierkombination läuft 50 Stunden lang mit voller Leistung. Danach wird das Gerät wieder mit der vorher eingestellten Temperatur betrieben.</p> <ul style="list-style-type: none"><li>• Zum Aktivieren von Turbokälte halten Sie die Taste <b>Power Freeze (Turbokälte)</b> 3 Sekunden lang gedrückt. Die LED-Anzeige auf der linken Seite der Taste leuchtet auf, und der Kühlschrank beschleunigt den Gefriervorgang.</li><li>• Zum Deaktivieren halten Sie die Taste <b>Power Freeze (Turbokälte)</b> 3 Sekunden lang gedrückt. Das Gefrierabteil wechselt wieder zur vorherigen Temperatureinstellung.</li><li>• Um große Mengen an Lebensmitteln einzufrieren, aktivieren Sie Turbokälte mindestens 20 Stunden, bevor Sie die Lebensmittel in das Gefrierabteil stellen.</li></ul> <p> <b>HINWEIS</b></p> <ul style="list-style-type: none"><li>• Turbokälte erhöht den Stromverbrauch. Wenn Sie die Funktion nicht mehr benötigen, dürfen Sie nicht vergessen, sie zu deaktivieren und wieder die vorherige Temperatur einzustellen.</li><li>• Um schnell große Mengen an Lebensmitteln einzufrieren, entfernen Sie die Schubfächer und verwenden Sie den mitgelieferten Fachboden.</li></ul>
------------------------------	--

## 03 Türalarm

Door Alarm (Türalarm)	<p>Sie können zur Erinnerung einen Alarm einstellen. Wenn Sie die Tür mehr als 2 Minuten lang offen lassen, ertönt ein Alarmsignal und die LED-Anzeige auf der linken Seite der Taste blinkt.</p> <p>Sie können zwischen aktiviertem und deaktiviertem Alarm umschalten, indem Sie die Taste <b>Door Alarm (Türalarm)</b> drücken.</p>
--------------------------	--

## 04 Sperre (3 Sek.)

Lock (Sperre)	<p>Um das unbeabsichtigte Betätigen von Bedienelementen zu vermeiden, halten Sie <b>Lock (Sperre)</b> 3 Sekunden lang gedrückt, um die Sperre zu aktivieren. Alle Bedienelemente werden deaktiviert und die LED-Anzeige auf der linken Seite der Taste leuchtet.</p> <p>Halten Sie die Taste zum Deaktivieren noch einmal 3 Sekunden lang gedrückt. Die Bedienelemente werden normal aktiviert.</p>
---------------	---

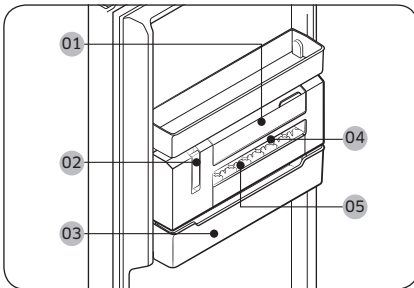


# Bedienung

## Spezialfunktionen

Das tatsächliche Aussehen und die Spezialfunktionen der Kühl-/Gefrierkombination können sich je nach Modell und Land unterscheiden.

### Schmale Eismaschine (nur bestimmte Modelle)

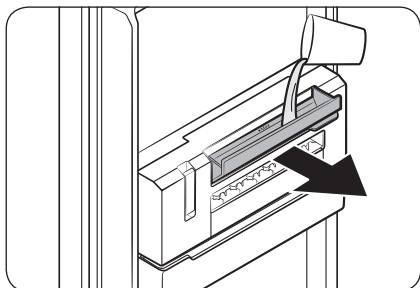


- 01 Wasserbehälter
- 02 Hebel für den Eisspender
- 03 Eiswürfelbehälter
- 04 Eiswürfelfach
- 05 Abdeckung des Eiswürfelfachs

### HINWEIS

Wenn Sie nicht beabsichtigen, Eis herzustellen, können Sie die schmale Eismaschine ausbauen, um mehr Platz zur Aufbewahrung von Gefriergut zu schaffen. In diesem Fall können Sie den **Eiswürfelbehälter** als Mehrzweckkorb nutzen.

## Manuelle Ausgabe von Eis



1. Ziehen Sie den Griff des **Wasserbehälters** zum Öffnen nach oben und füllen Sie den Behälter dann bis zur Kennzeichnung „Max“ mit Wasser. Schließen Sie den Wasserbehälter vorsichtig, damit kein Wasser überschwappt oder austreten kann.

### ⚠ VORSICHT

- Überschreiten Sie nicht die maximale Einfüllhöhe. Bei zu viel Wasser verkeilen sich die Eiswürfel und werden nicht gut ausgegeben.
- Verwenden Sie nur Trinkwasser. Andere Flüssigkeiten wie grüner Tee oder Milch werden möglicherweise nicht gut ausgegeben.
- Schließen Sie den **Wasserbehälter** vorsichtig. Andernfalls kann Wasser überschwappt oder austreten.

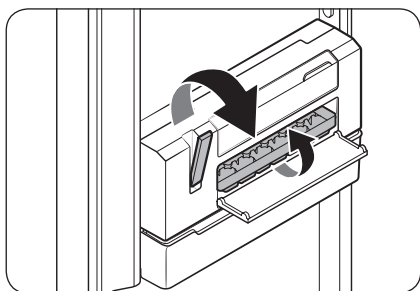
### 📖 HINWEIS

- Wenn Sie Wasseraustritt feststellen, öffnen Sie den **Wasserbehälter** und kontrollieren Sie, ob der Wasserdurchgang zum **Eiswürfelfach** eingefroren ist. Gießen Sie in diesem Fall bis zur maximalen Einfüllhöhe lauwarmes Wasser in den **Wasserbehälter**. Lassen Sie das Eis im Durchgang auftauen.
- Da der Durchgang vom Wasserbehälter zum **Eiswürfelfach** leicht einfrieren kann, wird empfohlen, ihn regelmäßig zu säubern.

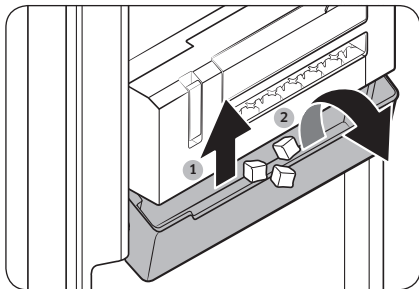
2. Kontrollieren Sie, ob das Eis vollständig einfriert. Erst wenn das Eis vollständig gefroren ist, ziehen Sie den **Hebel für den Eisspender** nach oben. Anschließend dreht sich das **Eiswürfelfach** und gibt Eis in den Eiswürfelbehälter aus.

### ⚠ VORSICHT

- Ziehen Sie den Hebel erst dann nach oben, wenn das Eis vollständig gefroren ist. Halb gefrorenes Eis kann sich verklemmen und den Eiswürfelbehälter beschädigen.



# Bedienung



3. Zum Ausgeben von Eis heben Sie den **Eiswürfelbehälter** ein wenig an und kippen ihn nach vorne.

## ⚠ VORSICHT

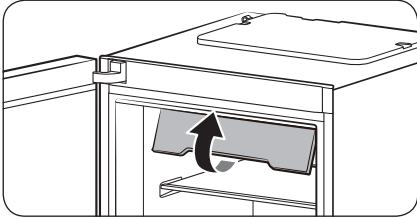
- Kippen Sie ihn nicht, ohne den **Eiswürfelbehälter** anzuheben. Der **Eiswürfelbehälter** könnte beschädigt werden.
- Gießen Sie das Wasser zur Eisherstellung nicht direkt in den **Eiswürfelbehälter**. Der **Eiswürfelbehälter** könnte beschädigt werden.
- Lassen Sie die Tür des Gefrierabteils nicht offen stehen. Das Eis im **Eiswürfelbehälter** kann schmelzen und sich verklemmen.
- Stellen Sie nach einem Stromausfall vor der Eisherstellung sicher, dass der **Eiswürfelbehälter** leer ist.
- Verwenden Sie nur Trinkwasser.

## 📖 HINWEIS

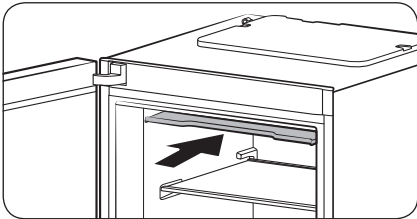
- Die Eiswürfel werden je nach Eiszustand möglicherweise nicht sofort ausgegeben. Versuchen Sie in diesem Fall den Hebel mehrmals zu ziehen.
- Wenn kein Eis ausgegeben wird, weil Sie zu viel Wasser eingefüllt haben, müssen Sie das **Eiswürfelfach** entfernen und leeren. Wenn dieses Problem weiterhin besteht, müssen Sie die schmale Eismaschine deinstallieren und leeren.



### So öffnen Sie die obere Fachbodenklappe (nur bestimmte Modelle)



1. Ziehen Sie das vordere Ende der oberen Fachbodenklappe ganz nach oben.



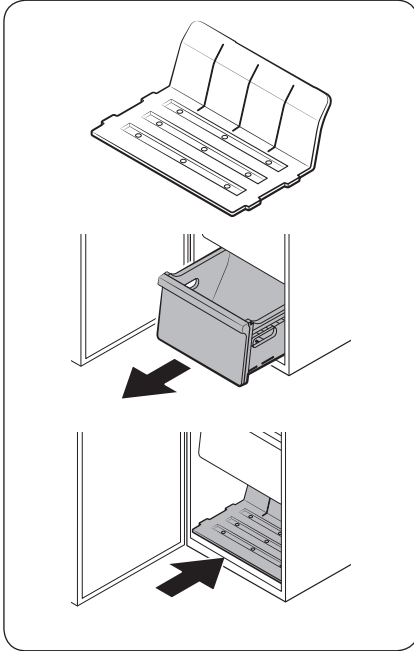
2. Drücken Sie die Klappe dann bis zum hinteren Anschlag nach innen.

#### HINWEIS

- Um etwas aus dem Gefrierabteil zu entnehmen oder hineinzugeben, müssen Sie zuerst die obere Fachbodenklappe hochklappen.
- Die obere Fachbodenklappe ist abnehmbar. Sie können sie entfernen, wenn Sie nicht vorhaben, sie zu benutzen.

# Bedienung

## So schaffen Sie mehr Stauraum (nur entsprechende Modelle)



Wenn Sie mehr Stauraum benötigen, entfernen Sie die obere Fachbodenklappe sowie alle vier Schubfächer und setzen Sie den mitgelieferten Fachboden (siehe Abbildung) unten in der Haupteinheit ein. Entfernen Sie dann die schmale Eismaschine.

### HINWEIS

- Das Entfernen der oberen Fachbodenklappe und der beiden Schubladen hat keinen Einfluss auf die thermischen und mechanischen Eigenschaften des Gefrierabteils.
- Das angegebene Volumen des Gefrierabteils wurde unter der Annahme berechnet, dass die obere Fachbodenklappe und alle Schubfächer ausgebaut sind und der mitgelieferte Fachboden eingesetzt wurde.

# Wartung und Pflege

## Ändern des Anschlags der Gerätetür

### ⚠️ WARNUNG

- Die Garantie erstreckt sich nicht auf Fehler beim Ändern des Türanschlags oder Sachschäden, die von zugelassenen Handwerkern verursacht werden.
- Achten Sie vor dem Ändern des Türanschlags darauf, dass die Kühl-/Gefrierkombination nicht an das Stromnetz angeschlossen ist.
- Nach dem Ändern des Türanschlags muss die Kühl-/Gefrierkombination mindestens eine Stunde lang ruhen. Dies soll möglicherweise auftretende Stromschläge verhindern.
- Ein Türumbau muss durch offizielles Servicepersonal von Samsung auf Ihre Kosten durchgeführt werden, weil diese Art von Service nicht durch die Garantie abgedeckt ist.

### ⚠️ VORSICHT

Die Tür ist schwer. Lassen Sie das Ändern des Türanschlags von mindestens zwei Personen durchführen. Andernfalls könnten sie sich verletzen

### Benötigte Werkzeuge (nicht mitgeliefert)



Kreuzschlitzschraubendreher



Schlitzschraubendreher



Verstellbarer Schraubenschlüssel



8 mm-Steckschlüssel (für Schrauben)

### Zubehör

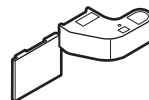
Das Zubehör kann sich je nach Modell vom Aussehen her unterscheiden.



Türscharnier oben rechts



Türabdeckung oben links



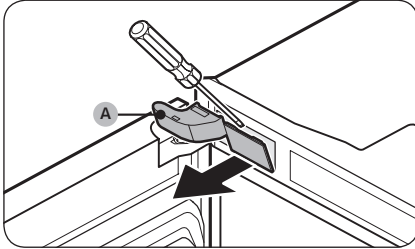
Türscharnierabdeckung oben rechts

### ⚠️ VORSICHT

Achten Sie beim Ändern des Türanschlags darauf, dass alle Kleinteile der Kühl-/Gefrierkombination (Schrauben, Kappen usw.) sich aus Sicherheitsgründen außerhalb der Reichweite von Kindern und Säuglingen befinden.

# Wartung und Pflege

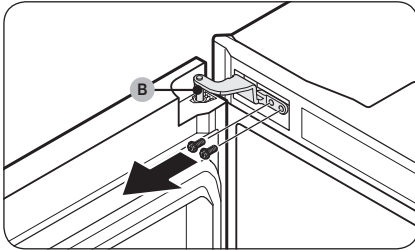
## Beschreibung der Verfahrensschritte



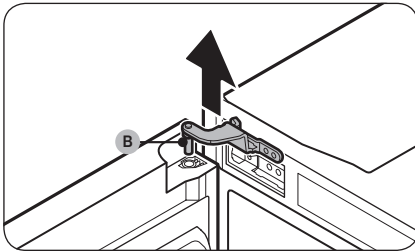
1. Entfernen Sie die obere linke Türscharnierabdeckung (A) mit einem Schlitzschraubendreher.

### HINWEIS

Bewahren Sie das ausgebaute Teil für den späteren Einbau an einer sicheren Stelle auf.



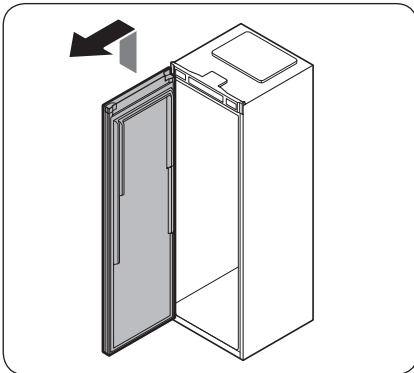
2. Entfernen Sie die Schrauben zur Befestigung des oberen linken Scharniers (B) mit einem Steckschlüssel (8 mm).



3. Ziehen Sie das obere linke Türscharnier (B) nach oben heraus.

### HINWEIS

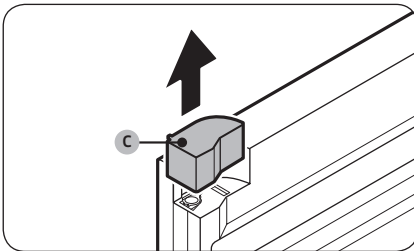
Bewahren Sie das ausgebaute Teil für den späteren Einbau an einer sicheren Stelle auf.



4. Heben Sie die Tür an, um sie vom unteren Scharnier zu trennen.

**⚠ VORSICHT**

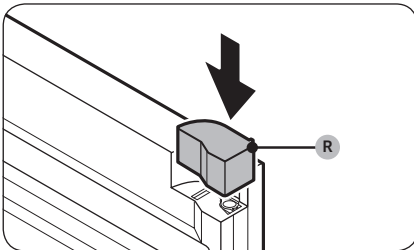
Die Tür ist schwer. Zur Vermeidung von Schäden oder Verletzungen seien Sie beim Abnehmen der Tür vorsichtig.



5. Entfernen Sie die obere rechte Türabdeckung (C).

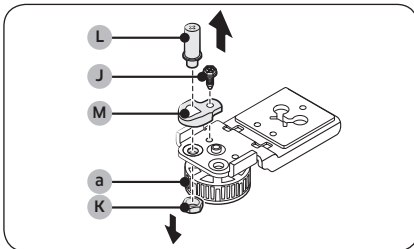
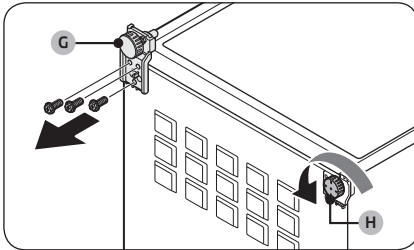
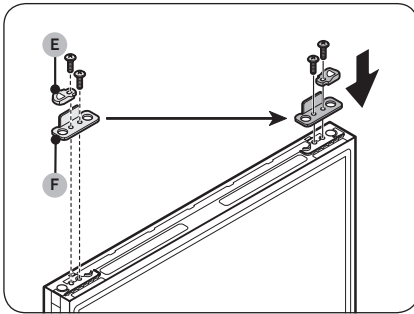
**📄 HINWEIS**

Bewahren Sie das ausgebaute Teil für den späteren Einbau an einer sicheren Stelle auf.

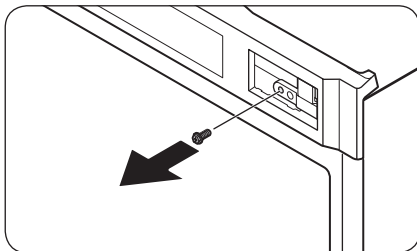
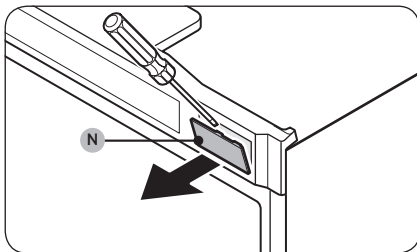
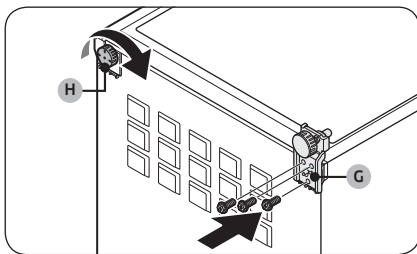
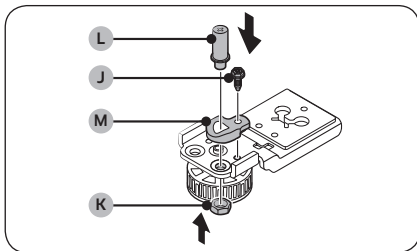


6. Bringen Sie die mitgelieferte obere linke Türabdeckung (R) an der Tür an.

# Wartung und Pflege

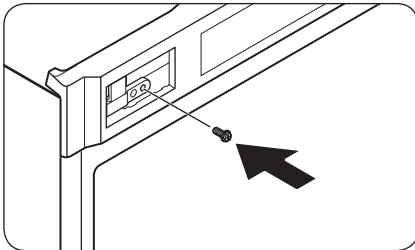


7. Entfernen Sie an der Unterseite der Tür den **Türnockensteg (E)** und den **Türstopper (F)** in dieser Reihenfolge.
    - Verwenden Sie einen Kreuzschlitzschraubendreher, um die Schrauben der einzelnen Teile zu entfernen.
  8. Befestigen Sie den **Türstopper (F)** und den **Türnockensteg (E)** an der gegenüberliegenden Seite der Tür in dieser Reihenfolge.
    - Verwenden Sie einen Kreuzschlitzschraubendreher, um die einzelnen Teile mit einer Schraube zu befestigen.
  9. Legen Sie den Kühlschrank vorsichtig auf den Boden.
  10. Entfernen Sie das **untere Scharnier (G)**.
    - Entfernen Sie die Schrauben zur Befestigung des **unteren Scharniers (G)** mit einem Steckschlüssel (8 mm).
  11. Drehen Sie den **Nivellierfuß (H)** gegen den Uhrzeigersinn, um ihn auszubauen.
  12. Verwenden Sie einen Steckschlüssel (8 mm), um die **Schraube (J)** zu entfernen.
  13. Verwenden Sie einen verstellbaren Schraubenschlüssel, um die **Scharnierbolzenmutter (K)** zu entfernen.
- HINWEIS**
- Lösen Sie ggf. den **Niveller (a)**, falls dies beim Ausbauen der **Scharnierbolzenmutter (K)** notwendig sein sollte.
14. Verwenden Sie einen Kreuzschlitzschraubendreher, um den **Scharnierbolzen (L)** zu entfernen.
  15. Entfernen Sie den **Scharniernockensteg (M)**.

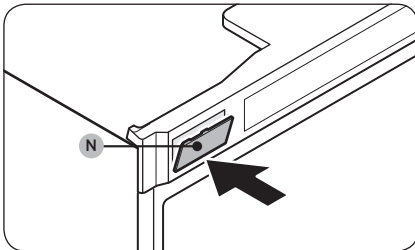


16. Setzen Sie den **Scharniernockensteg (M)** auf die gegenüberliegende Seite des unteren Scharniers.
17. Verwenden Sie einen Kreuzschlitzschraubendreher, um den **Scharnierbolzen (L)** festzuziehen.
18. Verwenden Sie einen verstellbaren Schraubenschlüssel, um die **Scharnierbolzenmutter (K)** festzuziehen.
19. Verwenden Sie einen Steckschlüssel (8 mm), um die **Schraube (J)** festzuziehen.
20. Bauen Sie das **untere Scharnier (G)** auf der gegenüberliegenden Seite ein.
  - Befestigen Sie das **untere Scharnier (G)** mit den Schrauben und einem Steckschlüssel (8 mm).
21. Bringen Sie den **Nivellierfuß (H)** an der gegenüberliegenden Seite an.
22. Stellen Sie den Kühlschrank vorsichtig wieder auf.
23. Entfernen Sie die **Schraubenabdeckkappe (N)** mit einem Schlitzschraubendreher.
24. Entfernen Sie die Schraube mit einem Kreuzschlitzschraubendreher.

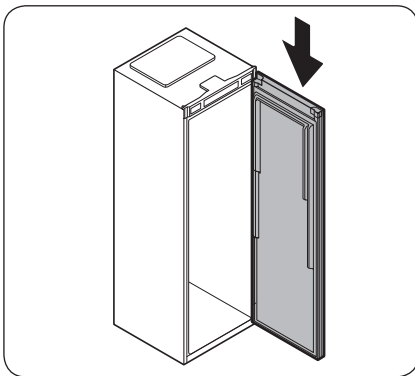
# Wartung und Pflege



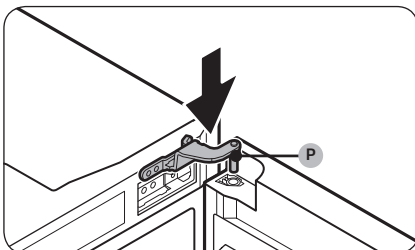
25. Verwenden Sie einen Kreuzschlitzschraubendreher, um die Schraube in die Bohrung auf der gegenüberliegenden Seite einzudrehen.



26. Bringen Sie die Schraubenabdeckung (N) auf der gegenüberliegenden Seite an.

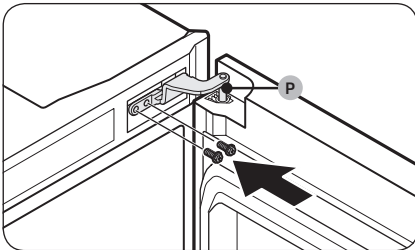


27. Setzen Sie die Tür wieder auf das untere Scharnier.

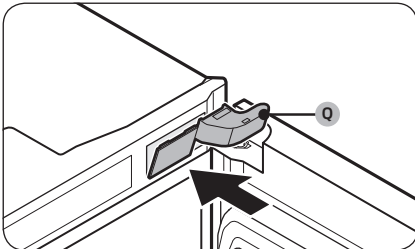


28. Setzen Sie das mitgelieferte obere rechte Türscharnier (P) in die Tür ein.

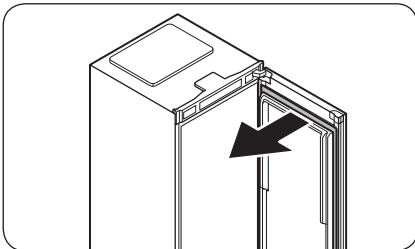




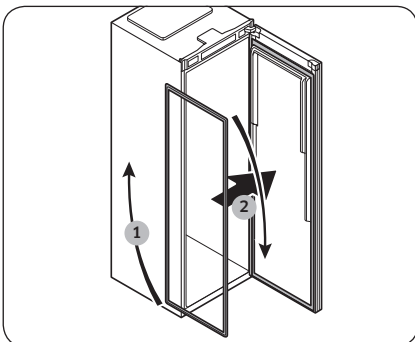
29. Befestigen das **obere rechte Türscharnier (P)** mit den Schrauben und einem Steckschlüssel (8 mm).



30. Bringen Sie die mitgelieferte Abdeckung des oberen rechten Türscharniers (Q) an.



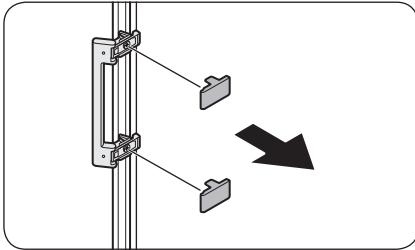
31. Entfernen Sie die Türdichtung.



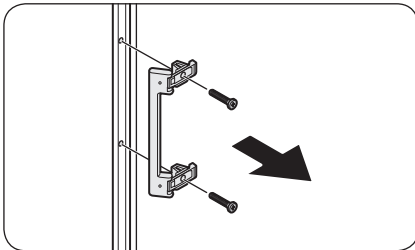
32. Drehen Sie die Türdichtung um 180° und bringen Sie sie dann wieder an der Tür an.

# Wartung und Pflege

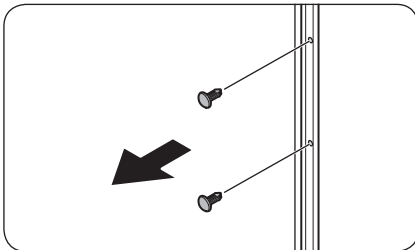
## Umkehren der Position des Türgriffs



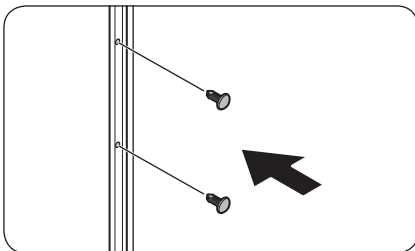
1. Entfernen Sie die Griffabdeckungen.



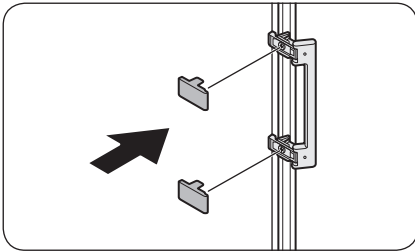
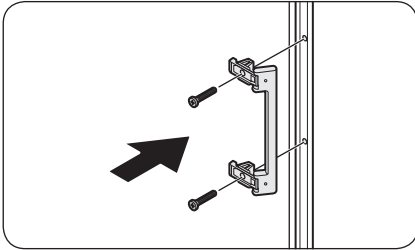
2. Verwenden Sie einen Kreuzschlitzschraubendreher, um die Schrauben zu lösen und den Handgriff zu entfernen.



3. Entfernen Sie die Bohrungskappen auf anderen der Seite der Tür mit einem Schlitzschraubendreher.



4. Setzen Sie die Bohrungskappen in die Bohrungen ein, an denen Sie den Handgriff gelöst haben.

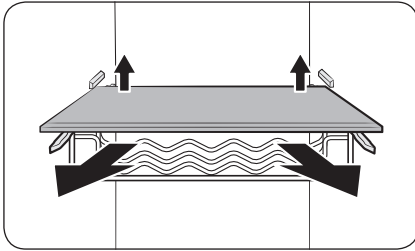


5. Halten Sie den Griff an die gegenüberliegende Seite der Tür und richten Sie die Bohrungen im Handgriff und in der Tür übereinander aus.
6. Verwenden Sie einen Kreuzschlitzschraubendreher, um den Handgriff mit Hilfe der Schrauben zu befestigen.
7. Bringen Sie die Griffabdeckungen wieder an.

# Wartung und Pflege

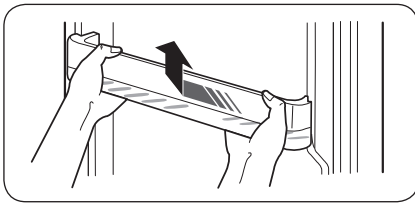
## Umbau und Pflege

### Fachböden



Heben Sie den Fachboden zum Herausziehen leicht am hinteren Ende an.

### Türfächer

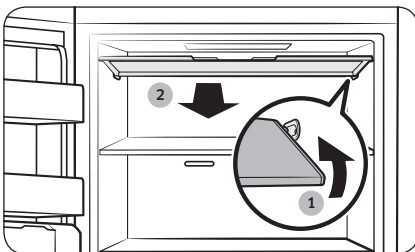


Ziehen Sie das Türfach vorsichtig nach oben heraus.

**⚠ VORSICHT**

Um Unfälle zu vermeiden, leeren Sie die Türfächer vor dem Ausbau.

### Obere Fachbodenklappe (nur bestimmte Modelle)



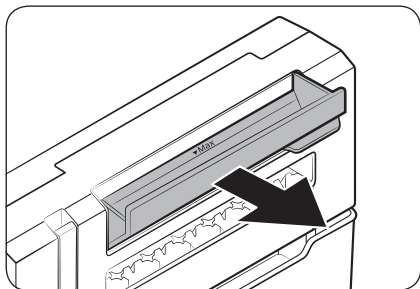
1. Drücken Sie Fachbodenklappe auf der rechten Seite nach innen, um sie auszuhängen.
2. Ziehen Sie die Klappe dann nach vorne, um sie zu entfernen.

## Schmale Eismaschine (nur bestimmte Modelle)

### HINWEIS

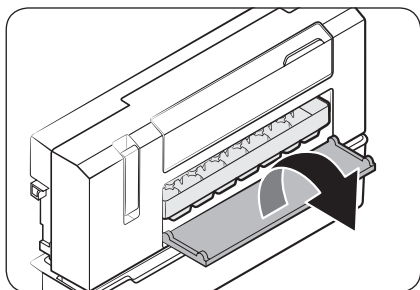
- Achten Sie beim Reinigen der Bauteile der schmalen Eismaschine (z. B. **Wasserbehälter**, **Eiswürfelbehälter** und **Eiswürfelfach**) darauf, dass sie nach dem Säubern vollständig trocken sind.
- Sie müssen beim Reinigen der schmalen Eismaschine sicherstellen, dass die inneren und äußeren Teile der Vorrichtung nach dem Reinigen vollständig getrocknet sind. Wenn sie nicht vollständig trocken sind, kann es passieren, dass der Hebel für den Eisspender festfriert. In diesem Fall müssen Sie die schmale Eismaschine 2 bis 3 Tage lang trocknen lassen. Versuchen Sie es dann erneut.

So bauen Sie die einzelnen Teile aus



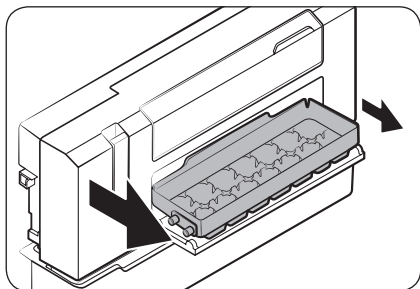
### Wasserbehälter

Öffnen Sie den **Wasserbehälter** vollständig und ziehen Sie ihn dann heraus.



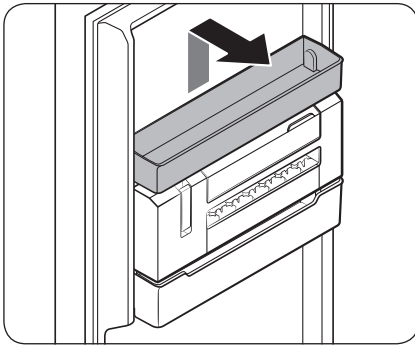
### Eiswürfelfach

1. Öffnen Sie die **Abdeckung des Eiswürfelfachs**, damit das **Eiswürfelfach** zu erreichen ist.



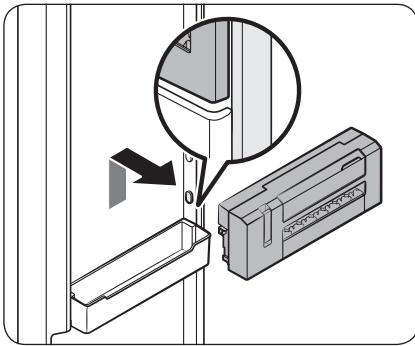
2. Ziehen Sie das **Eiswürfelfach** zuerst auf der linken Seite ein wenig und dann auf der anderen Seite vollständig heraus.

# Wartung und Pflege



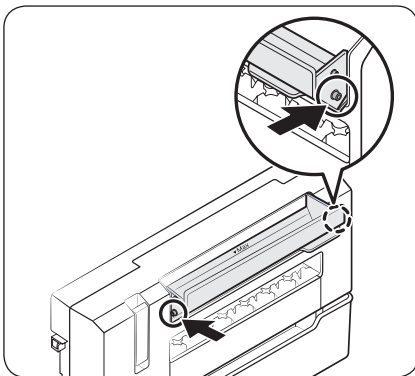
## Schmale Eismaschine

1. Entfernen Sie zuerst den Universalbehälter unmittelbar über der schmalen Eismaschine.



2. Fassen Sie die schmale Eismaschine mit beiden Händen an den seitlich markierten Bereichen und ziehen Sie sie dann nach oben und nach vorn heraus.

So bauen Sie die einzelnen Teile wieder ein



## Wasserbehälter

Setzen Sie den **Wasserbehälter** auf beiden Seiten in die entsprechenden Haken am Wasserbehältergehäuse ein. Achten Sie darauf, dass sie hörbar einrasten.



---

## Reinigen

---

### Innen und außen

#### **WARNUNG**

- Verwenden Sie Benzin, Verdüner oder Haushalts-/Autoreiniger wie Clorox™ nicht zu Reinigungszwecken. Andernfalls können Schäden an der Oberfläche des Geräts oder ein Brand die Folge sein.
- Sprühen Sie kein Wasser auf die Kühl-/Gefrierkombination. Andernfalls besteht die Gefahr eines Stromschlags.

Entfernen Sie eventuelle Fremdkörper (z. B. Staub oder Wasser) in regelmäßigen Abständen mit einem trockenen Tuch vom Netzstecker und von den Kontakten.

1. Ziehen Sie das Netzkabel aus der Steckdose.
2. Verwenden Sie ein angefeuchtetes, weiches, fusselfreies Tuch oder ein Papiertuch, um die Innen- und Außenflächen der Kühl-/Gefrierkombination zu reinigen.
3. Wenn Sie fertig sind, verwenden Sie ein trockenes Tuch oder ein Papiertuch, um das Gerät gründlich zu trocknen.
4. Verbinden Sie das Netzkabel mit der Steckdose.

## Ersetzen von Teilen

---

### LED-Lampen

Wenn Sie die Leuchten der Kühl-/Gefrierkombination austauschen müssen, wenden Sie sich an das nächstgelegene Samsung-Kundendienstzentrum.

#### **WARNUNG**

- Die Leuchten können nicht vom Benutzer gewartet werden. Versuchen Sie nicht, eine Lampe selbst auszutauschen. Andernfalls besteht Stromschlaggefahr.

### Leuchte (Lichtquelle)

Dieses Produkt enthält eine Lichtquelle der Energieeffizienzklasse <G>.

Die Leuchte(n) und/oder das/die Vorschaltgerät(e) dürfen vom Benutzer nicht gewartet werden. Um die Leuchten und/oder Vorschaltgeräte auszutauschen, wenden Sie sich an das nächstgelegene Samsung-Kundendienstzentrum.

Ausführliche Anweisungen zum Austauschen der Leucht(en) oder Vorschaltgerät(e) in Ihrem Produkt finden Sie auf der Samsung-Website (<http://www.samsung.com>). Wechseln Sie dort zu Support > Support-Startseite und geben Sie dann die Modellbezeichnung ein.

Detaillierte Anweisung zum Ausbauen der Leuchte(n) und/oder des/der Vorschaltgerät(e) finden Sie in der obigen Anweisung zum Tauschen.



# Wartung und Pflege

---

## Türverkleidung

Sie können für Ihren individuellen Kühlschrank eine von Ihnen bevorzugte Türverkleidung auswählen. Erwerben Sie die Türverkleidung bei Ihrem Samsung-Händler oder auf der Samsung-Website ([www.samsung.com](http://www.samsung.com)), und lassen Sie sie von einem zugelassenen Installateur einbauen. (Die Stelle, bei der Sie die Türverkleidung erwerben können, unterscheidet sich möglicherweise je nach Land)

### VORSICHT

- Wenn Sie die Türverkleidung selbst ausbauen oder einbauen, kann dies zu Schäden am Gerät oder zu Verletzungen führen. Wenden Sie sich bitte an ein Samsung-Kundendienstzentrum, falls bei Ihnen Probleme mit der Türverkleidung auftreten sollten.
- Für den Austausch der Türverkleidung kann auch innerhalb der Garantiezeit eine Servicegebühr erhoben werden.

## Side-by-Side-Aufstellung

Verwenden Sie das mit dem Kühlschrank (RR-Modelle) mitgelieferte Einbaumaterial für die paarweise oder küchengerichte Installation. Das Einbaumaterial befindet sich nicht im Kühlgerät (RZ-Modelle).



# Fehlerbehebung

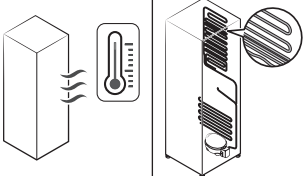
Überprüfen Sie die unten stehend aufgeführten Punkte, ehe Sie den Kundendienst anrufen. Alle Serviceanrufe, die sich nicht auf Fehlfunktionen beziehen, werden dem Benutzer in Rechnung gestellt.

## Allgemein

### Temperatur

Problem	Mögliche Ursachen	Lösung
Das Gefrierabteil funktioniert nicht. Die Temperatur im Gefrierabteil ist zu hoch.	<ul style="list-style-type: none"><li>• Das Netzkabel ist nicht richtig eingesteckt.</li></ul>	<ul style="list-style-type: none"><li>• Verbinden Sie das Netzkabel richtig mit der Steckdose.</li></ul>
	<ul style="list-style-type: none"><li>• Die Temperaturregelung ist nicht richtig eingestellt.</li></ul>	<ul style="list-style-type: none"><li>• Stellen Sie eine niedrigere Temperatur ein.</li></ul>
	<ul style="list-style-type: none"><li>• Die Kühl-/Gefrierkombination wurde in der Nähe einer Wärmequelle oder in direktem Sonnenlicht aufgestellt.</li></ul>	<ul style="list-style-type: none"><li>• Schützen Sie die Kühl-/Gefrierkombination vor direkter Sonneneinstrahlung oder Wärmequellen.</li></ul>
	<ul style="list-style-type: none"><li>• Kein ausreichender seitlicher oder rückwärtiger Abstand der Kühl-/Gefrierkombination.</li></ul>	<ul style="list-style-type: none"><li>• Wir empfehlen, dass der Abstand zwischen der Kühl-/Gefrierkombination und den angrenzenden Wänden (oder Schränken) mehr als 50 mm beträgt.</li></ul>
	<ul style="list-style-type: none"><li>• Die Kühl-/Gefrierkombination ist überladen. Die Lüftungsöffnungen der Kühl-/Gefrierkombination sind mit Lebensmitteln verstellt.</li></ul>	<ul style="list-style-type: none"><li>• Überladen Sie die Kühl-/Gefrierkombination nicht. Verstellen Sie Lüftungsöffnungen nicht mit Lebensmitteln.</li></ul>
Das Gefrierabteil kühlt zu stark.	<ul style="list-style-type: none"><li>• Die Temperaturregelung ist nicht richtig eingestellt.</li></ul>	<ul style="list-style-type: none"><li>• Stellen Sie eine höhere Temperatur ein.</li></ul>

# Fehlerbehebung

Problem	Mögliche Ursachen	Lösung
Die Innenwand ist heiß.	<ul style="list-style-type: none"> <li>Die Kühl-/Gefrierkombination hat hitzebeständige Rohrleitungen in der Innenwand.</li> </ul>	<ul style="list-style-type: none"> <li>Um Kondensation zu verhindern, wurde die Kühl-/Gefrierkombination an den vorderen Ecken mit wärmeisolierten Rohren ausgestattet. Dieses Gerät arbeitet bei höheren Umgebungstemperaturen möglicherweise nicht effektiv. Dies ist keine Fehlfunktion des Geräts.</li> </ul> 

## Gerüche

Problem	Mögliche Ursachen	Lösung
Die Kühl-/Gefrierkombination erzeugt Gerüche.	<ul style="list-style-type: none"> <li>Verdorbene Lebensmittel</li> </ul>	<ul style="list-style-type: none"> <li>Reinigen Sie die Kühl-/Gefrierkombination und entfernen Sie die verdorbenen Lebensmittel.</li> </ul>
	<ul style="list-style-type: none"> <li>Lebensmittel mit starkem Eigengeruch.</li> </ul>	<ul style="list-style-type: none"> <li>Stellen Sie sicher, dass stark riechende Lebensmittel luftdicht verpackt sind.</li> </ul>

## Eisbildung

Symptom	Mögliche Ursachen	Lösung
Eis um die Lüftungsöffnungen.	<ul style="list-style-type: none"> <li>Die Lüftungsöffnungen werden von Lebensmitteln verstellt.</li> </ul>	<ul style="list-style-type: none"> <li>Stellen Sie sicher, dass keine Lebensmittel die Lüftungsöffnungen der Kühl-/Gefrierkombination versperren.</li> </ul>
Eis auf den Innenwänden	<ul style="list-style-type: none"> <li>Die Tür ist nicht richtig geschlossen.</li> </ul>	<ul style="list-style-type: none"> <li>Achten Sie darauf, dass keine Lebensmittel die Tür blockieren. Reinigen Sie die Türdichtung.</li> </ul>



---

Symptom	Mögliche Ursachen	Lösung
Früchte oder Gemüse sind gefroren.	<ul style="list-style-type: none"><li>• Früchte oder Gemüse werden in der Frischezone/im Frischeabteil aufbewahrt.</li></ul>	<ul style="list-style-type: none"><li>• Die Frischezone/das Frischeabteil ist nur für Fleisch und Fisch bestimmt.</li></ul>

### Kondensation

Problem	Mögliche Ursachen	Lösung
Kondenswasser auf den Innenwänden.	<ul style="list-style-type: none"><li>• Wenn die Tür offen steht, dringt Feuchtigkeit in die Kühl-/ Gefrierkombination ein.</li></ul>	<ul style="list-style-type: none"><li>• Entfernen Sie die Feuchtigkeit und lassen Sie die Tür nicht längere Zeit offen stehen.</li></ul>
	<ul style="list-style-type: none"><li>• Lebensmittel mit hohem Feuchtigkeitsgehalt.</li></ul>	<ul style="list-style-type: none"><li>• Achten Sie darauf, dass die Lebensmittel luftdicht verpackt sind.</li></ul>



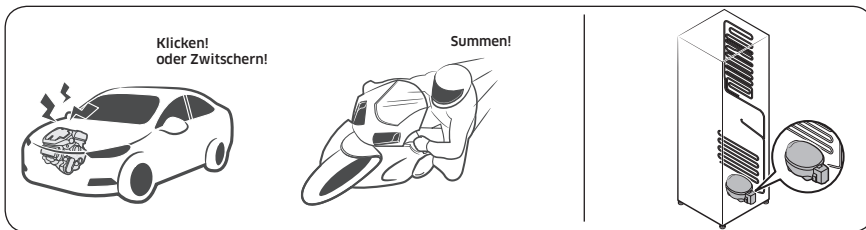
# Fehlerbehebung

## Hören Sie ungewöhnliche Geräusche aus dem Kühlschrank?

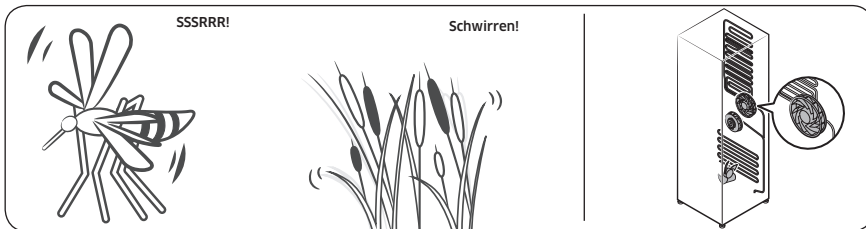
Überprüfen Sie Folgendes, ehe Sie den Kundendienst anrufen. Anrufe beim Service wegen normaler Geräusche werden dem Nutzer in Rechnung gestellt.

### Diese Geräusche sind normal.

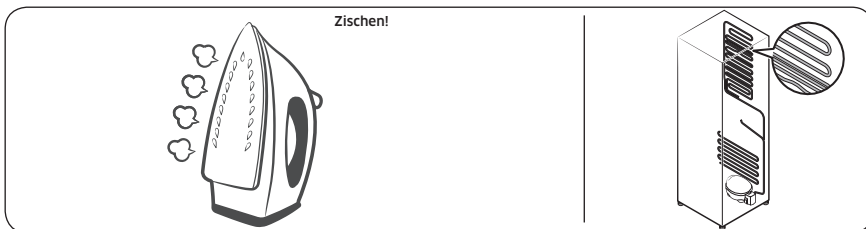
- Beim Ein- oder Ausschalten der Kühl-/Gefrierkombination hören Sie vom Gerät möglicherweise Geräusche wie ein Automotor, der angelassen wird. Wenn sich der Betrieb stabilisiert, gehen diese Geräusche zurück.



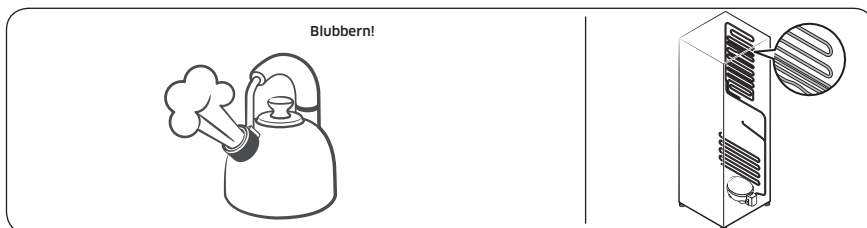
- Zu diesen Geräuschen kann es kommen, solange der Lüfter läuft. Wenn der Kühlschrank die eingestellte Temperatur erreicht, ist kein Lüftergeräusch zu hören.



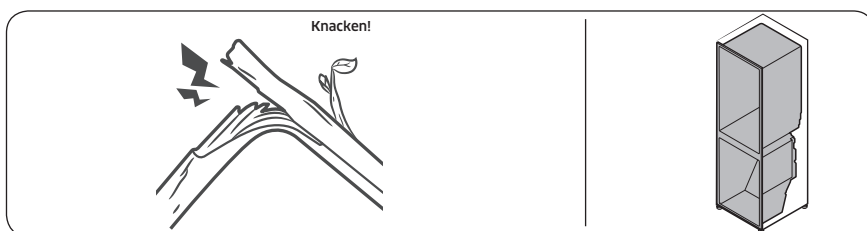
- Beim Abtauen kann Wasser auf die Abtauheizung tropfen und ein zischendes Geräusch verursachen.



- Im Kühl- oder Gefrierbetrieb wird Kältemittelgas durch abgedichtete Rohre transportiert, wobei blubbernde Gehäuse verursacht werden können.



- Mit der Zunahme bzw. Abnahme der Kühlschranktemperatur ziehen sich Kunststoffteile zusammen und dehnen sich aus, wodurch Knackgeräusche entstehen. Diese Geräusche treten beim Abtauen auf, oder wenn elektronische Teile arbeiten.



- Modelle mit Eisspender: Möglicherweise sind Summtöne zu hören, wenn sich das Wasserventil öffnet, um die Eismaschine zu füllen.
- Durch den Druckausgleich beim Öffnen und Schließen der Kühlschranktür kann ein zischendes Geräusch auftreten.

# Anhang

## Sicherheitshinweise

- Für eine möglichst effiziente Energienutzung wird empfohlen, alle Einsätze, wie z. B. Türfächer, Schubfächer, Fachböden oder den Eiswürfelbehälter, in der vom Hersteller angegebenen Position im Gerät zu verwenden.
- Dieses Kühlgerät ist nicht für die Verwendung als Einbaugerät vorgesehen.

## Installationsanleitung

### Kühlgeräte mit Klimaklasse

In Abhängigkeit von der Klimaklasse ist dieses Kühlgerät für den Einsatz in den in der folgenden Tabelle angegebenen Umgebungstemperaturbereichen vorgesehen.

Die Klimaklasse ist auf dem Typenschild zu finden. Das Gerät funktioniert bei Temperaturen außerhalb des jeweiligen Bereichs möglicherweise nicht ordnungsgemäß.

Sie können die Klimaklasse auf dem Etikett im Inneren Ihres Kühlschranks ablesen.

### Effektiver Temperaturbereich

Die Kühl-/Gefrierkombination ist so ausgelegt, dass sie im Temperaturbereich ihrer Klimaklasse normal arbeitet.

Klimaklasse	Symbol	Raumtemperaturbereich (°C)	
		IEC 62552 (ISO 15502)	ISO 8561
Kalt gemäßigt (subnormal)	SN	+10 bis +32	+10 bis +32
Warm gemäßigt (normal)	N	+16 bis +32	+16 bis +32
Subtropisch	ST	+16 bis +38	+18 bis +38
Tropisch	T	+16 bis +43	+18 bis +43

### HINWEIS

Die Kühlleistung und der Energieverbrauch der Kühl-/Gefrierkombination können von der Umgebungstemperatur, der Türöffnungshäufigkeit und der Position der Kühl-/Gefrierkombination beeinflusst werden. Wir empfehlen, angemessene Temperatureinstellungen zu verwenden.

---

## Angaben zur Temperatur

---

### Empfohlene Temperatur

Die optimale Temperatur für die Lagerung von Lebensmitteln:

- Gefrierabteil: -19 °C
- Kühlabteil mit Tiefkühlung 3 °C

#### HINWEIS

Die optimale Temperatureinstellung für jedes Fach hängt von der Umgebungstemperatur ab. Die obige Optimaltemperatur ergibt sich bei einer Umgebungstemperatur von 25 °C.

### Turbokälte

Mit Turbokälte wird das Einfrieren bei maximaler Lüfterdrehzahl beschleunigt. Die Kühl-/Gefrierkombination läuft 50 Stunden lang mit voller Leistung. Danach wird das Gerät wieder mit der vorher eingestellten Temperatur betrieben. Um größere Mengen an Lebensmitteln einzufrieren, aktivieren Sie Turbokälte für mindestens 20 Stunden, bevor Sie die Lebensmittel in das Gefrierabteil stellen.

#### HINWEIS

Der Energieverbrauch steigt, wenn Sie diese Funktion verwenden. Denken Sie daran, diese Funktion zu deaktivieren, wenn Sie sie nicht benötigen, und betreiben Sie das Gerät mit der ursprünglichen Temperatureinstellung.

### Regeln zur Lagerung mit bester Haltbarkeit (nur für entsprechend ausgestattete Modelle)

Decken Sie Lebensmittel ab, um Feuchtigkeit zu speichern und zu verhindern, dass sie Gerüche von anderen Lebensmitteln aufnehmen. Ein großer Topf mit z. B. Suppe oder Eintopf sollte in kleine Portionen aufgeteilt und in flache Behälter gegeben werden, ehe Sie sie kühlen. Ein großes Stück Fleisch oder Geflügel im Ganzen sollte vor dem Kühlen in kleinere Stücke zerteilt oder in flache Behälter gelegt werden.

# Anhang

## Anordnung der Lebensmittel im Kühlschrank

Fachböden	Die Fachböden sollten verstellbar sein, damit sie eine Vielzahl von Packungsgrößen aufnehmen können.
Spezialfach (nur für entsprechend ausgestattete Modelle)	Versiegelte Gemüfefächer bieten eine optimale Aufbewahrungsumgebung für Obst und Gemüse. Gemüse benötigt höhere Feuchtigkeit, während Früchte weniger Feuchtigkeit benötigen. Gemüfefächer sind mit Vorrichtungen zum Regulieren der Feuchtigkeit ausgestattet. (*je nach Modell und Zubehör) Ein Fleischschubfach mit einstellbarer Temperatur maximiert die Aufbewahrungszeit von Fleisch und Käse.
An der Tür verstaut	Bewahren Sie verderbliche Lebensmittel nicht in der Tür auf. Eier sollten im Karton in einem Regalfach aufbewahrt werden. Die Temperatur der Türfächer in der Tür schwankt stärker als die Temperatur im Kühlabteil. Halten Sie die Tür so weit wie möglich geschlossen.
Gefrierabteil	Im Gefrierabteil können Sie Tiefkühlkost aufbewahren, Eiswürfel herstellen und frische Lebensmittel einfrieren.

### HINWEIS

Frieren Sie nur frische, einwandfreie Lebensmittel ein. Legen Sie Lebensmittel, die Sie neu einfrieren möchten, möglichst nicht neben solche, die bereits eingefroren sind. Damit Lebensmittel nicht ihren Geschmack verlieren oder austrocknen, müssen Sie sie in luftdicht verschlossenen Behältern oder Gefrierbeuteln aufbewahren.

### Tabelle zur Lagerung in Kühl- und Gefrierschränken

Wie lange Lebensmittel frisch bleiben, hängt von Temperatur und der Feuchtigkeitseinwirkung ab. Da die Angaben auf dem Produkt für die sichere Verwendung eines Produkts nicht verlässlich sind, schlagen Sie in dieser Tabelle nach und befolgen Sie diese Tipps.

#### Milchprodukte

Produkt	Kühl-/Gefrierkombination	Gefrierabteil
Milch	1 Woche	1 Monat
Butter	2 Wochen	12 Monate
Eiskreme	-	2-3 Wochen
Naturkäse	1 Monat	4-6 Monate
Frischkäse	2 Wochen	Nicht empfehlenswert
Joghurt	1 Monat	-



## Fleisch

Produkt	Kühl-/Gefrierkombination	Gefrierabteil
Frischer Braten, Steaks, Koteletts	3-4 Tage	2-3 Monate
Frishes Hackfleisch, Suppenfleisch	1-2 Tage	3-4 Monate
Speck	7 Tage	1 Monat
Wurst, Rohes vom Schwein, Rind, Pute	1-2 Tage	1-2 Monate

## Geflügel/Eier

Produkt	Kühl-/Gefrierkombination	Gefrierabteil
Frishes Geflügel	2 Tage	6-8 Monate
Geflügelsalat	1 Tag	-
Eier, frisch in der Schale	2-4 Wochen	Nicht empfehlenswert

## Fisch / Meeresfrüchte

Produkt	Kühl-/Gefrierkombination	Gefrierabteil
Frisher Fisch	1-2 Tage	3-6 Monate
Gekochter Fisch	3-4 Tage	1 Monat
Fischsalat	1 Tag	Nicht empfehlenswert
Getrockneter oder eingelegter Fisch	3-4 Wochen	-

## Obst

Produkt	Kühl-/Gefrierkombination	Gefrierabteil
Äpfel	1 Monat	-
Pfirsiche	2-3 Wochen	-
Ananas	1 Woche	-
Sonstiges Frischobst	3-5 Tage	9-12 Monate

# Anhang

---

Gemüse

Produkt	Kühl-/Gefrierkombination	Gefrierabteil
Spargel	2-3 Tage	-
Brokkoli, Rosenkohl, grüne Erbsen, Pilze	3-5 Tage	-
Kohl, Blumenkohl, Sellerie, Gurken, Kopfsalat	1 Woche	-
Karotten, Rüben, Radieschen	2 Wochen	-

## Angaben zum Modell und für die Bestellung von Ersatzteilen

---

### Modellinformationen

So greifen Sie auf die EPREL-Registrierung des Modells zu:

1. Wechseln Sie zu <https://eprel.ec.europa.eu>
2. Ermitteln Sie vom Energieaufkleber des Produkts die Modellkennung und geben Sie sie in das Suchfeld ein
3. Die Informationen zur Energiekennzeichnung des Modells werden angezeigt

### Angaben zu Ersatzteilen

- Abgaben zum Zeitraum, während dem Ersatzteile vorgehalten werden, die für die Reparatur des Geräts erforderlich sind:
  - 7 Jahre – Thermostate, Temperaturfühler, Leiterplatten und Lichtquellen, Türgriffe, Türscharniere, Fachböden, Körbe (Kästen oder Schubladen)
  - 10 Jahre – Türdichtungen
- Die Mindestdauer der vom Hersteller geleisteten Garantie für das Kühlgerät beträgt 24 Monate.
- Relevante Informationen für die Bestellung von Ersatzteilen, sei es direkt bei Samsung oder über andere Kanäle, werden vom Hersteller, Importeur oder einem offiziellen Vertreter zur Verfügung gestellt.
- Informationen zu Reparaturfachbetrieben erhalten Sie auf <http://samsung.com/support>. Das Servicehandbuch für Benutzer erhalten Sie auf <http://samsung.com/support>.

# Notizen

---

## Kontakt zu Samsung

Falls Sie Fragen oder Anregungen zu Samsung-Produkten haben, freuen wir uns über Ihre Kontaktaufnahme.

Land	Kundendienst	Website
GERMANY	06196 77 555 77	<a href="http://www.samsung.com/de/support">www.samsung.com/de/support</a>
LUXEMBURG	261 03 710	<a href="http://www.samsung.com/be_fr/support">www.samsung.com/be_fr/support</a>
NETHERLANDS	088 90 90 100	<a href="http://www.samsung.com/nl/support">www.samsung.com/nl/support</a>
BELGIUM	02-201-24-18	<a href="http://www.samsung.com/be/support">www.samsung.com/be/support</a> (Dutch) <a href="http://www.samsung.com/be_fr/support">www.samsung.com/be_fr/support</a> (French)



DA68-04131M-02



# Koelkast

## Gebbruikershandleiding (alleen vriezer)

RZ32\*

Losstaand apparaat

# SAMSUNG

# Inhoud

---

<b>Veiligheidsinformatie</b>	<b>3</b>
Belangrijke veiligheidssymbolen en voorzorgsmaatregelen:	6
Belangrijke waarschuwingssymbolen voor transport en op locatie	7
Belangrijke waarschuwingen met betrekking tot de installatie	8
Let op bij de installatie	12
Belangrijke waarschuwingen met betrekking tot het gebruik	13
Waarschuwing voor gebruik	18
Let op bij het gebruik	19
Waarschuwingen voor het schoonmaken	21
Belangrijke waarschuwingen met betrekking tot het verwijderen	22
Aanvullende tips voor correct gebruik	24
Tips voor energiebesparing	25
Dit apparaat is bedoeld om te worden gebruikt in huishoudens en soortgelijke toepassingen, zoals	26
Instructies over de AEEA-richtlijn	27
<b>Installatie</b>	<b>28</b>
Overzicht van de koelkast	28
Stapsgewijze installatie	29
<b>Bediening</b>	<b>34</b>
Functietoetsen	34
Speciale functies	36
<b>Onderhoud</b>	<b>41</b>
Omkeren van de deuren	41
Behandeling en onderhoud	50
Reinigen	53
Vervanging	54
<b>Problemen oplossen</b>	<b>55</b>
Algemeen	55
Hoort u een abnormaal geluid uit de koelkast?	57
<b>Bijlage</b>	<b>59</b>
Veiligheidsinstructie	59
Installatieinstructie	59
Temperatuurinstructie	60
Informatie over het model en het bestellen van reserveonderdelen	63

## Veiligheidsinformatie

---

- Lees deze handleiding aandachtig door voordat u uw nieuwe Samsung-koelkast in gebruik neemt, zodat u weet hoe u op veilige en efficiënte wijze gebruikmaakt van de mogelijkheden en functies van uw nieuwe apparaat.
- Dit apparaat is niet bedoeld voor personen (waaronder kinderen) met een verminderd fysiek, zintuiglijk of mentaal vermogen of met onvoldoende ervaring en kennis, tenzij ze onder toezicht staan of instructies hebben gekregen met betrekking tot het gebruik van het apparaat van een persoon die verantwoordelijk is voor hun veiligheid.
- Dit apparaat kan door kinderen vanaf 8 jaar en door personen met een verminderd fysiek, zintuiglijk of mentaal vermogen of gebrek aan ervaring en kennis worden gebruikt. In dat geval dient er toezicht te zijn of dienen aan deze personen instructies te zijn gegeven omtrent veilig gebruik van het apparaat en moeten deze personen begrijpen welke gevaren het gebruik met zich meebrengt. Kinderen mogen niet met het apparaat spelen. Reiniging en gebruikersonderhoud mogen niet zonder toezicht door kinderen worden uitgevoerd. Kinderen van 3 t/m 8 jaar mogen koelkasten vullen en leeghalen.
- In de waarschuwingen en veiligheidsvoorschriften in deze handleiding worden niet alle mogelijke omstandigheden en situaties besproken.  
Het is uw verantwoordelijkheid om uw gezonde verstand te gebruiken en voorzichtig te zijn bij het installeren, onderhouden en bedienen van uw apparaat.

# Veiligheidsinformatie

---

- Aangezien deze gebruiksinstructies gelden voor meerdere modellen, kunnen de eigenschappen van de koelkast verschillen van de beschrijving in deze handleiding. Als u vragen of opmerkingen hebt, dient u contact op te nemen met het dichtstbijzijnde servicecentrum. U kunt ook hulp en informatie online verkrijgen op [www.samsung.com](http://www.samsung.com).
- Als u het vormen van een brandbaar gas-luchtmengsel wilt vermijden bij een lek in het koelcircuit, dient u rekening te houden met de grootte van de ruimte waarin het apparaat staat en met de hoeveelheid koelmiddel die wordt gebruikt.
- Zet nooit een apparaat aan dat tekenen van schade vertoont. Neem bij twijfel contact op met uw dealer. De ruimte moet 1 m<sup>3</sup> groot zijn voor elke 8 g aan R-600a-koelmiddel binnen in het apparaat. De hoeveelheid koelmiddel in uw specifieke apparaat wordt aangegeven op het identificatieplaatje binnen in het apparaat.
- Als er koelmiddel uit de leidingen spuit, kan dit ontbranden of oogletsel veroorzaken. Als er koelmiddel uit de leiding lekt, dient u open vuur te vermijden, verwijdert u alle ontvlambare items uit de buurt van het product en moet u de ruimte meteen ventileren.
  - Als u dit niet doet, kan dit leiden tot brand of een explosie.
- Het is voor iedereen die geen bevoegd onderhoudsmonteur is gevaarlijk om onderhoud aan dit apparaat uit te voeren.
- Bewaar in dit apparaat geen explosieve stoffen zoals spuitbussen met een brandbaar drijfgas.



- Ter voorkoming van aantasting van etenswaren moet het volgende in acht worden genomen:
  - Als de deur te lang geopend is, kan de temperatuur in de koelkastcompartimenten aanzienlijk stijgen.
  - Oppervlakken die in contact komen met etenswaren en bereikbare afvoersystemen moeten regelmatig worden gereinigd.
  - Wanneer watertanks gedurende 48 uur niet zijn gebruikt, dient u deze te reinigen. Als er 5 dagen lang geen water is gebruikt, dient u het watersysteem te spoelen door het aan te sluiten op een watertoevoer.
  - Bewaar rauw vlees en rauwe vis in de koelkast in geschikte bakken, zodat dit niet in contact kan komen met andere etenswaren en geen vocht kan lekken op andere etenswaren.
  - Vriescompartimenten met twee sterren zijn geschikt voor het bewaren van ingevroren etenswaren, voor het bewaren of maken van ijs en voor het maken van ijsblokjes.
  - Compartimenten met één, twee en drie sterren zijn niet geschikt voor het invriezen van verse etenswaren.
  - Als de koelkast langere tijd leeg is, moet u deze uitschakelen, ontdooien, reinigen, droogmaken en de deur open laten staan om te voorkomen dat er schimmelvorming in de koelkast ontstaat.



**Waarschuwing; brandgevaar/brandbare materialen**

# Veiligheidsinformatie

---

## Belangrijke veiligheidssymbolen en voorzorgsmaatregelen:

---

Volg alle veiligheidsinstructies in deze handleiding. In deze handleiding worden de volgende veiligheidssymbolen gebruikt.

### **WAARSCHUWING**

Risico's of onveilige situaties die kunnen leiden tot **ernstig** lichamelijk letsel, materiële schade en/of de dood.

### **LET OP**

Risico's of onveilige situaties die kunnen leiden tot **ernstig** lichamelijk letsel en/of schade aan eigendommen.

### **OPMERKING**

Nuttige informatie voor gebruikers voor begrip en profijt van de koelkast.

Deze waarschuwingstekens zijn bestemd om te voorkomen dat u zichzelf of anderen verwondt.

Neem ze nauwgezet in acht.

Lees dit onderdeel door en bewaar het op een veilige plaats voor toekomstige referentie.

---

## Belangrijke waarschuwingssymbolen voor transport en op locatie

---

### **WAARSCHUWING**

- Bij het transporteren en installeren van het apparaat moet u ervoor zorgen dat er geen onderdelen van het koelcircuit beschadigd raken.
  - Koelmiddel dat uit de pijp lekt, kan ontbranden of oogletsel veroorzaken. Als een lek wordt ontdekt, moet u open vuur of mogelijke ontstekingsbronnen vermijden en de ruimte waarin het apparaat staat, enkele minuten ventileren.
  - Dit apparaat bevat een kleine hoeveelheid isobutaan (R-600a), een natuurlijk, milieuvriendelijk gas, dat echter zeer brandbaar is. Bij het transporteren en installeren van het apparaat moet u ervoor zorgen dat er geen onderdelen van het koelcircuit beschadigd raken.

# Veiligheidsinformatie

---

## Belangrijke waarschuwingen met betrekking tot de installatie

---

### **WAARSCHUWING**

- Installeer de koelkast niet in een vochtige omgeving of op een plaats waar deze in contact kan komen met water.
  - Verslechterde isolatie van elektrische onderdelen kan leiden tot een elektrische schok of brand.
- Plaats deze koelkast niet in direct zonlicht en stel het apparaat niet bloot aan warmte van fornuizen, radiatoren of andere apparaten.
- Vermijd het aansluiten van meerdere apparaten op één stekkerdoos. De koelkast moet altijd een eigen individueel stopcontact hebben met een voltage dat overeenkomt met het voltage van het typeplaatje van de koelkast.
  - Dit zorgt ervoor dat het apparaat optimaal presteert en voorkomt overbelasting van de elektrische bekabeling in uw huis, die zou kunnen leiden tot brand door oververhitting van de elektriciteitskabels.
- Steek de stekker niet in het stopcontact als dit los zit.
  - Er bestaat gevaar op elektrische schokken of brand.
- Gebruik geen netsnoer dat over de lengte of aan de uiteinden is gebarsten of versleten.
- Buig het netsnoer niet te veel en plaats er geen zware voorwerpen op.
- Trek niet te hard aan het netsnoer en buig het niet overmatig.
- Draai het netsnoer niet en leg er geen knoop in.

- Haak het netsnoer niet over een metalen object, plaats geen zwaar voorwerp op het netsnoer en steek het snoer niet tussen voorwerpen door of druk het niet op zijn plaats achter het apparaat.
- Zorg dat u bij het verplaatsen van de koelkast niet met de koelkast over het netsnoer rolt of dit beschadigt.
  - Elektrische schokken en brand kunnen het gevolg zijn.
- Trek nooit aan het netsnoer wanneer u de koelkast loskoppelt. Neem altijd de stekker stevig beet en trek deze recht uit het stopcontact.
  - Schade aan het snoer kan kortsluiting, brand of elektrische schokken veroorzaken.
- Bewaar in dit apparaat geen explosieve stoffen zoals spuitbussen met een brandbaar drijfgas.
- Installeer het apparaat niet in de buurt van een verwarming of ontvlambaar materiaal.
- Plaats het apparaat niet op een locatie waar gas kan vrijkomen.
  - Elektrische schokken en brand kunnen het gevolg zijn.
- Deze koelkast dient voor gebruik op de juiste wijze, zoals beschreven in deze handleiding, geplaatst en geïnstalleerd te worden.
- Sluit de stekker aan in de juiste positie met het snoer naar beneden.
  - Als u de stekker ondersteboven in het stopcontact steekt, kan de draad afgeklemd raken en brand of elektrische schokken veroorzaken.
- Zorg dat het netsnoer niet geplet of beschadigd wordt door de achterkant van de koelkast.

## Veiligheidsinformatie

---

- Houd het verpakkingsmateriaal uit de buurt van kinderen.
  - Er is gevaar van dodelijk letsel door verstikking als kinderen het verpakkingsmateriaal over hun hoofd trekken.
- Het apparaat moet zodanig worden geplaatst dat na installatie toegang tot de stekker mogelijk is.
  - Wanneer u dit niet doet, bestaat het risico op elektrische schokken of brand door lekstroom.
- Installeer dit apparaat niet in een omgeving met veel vocht, olie of stof, of op een locatie waar het wordt blootgesteld aan direct zonlicht en water (regendruppels).
  - Verslechterde isolatie van elektrische onderdelen kan leiden tot een elektrische schok of brand.
- Als er zich stof of water in uw koelkast bevindt, haalt u de stekker uit het stopcontact en neemt u contact op met het servicecentrum van Samsung Electronics.
  - Anders bestaat het risico op brand.
- Ga niet op het apparaat staan en plaats geen objecten (zoals wasgoed, brandende kaarsen, aangestoken sigaretten, de vaatwas, chemicaliën, metalen objecten enz.) op het apparaat.
  - Dit kan resulteren in elektrische schokken, brand, problemen met het product of letsel.
- Verwijder eerst alle beschermende plastic folie voordat u de stekker in het stopcontact doet.
- De koelkast moet veilig worden geaard.
  - Controleer altijd of u de koelkast hebt geaard voordat u een onderdeel van het apparaat onderzoekt of herstelt. Stroomlekken kunnen ernstige elektrische schokken veroorzaken.

- Gebruik nooit gasleidingen, telefoonkabels of andere potentiële bliksemafleiders als aarding.
  - U dient de koelkast te aarden om stroomlekken of elektrische schokken te voorkomen die veroorzaakt worden door stroomlekkage van de koelkast.
  - Een elektrische schok, brand, explosie of problemen met het product zouden het gevolg kunnen zijn.
- Steek de stekker stevig in het stopcontact. Gebruik geen beschadigde stekker, beschadigde voedingskabel of los stopcontact.
  - Elektrische schokken en brand kunnen het gevolg zijn.
- Als het netsnoer is beschadigd, dient u dit onmiddellijk te laten vervangen door de fabrikant of een van de door de fabrikant aangewezen servicebedrijven.
- De zekering op de koelkast moet worden vervangen door een gekwalificeerde monteur of een gekwalificeerd servicebedrijf.
  - Als u dit nalaat, kan dat leiden tot elektrische schokken of lichamelijk letsel.
- Zorg bij het plaatsen van het apparaat dat de voedingskabel niet wordt bekneld of beschadigd.
- Plaats niet meerdere verlengsnoeren of stekkerdozen achter het apparaat.

# Veiligheidsinformatie

---

## Let op bij de installatie

---

### LET OP

- Zorg voor voldoende ruimte rond de koelkast en installeer deze op een vlak oppervlak.
  - Houd de ventilatieruimte in de kast of montagestructuur van het apparaat vrij.
- Laat het apparaat na installatie 2 uur staan voordat u het vult met etenswaar en het aanzet.
- Wij adviseren u met klem de koelkast door een gekwalificeerde monteur of onderhoudsbedrijf te laten installeren.
  - Als u dit nalaat, kan dat leiden tot elektrische schokken, brand, een explosie, problemen met het product of lichamelijk letsel.
- Door een te grote belasting van een van de deuren kan de koelkast omvallen, wat lichamelijk letsel kan veroorzaken.



---

## Belangrijke waarschuwingen met betrekking tot het gebruik

---

### **WAARSCHUWING**

- Steek de stekker niet met natte handen in het stopcontact.
  - Als u dit wel doet, loopt u het risico op een elektrische schok.
- Bewaar geen voorwerpen boven op het apparaat.
  - Als u de deur opent of sluit, kunnen deze voorwerpen vallen en persoonlijk letsel en/of materiële schade veroorzaken.
- Steek uw handen, voeten of metalen objecten (zoals stokjes) niet onder of achter de koelkast.
  - Elektrische schokken en lichamelijk letsel kunnen het gevolg zijn.
  - Scherpe randen kunnen lichamelijk letsel veroorzaken.
- Raak de binnenwanden van de vriezer of producten die in de vriezer liggen niet met natte handen aan.
  - Dit kan bevriezing van de handen veroorzaken.
- Plaats geen voorwerpen op de koelkast die zijn gevuld met water.
  - Als deze omvallen, bestaat het risico op een elektrische schok of brand.
- Bewaar geen vluchtige of brandbare voorwerpen of stoffen (zoals wasbenzine, thinner, propaangas, alcohol, ether, LP-gas en dergelijke producten) in de koelkast.
  - Deze koelkast is uitsluitend bestemd om voedsel in te bewaren.
  - Dit kan brand of een explosie veroorzaken.

## Veiligheidsinformatie

---

- Kinderen mogen het apparaat uitsluitend onder toezicht gebruiken om te voorkomen dat ze ermee gaan spelen.
  - Houd uw vingers uit de buurt van gebieden waar ze afgekneeld kunnen worden. Ruimtes tussen de deuren en de kast zijn noodzakelijkerwijze nauw. Wees voorzichtig wanneer u de deuren opent als er kinderen aanwezig zijn.
- Laat kinderen niet aan de deur of de deurbakken hangen. Dit kan leiden tot ernstig letsel.
- Zorg dat kinderen niet in de koelkast kunnen komen. Ze kunnen worden opgesloten.
- Steek uw hand niet in het onderste deel onder het apparaat.
  - Scherpe randen kunnen lichamelijk letsel veroorzaken.
- Bewaar geen farmaceutische producten, wetenschappelijk materiaal of temperatuurgevoelige producten in de koelkast.
  - Producten met strenge temperatuurvereisten mogen niet in de koelkast worden bewaard.
- Bewaar of gebruik geen elektrisch apparaat in de koelkast/vriezer, tenzij het apparaat van een type is dat wordt aanbevolen door de fabrikant.
- Als het apparaat een brandvlucht verspreidt of als er rook uit het apparaat komt, trekt u de onmiddellijk de stekker uit het stopcontact en neemt u contact op met het servicecenter van Samsung Electronics.
- Als er zich stof of water in uw koelkast bevindt, trekt u de stekker uit het stopcontact en neemt u contact op met het servicecentrum van Samsung Electronics.
  - Anders bestaat het risico op brand.

- Laat kinderen niet op een lade staan.
  - De lade kan breken waardoor ze uit kunnen glijden.
- Laat de deuren van de koelkast niet open staan als er niemand in de buurt is en laat kinderen niet binnen in de koelkast.
- Zorg dat baby's of kinderen niet in de lade gaan liggen.
  - Dit kan leiden tot verstikking als kinderen blijven vastzitten, of tot lichamelijk letsel.
- Zorg dat er niet te veel voedsel in de koelkast ligt.
  - Als u de deur opent, kan er een item uitvallen en persoonlijk letsel of materiële schade veroorzaken.
- Spuit geen vluchtig materiaal zoals insectenverdelger op het oppervlak van het apparaat.
  - Dit is niet alleen gevaarlijk voor mensen, maar kan ook leiden tot elektrische schokken, brand of problemen met het product.
- Gebruik of bewaar geen temperatuurgevoelige stoffen in de buurt van of in de koelkast, zoals brandbare sprays, brandbare voorwerpen, droog ijs, medicijnen of chemicaliën.
- Gebruik geen föhn om de binnenkant van de koelkast te drogen. Plaats geen aangestoken kaars in de koelkast om nare geurtjes te verwijderen.
  - Elektrische schokken en brand kunnen het gevolg zijn.

## Veiligheidsinformatie

---

- Ga niet op het apparaat staan en plaats geen objecten (zoals wasgoed, brandende kaarsen, aangestoken sigaretten, de vaatwas, chemicaliën, metalen objecten enz.) op het apparaat. Dit kan resulteren in elektrische schokken, brand, problemen met het product of letsel. Plaats geen voorwerpen op het apparaat die zijn gevuld met water.
  - Als deze omvallen, bestaat het risico op een elektrische schok of brand.
- Gebruik geen mechanische apparaten of andere middelen om het ontdooien te bespoedigen, tenzij deze door de fabrikant worden aanbevolen.
- Beschadig het koelcircuit niet.
- Kijk nooit gedurende langere tijd rechtstreeks in de UV LED-lamp.
  - Door de ultraviolette straling kunt u last van uw ogen krijgen.
- Plaats het legplateau van de vriezer niet ondersteboven. Mogelijk werkt de stopper van het legplateau dan niet.
  - Dit kan leiden tot persoonlijk letsel of materiële schade.
- Houd uw vingers uit de buurt van gebieden waar ze afgekneld kunnen worden. Ruimtes tussen de deuren en de kast zijn noodzakelijkerwijze nauw. Wees voorzichtig wanneer u de deuren opent als er kinderen aanwezig zijn.
- Als een gaslek wordt ontdekt, dient u open vuur of mogelijke ontstekingsbronnen te vermijden en de ruimte waarin het apparaat staat enkele minuten lang te luchten.
  - Raak het apparaat of netsnoer niet aan.
  - Gebruik geen ventilator.
  - Een vonkje kan een explosie of brand veroorzaken.

- Gebruik uitsluitend de LED-lampjes die door de fabrikant of door de servicebedrijven zijn geleverd.
- Flessen moeten dicht naast elkaar worden bewaard, zodat ze er niet uitvallen.
- Dit product is uitsluitend bestemd voor het bewaren van voedsel in een huishoudelijke omgeving.
- Probeer de koelkast niet zelf te repareren, te demonteren of aan te passen.
  - Ongeautoriseerde wijzigingen kunnen tot onveilige situaties leiden. Voor het ongedaan maken van ongeautoriseerde wijzigingen brengen wij de volledige kosten van onderdelen en arbeid in rekening.
- Gebruik geen andere zekering (zoals koper, staaldraad, enz.) dan een standaardzekering.
- Neem contact op met het dichtstbijzijnde servicecentrum wanneer de koelkast moet worden gerepareerd of opnieuw moet worden geïnstalleerd.
  - Als u dit nalaat, kan dat leiden tot elektrische schokken, brand, problemen met het product of lichamelijk letsel.
- Wanneer het LED-lampje voor de binnen- of buitenverlichting niet meer werkt, neemt u contact op met een servicecentrum.
- Als u een brandlucht of rook uit de koelkast waarneemt, trekt u onmiddellijk de stekker van de koelkast uit het stopcontact en neemt u contact op met het servicecentrum van Samsung Electronics.
  - Als u dit niet doet, kan dat leiden tot brand of elektrische schokken.

## Veiligheidsinformatie

---

- Trek de stekker uit het stopcontact voordat u het lampje in de koelkast vervangt.
  - Anders loopt u het risico op een elektrische schok.
- Als u problemen ondervindt bij het vervangen van een niet-LED-lampje, dient u contact op te nemen met het Samsung-servicebedrijf.
- Als het product is uitgerust met LED-lampjes, neem de kapjes dan niet zelf van de lampjes en demonteer de LED-lampjes niet zelf.
  - Neem contact op met een Samsung-onderhoudscentrum.
- Steek de stekker stevig in het stopcontact.
- Gebruik geen beschadigde stekker, beschadigd netsnoer of een loszittend stopcontact.
  - Elektrische schokken en brand kunnen het gevolg zijn.

## Waarschuwing voor gebruik

---

### WAARSCHUWING

- Houd de ventilatieopeningen in de kast of ombouw van het apparaat vrij.
- Gebruik geen mechanische apparaten of andere middelen om het ontdooien te bespoedigen, tenzij deze door de fabrikant worden aanbevolen.
- Beschadig het koelcircuit niet.
- Gebruik geen elektrische apparaten in de compartimenten voor voedingsmiddelen tenzij ze van het type zijn dat wordt aanbevolen door de fabrikant.



---

## Let op bij het gebruik

---

### LET OP

- Vries voedsel dat al volledig is ontdooid, niet opnieuw in. Plaats geen drankjes met koolzuur in het vriesgedeelte. Plaats geen flessen of glazen potten in de vriezer.
  - Als de inhoud bevriest, kan het glas breken en persoonlijk letsel en materiële schade veroorzaken.
- Ga als volgt te werk om ervoor te zorgen dat uw product optimaal presteert:
  - Plaats geen etenswaren te dicht bij de luchtgaten achter in de koelkast, aangezien dit de vrije luchtcirculatie in het koelkastcompartiment kan belemmeren.
  - Dek de etenswaren goed af of plaats deze in luchtdichte bakjes voordat u de etenswaren in de koelkast zet.
  - Plaats geen glazen flessen of koolzuurhoudende dranken in de vriezer. Die kunnen bevriezen en breken. Gebroken drankverpakkingen kunnen letsel veroorzaken.
  - Houd de maximale bewaartijd en houdbaarheidsdatum van bevroren voedsel goed in de gaten.
- Plaats geen glas, flessen of koolzuurhoudende dranken in de vriezer.
  - Het voorwerp kan bevriezen en breken, wat kan leiden tot letsel.
- Plaats geen drankjes met koolzuur in het vriesgedeelte. Plaats geen flessen of glazen potten in de vriezer.
  - Als de inhoud bevriest, kan het glas breken en lichamelijk letsel en materiële schade veroorzaken.





# Veiligheidsinformatie

---

- Garantie en wijzigingen.
  - Wijzigingen of aanpassingen die door derden zijn verricht aan dit kant-en-klare apparaat worden niet gedekt door de garantieservice van Samsung. Samsung is tevens niet verantwoordelijk voor veiligheidskwesties die resulteren uit aanpassingen door derden.
- Zorg dat de luchtopeningen in de koelkast niet worden geblokkeerd.
  - Als de luchtopeningen geblokkeerd zijn, vooral door een plastic zak, kan de koelkast te zeer afkoelen.
- Verwijder het overtollige vocht aan de binnenkant en laat de deuren open.
  - Anders kunnen er geurtjes en schimmels ontstaan.
- Als de stekker van de koelkast uit het stopcontact is gehaald, hoort u ten minste vijf minuten te wachten voordat u deze weer aansluit.
- Als de koelkast nat is geworden door water, trekt u de stekker uit het stopcontact en neemt u contact op met het servicecenter van Samsung Electronics.
- Pas geen schokken of sterke krachten toe op glazen oppervlakken.
  - Gebroken glas kan leiden tot lichamelijk letsel en/of eigendomsschade.
- Pas op dat uw vingers niet bekneld raken.
- Als de koelkast overstroomt, neemt u contact op met het dichtstbijzijnde servicecentrum.
  - Er bestaat het risico op een elektrische schok of brand.





---

## Waarschuwingen voor het schoonmaken

---

### LET OP

- Sproei geen water rechtstreeks op de binnen- of buitenkant van de koelkast.
  - Er bestaat een risico op brand of een elektrische schok.
- Gebruik geen föhn om de binnenkant van de koelkast te drogen.
- Plaats geen aangestoken kaars in de koelkast om vieze geurtjes te verwijderen.
  - Elektrische schokken en brand kunnen het gevolg zijn.
- Spuit geen reinigingsproducten rechtstreeks op het display.
  - De letters op het display kunnen loslaten.
- Neem de stekker uit het stopcontact en neem contact op met uw dichtstbijzijnde servicecentrum als er vreemde voorwerpen of vloeistoffen zoals water in het apparaat terecht zijn gekomen.
  - Als u dit niet doet, kan dit leiden tot een elektrische schok of brand.
- Gebruik een schone, droge doek om vreemd materiaal of stof van de bladen van de stekker te verwijderen. Gebruik geen natte of vochtige doek bij het reinigen van de stekker.
  - Anders bestaat het risico op een elektrische schok of brand.
- Maak het product niet schoon door rechtstreeks water op het product te sproeien.

## Veiligheidsinformatie

---

- Gebruik geen wasbenzine, verdunner of chloorhoudende producten om het apparaat te reinigen.
  - Deze kunnen het oppervlak van het apparaat beschadigen en brand veroorzaken.
- Haal de stekker van het apparaat uit het stopcontact voordat u het apparaat reinigt of onderhoudswerkzaamheden verricht.
  - Als u dit niet doet, kan dit leiden tot een elektrische schok of brand.

### Belangrijke waarschuwingen met betrekking tot het verwijderen

---

#### **WAARSCHUWING**

- Gooi het verpakkingsmateriaal van dit product op een milieuvriendelijke manier weg.
- Controleer of de leidingen aan de achterkant van de koelkast niet beschadigd zijn voordat u het apparaat afvoert.
- R-600a of R-134a wordt gebruikt als koelmiddel. Raadpleeg het compressorlabel achter op het apparaat of het typeplaatje binnen in de vriezer om te controleren welk koelmiddel er in uw koelkast wordt gebruikt. Als deze koelkast brandbaar gas bevat (koelmiddel R-600a), neemt u contact op met de plaatselijke autoriteiten met betrekking tot het veilig afvoeren van dit product.

- Bij het afvoeren van deze koelkast, dient u de deur/ deurafdichtingen en deurklink te verwijderen, zodat kleine kinderen of dieren er niet in kunnen worden opgesloten. Kinderen mogen het apparaat uitsluitend onder toezicht gebruiken om te voorkomen dat ze ermee gaan spelen. Als een kind in een koelkast opgesloten komt te zitten, kan het letsel oplopen of stikken.
  - Als een kind in een koelkast opgesloten komt te zitten, kan het stikken.
- Cyclopentaan wordt gebruikt in de isolatie. De gassen in het isolatiemateriaal vereisen een speciale verwijderingsprocedure. Neem contact op met de plaatselijke autoriteiten met betrekking tot het milieuvriendelijk verwijderen van dit product.
- Houd al het verpakkingsmateriaal ver buiten het bereik van kinderen, aangezien verpakkingsmateriaal gevaarlijk kan zijn voor kinderen.
  - Als een kind een zak over het hoofd trekt, kan het kind stikken.

# Veiligheidsinformatie

---

## Aanvullende tips voor correct gebruik

---

- Bel bij een stroomstoring met de lokale vestiging van uw elektriciteitsbedrijf en vraag hoe lang de storing gaat duren.
  - De meeste stroomstoringen die binnen een uur of twee zijn verholpen, hebben geen gevolgen voor de temperatuur in uw koelkast. Probeer de deuren echter zo weinig mogelijk open te doen tijdens een stroomstoring.
  - Als de stroomstoring langer dan 24 uur duurt, verwijdert u al het ingevroren voedsel en gooit u het weg.
- De koelkast kan mogelijk niet consistent koelen (bevroren inhoud kan ontdooien of de temperatuur in de vriezer wordt te hoog) als deze langere tijd op een plek staat waar de omgevingstemperatuur constant lager is dan de temperatuur waarvoor de koelkast is ontworpen.
- Koeling kan een nadelig effect op de conservering van bepaalde etenswaren hebben.
- Uw apparaat is vorstvrij. Dit betekent dat u uw apparaat niet zelf hoeft te ontdooien. Dit wordt automatisch gedaan.
- Een temperatuurstijging tijdens het ontdooien voldoet aan ISO-vereisten. Als u wilt voorkomen dat het bevroren voedsel te warm wordt tijdens het ontdooien van het apparaat, moet u het bevroren voedsel in meerdere lagen krantenpapier wikkelen.
- Vries voedsel dat al volledig is ontdooid, niet opnieuw in.

---

## Tips voor energiebesparing

---

- Installeer het apparaat in een koele, droge ruimte met voldoende ventilatie. Zorg dat het apparaat niet is blootgesteld aan direct zonlicht en plaats het nooit in de buurt van een bron van directe warmte (bijvoorbeeld een radiator).
- Zorg er voor energie-efficiëntie voor dat ventilatieopeningen en roosters niet worden geblokkeerd.
- Laat het voedsel afkoelen alvorens het in de koelkast te zetten.
- Zet bevroren voedsel in de koelkast om het te laten ontdooien. U kunt de lage temperaturen van bevroren producten gebruiken om voedsel in de koelkast af te koelen.
- Houd de deur van de koelkast niet te lang open terwijl u er voedsel inzet of uitneemt. Hoe korter de deur open is, hoe minder ijsvorming er in de vriezer plaatsvindt.
- Het wordt aanbevolen om de koelkast zo te installeren dat er aan de achterkant en zijkanten ruimte vrij is. Het stroomverbruik neemt hierdoor af, wat kosten bespaart.
- Voor het efficiëntste energiegebruik dient u alle onderdelen zoals bakken, laden en leggers op de plaats te houden waar deze door de fabrikant zijn geleverd.



# Veiligheidsinformatie

---

## Dit apparaat is bedoeld om te worden gebruikt in huishoudens en soortgelijke toepassingen, zoals

---

- personeelskantines in winkels, kantoren en andere bedrijfsomgevingen;
- pensions, en door klanten in hotels, motels en andere accommodaties;
- bed & breakfast-achtige omgevingen;
- catering en soortgelijke kleinhandelstoepassingen.



---

## Instructies over de AEEA-richtlijn

---



Correcte verwijdering van dit product (elektrische & elektronische afvalapparatuur)  
(Van toepassing in landen waar afval gescheiden wordt ingezameld)

Dit merkteken op het product, de accessoires of het informatiemateriaal duidt erop dat het product en zijn elektronische accessoires (bv. lader, headset, USB-kabel) niet met ander huishoudelijk afval verwijderd mogen worden aan het einde van hun gebruiksduur. Om mogelijke schade aan het milieu of de menselijke gezondheid door ongecontroleerde afvalverwijdering te voorkomen, moet u deze artikelen van andere soorten afval scheiden en op een verantwoorde manier recycleren, zodat het duurzame hergebruik van materiaalbronnen wordt bevorderd.

Huishoudelijke gebruikers moeten contact opnemen met de winkel waar ze dit product hebben gekocht of met de gemeente waar ze wonen om te vernemen waar en hoe ze deze artikelen milieuvriendelijk kunnen laten recycleren.

Zakelijke gebruikers moeten contact opnemen met hun leverancier en de algemene voorwaarden van de koopovereenkomst nalezen. Dit product en zijn elektronische accessoires mogen niet met ander bedrijfsafval voor verwijdering worden gemengd.

Ga voor informatie over de milieufspraken en productspecifieke wettelijke verplichtingen van Samsung, zoals REACH, WEEE en m.b.t. accu's, naar onze duurzaamheidspagina via [www.samsung.com](http://www.samsung.com).

(Geldt alleen voor producten die worden verkocht in Europese landen en in de VK.)

# Installatie

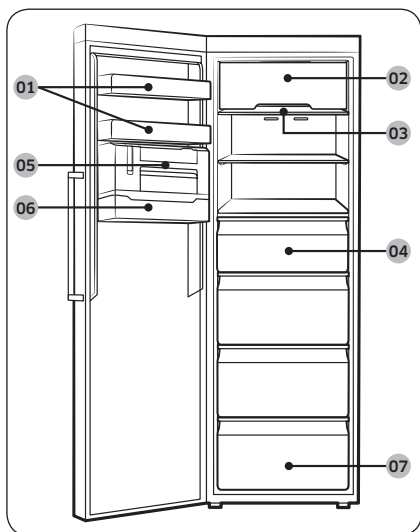
Volg vóór gebruik deze instructies zorgvuldig op om een goede installatie van deze koelkast te garanderen en om ongelukken te voorkomen.

## ⚠ WAARSCHUWING

- Gebruik de koelkast alleen voor de doeleinden waarvoor deze is ontworpen, zoals beschreven in deze handleiding.
- Eventuele reparatiewerkzaamheden moeten worden verricht door een gekwalificeerde monteur.
- Voer het verpakkingsmateriaal van het product in overeenstemming met de plaatselijke regelgeving af.
- Haal voor onderhoud of vervanging de stekker uit het stopcontact om elektrische schokken te voorkomen.

## Overzicht van de koelkast

Het werkelijke uiterlijk en de meegeleverde onderdelen van uw koelkast kunnen afwijken, afhankelijk van het model en het land.



- 01 Deurbak
- 02 Deksel van de bovenste plank \*
- 03 Legger in de vriezer
- 04 Vriezerlade
- 05 Ijsblokjesmaker \*
- 06 Ijsblokjesbak \*
- 07 Onderste lade

\* alleen van toepassing voor bepaalde modellen

## 📖 OPMERKING

- Voor een optimale energie-efficiëntie laat u alle schappen, laden en manden op de oorspronkelijke positie.



## Stapsgewijze installatie

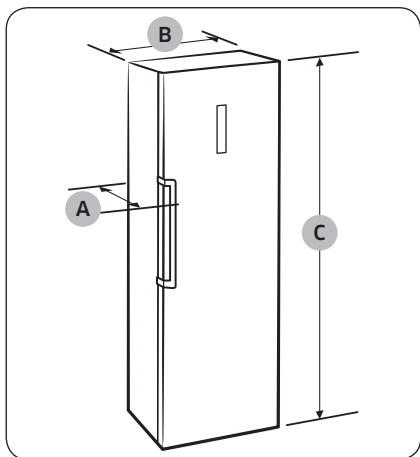
### STAP 1 Een locatie selecteren

#### Vereisten voor locatie:

- Een harde, vlakke ondergrond zonder vloerbedekking of andere ventilatiebelemmeringen
- Buiten direct zonlicht
- Voldoende ruimte voor het openen en sluiten van de deur
- Uit de buurt van een warmtebron
- Ruimte voor onderhoud en service
- Temperatuurbereik: tussen 10 °C en 43 °C

#### Vrije ruimte

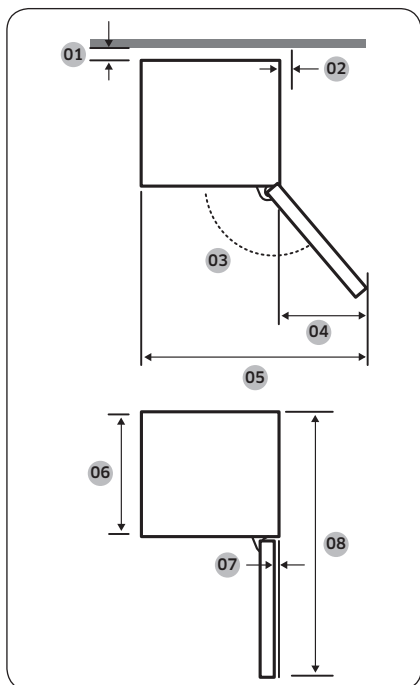
Zie de volgende afbeeldingen en tabellen voor de benodigde ruimte voor de installatie.



Diepte 'A'	688
Breedte 'B'	595
Totale hoogte 'C'	1853

(eenheid: mm)

# Installatie



01	meer dan 50 mm aanbevolen
02	meer dan 12 mm aanbevolen
03	92°
04	57,5
05	648
06	575
07	5,5
08	1194

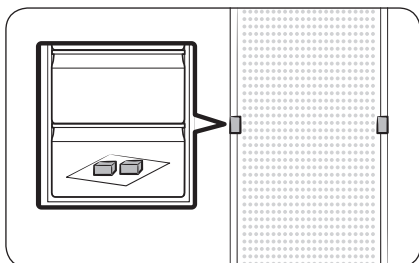
(eenheid: mm)

Installatie

## OPMERKING

De metingen in de tabel kunnen afwijken, afhankelijk van de meetmethode.

## STAP 2 Tussenafstand (alleen van toepassing voor bepaalde modellen)

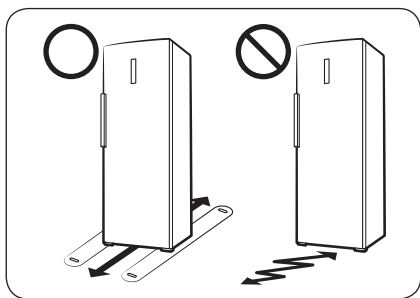


1. Open de deur en zoek de meegeleverde tussenstukken (x2).
2. Pak beide tussenstukken uit en bevestig ze zoals weergegeven aan de achterkant van de koelkast. Ze helpen de lucht te ventileren aan de achterwand en energie te besparen.

---

### STAP 3 Ondergrond

---



- Het installatieoppervlak van de koelkast moet een volledig gevulde koelkast kunnen dragen.
- Als u de vloer wilt beschermen, legt u een groot stuk karton onder elke steloot van de koelkast.
- Verplaats de koelkast niet meer wanneer deze op de definitieve positie staat, tenzij het noodzakelijk is om de vloer te beschermen. Gebruik in dat geval dik papier of een kleed, zoals een oud tapijt op het pad waarlangs u de koelkast verplaatst.

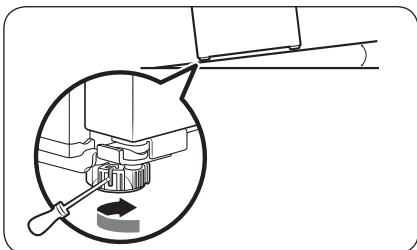
# Installatie

## STAP 4 De stelpoten afstellen

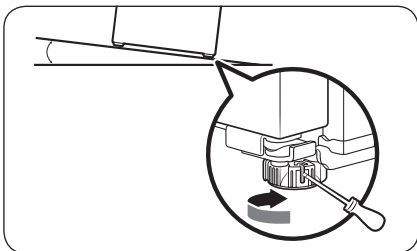
### ⚠ LET OP

- De koelkast moet waterpas staan op een vlakke, stevige ondergrond. Wanneer u dit niet doet, kan dit leiden tot schade aan de koelkast of lichamelijk letsel.
- De koelkast moet leeg zijn wanneer u deze waterpas zet. Zorg dat er geen etenswaren in de koelkast achterblijven.
- Stel om veiligheidsredenen de voorkant een beetje hoger af dan de achterkant.

De koelkast kan met behulp van de speciale schroef (regelaar) van de voorste stelpoten waterpas worden gezet. Gebruik een platte schroevendraaier voor het waterpas zetten.



**De hoogte van de linkerzijde afstellen:**  
steek een platte schroevendraaier in de regelaar van de stelpot linksvoor. Draai de regelaar rechtsom om de koelkast hoger en linksom om deze lager te zetten.



**De hoogte van de rechterzijde afstellen:**  
steek een platte schroevendraaier in de regelaar van de stelpot rechtsvoor. Draai de regelaar rechtsom om de koelkast hoger en linksom om deze lager te zetten.



---

## STAP 5 Eerste instelling

---

Als u de volgende stappen uitvoert, is de koelkast volledig gebruiksklaar.

1. Verwijder het PE-schuim waarmee elke hoek is afgedekt, en dat bedoeld is om de koelkast te beschermen tijdens vervoer.
2. Steek de stekker in het stopcontact om de koelkast in te schakelen.
3. Open de deur en controleer of de binnenverlichting aan gaat.
4. Stel de temperatuur in op de laagste stand en wacht tot de koelkast de ingestelde temperatuur heeft bereikt. De koelkast is nu klaar voor gebruik.

### **OPMERKING**

Wanneer de koelkast wordt ingeschakeld, klinkt het alarm. Schakel het alarm uit door te drukken op Freezer (Vriezer).

---

## STAP 6 Eindcontrole

---

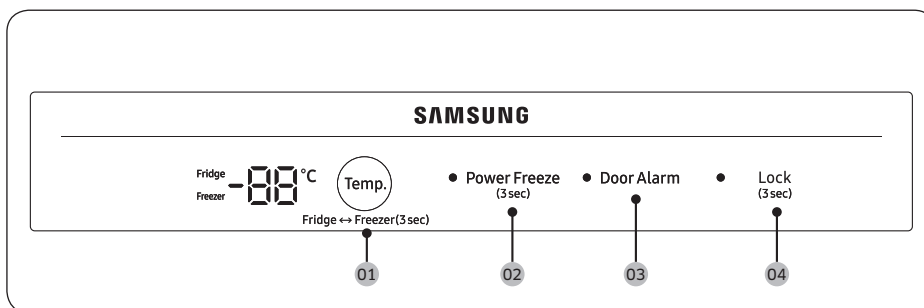
Wanneer de installatie is voltooid, controleert u of:

- De stekker van de koelkast in een goed geaard stopcontact zit.
- De koelkast op een vlakke en egale ondergrond is geïnstalleerd met een redelijke afstand tot de muur of de kast.
- De koelkast waterpas en stevig staat.
- De deur makkelijk open en dicht gaat, en of de binnenverlichting automatisch aan gaat als u de deur opent.



# Bediening

## Functietoetsen



01 Temp. / Mode select (Modus selecteren)

02 Power Freeze (Snelvriezen)

03 Door Alarm (Deuralarm)

04 Lock (Vergrendelen)

01 Temp. / Modus selecteren

Temp.	<p>Druk hierop om de gewenste temperatuur in te stellen.</p> <ul style="list-style-type: none"><li>In de modus Vriezer kunt u de temperatuur tussen -15 °C en -23 °C instellen. (Standaard temperatuur is -19 °C)</li><li>In de modus Koelkast kunt u de temperatuur tussen 7 °C en 1 °C instellen. (Standaard temperatuur is 3 °C)</li></ul>
Mode select (Modus selecteren)	<p>Houd 3 seconden ingedrukt om de modus tussen Vriezer en Koelkast te schakelen.</p> <ul style="list-style-type: none"><li>De vriezerindicator gaat aan wanneer de modus Vriezer is geselecteerd.</li><li>De koelkastindicator gaat aan wanneer de modus Koelkast is geselecteerd.</li></ul>

### ⚠ WAARSCHUWING

- Plaats geen glazen flessen met vloeistof in de vriezer. Als u de modus Koelkast annuleert, kunnen de glazen flessen breken of barsten in de vriezer.
- Zorg dat u bevroren etenswaren uit de vriezer verwijdert voordat u de modus Koelkast inschakelt. Bevroren etenswaren smelten en bevderen wanneer de temperatuur stijgt (de modus Vriezer wordt gewijzigd naar de modus Koelkast).
- Zorg dat u gekoelde etenswaren uit de vriezer verwijdert voordat u Vriezer uitschakelt. Gekoelde etenswaren kunnen bevroren wanneer de temperatuur daalt (de modus Koelkast wordt gewijzigd naar de modus Vriezer).

### 📖 OPMERKING

Als u de modus Koelkast wilt gebruiken, wordt u met klem aanbevolen plastic bakjes te gebruiken om etenswaren te bewaren, vooral groenten.

## 02 Snelvriezen (3 sec)

Power Freeze (Snelvriezen)	<p>Met Snelvriezen wordt het vriesproces op maximale ventilatorsnelheid versneld. De vriezer blijft 50 uur op maximale snelheid draaien en keert vervolgens terug naar de vorige temperatuur.</p> <ul style="list-style-type: none"><li>• Als u Snelvriezen wilt activeren, houdt u <b>Power Freeze (Snelvriezen)</b> 3 seconden ingedrukt. De LED-indicator links van de toets wordt verlicht en de koelkast versnelt het vriesproces.</li><li>• Als u deze functie wilt deactiveren, houdt u <b>Power Freeze (Snelvriezen)</b> opnieuw 3 seconden ingedrukt. De vriezer keert terug naar de vorige temperatuurinstelling.</li><li>• Als u een grote hoeveelheid voedingsmiddelen wilt invriezen, activeert u Snelvriezen ten minste 20 uur voordat u voedsel in de vriezer plaatst.</li></ul> <p> <b>OPMERKING</b></p> <ul style="list-style-type: none"><li>• Het gebruik van Snelvriezen leidt tot een hoger stroomverbruik. Zorg dat u deze functie uitschakelt en terugkeert naar de vorige temperatuur als u niet van plan bent deze te gebruiken.</li><li>• Als u snel grote hoeveelheden voedsel wilt invriezen, verwijdert u de laden en gebruikt u de meegeleverde legger.</li></ul>
----------------------------	--

## 03 Deuralarm

Door Alarm (Deuralarm)	<p>U kunt het alarm instellen voor een herinnering. Als de deur meer dan 2 minuten open is, klinkt het alarm en gaat de LED-indicator links van de toets knipperen. U kunt het alarm in- of uitschakelen door op <b>Door Alarm (Deuralarm)</b> te drukken.</p>
------------------------	--

## 04 Vergrendelen (3 sec)

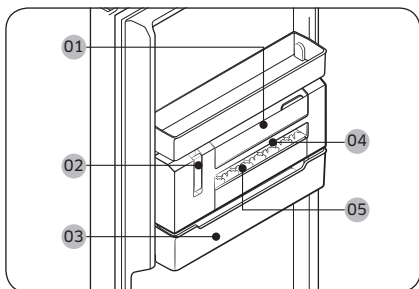
Lock (Vergrendelen)	<p>Om onbedoeld gebruik te voorkomen, houdt u <b>Lock (Vergrendelen)</b> 3 seconden ingedrukt om Vergrendelen te activeren. Alle bedieningselementen worden uitgeschakeld en de LED-indicator links van de toets wordt verlicht. Als u de vergrendeling wilt deactiveren, houdt u de toets opnieuw 3 seconden ingedrukt. De bediening werkt dan weer als normaal.</p>
---------------------	---

# Bediening

## Speciale functies

Het werkelijke uiterlijk en de speciale functies van uw koelkast kunnen afwijken, afhankelijk van het model en het land.

### Ijsblokjesmaker (alleen bepaalde modellen)



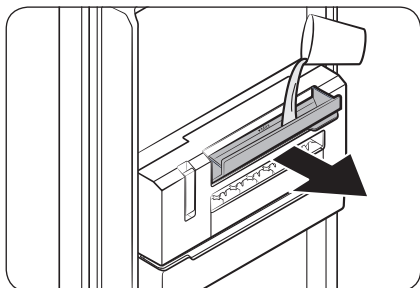
- 01 Waterbak
- 02 Hendel ijsblokjesmaker
- 03 IJsemmer
- 04 IJslade
- 05 Klep van ijslade

#### OPMERKING

Als u niet van plan bent om ijs te maken, verwijdert u de Ijsblokjesmaker om meer ruimte te hebben voor opslag. In dit geval kunt u de **ijsemmer** als een multifunctionele bewaarbak gebruiken.



## IJs handmatig maken



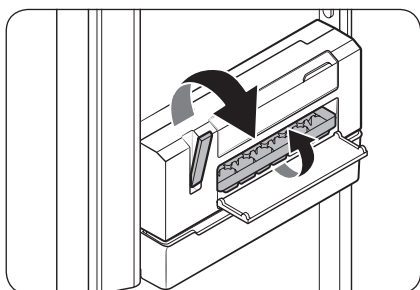
1. Trek de hendel van de **waterbak** omhoog om deze te openen en vul de bak met water tot de max lijn. Sluit de bak voorzichtig zodat er geen water uit druppelt of lekt.

### ⚠ LET OP

- De max lijn mag niet worden overschreden. Te veel water zorgt ervoor dat het ijs blokkeert en niet goed kan worden gemaakt.
- Gebruik uitsluitend drinkwater. Andere vloeistoffen, zoals groene thee of melk, kunnen mogelijk niet goed worden gemaakt.
- Sluit de **waterbak** voorzichtig. Anders kan er water uit druppelen of lekken.

### 📖 OPMERKING

- Als u lekkend water ziet, opent u de **waterbak** en controleert u of de verbinding tussen de waterbak en de **ijslade** bevroren is. Als dit het geval is, giet u lauwarm water in de **waterbak** tot de max lijn. Laat de doorgang smelten.
- Het wordt aanbevolen de verbinding tussen de waterbak en de **ijslade** regelmatig schoon te maken, omdat de verbinding makkelijk kan bevriezen.

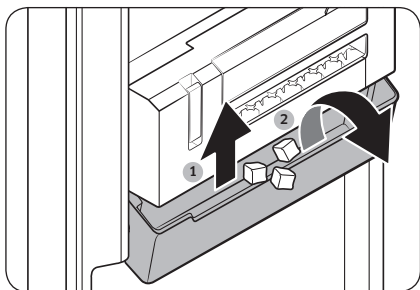


2. Controleer of het ijs volledig bevroren is. Pas wanneer het ijs volledig is bevroren, trekt u de **hendel van de ijsmaker** omhoog. Dan roteert de **ijslade** en wordt ijs in de **ijssemmer** gedeponeerd.

### ⚠ LET OP

- Trek de hendel niet omhoog voordat het ijs volledig is bevroren. Halfbevroren ijs kan de **ijssemmer** blokkeren en beschadigen.

# Bediening



3. Om de ijsblokjes eruit te krijgen, tilt u de **ijsemmer** enigszins op en kiept u deze naar voren.

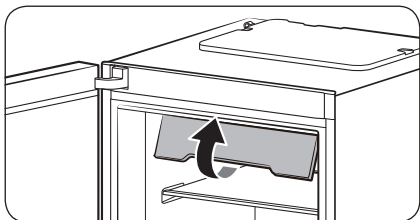
## ⚠ LET OP

- Kiep de **ijsemmer** niet zonder dat u deze optilt. De **ijsemmer** kan anders kapotgaan.
- Giet geen water rechtstreeks in de **ijsemmer** om ijs te maken. De **ijsemmer** kan breken.
- Laat de vriezerdeur niet open staan. Het ijs in de **ijsemmer** smelt en blokkeert.
- In geval van een stroomstoring leegt u de **ijsemmer** voordat u ijs gaat maken.
- Gebruik uitsluitend drinkwater.

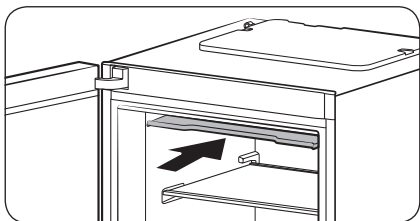
## 📄 OPMERKING

- De ijsblokjes kunnen mogelijk niet tegelijkertijd worden gemaakt, afhankelijk van het ijsstadium. In dit geval probeert u meerdere keren aan de hendel te trekken.
- Als er geen ijs wordt geproduceerd omdat er teveel water is toegevoegd, verwijdert u de **ijslade** en leegt u deze. Als dit probleem zich blijft voordoen, deactiveert u de Ijsblokjesmakereenheid en leegt u deze.

## Het deksel van de bovenste plank openen (alleen bepaalde modellen)



1. Til de voorkant van het deksel van de bovenste plank helemaal op.



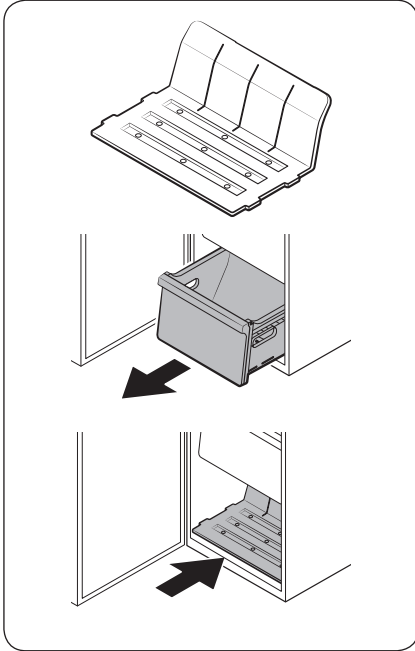
2. Duw het deksel vervolgens helemaal naar binnen.

### **OPMERKING**

- Als u iets uit de vriezer wilt halen of erin wilt leggen, moet u eerst het deksel van de bovenste plank openklappen.
- Het deksel van de bovenste plank kan worden verwijderd. U kunt het verwijderen als u het niet wilt gebruiken.

# Bediening

## Meer opslagruimte creëren (alleen bepaalde modellen)



Als u meer opslagruimte nodig hebt, kunt u het deksel van de bovenste plank en de 4 laden verwijderen en de meegeleverde bodemplaat (zie afbeelding) onder in de hoofdeenheid plaatsen. Verwijder vervolgens de IJsblokjesmaker.

### **OPMERKING**

- Het verwijderen van het deksel van de bovenste plank en de laden heeft geen invloed op de thermische en mechanische eigenschappen van de vriezer.
- Het opgegeven opslagvolume van de vriezer is gebaseerd op de situatie waarin het deksel van de bovenste plank en de laden zijn verwijderd en de meegeleverde bodemplaat is geplaatst.

# Onderhoud

## Omkeren van de deuren

### ⚠ WAARSCHUWING

- Als het omkeren van de deur mislukt of er eigendommen worden beschadigd als gevolg van niet-goedgekeurde activiteiten, kunt u geen aanspraak maken op de garantie.
- Zorg ervoor dat de koelkast niet op de netvoeding is aangesloten voordat u de deur omkeert.
- U dient minimaal een uur te wachten nadat de deur is omgekeerd. Dit is nodig om een potentiële elektrische schok te voorkomen.
- Het omkeren van de deur wordt tegen kosten uitgevoerd door een door Samsung erkende servicemedewerker omdat een dergelijke dienstverlening niet onder de garantie valt.

### ⚠ LET OP

De deur is zwaar. Keer de deuren met minimaal twee personen om. Anders kan dit lichamelijk letsel veroorzaken.

### Vereiste gereedschap (niet meegeleverd)



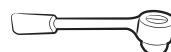
Kruiskopschroevendraaier



Platte  
schroevendraaier



Verstelbare  
moersleutel



Dopsleutel, 8 mm  
(voor bouten)

### Accessoires

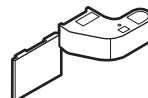
Onderstaande accessoires kunnen er afhankelijk van het model anders uitzien.



Deurscharnier rechtsboven



Deurkap linksboven



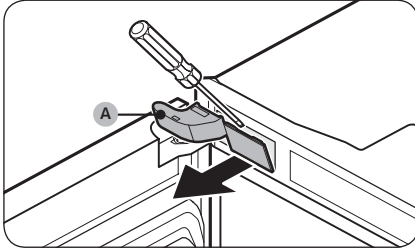
Scharnierafdekking rechtsboven

### ⚠ LET OP

Gedurende de gehele uitvoering van het omkeren, dient u de kleine onderdelen (schroeven, afdekkingen enz.) van de koelkast uit veiligheidsoverwegingen buiten bereik van kinderen en peuters te houden.

# Onderhoud

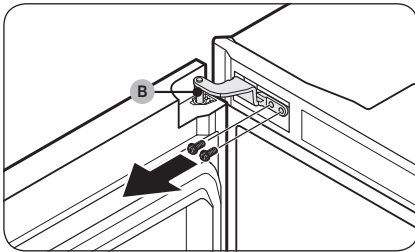
## Stapsgewijze instructies



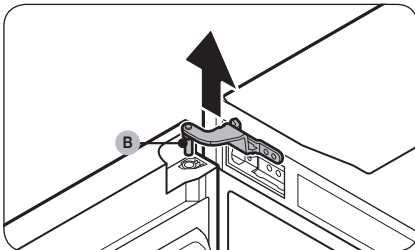
1. Gebruik een platte schroevendraaier om de deurscharnierafdekking linksboven (A) te verwijderen.

### OPMERKING

Bewaar het verwijderde onderdeel op een veilige plek voor later gebruik.



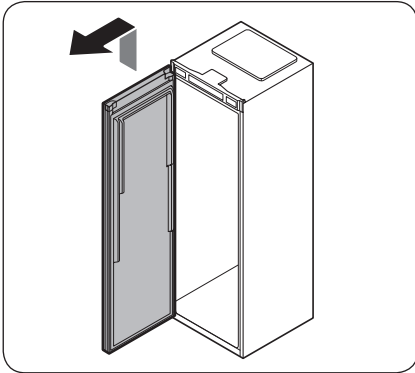
2. Gebruik een dopsleutel (8 mm) om de schroeven te verwijderen waarmee het deurscharnier linksboven (B) is bevestigd.



3. Til het deurscharnier linksboven (B) op om dit te verwijderen.

### OPMERKING

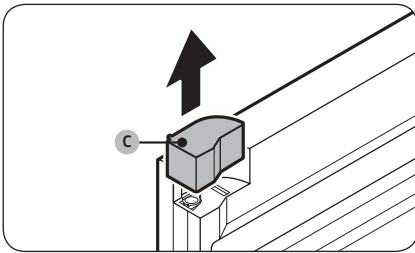
Bewaar het verwijderde onderdeel op een veilige plek voor later gebruik.



4. Til de deur op om deze van het onderste scharnier te verwijderen.

**⚠ LET OP**

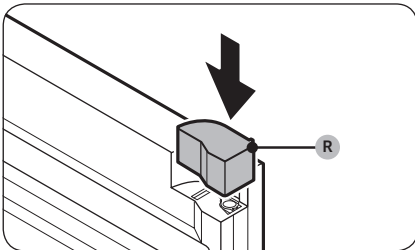
De deur is zwaar. Om schade en letsel te voorkomen, moet u voorzichtig zijn met het verwijderen van de deur.



5. Verwijder de deurkap rechtsboven (C) van de deur.

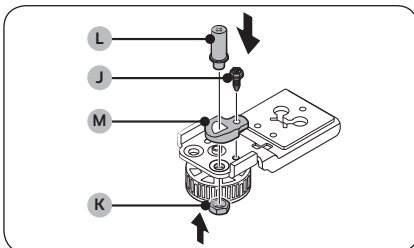
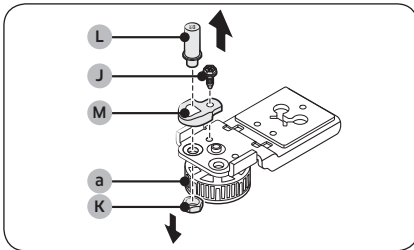
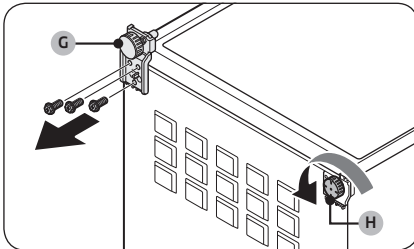
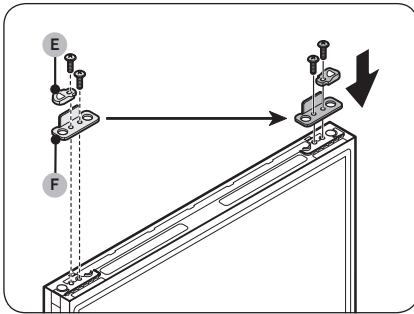
**📄 OPMERKING**

Bewaar het verwijderde onderdeel op een veilige plek voor later gebruik.



6. Bevestig de meegeleverde deurkap linksboven (R) op de deur.

# Onderhoud



7. Verwijder onderaan de deur achtereenvolgens de **deurnokbeugel (E)** en de **deurstopper (F)**, in die volgorde.
  - Verwijder met een kruiskopschroevendraaier de schroef waarmee elk onderdeel is bevestigd.
8. Bevestig de **deurstopper (F)** en de **deurnokbeugel (E)**, in die volgorde, aan de andere kant van de deur.
  - Gebruik een kruiskopschroevendraaier om elk onderdeel met de schroef te bevestigen.

9. Leg de koelkast voorzichtig neer.
10. Verwijder het **onderste scharnier (G)**.
  - Gebruik een dopsleutel (8 mm) om de schroeven te verwijderen waarmee het **onderste scharnier (G)** bevestigd is.
11. Draai de **stelpeet (H)** linksom om deze te verwijderen.

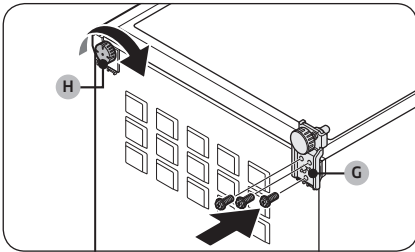
12. Gebruik een dopsleutel (8 mm) om de **schroef (J)** te verwijderen.
13. Gebruik een verstelbare moersleutel om de **penmoer (K)** te verwijderen.

## OPMERKING

Draai indien nodig de **regelaar (a)** losser wanneer u de **penmoer (K)** verwijdert.

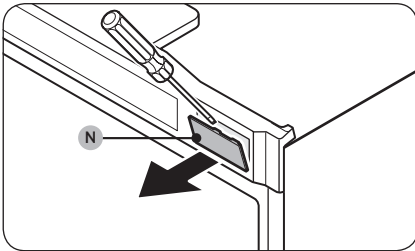
14. Verwijder de **scharnierpen (L)** met een kruiskopschroevendraaier.
15. Verwijder de **scharniernokbeugel (M)**.
16. Plaats de **scharniernokbeugel (M)** aan de andere kant van het onderste scharnier.
17. Draai de **scharnierpen (L)** vast met een kruiskopschroevendraaier.
18. Gebruik een verstelbare moersleutel om de **penmoer (K)** vast te draaien.
19. Gebruik een dopsleutel (8 mm) om de **schroef (J)** vast te draaien.



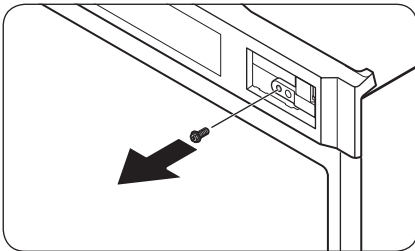


20. Bevestig het **onderste scharnier (G)** aan de andere kant.
- Gebruik een dopsleutel (8 mm) om het **onderste scharnier (G)** met de schroeven te bevestigen.

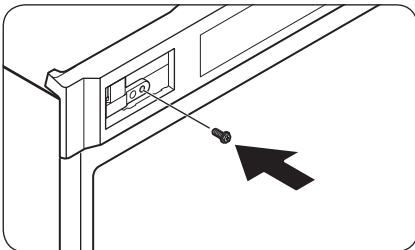
21. Bevestig de **stelpoot (H)** aan de andere kant.  
22. Zet de koelkast voorzichtig weer rechtop.



23. Gebruik een platte schroevendraaier om de **schroefafdekking (N)** te verwijderen.

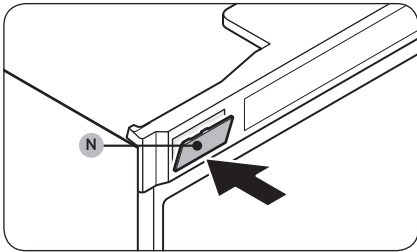


24. Gebruik een kruiskopschroevendraaier om de schroef te verwijderen.

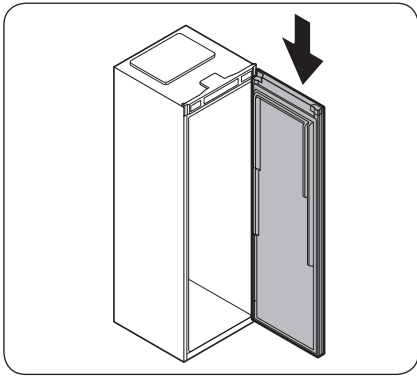


25. Gebruik een kruiskopschroevendraaier om de schroef in het gat aan de andere kant te draaien.

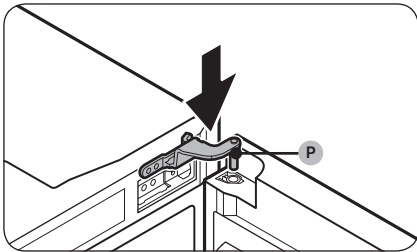
# Onderhoud



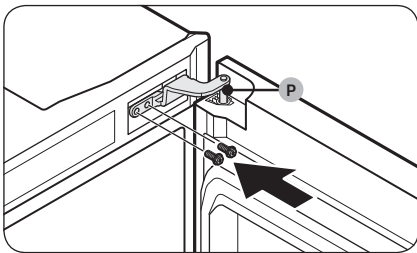
26. Bevestig de **schroefafdekking (N)** aan de andere kant.



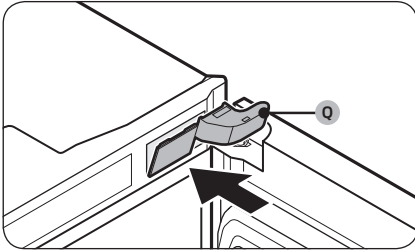
27. Plaats de deur terug op het onderste scharnier.



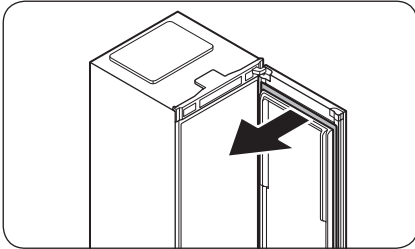
28. Steek het meegeleverde **deurscharnier rechtsboven (P)** in de deur.



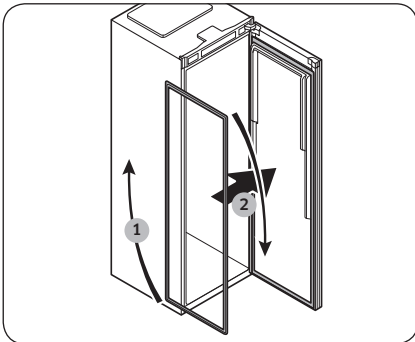
29. Gebruik een dopsleutel (8 mm) om het **deurscharnier rechtsboven (P)** met de schroeven te bevestigen.



30. Bevestig de meegeleverde deurscharnierafdekking rechtsboven (Q).



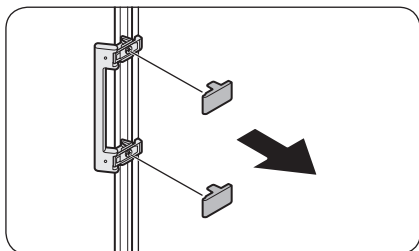
31. Verwijder de deurpakking.



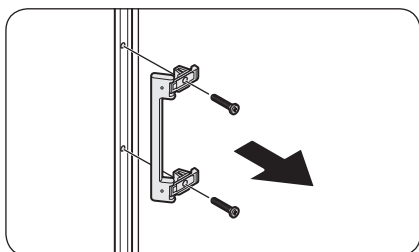
32. Draai de pakking 180° en bevestig deze weer aan de deur.

# Onderhoud

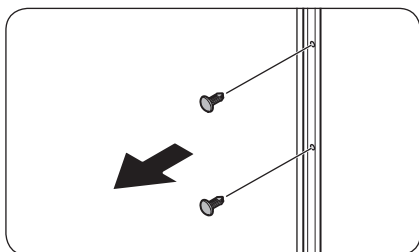
## De positie van de deurhandgreep omkeren



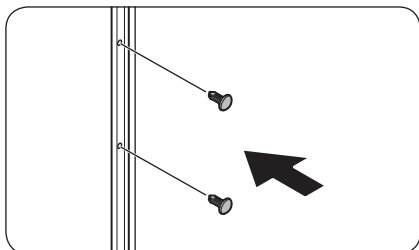
1. Verwijder de afdekkingen van de handgreep.



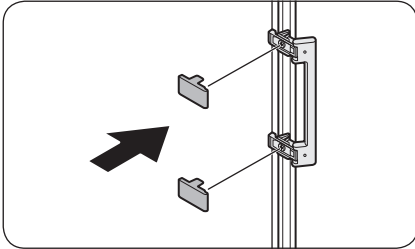
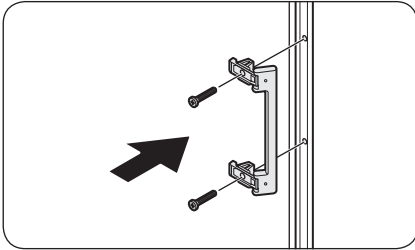
2. Gebruik een kruiskopschroevendraaier om de schroeven en de handgreep te verwijderen.



3. Gebruik een platte schroevendraaier om de afdekkingen van de gaten aan de andere kant van de deur te verwijderen.



4. Steek de afdekkingen in de gaten waar u de handgreep uit verwijderd hebt.

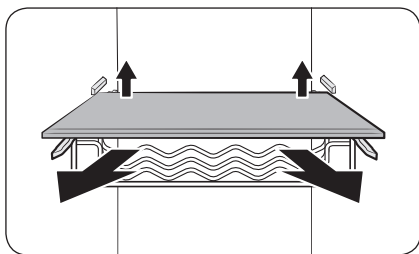


5. Plaats de handgreep op de tegenovergestelde zijde van de deur, waarbij u de gaten in de handgreep en de deur uitlijnt.
6. Gebruik een kruiskopschroevendraaier om de handgreep met de schroeven te bevestigen.
7. Bevestig de afdekkingen van de handgreep.

# Onderhoud

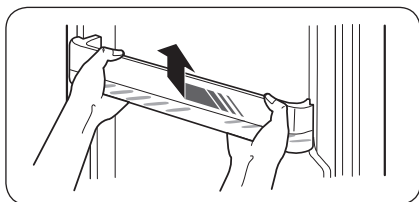
## Behandeling en onderhoud

### Leggers



Til de achterkant van de legger een beetje op om deze te verwijderen.

### Deurbakken

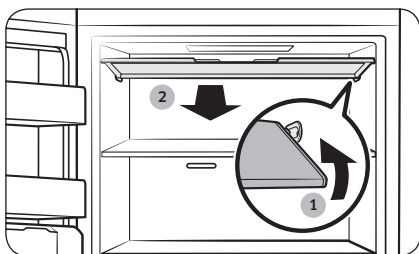


Til de deurbak iets op om deze te verwijderen.

#### ⚠ LET OP

Maak de deurbakken leeg voordat u ze verwijdert om ongelukken te voorkomen.

### Deksel van bovenste plank (alleen bepaalde modellen)



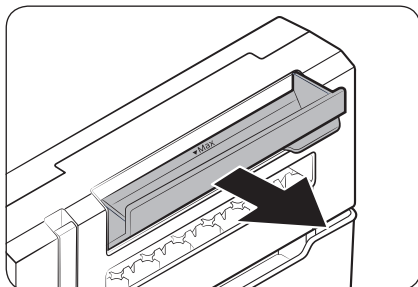
1. Duw de rechterkant van het deksel naar binnen om het deksel los te halen.
2. Trek het deksel vervolgens naar voren om het te verwijderen.

## Ijsblokjesmaker (alleen bepaalde modellen)

### OPMERKING

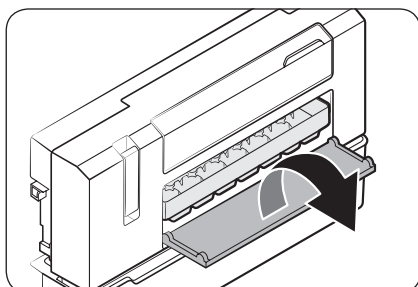
- Zorg er bij het schoonmaken van de onderdelen van de Ijsblokjesmaker, zoals de **waterbak**, **ijsemmer** en **ijslade** voor deze volledig droog zijn na het schoonmaken.
- Wanneer u de Ijsblokjesmakereenheid reinigt, zorgt u ervoor dat u de binnenste en buitenste onderdelen van de eenheid na het reinigen volledig droogt. Onvolledig drogen kan ervoor zorgen dat de hendel van de ijsblokjesmaker niet werkt. In dit geval droogt u de Ijsblokjesmaker volledig gedurende 2-3 dagen. Probeer het daarna opnieuw.

### De onderdelen verwijderen



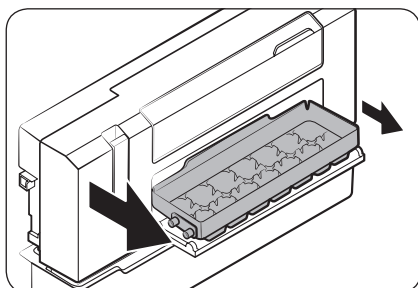
#### Waterbak

Open de **waterbak** volledig en trek deze eruit.



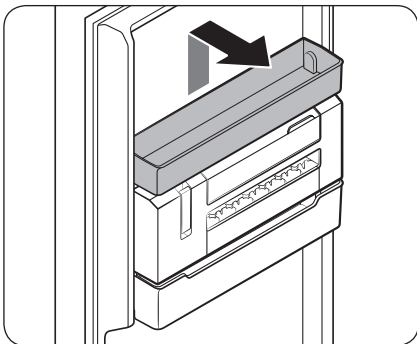
#### ijslade

1. Open de klep van de ijslade om de ijslade te onthullen.



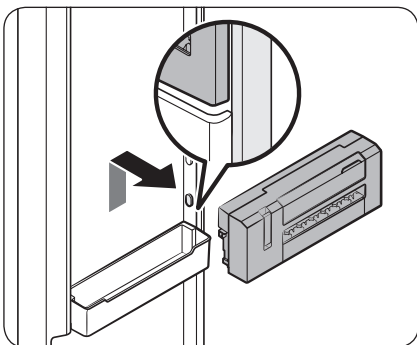
2. Trek de linkerkant van de **ijslade** enigszins naar buiten en trek dan de andere kant eruit om de lade te verwijderen.

# Onderhoud



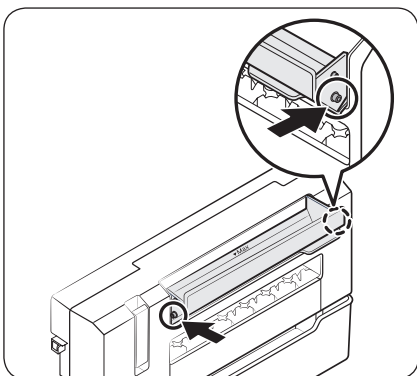
## Ijsblokjesmaker

1. Verwijder eerst de multifunctionele bak, die zich direct boven de Ijsblokjesmaker bevindt.



2. Til de eenheid op, terwijl u het gemarkeerde gebied aan elke kant van de Ijsblokjesmaker met beide handen vasthoudt, en trek deze er aan de voorkant eruit.

## De onderdelen terugplaatsen



## Waterbak

Bevestig elke kant van de **waterbak** in de overeenkomstige haak op de behuizing van de waterbak. Zorg ervoor dat u ze bevestigt tot u een klinkgeluid hoort.



---

## Reinigen

---

### Binnenkant en buitenkant

#### WAARSCHUWING

- Gebruik geen wasbenzine, thinner of huis-/autoreinigingsmiddelen als bleekmiddel om de koelkast schoon te maken. Deze kunnen het oppervlak van de koelkast beschadigen en brand veroorzaken.
- Spuit geen water op de koelkast. Er kan een elektrische schok ontstaan.

Verwijder alle vreemde stoffen als stof en water regelmatig met een droge doek uit de klemmen en contactpunten van de stekker.

1. Ontkoppel het netsnoer.
2. Gebruik een vochtige, zachte, pluisvrije doek of keukenpapier om de koelkast van binnen en buiten schoon te maken.
3. Als u klaar bent, gebruik dan een droge doek of keukenpapier om alles goed te drogen.
4. Steek het netsnoer in het stopcontact.

# Onderhoud

---

## Vervanging

---

### LED-lampjes

Neem contact op met een lokaal servicecentrum van Samsung als u de lampjes van de koelkast wilt vervangen.

#### **WAARSCHUWING**

- De lampjes kunnen niet door de gebruiker worden vervangen. Probeer een lampje niet zelf te vervangen. Dit kan een elektrische schok veroorzaken.

### Lamp (lichtbron)

Dit product bevat een lichtbron van energie-efficiëntieklasse <G>.

De lamp(en) en/of voorschakelappara(a)t(en) mogen niet door de gebruiker worden onderhouden. Neem contact op met een lokaal servicecentrum van Samsung als u de lamp(en) en/of voorschakelappara(a)t(en) van het product wilt vervangen.

Voor uitgebreide instructies over het vervangen van lampen en voorschakelapparaten bij uw product gaat u naar de Samsung-website (<http://www.samsung.com>), en naar Support > Support home, en voert u de modelnaam in.

Voor uitgebreide instructies over het verwijderen van lampen en voorschakelapparaten volgt u de bovenstaande vervangingsinstructie.

### Deurpaneel

U kunt het deurpaneel van uw voorkeur selecteren voor uw BESPOKE-koelkast. Koop het deurpaneel in een Samsung-winkel of op de Samsung-website ([www.samsung.com](http://www.samsung.com)) en een erkend installateur zal het paneel voor u installeren. (Beschikbare plaatsen om het deurpaneel te kopen kunnen per land verschillen.)

#### **LET OP**

- Als u zelf het deurpaneel probeert te demonteren of installeren, kan dat beschadiging van het product of persoonlijk letsel tot gevolg hebben. Neem bij problemen met het deurpaneel contact op met een servicecentrum van Samsung.
- Er kunnen servicekosten in rekening worden gebracht voor het vervangen van het paneel, ook als dit binnen de garantieperiode valt.

### Gepaarde installatie

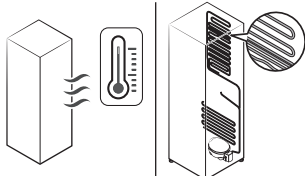
Gebruik de met de koelkast (RR-modellen) meegeleverde installatie-accessoires voor gepaarde of inbouwinstallatie. De installatie-accessoires zijn niet inbegrepen bij de vriezer (RZ-modellen).

# Problemen oplossen

Bekijk de onderstaande punten voordat u met de klantenservice belt. Alle gesprekken met de klantenservice die over normale situaties gaan (d.w.z. geen defecten), worden bij de gebruiker in rekening gebracht.

## Algemeen

### Temperatuur

Symptoom	Mogelijke oorzaken	Oplossing
De vriezer doet het niet. Temperatuur van de vriezer is te hoog.	<ul style="list-style-type: none"> <li>Het netsnoer is niet goed aangesloten.</li> </ul>	<ul style="list-style-type: none"> <li>Steek het netsnoer goed in het stopcontact.</li> </ul>
	<ul style="list-style-type: none"> <li>Temperatuur is niet goed ingesteld.</li> </ul>	<ul style="list-style-type: none"> <li>Stel de temperatuur lager in.</li> </ul>
	<ul style="list-style-type: none"> <li>De koelkast bevindt zich in de buurt van een warmtebron of in direct zonlicht.</li> </ul>	<ul style="list-style-type: none"> <li>Houd de koelkast uit de buurt van direct zonlicht en warmtebronnen.</li> </ul>
	<ul style="list-style-type: none"> <li>Onvoldoende ruimte tussen koelkast en muur aan zijkanen/achterkant.</li> </ul>	<ul style="list-style-type: none"> <li>We raden aan meer dan 50 mm ruimte tussen de koelkast en de omringende muren (of kasten) te laten.</li> </ul>
	<ul style="list-style-type: none"> <li>De koelkast is te vol. Etenswaren blokkeren de luchtcirculatie in de koelkast.</li> </ul>	<ul style="list-style-type: none"> <li>Doe de koelkast niet te vol. Zorg ervoor dat etenswaren de luchtcirculatie in de koelkast niet kunnen blokkeren.</li> </ul>
De vriezer is te koud.	<ul style="list-style-type: none"> <li>Temperatuur is niet goed ingesteld.</li> </ul>	<ul style="list-style-type: none"> <li>Stel de temperatuur hoger in.</li> </ul>
De binnenwand is heet.	<ul style="list-style-type: none"> <li>De koelkast heeft hittebestendige pijpen in de binnenwand.</li> </ul>	<ul style="list-style-type: none"> <li>De koelkast heeft warmtebestendige leidingen in de hoeken aan de voorzijde om condensvorming te voorkomen. Als de omgevingstemperatuur stijgt, werkt deze apparatuur mogelijk niet goed. Dit is geen defect aan het systeem.</li> </ul> 

# Problemen oplossen

## Luchtjes

Symptoom	Mogelijke oorzaken	Oplossing
De koelkast ruikt vreemd.	<ul style="list-style-type: none"><li>• Bedorven etenswaren.</li></ul>	<ul style="list-style-type: none"><li>• Maak de koelkast schoon en verwijder de bedorven etenswaren.</li></ul>
	<ul style="list-style-type: none"><li>• Etenswaren met een sterke lucht.</li></ul>	<ul style="list-style-type: none"><li>• Zorg dat etenswaren met een sterke lucht luchtdicht zijn verpakt.</li></ul>

## Aanvriezing

Symptoom	Mogelijke oorzaken	Oplossing
Aanvriezing rond de luchtopeningen.	<ul style="list-style-type: none"><li>• Etenswaren blokkeren de luchtopeningen.</li></ul>	<ul style="list-style-type: none"><li>• Zorg dat etenswaren de luchtopeningen niet kunnen blokkeren.</li></ul>
Aanvriezing aan de binnenwanden.	<ul style="list-style-type: none"><li>• Deur is niet goed gesloten.</li></ul>	<ul style="list-style-type: none"><li>• Zorg dat etenswaren de deur niet blokkeren. Maak de deurpakking schoon.</li></ul>
Fruit of groenten zijn bevroren.	<ul style="list-style-type: none"><li>• Fruit of groenten worden in de verszone/chefzone bewaard.</li></ul>	<ul style="list-style-type: none"><li>• De verszone/chefzone is alleen voor vlees/vis.</li></ul>

## Condensatie

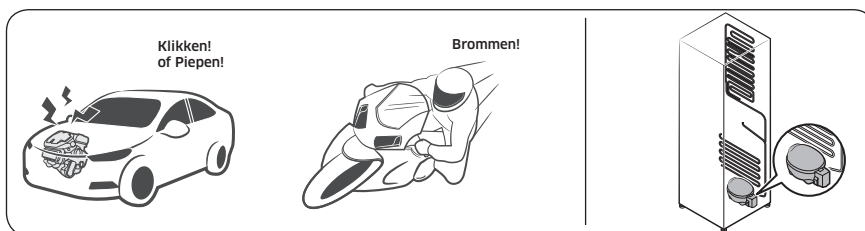
Symptoom	Mogelijke oorzaken	Oplossing
Er zit condensatie op de binnenwanden.	<ul style="list-style-type: none"><li>• Als de deur wordt opengelaten, komt er vocht de koelkast in.</li></ul>	<ul style="list-style-type: none"><li>• Verwijder het vocht en open de deur een lange tijd niet.</li></ul>
	<ul style="list-style-type: none"><li>• Etenswaren met een hoge vochtigheid.</li></ul>	<ul style="list-style-type: none"><li>• Zorg dat etenswaren luchtdicht zijn ingepakt.</li></ul>

## Hoort u een abnormaal geluid uit de koelkast?

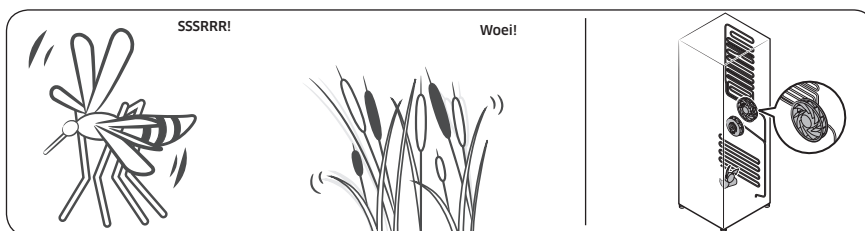
Bekijk de onderstaande punten voordat u met de klantenservice belt. Alle gesprekken met de klantenservice die over normale geluiden gaan, worden bij de gebruiker in rekening gebracht.

### Deze geluiden zijn normaal.

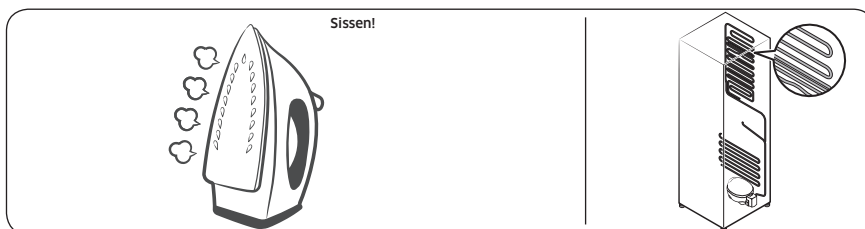
- Aan het begin en het einde van een koelcyclus kan de koelkast geluiden maken die lijken of de ontbranding van een motor. Dit geluid neemt gaandeweg af.



- Terwijl de ventilator draait, kunt u deze geluiden horen. Wanneer de koelkast de ingestelde temperatuur bereikt, hoort u de ventilator niet meer.

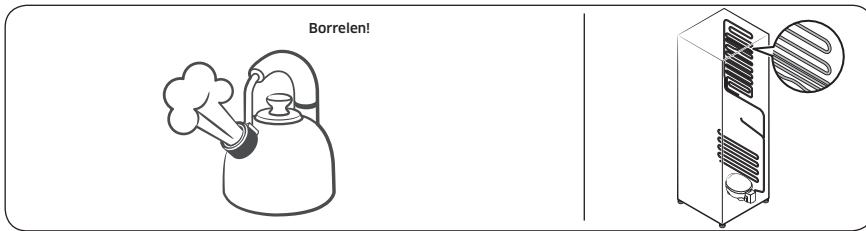


- Tijdens een ontdooiingscyclus kan er water op de ontdooiingsverwarming druppelen, waardoor er een sissend geluid hoorbaar kan zijn.

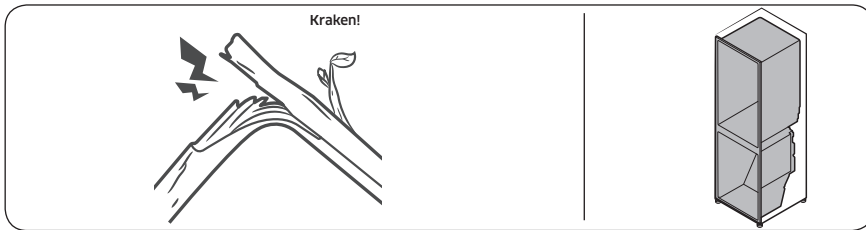


## Problemen oplossen

- Wanneer de koelkast koelt of vriest, gaan er koelgassen door de afgesloten buizen, waardoor u een bubbelend geluid kunt horen.



- Wanneer de koelkasttemperatuur toeneemt of afneemt, zetten plastic onderdelen uit of krimpen ze, waardoor u kloppende geluiden kunt horen. Deze geluiden treden op tijdens de ontdooiingscyclus of wanneer elektronica in de koelkast aan het werk is.



- Voor modellen met een ijsblokjesmaker: Wanneer de waterklep open gaat om de ijsblokjesmaker te vullen, kunt u een zoemend geluid horen.
- Doordat de druk verandert bij het openen en sluiten van de koelkastdeur, kunt u een sissend geluid horen.

# Bijlage

## Veiligheidsinstructie

- Voor het efficiëntste energiegebruik dient u alle onderdelen zoals bakken, laden, leggers en de ijsblokjestray op de plaats te houden waar deze door de fabrikant zijn geleverd.
- Dit koelapparaat is niet bedoeld voor gebruik als inbouwapparaat.

## Installatieinstructie

### Voor koelapparaten met klimaatklasse

Afhankelijk van de klimaatklasse is dit koelapparaat bedoeld voor gebruik binnen het omgevingstemperatuurbereik dat is aangegeven in onderstaande tabel.

De klimaatklasse is aangegeven op het typeplaatje. Het product werkt mogelijk niet naar behoren bij temperaturen buiten het aangegeven bereik.

U kunt de klimaatklasse vinden op het etiket aan de binnenzijde van de koelkast

### Effectief temperatuurbereik

De koelkast is ontworpen voor normaal gebruik in het temperatuurbereik dat vermeld staat bij de classificatie.

Klasse	Symbool	Bereik van de omgevingstemperatuur (°C)	
		IEC 62552 (ISO 15502)	ISO 8561
Hoog temperatuurbereik	SN	+10 tot +32	+10 tot +32
Gematigd	N	+16 tot +32	+16 tot +32
Subtropisch	ST	+16 tot +38	+18 tot +38
Tropisch	T	+16 tot +43	+18 tot +43

### **OPMERKING**

De koelprestaties en het energieverbruik van de koelkast kunnen worden beïnvloed door de omgevingstemperatuur, de regelmaat waarmee de deur wordt geopend en de plaats van de koelkast. Het wordt aanbevolen om waar nodig de temperatuurinstellingen te wijzigen.

# Bijlage

---

## Temperatuurinstructie

---

### Aanbevolen temperatuur

De optimale temperatuur voor het bewaren van voedsel:

- Vriezer: -19 °C
- Koelkast of vriezer: 3 °C

#### OPMERKING

De optimale temperatuurinstelling voor elk compartiment is afhankelijk van de omgevingstemperatuur. De hierboven vermelde optimale temperatuur is gebaseerd op een omgevingstemperatuur van 25 °C.

### Snelvriezen

Met Snelvriezen wordt het vriesproces tot maximale ventilatorsnelheid versnelt. De vriezer blijft 50 uur op maximale snelheid draaien en keert vervolgens terug naar de vorige temperatuur. Als u een grote hoeveelheid voedingsmiddelen wilt invriezen, activeer Snelvriezen dan ten minste 20 uur voordat u voedsel in de vriezer plaatst.

#### OPMERKING

Wanneer u deze functie gebruikt, neemt het energieverbruik van de koelkast toe. Zet deze functie uit als u deze niet nodig hebt en zet de vriezer weer op de oorspronkelijke temperatuurinstelling.

### De beste conservering van bewaarde etenswaren (alleen van toepassing voor bepaalde modellen)

Dek etenswaren af om vochtverlies en het overnemen van geurtjes van andere voedingsmiddelen te beperken. Een grote pan met etenswaren als soep of stoofpot kunt u beter in kleinere porties verdelen en in ondiepe bakjes doen voordat u deze in de koelkast zet. Een groot stuk vlees of hele kip kan beter in kleinere stukken worden verdeeld of in ondiepe bakjes worden gedaan voordat u dit in de koelkast zet.



## Plaatsing van etenswaren

Leggers	Leggers dienen aangepast te kunnen worden om plaats te bieden aan verschillende verpakkingen.
Speciale compartimenten (alleen van toepassing voor bepaalde modellen)	Afgesloten groenteladen bieden een optimale bewaaromgeving voor groenten en fruit. Groenten hebben een hogere vochtigheidsgraad nodig, fruit een lagere. Groenteladen zijn uitgerust met een bediening om de luchtvochtigheid te regelen. (*Afhankelijk van model en opties) In een vleeslade met aanpasbare temperatuur kunnen vlees en kaas het langst worden bewaard.
In de deur bewaard	Bewaar bederfelijk voedsel niet in de deur. Eieren kunt u het beste in hun doos op een legger bewaren. De temperatuur van de opbergvakken in de deur wisselt sterker dan de temperatuur in de koelkast zelf. Houd de deur zoveel mogelijk gesloten.
Vriesvak	In het vriesvak kunt u diepvriesproducten bewaren, ijsblokjes maken en vers voedsel invriezen.

### **OPMERKING**

Vries alleen verse etenswaren in onbeschadigde staat in. Houd etenswaren die u wilt invriezen uit de buurt van etenswaren die al bevroren zijn. Bewaar etenswaren luchtdicht verpakt om te voorkomen dat het zijn smaak verliest of uitdroogt.

### **Bewaartabel voor koelkast en vriezer**

Hoe lang een product vers blijft, hangt af van de temperatuur en blootstelling aan vocht. Omdat de houdbaarheidsdatums op de verpakking geen richtlijn zijn voor het veilig gebruik van een product, kunt u deze tabel raadplegen en de tips opvolgen.

#### Melkproducten

Product	Koelkast	Vriezer
Melk	1 week	1 maand
Boter	2 weken	12 maanden
IJs	-	2-3 weken
Kaas	1 maand	4-6 maanden
Roomkaas	2 weken	Niet aangeraden
Yoghurt	1 maand	-

# Bijlage

---

## Vlees

Product	Koelkast	Vriezer
Verse rollades, biefstukken en koteletten	3-4 dagen	2-3 maanden
Vers gehakt, stoofvlees	1-2 dagen	3-4 maanden
Spek	7 dagen	1 maand
Verse worst van varken, rund of kalkoen	1-2 dagen	1-2 maanden

## Gevogelte/eieren

Product	Koelkast	Vriezer
Vers gevogelte	2 dagen	6-8 maanden
Salade met gevogelte	1 dag	-
Verse eieren (in de schaal)	2-4 weken	Niet aangeraden

## Vis/zeevruchten

Product	Koelkast	Vriezer
Verse vis	1-2 dagen	3-6 maanden
Gekookte/gebakken vis	3-4 dagen	1 maand
Vissalade	1 dag	Niet aangeraden
Gedroogde of ingemaakte vis	3-4 weken	-

## Fruit

Product	Koelkast	Vriezer
Appels	1 maand	-
Perziken	2-3 weken	-
Ananas	1 week	-
Ander vers fruit	3-5 dagen	9-12 maanden

## Groenten

Product	Koelkast	Vriezer
Asperges	2-3 dagen	-
Broccoli, spruitjes, doperwten en champignons	3-5 dagen	-
Kool, bloemkool, bleekselderij, komkommers en sla	1 week	-
Wortels, bietjes en radijsjes	2 weken	-

## Informatie over het model en het bestellen van reserveonderdelen

### Modelinformatie

Voor toegang tot de EPREL-registratie van het model:

1. ga naar <https://eprel.ec.europa.eu>
2. Kijk voor het model-ID op het energielabel van het product en typ dit in het zoekveld
3. De energielabelgegevens van het model worden weergegeven

### Onderdeelinformatie

- De minimumperiode dat reserveonderdelen, die noodzakelijk zijn voor reparatie van het apparaat, beschikbaar zijn
  - 7 jaar thermostaten, temperatuursensoren, printplaten en lichtbronnen, deurgrepen, deurscharnieren, trays, manden (dozen of laden)
  - 10 jaar deurafdichtingen
- De minimale garantieperiode voor het koelapparaat die wordt geboden door de fabrikant 24 maanden.
- Relevante informatie voor het bestellen van reserveonderdelen, rechtstreeks of via andere door de fabrikant, importeur of erkende vertegenwoordiger geboden kanalen
- U kunt professionele reparatie-informatie vinden op <http://samsung.com/support>.  
U kunt de onderhoudshandleiding voor gebruikers vinden op <http://samsung.com/support>.

## Contact Samsung wereldwijd

Wanneer u suggesties of vragen heeft met betrekking tot Samsung producten, verzoeken wij u contact op te nemen met de consumenten service- en informatie dienst van Samsung.

Land	Contactcentrum	Website
GERMANY	06196 77 555 77	<a href="http://www.samsung.com/de/support">www.samsung.com/de/support</a>
LUXEMBURG	261 03 710	<a href="http://www.samsung.com/be_fr/support">www.samsung.com/be_fr/support</a>
NETHERLANDS	088 90 90 100	<a href="http://www.samsung.com/nl/support">www.samsung.com/nl/support</a>
BELGIUM	02-201-24-18	<a href="http://www.samsung.com/be/support">www.samsung.com/be/support</a> (Dutch) <a href="http://www.samsung.com/be_fr/support">www.samsung.com/be_fr/support</a> (French)



DA68-04131M-02



# Réfrigérateur

Manuel d'utilisation  
(congélateur uniquement)

RZ32\*

Appareil non encastrable

**SAMSUNG**

# Sommaire

---

<b>Consignes de sécurité</b>	<b>3</b>
Consignes de sécurité importantes et symboles :	6
Symboles d'avertissement importants concernant le transport et le lieu d'installation de l'appareil	7
Avertissements importants concernant l'installation	7
Installation en toute sécurité	12
Avertissements importants concernant l'utilisation	13
Avertissement relatif à l'utilisation	18
Utilisation en toute sécurité	19
Nettoyage en toute sécurité	21
Avertissements importants concernant la mise au rebut	22
Conseils complémentaires pour une utilisation appropriée	24
Conseils en matière d'économie d'énergie	25
Cet appareil est destiné à être utilisé dans les applications domestiques et similaires telles que :	26
Instructions concernant la réglementation DEEE	27
<b>Installation</b>	<b>28</b>
Présentation rapide du réfrigérateur	28
Installation étape par étape	29
<b>Opérations</b>	<b>34</b>
Panneau de commande	34
Fonctions spéciales	36
<b>Entretien</b>	<b>41</b>
Inversion des portes	41
Utilisation et entretien	50
Nettoyage	53
Remplacement	54
<b>Dépannage</b>	<b>55</b>
Généralités	55
Entendez-vous des sons anormaux provenant du réfrigérateur ?	58
<b>Annexe</b>	<b>60</b>
Consignes de sécurité	60
Consignes d'installation	60
Consignes relatives à la température	61
Informations du modèle et commande de pièces de rechange	64

## Consignes de sécurité

---

- Avant d'utiliser votre nouveau réfrigérateur Samsung, veuillez lire attentivement ce manuel afin de vous assurer que vous savez comment utiliser de manière sûre et efficace ses différentes fonctionnalités.
- Cet appareil n'est pas conçu pour être utilisé par des personnes (y compris des enfants) ayant des capacités physiques, sensorielles ou mentales réduites, ou ayant un manque d'expérience et de connaissances, à moins qu'elles soient surveillées ou qu'elles aient reçu les instructions nécessaires concernant l'utilisation de cet appareil de la part d'une personne responsable de leur sécurité.
- Cet appareil peut être utilisé par des enfants d'au moins 8 ans et par des personnes ayant des capacités physiques, sensorielles ou mentales réduites, ou ayant un manque d'expérience et de connaissances, à condition qu'ils soient surveillés ou qu'ils aient reçu les instructions nécessaires concernant l'utilisation en toute sécurité de cet appareil et qu'ils comprennent les risques impliqués. Les enfants ne doivent pas jouer avec l'appareil. Le nettoyage et l'entretien de l'appareil ne doivent pas être effectués par des enfants sans surveillance. Les enfants de 3 à 8 ans sont autorisés à charger et décharger les appareils de réfrigération.
- Les avertissements et les consignes importantes de sécurité contenus dans ce manuel ne prétendent pas couvrir toutes les situations susceptibles de se produire. Il est de votre responsabilité de faire preuve de bon sens et de prudence lors de l'installation, de l'entretien et du fonctionnement de l'appareil.



## Consignes de sécurité

---

- Les consignes d'utilisation suivantes concernent plusieurs modèles ; il est donc possible que les caractéristiques de votre réfrigérateur soient légèrement différentes de celles spécifiées dans ce manuel et que certains symboles d'avertissement ne s'appliquent pas. Pour toute question ou doute, contactez votre centre de service le plus proche, ou trouvez de l'aide et des informations sur [www.samsung.com](http://www.samsung.com).
- Afin d'éviter la création d'un mélange gaz-air inflammable lorsqu'une fuite se produit dans le circuit frigorifique, la taille de la pièce où installer l'appareil dépend de la quantité de gaz réfrigérant utilisée.
- Ne démarrez jamais un appareil qui présente des signes d'endommagement. En cas de doutes, contactez votre revendeur. La pièce doit avoir un volume de 1 m<sup>3</sup> pour chaque 8 g de gaz réfrigérant R-600a à l'intérieur de l'appareil. La quantité de gaz réfrigérant que votre appareil peut contenir est indiquée sur la plaque signalétique située à l'intérieur de l'appareil.
- Le gaz réfrigérant qui pourrait s'échapper des tuyaux risquerait de s'enflammer ou de provoquer des lésions oculaires. En cas de fuite de réfrigérant, n'approchez pas de flamme nue, éloignez tout objet inflammable de l'appareil et aérez immédiatement la pièce.
  - Le non-respect de cette consigne risquerait de provoquer un incendie ou une explosion.
- Il est dangereux pour quiconque n'est pas un agent d'entretien agréé d'entretenir cet appareil.
- Dans cet appareil, ne stockez pas de substances explosives telles que des aérosols avec un propulseur inflammable.





- Pour éviter de contaminer les aliments, veuillez respecter les instructions suivantes :
  - Ouvrir la porte pendant de longues périodes peut entraîner une hausse considérable de la température dans les compartiments de l'appareil.
  - Nettoyez régulièrement les surfaces pouvant entrer en contact avec des aliments et les systèmes de vidange accessibles.
  - Nettoyez les réservoirs d'eau s'ils n'ont pas été utilisés depuis 48 h ; rincez le système d'eau relié à une source d'alimentation en eau si vous n'avez pas tiré d'eau depuis 5 jours.
  - Placez la viande crue et le poisson dans des récipients adaptés à l'intérieur du réfrigérateur afin qu'ils n'entrent pas en contact avec d'autres aliments ou qu'ils ne gouttent pas dessus.
  - Les compartiments à deux étoiles pour aliments surgelés sont adaptés pour stocker des aliments pré-congelés, pour ranger ou faire de la glace et pour créer des glaçons.
  - Les compartiments à une, deux et trois étoiles ne sont pas adaptés pour congeler des aliments frais.
  - Si l'appareil de réfrigération est laissé vide pendant de longues périodes, mettez-le hors tension, faites-le dégivrer, nettoyez-le, laissez-le sécher et maintenez la porte ouverte afin d'éviter que des moisissures ne se développent à l'intérieur de l'appareil.

# Consignes de sécurité

---



Avertissement : risque d'incendie / matières inflammables

## Consignes de sécurité importantes et symboles :

---

Veillez suivre toutes les consignes de sécurité fournies dans le présent manuel. Le présent manuel utilise les symboles de sécurité suivants.

### **AVERTISSEMENT**

Pratiques inadaptées ou dangereuses susceptibles de causer des blessures graves, voire mortelles, et des dommages matériels.

### **ATTENTION**

Pratiques inadaptées ou dangereuses susceptibles de causer des blessures graves et/ou des dommages matériels.

### **REMARQUE**

Informations utiles qui aident l'utilisateur à comprendre ou à utiliser au mieux son réfrigérateur.

Ces symboles d'avertissement ont pour but d'éviter tout risque de blessure.

Respectez-les en toutes circonstances.

Lisez attentivement la présente section et conservez le guide en lieu sûr afin de pouvoir vous y reporter ultérieurement.



---

## Symboles d'avertissement importants concernant le transport et le lieu d'installation de l'appareil

---

### **AVERTISSEMENT**

- Veillez à ce qu'aucune pièce du circuit frigorifique ne soit endommagée pendant le transport ou l'installation de l'appareil.
  - Risque d'incendie ou de lésions oculaires en cas de fuite de réfrigérant. En cas de fuite, n'approchez pas de flamme nue ou de matière potentiellement inflammable et aérez la pièce pendant plusieurs minutes.
  - Cet appareil contient une faible quantité de réfrigérant isobutane (R-600a), un gaz naturel présentant une compatibilité écologique élevée, mais étant également un combustible. Veillez à ce qu'aucune pièce du circuit frigorifique ne soit endommagée pendant le transport ou l'installation de l'appareil.

## Avertissements importants concernant l'installation

---

### **AVERTISSEMENT**

- N'installez pas le réfrigérateur dans un lieu humide ou dans un lieu où il est susceptible d'être en contact avec de l'eau.
  - Une détérioration de l'isolation sur des composants électriques est susceptible de provoquer une électrocution ou un incendie.
- N'installez pas le réfrigérateur dans un endroit exposé à la lumière directe du soleil ou à proximité d'une cuisinière, d'un appareil de chauffage ou d'autres appareils.





## Consignes de sécurité

---

- Ne branchez pas plusieurs appareils dans la même multiprise. Le réfrigérateur doit toujours être branché sur une prise électrique indépendante dotée d'une tension nominale correspondant à celle figurant sur la plaque signalétique du réfrigérateur.
  - Vous obtiendrez de meilleurs résultats et éviterez également une surcharge des circuits électriques (risque d'incendie à la suite d'une surchauffe des fils).
- Ne branchez pas la fiche d'alimentation dans une prise murale mal fixée.
  - Cela risquerait d'entraîner une électrocution ou un incendie.
- N'utilisez pas de cordon dont la gaine est craquelée ou endommagée à quelque endroit ou à l'une de ses extrémités.
- Ne pliez pas le cordon d'alimentation à l'excès et ne posez pas d'objets lourds dessus.
- Ne tirez pas ou ne pliez pas excessivement le cordon d'alimentation.
- Ne tordez pas ou ne nouez pas le cordon d'alimentation.
- N'accrochez pas le cordon d'alimentation sur un objet métallique, ne placez pas un objet lourd sur le cordon d'alimentation, n'insérez pas le cordon d'alimentation entre des objets, ou n'enfonchez pas le cordon d'alimentation dans l'espace situé derrière l'appareil.
- Lorsque vous déplacez le réfrigérateur, assurez-vous qu'il ne roule pas sur le cordon d'alimentation, et prenez garde de ne pas endommager ce dernier.
  - Risque d'électrocution ou d'incendie.



- Ne débranchez jamais le réfrigérateur en tirant sur le cordon d'alimentation. Maintenez toujours fermement la fiche pour la débrancher de la prise de courant.
  - Tout dommage causé au cordon est susceptible d'entraîner un court-circuit, un incendie et/ou une électrocution.
- Dans cet appareil, ne stockez pas de substances explosives telles que des aérosols avec un propulseur inflammable.
- N'installez pas cet appareil près d'une source de chaleur ni d'un matériau inflammable.
- N'installez pas cet appareil dans un endroit où des fuites de gaz sont susceptibles de se produire.
  - Risque d'électrocution ou d'incendie.
- Ce réfrigérateur doit être correctement situé et installé conformément aux instructions du présent guide avant d'être utilisé.
- Branchez la fiche d'alimentation de façon à ce que le cordon pende vers le bas.
  - Si vous branchez la fiche d'alimentation à l'envers, le câble est susceptible de se rompre et de provoquer un incendie ou une électrocution.
- Assurez-vous que la fiche d'alimentation n'est pas écrasée ou endommagée par le dos du réfrigérateur.
- Gardez les matériaux d'emballage hors de portée des enfants.
  - Il y a un risque d'asphyxie si un enfant place les matériaux d'emballage sur sa tête.

## Consignes de sécurité

---

- L'appareil doit être positionné de façon à ce que la fiche reste accessible après l'installation.
  - Le non-respect de cette consigne risquerait de provoquer une électrocution ou un incendie en raison de fuites électriques.
- N'installez pas cet appareil dans un lieu humide, huileux ou poussiéreux, ni dans un endroit exposé directement au soleil ou à l'eau (gouttes de pluie).
  - Une détérioration de l'isolation des composants électriques est susceptible de provoquer une électrocution ou un incendie.
- Si vous constatez des traces de poussière ou d'eau dans le réfrigérateur, débranchez la fiche d'alimentation et contactez votre centre de service Samsung Electronics.
  - À défaut, il existe un risque d'incendie.
- Ne montez pas sur l'appareil et ne placez pas d'objets (tels que du linge, des bougies allumées, des cigarettes allumées, de la vaisselle, des produits chimiques, des objets métalliques, etc.) sur celui-ci.
  - Le non-respect de cette consigne risque d'entraîner une électrocution, un incendie, des problèmes avec l'appareil ou des blessures corporelles.
- Vous devez retirer toutes les pellicules protectrices en plastique avant de brancher l'appareil pour la première fois.
- Le réfrigérateur doit être correctement mis à la terre.
  - Veillez toujours à ce que le réfrigérateur soit branché à la terre avant de vérifier ou de réparer n'importe quelle partie de l'appareil. Les fuites électriques peuvent provoquer des électrocutions graves.

- N'utilisez jamais de conduites de gaz, de fils téléphoniques ou d'autres éléments susceptibles d'attirer la foudre pour relier l'appareil à la terre.
  - Le réfrigérateur doit être mis à la terre afin d'éviter les fuites électriques ou les électrocutions provoquées par les fuites de courant de l'appareil.
  - Le non-respect de cette consigne risque d'entraîner une électrocution, un incendie, une explosion ou des problèmes avec l'appareil.
- Branchez fermement la fiche dans la prise murale. N'utilisez pas de fiche d'alimentation endommagée, de cordon d'alimentation endommagé ou de prise murale mal fixée.
  - Risque d'électrocution ou d'incendie.
- Si le cordon d'alimentation est endommagé, demandez son remplacement immédiat par le fabricant ou ses fournisseurs de service.
- Le fusible du réfrigérateur doit être changé par un technicien qualifié ou une entreprise de dépannage.
  - Le non-respect de cette consigne risquerait de provoquer une électrocution ou des blessures corporelles.
- Lorsque vous positionnez l'appareil, assurez-vous que le cordon d'alimentation n'est ni endommagé, ni coincé.
- Ne placez pas plusieurs prises portables ou alimentations électriques portables à l'arrière de l'appareil.

# Consignes de sécurité

---

## Installation en toute sécurité

---

### ATTENTION

- Laissez un espace suffisant autour du réfrigérateur et installez celui-ci sur une surface plane.
  - N'obstruez pas l'espace de ventilation à l'intérieur du réfrigérateur ou de son caisson.
- Laissez l'appareil reposer pendant 2 heures avant de charger les aliments à l'intérieur après son installation et sa mise sous tension.
- Nous vous recommandons fortement de faire appel à un technicien qualifié ou à une entreprise de dépannage pour installer votre réfrigérateur.
  - Le non-respect de cette consigne risque d'entraîner un dysfonctionnement de l'appareil, une électrocution, un incendie, une explosion ou des blessures corporelles.
- Une surcharge de l'une des portes peut provoquer le renversement du réfrigérateur et vous blesser.





---

## Avertissements importants concernant l'utilisation

---

### **AVERTISSEMENT**

- Ne branchez pas la prise d'alimentation si vous avez les mains mouillées.
  - Cela pourrait causer une électrocution.
- N'entreposez pas d'objets sur le dessus de l'appareil.
  - Lors de l'ouverture ou de la fermeture de la porte, les objets pourraient tomber et provoquer des blessures corporelles et/ou des dommages matériels.
- Ne placez pas vos mains, vos pieds, ni des objets métalliques (baguettes métalliques, etc.) sous le réfrigérateur ou à l'arrière de celui-ci.
  - Cela pourrait causer une électrocution ou des blessures corporelles.
  - Les bords coupants sont susceptibles de provoquer des blessures corporelles.
- Ne touchez pas les parois intérieures du congélateur ni les produits qui y sont rangés si vous avez les mains mouillées.
  - Risque de gelures.
- Ne placez pas de récipient rempli d'eau sur le réfrigérateur.
  - En cas de renversement, cela pourrait entraîner un incendie ou une électrocution.
- Ne stockez pas d'objets ou de substances volatiles ou inflammables (benzène, diluant, propane, alcool, éther, gaz liquéfié et toute autre substance similaire) dans le réfrigérateur.
  - Le réfrigérateur a été conçu exclusivement pour le rangement de produits alimentaires.



## Consignes de sécurité

---

- Cela pourrait entraîner un incendie ou une explosion.
- Il est nécessaire de surveiller les enfants pour s'assurer qu'ils ne jouent pas avec l'appareil.
  - Maintenez les doigts éloignés des zones contenant des « points de pincement ». Le jeu entre les portes et l'armoire doit nécessairement être faible. Soyez attentif lorsque vous ouvrez les portes si des enfants se trouvent dans la zone.
- Ne laissez pas les enfants se suspendre à la porte de l'appareil ou aux bacs des portes. Ils risqueraient de se blesser.
- Ne laissez pas les enfants entrer dans le réfrigérateur. Ils risqueraient de rester emprisonnés.
- Ne placez pas vos mains sous l'appareil.
  - Les bords coupants sont susceptibles de provoquer des blessures corporelles.
- Ne rangez pas de produits pharmaceutiques, chimiques ou sensibles aux températures dans le réfrigérateur.
  - Les produits nécessitant un contrôle strict de la température ne doivent pas être entreposés dans le réfrigérateur.
- Ne placez pas et n'utilisez pas d'appareil électrique à l'intérieur du réfrigérateur/congélateur sauf s'il s'agit d'un type recommandé par le fabricant.
- Si l'appareil dégage une odeur chimique ou de la fumée, débranchez immédiatement la fiche d'alimentation et contactez votre centre de service Samsung Electronics.

- En cas de traces de poussière ou d'eau dans le réfrigérateur, débranchez la fiche d'alimentation et contactez votre centre de service Samsung Electronics.
  - À défaut, il existe un risque d'incendie.
- Ne laissez pas les enfants monter sur un bac.
  - Le bac risquerait de se casser et de provoquer leur chute.
- Ne laissez pas les portes du réfrigérateur ouvertes lorsque l'appareil n'est pas sous surveillance afin d'éviter qu'un enfant ne se glisse à l'intérieur de l'appareil.
- Ne laissez pas les jeunes enfants s'approcher du tiroir.
  - Risque d'étouffement ou de blessures.
- Ne remplissez pas trop le réfrigérateur.
  - Lors de l'ouverture de la porte, un article pourrait tomber et provoquer des blessures corporelles ou des dommages matériels.
- Ne vaporisez pas de substance volatile telle qu'un insecticide sur la surface de l'appareil.
  - Ces produits peuvent se révéler dangereux pour la santé et risquent en outre de provoquer une électrocution, un incendie ou un dysfonctionnement de l'appareil.
- N'utilisez pas ni n'entrez pas de substances thermosensibles (ex. : pulvérisateurs ou objets inflammables, glace sèche, médicaments ou produits chimiques) à proximité ou à l'intérieur du réfrigérateur.
- N'utilisez pas de sèche-cheveux pour sécher l'intérieur du réfrigérateur. Ne placez pas de bougie allumée à l'intérieur du réfrigérateur pour éliminer les mauvaises odeurs.
  - Risque d'électrocution ou d'incendie.

## Consignes de sécurité

---

- Ne montez pas sur l'appareil et ne placez pas d'objets (tels que du linge, des bougies allumées, des cigarettes allumées, de la vaisselle, des produits chimiques, des objets métalliques, etc.) sur celui-ci. Le non-respect de cette consigne risque d'entraîner une électrocution, un incendie, des problèmes avec l'appareil ou des blessures corporelles. Ne placez pas de récipient rempli d'eau sur l'appareil.
  - En cas de renversement, cela pourrait entraîner un incendie ou une électrocution.
- N'utilisez pas d'appareil mécanique ni de dispositif susceptible d'accélérer le processus de décongélation, autres que ceux recommandés par le fabricant.
- N'endommagez pas le circuit frigorifique.
- Ne fixez jamais directement l'ampoule DEL UV pendant une période prolongée.
  - Cela risquerait d'entraîner une fatigue oculaire due aux rayons ultraviolets.
- Ne placez pas les clayettes du congélateur à l'envers. La butée des clayettes ne fonctionnerait pas.
  - Cela pourrait provoquer des blessures dues à la chute de la clayette en verre.
- Maintenez les doigts éloignés des zones contenant des « points de pincement ». Le jeu entre les portes et l'armoire doit nécessairement être faible. Soyez attentif lorsque vous ouvrez les portes si des enfants se trouvent dans la zone.
- Si une fuite de gaz est détectée, évitez toute flamme nue ou source potentielle d'inflammation et aérez pendant plusieurs minutes la pièce dans laquelle se trouve l'appareil.
  - Ne touchez pas à l'appareil ou au cordon d'alimentation.

- N'utilisez pas de ventilateur.
- Une étincelle risquerait de provoquer une explosion ou un incendie.
- Utilisez uniquement les ampoules DEL fournies par le fabricant ou son réparateur agréé.
- Serrez les bouteilles les unes contre les autres pour éviter qu'elles ne tombent.
- Cet appareil est destiné au rangement des aliments dans un environnement domestique uniquement.
- Ne tentez pas de réparer, démonter ou modifier le réfrigérateur vous-même.
  - Des modifications non autorisées peuvent générer des problèmes de sécurité. Pour annuler une modification non autorisée, nous facturons le coût total des pièces et de la main d'œuvre.
- N'utilisez aucun fusible (tel que du cuivre, un fil d'acier, etc.) autre qu'un fusible standard.
- Si votre réfrigérateur doit être réparé ou réinstallé, contactez le centre de service le plus proche.
  - Le non-respect de cette consigne risque d'entraîner un dysfonctionnement de l'appareil, une électrocution, un incendie ou des blessures corporelles.
- Contactez le centre de service le plus proche lorsque l'ampoule DEL intérieure ou extérieure est grillée.
- Si le réfrigérateur dégage une odeur de brûlé ou de la fumée, débranchez-le immédiatement et contactez votre centre de service Samsung Electronics.
  - Le non-respect de cette consigne risquerait de provoquer un incendie ou une électrocution.

## Consignes de sécurité

---

- Débranchez le réfrigérateur avant de remplacer les lampes intérieures.
  - En cas de non-respect de cette consigne, il pourrait y avoir un risque d'électrocution.
- Contactez un centre de service Samsung si vous éprouvez des difficultés à remplacer une ampoule qui n'est pas une ampoule DEL.
- Si l'appareil est équipé d'ampoules DEL, ne démontez pas vous-même les caches des lampes et les ampoules.
  - Contactez un centre de service Samsung.
- Branchez fermement la fiche dans la prise murale.
- N'utilisez pas de fiche d'alimentation endommagée, de cordon d'alimentation endommagé ou de prise murale mal fixée.
  - Risque d'électrocution ou d'incendie.

### Avertissement relatif à l'utilisation

---

#### **AVERTISSEMENT**

- N'obstruez pas les ouvertures de ventilation à l'intérieur du réfrigérateur ou de la structure encastrée.
- N'utilisez pas d'appareil mécanique ni de dispositif susceptible d'accélérer le processus de décongélation, autres que ceux recommandés par le fabricant.
- N'endommagez pas le circuit frigorifique.
- N'utilisez pas d'appareils électriques à l'intérieur des compartiments de stockage des aliments de l'appareil, sauf si cela est recommandé par le fabricant de l'appareil concerné.

---

## Utilisation en toute sécurité

---

### ATTENTION

- Ne recongelez pas des aliments surgelés qui ont complètement décongelé. Ne mettez pas de boissons gazeuses dans le compartiment congélateur. Ne mettez pas de bouteilles ou de récipients en verre dans le congélateur.
  - Si le contenu gèle, le verre est susceptible de se briser et de provoquer des blessures corporelles.
- Pour un fonctionnement optimal de l'appareil :
  - Ne placez pas d'aliments trop près des orifices de ventilation à l'arrière de l'appareil car ils pourraient empêcher la libre circulation de l'air dans la partie réfrigération.
  - Emballez bien les aliments ou mettez-les dans des récipients hermétiques avant de les placer dans le réfrigérateur.
  - Ne placez pas de bouteilles en verre ni de boissons gazeuses dans le congélateur. Elles pourraient congeler et se briser. Des contenants de boissons brisés peuvent vous blesser.
  - Respectez les durées de congélation et les dates de péremption associées aux aliments surgelés.
- Ne placez pas de bouteilles en verre ni de boissons gazeuses dans le congélateur.
  - Le récipient peut geler et se briser, ce qui peut entraîner des blessures.

## Consignes de sécurité

---

- Ne mettez pas de boissons gazeuses dans le compartiment congélateur. Ne mettez pas de bouteilles ou de récipients en verre dans le congélateur.
  - Si le contenu gèle, le verre est susceptible de se briser et de provoquer des blessures corporelles ou des dommages matériels.
- Garantie de réparation et modification.
  - Les changements et modifications apportés à cet appareil par un tiers ne sont pas couverts par le service de garantie Samsung. Samsung ne peut être tenue responsable des problèmes de sécurité résultant des modifications apportées par un tiers.
- N'obstruez pas les orifices de ventilation à l'intérieur du réfrigérateur.
  - Si les orifices de ventilation sont obstrués, notamment par un sac en plastique, le réfrigérateur risque de trop refroidir.
- Essuyez l'excédent d'humidité à l'intérieur et laissez les portes ouvertes.
  - Le non-respect de cette consigne pourrait engendrer le développement d'odeurs et de moisissure.
- Si le réfrigérateur est débranché de la prise d'alimentation, patientez au moins cinq minutes avant de le rebrancher.
- Si le réfrigérateur est mouillé par de l'eau, débranchez la fiche d'alimentation et contactez votre centre de service Samsung Electronics.
- Ne frappez pas une surface en verre ou n'y appliquez pas une force excessive.
  - Du verre brisé pourrait entraîner des dommages corporels et/ou matériels.



- 
- Soyez vigilant afin de ne pas vous pincer les doigts.
  - En cas d'inondation, si votre appareil est entré en contact avec de l'eau, contactez le centre de service le plus proche.
    - Risque d'électrocution ou d'incendie.

## Nettoyage en toute sécurité

---

### **ATTENTION**

- Ne vaporisez pas directement de l'eau à l'intérieur ou à l'extérieur du réfrigérateur.
  - Risque d'incendie ou d'électrocution.
- N'utilisez pas de sèche-cheveux pour sécher l'intérieur du réfrigérateur.
- Ne placez pas de bougie allumée à l'intérieur du réfrigérateur pour en éliminer les mauvaises odeurs.
  - Risque d'électrocution ou d'incendie.
- Ne vaporisez pas de produit de nettoyage directement sur l'écran.
  - Les caractères imprimés risqueraient de s'effacer.
- Lorsqu'un corps étranger tel que de l'eau a pénétré dans l'appareil, débranchez ce dernier et contactez le centre de service le plus proche.
  - Le non-respect de cette consigne est susceptible de provoquer un incendie ou une électrocution.

## Consignes de sécurité

---

- Utilisez un chiffon propre et sec pour éliminer toute poussière ou corps étranger des lames de la fiche d'alimentation. N'utilisez pas de chiffon mouillé ou humide lors du nettoyage de la prise.
  - Sinon, il pourrait y avoir un risque d'incendie ou d'électrocution.
- Ne nettoyez pas l'appareil en vaporisant de l'eau directement dessus.
- N'utilisez pas de benzène, de diluant, d'eau de Javel ou de chlorure pour le nettoyage.
  - Ces produits risquent d'endommager la surface de l'appareil et de provoquer un incendie.
- Débranchez l'appareil de la prise murale avant de le nettoyer et d'en faire l'entretien.
  - Le non-respect de cette consigne est susceptible de provoquer un incendie ou une électrocution.

## Avertissements importants concernant la mise au rebut

---

### **AVERTISSEMENT**

- Jetez le matériel d'emballage de cet appareil dans le respect de l'environnement.
- Assurez-vous qu'aucun des tuyaux situés à l'arrière du réfrigérateur n'est endommagé avant sa mise au rebut.

- Le gaz réfrigérant utilisé est le R-600a ou R-134a. Vérifiez le gaz réfrigérant utilisé dans votre réfrigérateur sur l'étiquette du compresseur située à l'arrière de l'appareil ou sur l'étiquette signalétique située à l'intérieur du congélateur. Si ce réfrigérateur contient du gaz inflammable (gaz réfrigérant R-600a), veuillez prendre contact avec les autorités locales pour obtenir des renseignements sur la mise au rebut en toute sécurité de votre appareil.
- Lors de la mise au rebut de ce réfrigérateur, retirez la porte/les joints de porte ainsi que le loquet de la porte afin que des petits enfants ou des animaux ne puissent pas se retrouver enfermés à l'intérieur. Il est nécessaire de surveiller les enfants pour s'assurer qu'ils ne jouent pas avec l'appareil. Un enfant risquerait de se retrouver emprisonné à l'intérieur, de se blesser ou de s'asphyxier.
  - Les enfants risqueraient de se retrouver emprisonnés à l'intérieur, de se blesser et de s'asphyxier.
- Du cyclopentane est utilisé comme isolant. Les gaz utilisés pour l'isolation nécessitent une procédure d'élimination spéciale. Pour obtenir des renseignements sur la façon écologique de mettre ce produit au rebut, veuillez prendre contact avec les autorités locales.
- Conservez les éléments d'emballage hors de portée des enfants, car ils présentent un danger pour ces derniers.
  - Un enfant pourrait suffoquer s'il met sa tête dans un sac.

# Consignes de sécurité

---

## Conseils complémentaires pour une utilisation appropriée

---

- En cas de coupure de courant, contactez le bureau local de votre fournisseur d'électricité afin de connaître la durée du problème.
  - La plupart des coupures de courant qui sont corrigées dans l'heure ou dans les deux heures qui suivent n'affectent pas les températures du réfrigérateur. Cependant, il est recommandé de limiter le nombre d'ouvertures de la porte pendant l'absence de courant.
  - Si la coupure de courant dure plus de 24 heures, retirez et jetez tous les aliments surgelés.
- Le réfrigérateur pourrait ne pas fonctionner d'une manière constante (possibilité de décongélation des aliments surgelés ou de hausse trop importante de la température à l'intérieur du compartiment d'aliments surgelés) s'il est placé pendant une période prolongée dans des pièces dont la température ambiante est constamment en dessous des températures pour lesquelles il a été conçu.
- En cas d'aliments particuliers, les conserver réfrigérés peut avoir un effet négatif en raison de la préservation de ses propriétés.
- Votre appareil est équipé de la fonction de dégivrage automatique, ce qui veut dire que vous n'avez pas besoin de le dégivrer manuellement. Le dégivrage se fera automatiquement.

- L'augmentation de la température pendant le dégivrage reste conforme aux normes ISO. Si vous souhaitez éviter toute augmentation excessive de la température des aliments surgelés pendant le dégivrage de l'appareil, emballez-les dans plusieurs couches de papier (un journal par exemple).
- Ne recongelez pas des aliments surgelés qui ont complètement décongelé.

## Conseils en matière d'économie d'énergie

- Installez l'appareil dans une pièce sèche et fraîche, correctement ventilée. Vérifiez qu'il n'est pas exposé à la lumière directe du soleil et ne le placez jamais à proximité d'une source de chaleur (un radiateur par exemple).
- Pour obtenir une meilleure efficacité énergétique, il est conseillé de ne pas bloquer les orifices de ventilation ou les grilles de l'appareil.
- Laissez refroidir les aliments chauds avant de les placer à l'intérieur de l'appareil.
- Placez les aliments surgelés dans le réfrigérateur pour les laisser décongeler. Les aliments surgelés peuvent ainsi servir à refroidir les aliments stockés dans le réfrigérateur.
- Veillez à refermer la porte rapidement lorsque vous mettez des aliments dans le réfrigérateur ou lorsque vous les en sortez. Moins la porte restera ouverte, moins il se formera d'accumulation de givre dans le congélateur.

## Consignes de sécurité

---

- Il est recommandé d'installer le réfrigérateur en laissant un espace à l'arrière et sur les côtés. Ceci vous permettra de réduire sa consommation d'énergie et ainsi vos factures.
- Pour l'utilisation la plus optimale de l'énergie, veuillez laisser tous les accessoires internes tels que les paniers, les tiroirs, les clayettes sur leur position indiquée par le fabricant.

### **Cet appareil est destiné à être utilisé dans les applications domestiques et similaires telles que :**

---

- les zones de cuisine du personnel dans les magasins, bureaux et autres environnements de travail ;
- les fermes et clients d'hôtels, motels et autres environnements de type résidentiels ;
- l'environnement de type « chambres d'hôtes » ;
- les applications de restauration et collectives similaires.

---

## Instructions concernant la réglementation DEEE

---



Les bons gestes de mise au rebut de ce produit (Déchets d'équipements électriques et électroniques)

(Applicable aux pays disposant de systèmes de collecte séparés)

Ce symbole sur le produit, ses accessoires ou sa documentation indique que ni le produit, ni ses accessoires électroniques usagés (chargeur, casque audio, câble USB, etc.) ne peuvent être jetés avec les autres déchets ménagers. La mise au rebut incontrôlée des déchets présentant des risques environnementaux et de santé publique, veuillez séparer vos produits et accessoires usagés des autres déchets. Vous favoriserez ainsi le recyclage de la matière qui les compose dans le cadre d'un développement durable.

Les particuliers sont invités à contacter le magasin leur ayant vendu le produit ou à se renseigner auprès des autorités locales pour connaître les procédures et les points de collecte de ces produits en vue de leur recyclage.

Les entreprises et particuliers sont invités à contacter leurs fournisseurs et à consulter les conditions de leur contrat de vente. Ce produit et ses accessoires ne peuvent être jetés avec les autres déchets.

Pour plus d'informations sur les engagements de Samsung en matière d'environnement et les obligations légales relatives à l'appareil (par exemple, la directive REACH ou celles portant sur les DEEE et les batteries), consultez notre page relative au développement durable accessible via [www.samsung.com](http://www.samsung.com).

(Uniquement pour les appareils commercialisés dans les pays européens et au Royaume-Uni)

# Installation

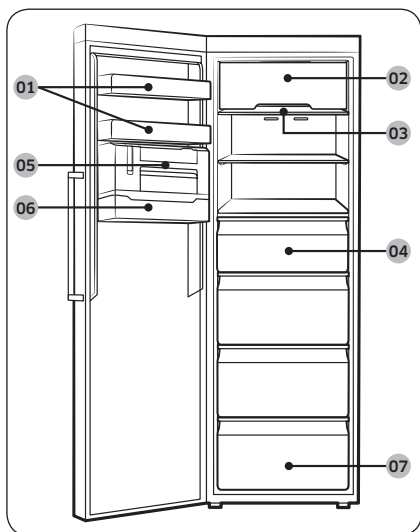
Avant toute utilisation, respectez scrupuleusement ces consignes pour assurer une installation adéquate du réfrigérateur et éviter les accidents.

## ⚠ AVERTISSEMENT

- N'utilisez ce réfrigérateur que conformément à l'usage auquel il est destiné, en suivant scrupuleusement les instructions du manuel.
- Toute opération de maintenance doit être effectuée par un technicien qualifié.
- Jetez le matériel d'emballage de cet appareil conformément aux réglementations locales.
- Pour éviter tout risque d'électrocution, débranchez le cordon d'alimentation avant tout entretien ou remplacement.

## Présentation rapide du réfrigérateur

L'apparence réelle et les pièces fournies avec le réfrigérateur peuvent varier en fonction du modèle et du pays.



- 01 Bac de la porte
- 02 Volet de la clayette supérieure \*
- 03 Clayette du congélateur
- 04 Tiroir du congélateur
- 05 Machine à glaçons fine \*
- 06 Réservoir à glaçons \*
- 07 Tiroir inférieur

\* modèles applicables uniquement

## 📖 REMARQUE

- Pour une efficacité énergétique optimale, veillez à ce que l'ensemble des clayettes, des tiroirs et des paniers soient placés dans leur position d'origine.



## Installation étape par étape

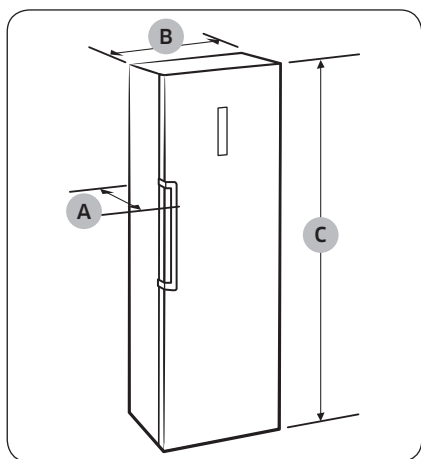
### ÉTAPE 1 Sélectionner un site

#### Exigences relatives au site :

- installation sur une surface stable et plane sans moquette et sans revêtement de sol pouvant obstruer la ventilation ;
- emplacement éloigné de la lumière directe du soleil ;
- espace adéquat pour ouvrir et fermer la porte ;
- emplacement éloigné d'une source de chaleur ;
- de l'espace suffisant pour effectuer des travaux de maintenance et d'entretien ;
- plage de températures : entre 10 °C et 43 °C.

#### Espace

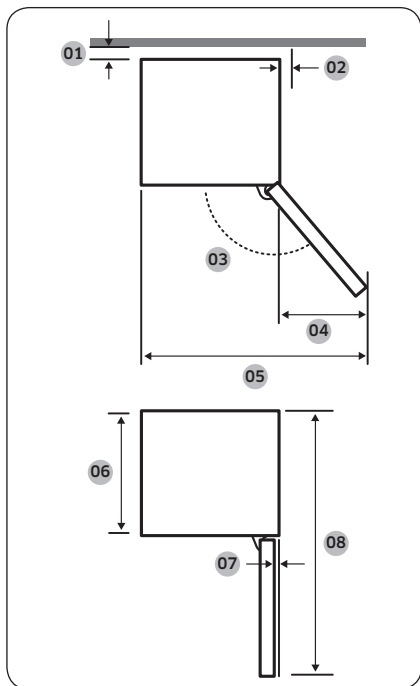
Pour connaître les exigences en matière d'espace d'installation, reportez-vous aux illustrations et tableaux suivants.



Profondeur « A »	688
Largeur « B »	595
Hauteur totale « C »	1 853

(unité : mm)

# Installation



01	Recommandation : supérieur à 50 mm
02	Recommandation : supérieur à 12 mm
03	92°
04	57,5
05	648
06	575
07	5,5
08	1 194

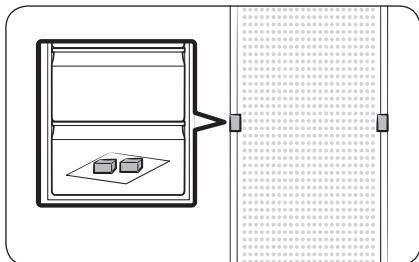
(unité : mm)

Installation

## REMARQUE

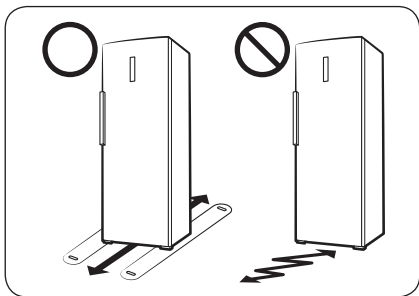
Les mesures fournies dans le tableau peuvent varier en fonction de la méthode de mesure.

## ÉTAPE 2 Espacement (modèles applicables uniquement)



1. Ouvrez la porte et repérez les entretoises fournies (x2).
2. Déballez les deux entretoises et fixez-les à l'arrière du réfrigérateur comme indiqué. Elles permettent d'aérer la paroi arrière et d'économiser l'énergie.

### ÉTAPE 3 Sol



- La surface d'installation doit supporter le poids d'un réfrigérateur plein.
- Pour protéger le sol, placez un grand morceau de carton sur chaque pied du réfrigérateur.
- Lorsque le réfrigérateur se trouve dans sa position finale, ne le déplacez plus sauf si cela est nécessaire pour protéger le sol. Si nécessaire, utilisez du papier ou du tissu épais (par exemple un morceau de vieille moquette) le long du chemin de transport.

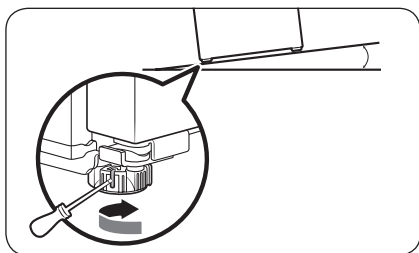
# Installation

## ÉTAPE 4 Réglage des pieds de mise à niveau

### ⚠ ATTENTION

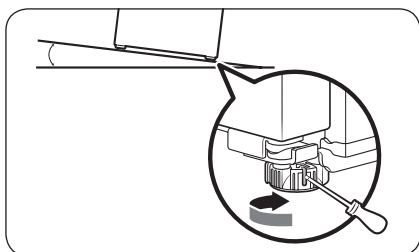
- Le réfrigérateur doit être mis de niveau sur un sol plan et solide. Le non-respect de cette consigne peut entraîner l'endommagement du réfrigérateur ou des blessures corporelles.
- Pour mettre le réfrigérateur de niveau, ce dernier doit être vide. Assurez-vous qu'il ne reste aucun aliment à l'intérieur du réfrigérateur.
- Pour des raisons de sécurité, le côté avant doit être légèrement plus élevé que le côté arrière.

Le réfrigérateur peut être mis de niveau à l'aide des pieds avant qui disposent d'une vis spéciale (vis de mise à niveau) permettant de mettre le réfrigérateur de niveau. Utilisez un tournevis à tête plate pour mettre le réfrigérateur de niveau.



### Pour ajuster la hauteur côté gauche :

Insérez un tournevis à tête plate dans la vis de mise à niveau du pied avant gauche. Faites-la tourner dans le sens horaire pour le remonter ou dans le sens antihoraire pour l'abaisser.



### Pour ajuster la hauteur côté droit :

Insérez un tournevis à tête plate dans la vis de mise à niveau du pied avant droit. Faites-la tourner dans le sens horaire pour le remonter ou dans le sens antihoraire pour l'abaisser.



---

## ÉTAPE 5 Réglages initiaux

---

En suivant les étapes suivantes, le réfrigérateur doit fonctionner entièrement.

1. Retirez la feuille de mousse PE à chaque coin de la clayette, qui est attachée pour protéger le réfrigérateur pendant le transport.
2. Insérez la fiche d'alimentation dans la prise murale pour allumer le réfrigérateur.
3. Ouvrez la porte et vérifiez si l'éclairage à l'intérieur s'allume.
4. Réglez la température au niveau le plus bas et attendez que le réfrigérateur atteigne la température réglée. Le réfrigérateur est désormais prêt l'emploi.

### REMARQUE

Une fois le réfrigérateur mis sous tension, une alarme retentit. Pour arrêter l'alarme, appuyez sur le bouton Freezer (Congélateur).

---

## ÉTAPE 6 Vérification finale

---

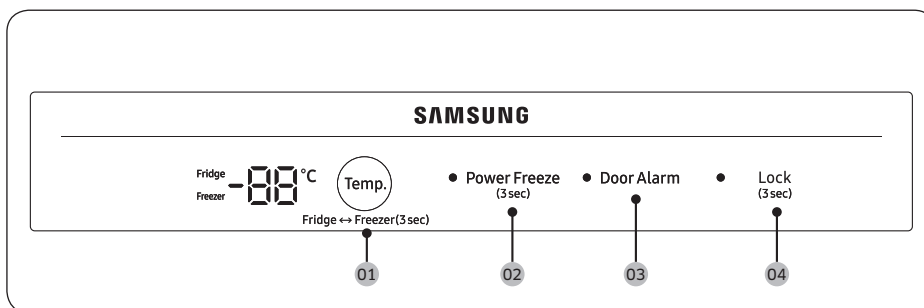
Lorsque l'installation est terminée, vérifiez les points suivants :

- Le réfrigérateur est branché sur une prise électrique et correctement mis à la terre.
- Le réfrigérateur est installé sur une surface plane et à une distance suffisante du mur ou de l'armoire.
- Le réfrigérateur est mis à niveau et positionné fermement au sol.
- La porte s'ouvre et se ferme sans obstacles et l'éclairage intérieur s'allume automatiquement dès que vous ouvrez la porte.



# Opérations

## Panneau de commande



**01** Temp. (Température) / Mode select (Sélection du mode)  
**02** Power Freeze (Congélation rapide)

**03** Door Alarm (Alarme de la porte)

**04** Lock (Verrouillage)

01 Température / Sélection du mode

Temp. (Température)	<p>Appuyez pour régler la température souhaitée.</p> <ul style="list-style-type: none"><li>En mode Congélateur, vous pouvez régler la température entre -15 °C et -23 °C. (La température par défaut est de -19 °C)</li><li>En mode Réfrigérateur, vous pouvez régler la température entre 7 °C et 1 °C. (La température par défaut est de 3 °C)</li></ul>
Mode select (Sélection du mode)	<p>Appuyez pendant 3 secondes pour alterner entre le mode Congélateur et le mode Réfrigérateur.</p> <ul style="list-style-type: none"><li>Le voyant Congélateur s'allume lorsque le mode Congélateur est sélectionné.</li><li>Le voyant Réfrigérateur s'allume lorsque le mode Réfrigérateur est sélectionné.</li></ul>

### **⚠ AVERTISSEMENT**

- N'entreposez pas de bouteilles en verre contenant du liquide dans le congélateur. Lorsque vous annulez le mode Réfrigérateur, les bouteilles en verre peuvent se briser ou éclater dans le congélateur.
- Assurez-vous de retirer les aliments surgelés du congélateur avant d'activer le mode Réfrigérateur. Les aliments congelés risquent de fondre ou de s'abîmer lorsque la température augmente (passage du mode Congélateur au mode Réfrigérateur).
- Assurez-vous de retirer les aliments réfrigérés du congélateur avant de désactiver le mode Congélateur. Les aliments réfrigérés peuvent se congeler lorsque la température diminue (passage du mode Réfrigérateur au mode Congélateur).

### **📖 REMARQUE**

Si vous souhaitez utiliser le mode Fridge (Réfrigérateur), nous vous conseillons vivement d'utiliser des récipients en plastique pour stocker les aliments, en particulier les légumes.



## 02 Congélation rapide (3 s)

<p>Power Freeze (Congélation rapide)</p>	<p>La fonction Congélation rapide accélère le processus de congélation avec le ventilateur à vitesse maximale. Le congélateur fonctionne à vitesse maximale durant 50 heures avant de revenir à la température précédente.</p> <ul style="list-style-type: none"><li>• Pour activer la fonction Congélation rapide, appuyez sur le bouton <b>Power Freeze (Congélation rapide)</b> en le maintenant enfoncé pendant 3 secondes. Le voyant LED sur le côté gauche du bouton s'allume et le réfrigérateur accélère le processus de congélation.</li><li>• Pour désactiver la fonction, maintenez de nouveau le bouton <b>Power Freeze (Congélation rapide)</b> enfoncé pendant 3 secondes. Le congélateur revient au réglage de température précédent.</li><li>• Pour congeler une grande quantité d'aliments, activez la fonction Congélation rapide au moins 20 heures avant de placer les aliments dans le congélateur.</li></ul> <p> <b>REMARQUE</b></p> <ul style="list-style-type: none"><li>• L'utilisation de la fonction Congélation rapide augmente la consommation électrique. Assurez-vous de la désactiver et de remettre la température précédente si vous n'avez pas besoin de cette fonction.</li><li>• Pour congeler rapidement une grande quantité d'aliments, retirez les tiroirs et utilisez la clayette fournie.</li></ul>
--	--

## 03 Alarme de la porte

<p>Door Alarm (Alarme de la porte)</p>	<p>Vous pouvez régler l'alarme pour un rappel. Si la porte est laissée ouverte pendant plus de 2 minutes, l'alarme retentit avec le voyant LED qui clignote sur le côté gauche du bouton.</p> <p>Vous pouvez activer ou désactiver l'alarme en appuyant sur <b>Door Alarm (Alarme de la porte)</b>.</p>
--	---

## 04 Verrouillage (3 s)

<p>Lock (Verrouillage)</p>	<p>Pour éviter toute manipulation accidentelle, maintenez le bouton <b>Lock (Verrouillage)</b> enfoncé pendant 3 secondes pour activer la fonction Verrouillage. Toutes les commandes sont désactivées et le voyant LED sur le côté gauche du bouton s'allume.</p> <p>Pour désactiver la fonction, maintenez de nouveau ce bouton enfoncé pendant 3 secondes. Les commandes sont activées, comme d'habitude.</p>
----------------------------	--

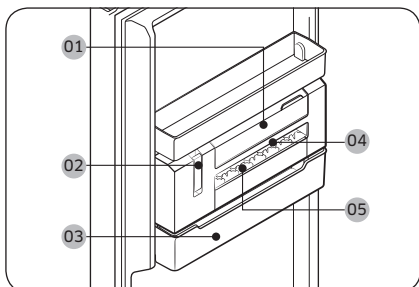


# Opérations

## Fonctions spéciales

L'apparence réelle et les fonctions spéciales de votre réfrigérateur peuvent varier en fonction du modèle et du pays.

### Machine à glaçons fine (modèles applicables uniquement)



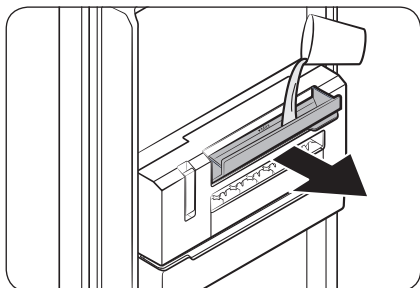
- 01 Bac à eau
- 02 Levier distributeur de la machine à glaçons
- 03 Bac à glaçons
- 04 Distributeur de glaçons
- 05 Couvercle du distributeur de glaçons

#### REMARQUE

Si vous prévoyez de ne pas fabriquer de glaçons, retirez la machine à glaçons fine pour obtenir plus de place pour le stockage. Dans ce cas, vous pouvez utiliser le **bac à glaçons** comme bac de stockage multi-usage.



## Distribuer des glaçons manuellement



1. Tirez la poignée du **bac à eau** vers le haut pour l'ouvrir, puis remplissez le bac d'eau jusqu'à la ligne de niveau maximum. Fermez doucement le bac de sorte de ne pas provoquer de gouttes ou de fuites d'eau.

### ⚠ ATTENTION

- Ne dépassez pas la ligne maximale. Si vous mettez une quantité excessive d'eau, les glaçons peuvent se coincer et ne pas être correctement distribués.
- Utilisez uniquement de l'eau potable. Les autres liquides (ex : thé vert ou lait) peuvent ne pas être correctement distribués.
- Fermez doucement le **bac à eau**. En cas de non-respect de cette consigne, vous risquez de provoquer des gouttes ou des fuites d'eau.

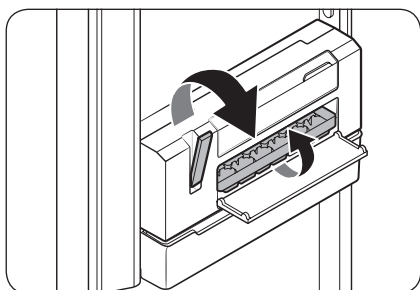
### 📖 REMARQUE

- Si vous observez une fuite d'eau, ouvrez le **bac à eau** et vérifiez si le conduit du bac à eau jusqu'au **distributeur de glaçons** est congelé. Si c'est le cas, versez de l'eau tiède dans le **bac à eau** jusqu'à la ligne de niveau maximal. Laissez le conduit décongeler.
- Il est recommandé de nettoyer régulièrement le conduit du bac à eau jusqu'au **distributeur de glaçons**, car il est susceptible de congeler.

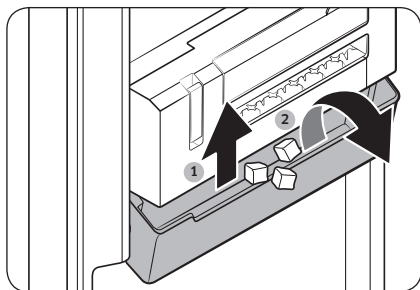
2. Vérifiez si les glaçons gèlent complètement. Une fois que les glaçons ont complètement gelé, tirez le **levier distributeur de la machine à glaçons** vers le haut. Ensuite, le **distributeur de glaçons** tourne et verse des glaçons dans le **bac à glaçons**.

### ⚠ ATTENTION

- Ne tirez pas le levier distributeur vers le haut tant que les glaçons n'ont pas complètement congelé. Si les glaçons sont à moitié congelés, ils peuvent se coincer et endommager le **bac à glaçons**.



# Opérations



3. Pour distribuer des glaçons, soulevez légèrement le **bac à glaçons** et inclinez-le vers l'avant.

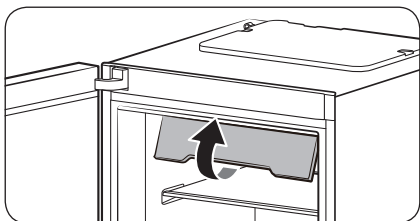
## ⚠ ATTENTION

- Ne l'inclinez pas sans soulever le **bac à glaçons**. Le **bac à glaçons** peut se casser.
- Ne versez pas d'eau directement dans le **bac à glaçons** pour fabriquer des glaçons. Le **bac à glaçons** peut se casser.
- Ne laissez pas la porte du congélateur ouverte. Les glaçons se trouvant dans le **bac à glaçons** fondent et se coincent.
- En cas de panne de courant, assurez-vous de vider le **bac à glaçons** avant de fabriquer des glaçons.
- Utilisez uniquement de l'eau potable.

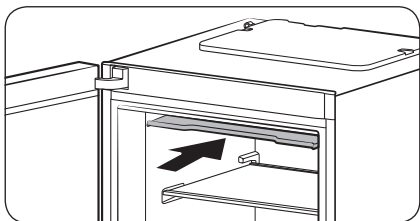
## 📖 REMARQUE

- En fonction de leur état, les glaçons peuvent ne pas être distribués tout de suite. Dans ce cas, essayez de tirer plusieurs fois le levier distributeur.
- Si les glaçons ne sont pas distribués parce que vous avez ajouté trop d'eau, retirez le **distributeur de glaçons** et videz-le. Si le problème persiste, démontez l'unité de la machine à glaçons fine et videz-la.

## Ouverture du volet de la clayette supérieure (modèles applicables uniquement)



1. Tirez complètement vers le haut l'extrémité avant du volet de la clayette supérieure.



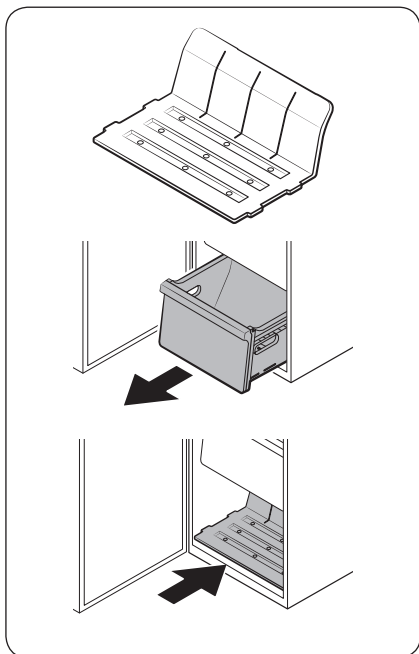
2. Poussez ensuite le volet vers l'intérieur jusqu'en butée.

### REMARQUE

- Pour retirer/placer un élément du/dans le congélateur, vous devez d'abord plier le volet de la clayette supérieure.
- Le volet de la clayette supérieure est amovible. Vous pouvez l'enlever si vous n'en avez pas l'utilité.

# Opérations

## Pour disposer de plus d'espace de stockage (modèles applicables uniquement)



Si vous avez besoin de plus d'espace de stockage, retirez le volet de la clayette supérieure et les 4 tiroirs et insérez la clayette fournie (reportez-vous à la figure) en bas à l'intérieur de l'unité principale. Ensuite, retirez la machine à glaçons fine.

### REMARQUE

- Le retrait du volet de la clayette supérieure et des tiroirs n'affecte pas les performances thermiques et mécaniques du congélateur.
- Le volume de stockage déclaré pour le congélateur est basé sur la situation dans laquelle le volet de la clayette supérieure et tous les tiroirs sont retirés et la clayette fournie est insérée.

# Entretien

## Inversion des portes

### ⚠ AVERTISSEMENT

- La garantie ne couvre ni le processus d'inversion en cas d'échec, ni les dommages infligés au matériel lors de l'intervention d'agences non agréées.
- Assurez-vous que le réfrigérateur est débranché de la source d'alimentation avant d'inverser les portes.
- Vous devez attendre au moins une heure après la réalisation de l'inversion des portes. Cela permet d'éviter tout risque d'électrocution.
- L'inversion de la porte doit être effectuée par du personnel d'entretien agréé Samsung, à vos propres frais, car ce type d'entretien n'est pas couvert par la Garantie.

### ⚠ ATTENTION

La porte est lourde. Au moins deux personnes sont nécessaires pour procéder à l'inversion des portes. Dans le cas contraire, des blessures corporelles risquent de se produire.

### Outils requis (non fournis)



Tournevis cruciforme



Tournevis à tête plate



Clé à molette



Clé à douille de 8 mm  
(pour les boulons)

### Accessoires

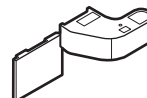
Les accessoires répertoriés ci-dessous peuvent avoir une apparence différente selon le modèle.



Charnière supérieure droite de la porte



Cache supérieur gauche de la porte



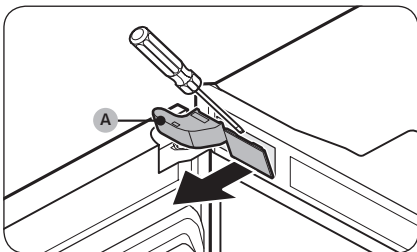
Cache de la charnière supérieure droite de la porte

### ⚠ ATTENTION

Tout au long de la procédure d'inversion, tenez toutes les petites pièces (vis, obturateurs, etc.) du réfrigérateur hors de portée des enfants ou des bébés, pour des raisons de sécurité.

# Entretien

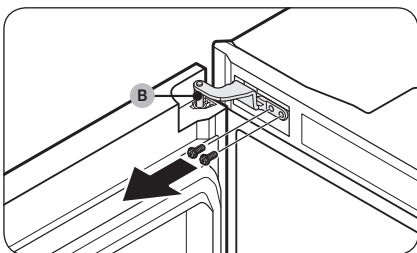
## Instructions étape par étape



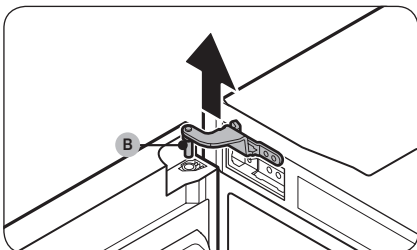
1. Utilisez un tournevis à tête plate pour retirer le cache de la charnière supérieure gauche de la porte (A).

### REMARQUE

Conservez la pièce retirée en lieu sûr pour une utilisation ultérieure.



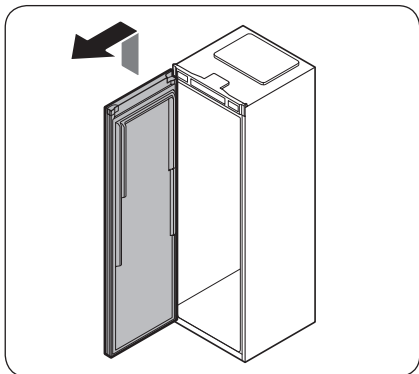
2. Utilisez une clé à douille (8 mm) pour retirer les vis permettant de fixer la charnière supérieure gauche de la porte (B).



3. Soulevez la charnière supérieure gauche de la porte (B) pour la retirer.

### REMARQUE

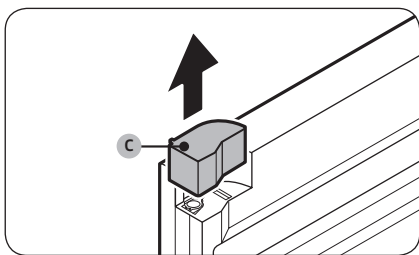
Conservez la pièce retirée en lieu sûr pour une utilisation ultérieure.



4. Soulevez la porte pour la retirer de la charnière inférieure.

**⚠ ATTENTION**

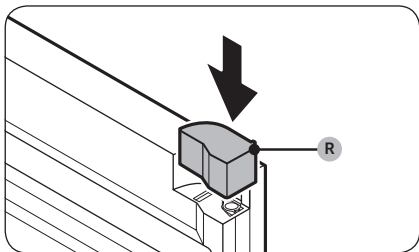
La porte est lourde. Afin d'éviter tout dommage ou blessures, faites preuve de prudence lors du retrait de la porte.



5. Retirez le cache supérieur droit de la porte (C) au niveau de la porte.

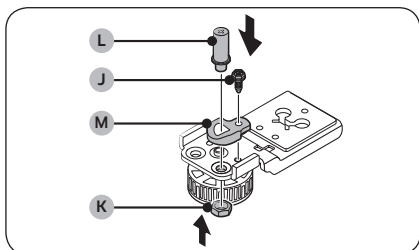
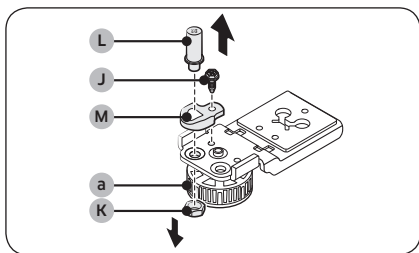
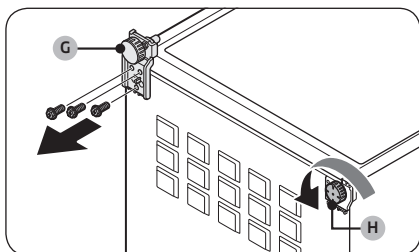
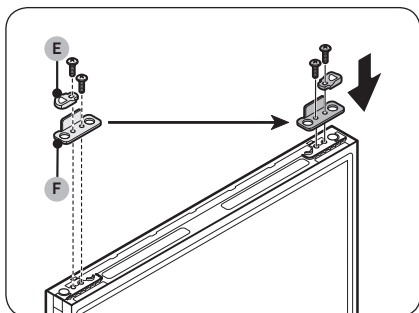
**📄 REMARQUE**

Conservez la pièce retirée en lieu sûr pour une utilisation ultérieure.



6. Installez sur la porte le cache supérieur gauche de la porte (R) qui a été fourni.

# Entretien



7. En bas de la porte, retirez le **gond de porte (E)** ainsi que la **butée de porte (F)**, selon cet ordre.
  - Utilisez un tournevis cruciforme pour retirer la vis permettant de fixer chaque pièce.
8. Serrez la **butée de porte (F)** et le **gond de porte (E)**, selon cet ordre, sur le côté opposé de la porte.
  - Utilisez un tournevis cruciforme pour serrer chaque pièce à l'aide de la vis.

9. Allongez délicatement le réfrigérateur au sol.

10. Retirez la **charnière inférieure (G)**.

- Utilisez une clé à douille (8 mm) pour retirer les vis permettant de fixer la **charnière inférieure (G)**.

11. Faites tourner le **piéd de mise à niveau (H)** dans le sens antihoraire pour le retirer.

12. Utilisez une clé à douille (8 mm) pour retirer la vis (J).

13. Utilisez une clé à molette pour retirer l'écrou de l'axe (K).

## REMARQUE

Si nécessaire, desserrez la vis de mise à niveau (a) lorsque vous retirez l'écrou de l'axe (K).

14. Utilisez un tournevis cruciforme pour retirer l'axe de la charnière (L).

15. Retirez le **gond de charnière (M)**.

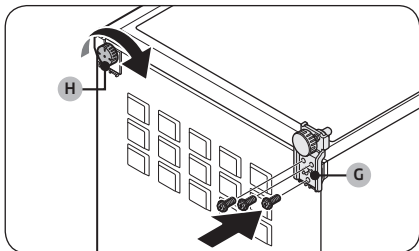
16. Installez le **gond de charnière (M)** sur le côté opposé de la charnière inférieure.

17. Utilisez un tournevis cruciforme pour serrer l'axe de la charnière (L).

18. Utilisez une clé à molette pour serrer l'écrou de l'axe (K).

19. Utilisez une clé à douille (8 mm) pour serrer la vis (J).



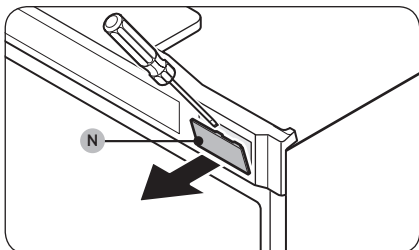


20. Installez la **charnière inférieure (G)** sur le côté opposé.

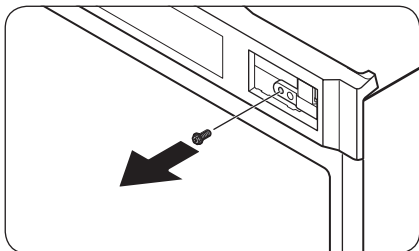
- Utilisez une clé à douille (8 mm) pour serrer la **charnière inférieure (G)** à l'aide des vis.

21. Installez le **piéd de mise à niveau (H)** sur le côté opposé.

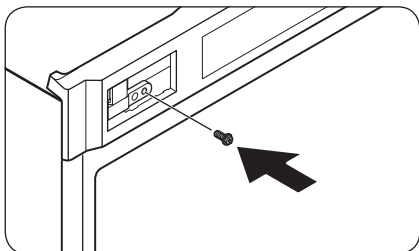
22. Redressez délicatement le réfrigérateur.



23. Utilisez un tournevis à tête plate pour retirer le **cache-vis (N)**.

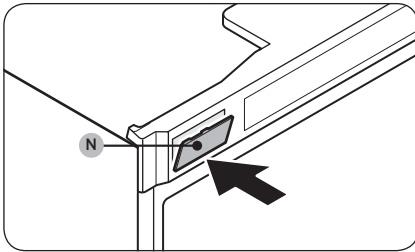


24. Utilisez un tournevis cruciforme pour retirer la vis.

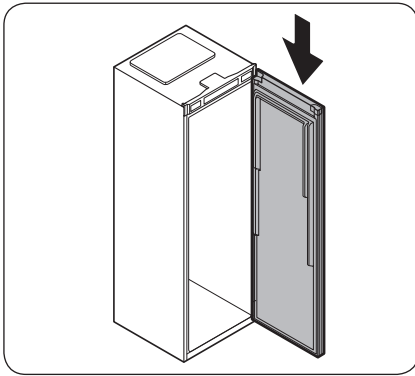


25. Utilisez un tournevis cruciforme pour serrer la vis dans le trou sur le côté opposé.

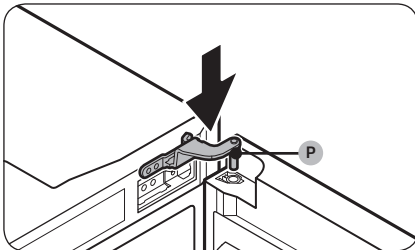
# Entretien



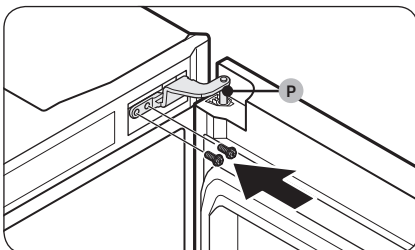
26. Installez le cache-vis (N) sur le côté opposé.



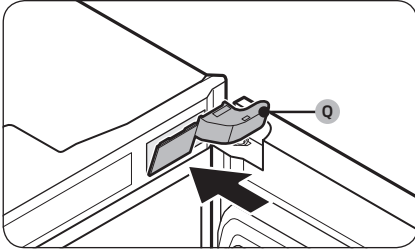
27. Réinstallez la porte sur la charnière inférieure.



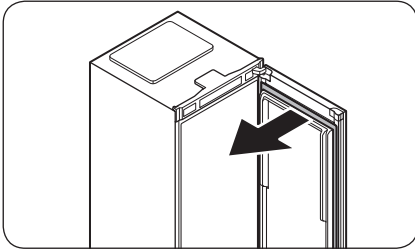
28. Insérez dans la porte la charnière supérieure droite de la porte (P) qui a été fournie.



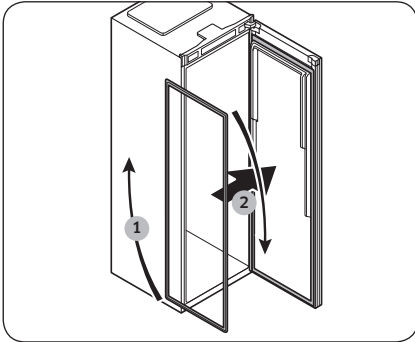
29. Utilisez une clé à douille (8 mm) pour serrer la charnière supérieure droite de la porte (P) à l'aide des vis.



30. Installez le cache de la charnière supérieure droite de la porte (Q) qui a été fourni.



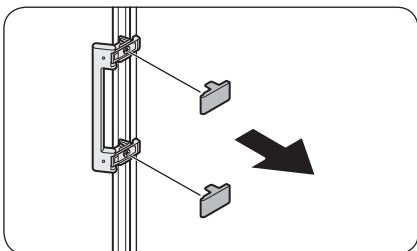
31. Retirez le joint de la porte.



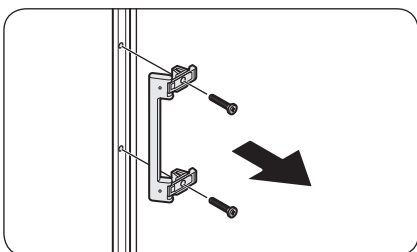
32. Tournez le joint de la porte de 180° puis réinstallez-le sur la porte.

# Entretien

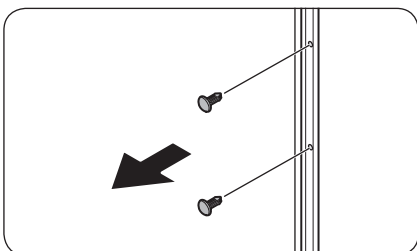
## Inversion de la position de la poignée de porte



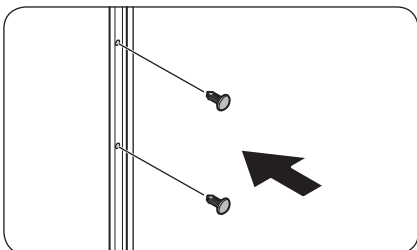
1. Retirez les caches de poignée.



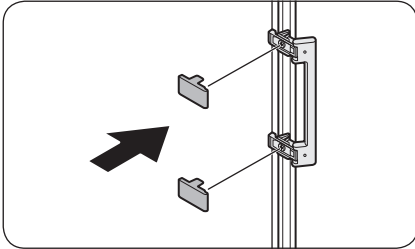
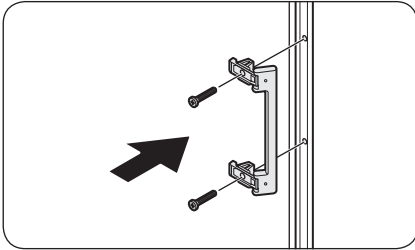
2. Utilisez un tournevis cruciforme pour retirer les vis et détacher la poignée.



3. Utilisez un tournevis à tête plate pour retirer les obturateurs de trou sur le côté opposé de la porte.



4. Insérez les obturateurs de trou dans les trous où était précédemment installée la poignée.



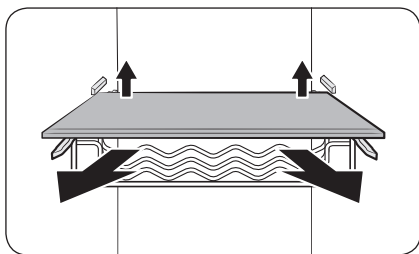
5. Placez la poignée sur le côté opposé de la porte, en alignant les trous sur la poignée avec ceux sur la porte.
6. Utilisez un tournevis cruciforme pour fixer la poignée à l'aide des vis.

7. Installez les caches de poignée.

# Entretien

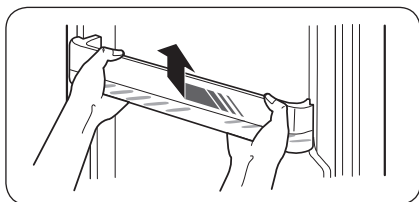
## Utilisation et entretien

### Clayettes



Soulevez légèrement l'arrière de la clayette pour la retirer.

### Bacs de la porte

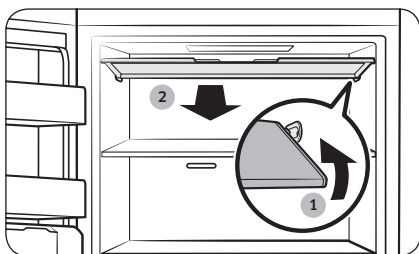


Soulevez légèrement le bac de la porte et tirez-le pour l'extraire.

**⚠ ATTENTION**

Pour éviter tout accident, videz les bacs de la porte avant de les retirer.

### Volet de la clayette supérieure (modèles applicables uniquement)



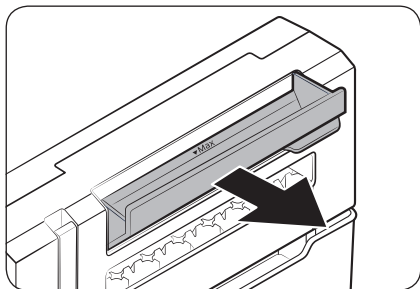
1. Poussez le côté droit du volet vers l'intérieur pour le décrocher.
2. Tirez ensuite le volet vers l'avant pour le retirer.

## Machine à glaçons fine (modèles applicables uniquement)

### REMARQUE

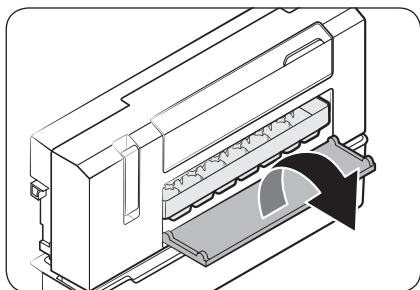
- Lors du nettoyage des composants de la machine à glaçons fine, tels que le **bac à eau**, le **bac à glaçons** et le **distributeur de glaçons**, assurez-vous qu'ils sont complètement secs après le nettoyage.
- Lors du nettoyage de l'unité de la machine à glaçons fine, assurez-vous de sécher complètement les pièces intérieures et extérieures de l'unité après le nettoyage. Si elles sont mal séchées, le levier distributeur de la machine à glaçons risque de dysfonctionner. Dans ce cas, faites complètement sécher la machine à glaçons fine pendant 2 à 3 jours. Ensuite, réessayez.

### Retrait des pièces



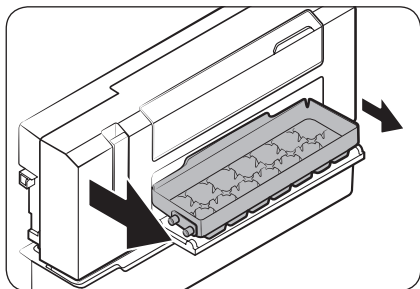
#### Bac à eau

Ouvrez entièrement le **bac à eau** puis retirez-le en tirant.



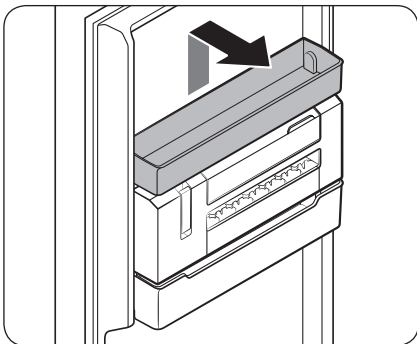
#### Distributeur de glaçons

1. Ouvrez le couvercle du distributeur de glaçons pour révéler le **distributeur de glaçons**.



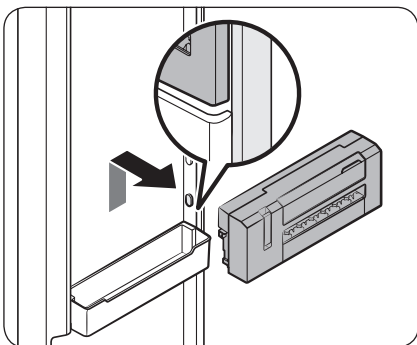
2. Sortez légèrement le côté gauche du **distributeur de glaçons** en tirant, puis tirez sur l'autre côté pour le retirer.

# Entretien



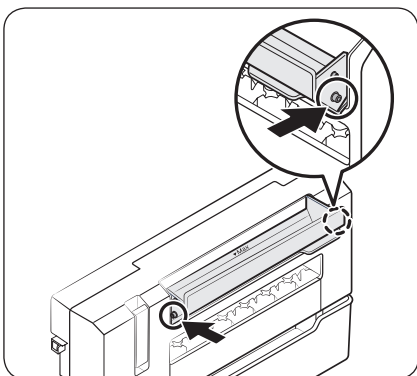
## Machine à glaçons fine

1. Retirez d'abord le bac multi-usage, qui se trouve immédiatement au-dessus de la machine à glaçons fine.



2. Attrapez à deux mains la zone marquée sur l'un des côtés de l'unité de la machine à glaçons fine, puis soulevez l'unité et tirez-la vers l'avant pour la retirer.

## Réinsertion des pièces



## Bac à eau

Insérez l'un des côtés du **bac à eau** dans le crochet correspondant sur le châssis du bac à eau. Assurez-vous de poursuivre l'insertion jusqu'à entendre un clic.



---

## Nettoyage

---

### Intérieur et extérieur

#### AVERTISSEMENT

- Ne nettoyez pas le réfrigérateur avec du benzène, du diluant ou du nettoyant domestique/pour voiture comme Clorox™. Ces produits risquent d'endommager la surface du réfrigérateur et de provoquer un incendie.
- Évitez de vaporiser de l'eau directement sur le réfrigérateur. Cela pourrait causer une électrocution.

Retirez régulièrement toutes les substances étrangères telles que la poussière ou l'eau des fiches de la prise électrique et des points de contact à l'aide d'un chiffon sec.

1. Débranchez le cordon d'alimentation.
2. Utilisez un chiffon doux non pelucheux humidifié ou une serviette en papier pour nettoyer l'intérieur et l'extérieur du réfrigérateur.
3. Ensuite, utilisez un chiffon sec ou une serviette en papier pour bien sécher les surfaces.
4. Branchez le cordon d'alimentation.

# Entretien

## Remplacement

### Ampoules LED

Pour changer les ampoules du réfrigérateur, contactez un centre de service Samsung local.

#### **AVERTISSEMENT**

- Les ampoules ne peuvent pas être remplacées par l'utilisateur. N'essayez pas de remplacer une ampoule par vous-même. Cela pourrait causer une électrocution.

### Ampoule (source de lumière)

Ce produit contient une source lumineuse de classe d'efficacité énergétique <G>.

La ou les ampoule(s) et/ou le ou les mécanisme(s) de commande ne sont pas remplaçables par l'utilisateur. Pour remplacer la ou les ampoule(s) et/ou le ou les mécanisme(s) de commande de l'appareil, contactez un centre de service Samsung local.

Pour obtenir les instructions détaillées de remplacement pour la ou les ampoule(s) ou pour le ou les mécanisme(s) de commande de votre appareil, rendez-vous sur le site Internet de Samsung (<http://www.samsung.com>), allez dans Assistance > Assistance sur la page d'accueil, puis saisissez le nom du modèle. Pour obtenir les instructions détaillées de démontage pour la ou les ampoule(s) et/ou pour le ou les mécanisme(s) de commande, suivez simplement les instructions de remplacement fournies, tel que décrit ci-dessus.

### Panneau de porte

Vous pouvez sélectionner le panneau de porte que vous préférez pour votre réfrigérateur SUR MESURE. Achetez le panneau de porte chez un détaillant Samsung ou sur le site Web de Samsung ([www.samsung.com](http://www.samsung.com)) et un installateur agréé installera le panneau pour vous. (L'endroit où vous pouvez acheter le panneau de porte peut varier selon le pays.)

#### **ATTENTION**

- Si vous démontez ou installez vous-même le panneau de porte, cela risque d'entraîner des dégâts matériels ou des blessures corporelles. Si vous rencontrez des problèmes avec le panneau de porte, contactez un centre de service Samsung.
- Il est possible que des frais d'intervention soient facturés pour le remplacement du panneau, même si l'opération est effectuée pendant la période de garantie.

### Installation en duo

Utilisez les accessoires d'installation fournis avec le réfrigérateur (modèles RR) pour une installation en duo ou Kitchen Fit. Les accessoires d'installation ne se trouvent pas dans le réfrigérateur (modèles RZ).

# Dépannage

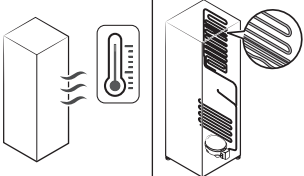
Avant d'appeler pour obtenir de l'aide, parcourez les points de vérification ci-dessous. Tous les appels d'assistance concernant des situations normales (autres que des cas de défauts) seront facturés à l'utilisateur.

## Généralités

### Température

Symptôme	Causes possibles	Solution
Le congélateur ne fonctionne pas. La température du congélateur est élevée.	<ul style="list-style-type: none"><li>Le cordon d'alimentation n'est pas branché correctement.</li></ul>	<ul style="list-style-type: none"><li>Branchez correctement le cordon d'alimentation.</li></ul>
	<ul style="list-style-type: none"><li>La molette de contrôle de la température n'est pas réglée correctement.</li></ul>	<ul style="list-style-type: none"><li>Baissez la température.</li></ul>
	<ul style="list-style-type: none"><li>Le réfrigérateur se trouve à proximité d'une source de chaleur ou est exposé à la lumière directe du soleil.</li></ul>	<ul style="list-style-type: none"><li>Assurez-vous que le réfrigérateur n'est pas exposé à la lumière directe du soleil et qu'il n'est pas à proximité d'une source de chaleur.</li></ul>
	<ul style="list-style-type: none"><li>Le dégagement entre le réfrigérateur et les côtés/l'arrière n'est pas suffisant.</li></ul>	<ul style="list-style-type: none"><li>Nous recommandons de veiller à ce que l'écart entre le réfrigérateur et les murs (ou meubles) à proximité soit supérieur à 50 mm.</li></ul>
	<ul style="list-style-type: none"><li>Le réfrigérateur est en surcharge. Des aliments bloquent les orifices de ventilation du réfrigérateur.</li></ul>	<ul style="list-style-type: none"><li>Ne surchargez pas le réfrigérateur. Ne laissez pas des aliments bloquer la ventilation.</li></ul>
Le congélateur refroidit trop.	<ul style="list-style-type: none"><li>La molette de contrôle de la température n'est pas réglée correctement.</li></ul>	<ul style="list-style-type: none"><li>Augmentez la température.</li></ul>

# Dépannage

Symptôme	Causes possibles	Solution
La paroi intérieure est chaude.	<ul style="list-style-type: none"> <li>Le réfrigérateur dispose de tuyaux résistants à la chaleur dans la paroi intérieure.</li> </ul>	<ul style="list-style-type: none"> <li>Pour prévenir de la condensation, le réfrigérateur est équipé de tuyaux résistants à la chaleur dans les coins avant. Lorsque la température ambiante augmente, cet équipement peut ne pas fonctionner correctement. Il ne s'agit pas d'un dysfonctionnement du système.</li> </ul> 

## Odeurs

Symptôme	Causes possibles	Solution
Le réfrigérateur dégage de mauvaises odeurs.	<ul style="list-style-type: none"> <li>Aliments abîmés.</li> </ul>	<ul style="list-style-type: none"> <li>Nettoyez le réfrigérateur et retirez les aliments abîmés.</li> </ul>
	<ul style="list-style-type: none"> <li>Aliments très odorants.</li> </ul>	<ul style="list-style-type: none"> <li>Assurez-vous que les aliments à forte odeur sont emballés de manière hermétique.</li> </ul>

## Givre

Symptôme	Causes possibles	Solution
Présence de givre autour des orifices de ventilation.	<ul style="list-style-type: none"> <li>Des aliments bloquent les orifices de ventilation.</li> </ul>	<ul style="list-style-type: none"> <li>Assurez-vous qu'aucun aliment ne bloque les orifices de ventilation du réfrigérateur.</li> </ul>
Présence de givre sur les parois intérieures.	<ul style="list-style-type: none"> <li>La porte est mal fermée.</li> </ul>	<ul style="list-style-type: none"> <li>Assurez-vous que les aliments ne bloquent pas la porte. Nettoyez le joint de la porte.</li> </ul>
Les fruits ou légumes sont congelés.	<ul style="list-style-type: none"> <li>Les fruits ou légumes sont stockés dans la Zone fraîche/chef.</li> </ul>	<ul style="list-style-type: none"> <li>La Zone fraîche/chef est réservée à la viande/au poisson.</li> </ul>

---

## Condensation

Symptôme	Causes possibles	Solution
De la condensation se forme sur les parois intérieures.	<ul style="list-style-type: none"><li>• Si la porte est laissée ouverte, de l'humidité pénètre dans le réfrigérateur.</li></ul>	<ul style="list-style-type: none"><li>• Retirez l'humidité et ne laissez pas la porte ouverte pendant une période prolongée.</li></ul>
	<ul style="list-style-type: none"><li>• Aliments avec une forte teneur en humidité.</li></ul>	<ul style="list-style-type: none"><li>• Assurez-vous que les aliments sont emballés de manière hermétique.</li></ul>

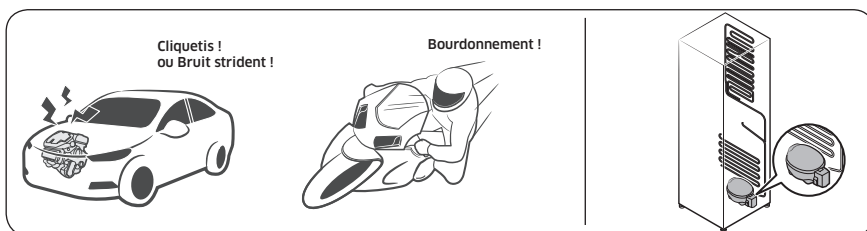
# Dépannage

## Entendez-vous des sons anormaux provenant du réfrigérateur ?

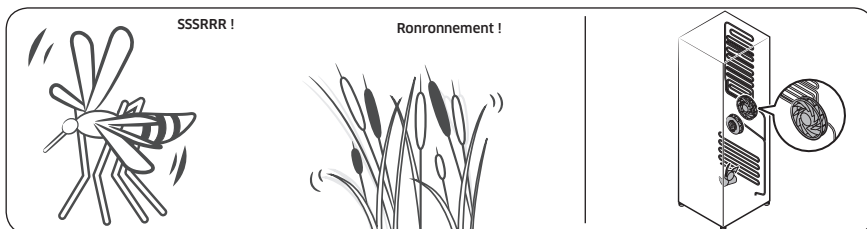
Avant d'appeler pour obtenir de l'aide, parcourez les points de vérification ci-dessous. Tous les appels d'assistance concernant des bruits normaux seront facturés à l'utilisateur.

**Ces sons sont tout à fait normaux.**

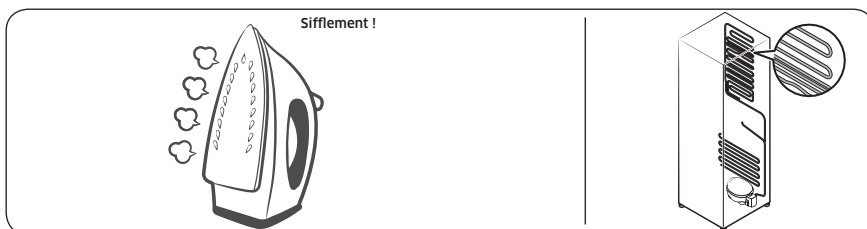
- Lorsque vous commencez ou terminez une opération, il se peut que le réfrigérateur émette des sons similaires à l'allumage du moteur d'une voiture. Lorsque l'opération se stabilise, les sons s'atténueront.



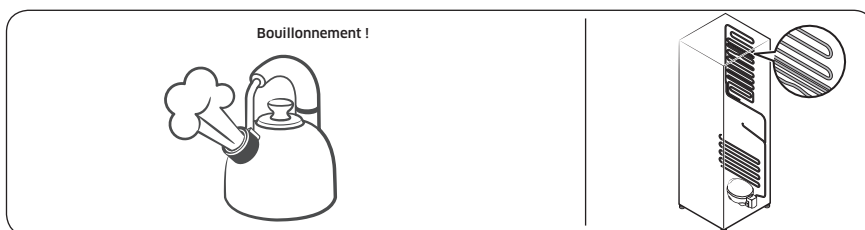
- Lorsque le ventilateur est en marche, ces sons peuvent être émis. Lorsque le réfrigérateur atteint la température réglée, aucun son de ventilateur n'est émis.



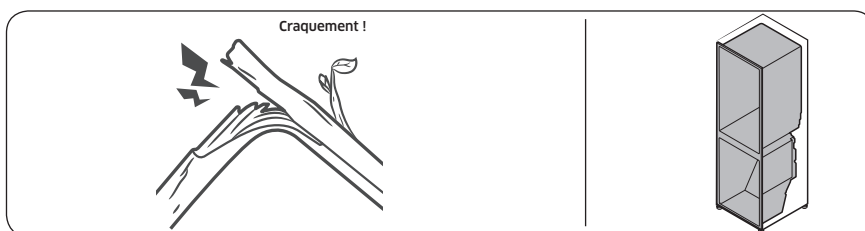
- Pendant le cycle de décongélation, il se peut que de l'eau goutte sur la résistance de décongélation, générant alors des sons de grésillement.



- À mesure que le réfrigérateur refroidit ou congèle, du gaz réfrigérant circule dans les tuyaux hermétiques, provoquant alors des sons de bouillonnement.



- À mesure que la température du réfrigérateur augmente ou baisse, les pièces en plastique se contractent ou se détendent, créant alors des bruits de craquement. Ces bruits sont produits pendant le cycle de décongélation ou lorsque les pièces électroniques fonctionnent.



- Pour les modèles avec machine à glaçons : Lorsque la vanne d'eau s'ouvre pour remplir la machine à glaçons, des sons de bourdonnement peuvent être émis.
- En raison de l'égalisation de la pression lors de l'ouverture et de la fermeture de la porte du réfrigérateur, des sons de souffle peuvent être émis.

# Annexe

## Consignes de sécurité

- Pour garantir l'utilisation la plus optimale de l'énergie, veuillez laisser tous les accessoires internes tels que les paniers, les tiroirs, les clayettes et le bac à glaçons sur leur position indiquée par le fabricant.
- Cet appareil de réfrigération n'est pas destiné à être utilisé comme appareil encastré.

## Consignes d'installation

### Pour les appareils de réfrigération avec classe climatique

Selon la classe climatique, cet appareil de réfrigération est destiné à être utilisé dans une plage de températures ambiantes telle que spécifiée dans le tableau suivant.

La classe climatique figure sur la plaque signalétique. L'appareil peut ne pas fonctionner correctement s'il est utilisé à des températures situées en dehors de la plage spécifiée.

La classe climatique figure sur l'étiquette apposée à l'intérieur de votre réfrigérateur.

### Plage de température efficace

Le réfrigérateur a été conçu pour un fonctionnement normal dans la plage de températures spécifiée par sa classe énergétique nominale.

Classe	Symbole	Plage de températures ambiante (°C)	
		IEC 62552 (ISO 15502)	ISO 8561
Climat tempéré étendu	SN	+10 à +32	+10 à +32
Climat tempéré	N	+16 à +32	+16 à +32
Climat subtropical	ST	+16 à +38	+18 à +38
Climat tropical	T	+16 à +43	+18 à +43

### REMARQUE

Les performances de refroidissement et la consommation électrique du réfrigérateur peuvent être affectées par la température ambiante, la fréquence d'ouverture de la porte et l'emplacement du réfrigérateur. Nous vous recommandons de régler les réglages de température comme approprié.



---

## Consignes relatives à la température

---

### Température recommandée

Réglage de température optimal pour le stockage d'aliments :

- Congélateur : -19 °C
- Réfrigérateur du congélateur : 3 °C

#### REMARQUE

La température optimale de chaque compartiment dépend de la température ambiante. La température optimale ci-dessus a été déterminée pour une température ambiante de 25 °C.

### Congélation rapide

La fonction Congélation rapide accélère le processus de congélation avec le ventilateur à vitesse maximale. Le congélateur fonctionne à vitesse maximale durant 50 heures avant de revenir à la température précédente. Pour congeler une grande quantité d'aliments, activez la fonction Congélation rapide au moins 20 heures avant de placer les aliments dans le congélateur.

#### REMARQUE

Lorsque vous utilisez cette fonction, la consommation d'énergie du réfrigérateur augmente. N'oubliez pas de la désactiver lorsque vous n'en avez plus besoin et de régler à nouveau la température d'origine.

### Conseils de stockage pour une préservation optimale (modèles applicables uniquement)

Recouvrez les aliments afin de conserver leur humidité et éviter qu'ils ne récupèrent les odeurs des autres aliments. Pour une grande casserole contenant des aliments tels que de la soupe ou un ragoût, veuillez répartir son contenu en plusieurs portions plus petites que vous mettrez dans des récipients peu profonds avant de les mettre au réfrigérateur. Pour un gros morceau de viande ou un poulet entier, veuillez le couper en morceaux de plus petite taille ou le placer dans des récipients peu profonds avant de le mettre au réfrigérateur.

# Annexe

## Positionnement des aliments

Clayettes	Les clayettes sont réglables afin de pouvoir les adapter aux divers emballages.
Compartiment spécialisé (modèles applicables uniquement)	Les tiroirs à légumes étanches offrent un environnement de stockage optimal pour les fruits et légumes. Les légumes requièrent un taux d'humidité élevé tandis que les fruits ont besoin d'un faible taux d'humidité. Les tiroirs à légumes sont équipés de dispositifs de contrôle permettant de réguler le taux d'humidité. (*Selon le modèle et les options disponibles) Un tiroir à viande à température réglable optimise le temps de stockage des viandes et fromages.
Stockage dans la porte	Ne stockez pas les denrées périssables dans la porte. Les œufs doivent être stockés dans leur emballage en carton sur une clayette. La température des bacs de stockage de la porte fluctue davantage que celle dans le compartiment. Maintenez la porte fermée le plus possible.
Compartiment du congélateur	Vous pouvez stocker des aliments surgelés, faire des glaçons et congeler des aliments frais dans le compartiment du congélateur.

### REMARQUE

Congelez uniquement des aliments frais et non abîmés. Conservez les aliments devant être congelés loin des aliments déjà congelés. Pour prévenir la perte de saveur ou le séchage des aliments, placez-les dans des récipients hermétiques.

### Tableau des périodes de stockage au réfrigérateur et au congélateur

La durabilité de la fraîcheur des aliments dépend de la température et de l'exposition à l'humidité. Étant donné que les dates des produits n'indiquent pas comment utiliser les produits en toute sécurité, reportez-vous à ce tableau et suivez les conseils qui y figurent.

#### Produits laitiers

Produit	Réfrigérateur	Congélateur
Lait	1 semaine	1 mois
Beurre	2 semaines	12 mois
Crème glacée	-	2 à 3 semaines
Fromage naturel	1 mois	4 à 6 mois
Fromage à la crème	2 semaines	Non recommandé
Yaourt	1 mois	-

## Viande

Produit	Réfrigérateur	Congélateur
Rôtis frais, steaks frais, côtelettes fraîches	3 à 4 jours	2 à 3 mois
Viande crue fraîche, bœuf à braiser	1 à 2 jours	3 à 4 mois
Bacon	7 jours	1 mois
Saucisses, viande crue de porc, bœuf, dinde	1 à 2 jours	1 à 2 mois

## Volaille / Œufs

Produit	Réfrigérateur	Congélateur
Viande de volaille fraîche	2 jours	6 à 8 mois
Salade à la volaille	1 jour	-
Œufs, frais dans leur coquille	2 à 4 semaines	Non recommandé

## Poisson / Fruits de la mer

Produit	Réfrigérateur	Congélateur
Poisson frais	1 à 2 jours	3 à 6 mois
Poisson cuit	3 à 4 jours	1 mois
Salade au poisson	1 jour	Non recommandé
Poisson séché ou mariné	3 à 4 semaines	-

## Fruits

Produit	Réfrigérateur	Congélateur
Pommes	1 mois	-
Pêches	2 à 3 semaines	-
Ananas	1 semaine	-
Autres fruits frais	3 à 5 jours	9 à 12 mois

# Annexe

---

## Légumes

Produit	Réfrigérateur	Congélateur
Asperges	2 à 3 jours	-
Brocoli, choux de Bruxelles, petits pois, champignons	3 à 5 jours	-
Chou, chou-fleur, céleri, concombre, laitue	1 semaine	-
Carottes, betteraves, radis	2 semaines	-

## Informations du modèle et commande de pièces de rechange

---

### Informations du modèle

Pour accéder à l'enregistrement EPREL du modèle :

1. Allez sur le site Internet <https://eprel.ec.europa.eu>.
2. Trouvez l'identifiant du modèle sur l'étiquette énergétique de l'appareil et saisissez-le dans le champ de recherche.
3. Les informations relatives à l'étiquetage énergétique du modèle s'affichent.

### Informations sur les pièces

- Période minimale de disponibilité des pièces de rechange nécessaires à la réparation de l'appareil
  - 7 ans pour les thermostats, capteurs de température, cartes de circuit imprimé et sources d'éclairage, poignées de porte, charnières de porte, bacs, paniers (boîtes ou tiroirs)
  - 10 ans pour les joints de porte
- La période minimale de garantie fournie par le fabricant pour l'appareil de réfrigération est de 24 mois.
- Informations pertinentes pour commander des pièces de rechange, directement ou via d'autres intermédiaires proposés par le fabricant, l'importateur ou le représentant agréé
- Vous trouverez des informations pour une réparation par des professionnels sur le site Internet <http://samsung.com/support>.  
Vous trouverez le guide de réparation pour l'utilisateur sur le site Internet <http://samsung.com/support>.

# Mémo

---

# Mémo

---

# Mémo

---

## Comment contacter Samsung dans le monde

Si vous avez des suggestions ou des questions concernant les produits Samsung, veuillez contacter le Service Consommateurs Samsung.

Pays	Centre d'assistance	Site web
GERMANY	06196 77 555 77	<a href="http://www.samsung.com/de/support">www.samsung.com/de/support</a>
LUXEMBURG	261 03 710	<a href="http://www.samsung.com/be_fr/support">www.samsung.com/be_fr/support</a>
NETHERLANDS	088 90 90 100	<a href="http://www.samsung.com/nl/support">www.samsung.com/nl/support</a>
BELGIUM	02-201-24-18	<a href="http://www.samsung.com/be/support">www.samsung.com/be/support</a> (Dutch) <a href="http://www.samsung.com/be_fr/support">www.samsung.com/be_fr/support</a> (French)



DA68-04131M-02