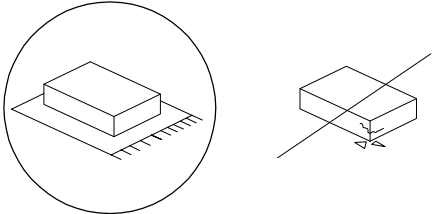
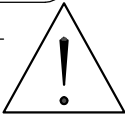
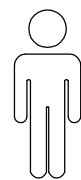
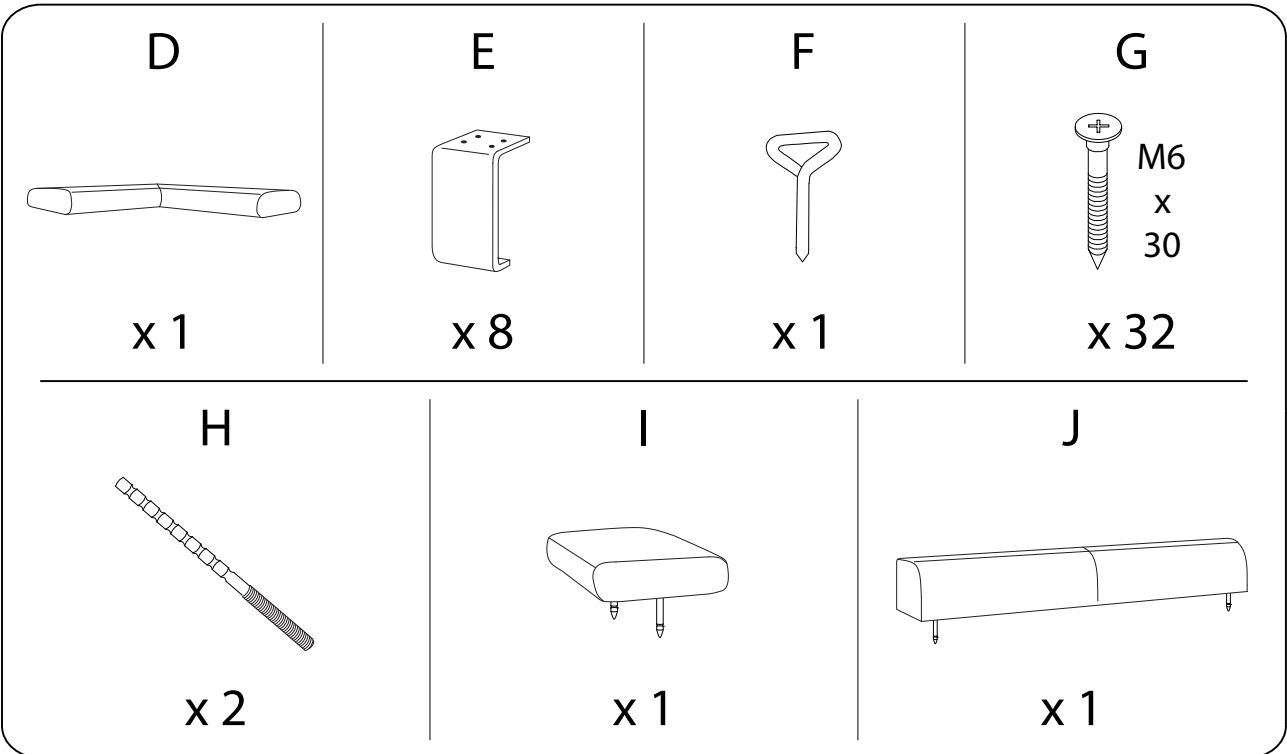
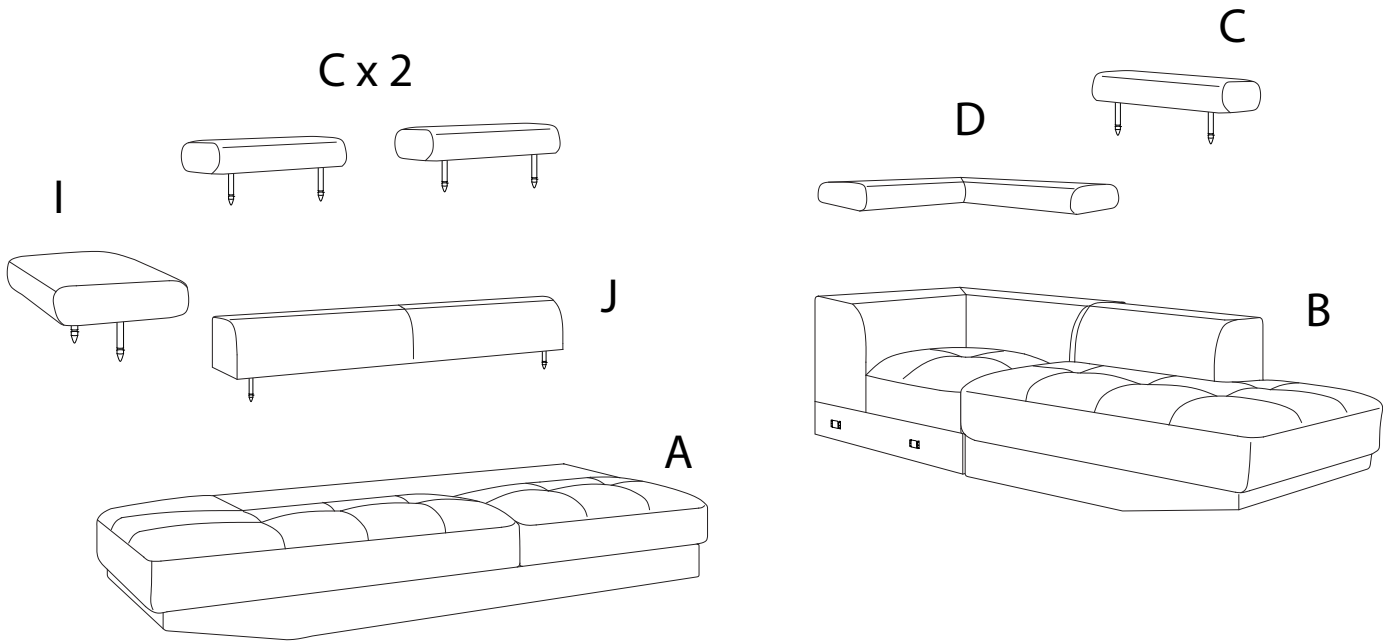
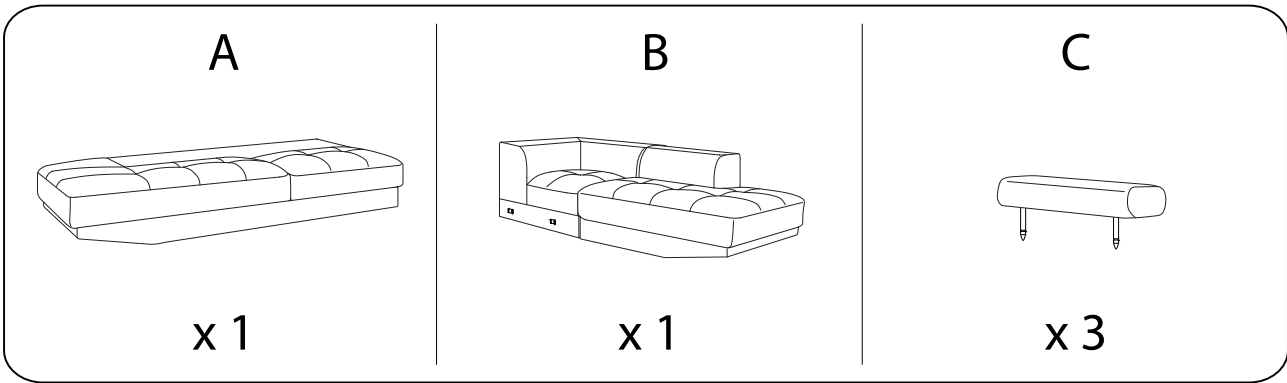
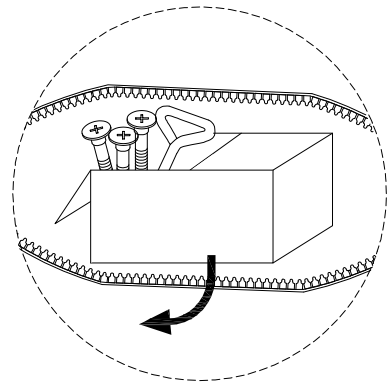
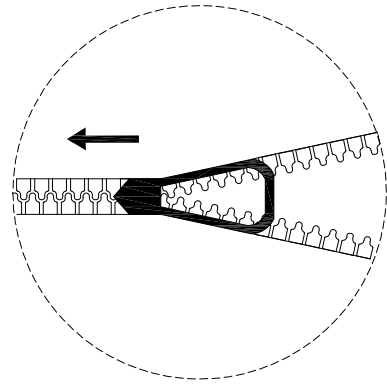
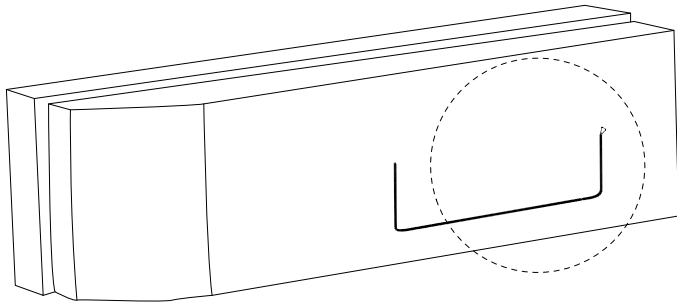

		20'
		
		2



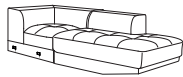
!

A



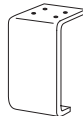
1

B



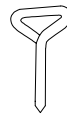
x 1

E



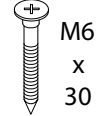
x 4

F

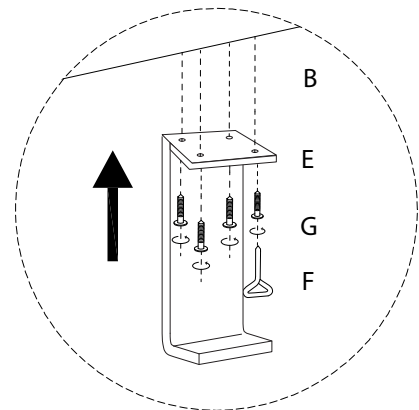
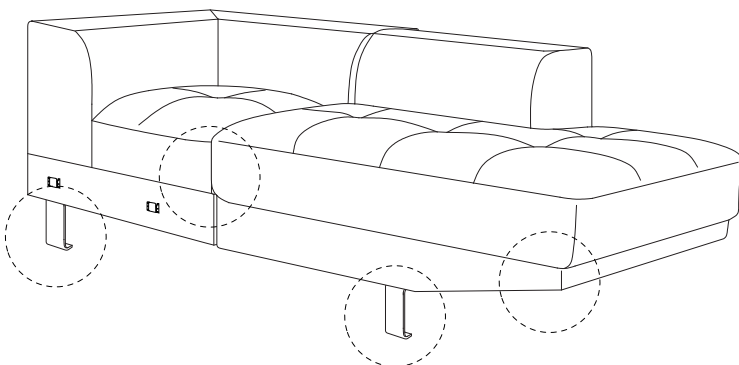


x 1

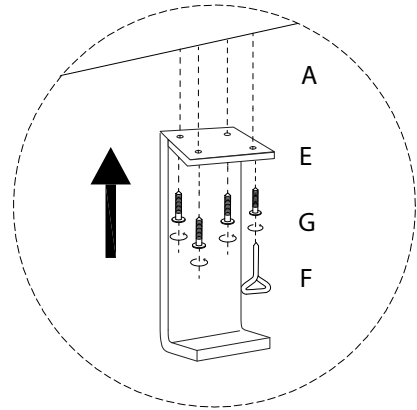
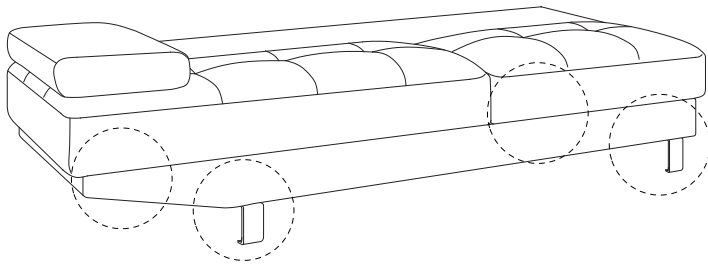
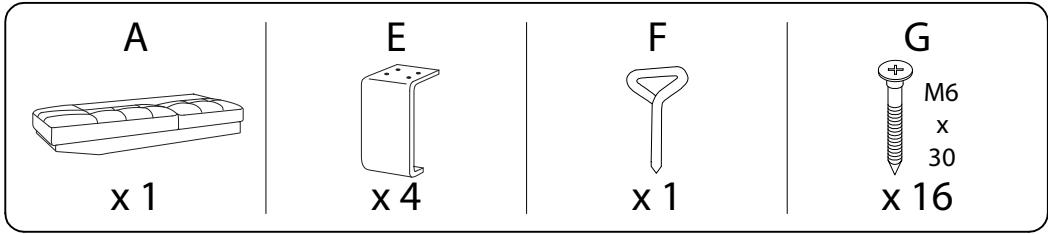
G



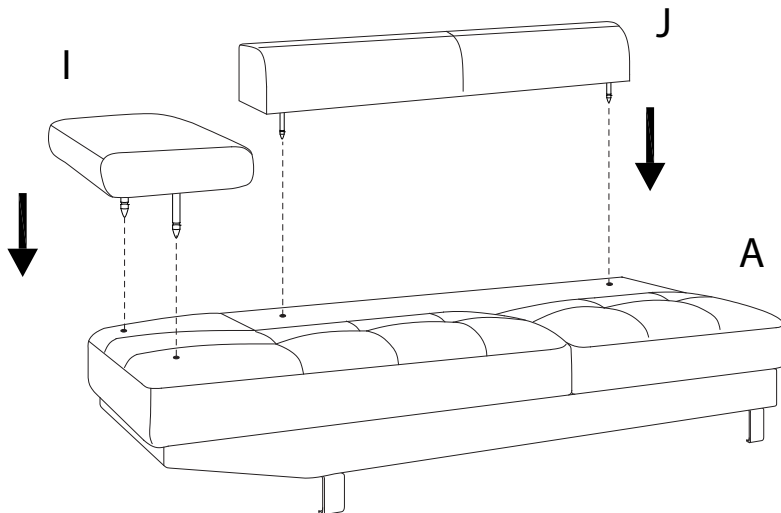
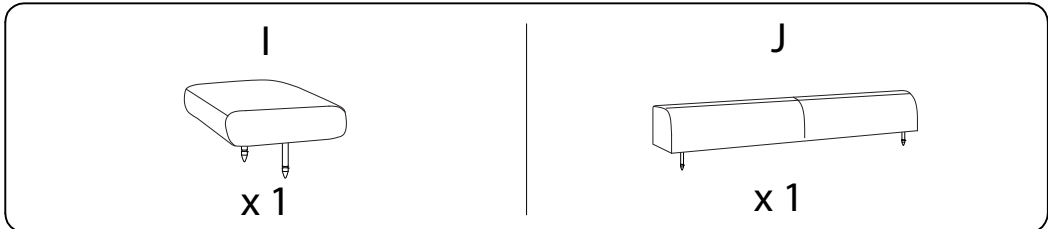
M6
x
30
x 16



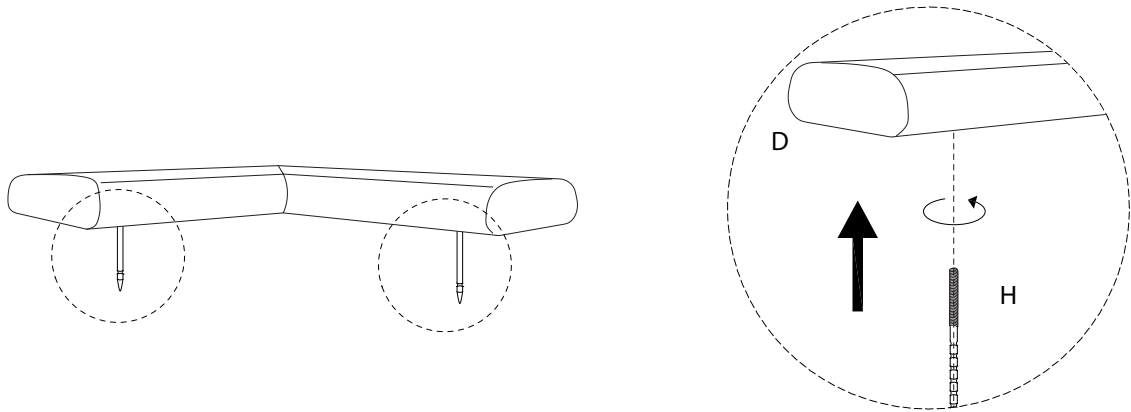
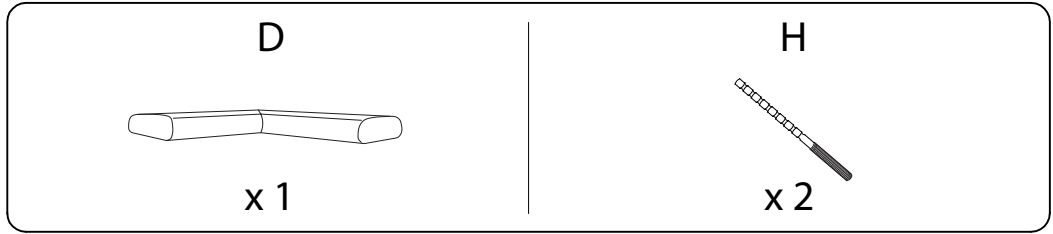
2



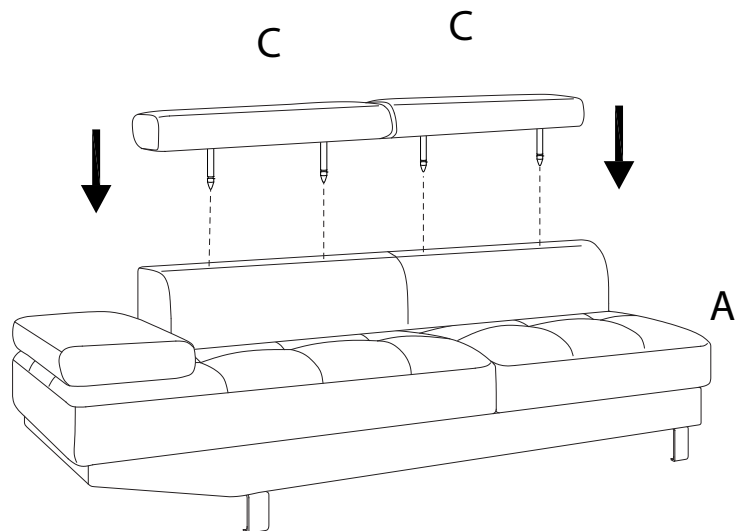
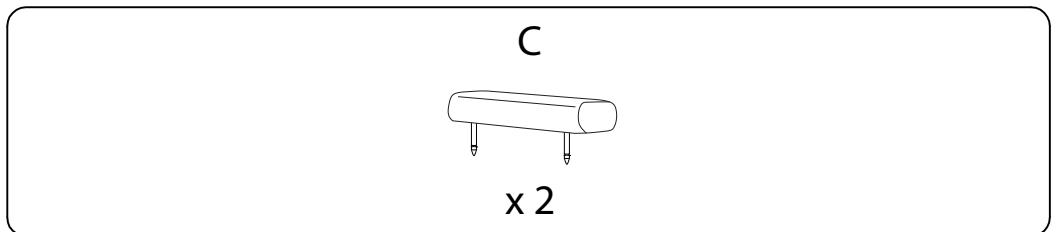
3



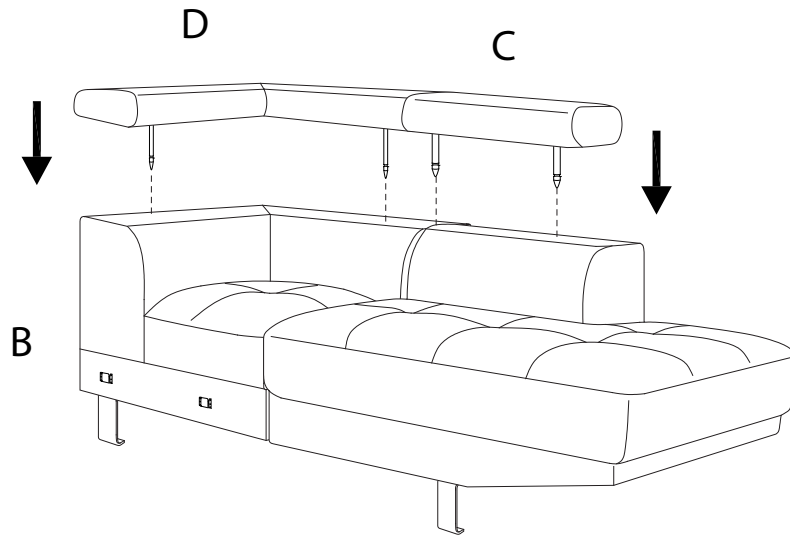
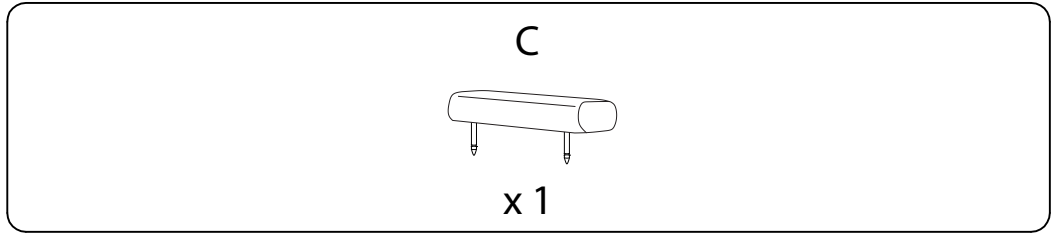
4



5



6



7

