

Alecto DVM-200 DVM200BK GEBRUIKSAANWIJZING

INTRODUCTIE

De Alecto DVM-200/DVM200BK is een draadloos audio/video observatie systeem, geschikt voor gebruik binnenshuis.

Naar keuze kunt u continu naar uw baby kijken en luisteren of kunt u de babyfoon automatisch laten inschakelen als de baby gaat huilen.

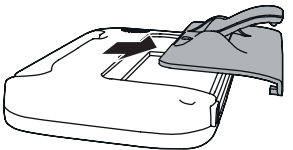
ATTENTIE

Alvorens u de set in gebruik gaat nemen, eerst alle eventuele beschermingsfolie van de ouder-unit en de baby-unit afhalen.

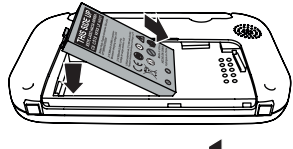
INSTALLEREN

Ouder-unit:

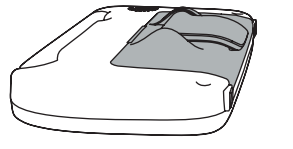
Schuif de achterwand van de ouder-unit af



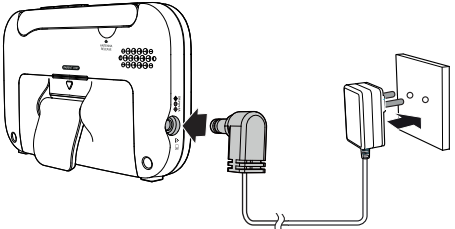
Plaats volgens nevenstaande afbeelding het oplaadbare batterijpakket



schuif de achterwand terug op de ouder-unit



Sluit tot slot de voedingsadapter met het ronde stekkertje op de ouder-unit aan en doe de adapter in een 230V stopcontact.



Laat nu eerst het batterijpakket voor zeker 24 uur ONAFGEBROKEN opladen.

DISPLAY-ICONEN:

Tijdens gebruik kunnen de volgende iconen op het beeld getoond worden.

- Verbindingsindicatie:
 - : goede verbinding tussen baby-unit en ouder-unit
 - of : matige of slechte verbinding
 - : verbinding weggefallen

licht op als de SCAN-functie is ingeschakeld (alleen van toepassing bij meerdere baby-units)

licht op als de infra-rood LED's bij de camera zijn ingeschakeld (deze gaan automatisch aan als het bij de camera donker wordt,

licht op als de zoom-modus ingeschakeld is

licht op als de notificatietoon bij het temperatuur alarm is ingeschakeld

licht op als het volumeniveau op 0 (geluid uit) is gezet

visuele geluidsindicatie:

- : weinig tot geen geluid op de babykamer
- : zacht tot matig geluid op de babykamer
- : luid geluid op de babykamer

indicatie van het ingesteld luidsprekervolume

batterij-indicatie:

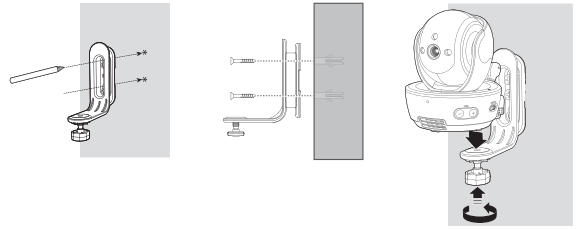
- : batterij vol
- : batterij leeg
- : batterij wordt opgeladen

lich op als er geen batterij geplaatst, de ouder-unit wordt nu volledig uit de adapter gevoed

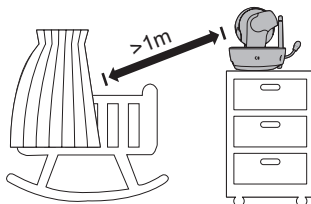
Baby-unit:

Sluit volgens nevenstaande afbeelding de voedingsadapter met het ronde stekkertje aan de onderzijde van de baby-unit aan

voor wandmontage van de baby-unit wordt een montagebeugel bijgeleverd



houd een afstand tussen de baby-unit en de baby aan van minimaal 1 meter



PERSONALISEREN:

Diverse functies en instellingen van de DVM-200/DVM200BK kunt u geheel naar eigen wens instellen of programmeren:

- open het instellingen menu
- / zoek het gewenste onderdeel
- open dit onderdeel
- / gebruik de toetsen of om een instelling te wijzigen of te selecteren
- bevestig de keuze
- terug naar weergave van het camera-beeld

De volgende instellingen zijn mogelijk:

Taal
instellen van de displaytaal

Scherm
instellen van de display-helderheid (niveau 1 - niveau 5) of in/uitschakelen van de DIM-modus (automatisch het beeld dimmen als er 10 minuten geen toets op de camera is ingedrukt om stroom te sparen)

Slaapliedje
hier kan een van de slaapliedjes of geluiden geselecteerd worden of selecteer 'Alles spelen' om alle verschillende slaapliedjes en geluiden na elkaar af te spelen

Aan/afmelden
selecteer deze optie op extra camera's toe te voegen of te verwijderen, zie verder het hoofdstuk 'Multi-camera'

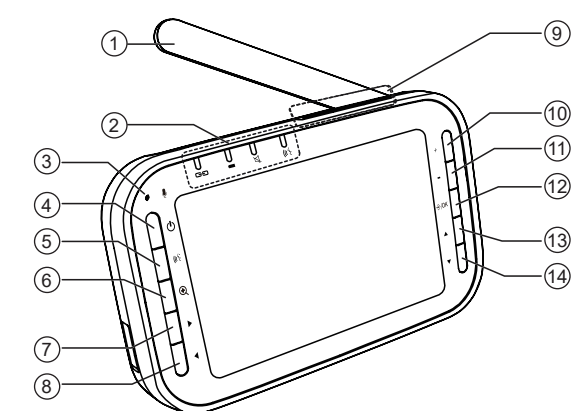
Naam geven
hier kan de camera een eigen naam krijgen, u kunt kiezen uit de standaard naam 'CAM' of een keuze maken uit 6 voorgeprogrammeerde namen

Gevoeligheid
Stel hier in hoe hard de baby moet huilen voordat het geluid en beeld (zie het volgende item) door de ouder-unit wordt weergegeven:

- Niveau 1: lage gevoeligheid, de baby moet hard huilen voordat de babyfoon inschakelt
- Niveau 2: matige gevoeligheid
- Niveau 3: gemiddelde gevoeligheid
- Niveau 4: hoge gevoeligheid, de babyfoon schakelt al in bij zacht huilen van de baby
- Niveau 5: VOX uitgeschakeld, de babyfoon geeft continu het beeld en het geluid van de baby door

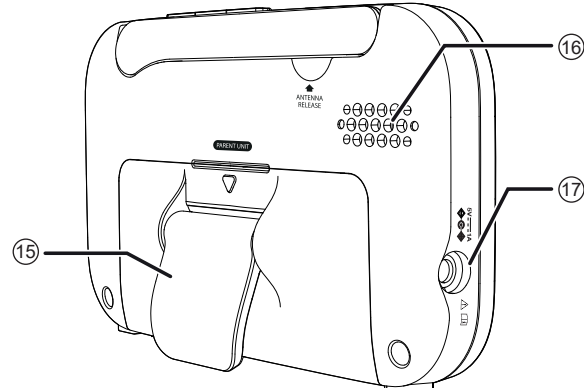
FUNCTIEOVERZICHT

Ouder-unit:



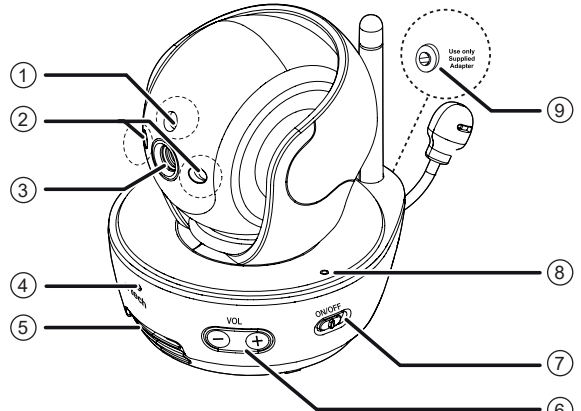
1. Antenne kantel deze naar boven voor het beste bereik
2. lampje : continu opgelicht als de ouder-unit in verbinding staat met de baby-unit knippert als de verbinding met de baby-unit is onderbroken
- lampje : continu opgelicht als de adapter is aangesloten en het batterijpakket wordt opgeladen of op peil wordt gehouden knippert als het batterijpakket leeg raakt en opgeladen moet worden
- uit als de adapter niet is aangesloten en het batterijpakket nog voldoende opgeladen is
- lampje : licht op als het volume van de luidspreker op 0 is ingesteld (geen geluid)
- lampje : licht op als de terugspreekfunctie is geactiveerd
3. Ingebouwde microfoon
4. toets : 2 seconden ingedrukt houden om de ouder-unit in of uit te schakelen
5. toets : indrukken en ingedrukt houden om terug te spreken naar de baby
6. toets : indrukken om in te zoomen (het beeld iets dichterbij halen); met de toetsen , en kunt u nu iets naar links, rechts, onder of boven kijken
7. toets : diverse functies, zie deze gebruiksaanwijzing
8. toets : diverse functies, zie deze gebruiksaanwijzing
9. toets : lang indrukken om het beeld uit te schakelen kort indrukken om het beeld van de volgende camera te zien (alleen functioneel als er meer camera's zijn aangemeld)
- toets : kort indrukken om het volgende slaapliedje af te spelen
- toets : om het afspelen van de slaapliedjes te starten of te stoppen

10. toets + verhog van het volume
11. toets - verlagen van het volume
12. toets /OK om het menu te openen en de keuze te bevestigen
13. toets : diverse functies, zie deze gebruiksaanwijzing
14. toets : diverse functies, zie deze gebruiksaanwijzing

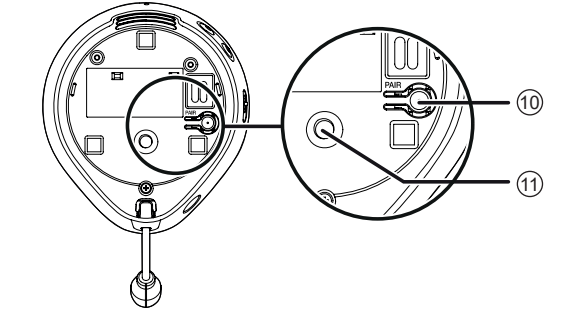


15. standaard
16. ingebouwde luidspreker
17. aansluiting voedingsadapter

Baby-unit:



1. lichtsensor
2. infrarood LED's (voor de nacht-verlichting)
3. cameralens
4. ingebouwde microfoon
5. ingebouwde luidspreker
6. + / - : om het afspeelvolumen van de slaapliedjes en de terugspreekfunctie in te stellen
7. : aan/uit schakelaar voor de baby-unit
8. controlelampje, continu opgelicht tijdens een actieve verbinding met de ouder-unit, knippert als er geen actieve verbinding met de ouder-unit is
9. aansluiting voedingsadapter



10. drukknoop waarmee om de camera (opnieuw) aan de ouder-unit aan te melden
11. schroefdraad (1/4") voor de muurbeugel

MULTI CAMERA

INTRODUCTIE:

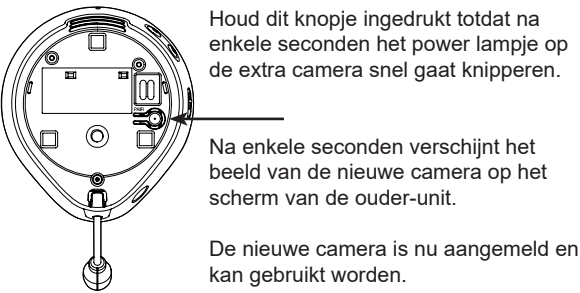
Op de DVM-200/DVM200BK ouder-unit kunt u tot maximaal 4 baby-units (camera's) aanmelden. Losse camera's zijn verkrijgbaar via de service afdeling van Alecto via internet www.alectobaby.com
Fixed camera: DVM-143C
Pan/tilt camera: DVM-201

AANMELDEN EXTRA CAMERA'S:

Neem eerst de nieuwe camera uit de verpakking, sluit de meegeleverde voedingsadapter aan, doe deze in een stopcontact en schakel de camera in.

Neem nu de ouder-unit om de nieuwe camera aan te melden

- open het instellingen menu
- / selecteer de optie 'Aan/afmelden CAM'
- open dit onderdeel
- / selecteer 'Aanmelden'
- bevestig de keuze
- / selecteer een camera nummer dat nog vrij is
- bevestig de instructie



WERKING:

Bij het inschakelen van de ouder-unit wordt het beeld van één camera getoond. Druk herhaaldelijk op toets 1 boven op de ouder-unit om achtereenvolgens:

- het beeld van de volgende aangemelde camera te zien, links boven in het beeld wordt het camera-nummer getoond)
- de beelden van alle aangemelde camera's tegelijk te zien ('split-weergave')
- de beelden automatisch na elkaar te zien ('scan-modus')

Bij 'split-weergave':

- Het geluid is uitgeschakeld, er is geen geluid bij split-weergave.
- Zodra er bij een van de camera's een geluid wordt gedetecteerd, wordt daarvan wel een melding boven in het beeld gedaan. Hierbij kunt u ook een attentietoonje laten klinken, zie het item 'Notificatietoon' in het hoofdstuk 'Personaliseren'.

GEBRUIKEN

IN/UITSCHAKELLEN:

Ouder-unit:

- Houd toets even ingedrukt om de ouder-unit in te schakelen.
- Nogmaals toets even ingedrukt houden om de ouder-unit uit te schakelen.

Baby-unit:

- Schuif aan de rechterzijkant de schakelaar naar voren om de baby-unit in te schakelen.
- Schuif deze schakelaar naar achteren om de baby-unit uit te schakelen.

VOLUME:

Ouder-unit

- Druk herhaaldelijk op toets + om het ontvangstvolumen te verhogen en herhaaldelijk op toets - om het ontvangstvolumen te verlagen.
- U heeft de keuze uit 7 volumenivo's en volume-uit.
- In het display wordt tijdens het instellen het nivo getoond.
- Het lampje bij het symbool licht op als u het volume heeft uitgezet en het symbool licht op in het display
- Bij het bereiken van het minimum of maximum nivo, klinkt een dubbele beeptoon als indicatie dat het geluid niet harder of zachter kan

Baby-unit

- Gebruik bij de baby-unit de toetsen + en - om het afspeelvolumen van de slaapliedjes of van het terugsprekken te verhogen of te verlagen.
- U heeft de keuze uit 5 volumenivo's en volume-uit.
- Bij het bereiken van het minimum of maximum nivo, klinkt een dubbele beeptoon als indicatie dat het geluid niet harder of zachter kan

TERUGSPREKEN:

- Druk op toets om terug te praten naar de baby-unit. (deze toets ingedrukt houden tijdens het spreken). Het lampje licht op tijdens de teugspreekfunctie.
- Het volume aan de zijde van de baby-unit kunt u regelen met de toetsen + en -.
- Let op: als het volume op de ouder-unit op 0 (uit) staat en u drukt op toets , dan schakelt het volume op de ouder-unit automatisch naar nivo 1 zodat u de reactie van de baby kunt horen.

ZOOM: (dichterbij halen)

- Druk kort op toets om in te zoomen.
- Gebruik de toetsen , en om naar links, rechts, onder of boven te kijken.
- Nogmaals kort op toets drukken om weer uit te zoomen.

SPECIFICATIES

Bereik:	tot 50 meter binnenshuis tot 300 meter buitenshuis
Voeding ouder-unit:	3.7V Lithium Polymer batterij (incl.) model BL198555/BT298555 5VDC 1000mA voedingsadapter (incl.), model: VT05EEU05100
Voeding baby-unit:	6VDC 1000mA voedingsadapter (incl.), model: VT05EEU06100
Frequentie:	2400-2483,5 MHz
Modulatie:	FSK
RF Power:	<20dBm
Display	4.3" TFT LCD display WQVGA 480x272 pixel
Oplaaduur batterij ouder-unit:	~ 6 uur *
Gebruiksduur batterij ouder-unit:	6~7 uur *
Bereik temperatuursensor:	10°C - 35°C
Nauwkeurigheid:	± 2°C (bij 25°C)
Opslagtemperatuur:	0°C - 50°C

*: *genoemde tijden zijn bij benadering en afhankelijk van gebruik en instellingen en van de conditie van de batterij.*

VERKLARING VAN CONFORMITEIT

Hierbij verklaar ik, Commaxx, dat het type radioapparatuur Alecto DVM-200 conform is met Richtlijn 2014/53/EU. De volledige tekst van de EU-conformiteitsverklaring kan worden geraadpleegd op het volgende internetadres: <http://DOC.hesdo.com/DVM-200-DOC.pdf>

Het gebruik is toegestaan in alle landen van de EU. In Frankrijk, Italië, Rusland en de Oekraïne is alleen gebruik binnenhuis toegestaan.

PAN/TILT:

- Gebruik de toetsen , en om naar links, rechts, onder of boven te kijken.

BEELDSCHERM AAN/UIT:

- Houd toets even ingedrukt om het scherm uit te schakelen (het geluid blijft).
- Druk kort op een willekeurige knop van de ouder-unit om het beeld weer in te schakelen.
Deze functie staat los van de functie om het beeld en geluid automatisch uit te schakelen als de baby slaapt. Zie hiervoor het item 'Geluidgeactiveerd scherm' verder op in deze gebruiksaanwijzing.

SLAAPMUZIEKJES:

- Druk kort op de ouder-unit op toets om de slaapmuziekjes te starten.
- Druk tijdens het afspelen op toets om het volgende slaapliedje te selecteren; u heeft de keuze uit 5 liedjes en 4 natuurlijke geluiden; het geselecteerde liedje wordt herhaaldelijk afgespeeld.
- Automatisch na 10 minuten stopt het afspelen van de slaapliedjes, of druk nogmaals kort op knop om het afspelen voortijdig te stoppen.
- Het volume aan de zijde van de baby-unit kunt u regelen met de toetsen + en -.
- Zie het item 'Slaapliedje' in het hoofdstuk 'Personaliseren' om alle liedjes en geluiden automatisch na elkaar af te spelen.

AUTOMATISCH NACHTZICHT:

- In de baby-unit zitten 2 infrarood LED's ingebouwd; deze LED's worden automatisch ingeschakeld als het bij de baby-unit duister wordt en uitgeschakeld als het weer licht wordt. Deze LED's kunnen objecten verlichten tot een afstand van ongeveer 2 meter. Let op dat in het duister, dus wanneer de nachtzicht-LED's zijn ingeschakeld, het beeld zwart/wit op de ouder-unit wordt weergegeven.
Attentie: infrarood licht kan niet door het menselijk oog waargenomen worden; u kunt dus niet met het blote oog zien dat deze LED's zijn ingeschakeld.

TEMPERATUUR BABYKAMER:

Midden bovenin in het display wordt de temperatuur weergegeven van de ruimte waar de baby-unit is geplaatst. Zie het volgende hoofdstuk om hier een minimum of maximum grens aan te koppelen met een alarm. Let op dat de temperatuur slechts indicatief weergegeven wordt, u moet rekening houden met een mogelijke afwijking van +/ - 2 graden.

TIPS & OPMERKINGEN

STORINGSVRIJ:

- Deze beeldbabyfoon is digitaal gecodeerd. U zult dus nooit het signaal van andere apparatuur ontvangen noch zal het signaal van uw baby-unit(s) op de ouder-unit van bijvoorbeeld uw burens worden getoond.
- In het geval de baby-unit(s) of de ouder-unit zich in of in de directe nabijheid van elektromagnetische velden bevindt, dan kan het signaal (beeld of geluid) hiervan enige hinder ondervinden. Probeer in dit geval een andere locatie voor de baby-unit(s) of voor de ouder-unit te verplaatsen, indien mogelijk, de bron van de storing.

AFLUISTEREN/AFTAPPEN:

- Het afluisteren/aftappen van deze beeldbabyfoon-signalen is vrijwel onmogelijk. Niet alleen dient men zich in het bereik van de beeldbabyfoon te bevinden, men heeft hier ook kostbare apparatuur voor nodig.

ONDERHOUD:

- Reinig de beeldbabyfoon uitsluitend met een vochtige doek; gebruik geen chemische reinigingsmiddelen. Vóór het reinigen moeten de adapters losgekoppeld worden.

BEREIK:

- Het bereik van de beeldbabyfoon bedraagt tot 300 meter in het open veld en tot 50 meter in huis; het bereik is afhankelijk van lokale omstandigheden.

VERTRAGING IN BEELD EN GELUID:

- De baby-unit stuurt het beeld en geluid in digitale blokjes naar de ouder-unit. De ouder-unit maakt van deze signalen weer een herkenbaar beeld en een verstaanbaar geluid. Tussen het moment van bewegen en geluid maken en het zien / horen hiervan op de ouder zit daardoor een kleine vertraging.
- Ook het geluid en het beeld op de ouder-unit lopen niet exact synchroon met elkaar.

Alecto DVM-200 DVM200BK MODE D'EMPLOI

INTRODUCTION

L'Alecto DVM-200/DVM200BK est un système sans fil d'observation audio/vidéo, il convient à des utilisations privées à l'intérieur.

Vous pouvez soit regarder et écouter continuellement soi vous pouvez avoir le moniteur bébé qui s'allume automatiquement dès que votre bébé se met à crier.

ATTENTION
Avant de commencer à utiliser l'appareil, veuillez retirer toutes les feuilles de protection de l'unité parent et unité bébé.

INSTALLATION

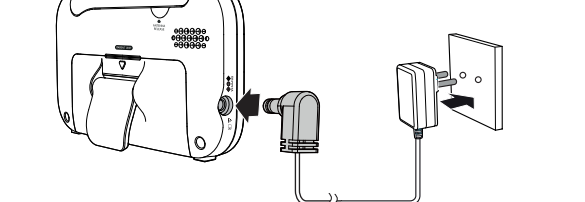
Unité Parent :

Faites glisser l'arrière du boîtier de l'unité parent

Installez le pack batterie rechargeable selon le schéma à droite

Remettez l'arrière du boîtier sur l'unité parent

Enfin, connectez l'adaptateur d'alimentation avec la fiche ronde sur l'unité parent et insérez l'adaptateur dans une prise murale 230V.



À présent, veuillez charger le pack batterie pendant au moins 24 heures CONTINUELLEMENT.

ICÔNES DE L'AFFICHAGE :

Durant l'utilisation, les icônes suivants peuvent apparaître à l'affichage.

indicateur de connexion :

: bonne connexion entre l'unité bébé et l'unité parent

ou : connexion moyenne ou faible

: connexion interrompue

s'éclaire quand la fonction SCAN est activée (uniquement valable lors de l'utilisation de multiples unités bébé)

s'éclaire lorsque les LEDs infrarouge de la caméra sont commutées sur marche (cela fonctionne automatiquement lorsqu'il devient sombre près de la caméra)

s'éclaire lorsque le mode zoom est activé

s'éclaire lorsque la tonalité d'alerte de l'alarme de température est activée

s'éclaire lorsque le niveau du volume est défini sur 0 (son coupé)

indication visuelle du son :

: peu ou pas de son dans la pièce du bébé
 : son faible à modéré dans la pièce du bébé
 : son fort dans la pièce du bébé

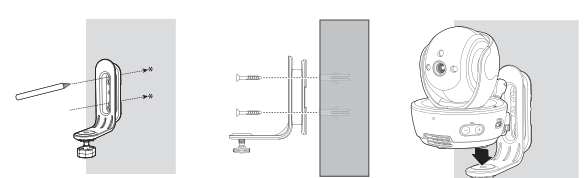
indication du volume haut-parleur

Indication de la batterie :
 : batterie pleine
 : batterie presque vide
 : batterie en charge

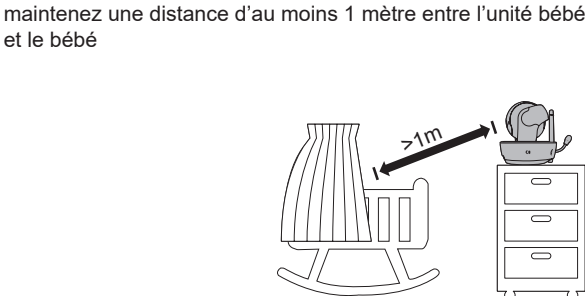
s'éclaire lorsqu'il n'y pas de batterie/pile installée; l'unité parent est à présent bien alimentée par l'adaptateur

Unité bébé :

Connectez l'adaptateur d'alimentation avec la fiche ronde au bas de l'unité bébé selon le schéma ci-dessous



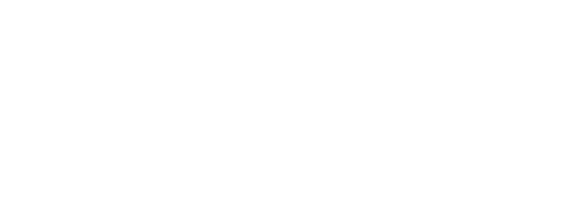
maintenez une distance d'au moins 1 mètre entre l'unité bébé et le bébé



maintenez une distance d'au moins 1 mètre entre l'unité bébé et le bébé



maintenez une distance d'au moins 1 mètre entre l'unité bébé et le bébé



POUR PERSONNALISER :

Vous pouvez définir ou programmer diverses fonctions et paramètres du DVM-200/DVM200BK selon vos propres préférences :

ouvrir le menu de configuration
 / recherche du champ souhaité
 ouvrir le champ sélectionné
 / Boutons ou pour régler ou sélectionner un paramétrage
 confirmer votre choix
 revenir à l'affichage d'image de caméra

Les paramétrages suivants sont disponibles :

Langage
 Pour définir la langue d'affichage

LCD
 Pour définir la luminosité d'affichage (niveau 1 – niveau 5) ou pour commuter le mode DIM sur marche/arrêt (pour estomper automatiquement l'affichage lorsqu'aucun bouton de camera n'est pressé pendant 10 minutes, pour économiser de l'énergie)

Berceuse
 Utilisez cette option pour sélectionner une des berceuses ou sons ou pour sélectionner 'Lecture de tous' pour lire toutes les différentes berceuses et sons l'un après l'autre

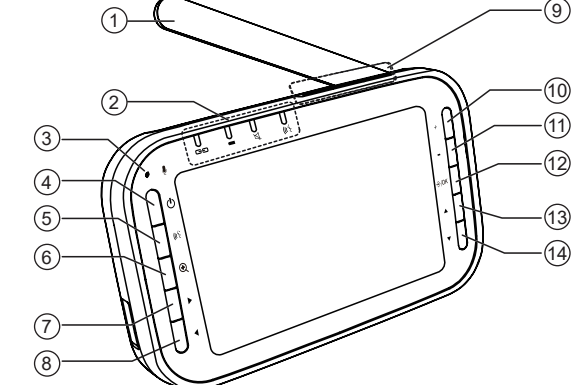
Activer/Désactiver jum. CAM
 Sélectionnez cette option pour ajouter ou supprimer des caméras additionnelles, veuillez vous référer au chapitre ci-dessous 'Multi-caméras'

Renommer
 Utilisez cette option pour attribuer un nom propre à la caméra; vous pouvez choisir le nom standard 'CAM' ou choisir un des 6 noms préprogrammés

Sensibilité
 Ici vous pouvez définir comment le bébé doit crier avant que le son et l'image (voir le chapitre suivant) soit activé via l'unité parent :
 Niveau 1 : faible sensibilité, le bébé doit crier très fort avant que le moniteur pour bébé se commut
 Niveau 2 : sensibilité moyenne
 Niveau 3 : sensibilité modérée
 Niveau 4 : forte sensibilité, le moniteur pour bébé se commut dès que le bébé commence à crier doucement
 Niveau 5 : VOIX coupée, le moniteur pour bébé transmet automatiquement les images et les sons provenant du bébé

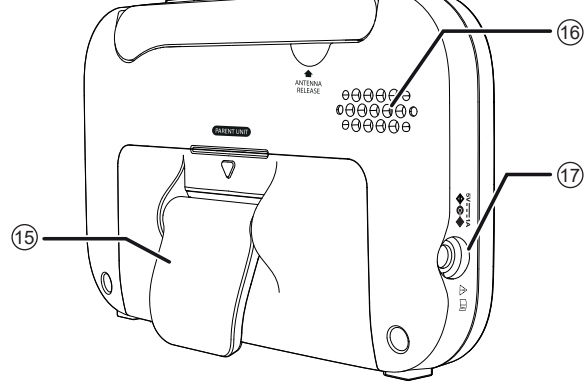
VUE D'ENSEMBLE DES FONCTIONS

Unité Parent :



- antenne
- indicateur : pivotez-la pour une portée optimale reste éclairé lorsque l'unité parent est connectée avec l'unité bébé Clignote lorsque la connexion avec l'unité bébé est interrompue
- indicateur : reste éclairé lorsque l'adaptateur est connecté et que le pack batterie est en train d'être rechargé ou maintenu à son niveau de charge Clignote lorsque le pack batterie est presque vide et doit être rechargé Éteint lorsque l'adaptateur est déconnecté et que la capacité restante du pack batterie est toujours insuffisante
- indicateur : s'éclaire lorsque la fonction talk-back (répondre) est activée
- Micro intégré
- Bouton : maintenez enfoncé pendant 2 secondes pour mettre en marche ou éteindre l'unité parent
- bouton maintenez enfoncé pour répondre au bébé appuyez pour faire un zoom avant (pour avoir l'affichage plus près); puis utilisez les boutons , , et pour déplacer l'image vers la gauche, droite, haut ou bas
- Bouton : diverses fonctions, veuillez voir ce guide de l'utilisateur
- bouton : diverses fonctions, veuillez voir ce guide de l'utilisateur
- bouton : maintenez enfoncé pour éteindre l'affichage, appuyez brièvement pour voir l'image de la prochaine caméra (fonctionnel uniquement lorsque de multiples caméras sont enregistrées)
- bouton : appuyez brièvement pour lire la prochaine berceuse
- bouton : pour commencer ou arrêter la lecture de berceuses

- bouton + : pour augmenter le volume
- bouton - : pour diminuer le volume
- bouton / OK : pour ouvrir le menu et confirmer les sélections diverses fonctions, veuillez voir ce guide de l'utilisateur
- bouton : diverses fonctions, veuillez voir ce guide de l'utilisateur



- support
- haut-parleur intégré
- entrée de l'adaptateur d'alimentation



- bouton : appuyez brièvement pour lire la prochaine berceuse
- bouton : pour commencer ou arrêter la lecture de berceuses

MULTI-CAMÉRA

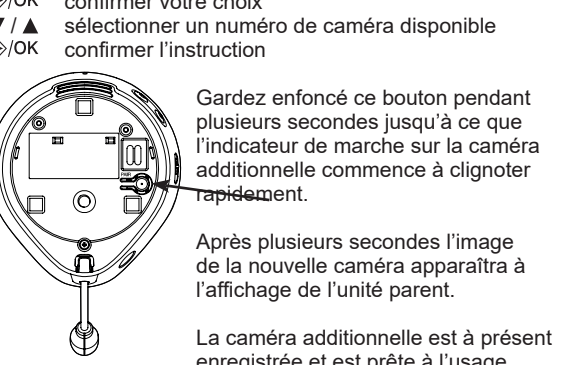
INTRODUCTION :
 Vous pouvez enregistrer jusqu'à un maximum de 4 unités bébé (caméras) sur l'unité parent du DVM-200/DVM200BK. Les caméras séparées sont disponibles via internet www.alectobaby.com
 Fixed camera: DVM-143C
 Pan/tilt camera: DVM-201

ENREGISTREMENT DE CAMÉRAS SUPPLÉMENTAIRES :

Veuillez d'abord retirer la caméra neuve de son emballage, puis connectez l'adaptateur d'alimentation fourni, insérez le dans une prise murale et allumez la caméra.
 À présent prenez l'unité parent pour la jumler avec la caméra neuve
 ouvrir le menu de configuration
 / sélectionner l'option 'Activer/Désactiver jum. CAM'
 ouvrir cet élément
 / sélectionner 'Activer Jumelage CAM'
 confirmer votre choix
 / sélectionner un numéro de caméra disponible
 confirmer l'instruction

Vous pouvez utiliser l'option [Alerte] pour déterminer si une tonalité d'alerte doit ou non sonner en plus cet avertissement.
 Au [Format], vous pouvez déterminer si oui ou non la température doit être affichée en degrés Celsius ou degrés Fahrenheit.

Tonalité d'alerte
 Ici vous pouvez régler si une tonalité d'alerte doit sonner ou non lorsque la batterie devient vide [Tonalité batterie faible], lorsque l'unité parent a perdu la connexion avec l'unité bébé [Alerte pas de liaison] ou lorsque une des unités bébé détecte un son en mode Ecran divisé [Alerte sonore écran divisé]

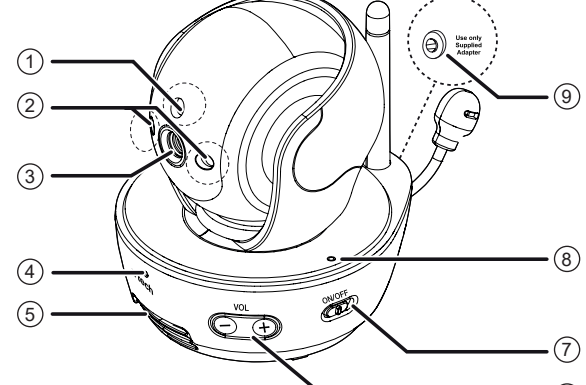


FONCTIONNEMENT :

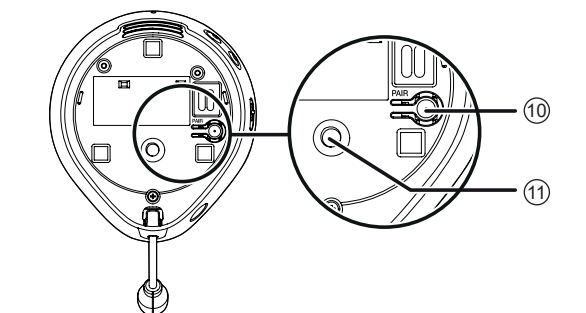
Après commutation sur l'unité parent, l'image d'une seule caméra sera montrée. Appuyez répétitivement sur le bouton en haut de l'unité parent pour obtenir ce qui suit :
 • les images de la prochaine caméra jumelée seront affichées alors que dans le coin gauche supérieur le numéro de caméra est indiqué)
 • les images de toutes les caméras appareillées sont affichées simultanément ('écran divisé')
 • les images sont automatiquement affichées une après l'autre ('mode scan')

Lorsque de l'utilisation 'Ecran divisé' :
 - Le son est désactivé, il n'y pas de son en écran divisé.
 - Dès qu'une des caméras détecte un son, vous serez averti de cela sur la partit supérieure de l'écran. Vous pouvez également inclure une tonalité d'alerte, pour cela veuillez voir le champ 'Tonalité D'alerte' dans le chapitre 'Pour personnaliser'.

Unité bébé :



- Capteur de lumière
- LEDs infrarouges (pour éclairage de nuit)
- Objectif de la caméra
- Micro intégré
- Haut-parleur intégré
- +/- : pour régler le volume des berceuses et pour la fonction talk-back (répondre)
- : commutateur de marche pour l'unité bébé
- Reste éclair lorsque la connexion avec l'unité parent est activée, clignote quand il n'y a pas de connexion avec l'unité parent
- Entrée de l'adaptateur d'alimentation



- bouton poussoir pour enregistrer (réenregistrer) la caméra sur l'unité parent
- Filetage de vis (1/4") pour support mural

Le menu pour modifier les paramètres n'est pas accessible.

Si vous voulez modifier un paramétrage, veuillez d'abord revenir sur l'affichage d'une seule image et puis réglez le paramétrage.
 - En écran divisé vous pouvez utiliser les boutons , , et pour sélectionner l'image souhaitée (le cadre jaune autour de l'image) et appuyez sur le bouton pour afficher l'image sélectionnée en plein écran, incluant le son. Après 10 secondes l'unité re-commutera sur 'Ecran divisé'.

Lors de l'utilisation du 'mode Scan' :

- En mode scan le symbole apparaîtra à l'affichage avec à côté le numéro de caméra pour laquelle les images sont montrées.
 - Toutes les 7 secondes l'image de la prochaine caméra sera affichée en plein écran.

DECONNEXION DES CAMERAS ADDITIONNELLES :

Suivez les étapes ci-dessous pour dés-enregistrer des caméras en panne ou des caméras qui ne sont plus utilisées :
 ouvrir le menu de configuration
 / sélectionner l'option 'Activer/Désactiver jum. CAM'
 ouvrir cet élément
 / sélectionner 'Activer Jumelage CAM'
 confirmer votre choix
 / sélectionnez la caméra que vous souhaitez dé-jumeler
 confirmer l'instruction

À présent appuyez sur les boutons et afin de confirmer le processus de dé-jumelage.

FONCTIONNEMENT

POUR METTRE EN MARCHE/ARRÊT :

Unité Parent :
 • Appuyez brièvement et restez appuyé sur le bouton pour mettre en marche l'unité parent.
 • Appuyez brièvement et restez appuyé de nouveau sur le bouton pour éteindre l'unité parent.

Unité bébé :

• Faites glisser le commutateur vers l'avant pour allumer l'unité bébé.
 • Faites glisser vers l'arrière pour éteindre l'unité bébé.

VOLUME :

Unité Parent
 • appuyez répétitivement sur le bouton + pour augmenter le volume de réception et appuyez répétitivement sur le bouton - pour diminuer le volume de réception.
 • Vous pouvez choisir parmi 7 niveaux de volume et volume coupé.
 • Durant la configuration, l'affichage montrera le niveau actuel.
 • Le voyant sur le symbole s'éclairera lorsque vous réglez le volume sur 0 alors que apparaît à l'affichage
 • Une fois atteint le niveau minimum ou maximum, une tonalité de double bip indiquera que le son ne peut pas être plus fort ou plus doux

Unité bébé

• Sur l'unité bébé, utilisez les boutons + et - pour augmenter ou diminuer le volume de lecture des berceuses ou le volume de la fonction talk-back (répondre).
 • Vous pouvez choisir parmi 5 niveaux de volume et volume éteint.
 • Une fois atteint le niveau minimum ou maximum, une tonalité de double bip indiquera que le son ne peut pas être plus fort ou plus doux

POUR REPONDRE (FONCTION TALK BACK) :

• Appuyez sur le bouton pour répondre à l'unité bébé (maintenez enfoncé sur ce bouton lorsque vous parlez). L'indicateur reste éclairé lors de l'utilisation de la fonction talk-back.
 • Vous pouvez utiliser les boutons + et - sur le côté de l'unité bébé pour régler le volume.
 • Attention : lorsque le volume sur l'unité parent est défini sur 0 (éteint) et que vous appuyez sur le bouton , le volume de l'unité parent reviendra automatiquement au niveau 1 vous permettant d'entendre la réaction du bébé.

ZOOM : (OBTENIR L'IMAGE PLUS PRÉS)

• Appuyez brièvement sur le bouton pour faire un zoom avant.
 • Appuyez de nouveau brièvement sur le bouton pour faire un zoom arrière.

CARACTÉRISTIQUES

Portée :	jusqu'à 50 mètres à l'intérieur jusqu'à 300 mètres à l'extérieur
Alimentation unité parent :	batterie 3.7V Lithium Polymer modèle BL198555/BT298555 Adaptateur d'alimentation 5VDC 1000mA (incl.) modèle : VT05EEU05100
Alimentation unité bébé :	adaptateur d'alimentation 6VDC 1000mA (incl.) modèle : VT05EEU06100
Fréquence :	2400-2483,5 MHz
Modulation :	FSK
RF power:	<20dBm
Affichage :	Affichage TFT LCD 4.3" WQVGA 480x272 pixel
Durée de rechargement de batterie de l'unité parent :	~6 heures*
Durée de fonctionnement de l'unité parent :	6-7 heures*
Gamme de capteur de température :	10°C - 35°C
Précision :	± 2°C (à 25°C)
Température de stockage:	0°C - 50°C

* : les durées mentionnées ci-dessus sont uniquement pour référence et dépendent de l'utilisation, condition et qualité des batteries.

DECLARATION DE CONFORMITE

Le soussigné, Commaxx, déclare que l'équipement radioélectrique du type Alecto DVM-200 est conforme à la directive 2014/53/UE. Le texte complet de la déclaration UE de conformité est disponible à l'adresse internet suivante: <http://DOC.hesdo.com/DVM-200-DOC.pdf>

L'utilisation de cet équipement est autorisée dans tous les pays de l'UE. En France, Italie, Russie et Ukraine, uniquement l'utilisation à l'intérieur est autorisée.

PAN/TILT:

• Utilisez les boutons , et pour déplacer l'image vers la gauche, droite, bas ou haut.

MARCHE/ARRÊT DE L'AFFICHAGE :

• Appuyez brièvement et tenez le bouton pour éteindre l'affichage (le son reste).
 • Appuyez brièvement sur un bouton au hasard sur l'unité parent pour remettre l'affichage.

Cette fonctionne marche séparément de la fonction pour avoir l'affichage et le son éteints automatiquement lorsque le bébé est endormi. Pour cela veuillez voir l'élément 'Allumage écran par le son' plus loin dans ce guide de l'utilisateur.

BERCEUSES :

• Appuyez brièvement sur le bouton sur unité parent pour commencer la lecture des berceuses.
 • Durant la lecture, appuyez sur le bouton pour sélectionner la prochaine berceuse; vous pouvez choisir parmi 5 berceuses et 4 sons de la nature; la chanson sélectionnée sera lu répétitivement.
 • Après 10 minutes, la lecture de berceuse s'arrêtera automatiquement, ou vous pouvez appuyer brièvement sur le bouton pour arrêter à la main.
 • Vous pouvez utiliser les boutons + et - sur le côté de l'unité bébé pour régler le volume.
 • Voyez l'élément 'Berceuse' dans le chapitre 'Pour personnaliser' pour lire tous les sons et chansons automatiquement l'un après l'autre.

VISION AUTOMATIQUE DE NUIT :

• L'unité bébé est équipée de 2 LEDs infrarouges intégrées; ces LEDs s'allumeront automatiquement lorsque la pièce du bébé devient sombre et s'éteindront de nouveau lorsqu'elle devient éclairée. Les LEDs peut éclairer des objets jusqu'à une distance d'environ 2 mètres. Lorsqu'il fait sombre, quand les LEDs infrarouges sont allumées, les images sur l'unité parents seront affichées en noir et blanc.
Attention : la lumière infrarouge ne peut pas être perçue par l'œil humain; cela signifie que vous ne pouvez pas dire si les LEDs infrarouges sont allumées ou non à l'œil nu.

TEMPÉRATURE DANS LA PIÈCE (ou chambre) DU BÉBÉ :

La partie au milieu en haut de l'affichage montre la température de l'espace dans lequel l'unité bébé est placée. Référez-vous au chapitre suivant pour attribuer une limite minimum ou maximum à cet affichage de température avec une alarme.

Gardez à l'esprit que la température est uniquement indicative et que vous devez prendre en compte une dérivation possible de +/- 2 degrés.

CONSEILS & REMARQUES

SANS INTERFÉRENCE :

• Ce mode d'affichage bébé est codé numériquement. Cela signifie que vous ne recevrez jamais de signaux provenant d'autres appareils, ni le signal de votre (vos) unité(s) bébé ne pourront être reçus par votre voisinage.
 • Dans le cas où l'(les) unité(s) bébé est (sont) placée(s) dans ou à proximité de champs électromagnétiques, le signal (images ou son) peut être légèrement affecté. Si cela arrive, essayez un emplacement différent pour l'(les) unité(s) bébé ou unité parent ou déplacez si possible, la source d'interférence.

ESPIONNAGE/ECOUTE ELECTRONIQUE :

• L'espionnage/écoute électronique des signaux provenant de ce moniteur vidéo pour bébé est presque impossible. Non seulement il faut être dans la portée du moniteur vidéo pour bébé mais en plus il faut disposer d'un équipement très couteux.

ENTRETIEN

• Nettoyez le babyphone uniquement avec un chiffon humide; n'utilisez jamais de nettoyant chimique. Avant tout nettoyage, vous devez débrancher les adaptateurs.

PORTÉE :

• Cet interphone bébé a une portée de 300 mètres en champ libre et jusqu'à 50 mètres à l'intérieur; cette portée dépend des conditions locales.

RETARD DANS LES IMAGES ET SON :

• L'unité bébé transmet les images et le son à l'unité parent dans des blocs numériques. L'unité parent convertit ces signaux en une image reconnaissable et un son compréhensible. Par conséquent, il y a un petit délai entre le moment du mouvement et des sons qui se font et l'affichage et les sons de l'unité parent.
 • En outre, les sons et les images sur l'unité parents ne sont pas exactement simultanés.

Alecto DVM-200 DVM200BK

BEDIENUNGSANLEITUNG

EINFÜHRUNG

Das Alecto DVM-200/DVM200BK ist ein drahtloses Audio/Video-Beobachtungssystem für den privaten Gebrauch in Innenräumen geeignet.

Sie können permanent beobachten und zuhören oder das automatische Einschalten des Babyphons aktivieren, sobald Ihr Baby anfängt zu schreien.

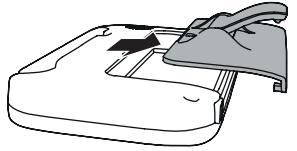
ACHTUNG

Vor Inbetriebnahme dieses Sets entfernen Sie bitte die gesamte Schutzfolie von der Eltern- und der Babyeinheit.

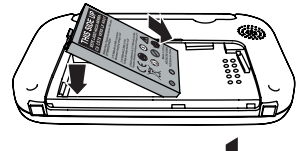
INSTALLATION

Elterneinheit:

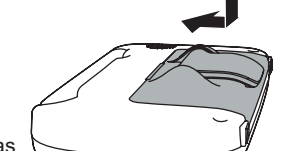
Schieben Sie die hintere Abdeckung von der Elterneinheit.



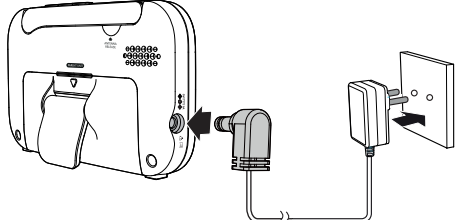
Installieren Sie den Akkupack laut Abbildung rechts.



Schieben Sie die hintere Abdeckung wieder auf die Elterneinheit.



Zum Schluss verbinden Sie das Netzteil mit dem Rundsteckermitt der Elterneinheit und stecken das Netzteil an einer 230 V Wandsteckdose ein.

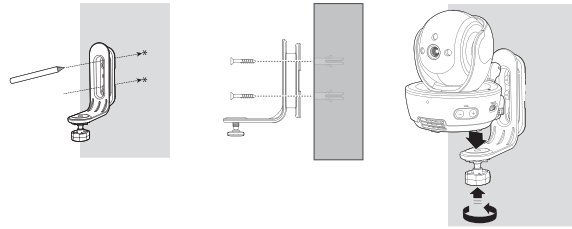


Jetzt lassen Sie bitte den Akkupack mindestens für 24 Stunden DURCHGEHEND aufladen.

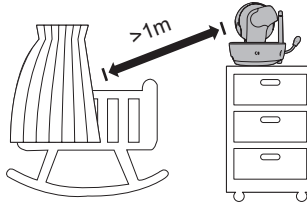
Babyeinheit:

Schließen Sie das Netzteil mit dem runden Stecker an der Unterseite der Babyeinheit laut nachstehender Abbildung an.

Eine Halterung ist für die Befestigung der Babyeinheit an einer Wand beigelegt.

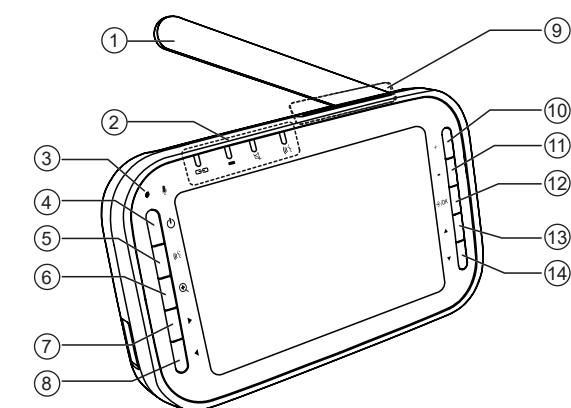


Halten Sie einen Mindestabstand von 1 m zwischen Babyeinheit und Baby ein.



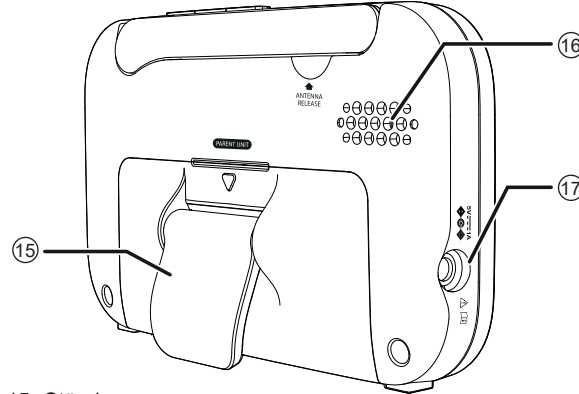
FUNKTIONSÜBERSICHT

Elterneinheit:



- Antenne für optimale Reichweite nach oben aufklappen
- Kontrollleuchte bleibt beleuchtet, wenn die Elterneinheit mit der Babyeinheit verbunden ist blinkt, wenn die Verbindung mit der Babyeinheit unterbrochen ist
- Kontrollleuchte bleibt beleuchtet, wenn das Netzteil angeschlossen ist und das Akkupack aufgeladen oder gewartet wird blinkt, wenn der Akkupack fast leer ist und aufgeladen werden muss ausgeschaltet, wenn das Netzteil getrennt und die Restkapazität des Akkupacks noch ausreichend ist
- Kontrollleuchte leuchtet auf, wenn die Lautsprecherlautstärke auf 0 gestellt ist (kein Ton)
- Kontrollleuchte leuchtet auf, wenn die Gegensprechfunktion aktiviert ist
- integriertes Mikrofon
- Taste für 2 Sekunden gedrückt halten, um die Elterneinheit ein- oder auszuschalten gedrückt halten, um mit dem Baby zu sprechen
- zum Heranzoomen drücken (das Display etwas vergrößern); jetzt verschieben Sie mit den Tasten und das Bild nach links, nach rechts, nach unten oder oben
- verschiedene Funktionen, siehe bitte diese Anleitung
- verschiedene Funktionen, siehe bitte diese Anleitung
- gedrückt halten, um das Display auszuschalten, kurz drücken, um das Bild der nächsten Kamera anzuzeigen (funktioniert nur, wenn mehrere Kameras registriert sind)
- kurz drücken, um das nächste Schlaflied abzuspielen
- Abspielen der Schlaflieder starten oder stoppen

- + Taste: Lautstärke erhöhen
- Taste: Lautstärke verringern
- Taste : Menü öffnen und Auswahl bestätigen
- Taste : verschiedene Funktionen, siehe bitte diese Anleitung
- Taste : verschiedene Funktionen, siehe bitte diese Anleitung



- Ständer
- integrierter Lautsprecher
- Netzteilanschluss

DISPLAYSYMBOLS:

Während des Betriebs können folgende Symbole am Display erscheinen.

- Verbindungsanzeige:
 - : gute Verbindung zwischen Baby- und Elterneinheit
 - oder : akzeptable oder schlechte Verbindung
 - : Verbindung unterbrochen

leuchtet auf, wenn die SCAN-Funktion aktiviert ist (nur anwendbar, wenn mehrere Babyeinheiten genutzt werden)

leuchtet auf, wenn die Infrarot-LED der Kamera eingeschaltet sind (sie schalten sich automatisch ein, wenn es in der Nähe der Kamera dunkel wird)

leuchtet auf, wenn der Zoom-Modus aktiviert ist

leuchtet auf, wenn der Alarmton des Temperaturalarms aktiviert ist

leuchtet auf, wenn der Lautstärkepegel auf 0 gestellt ist (Ton aus)

visuelle Tonanzeige:

- : wenig oder kein Geräusch im Babyzimmer
- : leises bis mäßiges Geräusch im Babyzimmer
- : lautes Geräusch im Babyzimmer

Anzeige der eingestellten Lautstärke des Lautsprechers

Akkuanzeige:

- : Akku ist voll
- : Akku ist fast leer
- : Akku wird geladen

leuchtet auf, wenn keine Batterien installiert sind; die Elterneinheit wird jetzt komplett über das Netzteil mit Strom versorgt.

PERSONALISIERUNG:

Sie können verschiedene Funktionen des DVM-200/DVM200BK nach Ihren eigenen Präferenzen einstellen oder programmieren:

- Öffnen Sie das Setup-Menü
- / Suchen Sie nach dem gewünschten Element
- Öffnen Sie das ausgewählte Element
- / mit der oder -Taste eine Einstellung anpassen oder auswählen
- Bestätigen Sie Ihre Auswahl
- Kehren Sie zur Kamerabildanzeige zurück

Folgende Einstellungen sind verfügbar:

Sprache
Display-Sprache einstellen

LCD
Helligkeit des Displays einstellen (Stufe 1 – Stufe 5) oder DIMM-Modus ein-/ausschalten (Display automatisch dimmen, wenn seit 10 Minuten keine Kameratasten gedrückt wurden, um Energie zu sparen)

Schlaflied
Mithilfe dieser Option wählen Sie eines der Schlaflieder oder Töne aus oder Sie wählen 'Alles abspielen', um alle verschiedenen Schlaflieder und Töne nacheinander abzuspielen.

KAM verbinden/trennen
Wählen Sie diese Option, um zusätzliche Kameras hinzuzufügen oder zu entfernen, bitte schlagen Sie im nachstehenden Abschnitt 'Multi-Kamera' nach.

Umbenennen
Mithilfe dieser Option weisen Sie der Kamera einen persönlichen Namen zu; Sie können den Standardnamen 'KAM' oder einen der 6 vorprogrammierten Namen auswählen.

Empfindlichkeit
Hier können Sie einstellen, wie laut das Baby schreien muss, bevor Ton und Bild (siehe nächster Punkt) an der Elterneinheit aktiviert werden:
Stufe 1: niedrige Empfindlichkeit, das Baby muss laut schreien, bevor sich das Babyphon einschaltet
Stufe 2: mäßige Empfindlichkeit
Stufe 3: durchschnittliche Empfindlichkeit
Stufe 4: hohe Empfindlichkeit, das Babyphon schaltet sich ein, sobald das Baby leise weint
Stufe 5: VOX ausgeschaltet, das Babyphon überträgt kontinuierlich die Bilder und Geräusche des Babys



Bildschirm mit Geräuschkakt.
Wenn diese Funktion auf 'Ein' gestellt ist und das Baby schläft, schaltet sich nicht nur der Ton, sondern auch das Display aus. Sobald das Baby anfängt zu schreien, schalten sich Display und Ton wieder ein. Verwenden Sie die Option 'Empfindlichkeit' (siehe vorheriger Punkt), um die Aktivierungsstufe einzustellen).
Wenn diese Funktion auf 'Aus' gestellt ist, bleibt der Bildschirm durchgehend aktiviert.



Temperatur
Diese Option betrifft die Temperaturanzeige am Bildschirm der Elterneinheit und den optionalen Alarmton.
Bei [Minimal] und [Maximal] können Sie die Ober- und Untergrenze für die Anzeige einer Warnung am Display eingeben, wenn diese Grenzen überschritten sind.

Sie können die Option [Alarm] verwenden, um zu bestimmen, ob zusätzlich zu dieser Warnung ein Alarmton ertönen muss.
In [Format] können Sie bestimmen, ob die Temperatur in Grad Celsius oder Grad Fahrenheit angezeigt werden soll.



Alarmton
Hier können Sie einstellen, ob ein Alarmton ertönen soll, wenn der Akku schwach wird [Ton bei schwachem Akku], wenn die Verbindung zwischen Elterneinheit und Babyeinheit unterbrochen ist [Alarm fehlende Verbind.] oder wenn eine der Babyeinheiten Geräusche im SPLIT-Modus erkennt [Tonalarm in Split-Ansicht]

MULTI-KAMERA

EINFÜHRUNG:

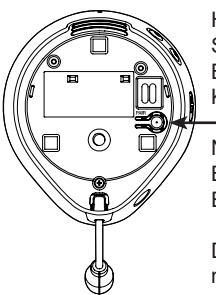
Sie können maximal 4 Babyeinheiten (Kameras) an der DVM-200/DVM200BK Elterneinheit registrieren. Separate Kameras sind bei der Serviceabteilung von Alecto erhältlich. (www.alectobaby.com)
Fixed camera: DVM-143C
Pan/tilt camera: DVM-201

ZUSÄTZLICHE KAMERAS REGISTRIEREN:

Nehmen Sie zunächst die neue Kamera aus der Verpackung und daneben die mitgelieferte Netzteil an, stecken es an einer Steckdose ein und schalten der Kamera ein.

Jetzt nehmen Sie die Elterneinheit, um die neue Kamera zu verbinden.

- Öffnen Sie das Setup-Menü
- / Wählen Sie die Option 'KAM verbinden/trennen'
- Öffnen Sie dieses Element
- / Wählen Sie 'KAM verbinden'
- Bestätigen Sie Ihre Auswahl
- / Wählen Sie eine verfügbare Kameranummer
- Bestätigen Sie die Anweisung



Halten Sie diesen Knopf einige Sekunden gedrückt, bis die Betriebsanzeige an der zusätzlichen Kamera schnell zu blinken anfängt.

Nach ein paar Sekunden erscheint das Bild der neuen Kamera am Display der Elterneinheit.

Die zusätzliche Kamera ist jetzt registriert und betriebsbereit.

BEDIENUNG:

Nach dem Einschalten der Elterneinheit wird nur das Bild einer Kamera angezeigt. Drücken Sie wiederholt die -Taste oben an der Elternheit für Folgendes:

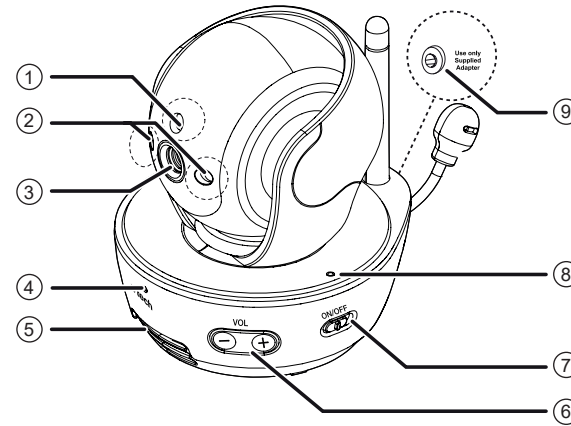
- Die Bilder der nächsten verbundenen Kamera werden angezeigt, während oben links die Kameranummer angezeigt wird)
- Die Bilder aller verbundenen Kameras werden gleichzeitig angezeigt ('Split-Ansicht')
- Die Bilder werden automatisch nacheinander angezeigt ('Scan-Modus')

Verwendung der 'Split-Ansicht':

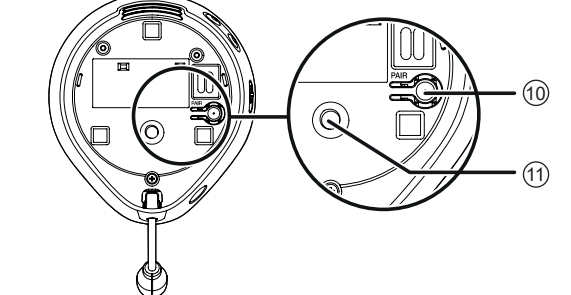
- Der Ton ist deaktiviert, kein Ton in der Split-Ansicht.
- Sobald eine der Kameras ein Geräusch erkennt, werden Sie darüber im oberen Abschnitt des Bildschirms informiert. Sie können auch einen Alarmton einbeziehen, hierfür siehe bitte Punkt 'Alarmton' im Abschnitt 'Personalisierung'.
- Auf das Menü zum Ändern der Einstellungen kann nicht zugegriffen werden.

Wenn Sie eine Einstellung ändern möchten, kehren Sie zunächst zur Anzeige eines einzelnen Bildes zurück und passen dann die Einstellung an.

Babyeinheit:



- Lichtsensoren
- Infrarot-LED (für Nachtlicht)
- Kamerallinse
- integriertes Mikrofon
- integrierter Lautsprecher
- +/-: die Lautstärke für die Schlaflieder und die Gegensprechfunktion einstellen
- : Netzschalter für die Babyeinheit
- bleibt beleuchtet, wenn die Verbindung mit der Elterneinheit aktiviert ist, blinkt, wenn keine aktive Verbindung mit der Elterneinheit besteht
- Netzteilanschluss



- Druckknopf für die Registrierung (Neuregistrierung) der Kamera an der Elterneinheit
- Schraubgewinde (1/4") für die Wandhalterung

- In der Split-Ansicht können Sie mit den und -Tasten das gewünschte Bild auswählen (gelber Rahmen um das Bild) und die -Taste drücken, um das ausgewählte Bild als Vollbild anzuzeigen, inklusive Ton. Nach 10 Sekunden schaltet die Einheit wieder auf 'Split-Ansicht'.

Verwendung des 'Scan-Modus':

- Im Scan-Modus erscheint das Symbol im Display und daneben die Nummer der Kamera, auf der die Bilder gezeigt werden.

- Alle 7 Sekunden wird das nächste Kamerabild als Vollbild angezeigt.

ZUSÄTZLICHE KAMERAS AUSLOGGEN:

Befolgen Sie die nachstehenden Schritte, um fehlerhafte oder nicht mehr genutzte Kameras zu löschen:

- Öffnen Sie das Setup-Menü
 - / Wählen Sie die Option 'KAM verbinden/trennen'
 - Öffnen Sie dieses Element
 - / Wählen Sie 'KAM verbinden'
 - Bestätigen Sie Ihre Auswahl
 - / Wählen Sie die Kamera aus, die Sie trennen möchten.
 - Bestätigen Sie die Anweisung
- Jetzt drücken Sie die und -Tasten, um den Trennvorgang zu bestätigen.

BEDIENUNG

EIN-/AUSSCHALTEN:

- Elterneinheit:**
 - Halten Sie die -Taste kurz gedrückt, um die Elterneinheit einzuschalten.
 - Halten Sie die -Taste erneut gedrückt, um die Elterneinheit auszuschalten.

Babyeinheit:

- Schieben Sie den rechten Schalter nach vorne, um die Babyeinheit einzuschalten.
- Schieben Sie diesen Schalter nach hinten, um die Babyeinheit auszuschalten.

LAUTSTÄRKE:

- Elterneinheit:**
 - Drücken Sie wiederholt die + Taste, um die Empfangslautstärke zu erhöhen und wiederholt die – Taste, um die Empfangslautstärke zu verringern.
 - Sie können aus 7 Lautstärkepegeln und Lautstärke-Aus wählen.
 - Während der Einrichtung zeigt das Display den aktuellen Pegel an.
 - Die Leuchte am Symbol leuchtet auf, wenn Sie die Lautstärke auf 0 stellen, während am Display erscheint
 - Wenn der minimale oder maximale Pegel erreicht ist, zeigt ein zweifacher Piepton an, dass der Ton nicht lauter oder leiser gestellt werden kann

Babyeinheit:

- An der Babyeinheit erhöhen oder verringern Sie mit den + und – Tasten die Wiedergabelautstärke der Schlaflieder oder den Pegel der Gegensprechlautstärke.
- Sie können aus 5 Lautstärkepegeln und Lautstärke-Aus wählen.
- Wenn der minimale oder maximale Pegel erreicht ist, zeigt ein zweifacher Piepton an, dass der Ton nicht lauter oder leiser gestellt werden kann

GEGENSPRECHEN:

- Drücken Sie die -Taste, um mit der Babyeinheit zu sprechen (diese Taste beim Sprechen gedrückt halten). Die Kontrollleuchte bleibt an, während Sie die Gegensprechfunktion nutzen.
- Mit den + und – Tasten seitlich an der Babyeinheit stellen Sie die Lautstärke ein.
- Achtung: wenn die Lautstärke an der Elterneinheit auf 0 (aus) gestellt ist und Sie die -Taste drücken, kehrt die Lautstärke der Elterneinheit automatisch auf Stufe 1 zurück, so dass Sie die Reaktion des Babys hören können.

ZOOM: (BILD VERGRÖßERN)

- Drücken Sie zum Heranzoomen kurz die -Taste.
- Drücken Sie zum Herauszoomen nochmals kurz die -Taste.

TECHNISCHE DATEN

Reichweite:	bis zu 50 m im Innenbereich bis zu 300 m im Freien
Stromversorgung der Eltern-Einheit:	3,7 V Lithium Polymer Akku (inkl.) Modell BL198555/BT298555 5 V DC 1000 mA Netzteil (inkl.), Modell: VT05EEU05100
Stromversorgung der Baby-Einheit:	6 V DC 1000 mA Netzteil (inkl.), Modell: VT05EEU06100
Frequenz:	2400-2483,5 MHz
Modulation:	FSK
RF power:	<20dBm
Display:	4.3" TFT-LCD-Display WQVGA 480x272 pixel
Ladedauer des Akkus der Eltern-Einheit:	~ 6 Stunden*
Lebensdauer des Akkus der Eltern-Einheit:	6~7 Stunden*
Temperatursensorbereich:	10°C – 35°C
Genauigkeit:	± 2°C (bei 25°C)
Lagertemperatur:	0°C - 50°C

*: die oben erwähnten Zeiten dienen nur zur Referenz und hängen von der Benutzung, dem Zustand und der Qualität der Akkus ab.

ÜBEREINSTIMMUNGSERKLÄRUNG

Hiermit erklärt Commaxx, dass der Funkanlagentyp Alecto DVM-200 der Richtlinie 2014/53/EU entspricht. Der vollständige Text der EU-Konformitätserklärung ist unter der folgenden Internetadresse verfügbar:
<http://DOC.hesdo.com/DVM-200-DOC.pdf>

Dieses Gerät darf in allen Ländern der EU verwendet werden. In Frankreich, Italien, Russland und der Ukraine ist nur die Anwendung im Innenbereich zulässig.

PAN/TILT:
• Mit den Tasten und verschieben Sie das Bild nach links, nach rechts, nach unten oder oben.

DISPLAY EIN/AUS:

- Halten Sie kurz die -Taste gedrückt, um das Display auszuschalten (der Ton bleibt).
- Drücken Sie kurz eine beliebige Taste an der Elterneinheit, um das Display wieder einzuschalten.
Diese Funktion arbeitet unabhängig von der automatischen Abschaltfunktion für Display und Ton, wenn das Baby schläft. Hierfür siehe bitte Punkt 'Bildschirm mit Geräuschkakt.' weiter unten in dieser Anleitung.

SCHLAFLIEDER:

- Drücken Sie kurz die -Taste an der Elterneinheit, um die Wiedergabe der Schlaflieder zu starten.
- Während der Wiedergabe drücken Sie die -Taste, um das nächste Schlaflied auszuwählen; Sie können aus 5 Schlafliedern und 4 Naturgeräuschen wählen; das ausgewählte Lied wird wiederholt abgespielt.
- Nach 10 Minuten wird die Wiedergabe der Schlaflieder automatisch gestoppt oder Sie können kurz die -Taste drücken, um die Wiedergabe vorher zu stoppen.
- Sie können mit den + und – Tasten seitlich an der Babyeinheit die Lautstärke einstellen.
- Siehe Punkt 'Schlaflied' in Abschnitt 'Personalisierung', um alle Lieder und Geräusche nacheinander automatisch abzuspielen.

AUTOMATISCHE NACHTSICHT:

- Die Babyeinheit ist mit integrierten 2 Infrarot-LEDs ausgestattet; diese LEDs schalten sich automatisch ein, wenn das Kinderzimmer dunkel wird und schalten sich bei Helligkeit wieder ein. Die LEDs können Gegenstände bis zu einer Entfernung von ca. 2 m beleuchten. Bei Dunkelheit werden die Nachtsicht-LEDs eingeschaltet, die Bilder auf der Elterneinheit werden schwarzweiß angezeigt.
Achtung: Infrarotlicht kann vom menschlichen Auge nicht wahrgenommen werden; das bedeutet, dass Sie mit bloßem Auge nicht erkennen können, ob die Infrarot-LEDs eingeschaltet sind.

TEMPERATUR IM BABYZIMMER:

Der obere mittlere Abschnitt des Displays zeigt die Temperatur des Raumes an, in dem die Babyeinheit aufgestellt ist.
Schlagen Sie im nächsten Kapitel nach, um dieser Temperaturanzeige ein minimales oder maximales Limit mit einem Alarm zuzuweisen.
Bitte beachten Sie, dass die Temperatur nur ein Hinweis ist und Sie eine mögliche Abweichung von +/- 2 Grad erwägen müssen.

TIPPS UND HINWEISE

STÖRUNGSFREI:

- Dieses Babyphon ist digital verschlüsselt. Das bedeutet, dass Sie niemals von anderen Geräten Signale empfangen und das Signal Ihrer Baby-Einheit(en) von z.B. Nachbarn nicht empfangen werden kann.
- Falls die Baby-Einheit(en) oder Eltern-Einheit in oder in der unmittelbaren Umgebung elektromagnetischer Felder aufgestellt ist, kann das Signal (Bilder oder Ton) leicht beeinträchtigt werden. In diesem Fall stellen Sie die Baby-Einheit(en) oder Eltern-Einheit an einem anderen Ort auf oder Sie bewegen, falls möglich, die Störquelle.

MITHÖREN/ABHÖREN:

- Mithören/Abhören der Signale von diesem Babyphon ist nahezu unmöglich. Man muss sich nicht nur in Reichweite des Babyphons aufhalten, sondern benötigt auch sehr kostspielige Geräte.

WARTUNG

- Reinigen Sie das Babyphon nur mit einem feuchten Tuch; niemals chemische Reiniger verwenden. Vor jeder Reinigung müssen Sie die Netzteile von der Stromversorgung trennen.

REICHWEITE

- Das Babyphon hat eine Reichweite von bis zu 300 m im offenen Gelände und bis zu 50 m im Innenbereich; diese Reichweite hängt von den örtlichen Gegebenheiten ab.

VERZÖGERUNG BEI BILDERN UND TON:

- Die Baby-Einheit überträgt die Bilder und den Ton in digitalen Bausteinen an die Eltern-Einheit. Die Eltern-Einheit wandelt diese Signale wieder in ein erkennbares Bild und verständlichen Ton um. Daher gibt es eine geringe Verzögerung zwischen dem Augenblick der Bewegung und des Tons und der Anzeige und des Tons an der Eltern-Einheit.
- Desweiteren sind die Töne und Bilder an der Eltern-Einheit nicht genau zeitgleich.

Alecto DVM-200 DVM200BK USER'S MANUAL

INTRODUCTION

The Alecto DVM-200/DVM200BK is a wireless audio/video observation system, suitable for private use indoors.

You can either watch and listen continuously or you can have the baby monitor switch on

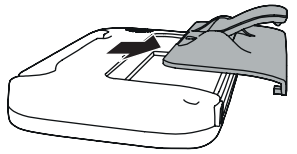
ATTENTION

Before you start using the set, please remove any protective foil from the parent unit and baby unit.

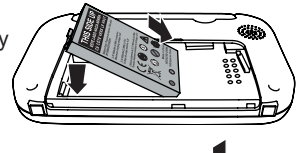
INSTALLATION

Parent unit:

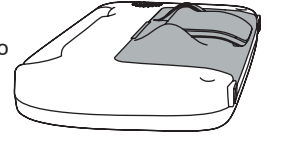
Slide off the rear casing from the parent unit



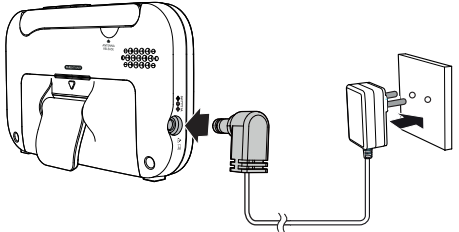
Install the rechargeable battery pack according to the picture on the right



Slide the rear casing back onto the parent unit



Finally, connect the power adaptor with the round plug to the parent unit and insert the adaptor into a 230V wall socket.

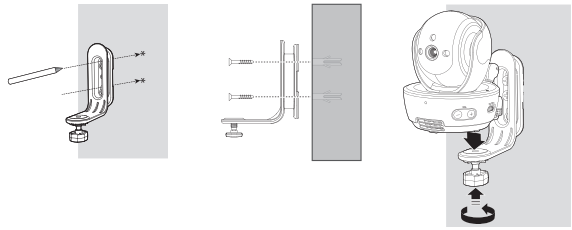


Now please let the battery pack charge for at least 24 hours CONTINUOUSLY.

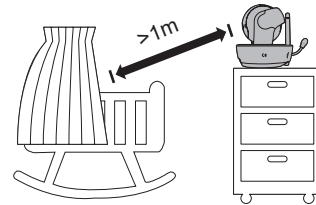
Baby unit:

Connect the power adaptor with the round plug to the bottom of the baby unit according to the below picture

a mounting bracket is included for fixing the baby unit onto a wall

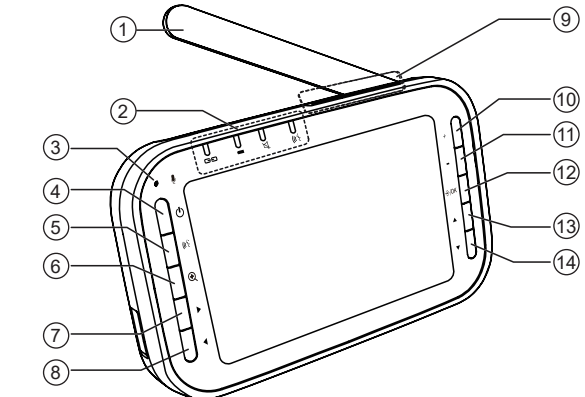


maintain a distance of at least 1 meter between the baby unit and the baby



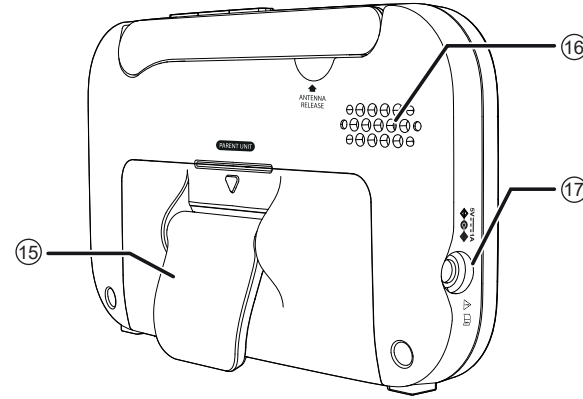
FUNCTION OVERVIEW

Parent unit:



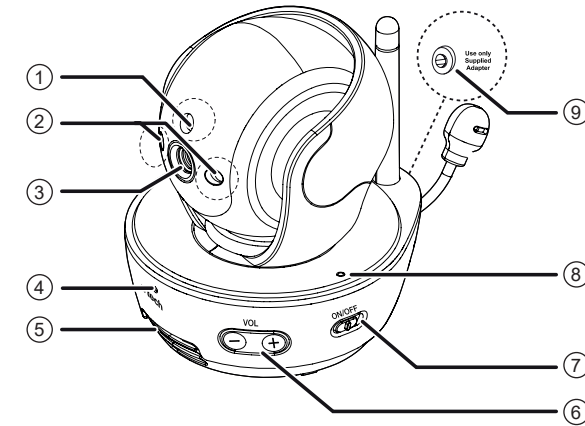
- antenna flip it upward for optimum range
- indicator: remains lit while the parent unit is connected with the baby unit flashes when the connection with the baby unit is interrupted
- indicator: remains lit while the adaptor is connected and the battery pack is being charged or maintained flashes when the battery pack is nearly empty and must be charged switched off when the adaptor is disconnected and the battery pack's remaining capacity is still sufficient illuminates when the speaker volume is set to 0 (no sound)
- indicator: illuminates when the talk-back function is activated
- built-in microphone
- button: press and hold for 2 seconds to switch the parent unit on or off
- button: press and hold to talk back to the baby press to zoom in (to get the display somewhat closer); now use the left, right, down or up buttons to move the image to the left, to the right, down or up various functions, please see this user manual
- button: press and hold to turn off the display, briefly press to view the image of the next camera (functional only when multiple cameras are registered)
- button: briefly press to play the next lullaby
- button: to start or stop playback of the lullabies

- + button: to increase the volume
- button: to decrease the volume
- OK button: to open the menu and to confirm selections various functions, please see this user manual
- button: various functions, please see this user manual

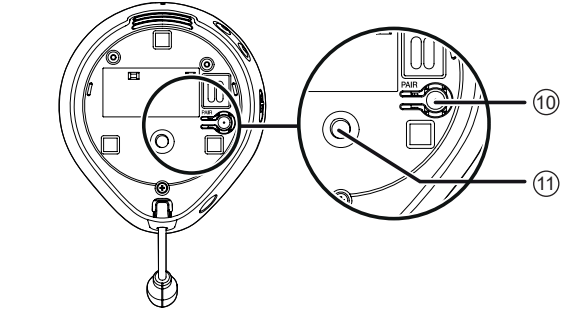


- support
- built-in speaker
- power adaptor input

Baby unit:



- Light sensor
- Infrared LEDs (for night lighting)
- Camera lens
- built-in microphone
- built-in speaker
- +/-: to set the volume for the lullabies and for the talk-back function
- button: power switch for the baby unit
- remains lit when the connection with the parent unit is active flashes when there's no active connection with the parent unit
- power adaptor input



- push-button to register (re-register) the camera on the parent unit
- screw thread (1/4") for the wall bracket

OPERATION

TO SWITCH ON/OFF:

Parent unit:

- Briefly press and hold the button to switch on the parent unit.
- Briefly press and hold the button again to switch off the parent unit.

Baby unit:

- Slide the switch at the right side forward to switch on the baby unit.
- Slide this switch backwards to switch off the baby unit.

VOLUME:

Parent unit

- Repeatedly press the + button to increase the reception volume and repeatedly press the - button to decrease the reception volume.
- You can choose from 7 volume levels and volume-off.
- During setup, the display will show the current level.
- The light at the symbol will illuminate when you set the volume to 0 while the symbol appears in the display.
- Upon reaching the minimum or maximum level, a double beep tone will indicate that the sound cannot be any louder or softer.

Baby unit

- On the baby unit, use the + and - buttons to increase or decrease the playback volume of the lullabies or the volume of the talk-back volume.
- You can choose from 5 volume levels and volume-off.
- Upon reaching the minimum or maximum level, a double beep tone will indicate that the sound cannot be any louder or softer.

TO TALK BACK:

- Press the button to talk back to the baby unit (press and hold this button while talking). The indicator remains lit while using the talk-back function.
- You can use the + and - buttons at the baby unit's side to adjust the volume.
- Attention: when the volume on the parent unit is set to 0 (off) and you press the button, the volume of the parent unit will be automatically returned to level 1 allowing you to hear the reaction of the baby.

ZOOM: (GETTING THE IMAGE CLOSER)

- Briefly press the button to zoom in.
- Briefly press the button again to zoom out.

PAN/TILT:

- Use the left, right, down or up buttons to move the image to the left, to the right, down or up.

DISPLAY ON/OFF:

- Briefly press and hold the button to switch off the display (the sound will remain).
- Briefly press a random button on the parent unit to switch the display back on.
This function works separate from the function for having the display and sound turn off automatically when the baby is sleeping. For this, please see the item 'Sound-activated Screen' further in this user manual.

LULLABIES:

- Briefly press the button on the parent unit to start playback of the lullabies.
- During playback, press the button to select the next lullaby; you can choose from 5 lullabies and 4 nature sounds; the selected song will be played repeatedly.
- After 10 minutes, playback of the lullabies will stop automatically, or you can briefly press the button to stop playback beforehand.
- You can use the + and - buttons at the side of the baby unit to adjust the volume.
- See the item 'Lullaby' in the chapter 'To personalise' to play all songs and sounds automatically one after the other.

AUTOMATIC NIGHT VISION:

- The baby unit is provided with built-in 2 infra-red LEDs; these LEDs will switch on automatically when the baby room turns dark and will switch off again when it becomes light. The LEDs can illuminate objects up to a distance of approximately 2 meters. When it's dark, that is when the night vision LEDs are switched on, the images on the parent unit will be displayed in black and white.
Attention: infra-red light cannot be perceived by the human eye; that means you cannot tell whether the infra-red LEDs are switched on with the naked eye.

TEMPERATURE IN THE BABY ROOM:

- The upper middle part of the display shows the temperature of the space in which the baby unit is placed. Refer to the next chapter to assign a minimum or maximum limit to this temperature display with an alarm. Please keep in mind that the temperature is only indicative and you must consider a possible deviation of +/- 2 degrees.

DISPLAY ICONS:

During use, the following icons can appear in the display.

- connection indicator:
 - good connection between baby unit and parent unit
 - reasonable or poor connection
 - connection interrupted

- illuminates when the SCAN function is enabled (only applicable when using multiple baby units)
- illuminates when the infrared LEDs of the camera are switched on (these turn on automatically when it's getting dark near the camera)
- illuminates when the zoom mode is enabled
- illuminates when the alert tone of the temperature alarm is enabled

- illuminates when the volume level is set to 0 (sound off)
- visual sound indication:
 - little or no sound in the baby room
 - soft to moderate sound in the baby room
 - loud sound in the baby room

indication of the set speaker volume

- battery indication:
 - battery is full
 - battery is nearly empty
 - battery is charging
- illuminates when there's no battery installed; the parent unit is now fully powered by the adaptor

TO PERSONALISE:

You can set or program various functions and settings of the DVM-200/DVM200BK according to your own preferences:

- OK open the setup menu
- search for the desired item
- open the selected item
- use the down or up button to adjust or select a setting
- confirm your choice
- return to the camera image display

The following settings are available:

- Language to set the display language
- LCD to set the display brightness (level 1 – level 5) or to switch the DIM mode on/off (to dim the display automatically when no camera buttons are pressed for 10 minutes, to save energy)
- Lullaby use this option to select one of the lullabies or sounds or select 'Play all' to play all different lullabies and sounds one after the other
- Pair/Unpair CAM select this option to add or remove additional cameras, please refer to the below chapter 'Multi-camera'
- Rename use this option to assign a personal name to the camera; you can choose the standard name 'CAM' or choose one of the 6 pre-programmed names
- Sensitivity Here you can set how loud the baby must be crying before the sound and image (see the next item) will be activated through the parent unit:
 - Level 1: low sensitivity, the baby must cry loudly before the baby monitor switches on
 - Level 2: moderate sensitivity
 - Level 3: average sensitivity
 - Level 4: high sensitivity, the baby monitor will switch on as soon as the baby starts to cry softly
 - Level 5: VOX switched off, the baby monitor will continuously transmit the images and sounds from the baby

- Sound-activated Screen When this function is set to 'On' and the baby is sleeping, not just the sound but also the display will turn off. As soon as the baby starts crying, the display and sound will be turned on again. Use the 'Sensitivity' option (see the previous item) to set the activation level). When this function is set to 'Off', the screen will remain active continuously.
- Temperature This option concerns the temperature display in the screen of the parent unit and the optional alert tone. At [Minimum] and [Maximum], you can enter the upper and lower limit for showing a warning in the display when these limits are exceeded.
- You can use the [Alert] option to determine whether an alert tone must sound in addition to this warning. At [Format], you can determine whether the temperature must be displayed in degrees Celsius or degrees Fahrenheit.
- Alert Tone Here you can set whether an alert tone must sound when the battery starts to run empty [Low Battery Tone], when the parent unit has lost the connection with the baby unit [No Link Alert] or when one of the baby units detects sound in SPLIT mode [Sound alert in split-view]

MULTI-CAMERA

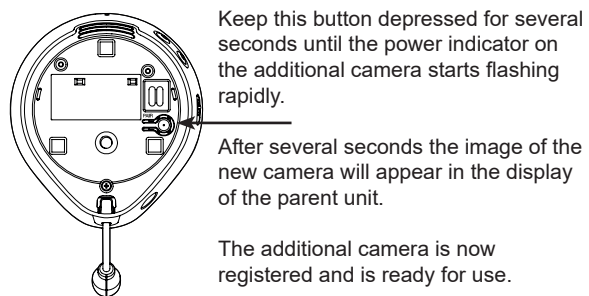
INTRODUCTION:

You can register up to a maximum of 4 baby units (cameras) on the DVM-200/DVM200BK parent unit. Separate cameras are available via the service department of Alecto via internet www.alectobaby.com
Fixed camera: DVM-143C
Pan/tilt camera: DVM-201

REGISTERING ADDITIONAL CAMERAS:

First remove the new camera from its packaging, then connect the supplied power adaptor, insert it into a wall socket and turn on the camera.

- Now take the parent unit to pair the new camera
- OK open the setup menu
 - select the option 'Pair/Unpair CAM'
 - OK open this item
 - select 'Pair CAM'
 - OK confirm your choice
 - select an available camera number
 - OK confirm the instruction



OPERATION:

- Upon switching on the parent unit, the image of only one camera will be shown. Repeatedly press the i button on top of the parent unit for the following:
- the images of the next paired camera will be displayed while in the upper left corner the camera number is indicated)
 - the images of all paired cameras are displayed simultaneously ('split-view')
 - the images are automatically displayed one after the other ('scan mode')

When using 'split-view':

- The sound is disabled, there's no sound in split-view.
- As soon as one of the cameras is detecting sound, you'll be notified of this in the upper part of the screen. You can also include an alert tone, for this please see the item 'Alert tone' in the chapter 'To personalise'.

- The menu for changing settings is not accessible. If you'd like to change a setting, first return to the display of a single image and then adjust the setting.
- In split-view you can use the left, right, down and up buttons to select the desired image (yellow frame around that image) and the press the Q button to display the selected image on full screen, including sound. After 10 seconds the unit will switch back to 'Split-view'.

When using the 'Scan mode':

- In scan mode the symbol will appear in the display with next to it the camera number of which images are shown.
- Every 7 seconds the next camera image will be shown on full screen.

LOG OUT ADDITIONAL CAMERAS:

- Follow the steps below to deregister faulty cameras or cameras no longer in use:
- OK open the setup menu
 - select the option 'Pair/Unpair CAM'
 - OK open this item
 - select 'Pair CAM'
 - OK confirm your choice
 - select the camera you'd like to unpair
 - OK confirm the instruction
- now press the Q and OK buttons in order to confirm the unpairing process.

TIPS & REMARKS

INTERFERENCE-FREE:

- This baby display monitor is digitally coded. This means you will never receive signals from other devices, nor can the signal from your baby unit(s) be received by e.g. your neighbors.
- In case the baby unit(s) or parent unit is placed in or in the close vicinity of electromagnetic fields, the signal (images or sound) can be slightly affected. If this happens, try a different location for the baby unit(s) or parent unit or move, if possible, the source of the interference.

EAVESDROPPING/WIRETAPPING:

- Eavesdropping/wiretapping of the signals from this baby video monitor is nearly impossible. Not only must one be within range of the baby video monitor, one also needs some very costly equipment.

MAINTENANCE:

- Only clean the baby monitor with a moist cloth; never use chemical cleaners. Before any cleaning, you must disconnect the adaptors.

RANGE:

- The baby display monitor has a range of up to 300 meters in an open field and up to 50 meters indoors; this range depends on local circumstances.

DELAY IN IMAGES AND SOUND:

- The baby unit transmits the images and sound to the parent unit in digital blocks. The parent unit converts these signals back to a recognizable image and a comprehensible sound. Therefore, there is a small delay between the moment of movement and making sounds and the display and sounds of the parent unit.
- Besides that, the sounds and images on the parent unit are not exactly simultaneous.

SPECIFICATIONS

- Range: up to 50 meters indoors up to 300 meters outdoors
- Parent unit power: 3.7V Lithium Polymer battery model BL198555/BT298555 5VDC 100mA power adapter (incl.), model VT05EEU05100
- Baby unit power: 6VDC 100mA power adapter (incl.), model: VT05EEU06100 2400-2483,5 Mhz
- Frequency: FSK
- Modulation: <20 dBm
- RF power: 4.3" TFT LCD display WQVGA 480x272 pixel
- Display: Recharging time parent unit battery: ~ 6 hours* Life-span parent unit battery: 6~7 hours* Temperature sensor range: 10°C - 35°C Accuracy: ± 2°C (at 25°C) Storage temperature: 0°C - 50°C

*: the times mentioned above are references only and dependent on the usage, condition and quality of the batteries.

DECLARATION OF CONFORMITY

Hereby, Commaxx declares that the radio equipment type Alecto DVM-200 is in compliance with directive 2014/53/EU. The full text of the EU declaration of conformity is available at the following internet address: <http://DOC.hesdo.com/DVM-200-DOC.pdf>

Use of this equipment is allowed in all countries of the EU. In France, Italy, Russia and Ukraine, only indoor use is allowed.

INFORMATION POWER ADAPTER PARENT UNIT:

Manufacturers name and address : Vtech Telecommunications LTD, 23/F., Tai Ping Industrial Centre, Block 1, 57 Ting Kok Road, Tai Po, Hong Kong.
Model Identifier : VT05EEU05100
Input voltage : 100-240V~
Input AC frequency : 50/60 Hz
Output voltage : 5.0V DC
Output current : 1.0 A
Output Power : 5.0 W
Average active efficiency : 74.0 %
Efficiency at low 10% load : -
No load Power consumption : 0.07 W

INFORMATION POWER ADAPTER BABY UNIT:

Manufacturers name and address : Vtech Telecommunications LTD, 23/F., Tai Ping Industrial Centre, Block 1, 57 Ting Kok Road, Tai Po, Hong Kong.
Model Identifier : VT05EEU06100
Input voltage : 100-240VAC
Input AC frequency : 50/60 Hz
Output voltage : 6.0V DC
Output current : 1.0 A
Output Power : 6.0 W
Average active efficiency : 79.9%
Efficiency at low 10% load : -
No load Power consumption : 0.07 W