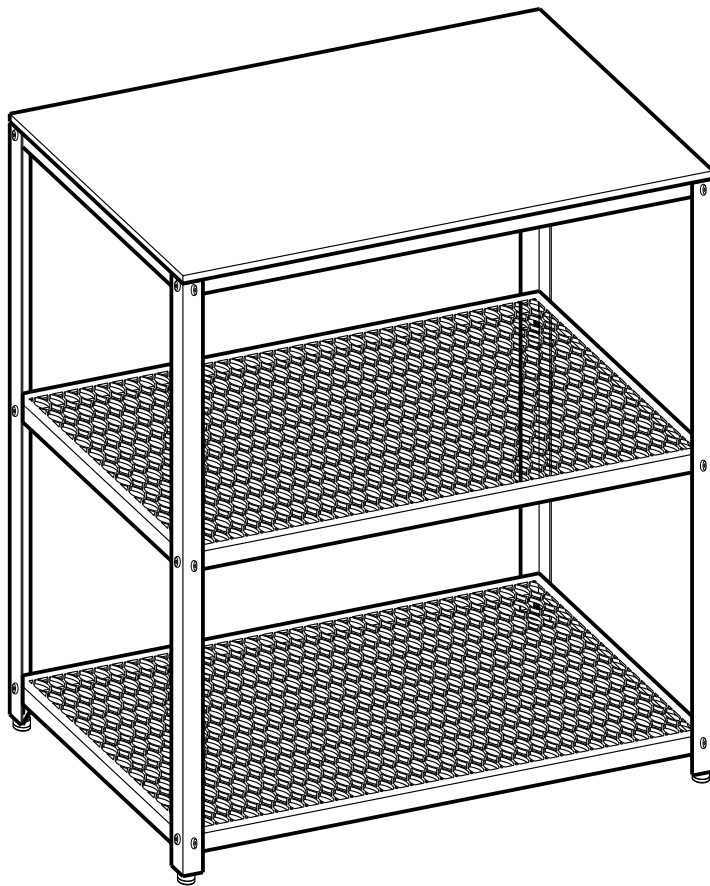


MNG33BX



General Guidelines

- Please read the following instruction carefully and use the product accordingly.
- Please keep this manual and hand it over when you transfer the product.
- This summary may not include every detail of all variations and considered steps. Please contact us when further information and help are needed.

Notes

- The item is only intended to be used indoors. Personal injury and/or damage to the product may occur if products are used outside of their intended purposes and/or if products have been changed/modified from their original design. The product must be assembled and used in accordance with the provisions of the manual. The seller does not assume any responsibility or liability with respect to any damage caused by incorrect assembly or improper use.
- The item is intended to be used indoors. Please avoid long-term exposure to humid environment to prevent rust or mildew.
- It is recommended that two persons assemble the product.
- During assembly, first loosely align all screws with the corresponding pre-drilled holes and then tighten the screws one by one.
- Inspect the screws regularly. Screws may become loose during long-term use. If necessary, retighten them to ensure stability and security.

Warnings

- Children are not allowed to assemble the product. During assembly, keep small parts out of the reach of children as they may be fatal if swallowed or inhaled.
- Keep plastic packing bags out of reach of children to avoid any potential danger, such as suffocation.
- Children are not allowed to stand, climb or play on the product to avoid serious bodily injury by the toppling.
- Avoid sharp objects and corrosive chemicals to prevent damage to the product.
- The product should be fixed to the wall with the included anti-tip kit to prevent personal injury by accidentally tipping over.
- The maximum static load capacity of the tabletop is 20 kg (44 lb), and that of each mesh shelf is 10 kg (22 lb). Do not place overweight items on the product.
- Never use the product if any part is missing or defective to avoid potential hazards.

Einleitung

- Bitte lesen Sie die folgende Anleitung aufmerksam durch und verwenden Sie das Produkt sachgemäß.
- Bewahren Sie diese Anleitung gut auf und händigen Sie sie bei Weitergabe des Produkts an Dritte ebenfalls mit aus.
- Aus Gründen der Übersicht können nicht alle Details zu allen Varianten und denkbaren Montagen beschrieben werden. Wenn Sie weitere Informationen und Hilfe benötigen, kontaktieren Sie uns bitte.

Hinweise

- Das Produkt ist zum Gebrauch in Innenräumen vorgesehen. Montieren und verwenden Sie das Produkt nur wie in dieser Anleitung beschrieben. Eine andere Verwendung oder eine Veränderung/ein Umbau des Produktes ist nicht erlaubt und kann zu Verletzungen und/oder Beschädigungen des Produktes führen. Der Händler übernimmt keine Haftung für Schäden, die durch unsachgemäßen Gebrauch oder falsche Montage entstanden sind.
- Stellen Sie das Produkt bitte nicht über einen längeren Zeitraum in einer feuchten Umgebung auf, um Schimmel zu vermeiden.
- Die Montage sollte von zwei Erwachsenen durchgeführt werden.
- Ziehen Sie die Schrauben bei der Montage bitte nicht sofort an. Erst nachdem Sie alle Schrauben eingesetzt haben, sollten Sie diese vorsichtig festziehen.
- Prüfen Sie regelmäßig den festen Sitz der Schrauben, denn diese können sich mit der Zeit lösen, was zum Umkippen des Produktes führen könnte. Falls notwendig, sollten Sie die Schrauben nachziehen.

Warnhinweise

- Halten Sie Kinder während der Montage vom Arbeitsbereich fern. Zum Lieferumfang gehören viele Kleinteile, die beim Verschlucken oder Inhalieren lebensgefährlich sein können.
- Verwahren Sie Verpackungsteile wie Folien oder Plastikbeutel nur an Orten, die Kindern nicht zugänglich sind. Verpackungsteile bergen oftmals nicht erkennbare Gefahren (z.B. Erstickungsgefahr).
- Um durch Umkippen verursachte Verletzungen zu vermeiden, dürfen sich Kinder unter keinen Umständen auf das Produkt stellen, auf dieses klettern oder damit spielen.
- Das Produkt darf nicht mit scharfen Gegenständen und aggressiven chemischen Substanzen in Kontakt kommen, um Beschädigungen zu vermeiden.
- Befestigen Sie das Produkt bitte mit dem mitgelieferten Kippschutz an der Wand, um durch Umkippen verursachte Verletzungen zu vermeiden.
- Die max. statische Belastbarkeit der Tischoberfläche beträgt 20 kg und jede Gitterablage im unteren Bereich ist mit bis zu 10 kg belastbar. Stellen Sie keine schwereren Gegenstände auf das Produkt.
- Verwenden Sie das Produkt bitte nicht, wenn Teile fehlen oder defekt sind, um Verletzungen zu vermeiden.

Introduction

- Lisez attentivement ces instructions et utilisez votre produit d'après ce mode d'emploi.
- Conservez ces instructions. Si vous souhaitez offrir ce produit à un tiers, joignez obligatoirement ce mode d'emploi.
- Pour des raisons de clarté, les détails concernant chaque variante ou montage envisageable ne peuvent être tous décrits. Si vous souhaitez obtenir plus d'informations ou si vous rencontrez certains problèmes non traités de manière détaillée dans ces instructions, veuillez nous contacter.

Notes

- Le produit est destiné uniquement à un usage intérieur. Il doit être assemblé et utilisé conformément aux instructions. Les utilisations qui ne correspondent pas à la description ci-dessus ou les transformations de l'article ne sont pas autorisées. Le vendeur ne prend aucune responsabilité aux dommages causés par un montage incorrect ou une utilisation non conforme.
- Ne placez pas le produit dans un environnement à humidité élevée afin d'éviter les problèmes de moisissures et le développement des moisissures.
- Il est vivement conseillé d'assembler ce produit par 2 adultes.
- Veuillez d'abord positionner et régler les pièces en faisant référence à la notice de montage, puis effectuer un serrage progressif.
- Vérifiez régulièrement le serrage des vis. En cas de nécessité, resserrez-les.

Avertissements

- Il est interdit aux enfants d'assembler le produit. L'utilisation par les enfants doit être sous la surveillance des adultes. Dans le cas contraire, le vendeur ne prend aucune responsabilité pour les dommages matériels ou même physiques.
- Pour éviter les dangers potentiels (par exemple les étouffements), gardez toutes les pièces et les emballages (films, sacs plastiques, polystyrènes, etc.) hors de la portée des enfants.
- Il est interdit aux enfants de monter sur le produit ou de jouer avec. Le renversement du produit causerait des accidents, avec des risques plus ou moins graves.
- Évitez tout contact avec des objets pointus et des produits chimiques corrosifs.
- Pour des raisons de sécurité, il est impératif de fixer le produit au mur avec le dispositif anti-basculement fourni.
- La capacité de charge statique est de 20 kg pour le plateau supérieur, 10 kg pour l'étagère en treillis, ne dépassez pas cette limite.
- Le produit abîmé ne doit en aucun cas être utilisé.

IT

Linee guida generali

- Si prega di leggere attentamente le seguenti istruzioni, e raccomandiamo di utilizzare questo prodotto in conformità allo scopo.
- Si prega di conservare questo manuale, quando il prodotto viene consegnato ad una terza persona si prega di consegnarle anche questo manuale.
- Questo manuale non può includere tutti i dettagli di tutte le variazioni e le fasi considerate. Contattateci quando sono necessarie ulteriori informazioni e aiuto.

Note

- L'articolo è destinato esclusivamente all'uso interno. Lesioni personali e/o danni al prodotto possono verificarsi se i prodotti vengono utilizzati al di fuori degli scopi previsti e/o se i prodotti sono stati cambiati/modificati dal loro design originale. Il prodotto deve essere assemblato e utilizzato in conformità alle disposizioni del manuale. Il produttore o il venditore non sono responsabili per eventuali danni causati da montaggio o uso che non corrispondano alle indicazioni riportate nelle istruzioni.
- Il prodotto è destinato ad essere utilizzato all'interno. Evitare l'esposizione a lungo termine in ambienti umidi per evitare la formazione di ruggine o muffe.
- Si raccomanda che il prodotto sia assemblato da due persone.
- Non stringere completamente le viti fino a quando tutte le viti sono allineate con i fori preforati corrispondenti.
- Controllare regolarmente le viti. Le viti possono allentarsi durante l'uso a lungo termine. Se necessario, riavvitarle per garantire stabilità e sicurezza.

Avvertenze

- I bambini non sono autorizzati a montare il prodotto. Durante l'assemblaggio, si raccomanda di tenere i bambini a debita distanza, in quanto alcune parti di piccole dimensioni potrebbero essere ingerite con conseguenze dannose per la salute.
- Tenere gli imballaggi di plastica fuori dalla portata dei bambini per evitare potenziali pericoli come soffocamento.
- I bambini non sono autorizzati a stare in piedi, arrampicarsi o giocare sul prodotto per evitare gravi lesioni fisiche a causa del ribaltamento.
- Evitare oggetti appuntiti e prodotti chimici corrosivi per prevenire danni al prodotto.
- Fissare il prodotto al muro con l'accessorio anti-ribaltamento incluso per evitare lesioni accidentali.
- La capacità di carico statico del piano del tavolo è di 20 kg, mentre quella di ogni ripiano in rete è di 10 kg. Non posizionare oggetti sovrappeso sui ripiani.
- Non utilizzare mai il prodotto in caso di parti mancanti o difettose per evitare potenziali pericoli.

ES

Acerca del manual

- Por favor, lea detenidamente las instrucciones y respete los debidos usos del producto.
- Por favor, conserve bien este manual y en caso de cesión, no omita entregarlo junto al producto.
- Este manual podría no incluir todos los detalles de cada paso del montaje. Si necesita ayuda o información adicional, póngase en contacto con nosotros.

Notas

- El artículo sólo está destinado a ser utilizado en interiores. Pueden ocurrir lesiones personales y/o daños al producto si los productos se utilizan fuera de su uso previsto y/o si los productos han sido cambiados/modificados de su diseño original. El producto debe ser montado y utilizado de acuerdo con las disposiciones del manual. El vendedor no asume ninguna responsabilidad con respecto a cualquier daño causado por un montaje incorrecto o un uso inadecuado.
- El artículo está destinado a ser utilizado en interiores. Por favor, evite la exposición prolongada a ambientes húmedos para evitar la oxidación o el moho.
- Se recomienda que dos personas ensamblen el producto.
- Durante el montaje, alinee primero todos los tornillos con los orificios pretaladrados correspondientes y, a continuación, apriete los tornillos uno por uno.
- Inspeccione los tornillos con regularidad. Los tornillos pueden aflojarse durante un uso prolongado. Si es necesario, vuelva a apretarlos para garantizar la estabilidad y la seguridad.

Advertencias

- Los niños no están autorizados a montar el producto. Durante el montaje, mantenga las piezas pequeñas fuera del alcance de los niños, ya que pueden ser mortales si se ingieren o inhalan.
- Mantenga las bolsas de plástico fuera del alcance de los niños para evitar cualquier peligro potencial, como la asfixia.
- No se permite que los niños se paren, trepen o jueguen sobre el producto para evitar lesiones corporales graves por el vuelco.
- Evite los objetos punzantes y los productos químicos corrosivos para evitar daños al producto.
- El producto debe fijarse a la pared con el dispositivo de fijación incluido para evitar lesiones personales por vuelco accidental.
- La capacidad de carga estática máxima del tablero es de 20 kg, y la de cada bandeja de malla es de 10 kg. No coloque artículos con sobrepeso sobre el producto.
- Nunca utilice el producto si falta alguna pieza o está defectuosa para evitar posibles peligros.

NL

Algemene Richtlijnen

- De handleiding zeer nauwkeurig door lezen en het product alleen op deze wijze te monteren en te gebruiken.
- De handleiding bewaren en bij doorverkoop van het product de handleiding mee te geven aan de volgende gebruiker.
- Deze handleiding bevat mogelijk niet alle variaties en stappen. Gelieve contact op te nemen indien u meer informatie of hulp nodig heeft.
- Als het product beschadigd is of als u vragen heeft tijdens de montage neem dan gerust contact op met onze klantenservice. Wij bieden attente klantenservice en zullen ervoor zorgen dat het onderdeel vervangen wordt.

Opmerkingen

- Het product is enkel geschikt voor gebruik binnen.
- Monteer het product volgens de stappen in deze handleiding.
- Tijdens het monteren aligneert u eerst de schroeven met de voorgeboorde gaten en maakt u deze lichtjes vast zodra ze op de juiste plaats zitten. Als het product geheel correct is gemonteerd draait u alle schroeven pas stevig vast.
- Controleer met enige regelmaat of alle schroeven nog steeds stevig vastzitten.
- Plaats het product bij in gebruik name op een vlakke ondergrond.
- Plaats het product niet nabij hoge temperaturen zoals radiatoren, haarden, kachels of direct zonlicht van buitenaf.
- Plaats het product niet in vochtige omgevingen om schimmel en schade te voorkomen.
- Plaats het product niet in de buurt van scherpe objecten.
- Voor onderhoud schoon maken met een zachte vochtige doek en ook nadrogen met een zachte droge doek. Gebruik nooit bijtende middelen!
- Indien u per ongeluk water of een andere vloeistof morst op het product, op dezelfde wijze als bij onderhoud het product schoon te maken.
- Indien producten gebruikt worden voor andere doeleinden dan waarvoor ze bedoeld zijn of indien producten worden aangepast van hun origineel design is de verkoper niet aansprakelijk voor ontstane letsels of schade.
- Bij voorkeur het product uitpakken in een ruime kamer en de onderdelen niet direct op een harde vloer neerleggen, gebruik een deken of laken om schade aan de onderdelen te voorkomen.
- Ga niet staan of zitten op onderdelen welke klaarliggen voor montage.
- Indien u schade of ontbrekende onderdelen constateert na het uitpakken van de onderdelen graag direct contact met de verkoper op te nemen.

Waarschuwingen

- Kinderen mogen het product niet monteren. Tijdens montage dient u de kleine onderdelen buiten bereik van kinderen te houden.
- Kinderen mogen niet op de producten spelen om te vermijden dat ze vallen of zichzelf pijn doen.
- Houd plastic zakken, alle verpakking onderdelen, alle product onderdelen buiten het bereik van kinderen om eventuele gevaar te vermijden, zoals stikken of bezeren aan scherpe onderdelen.
- Opgelet! Het product dient vastgemaakt te worden aan de muur door het niet val-mechanisme te bevestigen (indien meegeleverd)
- Raak de zijanten van de metalen stukken niet aan tijdens het monteren, deze kunnen scherp zijn. Bij voorkeur ook handschoenen hiervoor te dragen.

Allmänna riktlinjer

- Var god läs följande instruktioner noggrant och använd produkten därefter.
- Var god behåll den här bruksanvisningen och överlämna den när du överför produkten.
- Denna sammanfattning kanske inte innehåller alla detaljer i alla variationer och övervägda steg. Vänligen kontakta oss när ytterligare information och hjälp behövs.

Anteckningar

- Denna artikel är endast avsedd att användas inomhus. Personskada och/eller skada på produkten kan uppkomma om produkter används utanför sina avsedda ändamål och/eller om produkter har ändrats/modifierats från sin ursprungliga design. Produkten måste monteras och användas i enlighet med bestämmelserna i manualen. Säljaren har inget ansvar eller skyldighet för skador orsakade av felaktig montering eller felaktig användning.
- Denna artikel är avsedd att användas inomhus. Undvik långvarig exponering för fuktig miljö för att förhindra rost eller mögel.
- Det rekommenderas att två personer monterar produkten.
- Rikta först in alla skruvar löst med de motsvarande förborrade hålen under montering och dra sedan åt skruvarna en efter en.
- Kontrollera skruvarna regelbundet. Skruvarna kan lossna vid långvarig användning. Dra åt dem vid behov för att säkerställa stabilitet och säkerhet.

Varningar

- Barn får inte montera produkten. Håll små delar utom räckhåll för barn under montering eftersom de kan vara livsfarliga om de sväljs eller inandas.
- Håll plastförpackningspåsar utom räckhåll för barn för att undvika all potentiell fara, som till exempel kvävning.
- Barn får inte stå, klättra eller leka på produkten för att undvika allvarlig kroppsskada orsakad av vältning.
- Undvik vassa föremål och frätande kemikalier för att förhindra skador på produkten.
- Produkten ska fästas i väggen med den medföljande tipskyddssatsen för att förhindra personskada genom oavsiktlig tippning.
- Den maximala statiska lastkapaciteten för bordsskivan är 20 kg och den för varje näthylla är 10 kg. Placera inte överviktiga objekt på produkten.
- Använd aldrig produkten om någon del saknas eller är defekt för att undvika potentiella faror.

Ogólne Porady

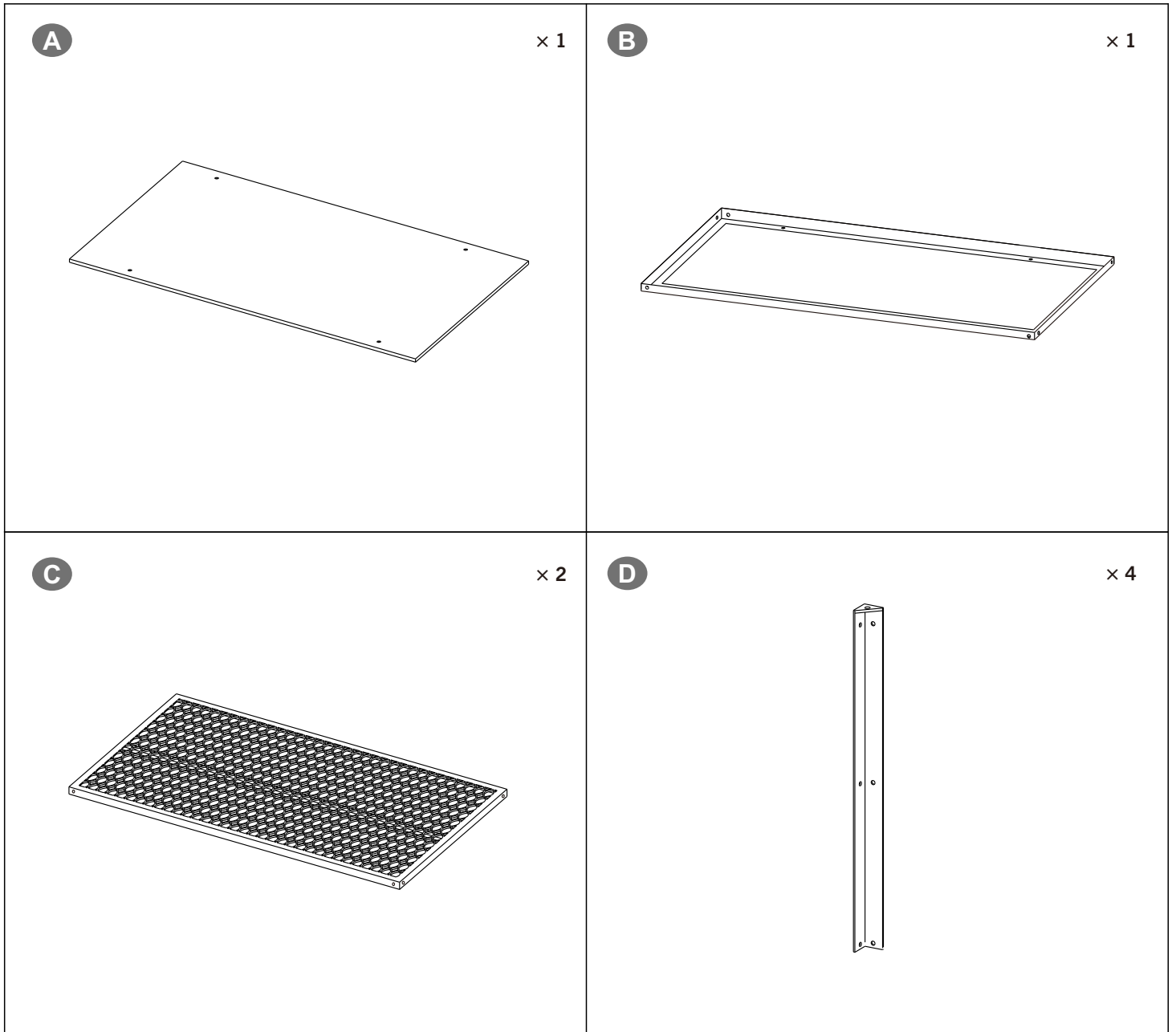
- Proszę uważnie przeczytać niniejsze instrukcje oraz odpowiednio używać produkt.
- Proszę przechowywać tę instrukcję oraz przekazać razem z produktem podczas transferu zmiany własności.
- Podsumowanie to może nie zawierać wszystkich detali każdej z wersji oraz uwzględnionych kroków. Proszę skontaktuj się z nami jeśli potrzebujesz więcej informacji albo pomocy

Zapisy

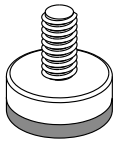
- Ten produkt przeznaczony jest wyłącznie do użytku wewnętrznego. Urazy ciała oraz/lub uszkodzenia produktu mogą wystąpić, jeśli produkty wykorzystywane są poza ich zamierzonym zakresem użytkowania oraz/lub jeśli oryginalny stan produktów zostały zmieniony/zmodyfikowany. Produkt musi zostać złożony oraz użytkowany zgodnie z przepisami tej instrukcji. Sprzedawca nie ponosi żadnej odpowiedzialności wynikającej z wszelkich uszkodzeń wynikających z nieprawidłowego złożenia lub niewłaściwego użytkowania.
- Ten produkt przeznaczony jest wyłącznie do użytku wewnętrznego. Proszę unikać długo-okresowego wystawienia na warunki wilgotne, aby uniknąć wystąpienia rdzy lub pleśni.
- Rekomendowane jest złożenie produktu przez dwie osoby.
- Podczas złożenia, ułóż wszystkie śruby do odpowiednich, wstępnie wywierconych otworów, a później dokręć śruby jedna po drugiej.
- Regularnie sprawdzaj śruby. Śruby mogą się poluzować podczas długo-okresowego użytkowania. Jeśli jest taka potrzeba, dokręć je ponownie, aby zapewnić stabilność i bezpieczeństwo.

Ostrzeżenia

- Nie dozwolone jest składanie produktu przez dzieci. Podczas procesu złożenia, proszę trzymać małe części z daleka od dzieci, gdyż mogą być one śmiertelne w przypadku połknięcia lub wejścia w drogi oddechowe.
- Trzymaj plastikowe torby z dala od zasięgu dzieci, aby uniknąć potencjalnego niebezpieczeństwa, takiego jak uduszenie.
- Zabronione jest stanie, wspinanie się lub bawienie się przez dzieci na produkcie tak, aby uniknąć urazów ciała wynikających z przewrócenia się.
- Unikaj ostrych obiektów i chemii korozyjnej, aby zapobiec uszkodzeniu produktu.
- Produkt ten powinien być zamocowany do ściany za pomocą załączonych przeciw-spadkowych elementów mocujących, aby uniknąć urazów ciała, spowodowanych przez przypadkowe przewrócenie.
- Maksymalna nośność statyczna pokrywy stołowej wynosi 20 kg, a każdej półki siatkowej 10 kg. Nie kładź przeciążonych przedmiotów na produkcie.
- Nie używaj produktu, gdy brakuje jakiegokolwiek części lub posiada ona defekt, aby uniknąć potencjalnych zagrożeń.

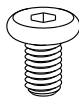


E



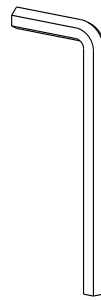
× 4

F



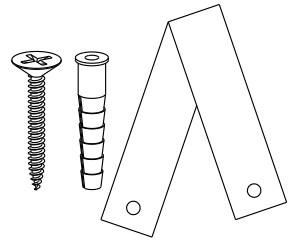
× 28

G



× 1

H



× 2

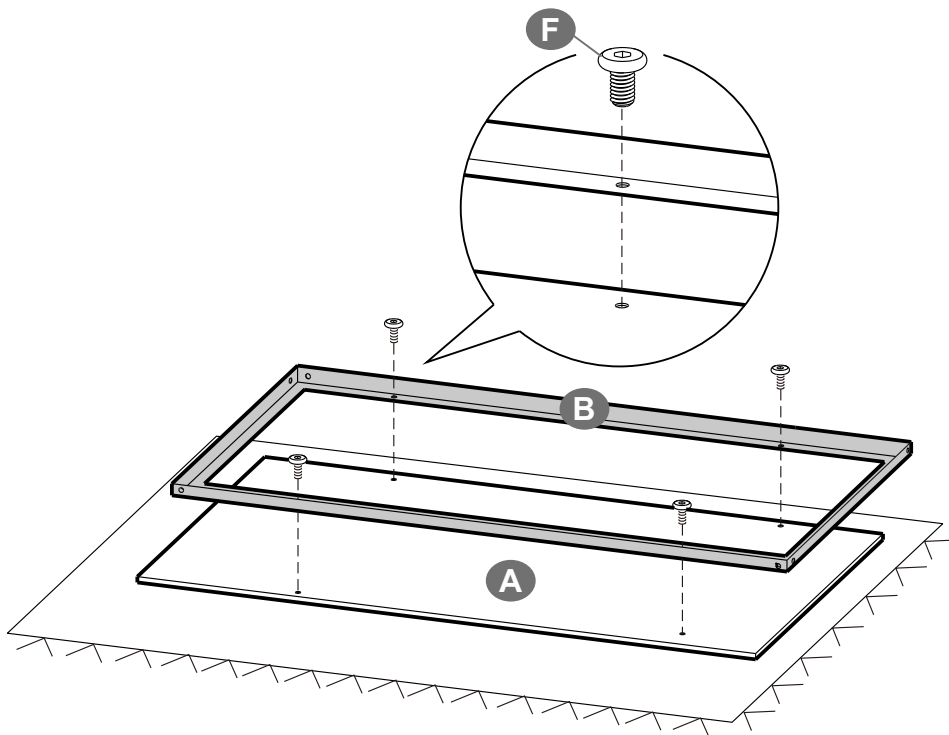


Tips / Hinweise / Notes / Suggerimenti / Sugerencias / Tips / Tips / Porady

- EN•** If there is any damage after unpacking or you have any questions during assembly, please feel free to contact us at your earliest convenience. Our customer care team provides professional returns or exchanges as well as assembly guidance.
- DE•** Wenn Sie nach dem Auspacken feststellen, dass das Produkt Schäden aufweist, oder wenn bei der Montage Fragen aufkommen, so zögern Sie bitte nicht, uns zu kontaktieren. Unser Kundenservice nimmt sowohl Retouren als auch Montageberatungen vor.
- FR•** Si le produit reçu est endommagé et que vous voulez le retourner ou l'échanger ou si vous avez des questions pendant le montage, n'hésitez pas à nous contacter. Notre service client mettra tout en œuvre pour vous répondre dans les plus brefs délais.
- IT •** In caso di danni dopo il disimballaggio o domande eventuali durante l'assemblaggio, non esitare a contattarci al più presto. Il nostro Servizio Clienti fornisce resi o sostituzioni professionali e guida all'assemblaggio.
- ES•** Si hay algún daño después de desembalar o si tiene alguna pregunta durante el montaje, no dude en ponerse en contacto con nosotros. Nuestro equipo de atención al cliente proporciona servicios de devoluciones o cambios profesionales, así como orientación para el montaje.
- NL•** Als het product beschadigd is of als u vragen heeft tijdens de montage neem dan gerust contact op met onze klantenservice. Wij bieden attente klantenservice en zullen ervoor zorgen dat het onderdeel vervangen wordt.
- SE•** Du är välkommen att kontakta oss om produkten är skadad eller om du har några frågor under monteringen. Vi tillhandahåller hänsynsfulla kundtjänster som retur, utbyten och monteringsrådgivning.
- PL•** Jeśli produkt jest uszkodzony lub masz jakiegokolwiek pytania podczas procesu złożenia, proszę skontaktować się z nami. Gwarantujemy szeroki zakres usług dla klienta taki jak zwroty, wymiany oraz konsultacje dotyczące złożenia.

1

- EN • During assembly, first loosely align all screws with the corresponding pre-drilled holes and then tighten the screws one by one.
- DE • Ziehen Sie die Schrauben bei der Montage bitte nicht sofort an. Erst nachdem Sie alle Schrauben eingesetzt haben, sollten Sie diese vorsichtig festziehen.
- FR • Veuillez d'abord positionner et régler les pièces en faisant référence à la notice de montage, puis effectuer un serrage progressif.
- IT • Non stringere completamente le viti fino a quando tutte le viti sono allineate con i fori preforati corrispondenti.
- ES • Durante el montaje, alinee primero todos los tornillos con los orificios pretaladrados correspondientes y, a continuación, apriete los tornillos uno por uno.
- NL • Tijdens het monteren aligneert u eerst de schroeven met de voorgeboorde gaten en maakt u deze lichtjes vast zodra ze op de juiste plaats zitten. Als het product geheel correct is gemonteerd draait u alle schroeven pas stevig vast.

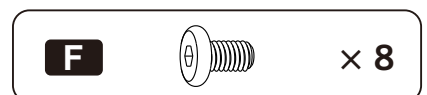
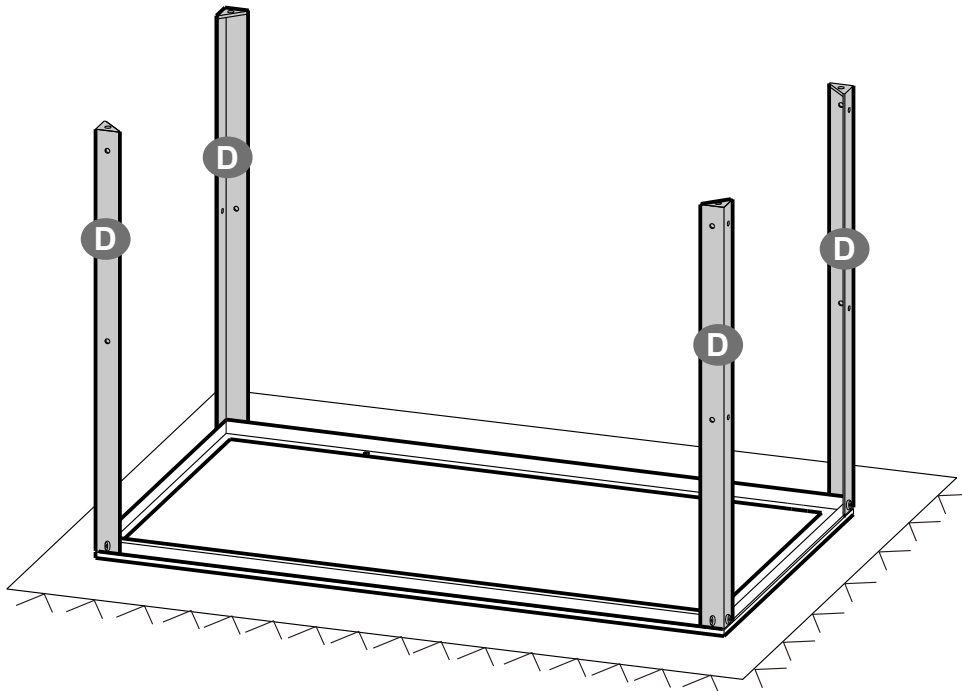
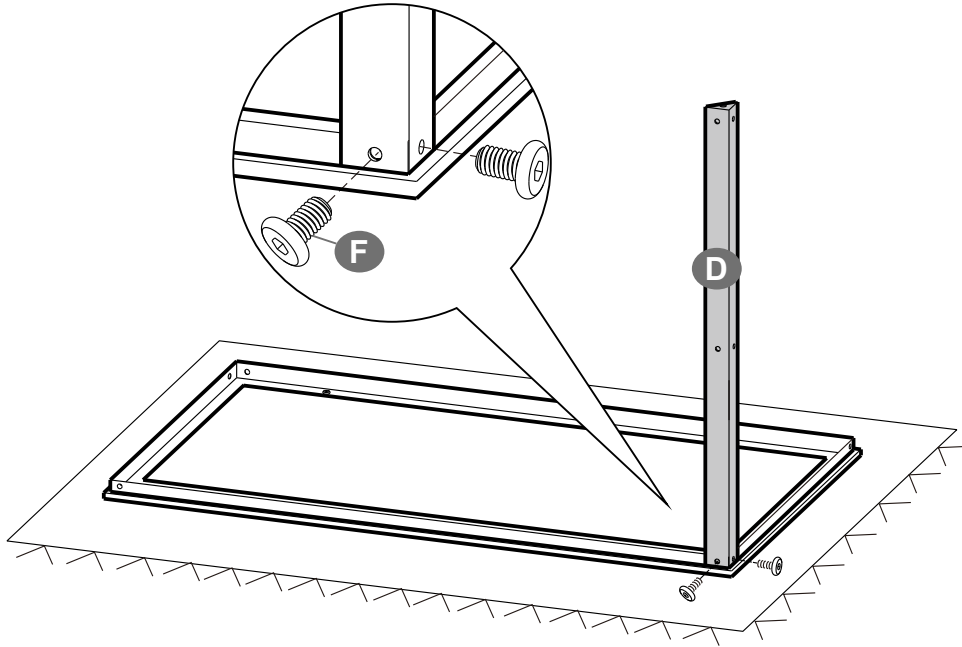


F

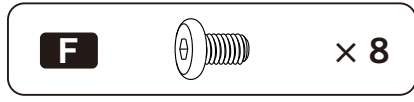
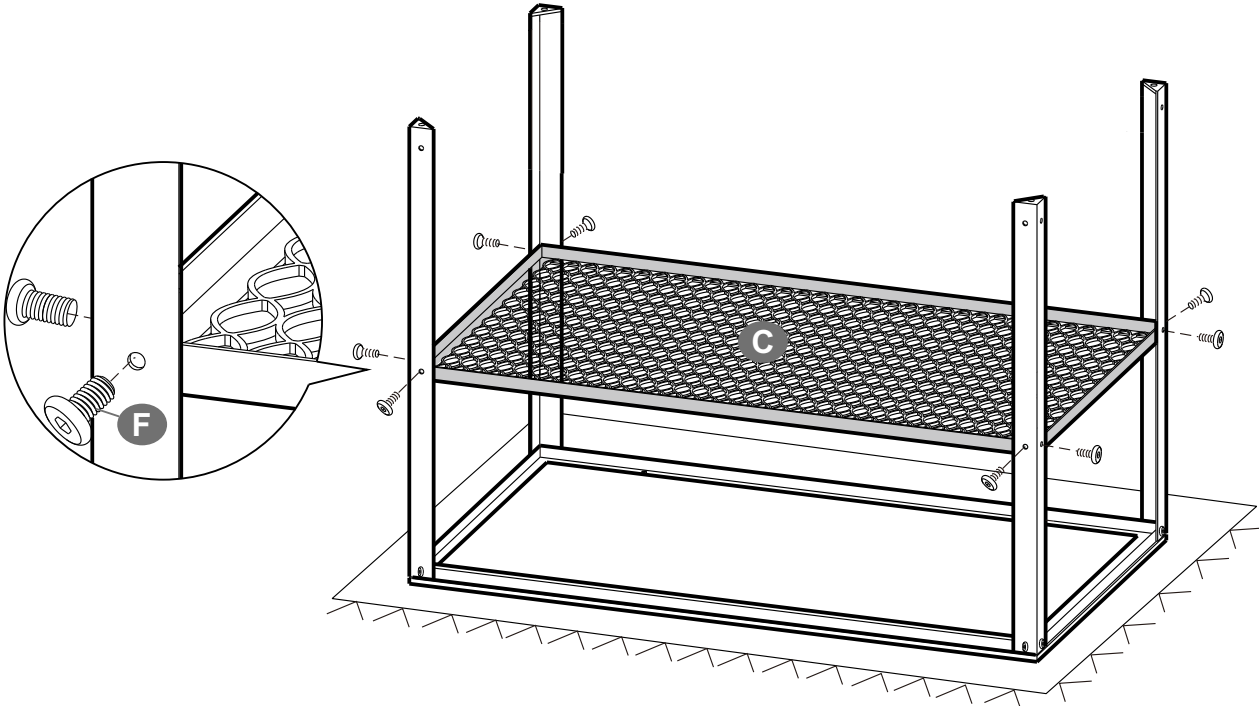


× 4

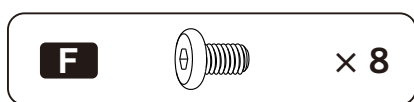
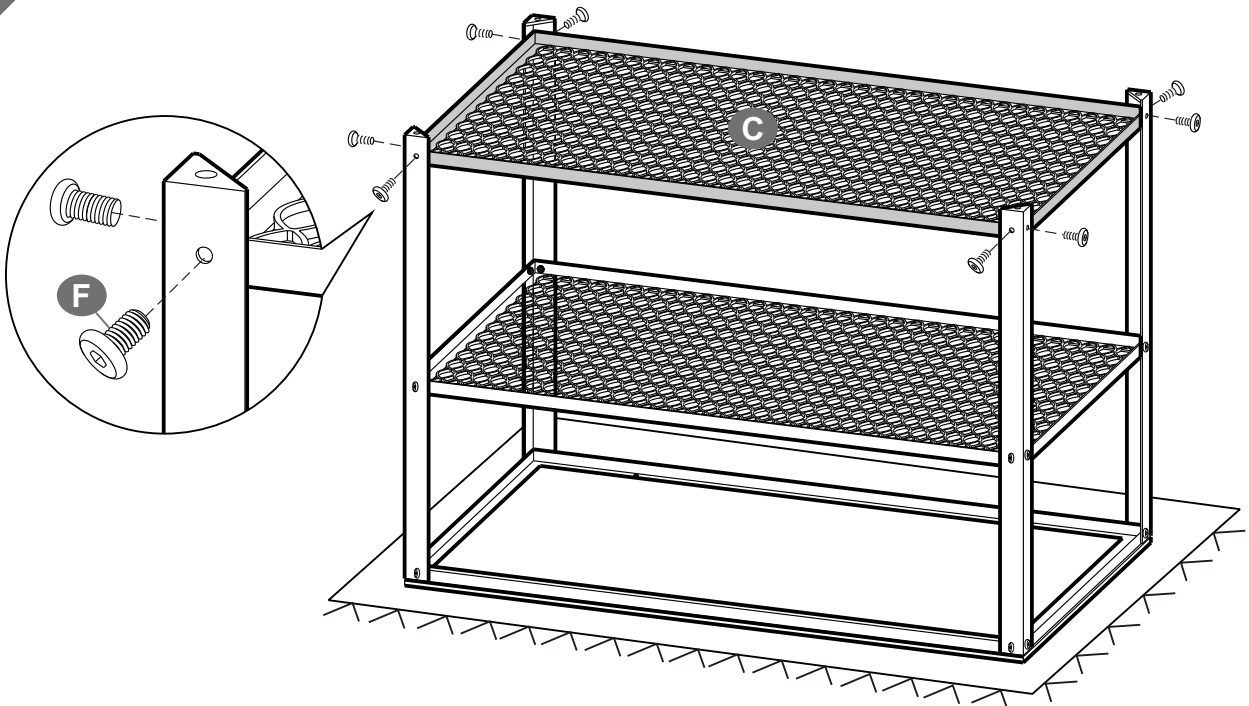
2



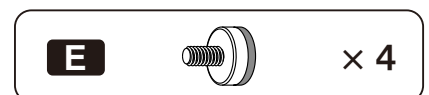
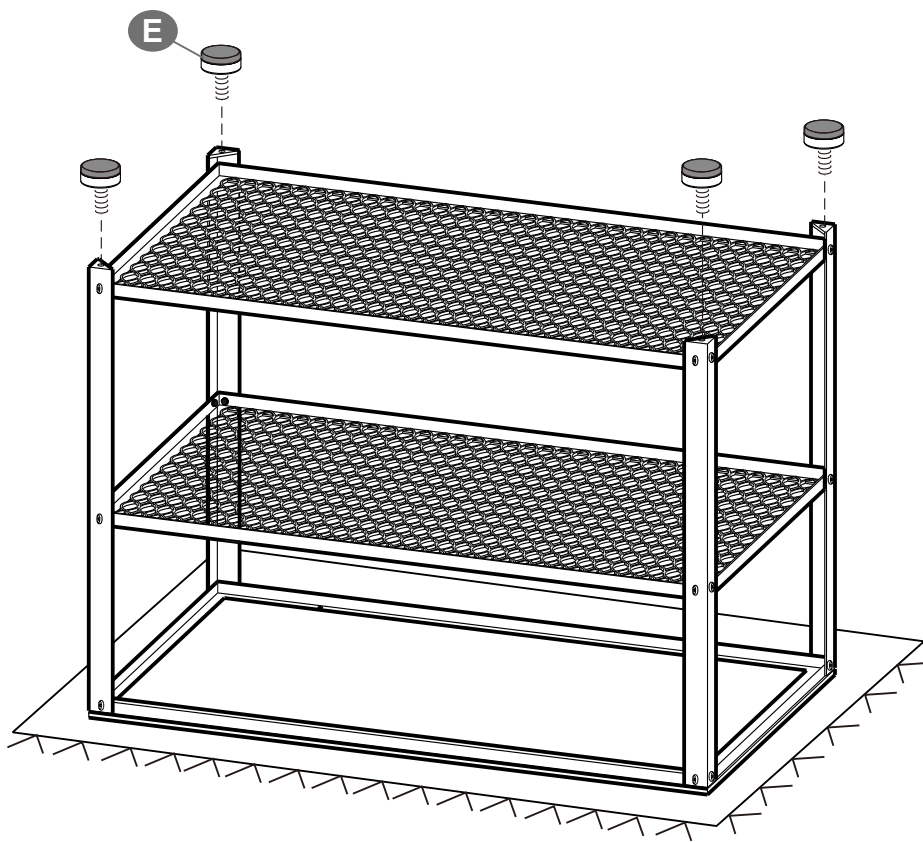
3



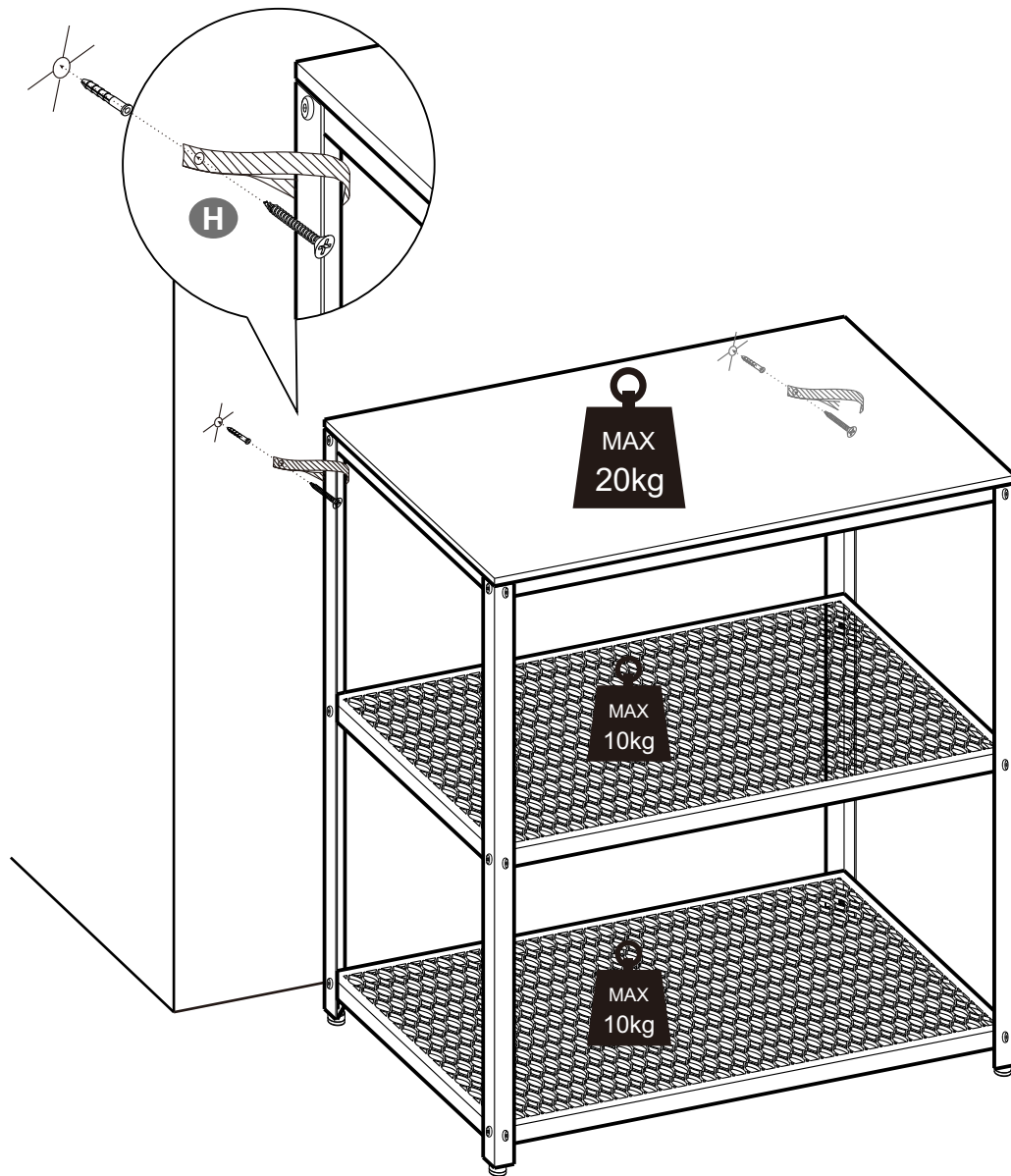
4




5



6



H  × 2