



CITY
CRASH
TEST

HAKR Typ: PR.2	ASH HAKR BRNO A.L.S. Used in Brno ATEST RED 1300V
--------------------------	---

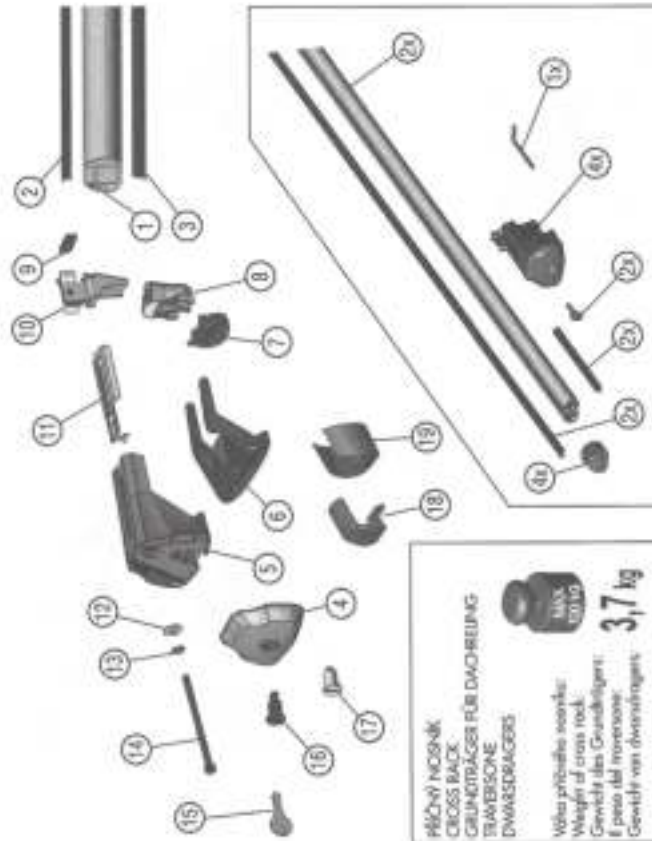
HAKR Typ: PR.3	ASH HAKR BRNO A.L.S. Used in Brno ATEST RED 1300V
--------------------------	---

Univerzální příčný nosník AL HV 0053

- (CZ)** Návod na použití
- (GB)** Installation Instructions
- (D)** Gebrauchsanleitung
- (I)** Manuale d'uso
- (NL)** Gebruiksaanwijzing



1)	2 x
2)	2 x
3)	2 x
4)	4 x
5)	4 x
6)	4 x
7)	4 x
8)	4 x
9)	4 x
10)	4 x
11)	4 x
12)	4 x
13)	4 x
14)	4 x
15)	2 x
16)	2 x
17)	2 x
18)	4 x
19)	4 x



PRÍČNY NOSNÍK
CROSS BAR
QUERTRÄGER FÜR DAUERLEBUNG
TRAVERSONE
DWAARSDRAGERS

Max. 30 kg
3,7 kg

VERBODEN TOEGANG
CHECKOUT
AUSGABEKONTROLLE
CONTROLO PRUALE
UITGANGSKONTROLE

22.08.2018

Y připevněte držák k rámu
Mit Hilfe des Halterung
Fixez le support sur le châssis
Vervolg van de afbouw
Vervolg van de afbouw

vor Montage des Stützger
rechten
Cet rivet le numero del ved
perchuto
Hier het nummer van de st
voor de afbouwger
rechten.

ZÁRUČNÍ LIST
CERTIFICATE OF WARRANTY
GARANTIESCHEIN
CERTIFICATO DI GARANZIA
GARANTIE

RAJČHO A PODPIS PRŮJEKTO
STAMP AND DEALER, DATE OF PURCHASE
STAMPEN EN HANDTEKENING VAN DE DEALER,
DATUM VAN VERKOOP

ROZDĚLNÍČ ZÁRUKY
Záruka na výrobek trvá 36 měsíců ode dne produkce. Při reklamaci dle přílohy
toto záruční list. Záruka se vztahuje na mechanická poškození vzniklá vlivem
nevhodného zacházení, nedostatečným tlakem či proudem, používáním nevhodných
nářadí (například).

WARRANTY CERTIFICATE
The warranty period for this product is 36 months. The warranty shall not cover
damages caused by unprofessional manipulation, neglecting the installation in-
structions or when using other than original components!

CONDIZIONE DELLA GARANZIA
La garanzia del prodotto è 36 mesi dalla data della vendita. Per il materiale
senza sottoporlo a verifiche di garanzia. La garanzia non riguarda i danni
causati da un uso non professionale, per non osservare le istruzioni
del manuale d'uso, per l'uso di componenti non originali.

GEWARRANTIEWAARDEN
De garantie voor de draagtrager geldt 36 maanden na de verkoopdatum.
De draagtrager wordt niet getoetend op schade. De garantie is niet van
toepassing op schade van aard van het gebruik van niet-originele onderdelen
of het gebruik van gereedschap, het niet opvolgen van de gebruiksaanwijzing, gebruik van
niet-originele componenten!

Dear customer!

Thank you for using our product.

We hope that you will be satisfied with it and that it would fulfil all your requirements. At first, please, read these instructions.

Before You Start the Installation

The cross racks can be attached to authorised luggage carriers situated lengthways. Size of the basic profiles can be: diameter min. 20mm, max. 50mm. The cross rack is designed for transport of various objects and loads (e.g. roof boxes, bicycles, etc). Maximum allowable load of the roof. The total roof load consists of:

- Luggage carrier weight.
- Load weight.

Installation of the cross rack

During the installation, please follow the pictures in the attached brochure.

- Check, whether the package contains all components.
- Place the rubbers into the profiles.
- Place the individual parts of the bracket into the profiles.
- Place the covers of the profile.
- Now you can place the pre-assembled cross racks on the lengthways carriers.
- The recommended distance is 700 - 900mm.
- Place the overhanging ends of racks evenly.
- Unlock the cover of the bracket body.
- In case the space between the carrier and the car roof is smaller than 35 mm replace the cover from basket.
- Hand-tighten the bracket to the cross racks and using the key slightly tighten the screw by force 0,5 Nm.
- Check the position of the racks' ends.
- Tighten the screw using the key by force 6 Nm.
- After tightening try the stiffness of gripping into the each side.
- Stick the labels RB, LB, RF, LF onto the bracket bodies of profiles.
- Removed covers place back to the hinge of bracket.
- Lock the covers of brackets.
- Trim and fit the rubber in front of the bracket and behind the bracket.

When using the T-adapters:

- Push away and tip out the middle part of the profile cover.
- Take out the protecting rubber of the profile by lifting it and pulling.
- Place the T-adapter.
- Close the profile cover.
- When disassembling, proceed in reverse order.
- Push the protecting rubber back by a thumb, do not try to slip it on. You can purchase the T-adapter at your dealer or order it at the TECHNICAL SUPPORT line.

Before You Set off

- Before every journey make sure that the rack is properly secured and locked, and at regular intervals check the attachment to the carrier crossbars. On regular basis check, whether the load is secured. In case those conditions would not be fulfilled, the load might get loosen and cause a serious accident.
- Be careful when driving through any low-profile places (tunnels, underground garages, suspended things in a car wash, where you are always supposed to remove both the box and the carrier).
- Be careful not to exceed the allowable load of the roof.
- Adjust the speed to the load. Care must be taken in case of rapid acceleration, braking, going through sharp bends or crosswind and other conditions which have a negative impact on the journey.
- Always drive carefully and adjust your speed to the road character and circumstances, and never exceed the maximum speed limit, which is 130 km/h. High speed can cause noise due to the air resistance.
- Disassemble the rack after using it. You will reduce the operating costs of your vehicle as well as the consumption, and at the same time prolong the life of the rack.
- Clean and check the cross rack before storing it. Clean it with ordinary diluted detergents (standard home detergents) that do not destroy plastic and lacquered surfaces. If needed, lubricate the locks by lubricating oil. Store the rack in a dry place.
- Keep the cross rack installation instructions always at hand.
- Always use original parts for the installation. When using other than original items, you can damage the cross rack and lose the warranty. Original spare parts can be ordered at the address of TECHNICAL SUPPORT or from your dealer.

D Brauchsanleitung

Sehr geehrte Kunden!

Vielen Dank, dass Sie sich für den Kauf unseres Erzeugnisses entschieden haben. Wir hoffen, dass Sie damit zufrieden sein werden, und dass es alle Ihre Anforderungen erfüllt. Vor Gebrauch lesen Sie bitte sorgfältig folgende Gebrauchsanleitung.

Vor der Montage

Der Grundträger für Dachreling werden auf zugelassene Dachträger montiert. Das Ausmaß der handelsüblichen Profile kann sein: Durchmesser min. 20mm, max. 50mm. Der Grundträger für Dachreling ist für den Transport von Gegenständen und Ladungen (z.B. Dachboxen, Fahrräder usw.) bestimmt. Die Tragfähigkeit des Dachträgers ist 100kg. Die Tragfähigkeit des Fahrzeugdach darf nie überschritten werden.

Die Gesamtbelastung des Fahrzeugdach besteht aus:

- Gewicht des Dachträgers.
- Gewicht der Zuladung.

Montage des Grundträgers für Dachreling

Montage des Grundträgers für Dachreling. Beachten Sie bei der Montage die Bildbeilage.

- Überprüfen Sie die Vollständigkeit der Packung.
- Setzen Sie die Gummis in die Profile ein.
- Setzen Sie die einzelnen Träger in die Profile ein.
- Stecken Sie die Stüpsel in die Profile ein.
- Legen Sie die zusammengesetzten Querträger an die Längsträger, die empfohlene Weite ist 700 - 900mm.
- Teilen Sie gleichmäßig das Übermaß von den Trägern.
- Schließen Sie die Trägerkappe auf.
- Falls zwischen dem Träger und dem Dach eine Lücke größer als 35mm ist, nehmen Sie die Kappe vom Träger ab.
- Ziehen Sie den Träger mit der Hand zum Längsträger heran und ziehen Sie leicht mit einem Schlüssel die Schraube mit der Kraft 0,5 Nm nach.
- Überprüfen Sie die Verteilung von den Trägernenden.
- Ziehen Sie mit dem Schlüssel die Schraube mit der Kraft 6 Nm nach.
- Nach der Nachspannung ist die Spannungsfähigkeit in alle Seiten zu überprüfen.
- Kleben Sie den Aufkleber RB, LB, RF, LF in Träger Profile.
- Die abgenommenen Kappen sind zurück an den Trägerband anzusetzen.
- Sperren Sie die Deckel mit den beigelegten Schlösser zu.
- Schneiden Sie den Gummi ab und setzen Sie ihn in den Schlitz vor und hinter den Halter vom Profil an.

Bei der Verwendung der T-Adapter

- Schieben Sie ab und kippen Sie den zentralen Teil des Schutzes des Profils.
- Durch das Heben und Ziehen schieben Sie den Deckgummi des Profils heraus.
- Setzen Sie den T-Adapter auf.
- Schließen Sie den Schutz des Profils.
- Bei der Demontage ziehen Sie die Vorgangsweise entgegengesetzt.
- Drücken Sie mit dem Daumen den Deckgummi des Profils zurück, versuchen Sie nicht, den Gummi auszusetzen.

Den T-Adapter erhalten Sie bei Ihrem Händler oder können bei TECHNICKA PODPORA bestellen.

Vor der Fahrt

- Überprüfen Sie vor jeder Fahrt, ob der Grundträger für Dachreling richtig befestigt und verschlossen ist. Ebenso überprüfen Sie in regelmäßigen Zeitabständen, ob er festgezogen ist. Kontrollieren Sie regelmäßig, ob die Ladung ausreichend gesichert ist. Falls die Bedingungen nicht eingehalten werden, kann sich die Ladung lösen, und damit schwerwiegende Unfälle verursachen.
- Beachten Sie die veränderten Höhenmessungen (Tunnel, Tiefgaragen, niedrig hängende Gegenstände in Waschanlagen) in den Waschanlagen ist sowohl die Dachbox als auch der Dachträger zu entfernen.
- Die Tragfähigkeit des Fahrzeugdach darf nie überschritten werden.
- Die Fahrt ist immer der transportierten Last anzupassen. Achtung bei heftiger Beschleunigung, heftigen Bremsen, Kurven, Seitenwind und weiteren Umständen, die die Fahrt erschweren.
- Zur Verkehrssicherheit ist das Fahrverhalten immer dem Fahrzustand und den Geschwindigkeitsbeschränkungen anzupassen. Wenn die Geschwindigkeit nicht begrenzt ist, überschreiten Sie 130 km/h nicht. Bei schneller Fahrt können durch den Luftwiderstand Geräusche entstehen.
- Nach dem Benutzen können Sie den Grundträger für Dachreling demontieren. Damit verringern sich sowie die Betriebskosten Ihres Fahrzeuges als auch der Treibstoffverbrauch.
- Der Grundträger für Dachreling soll nach der Benutzung gereinigt und gepflegt werden. Für die Reinigung benutzen Sie ausschließlich handelsübliche Reinigungsmittel (handelsübliche Reinigungsmittel für den Gebrauch in Haushalten), die die Kunststoffoberfläche nicht beschädigen. Im Bedarfsfall verwenden Sie zur Reinigung der Schlösser und der Stabe ein Schmieröl. Lagern Sie den Grundträger für Dachreling in trockenen Räumlichkeiten.
- Halten Sie immer die Gebrauchsanleitung in Griffweite.
- Verwenden Sie bei der Montage ausschließlich Originallteile. Der Hersteller haftet nicht für Schäden, die durch Verwendung anderer Teile als der Originalersatzteile entstehen. Sie laufen Gefahr, dass der Grundträger für Dachreling beschädigt wird. Die Originalersatzteile können Sie unter der Adresse TECHNICKA PODPORA oder bei Ihrem Händler bestellen.