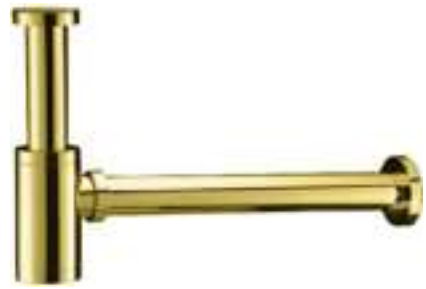


# Luxurii

Sifon



Hartelijk dank voor de aanschaf van uw Luxurii Sifon! Leest u deze omschrijving en installatiehandleiding goed door zodat u lang plezier gaat hebben van het product.

Wij raden altijd aan om de sifon te laten installeren door een erkend installateur.

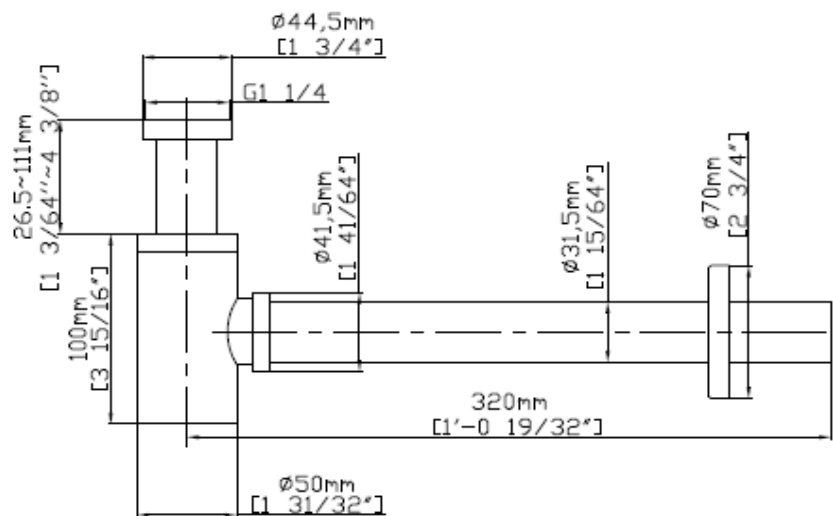
## PRODUCTINFORMATIE

Deze sifon past met zijn design en trendy kleuren bij de laatste trends en is van zeer goede kwaliteit. Bij de productie van onze sifons maken we gebruik van een sterke coating die minder snel krast.

## VIIDAKO

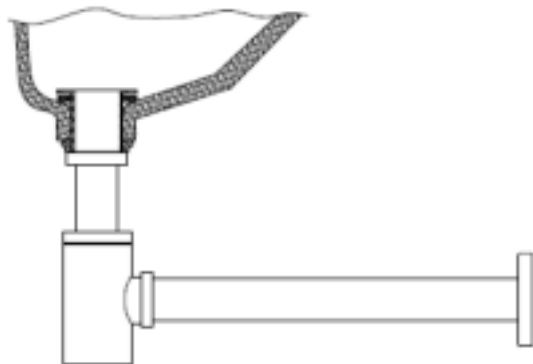
Een sifon van deze kwaliteit kost elders al snel het dubbele. We zijn in staat onze producten goedkoper aan te bieden. Dit kan omdat we deze rechtstreeks en in grote volumes van de fabrikant inkopen in plaats van bij de groothandel, dit merkt u in de prijs. Hoewel wij concurreren in het goedkopere segment zijn onze producten in kwaliteit te vergelijken met die in het A segment.

## TECHNISCHE TEKENING



### LET OP:

- Reinig de oppervlakte voor de installatie van de sifon.
- Gebruik bij de installatie geen gereedschappen, dit kan de sifon beschadigen.
- Gebruik geen agressieve of chemische schoonmaakproducten bij het reinigen van de sifon. Gebruik een lauwwarme zachte vochtige doek.



1. Lijn de onderste pakking en de borgmoer uit op het aansluitpunt.
2. Plaats de afvoer in de juiste positie.
3. Draai de borgmoer vast.

**WIJ WENSEN U VEEL PLEZIER MET UW SIFON!**

Neem voor vragen contact op via [info@voordeligsanitair.nl](mailto:info@voordeligsanitair.nl)