



BrandtBergkamp



INSTALLATIE HANDLEIDING – RVS DOUCHERЕК 3-LAAGS



BrandtBergkamp

Allereerst wil ik u namens heel team BrandtBergkamp bedanken voor uw bestelling!

Stap 1 : Controleer of u alles heeft ontvangen.

In de verpakking zit :

- 3x Doucherek
- 6x Verschuifbare haakjes
- Montage set voor als u wilt lijmen
- Montage set voor als u het rekje
vast wilt boren

Heeft u alles? Ga dan door naar stap 2.



BrandtBergkamp

Stap 2: Montage zonder boren (Lijm) binnen 4 stappen hangt het rekje op de juiste plek!

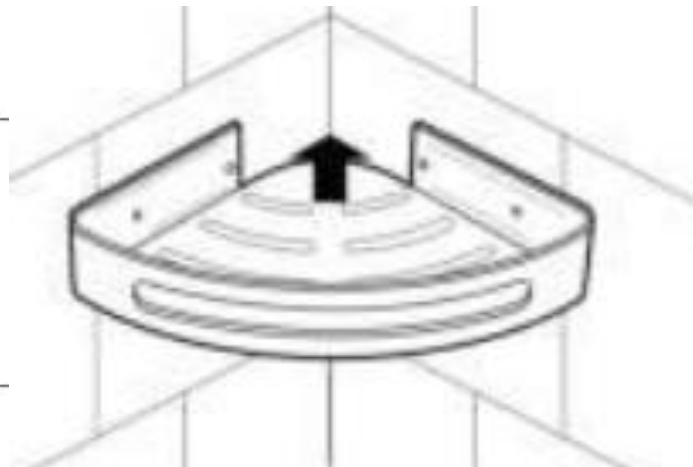
A – Maak het oppervlak schoon en droog



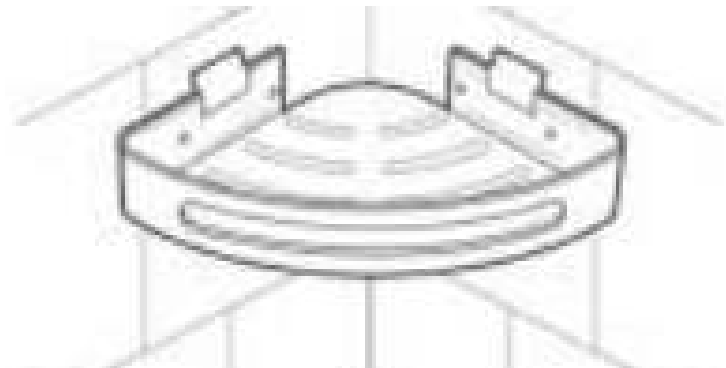
B – Breng de Kit aan op het montagevlak



C – Bepaal de locatie van het rekje en druk deze vervolgens stevig aan



D – Gebruik de montagestickers om het rekje op zijn plaats te houden. Verwijder de stickers pas na 48 uur.





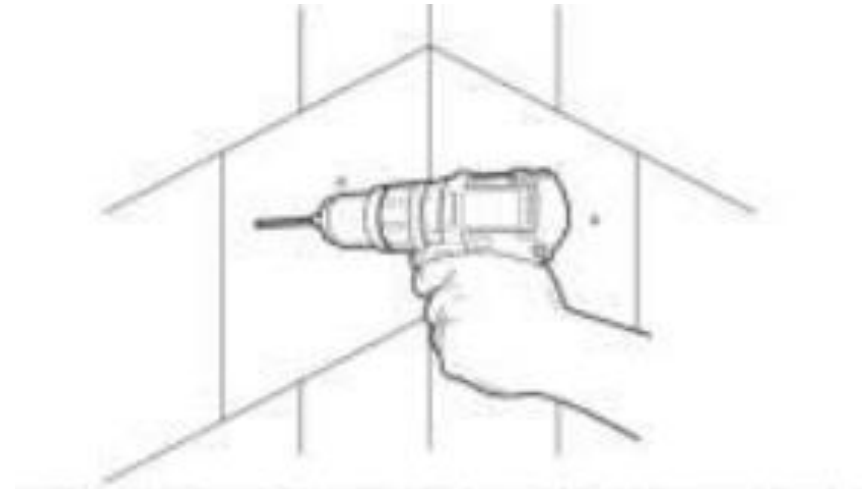
BrandtBergkamp

Stap 2: Montage met boren binnen 5 stappen hangt het rekje op de juiste plek!

A - Markeer met een potlood de positie op de muur waar het gat moet worden geboord



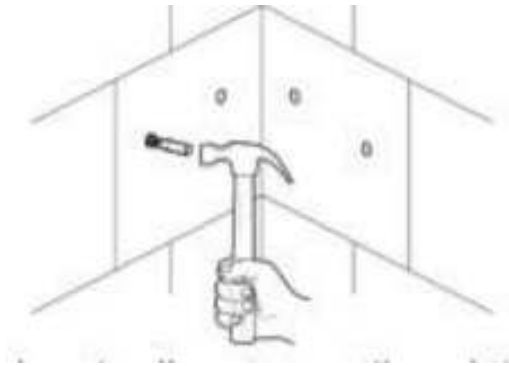
B - Gebruik een 6.3mm elektrische boor om een nauwkeurig gat te boren.





BrandtBergkamp

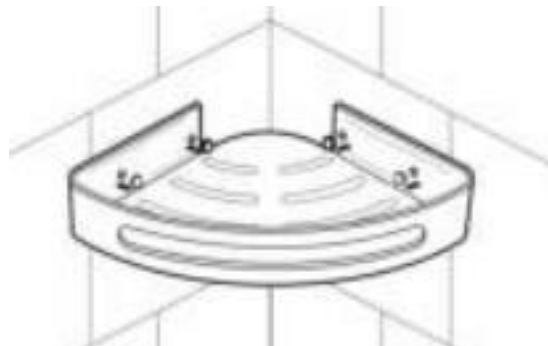
C - Steek de pluggen in de gaatjes en tik deze zachtjes aan met de hamer.



D – Houd het rekje op zijn plaats en draai de schroeven goed vast.



E - Installeer de schroefdoppen op de schroeven





BrandtBergkamp

Het doucherek is klaar voor gebruik als u de handleiding heeft gevolgd.
Nogmaals bedankt voor uw bestelling en we wensen u heel veel plezier met het
doucherekje!



Mocht u nog vragen hebben neem dan gerust contact met ons op via [bol.com](https://www.bol.com) of stuur een mail naar brandtbergkamp@gmail.com