

Translations Part 2

FR - Montage seulement par adultes

1. Veuillez contrôler si vous avez besoin des reliures à serrage type "A" ou "B" ce qui dépend du diamètre de votre guidon. Ensuite montez les reliures à serrage sur votre guidon.

2a Quand votre vélo n' a pas un display au milieu de votre guidon montez le support avec la vis "F" sur votre guidon.

2b Quand votre vélo a un display au milieu de votre guidon premièrement montez "C" à l' aide de la vis "G" et ensuite serrez le support avec la vis "E".

3. Fermez le velcro autour de la potence pour de la sécurité additionnelle contre le tordre de la potence et ensuite mettez l' interface dans l' angle désiré.

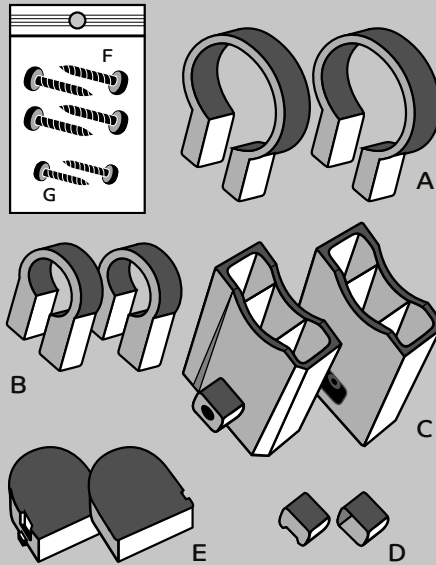
ENG - May only be mounted by adults

BASIL®

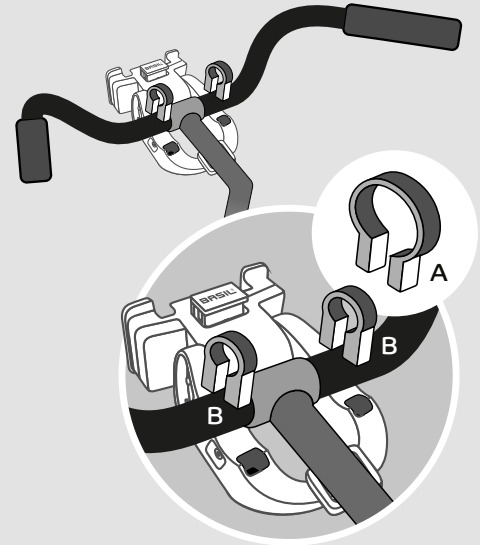
spread the cycling joy

How to mount the Basil handlebar holder suitable for Klickfix plate

(+) included items

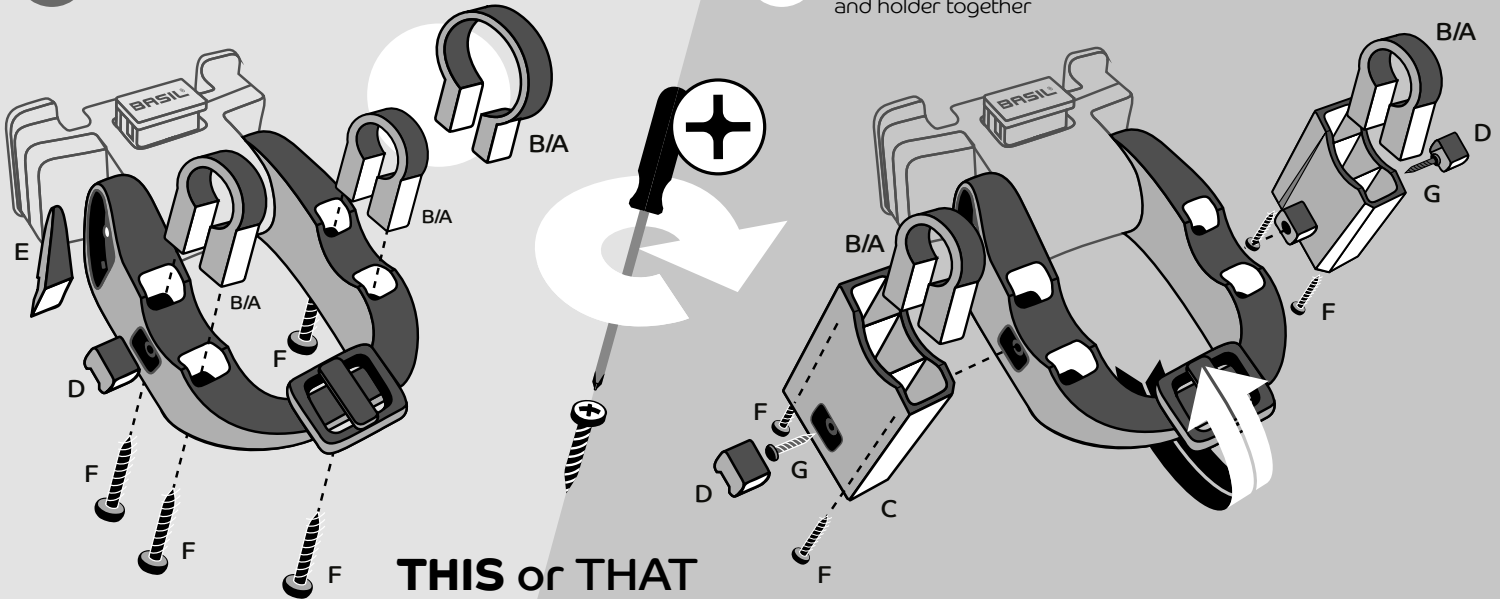


1. Check whether you need mounting bracket "A" or "B", depending on the diameter of the handlebar. Place the brackets on the handlebar



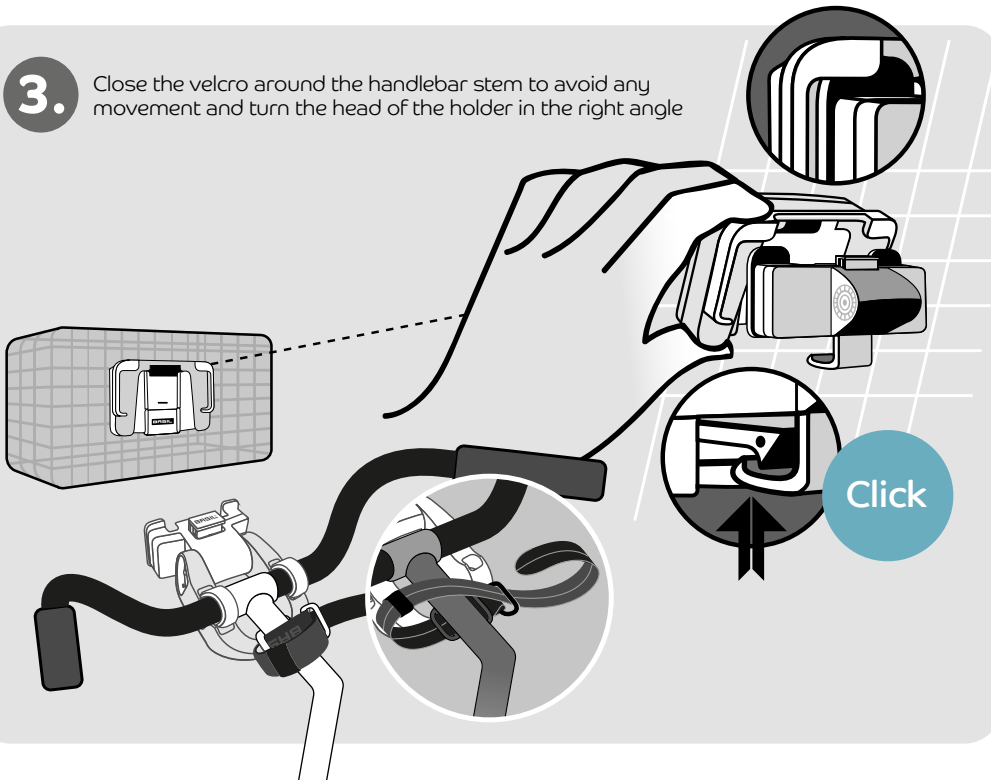
2a In case you have **no central display** on the handlebar use screw "F" to mount the bracket and holder together

2b In case you **have a central display**, first connect part "C" with screw "G" to the holder. And then, use screw "F" to mount the bracket and holder together



THIS or THAT

3. Close the velcro around the handlebar stem to avoid any movement and turn the head of the holder in the right angle



Translations Part 1

NL - Montage uitsluitend door volwassenen

1. Controleer of u bevestigings ring "A" of "B" nodig heeft, dit is afhankelijk van de stuurdiameter.

Plaats daarna de ringen om het stuur

2a Indien uw fiets geen bedieningsdisplay midden op uw stuur heeft de houder met schroef "F" vastdraaien op het stuur

2b Indien uw fiets een bedieningsdisplay heeft midden op uw stuur eerst "C" vastdraaien met schroef "G" en vervolgens de houder met schroef "F" vastdraaien

3. Sluit het klittenband rondom de stuurpen als extra beveiliging tegen het verdraaien en zet de kop van de houder in de gewenste hoek

DE - Nur durch Erwachsene zu montieren

1. Prüfe ob du Befestigungsring "A" oder "B" benötigst, Abhängig vom Durchmesser des Lenkerbügels. Platziere demnach die Befestigungsringe am Lenkerbügel

2a Benutze die Schrauben "F" um die Ringe und den Lenkerhalter zu Verbinden wenn du kein Display an deinem Lenkerbügel hast

2b Wenn du ein Mitteldisplay hast, verbinde zuerst Teil "C" mittels Schraube "G" mit dem Halter. Und dann benutze die Schrauben "F" um die Ringe und den Lenkerhalter zu verbinden

3. Wickel das Klettband um den Vorbau um ein Verdrehen zu vermeiden und drehe den Kopf des Halters in den richtigen Winkel

Turn page for Translations Part 2