



MANUALE D'USO SHAVER

Wireless
**PRODIGY
G a m m a +**

GARANZIA

Xpivi
G a m m a +
I T A L I A

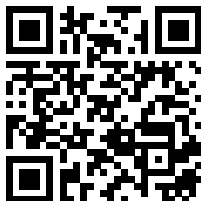


Management
System
ISO 9001:2015

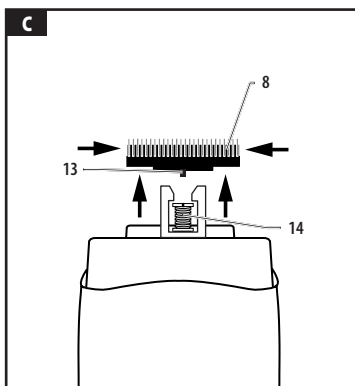
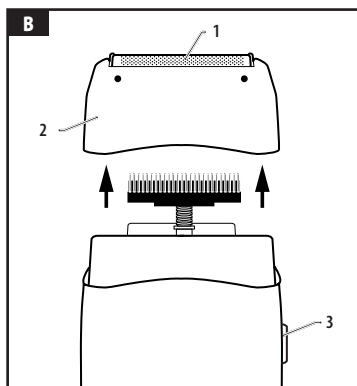
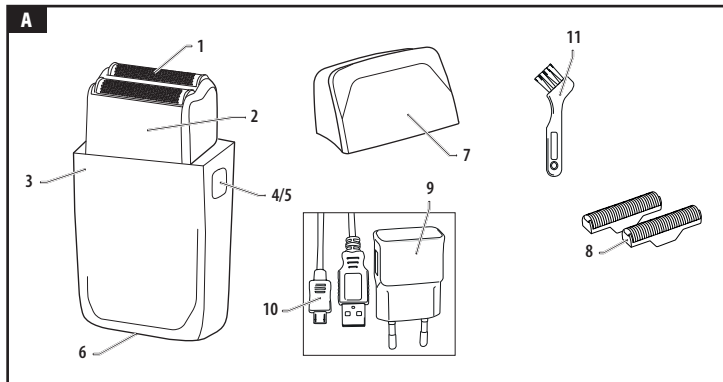


www.tuv.com
ID: 9108637127

IT - Manuale d'Uso e garanzia	4
EN - Use manual and Warranty.....	11
FR - Notice d'Utilisation et garantie	18
ES - Manual de Uso y garantía.....	25
PT - Manual de uso e garantia.....	32
DE - Gebrauchsanleitung und Garantie	39
NL - Gebruiksaanwijzing en garantie	46
PL - Instrukcja obsługi i gwarancja.....	53
HU - Használati utasítás és garancia	60
RU - Руководство пользователя и Гарантия	67
UA - Посібник з експлуатації та гарантійні зобов'язання	75
BG - Ръководство за употреба и гаранция	82
HR - Priručnik o uporabi i jamstvu.....	90
CZ - Návod k použití a záruka.....	97
DK - Brugsvejledning og garanti	104
EE - Kasutusjuhend ja garantii	111
FI - Käyttöopas ja takuu.....	118
EL - Εγχειρίδιο Χρήσης και εγγύηση	125
LV - Lietotāja rokasgrāmata un garantija.....	133
LT - Naudojimo instrukcija ir garantija	140
RO - Manual de utilizare și garanție	147
SK - Návod na použitie a záruka	154
SL - Priročnik za uporabo in garancija	161
SV - Användarhandbok och garanti.....	168
SR - Priručnik za Upotrebu i garancija	175



<https://gammapiu.it/it/user-manuals>



Rasoio professionale

Da utilizzare su capelli corti o precedentemente accorciati.
Non adatto per capelli lunghi.

SPIEGAZIONE DEI SIMBOLI



I nostri prodotti sono conformi alle Direttive che richiamano la marcatura CE.



Un apparecchio viene definito di classe III quando la protezione contro la folgorazione si affida al fatto che non sono presenti tensioni superiori alla bassissima tensione di sicurezza SELV (Safety Extra-Low Voltage). Tale apparecchio viene alimentato o da una batteria o da un trasformatore SELV.

Gli apparecchi di Classe III non devono essere provvisti di messa a terra di protezione.



Questo simbolo indica che il prodotto risponde ai requisiti richiesti dalle nuove direttive introdotte a tutela dell'ambiente e che deve essere smaltito in modo appropriato al termine del suo ciclo di vita. Chiedere informazioni alle autorità locali in merito alle zone dedicate allo smaltimento dei rifiuti.



Questo simbolo, generalmente accompagnato con la descrizione, indica all'utilizzatore che ci sono da leggere importanti operazioni e istruzioni.

Tutte le figure ed i particolari di esse sono riportate a pag. 2 del presente manuale; nelle successive istruzioni vengono indicati il riferimento del particolare ed il numero della figura, ad esempio: **1** (fig. **A**).

AVVERTENZE GENERALI SULLA SICUREZZA



Per evitare danni e pericoli dovuti ad un impiego non conforme, osservare scrupolosamente e conservare le istruzioni per l'uso. Se il prodotto verrà successivamente ceduto a terzi, consegnare anche il libretto di istruzioni.



Non utilizzare in prossimità di gas o altri materiali infiammabili (benzina, spray...)



Non utilizzare il prodotto con alimentatore diverso da quello fornito in dotazione. Inoltre, non servirsi dell'alimentatore fornito in dotazione per ricaricare altri prodotti.



La batteria ricaricabile va usata esclusivamente con questo rasoio. Non utilizzare la batteria con altri prodotti. Non caricare la batteria dopo che è stata rimossa dal prodotto.

- Non gettarla nel fuoco né riscaldarla.
- Non scoprire, smontare, modificare né perforare con un chiodo.
- Non lasciare che i contatti positivi e negativi della batteria entrino in contatto l'uno con l'altro mediante oggetti metallici.
- Non caricare, usare, né lasciare la batteria in luoghi in cui è esposta a temperature elevate quali la luce diretta del sole o vicino ad altre fonti di calore.
- Non rimuovere la pellicola esterna.



Se dalla batteria fuoriesce fluido, seguire la procedura seguente. Non toccare la batteria a mani nude.

- Se entra a contatto con gli occhi, il liquido della batteria può causare cecità. Non strofinarsi gli occhi. Lavare immediatamente con acqua pulita e consultare un medico.
- Se entra a contatto con la pelle o con i vestiti, il liquido della batteria può causare infiammazioni o lesioni. Lavare immediatamente via con acqua pulita e consultare un medico.

DISIMBALLO E VERIFICA DEL PRODOTTO

Estrarre il prodotto dalla sua confezione ed assicurarsi che sia integro e che non presenti segni visibili di danneggiamento dovuti al trasporto.

In caso dubbi, non utilizzare l'apparecchio e contattare il Centro di Assistenza tecnica più vicino.



ATTENZIONE! PERICOLO PER I BAMBINI.

Gli elementi dell'imballaggio (sacchetti in plastica, polistirolo espanso, ecc.) non devono essere lasciati alla portata dei bambini in quanto potenziali fonti di pericolo.

AVVERTENZE SULLA SICUREZZA ELETTRICA

L'uso di apparecchi elettrici comporta l'osservanza di alcune regole fondamentali.

In particolare:

- non immergere mai l'apparecchio in acqua o altro liquido! Non toccare l'apparecchio se questo è caduto in qualsiasi liquido.
- non esporre l'apparecchio ad elementi atmosferici (pioggia, sole, ecc.);
- estrarre sempre la spina dalla presa di corrente, senza tirare il cavo.
- non utilizzare il prodotto se il cavo o altre parti appaiono danneggiati. Se il cavo di alimentazione è danneggiato esso deve essere sostituito dal costruttore o dal suo servizio di assistenza tecnica o comunque da una persona di qualifica simile, in modo da prevenire ogni rischio.
- Posizionare il prodotto su superfici piane e stabili lontano da fonti di calore.

AVVERTENZE GENERALI SULL'USO

Per le caratteristiche tecniche fare riferimento alla confezione esterna e alle indicazioni riportate sulla targa dati apposta sul prodotto stesso.

**USO SCORRETTO:**

Utilizzare l'apparecchio solo per lo scopo preposto, non utilizzare con parrucche, pelo di animali o con qualunque materiale diverso dai capelli umani. Questo rasoio è ideata per la regolazione di capelli e barba. Il costruttore declina ogni responsabilità per quanto riguarda l'uso improprio dell'apparecchio.



Non avvolgere il cavo dell'alimentatore attorno allo stesso per evitare danni e prevenire ogni rischio derivato.



Durante la ricarica e l'utilizzo, l'apparecchio può surriscaldarsi; pertanto questo è da ritenersi normale.



Non infilare o lasciar cadere alcun oggetto in qualsiasi apertura.

- Verificare che la tensione di rete corrisponda a quella indicata sulla targa dati tecnici dell'apparecchio e sull'alimentatore di tensione.
- L'apparecchio può essere utilizzato da bambini dai 3 anni di età sotto supervisione.
- Questo apparecchio può essere usato da bambini a partire dagli otto anni di età e da persone con ridotte capacità fisiche, sensoriali o mentali o da persone con mancanza di esperienza o conoscenza purché le stesse siano supervisionate e istruite circa l'uso dell'apparecchio in modo sicuro e coinvolte nella comprensione dei pericoli.
- I bambini non devono giocare con l'apparecchio.
- La pulizia e la manutenzione non devono essere fatte dai bambini senza una supervisione.
- Al fine di garantire un funzionamento ottimale e in piena sicurezza, in caso di cadute o urti violenti, far eseguire un controllo presso un centro di assistenza autorizzato.
- Il cavo d'alimentazione non deve mai venire a contatto con l'apparecchiatura.
- Utilizzare, caricare e conservare l'apparecchio ad una temperatura compresa tra 5 °C e 40 °C.



Questo apparecchio è progettato per essere utilizzato in aree commerciali.

DESCRIZIONE DELL'APPARECCHIO E DEGLI ACCESSORI

Verificare la dotazione del vostro apparecchio (fig. **A**).

1 – Lamina

2 – Testina

3 – Tasto sgancio testina

4 – Interruttore ON-OFF

5 – LED

6 – Attacco cavo alimentazione (non visibile nell'immagine)

7 – Cappuccio protettivo

8 – Lama

9 – Alimentatore con attacco mini USB

10 – Cavo di alimentazione/ricarica

11 – Spazzolino

CARICA DELL'APPARECCHIO



Questo apparecchio può essere utilizzato a batteria o con collegamento diretto alla rete di alimentazione.



Non ricaricare se la temperatura ambiente è inferiore a 5 °C o superiore a 40 °C.

Non scaricare completamente la batteria nel caso si voglia utilizzare l'apparecchio con cavo di alimentazione inserito.

- Per ricaricare l'apparecchio, utilizzare l'alimentatore (9) in dotazione o il solo cavo (10) collegato ad una presa USB. È possibile ricaricare l'apparecchio anche su qualsiasi base di ricarica wireless.
- Inserire l'alimentatore (9) nella presa di corrente.
- Verificare che l'apparecchio sia spento e che l'interruttore (4) sia in posizione "0".
- Collegare il cavo di alimentazione (10) all'apparecchio (6) ed all'alimentatore (9). Il led rosso (5) si accenderà.
- A carica completata, il led (6) diventerà verde.
- Scollegare l'apparecchio dal cavo (10).
- Per la ricarica wireless è sufficiente posizionare il rasoio, con l'avvolgimento in rame rivolto verso il basso, su qualsiasi base di ricarica wireless. Non è necessario rimuovere la cover posteriore.

La batteria dell'apparecchio non viene fornito carica. Prima del primo utilizzo si consiglia di procedere ad una carica completa (circa 2 ore).



Caricare completamente l'apparecchio almeno una volta all'anno.



Non tentare di sostituire le batterie da soli. Rivolgersi ad un centro di assistenza autorizzato.

IMPIEGO



Non utilizzare l'apparecchio se le lamine (1), la testina (2) o le lame (8) sono danneggiate. **RISCHIO LESIONI**



Non applicare direttamente sulla pelle con imperfezioni (come gonfiori, lesioni o foruncoli).



Non usare mai l'apparecchio senza la testina (2) inserita



Non usare mai l'apparecchio su capelli o peli bagnati.

- Verificare che l'apparecchio sia pulito e asciutto.
- Rimuovere il cappuccio protettivo (7).

- Verificare che le lamine, la testina e le lame non siano danneggiate. Sostituire le eventuali parti danneggiate.
- Accertarsi che la batteria sia carica.
- Accendere l'apparecchio spostando l'interruttore (4) in posizione "1".
- Radere delicatamente procedendo contropelo, tendendo la cute. Per un miglior risultato, si consiglia di inclinare l'apparecchio in modo che entrambe le lamine (1) siano a contatto con la cute.
- Spegnerne l'apparecchio spostando l'interruttore (4) in posizione "0".
- Dopo l'utilizzo riporre l'apparecchio in luogo asciutto e sicuro.

Nel caso la batteria si scarichi durante l'utilizzo, collegare l'apparecchio alla rete utilizzando l'apposito cavo (10) e l'alimentatore (9).

MANUTENZIONE



In caso di mal funzionamento o di danneggiamento dell'apparecchio o di una sua parte, l'apparecchio deve essere analizzato dal costruttore o dal suo servizio assistenza tecnica o comunque da una persona di qualifica simile, in modo da prevenire ogni rischio. L'utilizzatore non deve smontare l'apparecchio in autonomia.

PULIZIA GENERALE

Si consiglia di effettuare una pulizia generale quotidianamente o comunque dopo ogni utilizzo. Disinserire sempre la spina del cavo di alimentazione dalla presa di rete prima di procedere con ogni intervento di pulizia.



Per evitare ogni rischio di scossa elettrica, non pulite l'apparecchio con acqua e non immergetelo in acqua.



Non usate soluzioni abrasive o detersivi concentrati.

- Pulire la parte esterna utilizzando un panno morbido o leggermente inumidito.
- A fine operazione assicurarsi che tutte le parti interessate alla pulizia siano completamente asciutte.

Rimozione testina (2) e pulizia lame - Figura B

- Verificare che l'apparecchio sia spento e scollegato dalla rete elettrica.
- Premere il tasto di sgancio della testina (3).
- Sollevare la testina per sganciarla.
- Per la pulizia delle lame (8) utilizzare l'apposito spazzolino in dotazione (11 fig. A).
- Per reinserire la testina, premerla verso il basso agganciando preventivamente il lato sinistro e poi il destro.

Le lamine (1) della testina sono delicate: prestare attenzione a non danneggiarle durante la pulizia. Si consiglia di soffiarle delicatamente o di pulirle con acqua e sapone, dopo aver sganciato la testina. Verificare che le lamine siano completamente asciutte prima di reinserire la testina.

Prestare attenzione a non far cadere a terra la testina.

Pulizia blocco lame - Figura C

- Verificare che l'apparecchio sia spento e scollegato dalla rete elettrica.
- Rimuovere la testina come indicato nel paragrafo precedente.
- Afferrare delicatamente la lama (8) da entrambi i lati e tirare verso l'alto per sganciarla dal supporto (14).
- Afferrare la nuova lama da entrambi i lati ed allineare il perno centrale (13) con la tacca nella guida del rasoio (14) e spingere verso il basso con decisione fino a quando non scatta in posizione.
- Reinscrivere la testina (2 Fig. A).

La mancata manutenzione e pulizia dell'apparecchio viene considerata come "MANCATA OSSERVANZA DELLE ISTRUZIONI D'USO"; pertanto la garanzia decade automaticamente.

SMALTIMENTO



L'imballo del prodotto è composto da materiali riciclabili. Dividete le parti in base alla loro tipologia e smaltitele in accordo con le leggi vigenti in merito alla tutela ambientale.



INFORMAZIONI AGLI UTENTI ai sensi del Decreto Legislativo N° 49 del 14 Marzo 2014 "Attuazione della Direttiva 2012/19/UE sui rifiuti di apparecchiature elettriche ed elettroniche (RAEE)"

Il simbolo del cassonetto barrato riportato sull'apparecchiatura indica che il prodotto alla fine della propria vita utile deve essere raccolto separatamente dagli altri rifiuti. L'utente dovrà, pertanto, conferire l'apparecchiatura integra dei componenti essenziali giunta a fine vita agli idonei centri di raccolta differenziata dei rifiuti elettronici ed elettrotecnici, oppure riconsegnarla al rivenditore al momento dell'acquisto di nuova apparecchiatura di tipo equivalente, in ragione di uno a uno, oppure 1 a zero per le apparecchiature aventi lato maggiore inferiore a 25 cm. L'adeguata raccolta differenziata per l'avvio successivo dell'apparecchiatura dimessa al riciclaggio, al trattamento e allo smaltimento ambientale compatibile contribuisce ad evitare possibili effetti negativi sull'ambiente e sulla salute e favorisce il riciclo dei materiali di cui è composta l'apparecchiatura. Lo smaltimento abusivo del prodotto da parte dell'utente comporta l'applicazione delle sanzioni amministrative di cui al D.Lgs n. Decreto Legislativo N° 49 del 14 Marzo 2014.

Smaltimento della batteria e dell'alimentatore

- Spegnerne l'apparecchio.
- Rimuovere le batterie dal proprio alloggiamento.



Non gettare le batterie e/o l'alimentatore nei rifiuti domestici.



LI-PO

Questo apparecchio contiene batterie ricaricabili di tipo LI-PO (Lithium). L'utilizzatore finale è tenuto a smaltire le pile in appositi centri di raccolta.

Le pile e gli adattatori usati vengono ritirati gratuitamente nei punti di raccolta del proprio comune o in qualsiasi negozio di vendita di batterie, pile, ecc.

Oltre ad assolvere un obbligo di legge, si contribuirà così alla salvaguardia dell'ambiente.



ATTENZIONE! Non ricollegare l'apparecchio alla presa di corrente dopo aver estratto le batterie.

GARANZIA

La garanzia è valida secondo i termini di legge vigenti, decorre dalla data di acquisto e include i costi di riparazione. La durata del periodo di garanzia è di 1 o 2 anni a seconda della tipologia di acquirente (professionista o consumatore), secondo quanto stabilito dalle norme vigenti.

La garanzia è valida solo dietro presentazione del coupon con timbro e firma del rivenditore nonché indicazione della data di acquisto. Fa fede la data riportata sullo scontrino/fattura.

La garanzia copre i difetti qualitativi dell'apparecchio, riconducibili a materiali o alla fabbricazione. Gamma Più s.r.l. si impegna a riparare o sostituire gratuitamente quelle parti che entro il periodo di garanzia si dimostrassero a suo giudizio non efficienti a causa di difetti di materiale e di costruzione.

ATTENZIONE! La Garanzia decade nel caso in cui sull'apparecchio si riscontrino interventi diretti dell'acquirente o manipolazione da parte di personale non autorizzato.

LA GARANZIA NON COPRE:

- Danni causati da uso non conforme, trattamenti impropri o rotture da trasporto.
- Danni causati dalla mancata osservanza delle istruzioni d'uso.
- Danni causati dall'uso dell'apparecchio con tensione di rete non corretta.
- Apparecchi sui quali siano montati accessori di altri produttori.
- Difetti che influiscono in modo irrilevante sul valore o sulla possibilità d'uso del prodotto.
- Parti soggette a normale usura quali testine, lame e cavetti.

Il produttore si riserva il diritto di apportare in ogni momento e senza alcun preavviso modifiche e/o sostituzione delle parti, ove lo ritenesse più opportuno, per offrire sempre un prodotto affidabile, di lunga durata e con tecnologia avanzata.

Professional razor**To be used on short or previously cut hair.****Not suited for long hair.****EXPLANATION OF SYMBOLS**

Our products comply with the directives that refer to EC marking.



An appliance is classified as class III when the protection against electrocution is guaranteed by the fact that the appliance does not contain voltages greater than the Safety Extra-Low Voltage (SELV). This appliance is powered either by a battery or an SELV transformer. Class III appliances do not require earthing.



This symbol indicates that the product meets the requirements of the new directives introduced so as to protect the environment and must be disposed of appropriately at the end of its life cycle. Request information from the local Authorities about the areas dedicated to waste disposal.



This symbol, generally together with the description, informs the user that there are important operations and instructions to be read.

All the figures and parts detailed in them are shown on page 2 of this manual; the instructions that follow provide a part reference and the number of the figure, e.g.: **1** (fig. **A**).

GENERAL SAFETY WARNINGS

To avoid damage and dangers due to improper use, carefully follow the instructions for use and keep them in a safe place. If the product is handed over to a third party also provide the instruction booklet.



Do not use near flammable gases or other material (petrol, spray...)



Do not use the product with feeder different from the one supplied. Furthermore, do not use the feeder supplied to charge other products.



The rechargeable battery must only be used with this razor. Do not use the battery with other products. Do not charge the battery after it has been removed from the product.

- Do not throw it in the fire or heat it.
- Do not strike, disassemble, modify or perforate with a nail.
- Do not let the positive and negative contacts of the battery come into contact with each other through metal objects.
- Do not charge, use or leave the battery in places where it is exposed to high temperatures such as direct sunlight or near other heat sources.
- Do not remove the external film.



Proceed as follows if fluid leaks from the battery. Do not touch the battery with bare hands.

- If it comes into contact with the eyes, the battery liquid can cause blindness. Do not rub your eyes. Wash immediately with clean water and consult a physician.
- If it comes into contact with your skin or clothes, the battery liquid can cause inflammation or injuries. Wash away immediately with clean water and consult a physician.

UNPACKING AND INSPECTING THE PRODUCT

Remove the product from its packaging and make sure it is intact and has no visible signs of damage caused during transport.

In case of doubt, do not use the appliance and contact the nearest Technical Assistance Centre.



ATTENTION! DANGER FOR CHILDREN.

The packaging materials (bags made of plastic, polystyrene foam, etc.) must not be left within reach of children as they are potential sources of danger.

ELECTRICAL SAFETY PRECAUTIONS

Using electrical appliances requires compliance with some basic regulations.

In particular:

- never place the appliance in water or other liquid! Do not touch the appliance if it has fallen into any liquid.
- do not expose the appliance to the elements (rain, sun, etc.);
- always remove the plug from the socket without pulling on the cord.
- do not use the product if the cord or other parts are damaged. If the power cord is damaged it must be replaced by the manufacturer or the relevant technical assistance or in any case by a person with similar skills in order to prevent any risk.
- Place the product on a flat, stable surface, away from sources of heat.

GENERAL USE WARNINGS

Refer to the outer packaging and the specifications on the data plate affixed to the product itself for the relevant technical specifications.



INCORRECT USE:

Use this appliance only for its intended purpose, do not use with wigs, animal fur or with any material other than human hair. This razor is ideal for trimming hair and beard. The manufacturer declines all liability concerning misuse of the appliance.



Do not wind the power cord around the appliance to avoid damage and to avoid any resulting risk.



During charging and use, the appliance may become hot; this is normal.



Do not insert or drop any object in any opening.

- Make sure that the mains voltage matches the one shown on the technical data plate on the appliance and on the feeder.
- The appliance can be used by children from 3 years of age under supervision.
- This appliance can be used by children starting from the age of 8 and by people with reduced physical, sensory or mental capabilities, or by people lacking the experience or knowledge, as long as they are properly supervised and instructed on the use of the appliance and are involved in the comprehension of the dangers.
- Children must not play with the appliance.
- Cleaning and maintenance must not be performed by children without supervision.
- To guarantee the proper and safe functioning, should the device fall or impact violently, have it checked at an authorised customer service centre.
- The power cord must never come into contact with the appliance.
- Use, charge and store the appliance at a temperature between 5 °C and 40 °C.



This appliance is designed for professional use in commercial areas.

DESCRIPTION OF THE APPLIANCE AND ITS ACCESSORIES

Make sure your appliance is provided with the correct accessories (fig. **A**).

1 – Plates

2 – Head

3 – Head release button

4 – ON-OFF switch

5 – LED

6 – Power supply cable connection (not visible in the image)

7 – Trimmer

8 – Blade

9 – Feeder with USB mini connection

10 – Power supply/charge cable

11 – Brush

12 – Protective cap

CHARGING THE APPLIANCE



This appliance can be used on battery power or connected directly to the mains power supply.



Do not recharge the appliance if the ambient temperature is below 5°C or above 40°C.

Do not completely discharge the battery in case you wish to use the appliance with the power supply cable inserted.

- To charge the appliance, use the supplied feeder (9) or cable (10) only, connected to a USB socket. The appliance can also be recharged on any wireless base.
- Insert the feeder (9) in the power socket.
- Check that the appliance is off and that the switch (4) is in position "0".


- Connect the power supply cable (10) to the appliance (6) and to the feeder (9). The red LED (5) will light up.
- When charging is completed, the LED (6) will turn green.
- Disconnect the appliance from the cable (10).
- For wireless recharging, just position the razor, with the copper winding facing downwards, on any wireless charging base. There is no need to remove the rear cover.

The appliance battery is supplied not charged. Before the first use, it is recommended to charge it completely (about 2 hours).



Fully charge the appliance at least once a year.



 Do not try to change the batteries yourself. Refer to an authorised customer service centre.

USE



Do not use the appliance if the plates (1), head (2) or blades (8) are damaged. RISK OF INJURY



Do not apply directly on the skin with imperfections (such as swelling, injury or pimples).



Never use the appliance without the head (2) inserted



Do not use the appliance on wet hair.

- Check that the appliance is clean and dry.
- Remove the protective cap (12).
- Check that the plates, head and blades are not damaged. Replace any damaged parts.
- Make sure that the battery is charged.
- Turn on the appliance by moving the switch (4) to position "1".
- Gently shave, proceeding against growth, stretching the skin. For a better result, we recommend tilting the appliance so that both plates (1) are in contact with the skin.
- Turn off the appliance by moving the switch (4) to position "0".
- After use, store the appliance in a dry and safe place.

If the battery discharges during use, connect the appliance to the mains using the appropriate cable (10) and feeder (9).

Using the "trimmer"

- Check that the appliance is clean and dry.
- Remove the protective cap (12).
- Lift the Trimmer (7) pushing it upwards until it engages.

- Turn on the appliance by moving the switch (4) to position "1".
- Place the Trimmer blades near the sideburn and shave gently.
- Turn off the appliance by moving the switch (4) to position "0".
- Lower the Trimmer (7) pushing it downwards until it engages.

MAINTENANCE



In case of malfunction or damage to the appliance or a part of it, the appliance must be analysed by the manufacturer or the relevant technical assistance or in any case by a person with similar skills in order to prevent any risk. The user must not disassemble the device him/herself.

GENERAL CLEANING

It is recommended to clean daily or after every use.

Always disconnect the power cord from the mains socket before cleaning.



Avoid all risk of electric shock by not cleaning the appliance with water and do not immerse it in water.



Do not use abrasive solutions or concentrated detergents.

- Clean the exterior with a soft cloth or slightly damp cloth.
- After use, make sure that all parts are completely dry.

Head (2) removal and blade cleaning - Figure B

- Check that the appliance is off and disconnect it from the power mains.
- Press the unlock button of the head (3).
- Lift the head to disengage it.
- To clean the blades (8), use the appropriate brush supplied (11 fig. A).
- To reinsert the head, press it downwards firstly engaging the left side and then the right side.

The head plates (1) are delicate: take care not to damage them during cleaning. We recommend to gently blow on them or clean them with soap and water, after having disengaged the head. Check that the plates are completely dry before reinserting the head.

Take care not to drop the head.

Blade block cleaning - Figure C

- Check that the appliance is off and disconnect it from the power mains.
- Remove the head as shown in the previous paragraph.
- Gently grasp the blade (8) from both sides and pull upwards to disengage it from the support (14).
- Grasp the new blade from both sides and align the central pin (13) with the notch in the guide of the razor (14) and push down firmly until it snaps into place.
- Reinsert the head (2 Fig. A).

Failure to service and clean the appliance is considered as "FAILURE TO COMPLY WITH THE INSTRUCTIONS FOR USE", therefore, the warranty will be automatically rendered null and void.

DISPOSAL



The product packaging is made of recyclable materials. Separate the parts according to their type and dispose of them in accordance with applicable laws on the environmental protection.



INFORMATION TO USERS in accordance with Legislative Decree No.49 of 14 March 2014 "Implementation of Directive 2012/19/EU on waste electrical and electronic equipment (WEEE)"

The crossed bin symbol on the appliance indicates that at the end of its life-span, the product must be collected separately from other waste. The user must deliver the appliance, with the essential components, at the end of its life-span, to the appropriate separate collection centres for electronic and electrotechnical waste, or return it to the dealer when a new applicable of equivalent type is purchased, at the rate of one to one, or 1 to zero for appliances with longer side of less than 25 mm. Adequate separate collection for subsequent start of the appliance discharged to recycling, treatment and compatible environmental disposal helps to avoid possible negative effects on the environment and on health and favours the recycling of the appliance materials. Illegal disposal of the product by the user involves the application of administrative sanctions as per Legislative Decree no. Legislative Decree No.49 of 14 March 2014.

Disposing of the battery and feeder

- Turn off the appliance.
- Remove the battery from its compartment.



Do not dispose of the batteries and/or feeder with normal domestic waste.



This appliance contains LI-PO (Lithium) type rechargeable batteries. The end user is responsible for disposing of the batteries at a special waste collection centre.

The batteries and power adapters are collected free of charge at collection points set up by your local council or by any battery retailer.

By doing this, you not only comply with the law, but also help protect our environment.



ATTENTION! Do not reconnect the appliance to the power supply once the batteries have been removed.

WARRANTY

The guarantee is valid under the current terms of law, it starts from the date of purchase and includes repair costs.

The warranty period is 1 or 2 years depending on the type of purchaser (professional or consumer), according to current regulations.

The warranty is valid only upon presentation of the coupon with the rubber stamp and signature of the retailer and must indicate the date of purchase. Proof is the date shown on the receipt/invoice.

The warranty covers the quality defects of the appliance due to materials or its manufacturing. Gamma Più s.r.l. undertakes to repair or replace free of charge any parts that within the period of warranty may prove in its judgement not to be efficient due to material or manufacturing defects.

ATTENTION! The Warranty is void if on the appliance there are found to be direct interventions of the user or manipulation by unauthorised personnel.

THE WARRANTY DOES NOT COVER:

- Damage caused by non-compliant use, improper treatment or breakage during transport.
- Damage caused by non-compliance with the user instructions.
- Damage caused by use of the appliance with incorrect mains voltage.
- Appliances which mount accessories from other manufacturers.
- Defects that do not affect the value of the ability to use the product.
- Parts subject to normal wear as blades, head and cord.

The manufacturer reserves the right to make changes and/or replace parts at any time and without prior notice if it deems it appropriate in order to always offer a reliable and long-lasting product with advanced technology.

Rasoir professionnel

À utiliser sur cheveux courts ou précédemment coupés.
Inadapté pour les cheveux longs.

EXPLICATION DES SYMBOLES

Nos produits sont conformes aux Directives qui rappellent le marquage CE.



Un appareil est défini de classe III lorsque la protection contre l'électrocution s'en remet au fait que des tensions supérieures à la très basse tension de sécurité SELV (Safety Extra-Low Voltage) sont absentes. Cet appareil est alimenté par une batterie ou par un transformateur SELV. Les appareils de Classe III ne doivent pas être dotés de mise à la terre de protection.



Ce symbole indique que le produit répond aux exigences requises par les nouvelles directives, introduites pour la protection de l'environnement, et qu'il doit être éliminé de façon appropriée au terme fin de son cycle de vie. Demander des informations aux autorités locales concernant les zones dédiées à l'élimination des déchets.



Ce symbole, généralement accompagné de la description, indique à l'utilisateur qu'il y a des opérations importantes et des instructions à lire.

Toutes les figures et les détails de celles-ci sont reportés à la page 2 du manuel présent ; la référence du détail et le numéro de la figure sont indiqués dans les instructions suivantes, par exemple : **1** (fig. **A**).

MISES EN GARDE GÉNÉRALES SUR LA SÉCURITÉ

Pour éviter des dommages et des dangers dus à une utilisation non conforme, observer scrupuleusement et conserver les instructions pour l'utilisation. Si l'appareil est cédé par la suite à des tiers, leur fournir également le mode d'emploi.



Ne pas utiliser à proximité de gaz ou d'autres matériaux inflammables (essence, spray ...)



N'utilisez pas le produit avec une source d'alimentation autre que celle fournie. En outre, n'utilisez pas l'alimentation fournie pour charger d'autres produits.



La batterie rechargeable ne doit être utilisée qu'avec ce rasoir. N'utilisez pas la batterie avec d'autres produits. Ne chargez pas la batterie après l'avoir retirée du produit.

- Ne le jetez pas dans le feu et ne le chauffez pas.
- Ne pas frapper, démonter, modifier ou percer avec une pointe.
- Ne laissez pas les contacts positifs et négatifs de la batterie entrer en contact les uns avec les autres avec des objets métalliques.
- Ne chargez pas, n'utilisez pas ou ne laissez pas la batterie dans des endroits exposés à des températures élevées telles que la lumière directe du soleil ou à proximité d'autres sources de chaleur.
- Ne pas retirer la pellicule externe.



Si du liquide fuit de la batterie, suivez la procédure ci-dessous. Ne touchez pas la batterie à mains nues.

- S'il entre en contact avec les yeux, le liquide de la batterie peut causer la cécité. Ne pas se frotter les yeux. Se laver immédiatement avec de l'eau propre et consulter un médecin.
- S'il entre en contact avec votre peau ou vos vêtements, le liquide de la batterie peut provoquer une inflammation ou des blessures. Laver immédiatement avec de l'eau propre et consulter un médecin.

DÉBALLAGE ET CONTRÔLE DU PRODUIT

Sortir le produit de son emballage et s'assurer qu'il soit intact et qu'il ne présente pas de signes visibles d'endommagement dus au transport.

En cas de doute, n'utilisez pas l'appareil et contactez le centre d'assistance technique le plus proche.



ATTENTION ! RISQUE POUR LES ENFANTS.

Les éléments de l'emballage (sachets en plastique, polystyrène expansé, etc.) ne doivent pas être laissés à la portée des enfants puisque ce sont des sources potentielles de danger.

MISES EN GARDE SUR LA SÉCURITÉ ÉLECTRIQUE

L'emploi d'appareils électriques comporte le respect de certaines règles fondamentales.

En particulier :

- ne jamais plonger l'appareil dans de l'eau ni dans un autre liquide ! Ne pas toucher l'appareil s'il est tombé dans un liquide quelconque.
- ne pas exposer l'appareil à des éléments atmosphériques (pluie, soleil, etc.) ;
- Toujours extraire la fiche de la prise de courant, sans tirer sur le câble.
- L'appareil ne doit pas être utilisé si le câble est endommagé ou s'il présente des dommages apparents. Si le câble d'alimentation est endommagé, il doit être remplacé par le fabricant ou par son service d'assistance technique ou, dans tous les cas, par une personne de qualification similaire, de façon à éviter tout risque.
- Positionner le produit sur des surfaces planes et stables, loin de sources de chaleur.

MISES EN GARDE GÉNÉRALES SUR L'UTILISATION

Pour les caractéristiques techniques, se référer à l'emballage extérieur et aux indications reportées sur la plaque signalétique qui se trouve sur le produit.



USAGE INCORRECT :

Utiliser l'appareil uniquement pour l'usage auquel il est prévu, ne pas utiliser sur des perruques, des poils d'animaux ou tout autre matériau autre que des cheveux humains. Cette rose est conçue pour la régulation des cheveux et de la barbe. Le fabricant décline toute responsabilité en ce qui concerne l'usage impropre de l'appareil.



Ne pas enrôler le câble du bloc d'alimentation autour de lui-même afin d'éviter de l'endommager et de prévenir tout risque associé.



Pendant la recharge et l'utilisation, l'appareil peut se surchauffer ; cela est donc à considérer comme normal.



Ne pas insérer ou laisser tomber aucun objet dans une ouverture.

- Vérifier que la tension du réseau corresponde à celle qui figure sur la plaque signalétique de l'appareil et sur le bloc d'alimentation de tension.
- L'appareil peut être utilisé par des enfants à partir de 3 ans à condition qu'ils soient surveillés.
- Cet appareil peut être utilisé par des enfants à partir de 8 ans et par des personnes aux capacités physiques, sensorielles, mentales réduites, ou par des personnes sans expérience ou connaissance à condition qu'elles soient placées sous surveillance et informées sur l'usage de l'appareil de façon sûre et consciente des dangers.
- Les enfants ne doivent pas jouer avec l'appareil.
- Le nettoyage et l'entretien ne doivent pas être effectués par des enfants sans surveillance.
- Pour garantir un fonctionnement optimal et en toute sécurité, en cas de chute ou de choc violent, faire contrôler l'appareil par un centre d'assistance agréé.
- Le câble d'alimentation ne doit jamais entrer en contact avec l'appareil.
- Utiliser, charger et stocker l'appareil à une température comprise entre 5 °C et 40 °C.



Cet appareil est conçu pour être utilisé dans des espaces commerciaux.

DESCRIPTION DE L'APPAREIL ET DES ACCESSOIRES

Vérifier l'équipement de votre appareil {(fig. **A**).

1 – Plaques

2 – Tête

3 – Touche décrochage tête

4 – Interrupteur ON-OFF

5 – LED

6 – Attache câble d'alimentation (pas visible sur l'image)

7 – Coupe favoris

8 – Lame

9 – Alimentateur avec port mini USB

10 - Câble d'alimentation/recharge

11 – Brosse

12 – Capuchon de protection

CHARGE DE L'APPAREIL



Cet appareil peut être utilisé à batterie ou en le branchant directement au courant électrique.



Ne pas recharger si la température ambiante est inférieure à 5 °C ou supérieure à 40 °C.

Ne pas décharger complètement la batterie si vous souhaitez utiliser l'appareil avec le câble d'alimentation inséré.

- Pour charger l'appareil, utilisez l'alimentation fournie (9) ou le câble (10) connecté à une prise USB. Il est également possible de recharger l'appareil sur une base quelconque de recharge sans fil.
- Insérez l'alimentation (9) dans la prise de courant.
- Vérifiez que l'appareil est éteint et que l'interrupteur (4) est en position « 0 ».
- Raccordez le câble d'alimentation (10) à l'appareil (6) et à l'alimentation (9). La LED rouge (5) s'allume.
- Lorsque la charge est terminée, la led (6) devient verte.
- Débranchez l'appareil du câble (10).
- Pour effectuer la recharge sans fil, il suffit de placer le rasoir en dirigeant l'enroulement en cuivre vers le bas, sur une base quelconque de recharge sans fil. Il n'est pas nécessaire d'enlever la coque arrière.

La batterie de l'appareil n'est pas chargée. Avant la première utilisation, il est conseillé de procéder à une charge complète (environ 2 heures).



Charger complètement l'appareil au moins une fois par an.



N'essayez pas de remplacer les piles vous-même. S'adresser à un Centre d'assistance autorisé.

UTILISATION



N'utilisez pas l'appareil si les plaques (1), la tête (2) ou les lames (8) sont endommagées.
RISQUE DE LÉSIONS



Ne pas appliquer directement sur la peau avec des imperfections (telles qu'un gonflement, une blessure ou des boutons).



N'utilisez pas l'appareil sans la tête (2) insérée



Ne jamais utiliser l'appareil sur des cheveux ou des poils mouillés.

- Vérifier que l'appareil soit propre et sec.
- Retirer le capuchon de protection (12).
- Vérifier que les plaques, la tête et les lames ne soient pas endommagées Remplacer les éventuelles parties endommagées.
- S'assurer que la batterie soit chargée.
- Allumer l'appareil en déplaçant l'interrupteur (4) en position « 1 ».
- Raser délicatement en procédant dans le sens inverse de la pousse, en tendant la peau. Pour de

meilleurs résultats, nous recommandons d'incliner l'appareil de sorte que les deux plaques (1) soient en contact avec la peau.

- Eteindre l'appareil en déplaçant l'interrupteur (4) en position « 0 ».
- Après l'utilisation ranger l'appareil dans un lieu sec et sûr.

Si la batterie se décharge pendant l'utilisation, branchez l'appareil sur le secteur à l'aide du câble spécial (10) et de l'alimentation électrique (9).

Utilisation de l'accessoire « coupe-favoris »

- Vérifier que l'appareil soit propre et sec.
- Retirer le capuchon de protection (12).
- Soulever le Coupe Favoris (7) en le poussant vers le haut jusqu'à l'accrocher.
- Allumer l'appareil en déplaçant l'interrupteur (4) en position « 1 ».
- Placer la lame du Coupe Favoris près du favori et raser délicatement.
- Eteindre l'appareil en déplaçant l'interrupteur (4) en position « 0 ».
- Abaisser le Coupe Favoris (7) en le poussant vers le bas jusqu'à l'accrocher.

ENTRETIEN



En cas de dysfonctionnement ou d'endommagement de l'appareil ou de l'une de ses parties, l'appareil doit être analysé par le fabricant ou par son service d'assistance technique ou, d'une manière générale, par une personne qualifiée au même titre, de manière à prévenir tout risque. L'utilisateur ne doit pas démonter l'appareil par lui-même.

NETTOYAGE GÉNÉRAL

Il est conseillé d'effectuer un nettoyage général quotidien ou en tout cas après chaque utilisation. Toujours débrancher la fiche du câble d'alimentation de la prise de réseau avant de procéder à toute intervention de nettoyage.



Pour éviter tout risque de décharge électrique, ne pas nettoyer l'appareil avec de l'eau et ne pas le plonger dans l'eau.



Ne pas utiliser de solutions abrasives ou de détergents concentrés.

- Nettoyer la partie extérieure en utilisant un chiffon doux ou légèrement humide.
- En fin d'opération, s'assurer que toutes les parties nettoyées sont complètement sèches.

Retrait de la tête (2) et nettoyage lames - Figure B

- Vérifier que l'appareil est éteint et débranché du réseau électrique.
- Appuyer sur la touche de décrochage de la tête 3.
- Lever la tête pour la détacher.
- Pour nettoyer les lames (8), utilisez la brosse spéciale fournie (11 Fig. A).
- Pour réinsérer la tête, appuyez vers le bas en accrochant d'abord le côté gauche puis le côté droit.

Les plaques (1) de la tête sont délicates : faire attention à ne pas l'endommager pendant le nettoyage. Il est conseillé de les souffler doucement ou de les nettoyer avec de l'eau et du savon, après avoir libéré la tête. Vérifier que les plaques soient complètement sèches avant de réinsérer la tête.

Faire attention à ne pas faire tomber la tête par terre.

Nettoyage du bloc des lames - Figure C

- Vérifier que l'appareil est éteint et débranché du réseau électrique.
- Retirer la tête comme dans le paragraphe précédent.
- Saisir délicatement la lame (8) des deux côtés et tirer vers le haut pour la dégager du support (14).
- Saisissez la nouvelle lame des deux côtés et alignez la broche centrale (13) sur l'encoche du rail de rasoir (14) et poussez fermement jusqu'à ce qu'elle s'enclenche.
- Réinsérer la tête (2 Fig. A).

Le défaut de maintenance de l'appareil, qui est considéré comme étant un « NON-RESPECT DU MODE D'EMPLOI » annule automatiquement la garantie.

ÉLIMINATION



L'emballage du produit est composé de matériaux recyclables. Séparer les parties selon leur type et éliminez-les conformément aux lois en vigueur concernant la protection de l'environnement.



INFORMATIONS AUX UTILISATEURS en vertu du décret législatif n° 49 du 14 mars 2014 « Mise en œuvre de la directive 2012/19 / UE relative aux déchets d'équipements électriques et électroniques (RAEE) »

Le symbole de la poubelle croisée sur l'appareil indique que le produit à la fin de sa vie utile doit être collecté séparément des autres déchets. Par conséquent, l'utilisateur doit fournir l'équipement avec les composants essentiels en fin de vie aux centres de collecte appropriés pour les déchets électroniques et électrotechniques, ou le renvoyer au détaillant lorsqu'un nouvel équipement d'un type équivalent est acheté, afin de un par un, ou 1 zéro pour les équipements d'un côté supérieur à 25 cm. La collecte séparée adéquate pour le démarrage ultérieur de l'équipement déchargé au recyclage, au traitement et à l'élimination compatible avec l'environnement permet d'éviter d'éventuels effets négatifs sur l'environnement et la santé et favorise le recyclage des matériaux qui composent l'équipement. L'élimination illégale du produit par l'utilisateur implique l'application de sanctions administratives conformément au décret législatif n. N° 49 du 14 mars 2014.

Élimination de la batterie et du bloc d'alimentation

- Éteindre l'appareil.
- Retirer les batteries de leur logement.



Ne pas jeter les batteries et/ou le bloc d'alimentation dans les déchets domestiques.



Cet appareil contient des batteries rechargeables de type LI-PO (Lithium). L'utilisateur final doit éliminer les piles dans des centres de collecte spécialisés.

Les piles et les adaptateurs usés sont retirés gratuitement dans les centres de collecte de chaque commune ou dans n'importe quel point de vente de batteries, piles, etc.

En plus de respecter une obligation légale, on contribuera ainsi à la préservation de l'environnement.



ATTENTION ! Ne pas rebrancher l'appareil à la prise de courant après avoir retiré les batteries.

GARANTIE

La garantie est valable conformément aux termes de loi en vigueur, à compter de la date d'achat et inclut les frais de réparation.

La période de garantie a une durée de 1 ou 2 ans selon le type de consommateur final (professionnel ou particulier), conformément aux réglementations en vigueur.

La garantie n'est valable que sur présentation du coupon portant le cachet et la signature du revendeur ainsi que l'indication de la date d'achat. C'est la date reportée sur le ticket de caisse/facture qui fait foi. La garantie couvre les défauts de qualité de l'appareil, reductibles à des matériaux ou à la fabrication. Gammapiù s.r.l s'engage à réparer ou à remplacer gratuitement et ce, avant la fin de la période de garantie, les pièces qui ne seraient pas, à son avis, en état de fonctionner en raison de vices de matériau et de fabrication.

ATTENTION ! La garantie déchoit en cas d'intervention directe de l'acheteur ou de manipulation par du personnel non autorisé.

LA GARANTIE NE COUVRE PAS :

- Les dommages causés par une utilisation non conforme, par des traitements inappropriés ou pour des ruptures dues au transport.
- Les dommages causés par le non-respect des instructions.
- Les dommages causés par une utilisation de l'appareil avec une tension de réseau incorrecte.
- Les appareils sur lesquels les accessoires d'autres fabricants sont montés.
- Les défauts qui influent de manière insignifiante sur la valeur ou sur la possibilité d'utilisation du produit.
- Les pièces sujettes à l'usure normale, comme les lames, la tête et le câble.

Le fabricant se réserve le droit d'apporter, à tout moment et sans préavis, des modifications et/ou substitution de parties, là où il le retient le plus opportun, toujours pour offrir un produit fiable, d'une longue durée et avec une technologie avancée.

Máquina de afeitar profesional**A usar en pelo corto o que se acaba de cortar.****No apto para pelo largo.****EXPLICACIÓN DE LOS SÍMBOLOS**

Nuestros productos cumplen con las Directivas que hacen referencia al mercado CE.



Un aparato se define como de clase III cuando la protección contra la electrocución se debe a la ausencia de tensiones superiores a la tensión más baja de seguridad SELV (Safety Extra-Low Voltage). Dicho aparato es alimentado por una batería o por un transformador SELV.

Los aparatos de Clase III no deben estar provistos de conexión a tierra de protección.



Este símbolo indica que el producto responde a los requisitos de las nuevas directivas introducidas para la protección del medio ambiente y que debe ser eliminado de forma apropiada al final de su vida útil. Solicite información a las autoridades locales en relación a las zonas dedicadas a la eliminación de los residuos.



Este símbolo, generalmente acompañado con la descripción, indica al usuario que hay operaciones e instrucciones importantes que se deben leer.

Todas las figuras y sus detalles se indican en la pág. 2 del presente manual; en las instrucciones siguientes se indican la referencia del detalle y el número de la figura, por ejemplo: **1** (fig. **A**).

ADVERTENCIAS GENERALES SOBRE LA SEGURIDAD

Para evitar daños y peligros ocasionados por un uso inadecuado, observe escrupulosamente y conserve las instrucciones de uso. Si el producto posteriormente fuera cedido a terceros, entregue también el folleto de instrucciones.



No use cerca de gas o de otros materiales inflamables (gasolina, spray...)



No use el producto con un alimentador distinto del que se le suministra. Además no use el alimentador incluido, para recargar otros productos.



La batería recargable debe usarse solo con esta máquina de afeitar. No use la batería con otros productor. No recargue la batería después de haberla quitado del producto.

- No la eche en el fuego ni la caliente.
- No le dé golpes ni la modifique o perfore con clavos.
- No deje que los contactos positivos y negativos de la batería entren a contacto unos con otros, mediante objetos metálicos.
- No cargue, use ni deje la batería en lugares expuestos a temperaturas elevadas, como la luz directa de los rayos del sol o cerca de otro tipo de fuentes de calor.
- No quite la película externa.



Si la batería pierde fluido haga lo siguiente: No toque la batería sin guantes.

- Si entra en contacto con los ojos, el líquido de la batería puede causar ceguera. No se frote los ojos. Lave de inmediato con agua limpia y acuda a un médico.
- Si entra en contacto con la piel o con la ropa, el líquido de la batería puede causar inflamaciones o lesiones. Elimine de inmediato con agua limpia y acuda a un médico.

DESEMBALAJE Y COMPROBACIÓN DEL PRODUCTO

Extraiga el producto de su envase y asegúrese de que esté íntegro y de que no presente daños debidos al transporte.

En caso de dudas, no use el aparato y consulte con el Centro de Asistencia técnica más cercano.



¡ATENCIÓN! PELIGRO PARA LOS NIÑOS.

Los elementos del embalaje (bolsas plásticas, poliestireno expandido, etc.) no deben dejarse al alcance de los niños puesto que son fuentes potenciales de peligro.

ADVERTENCIAS SOBRE LA SEGURIDAD ELÉCTRICA

El uso de aparatos eléctricos implica el cumplimiento de algunas reglas fundamentales.

En especial:

- ¡No sumerja nunca el aparato en agua u otro líquido! No toque el aparato si éste hubiera caído sobre cualquier líquido.
- no exponga el aparato a elementos atmosféricos (lluvia, sol, etc.);
- extraiga siempre el enchufe de la toma de corriente sin tirar del cable.
- no utilice el producto si el cable u otras partes estuvieran dañadas. Si el cable de alimentación estuviera dañado, debe sustituirlo el fabricante o su servicio de asistencia técnica o, en todo caso, una persona de cualificación similar para prevenir cualquier riesgo.
- Coloque el producto sobre superficies planas y estables lejos de fuentes de calor.

ADVERTENCIAS GENERALES SOBRE EL USO

Para las características técnicas, consulte al envase externo y las indicaciones que figuran en la etiqueta de datos del producto.



USO INCORRECTO:

Utilice el aparato solo para el fin previamente expuesto; no lo utilice con pelucas, pelo de animales, ni con cualquier material que no sea cabello humano. Esta maquinilla de afeitar ha sido ideada para la regulación del cabello y de la barba. El fabricante declina cualquier responsabilidad en lo que concierne al uso inadecuado del aparato.



No enrolle el cable del alimentador alrededor del mismo para evitar daños y prevenir cualquier riesgo derivado.



Durante la recarga y el uso, el aparato puede sobrecalentarse; por lo tanto esto debe considerarse normal.



No introduzca o deja caer algún objeto en ninguna de las aperturas.

- Compruebe que la tensión de red corresponda a la que se indica en la etiqueta de datos técnicos del aparato y en el alimentador de tensión.
- El aparato puede ser usado por niños desde los 3 años, bajo supervisión.
- Este aparato puede ser usado por niños a partir de los ocho años de edad y por personas con reducidas capacidades físicas, sensoriales o mentales o por personas sin experiencia ni conocimientos con tal de que las mismas sean vigiladas e instruidas acerca del uso del aparato de forma segura y conozcan bien los peligros.
- Los niños no deben jugar con el equipo.
- Las operaciones de limpieza y mantenimiento no deben ser realizadas por niños sin supervisión.
- Con el fin de garantizar un óptimo funcionamiento y la máxima seguridad, en caso de caídas o golpes violentos, encargue un control al centro de asistencia autorizado.
- El cable de alimentación nunca debe entrar en contacto con el aparato.
- Utilice, cargue y conserve el aparato a una temperatura comprendida entre 5 °C y 40 °C.



Este aparato está diseñado para utilizarse en áreas comerciales.

DESCRIPCIÓN DEL APARATO Y DE LOS ACCESORIOS

Compruebe el suministro de su aparato (fig. **A**).

1 – Hojas

2 – Cabezal

3 – Tecla para enganche del cabezal

4 – Interruptor ON-OFF

5 – LED

6 – Toma para el cable de alimentación (no se ve en la imagen)

7 – Cortadora de patillas

8 – Cuchilla

9 – Alimentador con conexión mini USB

10 – Cable de alimentación o de recarga

11 – Cepillo

12 – Capuchón de protección

CARGA DEL APARATO



Este aparato puede utilizarse con batería o con conexión directa a la red de alimentación.



No recargue si la temperatura ambiente es inferior a 5 °C o superior a 40 °C.

No descargue completamente la batería si quiere usar el aparato con el cable de alimentación conectado.

- Para recargar el aparato, use el alimentador (9) que se le suministra o solo el cable (10) conectado a una toma USB. El aparato se puede recargar incluso en una base de recarga inalámbrica cualquiera.
- Introduzca el alimentador (9) en la toma de corriente.
- Compruebe que el aparato esté apagado y que el interruptor (4) esté en posición de "0".

- Conecte el cable de alimentación (10) al aparato (6) y el alimentador (9). Se encenderá el led rojo (5).
- Cuando termine de recargarse el led (6) aparecerá de color verde.
- Desconecte el cable del aparato(10).
- Para recarga inalámbrica es suficiente colocar la máquina de afeitar con la pieza de cobre hacia abajo, en una base de carga inalámbrica cualquiera. No es necesario quitar la cover trasera.

La batería del aparato no se suministra ya cargada. Antes de usarlo se recomienda cargar completamente (unas 2 horas).



Cargue por completo el aparato al menos una vez al año.



No trate de sustituir la batería por sí solo. Póngase en contacto con un centro de asistencia autorizado.



USO



No use el aparato si las hojas (1), el cabezal (2) o las cuchillas (8) están dañados.
RIESGO DE LESIONES



No lo use directamente en la piel con imperfecciones (hinchazón, lesiones o granos).



No lo use nunca sin el cabezal (2) colocado



No use nunca el aparato en pelo o vello mojado.

- Compruebe que el aparato esté limpio y seco.
- Quite el capuchón de protección (12).
- Compruebe que las hojas, el cabezal y las cuchillas no estén dañadas. Cambie las partes que tengan defectos.
- Compruebe que se haya recargado la batería.
- Encienda el aparato moviendo el interruptor (4) a la posición "1".
- Afeite con suavidad a contrapelo, tirando de la piel. Para obtener mejores resultados se recomienda inclinar el aparato para que las dos hojas (1) estén a contacto con la piel.
- Apague el aparato moviendo el interruptor (4) a la posición "0".
- Después de usarlo guarde este en un lugar seco y seguro.

Si la batería se descarga durante el uso conecte el aparato a la corriente con el cable(10) y con el alimentador (9).

Uso del accesorio "cortadora de patillas"

- Compruebe que el aparato esté limpio y seco.
- Quite el capuchón de protección (12).

- Suba la Cortadora de patillas (7) empujando hacia arriba hasta engancharlo.
- Encienda el aparato moviendo el interruptor (4) a la posición "1".
- Apoye las cuchillas de la Cortadora de patillas cerca de la patilla y afeite con suavidad.
- Apague el aparato moviendo el interruptor (4) a la posición "0".
- Baje la Cortadora de patillas (7) empujando hacia abajo hasta engancharlo.

MANTENIMIENTO



En caso de funcionamiento incorrecto o de daños al aparato o a una de sus partes, éste debe ser analizado por el fabricante o por su servicio de asistencia técnica o, en todo caso, por una persona de cualificación similar, para prevenir cualquier riesgo. El usuario no debe desmontar el aparato autónomamente.

LIMPIEZA GENERAL

Se recomienda hacer una limpieza general cotidianamente o de todas formas, tras cada uso. Desenchufe siempre el enchufe del cable de alimentación de la toma de red antes de realizar cualquier operación de limpieza.



Para evitar cualquier riesgo de descarga eléctrica, no limpie el aparato con agua ni lo sumerja en agua.



No use soluciones abrasivas o detergentes concentrados.

- Limpie la parte externa utilizando un paño suave o ligeramente humedecido.
- Cuando acabe la operación, asegúrese de que todas las partes involucradas en la limpieza estén totalmente secas.

Retire el cabezal (2) y limpie las cuchillas Figura B

- Compruebe que el equipo esté apagado y desconectado de la red eléctrica.
- Presione la tecla de desenganche del cabezal (3).
- Suba el cabezal para desengancharlo.
- Para limpiar las cuchillas (8) use el cepillo que lleva incluido (11 fig. A).
- Para recolocar el cabezal empuje este hacia abajo enganchando primero de la parte izquierda y después de la derecha.

Las hojas (1) del cabezal son muy delicadas tenga precaución para no dañarlas mientras las limpia. Se recomienda soplar con cuidado o limpiar con agua y jabón después de quitar el cabezal. Controle que las hojas estén completamente secas, antes de volver a colocarlas en el cabezal.

Preste atención para que no caiga al suelo el cabezal.

Limpieza del bloque de cuchillas - Figura C

- Compruebe que el equipo esté apagado y desconectado de la red eléctrica.
- Quite el cabezal como se indica en el apartado anterior.
- Coja con cuidado la cuchilla (8) desde ambos lados y tire hacia arriba para desengancharla del soporte (14).
- Coja la nueva cuchilla desde ambos lados y alinee el perno central (13) con la marca en la guía de la máquina de afeitar (14) y empuje hacia abajo con fuerza, hasta que se oiga un clic, significa que se ha colocado bien.
- Vuelva a introducir el cabezal (2 Fig. A).

La ausencia de mantenimiento y de limpieza del aparato se considera como "INCUMPLIMIENTO DE LAS INSTRUCCIONES DE USO" por tanto, la garantía se anula automáticamente.

ELIMINACIÓN



El embalaje del producto está compuesto por materiales reciclables. Separe las partes según su tipo y deséchelas según las leyes vigentes de protección medioambiental.



INFORMACIONES PARA LOS USUARIOS en base al Decreto Legislativo N° 49 del 14 de Marzo de 2014 "Aproximación de la Directiva 2012/19/UE sobre residuos de equipos eléctricos y electrónicos (RAEE)"

El símbolo del bidón de basuras tachado que se incluye en el aparato indica que el producto debe ser recogido por separado de los demás residuos, al final de su vida útil. El usuario por lo tanto deberá entregarlo íntegro con sus partes esenciales al final de su vida útil, a los centros de recogida selectiva de residuos eléctricos y electrónicos, o entregarlo al distribuidor cuando compre uno nuevo del mismo tipo, intercambiando uno por el otro, o bien 1 por cero, para los equipos con lados superiores a los 25 cm. La recogida selectiva adecuada, para el reciclaje posterior del aparato, para el tratamiento o para la eliminación ambiental compatible, contribuye a evitar posibles efectos negativos para el medio ambiente y para la salud y facilita el reciclaje de los materiales que componen el aparato. La eliminación abusiva del producto por parte del usuario conlleva la aplicación de sanciones administrativas como las indicadas en el D. leg. n. Decreto Legislativo N° 49 del 14 de Marzo de 2014.

Eliminación de la batería y del alimentador

- Apague el aparato.
- Retire la batería y/o el adaptador del propio alojamiento.



No tire las baterías y/o el alimentador en los residuos domésticos.



LI-PO

Este aparato contiene baterías recargables de tipo LI-PO (Lithium). El usuario final es el responsable de eliminar las pilas en los adecuados centros de recogida.

Las pilas y los adaptadores usados se retiran gratuitamente en los puntos de recogida del propio ayuntamiento o en cualquier establecimiento de venta de baterías, pilas, etc.

Además de cumplir con una obligación legal, se contribuye así a la protección del medio ambiente.



¡ATENCIÓN! No vuelva a conectar el aparato a la toma de corriente tras haber extraído las baterías.

GARANTÍA

La garantía es válida según los términos de la ley vigentes, empieza a contar desde la fecha de compra e incluye los costes de reparación.

La duración del período de garantía es de 1 o 2 años según el tipo de comprador (profesional o consumidor), según lo establecido por las normas vigentes.

La garantía es válida solo si se presenta el cupón con sello y firma del revendedor, además de las indicaciones de la fecha de compra. Da fe la fecha indicada en el comprobante/factura.

La garantía cubre los defectos cualitativos del aparato, que puedan deberse al material o a la fabricación. Gamma Più s.r.l. se compromete a reparar o sustituir gratuitamente todas aquellas partes que, dentro del periodo de garantía, considere no eficientes debido a defectos de material o de fabricación.

¡ATENCIÓN! La Garantía pierde validez en caso de que se observen en el aparato intervenciones directas del comprador o si hubiera habido manipulación por parte de personal no autorizado.

LA GARANTÍA NO CUBRE:

- Daños causados por uso inadecuado, tratamientos impropios o roturas debidas al transporte.
- Daños causados por el incumplimiento de las instrucciones de uso.
- Daños causados por el uso del aparato con tensión de red incorrecta.
- Aparatos en los que se hayan instalado accesorios de otros fabricantes.
- Defectos que influyen de forma irrelevante en el valor o en la posibilidad de uso del producto.
- Partes sujetas al desgaste normal, tales como cuchillas, cabezal y cable.

El fabricante se reserva el derecho de realizar en cualquier momento y sin previo aviso modificaciones y/o sustituciones de las partes, cuando lo considere más oportuno, para ofrecer permanentemente un producto fiable, de larga duración y con tecnología avanzada.

Aparador profissional

**A usar em cabelos curtos ou precedentemente encurtados.
Não adequado para cabelos longos.**

EXPLICAÇÃO DOS SÍMBOLOS

Os nossos produtos são conformes às Diretivas referentes à marcação CE.



O aparelho é definido como classe III quando a proteção contra choque elétrico se baseia no facto de que não existem tensões superiores de segurança extra baixa tensão SELV (Segurança Extra-Baixa Voltagem). Este aparelho é alimentado ou por uma bateria ou por um transformador SELV. Os aparelhos de Classe III não devem ser ligados à ligação terra.



Este símbolo indica que o produto responde aos requisitos exigidos pelas novas diretivas introduzidas para a proteção do ambiente e que deve ser eliminado de modo apropriado no final do seu ciclo de vida. Pedir informações às autoridades locais em relação às zonas dedicadas para eliminação dos resíduos.



Este símbolo, geralmente acompanhado com a descrição, indica ao utilizador que devem ser lidas importantes operações e instruções.

Todas as figuras e seus detalhes são apresentados na pág. 2 deste manual; nas instruções subsequentes são indicadas a referência do particular e do número da figura, por exemplo: **1** (fig. **A**).

ADVERTÊNCIAS GERAIS SOBRE A SEGURANÇA

Para evitar danos e perigos devido a um uso não conforme, observe rigorosamente e conservar as instruções de utilização. Se o produto for posteriormente cedido a terceiros, entregue também o manual de instruções.



Não utilize perto de gases ou de outros materiais inflamáveis (gasolina, spray...)



Não utilize o produto com alimentador diferente do fornecido com o aparelho. Além disso, não utilize o alimentador fornecido com o aparelho para recarregar outros produtos.



A bateria recarregável deve ser utilizada exclusivamente com este aparador. Não utilize a bateria com outro produtos. Não carregue a bateria depois de ter sido removida do produto.

- Não é permitido atirá-la no fogo nem aquecê-la.
- Não se deve bater, desmontar, modificar nem perfurar com prego.
- Não deixe que os contactos positivos e negativos da bateria entrem em contacto entre si através de objetos metálicos.
- Não carregue, não use nem deixe a bateria em locais nos quais permanece exposta a temperaturas elevadas tais como a luz direta do sol ou perto de outras fontes de calor.
- Não remova a película externa.



Se sair líquido da bateria, adote o seguinte procedimento. Nunca toque a bateria com as mãos desprotegidas.

- Se entrar em contacto com os olhos, o líquido da bateria pode causar cegueira. Não esfregue os olhos. Lave imediatamente com água limpa e consulte um médico.
- Se entrar em contacto com a pele ou com as roupas, o líquido da bateria pode causar inflamações ou lesões. Lave imediatamente com água limpa e consulte um médico.

DESEMBALAMENTO E VERIFICAÇÃO DO PRODUTO

Extraia o produto da sua embalagem e verifique se está íntegro e se não apresenta sinais visíveis de dano devido a transporte.

Em caso de dúvidas, não utilize o aparelho e contacte o Centro de Assistência técnica mais próximo.



ATENÇÃO! PERIGO PARA AS CRIANÇAS.

Os elementos da embalagem (sacos de plástico, poliestireno, etc.) não devem ser deixados ao alcance das crianças já que são potenciais fontes de perigo.

ADVERTÊNCIAS SOBRE A SEGURANÇA ELÉTRICA

O uso de aparelhos elétricos implica a observação de algumas regras fundamentais.

Em especial:

- nunca mergulhar o aparelho em água ou outro líquido! Não tocar no aparelho se este caiu em qualquer líquido.
- Não expor o aparelho a elementos atmosféricos (chuva, sol, etc.);
- remova sempre a ficha da tomada de corrente sem puxar o cabo.
- não utilize o produto se o cabo ou outras partes estiverem danificadas. Se o cabo de alimentação estiver danificado, este deve ser substituído pelo fabricante ou pelo seu serviço de assistência técnica ou, de qualquer modo, por uma pessoa com uma qualificação semelhante, de modo a prevenir todos os riscos.
- Coloque o produto sobre superfícies planas e estáveis longe de fontes de calor.

ADVERTÊNCIAS GERAIS DE UTILIZAÇÃO

Para as características técnicas consulte a embalagem externa e as indicações indicadas na placa de dados no próprio produto.



USO INCORRETO:

Utilize o aparelho apenas para a finalidade proposta, não utilize com perucas, pelo de animais ou com qualquer material que não seja cabelo humano. Este aparador profissional é adequado para definição de cabelo e barba. O fabricante não assume qualquer responsabilidade no que diz respeito ao uso impróprio do aparelho.



Não enrole o cabo do alimentador em torno do mesmo para evitar danos e prevenir qualquer risco daí resultante.



Durante a recarga e a utilização, o aparelho pode sobreaquecer; o que, no entanto, é considerado normal.



Não introduza nem deixe cair nenhum objeto em qualquer abertura.

- Verifique se a tensão de rede corresponde à indicada na ficha de dados técnicos e no alimentador de tensão.
- O aparelho pode ser usado por crianças a partir dos 3 anos de idade sob supervisão.
- Este aparelho pode ser utilizado por crianças a partir dos oito anos e por pessoas de reduzidas capacidades físicas, sensoriais ou mentais ou por pessoas com falta de experiência ou conhecimento desde que sejam supervisionadas e instruídas acerca do uso do aparelho de modo seguro e envolvidos na compreensão dos perigos.
- As crianças não devem brincar com o aparelho.
- A limpeza e a manutenção não devem ser realizadas por crianças sem uma supervisão.
- Para garantir um funcionamento ideal e totalmente seguro, em caso de quedas ou impactos violentos, solicite uma inspeção do aparelho em um centro de assistência autorizado.
- O cabo de alimentação nunca deve entrar em contacto com o aparelho.
- Utilizar, carregar e guardar o aparelho a uma temperatura compreendida entre 5 °C e 40 °C.



Este aparelho é projetado para ser utilizado em áreas comerciais.

DESCRIÇÃO DO APARELHO E DOS ACESSÓRIOS

Verifique o equipamento do seu aparelho (fig. **A**).

1 – Lâminas

2 – Cabeçote

3 – Tecla de desengate do cabeçote

4 – Interruptor ON-OFF

5 – LED

6 – Conector do cabo de alimentação (não visível na imagem)

7 – Cortador de patilhas

8 – Lâmina de corte

9 – Alimentador com conector mini USB

10 – Cabo de alimentação/recarga

11 – Escova

12 – Capa de proteção

CARGA DO APARELHO



Este aparelho pode ser utilizado com bateria ou com ligação direta à rede elétrica.



Não recarregue se a temperatura ambiente estiver abaixo de 5 °C ou superior a 40 °C.

Não descarregue completamente a bateria se desejar utilizar o aparelho com o cabo de alimentação inserido.

- Para recarregar o aparelho, utilize o alimentador (9) fornecido com o aparelho ou apenas o cabo (10) conectado a uma tomada USB. É também possível recarregar o aparelho em qualquer base de recarga wireless.
- Insira o alimentador (9) na tomada de corrente.
- Verifique se o aparelho está apagado e se o interruptor (4) está na posição “0”.

- Conecte o cabo de alimentação (10) ao aparelho (6) e ao alimentador (9). O led vermelho (5) acende-se.
- Quando a carga está completa, o led (6) torna-se verde.
- Desconecte o aparelho do cabo (10).
- Para a recarga wireless basta posicionar o aparelho, com o enrolamento em cobre virado para baixo, sobre qualquer base de recarga wireless. Não é necessário remover a tampa traseira.

A bateria do aparelho não é entregue com carga. Antes da utilização, é aconselhável fazer uma carga completa (cerca de 2 horas).



Carregue completamente o aparelho pelo menos uma vez por ano.



Não tente substituir as baterias sozinho. Dirija-se a um centro de assistência autorizado.

EMPREGO



Não utilize o aparelho se as lâminas (1), o cabeçote (2) ou as lâminas de corte (8) estiverem danificados. RISCO DE LESÕES



Não coloque diretamente na pele com imperfeições (tais como inchaços, lesões ou furúnculos).



Nunca utilize o aparelho sem o cabeçote (2) inserido



Nunca use o aparelho em cabelos ou pelos molhados.

- Verifique se o aparelho está limpo e seco.
- Remova a capa de proteção (12).
- Verifique se as lâminas, o cabeçote e as lâminas de corte não estão danificados. Substitua as eventuais partes danificadas.
- Verifique se a bateria está carregada.
- Ligue o aparelho deslocando o interruptor (4) na posição "1".
- Raspe delicadamente no sentido contrário ao dos pelos, esticando a pele. Para obter um resultado melhor, aconselha-se inclinar o aparelho de modo que as lâminas (1) entrem em contacto com a pele.
- Desligue o aparelho deslocando o interruptor (4) na posição "0".
- Após a utilização, guarde o aparelho em local seco e seguro.

Se a bateria descarregar durante a utilização, conecte o aparelho à rede utilizando o respetivo cabo (10) e o alimentador (9).

Utilização do acessório "cortador de patilhas"

- Verifique se o aparelho está limpo e seco.
- Remova a capa de proteção (12).

- Levante o Cortador de Patilhas (7) empurrando-o para cima até encaixá-lo.
- Ligue o aparelho deslocando o interruptor (4) na posição "1".
- Apoie a lâmina de corte do Cortador de Patilhas perto da patilha e raspe delicadamente.
- Desligue o aparelho deslocando o interruptor (4) na posição "0".
- Abaixe o Cortador de Patilhas (7) empurrando-o para baixo até encaixá-lo.

MANUTENÇÃO



Em caso de mau funcionamento ou de dano ao aparelho ou a qualquer parte dele, o aparelho deve ser analisado pelo fabricante ou pelo seu serviço de assistência técnica ou, de qualquer modo, por uma pessoa com uma qualificação semelhante, de modo a prevenir todos os riscos. O utilizador não deve desmontar o aparelho por conta própria.

LIMPEZA GERAL

Aconselha-se fazer uma limpeza geral diariamente ou, de qualquer modo, depois de cada utilização. Desligue sempre o cabo elétrico da tomada antes de prosseguir com qualquer intervenção de limpeza.



Para evitar o risco de choque elétrico, não limpe o aparelho com água, nem o mergulhe em água.



Não utilize soluções abrasivas ou detergentes concentrados.

- Utilizar a parte externa utilizando um pano suave ou ligeiramente húmido.
- No final da operação, verifique se todas as partes afetadas pela limpeza estão completamente secas.

Remoção do cabeçote (2) e limpeza das lâminas de corte - Figura B

- Verifique se o aparelho está desligado e desconectado da rede elétrica.
- Pressione o botão de desencaixe do cabeçote (3).
- Levante o cabeçote para desencaixá-lo.
- Para a limpeza das lâminas de corte (8) utilize a escova fornecida com o aparelho (11 fig. A).
- Para reinserir o cabeçote, pressione-o para baixo encaixando primeiramente o lado esquerdo e depois o direito.

As lâminas (1) do cabeçote são delicadas: preste atenção para não danificá-las durante a limpeza. É aconselhável soprá-las delicadamente ou limpá-las com água e sabão depois de desencaixar o cabeçote. Verifique se as lâminas estão completamente secas antes de reinserir o cabeçote.

Tenha cuidado para não deixar cair no chão a cabeça.

Limpeza do conjunto de lâminas de corte - Figura C

- Verifique se o aparelho está desligado e desconectado da rede elétrica.
- Remova o cabeçote conforme indicado no parágrafo anterior.
- Segure delicadamente a lâmina de corte (8) em ambos os lados e puxe para cima para desencaixá-la do suporte (14).

- Segure a nova lâmina de corte em ambos os lados e alinhe o pino central (13) com o sinal de marcação na guia do aparador (14) e empurre para baixo com força até se encaixar na posição.
- Reinsere o cabeçote (2 Fig. A).

A ausência de manutenção e limpeza do aparelho é considerada "INOBSERVÂNCIA DAS INSTRUÇÕES DE USO", por isso, a garantia perde automaticamente a validade.

ELIMINAÇÃO



A embalagem do produto é composta de materiais recicláveis. Divida as partes de acordo com a sua tipologia e elimine-as em conformidade com as leis em vigor no âmbito da tutela ambiental.



INFORMAÇÕES AOS UTILIZADORES conforme o Decreto Lei N° 49 de 14 de março 2014 "Aplicação da Diretiva 2012/19/UE aos resíduos de equipamentos elétricos e eletrônicos (REEE)"

O símbolo do contentor assinalado com uma cruz apresentado no equipamento indica que o produto, no fim da sua vida útil, deve ser recolhido separadamente dos outros resíduos. O utilizador deverá, portanto, entregar o equipamento com todos os componentes essenciais, quando este alcançar o fim da sua vida útil, num centro de recolha seletiva dos resíduos eletrónicos e eletrotécnicos, ou entregá-lo ao revendedor no momento de comprar um novo equipamento de tipo equivalente, na razão de um para um, ou 1 para zero para os equipamentos que têm o lado maior inferior a 25 cm. A recolha seletiva diferenciada para o encaminhamento sucessivo do equipamento inutilizado para a reciclagem, o tratamento e a eliminação ambiental compatível contribui para evitar possíveis efeitos negativos ao ambiente e à saúde e favorece a reciclagem dos materiais que compõem o equipamento. A eliminação abusiva do produto pelo utilizador implica a aplicação das sanções administrativas dispostas no D.L. n.º. Decreto Lei N° 49 de 14 de março de 2014.

Eliminação da bateria e do alimentador

- Desligar o aparelho.
- Remover a bateria do seu compartimento.



Não descarte a bateria e/ou o alimentador no lixo doméstico.



LI-PO

Este aparelho contém baterias recarregáveis do tipo LI-PO (Lithium). O utilizador final tem a obrigação de eliminar as baterias nos pontos de recolha adequados.

As baterias e adaptadores usados são recolhidos gratuitamente nos pontos de recolha da sua comunidade ou em qualquer loja de venda de baterias, pilhas, etc.

Além do cumprimento de uma exigência legal, contribui igualmente para a proteção do ambiente.



ATENÇÃO! Não ligue o aparelho à tomada elétrica após a remoção das baterias.

GARANTIA

A garantia é válida segundo os termos da legislação em vigor, a partir da data de compra e inclui as despesas de reparação.

A duração do período de garantia é de 1 ou 2 anos conforme o tipo de cliente (profissional ou consumidor), em conformidade com as normas em vigor.

A garantia é válida apenas através da apresentação do comprovativo com carimbo e assinatura do revendedor, onde deve constar também a data da compra. É válida a data referida na nota/fatura.

A garantia cobre os defeitos de qualidade do aparelho, decorrentes do material ou do fabrico. Durante o período de garantia, a Gamma Più s.r.l. compromete-se a reparar ou substituir gratuitamente as peças que, na sua opinião, se revelem ineficientes devido a defeitos de material ou de fabrico.

ATENÇÃO! A garantia perderá a validade se no aparelho for constatada a realização de intervenções diretas do comprador ou manipulação por parte de pessoal não autorizado.

A GARANTIA NÃO COBRE:

- Danos causados por uma utilização não conforme, tratamentos impróprios ou danos causados pelo transporte.
- Danos causados pelo não cumprimento das instruções de uso.
- Danos causados pelo uso do aparelho com tensão de rede incorreta.
- Aparelhos nos quais estão montados acessórios de outros produtores.
- Defeitos que têm uma influência significativa no valor ou na possibilidade de utilização do produto.
- Partes sujeitas a desgaste normal, como lâminas de corte, cabeçote e cabo.

O fabricante reserva-se o direito de realizar a qualquer momento e sem qualquer aviso prévio modificações e/ou substituições das partes que considerar mais adequadas para oferecer sempre um produto fiável, de longa duração e com tecnologia avançada.

Professioneller Rasierapparat

Zur Anwendung bei kurzem bzw. zuvor geschnittenem Haar.
Nicht für langes Haar geeignet.

ERKLÄRUNG DER SYMBOLE



Unsere Produkte entsprechen den Richtlinien für die EG-Konformitätserklärung.



Ein Gerät wird in Klasse III eingestuft wenn der Schutz gegen Stromschlag darin besteht, dass keine höheren Spannungen als die niedrigste Spannung der Sicherheit SELV (Safety Extra-Low Voltage) anliegen. Dieses Gerät wird durch eine Batterie oder durch einen Transformator SELV versorgt. Die Geräte der Klasse III bedürfen keiner Erdleitung



Dieses Symbol zeigt an, dass das Gerät die Bestimmungen der neuen Umweltschutzrichtlinien einhält und am Ende seiner Betriebsdauer angemessen entsorgt werden muss. Bitte holen Sie bei den örtlichen Behörden Informationen darüber ein, wo der Müll entsorgt werden kann.



Dieses Symbol, das meistens mit einer Erläuterung verbunden ist, macht den Benutzer darauf aufmerksam, dass wichtige Vorgangsbeschreibungen und Anleitungen zu lesen sind.

Sämtliche Abbildungen und deren Einzelheiten sind auf Seite 2 des vorliegenden Handbuchs enthalten; in den folgenden Anleitungen werden der Bezug auf das Teil und die Nummer der Abbildung angeführt, zum Beispiel: **1** (Abb. **A**).

ALLGEMEINE SICHERHEITSHINWEISE



Um Schäden und Gefahren durch einen nicht ordnungsgemäßen Gebrauch zu vermeiden, die Gebrauchsanweisung sorgfältig befolgen und aufbewahren. Sollte das Produkt später Dritten überlassen werden, diesen auch die Gebrauchsanweisung aushändigen.



Nicht in der Nähe von Gasen oder anderen brennbaren Materialien (Benzin, Spray, etc.) verwenden.



Das Gerät nicht mit einem anderen als dem mitgelieferten Netzteil verwenden. Das mitgelieferte Netzteil auch nicht verwenden, um andere Produkte aufzuladen.



Die Batterie darf nur mit diesem Rasierapparat verwendet werden. Die Batterie nicht mit anderen Produkten verwenden. Die Batterie nicht aufladen, nachdem sie aus dem Gerät entfernt wurde.

- Sie nicht ins Feuer werfen oder erhitzen.
- Nicht schlagen, zerlegen, modifizieren oder mit einem Nagel durchstechen.
- Darauf achten, dass die positiven und negativen Kontakte der Batterie nicht durch metallische Gegenstände miteinander in Kontakt geraten.
- Die Batterie nicht an Orten laden, verwenden oder ablegen, an denen sie hohen Temperaturen wie direktem Sonnenlicht oder anderen Wärmequellen ausgesetzt ist.
- Nicht die äußere Folie entfernen.



Wenn Flüssigkeit aus der Batterie austritt, sind die nachstehenden Schritte zu befolgen. Die Batterie nicht mit bloßen Händen berühren.

- Wenn die Batterieflüssigkeit mit den Augen in Kontakt gerät, kann es zu Erblindung kommen. Augen nicht reiben. Sofort mit sauberem Wasser spülen und einen Arzt konsultieren.
- Wenn die Batterieflüssigkeit mit der Haut oder der Kleidung in Berührung kommt, kann sie zu Entzündungen oder Verletzungen führen. Sofort mit sauberem Wasser abspülen und einen Arzt konsultieren.

AUSPACKEN UND ÜBERPRÜFUNG DES GERÄTS

Das Gerät aus der Verpackung nehmen und prüfen, dass es intakt ist und keine sichtbaren Transportschäden aufweist.

Das Gerät nicht benutzen falls Zweifel bestehen, nehmen Sie mit der nächstgelegenen Kundendienststelle Rücksprache.



ACHTUNG! GEFAHR FÜR KINDER.

Die Teile der Verpackung (Plastiktüten, Styropor usw.) dürfen nicht in Reichweite von Kindern gelassen werden, da sie potenzielle Gefahrenquellen darstellen.

HINWEISE ZUR ELEKTRISCHEN SICHERHEIT

Beim Gebrauch elektrischer Geräte müssen einige Grundregeln beachtet werden.

Insbesondere:

- Das Gerät niemals in Wasser oder andere Flüssigkeiten eintauchen! Das Gerät nicht berühren, wenn es in irgendeine Flüssigkeit gefallen ist.
- Das Gerät keinen Witterungseinflüssen (Regen, Sonne usw.) aussetzen.
- Immer den Netzstecker aus der Steckdose ziehen, aber ohne am Kabel zu ziehen.
- Das Produkt nicht verwenden, wenn das Kabel oder andere Bauteile beschädigt sind. Das beschädigte Stromkabel muss vom Hersteller oder von seinem Kundendienst oder auf jeden Fall von einer ähnlich qualifizierten Person ausgewechselt werden, damit jedem Risiko vorgebeugt wird.
- Das Gerät auf ebene und stabile Flächen stellen und von Wärmequellen fernhalten.

ALLGEMEINE HINWEISE ZUM GEBRAUCH

Zu den technischen Eigenschaften beachten Sie bitte die Außenverpackung und das Schild mit den technischen Daten auf dem Gerät selbst.



NICHT KORREKTER GEBRAUCH:

Das Gerät nur für den vorgesehenen Zweck benutzen, nicht mit Perücken, Tierhaar oder mit jedwedem anderem Material, das nicht Menschenhaar ist, verwenden: Dieser Rasierapparat ist zum Stutzen von Haaren und Bart ausgelegt. Der Hersteller übernimmt keine Haftung bei nicht bestimmungsgemäßem Gebrauch des Geräts.



Das Kabel des Netzteils nicht um das Gerät wickeln, um Schäden am Kabel und jedes daraus hervorgehende Risiko zu vermeiden.



Eine etwaige Erhitzung des Geräts während des Aufladens und der Verwendung ist normal.



Keine Gegenstände in irgendeine Öffnung einführen oder hineinfallen lassen.

- Sicherstellen, dass die Netzspannung den Angaben auf dem Schild der technischen Daten des Gerätes und des Spannungsnetzteils entspricht.
- Das Gerät kann von Kindern ab 3 Jahren unter Aufsicht verwendet werden.
- Dieses Gerät darf von Kindern ab 8 Jahren und von Personen mit verminderten körperlichen, sensorischen oder geistigen Fähigkeiten oder von Personen mit unzureichender Erfahrung oder Kenntnis nur unter Aufsicht oder nach entsprechender Einweisung hinsichtlich des sicheren Gebrauchs und der Gefahren des Gerätes benutzt werden.
- Kinder dürfen nicht mit dem Gerät spielen.
- Reinigung und Wartung dürfen nicht von Kindern ohne Aufsicht vorgenommen werden.
- Um bei einem Herunterfallen oder starken Stoß sicher zu gehen, dass das Gerät optimal und sicher funktioniert, es bei einem autorisierten Service-Center kontrollieren lassen.
- Das Stromkabel darf niemals mit dem Gerät in Kontakt kommen.
- Das Gerät bei einer Temperatur zwischen 5°C und 40°C verwenden, aufladen und aufbewahren.



Dieses Gerät wurde zur gewerblichen Verwendung entwickelt.

BESCHREIBUNG DES GERÄTS UND SEINER ZUBEHÖRTEILE

Die Ausstattung Ihres Geräts (Abb. **A**) überprüfen.

1 – Scherfolien

2 – Scheraufsatz

3 – Ausklinktaste Scheraufsatz

4 – ON-OFF Schalter

5 – LED

6 – Stromkabelanschluss (nicht in der Abbildung zu sehen)

7 – Langhaarmesser

8 – Klinge

9 – Netzteil mit Mini-USB-Anschluss

10 – Strom-/Ladekabel

11 – Bürstchen

12 – Schutzkappe

AUFLADEN DES GERÄTS



Dieses Gerät kann mithilfe einer Batterie oder direkt durch Anschluss an das Stromnetz verwendet werden.



Bei einer Raumtemperatur unter 5°C oder über 40°C nicht aufladen.

Die Batterie nie vollständig entladen falls man das Gerät mit angeschlossenen Speisekabel verwenden will.

- Zum Aufladen des Geräts das mitgelieferte Netzteil (9) oder nur das Kabel (10) verwenden, das an eine USB-Steckdose angeschlossen ist. Das Gerät kann auch an jeder kabellosen Ladestation aufgeladen werden.

- Das Netzteil (9) in die Steckdose stecken.
- Sicherstellen, dass das Gerät ausgeschaltet ist und der Schalter (4) sich in der Position „0“ befindet.
- Das Netzkabel (10) an das Gerät (6) und das Netzteil (9) anschließen. Die rote Led (5) schaltet sich ein.
- Wenn der Ladevorgang abgeschlossen ist, leuchtet die Led (6) grün.
- Das Gerät vom Kabel trennen (10).
- Für die kabellose Aufladung reicht es aus, den Rasierapparat mit der Kupferwicklung nach unten, in jeder beliebigen kabellosen Ladestation zu positionieren. Die hintere Abdeckung muss nicht entfernt werden.

Die Gerätebatterie ist nicht geladen. Vor dem ersten Gebrauch wird empfohlen, die Batterie vollständig aufzuladen (ca. 2 Stunden).



Das Gerät mindestens ein Mal im Jahr vollständig aufladen.



Die Batterien nie eigenmächtig austauschen. Sich an eine autorisierte Kundendienststelle wenden.



ANWENDUNG



Das Gerät nicht benutzen, wenn die Scherfolien (1), der Scheraufsatz (2) oder die Klingen (8) beschädigt sind. VERLETZUNGSGEFAHR



Nicht direkt auf der Haut mit Unregelmäßigkeiten (wie Schwellungen, Verletzungen oder Pickel) anwenden.



Das Gerät niemals ohne den eingesteckten Scheraufsatz (2) verwenden



Das Gerät niemals in Wasser oder andere Flüssigkeiten eintauchen.

- Sicherstellen, dass das Gerät sauber und trocken ist.
- Schutzkappe (12) abnehmen.
- Prüfen, dass die Scherfolien, der Scheraufsatz und die Klingen nicht beschädigt sind. Beschädigte Teile auswechseln.
- Sicherstellen, dass die Batterie geladen ist.
- Gerät einschalten, indem der Schalter (4) auf „1“ gestellt wird.
- Vorsichtig gegen den Strich rasieren und dabei die Haut gestrafft halten. Für beste Ergebnisse wird empfohlen, das Gerät schräg anzusetzen, so dass beide Scherfolien (1) mit der Haut in Berührung kommen.
- Gerät ausschalten, indem der Schalter (4) auf „0“ gestellt wird.
- Das Gerät nach Gebrauch an einem trockenen und sicheren Ort ablegen.

Wenn sich die Batterie während des Betriebs entladen hat, ist das Gerät mit dem entsprechenden Kabel (10) und Netzteil (9) an das Stromnetz anzuschließen.

Verwendung des Zubehörs „Langhaarmesser“

- Sicherstellen, dass das Gerät sauber und trocken ist.
- Schutzkappe (12) abnehmen.
- Das Langhaarmesser (7) anheben und dabei nach oben drücken, bis es einrastet
- Gerät einschalten, indem der Schalter (4) auf „1“ gestellt wird.
- Die Klingen des Langhaarmessers neben der Kotelette ansetzen und vorsichtig rasieren.
- Gerät ausschalten, indem der Schalter (4) auf „0“ gestellt wird.
- Das Langhaarmesser (7) nach unten drücken, bis es einrastet.

WARTUNG



Bei einer Fehlfunktion oder Beschädigung des Geräts oder eines seiner Teile muss das Gerät vom Hersteller oder seinem technischen Kundendienst oder auf jeden Fall von einer ähnlich qualifizierten Person überprüft werden, um jedem Risiko vorzubeugen. Der Benutzer darf das Gerät nicht selbst auseinandernehmen.

ALLGEMEINE REINIGUNG

Es ist ratsam, täglich oder nach jedem Gebrauch eine allgemeine Reinigung durchzuführen. Ziehen Sie vor jeder Art von Reinigung immer das Stromkabel aus der Steckdose.



Um jede Stromschlaggefahr zu vermeiden, das Gerät nicht mit Wasser reinigen und nicht in Wasser eintauchen.



Keine scheuernden Lösungen oder konzentrierten Reinigungsmittel verwenden.

- Außen mit einem weichen oder leicht angefeuchteten Tuch reinigen.
- Anschließend überprüfen, dass alle gereinigten Teile wieder ganz trocken sind.

Entfernen des Scheraufsatzes (2) und Reinigung der Klingen - Abbildung B

- Prüfen, dass das Gerät ausgeschaltet und vom Netz getrennt ist.
- Die Ausklinktaste (3) drücken.
- Den Scheraufsatz anheben, um ihn auszuklinken.
- Für die Reinigung der Klingen (8) ist das mitgelieferte Bürstchen zu benutzen (11 Abb. A).
- Den Scheraufsatz nach unten drücken, um ihn wieder einzusetzen, wobei zuerst die linke und dann die rechte Seite einzurasten ist.

Die Scherfolien (1) des Scheraufsatzes sind empfindlich: es ist darauf zu achten, sie beim Reinigen nicht zu beschädigen. Es wird empfohlen, nach dem Ausklinken des Scheraufsatzes vorsichtig über die Scherfolien zu pusten oder sie mit Wasser und Seife zu reinigen. Sicherstellen, dass die Scherfolien vollständig trocken sind, bevor der Scheraufsatz wieder eingesetzt wird.

Den Scheraufsatz dabei nicht auf den Boden fallen lassen.

Reinigung der Klingenarretierung - Abbildung C

- Prüfen, dass das Gerät ausgeschaltet und vom Netz getrennt ist.
- Den Scheraufsatz so wie im vorhergehenden Absatz beschrieben entfernen.

- Die Klinge (8) vorsichtig an beiden Seiten anfassen und nach oben ziehen, um sie aus der Halterung zu lösen (14).
- Die neue Klinge auf beiden Seiten anfassen und den Mittelstift (13) auf die Kerbe in der Führung des Rasierapparats (14) ausrichten, dann fest nach unten drücken, bis sie einrastet.
- Scheraufsatz wieder einsetzen (2 Abb. A).

Wenn das Gerät nicht gewartet und gereinigt wird, gilt dies als „MISSACHTUNG DER GEBRAUCHSANWEISUNGEN“ und die Garantie erlischt automatisch.

ENTSORGUNG



Die Verpackung des Produktes besteht aus recyclebaren Materialien. Trennen Sie die Einzelteile je nach Art und entsorgen Sie sie entsprechend den geltenden Umweltschutzbestimmungen.



INFORMATIONEN FÜR DIE ANWENDER gemäß der Gesetzesverordnung Nr. 49 vom 14. März 2014 „Umsetzung der Richtlinie 2012/19/EG über Elektro- und Elektronik-Altgeräte (WEEE)“

Das Symbol der durchgestrichenen Mülltonne auf dem Gerät weist darauf hin, dass das Produkt am Ende seiner Nutzungsdauer getrennt von anderen Abfällen gesammelt werden muss. Der Benutzer muss daher die Geräte mit ihren wesentlichen Komponenten, die das Ende ihrer Lebensdauer erreicht haben, zu den entsprechenden Sammelstellen für die getrennte Sammlung von Elektronik- und Elektroschrott bringen oder sie beim Kauf neuer Geräte gleicher Art im Verhältnis 1:1 oder 1:0 für Geräte mit einer Seite größer als 25 cm an den Händler zurückgeben. Eine ordnungsgemäße getrennte Sammlung für die anschließende Inbetriebnahme der zurückgegebenen Geräte zur Wiederverwertung, Behandlung und umweltgerechten Entsorgung wird dazu beitragen, mögliche negative Auswirkungen auf Umwelt und Gesundheit zu vermeiden und das Recycling der Materialien, aus denen die Geräte bestehen, zu unterstützen. Die unrechtmäßige Entsorgung des Produkts durch den Benutzer beinhaltet die Anwendung von Verwaltungsstrafen gemäß Gesetzesverordnung Nr. 49 vom 14. März 2014.

Entsorgung der Batterien und des Netzteils

- Gerät abschalten.
- Die Batterien aus ihrer Aufnahme herausnehmen.



Die Batterien und/oder das Netzteil nicht in die Sammelbehälter für Hausmüll werfen.



Dieses Gerät enthält aufladbare Batterien des Typs LI-PO (Lithium). Der Endbenutzer ist verpflichtet, die Stabbatterien an den eigenen Sammelstellen zu entsorgen.

Die verbrauchten Stabbatterien und Adapter werden kostenlos in den Sammelstellen der zugehörigen Gemeinde oder in jedem Geschäft, das Batterien verkauft, entgegen genommen.

Hiermit handelt man nicht nur im Sinne einer gesetzlichen Pflicht sondern auch des Umweltschutzes.



ACHTUNG! Nach Entfernen der Batterien darf das Gerät nicht an den elektrischen Strom angeschlossen werden.

GARANTIE

Die Garantie ist gemäß den geltenden gesetzlichen Fristen gültig, beginnt ab dem Kaufdatum und beinhaltet die Reparaturkosten.

Die Garantiezeit beträgt 1 oder 2 Jahre, abhängig von der Art des Käufers (Fachmann oder Verbraucher), wie in den geltenden Vorschriften festgelegt.

Die Garantie gilt nur nach Vorlage des Coupons mit Stempel und Unterschrift des Verkäufers sowie Angabe des Kaufdatums. Maßgeblich ist das auf der Quittung/Rechnung angegebene Datum.

Die Garantie deckt Qualitätsmängel des Geräts ab, die auf Material- oder Herstellungsfehler zurückzuführen sind. Gamma Più s.r.l. verpflichtet sich, kostenlos die Teile zu reparieren oder zu ersetzen, die sich nach ihrem Dafürhalten innerhalb der Garantiezeit aufgrund von Material- und Konstruktionsmängeln als nicht effizient erweisen.

ACHTUNG! Die Garantie verfällt, wenn am Gerät direkte Eingriffe des Käufers oder Manipulationen durch nicht dazu autorisiertes Personal festgestellt werden.

DIE GARANTIE DECKT NICHT AB:

- Schäden, die durch nicht bestimmungsgemäßen Gebrauch, unzulässige Behandlung oder Transportschäden verursacht werden.
- Schäden infolge von Nichtbeachtung der Gebrauchsanweisungen.
- Schäden infolge eines Gebrauchs des Gerätes mit falscher Netzspannung.
- Geräte, an denen Zubehörteile anderer Hersteller montiert sind.
- Fehler, die sich auf unerhebliche Weise auf den Wert oder die Verwendungsmöglichkeit des Geräts auswirken.
- Bauteile, die dem normalen Verschleiß unterliegen, wie Klingen, Scheraufsatz und Kabel.

Der Hersteller hat das Recht, jederzeit und ohne Vorankündigung Teile zu verändern bzw. zu ersetzen, wenn er es für nötig hält, um stets ein zuverlässiges, haltbares, technisch fortschrittliches Gerät anbieten zu können.

Professioneel scheerapparaat

**Te gebruiken op kort haar of dat vooraf kort geknipt is.
Niet geschikt voor lang haar.**

VERKLARING VAN DE SYMBOLEN

Onze producten zijn conform de richtlijnen die op het EG-keurmerk betrekking hebben



Een apparaat wordt als klasse III gedefinieerd wanneer de bescherming tegen elektrocutie gebaseerd is op het feit dat geen spanningen aanwezig zijn die hoger zijn dan de zeer lage veiligheidsspanning SELV (Safety Extra Low Voltage). Een dergelijk apparaat wordt of door een batterij gevoed of door een SELV transformator. De apparaten van Klasse III moeten niet met een veiligheidsaarding uitgerust zijn.



Dit symbool geeft aan dat het product voldoet aan de eisen van de nieuwe richtlijnen, ingevoerd ter bescherming van het milieu, en dat het aan het einde van zijn levensduur op passende wijze moet worden verwijderd. Vraag de plaatselijke overheid om informatie over de gebieden die bestemd zijn voor de afvalverwerking.



Dit symbool, gewoonlijk vergezeld van een beschrijving, wijst de gebruiker erop dat er belangrijke handelingen en instructies zijn die moeten worden gelezen.

*Alle afbeeldingen en details ervan staan op pag. 2 van deze handleiding; in de volgende instructies worden het referentienummer van het onderdeel en de letter van de afbeelding aangegeven, bijvoorbeeld: **1** (afb. **A**).*

ALGEMENE WAARSCHUWINGEN INZAKE DE VEILIGHEID

Om beschadiging en gevaren te voorkomen, te wijten aan een niet-conform gebruik, de gebruiksaanwijzing strikt in acht nemen en bewaren. Als het product later aan anderen wordt afgestaan moet ook de gebruiksaanwijzing overhandigd worden.



Niet gebruiken in de nabijheid van gas of andere ontvlambare materialen (benzine, spuitbussen...)



Het product niet gebruiken met een andere dan de bijgeleverde voedingseenheid. Bovendien moet de bijgeleverde voedingseenheid niet gebruikt worden om andere producten te laden.



De oplaadbare batterij moet uitsluitend voor dit scheerapparaat gebruikt worden. De batterij niet met andere producten gebruiken. De batterij niet laden nadat hij uit het product genomen is.

- Niet in het vuur gooien noch verwarmen.
- Er niet tegen stoten, hem demonteren, wijzigen of met een spijker perforeren.
- Ervoor zorgen dat de positieve en negatieve contacten van de batterij niet met elkaar in aanraking komen via metalen objecten.
- De batterij niet laden, gebruiken of op plaatsen laten waarin hij blootgesteld wordt aan hoge temperaturen, zoals in rechtstreeks zonlicht of vlakbij warmtebronnen.
- De externe folie niet verwijderen.



Als vloeistof uit de batterij komt, volg dan onderstaande procedure. De batterij niet met blote handen aanraken.

- Als de vloeistof van de batterij in aanraking met de ogen komt, kan dit blindheid veroorzaken. Niet in de ogen wrijven. Was de ogen onmiddellijk met schoon water en raadpleeg een arts.
- Bij contact met de huid of met kleding kan de vloeistof van de batterij ontstekingen of letsel veroorzaken. Was de huis onmiddellijk met schoon water en raadpleeg een arts.

UITPAKKEN EN CONTROLE VAN HET PRODUCT

Trek het product uit zijn verpakking en controleer of het intact is en geen zichtbare tekenen van transportschade vertoont.

Bij twijfel het apparaat niet gebruiken en contact opnemen met het dichtst bijzijnde technische assistentiecentrum.



LET OP! GEVAAR VOOR KINDEREN.

De verpakkingselementen (plastic zakjes, piepschuim, enz.) mogen niet binnen het bereik van kinderen gelaten worden omdat ze mogelijk bronnen van gevaar vormen.

WAARSCHUWINGEN INZAKE DE ELEKTRISCHE VEILIGHEID

Het gebruik van elektrische apparaten impliceert de inachtneming van enkele fundamentele regels. In het bijzonder:

- dompel het apparaat nooit in water of andere vloeistoffen! Raak het apparaat nooit aan als het in een vloeistof is gevallen.
- stel het apparaat niet bloot aan de weersomstandigheden (regen, zon, enz.);
- trek de stekker altijd het uit stopcontact zonder aan het snoer te trekken.
- gebruik het product niet als het snoer of andere onderdelen beschadigd lijken. Als het netsnoer beschadigd is, moet het door de fabrikant of de dienst voor technische ondersteuning vervangen worden. Ook kan het of door iemand met een gelijkaardige kwalificatie vervangen worden zodat ieder risico wordt voorkomen.
- Plaats het product op vlakke en stabiele oppervlakken, uit de buurt van warmtebronnen.

ALGEMENE WAARSCHUWINGEN INZAKE HET GEBRUIK

Raadpleeg voor de technische kenmerken de buitenkant van de verpakking en de aanwijzingen op het gegevensplaatje, aangebracht op het product.



ONJUIST GEBRUIK:

Gebruik het apparaat alleen voor het aangeduide doel, gebruik het niet voor pruiken, dierlijk haar of andere materialen. Dit scheerapparaat is bedacht voor het bijwerken van haar en baard. De fabrikant kan niet aansprakelijk gesteld worden bij oneigenlijk gebruik van het apparaat.



Wikkel het snoer van de voedingseenheid niet rond de voedingseenheid, om schade en elk daaruit voortvloeiend risico te vermijden.



Tijdens het opladen en het gebruik kan het apparaat oververhit raken; dit moet als gewoon beschouwd worden.



Steek geen enkel voorwerp in ongeacht welke opening en laat geen enkel voorwerp daarin vallen.

- Controleer of de netspanning overeenkomt met de waarde die op het plaatje met technische gegevens van het apparaat en op de netvoedingseenheid staat.
- Het apparaat mag gebruikt worden door kinderen vanaf 3 jaar onder toezicht.
- Dit apparaat kan gebruikt worden door kinderen vanaf de leeftijd van 8 jaar en door mensen met verminderde fysieke, zintuiglijke of geestelijke capaciteiten of mensen zonder ervaring of kennis op voorwaarde dat zij onder toezicht staan, geïnstrueerd worden over het veilig gebruik van het apparaat en hun wordt uitgelegd welke gevaren ermee zijn verbonden.
- Kinderen dienen niet met het apparaat te spelen.
- De reiniging en het onderhoud mogen niet uitgevoerd worden door kinderen zonder dat toezicht aanwezig is.
- Om een optimale en volledig veilige werking te garanderen, moet het toestel door een erkend servicecentrum gecontroleerd worden als het apparaat valt of ertegen gestoten wordt.
- Het netsnoer mag nooit in contact met het apparaat komen.
- Gebruik, laad en bewaar het apparaat bij een temperatuur tussen 5°C en 40°C.



Dit apparaat is ontworpen om gebruikt te worden in commerciële omgevingen.

BESCHRIJVING VAN HET APPARAAT EN VAN DE ACCESSOIRES

Controleer de uitrusting die bij uw apparaat verstrekt is (afb. **A**).

1 – Bladen

2 – Kop

3 – Toets ont koppeling kop

4 – ON-OFF-schakelaar

5 – LED

6 – Aansluiting voedingskabel (niet zichtbaar op de afbeelding)

7 – Trimmer

8 – Scheermes

9 – Voedingseenheid met mini USB-aansluiting

10 – Net-/Laadsnoer

11 – Borsteltje

12 – Beschermkapje

LADEN VAN HET APPARAAT



Dit apparaat kan gebruikt worden met een batterij of met een rechtstreekse aansluiting op het voedingsnet.



Laad het apparaat niet als de omgevingstemperatuur lager is dan 5°C of hoger is dan 40°C.

Ontlaad de batterij niet volledig als u het apparaat met aangesloten voedingskabel wilt gebruiken.

- Om het apparaat te laden, moet gebruik gemaakt worden van de bijgeleverde voedingseenheid (9) of van alleen kabel (10) die op een USB-aansluiting aangesloten wordt. Het apparaat kan ook op elke wireless oplaadbasis worden opgeladen.
- Steek de voedingseenheid (9) in het stopcontact.
- Controleer of het apparaat uitgeschakeld is en of schakelaar (4) op "0" staat.
- Sluit de voedingskabel (10) aan op het apparaat (6) en op de voedingseenheid (9). De rode led (5) gaat branden.
- Is het laden klaar, dan wordt de led (6) groen.
- Sluit het apparaat af van de kabel (10).
- Voor het draadloos opladen hoeft u alleen het scheerapparaat, met de koperen omwikkeling naar beneden, op een willekeurige wireless oplaadbasis te plaatsen. Het is niet nodig om de cover aan de achterkant te verwijderen.

De batterij van het apparaat wordt niet-geladen geleverd. Er wordt aangeraden om voorafgaand aan het eerste gebruik de batterij volledig te laden (circa 2 uur).



Laad het apparaat minstens één keer per jaar volledig.



Probeer niet zelf de batterijen te vervangen. Wend u tot een geautoriseerd assistentiecentrum.

GEBRUIK



Gebruik het apparaat niet als de bladen (1), de kop (2) of de scheermesjes (8) beschadigd zijn. **RISICO OP LETSEL**



Niet rechtstreeks op de imperfecte huid gebruiken (met zwellingen, letsel of puistjes).



Het apparaat nooit gebruiken zonder dat de kop (2) aangebracht is.



Het apparaat nooit op natte haren gebruiken.

- Controleer of het apparaat schoon en droog is.
- Verwijder het beschermkapje (12).

- Controleer of de bladen, de kop en de scheermesjes niet beschadigd zijn. Vervang de eventueel beschadigde onderdelen.
- Controleer of de batterij geladen is.
- Schakel het apparaat in door de schakelaar (4) op "1" te zetten.
- Scheer voorzichtig tegen de haren in en houd de huid daarbij strak. Voor een beter resultaat wordt aangeraden het apparaat iets te hellen, zodat beide bladen (1) in aanraking met de huid zijn.
- Schakel het apparaat uit door de schakelaar (4) op "0" te zetten.
- Berg het apparaat na het gebruik op in een droge en veilige plaats.

Mocht de batterij tijdens het gebruik leeg raken, sluit het apparaat dan aan op het net met gebruik van de betreffende kabel (10) en de voedingseenheid (9).

Gebruik van accessoire "trimmer"

- Controleer of het apparaat schoon en droog is.
- Verwijder het beschermkapje (12).
- Til de Trimmer (7) op door hem naar boven te duwen tot hij vastgekoppeld wordt.
- Schakel het apparaat in door de schakelaar (4) op "1" te zetten.
- Plaats het mes van de trimmer in de nabijheid van de te trimmen plek en scheer voorzichtig.
- Schakel het apparaat uit door de schakelaar (4) op "0" te zetten.
- Zet de Trimmer (7) omlaag door hem omlaag te duwen tot hij vastgekoppeld wordt.

ONDERHOUD



Bij een slechte werking of beschadiging van het apparaat of ook een deel ervan, moet het door de fabrikant of de dienst voor technische ondersteuning onderzocht worden. Ook kan het door iemand met een gelijkaardige kwalificatie onderzocht worden zodat ieder risico wordt voorkomen. De gebruiker mag het apparaat niet zelf demonteren.

ALGEMENE REINIGING

Er wordt aangeraden een algemene dagelijkse reiniging uit te voeren of hoe dan ook na ieder gebruik. Trek altijd de stekker van het netsnoer uit het stopcontact alvorens tot ongeacht welke reinigingsingreep over te gaan.



Om ieder risico op elektrische schokken te vermijden, mag het apparaat niet gereinigd worden met water of daarin gedompeld worden.



Gebruik geen schurende oplossingen of geconcentreerde reinigingsmiddelen.

- Reinig de buitenkant met een zachte of licht vochtig gemaakte doek.
- Controleer na de reiniging of alle gereinigde delen volledig droog zijn.

Verwijdering kop (2) en reiniging scheermesjes - Afbeelding B

- Controleer of het apparaat uitgeschakeld is en afgesloten van het elektriciteitsnet.
- Druk op de toets voor ont koppeling kop (3).

- Til de kop op om het los te koppelen.
- Gebruik voor de reiniging van de scheermesjes (8) het speciale bijgeleverde borsteltje (11 afb. A).
- Duw de kop omlaag, om hem weer terug te plaatsen, en koppel eerste de linkerzijde en dan de rechterzijde vast.

De bladen (1) van de kop zijn delicaat: pas op dat ze tijdens de reiniging niet beschadigd worden. Er wordt aangeraden er zachtjes op te blazen of ze met water en zeep te reinigen, na de kop te hebben losgekoppeld. Controleer of de bladen volledig droog zijn alvorens de kop terug te plaatsen.

Pas op dat de kop niet op de grond valt.

Reiniging blok met bladen - Afbeelding C

- Controleer of het apparaat uitgeschakeld is en afgesloten van het elektriciteitsnet.
- Verwijder de kop zoals in de vorige paragraaf aangeduid werd.
- Pak het scheermesje (8) voorzichtig aan beide zijden vast en trek hem omhoog om hem los te koppelen van de houder (14).
- Pak het nieuwe scheermesje aan beide zijden vast en lijk de middelste pen (13) uit op het merkteken in de geleider van het scheerapparaat (14) en duw het krachtig omlaag tot hij in positie klikt.
- Plats de kop terug (2 Afb. A).

Het niet uitvoeren van het onderhoud en de reiniging van het apparaat wordt beschouwd als "VERONACHTZAMING VAN DE GEBRUIKSINSTRUCTIES" en doet automatisch de garantie vervallen.

VERWIJDERING



De verpakking van het product bestaat uit recycleerbaar materiaal. Verdeel de onderdelen al naargelang het type materiaal en verwijder ze volgens de geldende wetgeving inzake milieubescherming.



INFORMATIE VOOR DE GEBRUIKERS in de zin van Wetsdecreet nr. 49 van 14 maart 2014 "Uitvoering van Richtlijn 2012/19/EU inzake Afdankte elektrische en Elektronische Apparatuur (AEEA)"

Het symbool van de doorkruiste vuilcontainer dat op het apparaat aangebracht is, geeft aan dat het product aan het einde van zijn nuttige levensduur gescheiden van ander afval ingezameld moet worden. De gebruiker moet het intacte apparaat, dat alle essentiële onderdelen bevat en het einde van de levensduur bereikt heeft, naar een geschikt centrum voor de gescheiden inzameling van elektronisch en elektrotechnisch afval brengen of het terugbrengen naar de verkoper bij wie het gekocht is op het moment van aanschaf van een nieuw gelijkaardig apparaat, in de verhouding een op een, of 1 op nul voor de apparaten waarvan de grootste zijde kleiner is dan 25 cm. De correcte gescheiden inzameling om het afgedankte apparaat vervolgens te recyclen, te behandelen en te verwerken op een wijze die compatibel is met het milieu, draagt ertoe bij de mogelijk negatieve effecten voor het milieu en voor de gezondheid te vermijden en bevordert het recyclen van de materialen waaruit de apparatuur bestaat. De onwettige verwijdering als afval van het product door de gebruiker heeft de toepassing van administratieve sancties tot gevolg in de zin van Wetsbesl. nr. 49 van 14 maart 2014.

Vuilverwerking van de batterijen en van de voedingseenheid

- Schakel het apparaat uit.
- Verwijder de batterijen uit de betreffende behuizing.



Gooi de batterijen en/of de voedingseenheid niet weg met het huisafval.



Dit apparaat bevat oplaadbare batterijen van het type LI-PO (Lithium). De eindgebruiker is verplicht de batterijen naar speciale inzamelcentra te brengen.

De gebruikte batterijen en adapters worden gratis afgehaald op de inzamelpunten van de eigen gemeente of in iedere winkel die batterijen, enz. verkoopt.

Naast het feit dat aan een wettelijke plicht voldaan wordt, wordt ook bijgedragen aan de bescherming van het milieu.



LET OP! Sluit het apparaat niet opnieuw aan op het stopcontact nadat de batterijen verwijderd zijn.

GARANTIE

De garantie is geldig met ingang van de datum van aankoop volgens de van kracht zijnde wettelijke voorwaarden en reparatiekosten zijn inbegrepen.

De garantie duurt 1 tot 2 jaar in functie van de typologie van koper (professional of consument), volgens de voorgeschreven normen.

De garantie is uitsluitend geldig als de coupon met stempel en handtekening van de verkoper wordt voorgelegd en de datum van aankoop wordt bewezen. De datum op de kassabon/factuur is de geldige datum. De garantie dekt kwaliteitsdefecten van het apparaat: materiaal- of fabricagefouten. Gamma Più verbindt zich om binnen de garantieperiode gratis onderdelen te repareren of te vervangen, die naar haar eigen deskundige oordeel niet efficiënt blijken te zijn ten gevolge van materiaal- of fabricagefouten.

LET OP! De garantie vervalt als wordt vastgesteld dat de klant of niet erkend personeel rechtstreeks op het apparaat heeft ingegrepen.

DE GARANTIE DEKT GEEN:

- Schade veroorzaakt door niet conform gebruik, oneigenlijke behandelingen of transportbreuken.
- Schade veroorzaakt door de veronachtzaming van de gebruiksaanwijzing.
- Schade veroorzaakt door het gebruik van het apparaat met een onjuiste netspanning.
- Apparaten waarop accessoires van andere producenten worden gemonteerd.
- Defecten die op irrelevante wijze van invloed op de waarde of op de gebruiksmogelijkheid van het product zijn.
- Onderdelen die onderhevig zijn aan gewone slijtage, zoals Scheermes, kop en kabel.

De fabrikant behoudt zich het recht voor om op elk moment en zonder voorafgaande kennisgeving onderdelen te wijzigen en/of te vervangen, indien hij dat opportuun acht, om een altijd betrouwbaar product te bieden met een lange levensduur en met geavanceerde technologie.

Golarka profesjonalna**Do stosowania na krótkich lub uprzednio skróconych włosach.****Nie nadaje się do długich włosów.****WYJAŚNIENIE SYMBOLI**

Nasze produkty spełniają wymagania dyrektyw odwołujących się do oznakowania CE.



Urządzenie zostaje zaszeregowane do klasy III, gdy zabezpieczenie przed porażeniem prądem zapewnione jest przez brak obecności wartości napięcia powyżej niskiego napięcia bezpieczeństwa SELV (Safety Extra-Low Voltage). Tego rodzaju urządzenie zasilane jest przez akumulator lub transformator SELV. Urządzenia zaszeregowane do Klasy III nie muszą posiadać uziemienia ochronnego.



Niniejszy symbol wskazuje, że produkt spełnia wymogi stawiane przez nowe dyrektywy, wprowadzone w związku z koniecznością ochrony środowiska i że musi być on odpowiednio usunięty po zakończeniu okresu użyteczności. Należy zwrócić się do władz lokalnych o podanie informacji dotyczących stref wyznaczonych do usuwania odpadów.



Niniejszy symbol, zazwyczaj pojawiający się z opisem, wskazuje użytkownikowi, że należy przeczytać ważne instrukcje i opisy czynności.

Wszystkie rysunki i ich detale zamieszczone zostały na str. 2 niniejszej instrukcji. W dalszej treści instrukcji podawane są oznaczenie referencyjne detalu oraz numer rysunku, np.: **1** (rys. **A**).

OSTRZEŻENIA OGÓLNE DOTYCZĄCE BEZPIECZEŃSTWA

Celem uniknięcia szkód i zagrożeń związanych z nieodpowiednim użyciem, należy starannie przestrzegać i przechowywać instrukcje obsługi. W przypadku zbycia produktu osobom trzecim, należy przekazać także niniejszą książeczkę instrukcji.



Nie używać w pobliżu źródeł gazu i innych materiałów łatwopalnych (benzyna, spray itp.).



Nie używać produktu z zasilaczem innym, niż dostarczony na wyposażeniu. Nie używać dostarczonego na wyposażeniu zasilacza do ładowania innych urządzeń.

Akumulator powinien być używany wyłącznie z tą golarką. Nie używać akumulatora w innych urządzeniach. Nie ładować akumulatora wymontowanego z golarki.



- Nie wrzucać akumulatora do ognia ani nie ogrzewać.
- Nie uderzać, rozmontowywać, modyfikować ani nie dziurawić gwoździem.
- Chronić przed połączeniem ze sobą metalowym przedmiotem styków dodatniego i ujemnego akumulatora.
- Nie ładować, nie używać ani nie pozostawiać akumulatora w miejscach, w których narażone jest na działanie wysokich temperatur, promieni słonecznych lub w pobliżu źródeł ciepła.
- Nie usuwać zewnętrznej folii.



W przypadku stwierdzenia wycieku płynu z akumulatora, stosować się do poniższej procedury. Nie dotykać akumulatora gołymi dłońmi.

- Gdy płyn dostanie się do oka, może spowodować ślepotę. Nie trzeć oczu. Umyć niezwłocznie czystą wodą i zasięgnąć porady lekarza.
- W przypadku kontaktu płynu z akumulatora ze skórą lub z odzieżą, może on spowodować zapalenie lub obrażenia. Zmyć niezwłocznie czystą wodą i zasięgnąć porady lekarza.

ROZPAKOWANIE I SPRAWDZENIE PRODUKTU

Wyjąć produkt z opakowania i upewnić się, że jest on w integralnym stanie i że nie przedstawia widocznych oznak uszkodzenia spowodowanych transportem.

W razie wątpliwości nie używać urządzenia. Skontaktować się z najbliższym punktem serwisu technicznego.



UWAGA! ZAGROŻENIE DLA DZIECI.

Elementy opakowania (plastikowe worki, styropian itp.) nie mogą być pozostawione w zasięgu dzieci, gdyż są one potencjalnym źródłem zagrożenia.

OSTRZEŻENIA DOTYCZĄCE BEZPIECZEŃSTWA ELEKTRYCZNEGO

Używanie urządzeń elektrycznych wiąże się z przestrzeganiem kilku zasadniczych reguł.

A zwłaszcza:

- nigdy nie zanurzać urządzenia w wodzie lub innej cieczy! Nie dotykać urządzenia, jeśli wpadło ono do jakiegokolwiek cieczy.
- nie wystawiać urządzenia na działanie czynników atmosferycznych (deszcz, słońce itp.);
- wyjąć zawsze wtyczkę z gniazdka elektrycznego, nie pociągając za kabel.
- nie używać produktu, jeśli kabel lub inne części wykazują ślady uszkodzenia. Jeśli kabel zasilania jest uszkodzony, musi on zostać wymieniony przez producenta lub przez jego serwis pomocy technicznej, lub w każdym razie przez osobę podobnie wykwalifikowaną, tak aby zapobiec zagrożeniom.
- Umieszczać produkt na powierzchniach płaskich i stabilnych, z dala od źródeł ciepła.

OGÓLNE OSTRZEŻENIA DOTYCZĄCE UŻYTKOWANIA

Więcej informacji dotyczących parametrów technicznych znajduje się na opakowaniu zewnętrznym i na tabliczce znamionowej na produkcie.



UŻYCIE NIEPRAWIDŁOWE

Urządzenia używać wyłącznie do przewidzianego celu, nie używać na perukach, sierści zwierząt lub na jakimkolwiek innym materiale różniącym się od włosów ludzkich. Golarka przeznaczona jest do przystrzygania włosów i brody. Producent uchyla się od jakiegokolwiek odpowiedzialności w przypadku niewłaściwego używania urządzenia.



Nie owijać przewodu wokół zasilacza, aby uniknąć uszkodzeń i zagrożeń.



Podczas ładowania i użytkowania urządzenia może się rozgrzewać. Jest to normalne zjawisko i nie powinno niepokoić.



Nie wsuwać ani nie upuszczać żadnego rodzaju przedmiotów do jakiegokolwiek otworu.

- Sprawdzić, czy napięcie sieciowe odpowiada wartości wskazanej na tabliczce znamionowej urządzenia oraz na zasilaczu.
- Z urządzenia mogą korzystać dzieci od 3 roku życia pod nadzorem dorosłych.
- Niniejsze urządzenie może być używane przez dzieci, które ukończyły ósmy rok życia, przez osoby o ograniczonych zdolnościach fizycznych lub psychicznych albo przez osoby z brakiem doświadczenia lub wiedzy, jeśli są one nadzorowane i poinstruowane w związku z bezpiecznym użytkowaniem urządzenia i uświadomione o występujących zagrożeniach.
- Dzieci nie powinny bawić się urządzeniem.
- Czyszczenie i konserwacja nie mogą być wykonywane przez nienadzorowane dzieci.
- Celem zagwarantowania optymalnego i bezpiecznego działania, w przypadku upadku lub gwałtownego uderzenia wykonać kontrolę w autoryzowanym centrum serwisowym.
- Kabel zasilania nie może nigdy znaleźć się w kontakcie z urządzeniem.
- Urządzenie należy użytkować, ładować i przechowywać w temperaturze od 5°C do 40°C.



Niniejsze urządzenie zostało zaprojektowane do użycia w obszarach komercyjnych.

OPIS URZĄDZENIA I AKCESORIÓW

Sprawdzić wyposażenie posiadanego urządzenia (rys. **A**).

- | | |
|--|---------------------------------------|
| 1 – Folie | 7 – Przystawka do przycinania baczków |
| 2 – Nasadka | 8 – Ostrze |
| 3 – Przycisk odłączania nasadki | 9 – Zasilacz z gniazdem mini USB |
| 4 – Wyciągacz ON-OFF | 10 – Kabel zasilania/ładowania |
| 5 – LED | 11 – Szczoteczka |
| 6 – Przyłącze kabla zasilania (niewidoczne na rysunku) | 12 – Nakładka ochronna |

ŁADOWANIE URZĄDZENIA



Urządzenie może pracować z zasilaniem akumulatorowym lub po bezpośrednim podłączeniu do sieci zasilania.



Nie ładować, jeżeli temperatura otoczenia jest niższa, niż 5°C lub wyższa, niż 40°C.

W przypadku zamiaru używania urządzenia z zasilaniem sieciowym, nie rozładowywać całkowicie akumulatora.

- Aby naładować urządzenie, użyć dołączonego zasilacza (9) lub samego kabla (10) podłączonego do gniazda USB. Urządzenie można również ładować na dowolnej podstawie do ładowania

beprzewodowego.

- Wsunąć ładowarkę (9) do gniazdka poboru prądu.
- Sprawdzić, czy urządzenie jest wyłączone i czy wyłącznik (4) znajduje się w położeniu „0”.
- Podłączyć kabel zasilania (10) do urządzenia (6) i do zasilacza (9). Włączy się czerwona kontrolka (5).
- Po zakończeniu ładowania, dioda (6) zmienia kolor na zielony.
- Odłączyć urządzenie od kabla (10).
- Aby naładować urządzenie bezprzewodowo, po prostu umieścić golarzkę miedzianym uzwojeniem skierowanym w dół na dowolnej podstawie do ładowania bezprzewodowego. Nie ma potrzeby zdejmowania tylnej obudowy.

Urządzenie dostarczane jest z nienaładowanym akumulatorem. Przed pierwszym użyciem całkowicie naładować akumulator (ok. 2 godziny).



Co najmniej raz w roku naładować całkowicie akumulator urządzenia.



Nie wymieniać akumulatora samodzielnie. Zwrócić się do autoryzowanego centrum serwisowego.

UŻYCIE



Nie używać urządzenia, gdy folie (1), nasadka (2) lub ostrza (8) są uszkodzone. RYZYKO OBRAŻEŃ



Nie stosować bezpośrednio na skórze ze zmianami (np.: opuchlizna, obrażenia lub wypryski).



Nie używać urządzenia bez nałożonej nakładki (2).



Nie używać urządzenia na mokrych włosach lub mokrej skórze.

- Sprawdzić, czy urządzenie jest czyste i suche.
- Usunąć nakładkę zabezpieczającą (12).
- Sprawdzić, czy folia, nasadka i ostrza nie są uszkodzone. Wymienić ewentualne uszkodzone części.
- Sprawdzić, czy akumulator jest naładowany.
- Włączyć urządzenie, przesuwając wyłącznik (4) w położenie „1”.
- Golić delikatnie, przesuwając golarzkę pod włos i napinając skórę. Aby uzyskać lepszy rezultat, należy nachylić urządzenie w taki sposób, aby obie folie (1) pozostawały zetknięte ze skórą.
- Wyłączyć urządzenie, przesuwając wyłącznik (4) w położenie „0”.
- Urządzenie po użyciu odłożyć w suche i bezpieczne miejsce.

Gdy akumulator wyładuje się podczas użytkowania, podłączyć urządzenie do sieci, używając odpowiedniego kabla (10) i zasilacza (9).

Użycie przystawki do „prycinania baczków”

- Sprawdzić, czy urządzenie jest czyste i suche.
- Usunąć nakładkę zabezpieczającą (12).
- Wsunąć przystawkę do cięcia baczków (7), popychając ją w górę, aż do zatrzaśnięcia.
- Włączyć urządzenie, przesuwając wyłącznik (4) w położenie „1”.
- Umieścić ostrza przystawki do cięcia baczków w pobliżu baczków i ostrożnie rozpocząć golenie.
- Wyłączyć urządzenie, przesuwając wyłącznik (4) w położenie „0”.
- Wsunąć przystawkę do cięcia baczków (7), popychając ją w dół, aż do zatrzaśnięcia.

KONSERWACJA



W przypadku nieprawidłowości działania lub uszkodzenia urządzenia lub jednej jego części urządzenie musi zostać przekazane do sprawdzenia przez producenta, przez jego serwis pomocy technicznej lub przez osobę o podobnym stopniu wykwalifikowania, aby zapobiec zagrożeniom. Zabrania się użytkownikowi samodzielnego demontażu urządzenia.

CZYSZCZENIE OGÓLNE

Zaleca się wykonywać ogólne czyszczenie codziennie lub po każdym użyciu.

Przed rozpoczęciem czyszczenia za każdym razem wysunąć wtyczkę kabla zasilania z gniazda sieciowego.



Celem uniknięcia ryzyka porażenia prądem, nie czyścić urządzenia wodą ani nie zanurzać go w wodzie.



Nie używać roztworów ściernych lub skoncentrowanych środków czyszczących.

- Część zewnętrzną czyścić, używając miękkiej lub lekko zwilżonej ścierki.
- Po zakończeniu czynności upewnić się, że wszystkie części objęte czyszczeniem zostały całkowicie wysuszone.

Demontaż nasadki (2) i czyszczenie ostrzy – rysunek B

- Sprawdzić, czy urządzenie jest wyłączone i odłączone od sieci elektrycznej.
- Nacisnąć przycisk odłączania nasadki (3).
- Podnieść nasadkę, aby ją odłączyć.
- Aby wyczyścić ostrza (8), użyć odpowiedniej dołączonej szczoteczki (11 rys. A).
- Aby zamontować nasadkę, nacisnąć ją w dół, zaczepiając najpierw z lewej strony, a później z prawej.

Folie (1) nasadki są delikatne. Zwracać uwagę, aby nie uszkodzić ich podczas czyszczenia. Po odłączeniu nasadki, folie należy delikatnie przedmuchiwać lub czyścić wodą z mydłem. Przed zamontowaniem nasadki sprawdzić, czy folie są dokładnie wysuszone.

Uważać, aby nasadka nie upadła na ziemię.

Czyszczenie bloku ostrzy – rysunek C

- Sprawdzić, czy urządzenie jest wyłączone i odłączone od sieci elektrycznej.
- Zdemontować nasadkę zgodnie ze wskazówkami w poprzednim punkcie.
- Chwycić delikatnie ostrze (8) z obu stron i pociągnąć do góry, aby, odłączyć je od uchwytu (14).
- Chwycić nowe ostrze z obu stron i wyrównać sworzeń centralny (13) ze znacznikiem na prowadnicy golarki (14). Popchnąć zdecydowanie w dół, aż do zatrzaśnięcia ostrza w prawidłowym miejscu.
- Zamontować nakładkę (2 – rys. A).

Brak konserwacji i czyszczenia urządzenia traktowany jest jako „BRAK STOSOWANIA SIĘ DO INSTRUKCJI OBSŁUGI”, dlatego też powoduje automatycznie utratę gwarancji.

USUWANIE



Opakowanie produktu składa się z materiałów poddawanych recyklingowi. Podzielić części w zależności od ich typologii i usunąć zgodnie z obowiązującymi prawami w zakresie ochrony środowiska.



INFORMACJE DLA UŻYTKOWNIKA w myśl Dekretu ustawodawczego nr 49 z dn. 14 marca 2014 r. „Wdrażanie Dyrektywy 2012/19/WE w sprawie zużytego sprzętu elektrycznego i elektronicznego (RAEE)”:

Umieszczony na urządzeniu symbol przekreślonego kontenera na śmieci, oznacza, że produkt po zakończeniu jego eksploatacji musi być zebrany oddzielnie od innych odpadów. Użytkownik zatem, po zakończeniu okresu eksploatacji, zobowiązany jest dostarczyć urządzenie wraz z zasadniczymi podzespołami do odpowiednich centrów selektywnej zbiórki odpadów lub zwrócić do sprzedawcy w momencie zakupu nowego, podobnego rodzaju urządzenia, sztuka za sztukę lub jedna sztuka bez zakupu nowej, w przypadku urządzeń, których dłuższa krawędź nie osiąga 25 cm. Odpowiednio prowadzona segregowana zbiórka odpadów, pochodzących z wyłączonych z eksploatacji urządzeń i podawanych następnie recyklingowi, przetwarzaniu i utylizacji przyczynia się do zmniejszenia negatywnego oddziaływania na środowisko i na zdrowie. Ułatwia również ponowne użycie materiałów, z których zbudowane są urządzenia. Samowolna utylizacja produktu przez użytkownika skutkuje zastosowaniem sankcji administracyjnych przewidzianych w Dekrecie ustawodawczym nr Dekret ustawodawczy nr 49 z dn. 14 marca 2014 r.

Utylizacja akumulatora i zasilacza

- Wyłączyć urządzenie.
- Wyjąć akumulator z jego gniazda.



Nie wyrzucać akumulatora i/lub zasilacza do odpadów domowych.



Urządzenie zawiera akumulatory typu LI-PO (litowe). Użytkownik końcowy zobowiązany jest do utylizowania akumulatorów w odpowiednich centrach zbiórki.

Zużyte akumulatory i adaptery są bezpłatnie odbierane w punktach zbiórki w danej gminie lub w każdym sklepie zajmującym się sprzedażą akumulatorów, baterii itp.

Oprócz wywiązania się z obowiązku ustanowionego prawem, pozwala to chronić środowisko.



UWAGA! Nie podłączać urządzenia do gniazda prądu po wyjęciu akumulatorów.

GWARANCJA

Gwarancja jest ważna zgodnie z obowiązującymi prawami, rozpoczyna się od daty zakupu i pokrywa koszty napraw.

Okres trwania gwarancji to 1 lub 2 lata, w zależności od rodzaju nabywcy (użycie profesjonalne lub użytkownik), zgodnie z wytycznymi aktualnych przepisów.

Gwarancja ważna jest jedynie po okazaniu dokumentu z pieczętką i podpisem sprzedawcy, zawierającym również datę zakupu. Ważność ma data wskazana na paragonie/fakturze.

Gwarancja pokrywa wady jakościowe urządzenia, spowodowane użytymi materiałami lub błędami produkcyjnymi. Przedsiębiorstwo Gamma Più zobowiązuje się naprawić lub bezpłatnie wymienić części, które w czasie trwania gwarancji nie spełniałyby, według opinii przedsiębiorstwa, swoich funkcji z powodu wad materiałowych lub produkcyjnych.

UWAGA! Gwarancja wygasa w przypadku gdy na urządzeniu wykryte zostaną bezpośrednie manipulacje nabywcy lub nieautoryzowanego personelu.

GWARANCJA NIE POKRYWA:

- Szkód spowodowanych nieodpowiednim użytkowaniem, niestosownymi zabiegami lub uszkodzeń powstałych w czasie transportu.
- Szkód spowodowanych nieprzestrzeganiem instrukcji obsługi.
- Szkód spowodowanych użytkowaniem urządzenia pod nieprawidłowym napięciem sieciowym.
- Urządzeń, na których zamontowano akcesoria innych producentów.
- Wad, które w nieznacznym tylko stopniu wpływają na wartość lub możliwość używania produktu.
- Części podlegających normalnemu zużyciu, takie jak ostrza, nasadka i kabel.

Producent zastrzega sobie prawo, w każdym momencie i bez jakiegokolwiek uprzedzenia, do zmian/wymiany części, tam gdzie uważa to za stosowne, aby zaoferować produkt godny zaufania, o długiej trwałości i zaawansowanej technologii.

Professzionális borotva

Rövid vagy rövidebbre vágott hajon használható.
Hosszú hajon nem alkalmazható.

A SZIMBÓLUMOK JELENTÉSE

Termékeink megfelelnek a CE-jelöléshez kapcsolódó irányelveknek.



Egy készülék olyan esetben minősül III. osztályúnak, ha az áramütéssel szembeni védelem feltételezi, hogy nincsenek a biztonsági érintésvédelmi törpefeszültség értékeket (SELV - Safety Extra-Low Voltage) meghaladó feszültség értékek. Az ilyen készülékek biztonsági törpefeszültségű adatterről vagy akkumulátorról működnek.

A III. osztályú készülékek esetében nem kötelező a földelés kialakítása.



Ez a szimbólum azt jelzi, hogy a termék eleget tesz az új környezetvédelmi irányelveknek, és hogy a terméket életciklusának végén megfelelő módon ártalmatlanítani kell. A hulladékok ártalmatlanítására kijelölt helyekről a helyi önkormányzatnál tájékozódhat.



Ez a szimbólum – amelyet általában leírás is kísér – azt jelzi a felhasználó számára, hogy a leírás fontos utasításokat tartalmaz, amelyeket mindenképpen meg kell ismernie.

Minden ábra illetve kiemelt elem a jelen kézikönyv 2. oldalán található, az útmutató pedig az ábra és az alkatrész számának megjelölésével hivatkozik az egyes elemekre. Például: **(A** ábra, **1**).

ÁLTALÁNOS BIZTONSÁGI ÓVINTÉZKEDÉSEK

A helytelen használatból eredő meghibásodások és veszélyhelyzetek elkerülése érdekében tanulmányozza át alaposan és őrizze meg a használati útmutatót. Ha a terméket később harmadik fél számára átadja, mellékelje hozzá a használati útmutatót is.



Gáz vagy egyéb tűzveszélyes anyag (benzin, spray stb.) közelében használni tilos.



A készülék kizárólag a mellékelt adapterrel használható. Ne használja az adaptert más készülék feltöltésére.



Az újratölthető akkumulátor kizárólag a jelen borotvával használható. Az akkumulátort más készülékkel használni tilos. A termékből történő eltávolítását követően az akkumulátort tölteni tilos.

- Hevíteni vagy tűzbe dobni tilos.
- Az akkumulátort megütogetni, szétszerelni, módosítani vagy megszünni tilos.
- Ne kösse össze az akkumulátor pozitív és negatív pólusát fém tárgyak segítségével.
- Ne használja, ne töltsen és ne tárolja az akkumulátort olyan helyen, ahol magas hőmérsékletnek, napfénynek vagy egyéb hőforrásnak lehet kitéve.
- Ne vegye le a külső fóliát.



Ha az akkumulátorból kifolyik a folyadék, járjon el a következők szerint. Ne nyúljon az akkumulátorhoz szabad kézzel.

- Ha az akkumulátor-folyadék szembe kerül, vakságot okozhat. Ne dörzsölje a szemét. Öblítse ki alaposan tiszta vízzel, és forduljon orvoshoz.
- Ha a folyadék bőrre vagy ruhára kerül, gyulladást vagy egyéb sérülést okozhat. Öblítse le alaposan tiszta vízzel, és forduljon orvoshoz.

A TERMÉK KICSOMAGOLÁSA ÉS ELLENŐRZÉSE

Vegye ki a terméket a csomagolásból, és győződjön meg róla, hogy sértetlen, és nem láthatók rajta szállításból eredő sérülések.

Ha kétsége merül fel, ne használja a készüléket, és forduljon a legközelebbi vevőszolgálathoz.



FIGYELEM! GYERMEKEK SZÁMÁRA VESZÉLYES!

A csomagolás egyes elemeit (műanyag zacskók, polisztirol hab stb.) ne hagyja kisgyermek közelében, mert potenciálisan veszélyt okozhatnak.

VILLAMOSBIZTONSÁGI FIGYELMEZTETÉSEK

Az elektromos készülékek használatakor be kell tartani néhány alapvető szabályt.

Különösen:

- Sose merítse a készüléket vízbe vagy más folyadékba! Ne nyúljon a készülékhez, ha az bármilyen folyadékba esett!
- ne tegye ki a készüléket szélsőséges időjárási hatásoknak (eső, erős napfény stb.);
- mindig a dugónál fogva húzza ki a kábelt a konnektorból, ne a kábelt rántsa meg.
- Ne használja a készüléket, ha a kábel vagy valamely más alkatrésze sérült. Ha a tápkábel sérült, a kockázatok elkerülése érdekében csak a gyártóval, szakszervizzel vagy képzett szakemberrel cseréltesse ki.
- Helyezze a készüléket hőforrásoktól távol eső, stabil, sík felületre.

A HASZNÁLATRA VONATKOZÓ ÁLTALÁNOS FIGYELMEZTETÉSEK

A termék műszaki jellemzőit lásd a külső csomagoláson és a magán a terméken elhelyezett adattáblán.



NEM RENDELTETÉSSZERŰ HASZNÁLAT:

A készüléket csak a rendeltetésének megfelelően használja! Ne használja parókán, állati szőrön, vagy az emberi hajtól eltérő más anyagon. A borotvát haj és szakáll igazítására tervezték. Az eszköz nem rendeltetészerű használata esetén a gyártó semmilyen felelősséget nem vállal.



A kábel sérüléseinek és az ebből fakadó kockázatoknak az elkerülése érdekében ne tekerje a kábelt a tápegység köré.



A töltés és használat közben a készülék felmelegedhet, ez normális.



A készülék nyílásaiba bármilyen tárgyat bedugni vagy bennhagyni tilos.

- Ellenőrizze, hogy a hálózati feszültség megegyezik-e a tápegység műszaki adattábláján feltüntetett adatokkal.
- A készüléket 3 évnél idősebb gyermekek felügyelet alatt használhatják.
- A készüléket 8. évüket betöltött gyermekek vagy csökkent fizikai, érzékszervi, vagy mentális képességekkel rendelkező, illetve a készülékkel kapcsolatos ismeretekkel és tapasztalattal nem rendelkező személyek csak akkor használhatják, ha a készülék biztonságos használatával kapcsolatos útmutatásban vagy felügyeletben részesülnek, és értik a használat kockázatait.
- Gyermekeknek a készülékkel játszani tilos.
- A készülék tisztítását, karbantartását gyermekek nem végezhetik felügyelet nélkül.
- Az optimális és teljesen biztonságos működés biztosítása érdekében, ha az eszköz leesne, vagy bármilyen erőteljes behatás érné, mindenképpen vizsgáltsa meg a legközelebbi szakszervizben.
- Sose érintse meg a tápkábelt a készülékkel!
- A készülék 5 °C és 40 °C közötti hőmérsékleten használható, tölthető és tárolható.



Ezt a készüléket kereskedelmi célú használatra tervezték.

A KÉSZÜLÉK ÉS A TARTOZÉKOK BEMUTATÁSA

Ellenőrizze a készüléke felszereltségét (A ábra).

1 – Borotva

2 – Fej

3 – Fej kioldó gomb

4 – ON-OFF (be/ki) kapcsoló

5 – LED

6 – Tápegység csatlakozó (az ábrán nem látható)

7 – Barkó igazító

8 – Penge

9 – Adapter mini USB csatlakozóval

10 – Táp-/töltő kábel

11 – Kefe

12 – Védősapka

A KÉSZÜLÉK FELTÖLTÉSE



A készülék működtethető akkumulátorról vagy közvetlenül a hálózatról.



Ne töltsse a készüléket, ha a környezeti hőmérséklet nem éri el az 5 °C-ot, vagy meghaladja a 40 °C-ot.

Ha a készüléket közvetlenül a hálózatról kívánja üzemeltetni a kábel segítségével, ne merítse le teljesen.

- A készülék feltöltéséhez használja a mellékelt adaptert (9) vagy egy USB csatlakozóhoz (10) csatlakoztatott tápkábelt. A készülék bármilyen vezeték nélküli töltőállomáson feltölthető.
- Dugja be az adaptert (9) a konnektorba.
- Ellenőrizze, hogy a készülék ki van-e kapcsolva, és a kapcsoló (4) „0” helyzetben áll-e.
- Csatlakoztassa a tápkábelt (10) a készülékhez (6) és az adapterhez (9). A piros LED (5) kigyullad.
- Ha a töltés befejeződött, a LED (6) zöldre vált.
- Húzza ki a tápkábelt (10) a készülékből.
- A vezeték nélküli töltéshez elég elhelyezni a borotvát a vezeték nélküli töltő állomásra úgy, hogy a réz tekercs lefelé nézzen. Nem kell levenni a hátsó burkolatot.

Az akkumulátort nem feltöltött állapotban szállítjuk. Az első használat előtt célszerű az akkumulátort teljesen feltölteni (kb. 2 órába telik).



Töltse fel teljesen a készüléket évente legalább egyszer.



Az akkumulátor cseréjét ne végezze önállóan, forduljon márkaszervizhez.

HASZNÁLAT



Ne használja a készüléket, ha a borotva (1), a fej (2) vagy a pengék (8) sérültek. **SÉRÜLÉSVESZÉLY**



Ne használja a készüléket sérült (feldagadt, sebes vagy pattanásos) bőrfelületen.



A készüléket a fej (2) nélkül használni tilos.



Ne használja a készüléket nedves hajon vagy szőrzeten.

- Ellenőrizze, hogy a készülék tiszta, és száraz-e.
- Vegye le a védősapkát (12).
- Ellenőrizze, hogy a borotva, a fej vagy a pengék nem sérültek-e. Cserélje ki az esetlegesen sérült alkatrészeket.
- Ellenőrizze, hogy az akkumulátor fel van-e töltve.
- A kapcsoló (4) „1” helyzetbe állításával kapcsolja be a készüléket.
- A borotváláshoz feszítse meg a bőrt, majd haladjon óvatosan a szőr növekedésével ellentétes irányban. A jobb eredmények érdekében döntse meg a készüléket úgy, hogy mindkét borotva (1)

érintkezzen a bőrrrel.

- A kapcsoló (4) „0” helyzetbe állításával kapcsolja ki a készüléket.
- A használat után tegye a készüléket száraz, biztonságos helyre.

Ha a készülék a használat közben lemerül, csatlakoztassa a hálózatra a mellékelt adapter (9) és kábel (10) segítségével.

A „barkóvágó” tartozék használata

- Ellenőrizze, hogy a készülék tiszta, és száraz-e.
- Vegye le a védősapkát (12).
- Emelje fel a barkóvágót (7): ehhez tolja felfelé egészen addig, amíg nem csatlakozik.
- A kapcsoló (4) „1” helyzetbe állításával kapcsolja be a készüléket.
- Illessze a barkó vágó pengéket a barkó mellé, és nyírja le óvatosan.
- A kapcsoló (4) „0” helyzetbe állításával kapcsolja ki a készüléket.
- Engedje le a barkóvágót (7): ehhez tolja lefelé egészen addig, amíg nem kattann.

KARBANTARTÁS



A balesetek megelőzése érdekében nem megfelelő működés, illetve a készülék vagy valamely alkatrészének meghibásodása esetén a készüléket meg kell vizsgáltatni a gyártóval, valamely hivatalos szakszervizzel, vagy egy hasonlóan szakképzett személlyel. A felhasználó sose szerelje szét önállóan a készüléket!

ÁLTALÁNOS TISZTÍTÁS

Tanácsos a készülék általános tisztítását naponta, illetve minden használat után elvégezni.

A tisztítás megkezdése előtt mindig húzza ki a tápkábelt a konnektorból.



Az esetleges áramütés megelőzése érdekében ne tisztítsa a készüléket vízzel, és sose merítse a készüléket vízbe.



Ne használjon súrolószereket vagy koncentrált tisztítószereket.

- A készülék külső részét puha, vagy enyhén nedves ruhával tisztítsa.
- A tisztítást követően győződjön meg arról, hogy a készülék minden részét szárazra törölte.

A fej (2) eltávolítása és a pengék tisztítása - B ábra

- Ellenőrizze, hogy a készülék ki van-e kapcsolva, és ki van-e húzva a konnektorból.
- Nyomja meg a fej kioldó gombot (3).
- Emelje fel a fejet, hogy le tudja venni.
- A pengék (8) tisztításához használja a mellékelt keféket (A ábra, 11).
- A fej visszahelyezéséhez nyomja a fejet lefelé, és csatlakoztassa először a bal vagy a jobb oldalon.

A fej borotváit (1) nagyon sérülékenyek: ügyeljen arra, hogy ne okozzon rajtuk károkat a tisztítás során. Célszerű ezeket a fej eltávolítása után óvatosan lefűjni, vagy szappanos vízzel megtisztítani. A fej visszaszerelése előtt ellenőrizze, hogy a borotva teljesen megszáradt-e.

Ügyeljen arra, hogy a fej ne essen le.

Pengék tisztítása - C ábra

- Ellenőrizze, hogy a készülék ki van-e kapcsolva, és ki van-e húzva a konnektorból.
- Vegye le a fejet az előző pontban már ismertetett módon.
- Fogja meg óvatosan a pengét (8) két oldalról, és húzza felfelé, hogy le tudja venni a tartóról (14).
- Fogja meg az új pengét két oldalról, és helyezze a középső pecekre (13) úgy, hogy a tűske illeszkedjen a borotva vezető csatornába (14), és tolja egy határozott mozdulattal lefelé, amíg nem hallja a csatlakozást jelző kattánást.
- Tegye vissza a fejet (A ábra, 2).

A készülék tisztításának és karbantartásának elmulasztása a „HASZNÁLATI UTASÍTÁSOK MEGSZEGÉSÉNEK” minősül, és ez a garancia automatikus megszűnését vonja maga után.

ÁRTALMATLANÍTÁS



A készülék csomagolása újrahasznosítható anyagokból készült. Válogassa szét a csomagolás részeit anyaguk szerint, és helyezze őket a környezetvédelmi előírásoknak megfelelő hulladéktárolókba.



VÁSÁRLÓI TÁJÉKOZTATÓ az elektromos és elektronikus berendezések hulladékairól szóló 2012/19/EU irányelv nemzeti jogszabályba ültetéséről szóló 2014. március 14-i 49. sz. törvényerejű rendelet szerint

A készüléken elhelyezett áthúzott hulladékgyűjtőt ábrázoló jelzés arra utal, hogy a termék a hasznos élettartama végén szelektíven gyűjtendő, nem helyezhető háztartási hulladékba. Ezért a felhasználók kötelessége a készüléket annak hasznos élettartama végén minden alapvető alkatrészével együtt elektromos és elektronikus hulladékok gyűjtésére specializálódott hulladékudvarban leadni, vagy egy új egyenértékű készülék vásárlása esetén azt a kereskedőnek átadni (a kereskedő visszavételi kötelezettsége egy új készülék vásárlása esetén illetve olyan készüléknél, amelyek leghosszabb oldala nem haladja meg a 25 cm-t vásárlás nélkül is érvényes). A megfelelő szelektív gyűjtéssel és a későbbi újrahasznosítással, környezetvédelmi szempontból megfelelő kezeléssel és ártalmatlanítással elkerülhetők a hulladékok egészség- és környezetkárosító hatásai, valamint elősegíthető a készülék anyagainak újrahasznosítása. Az illegális hulladéklerakás a 2014. március 14-i olaszországi 49. sz. törvényerejű rendeletben foglalt szankciókat vonja maga után.

Az akkumulátor és a tápegység ártalmatlanítása

- Kapcsolja ki a készüléket.
- Vegye ki az akkumulátorokat a helyükről.



Az akkumulátorokat és/vagy a tápegységet települési hulladékba dobni tilos.



LI-PO

A készülék LI-PO (lítium) akkumulátorokkal működik. A végfelhasználó köteles az akkumulátorokat a megfelelő hulladékudvarban leadni.

A használt elemeket és akkumulátorokat a települési önkormányzatok által kijelölt gyűjtőhelyeken illetve az elemeket és akkumulátorokat árusító létesítményekben díjmentesen leadhatja.

Ezzel a törvényi kötelezettség teljesítése mellett a környezet védelmét is szolgálja.



FIGYELEM! Az akkumulátorok kivétele után a készüléket a konnektorba csatlakoztatni tilos.

GARANCIA

A garancia a hatályos jogszabályok szerint érvényes, a vásárlás pillanatától veszi kezdetét, és magában foglalja a javítási költségeket. A hatályos törvényi előírások értelmében a garanciális időszak 1 vagy 2 év a felhasználás típusától függően (professzionális vagy magáncélú).

A garancia csak a kereskedő bélyegzőjével és aláírásával ellátott, a vásárlás időpontját tartalmazó garanciajegy felmutatása esetén érvényesíthető. A vásárlás időpontját a blokkon/számlán feltüntetett dátum bizonyítja.

A garancia a készülék anyagából vagy gyártásából eredő minőségi hibákra terjed ki. A Gamma Più s.r.l. vállalja azon alkatrészek ingyenes javítását vagy cseréjét, amelyek a garanciális időszakon belül annak megítélése szerint gyártási vagy anyaghibából eredően használhatatlanná válnak.

FIGYELEM! A garancia érvényét veszti, ha a készüléken a felhasználó vagy más illetéktelen személy általi közvetlen beavatkozás nyoma található.

A GARANCIA NEM TERJED KI A KÖVETKEZŐKRE:

- Nem megfelelő használatból, szakszerűtlen kezelésből eredő hibák, szállításkor keletkezett törések.
- A használati útmutató be nem tartásából eredő hibák.
- A készülék nem megfelelő hálózati feszültséggel való üzemeltetéséből eredő hibák.
- Más gyártóktól származó kiegészítőkkel felszerelt berendezések.
- Olyan hibák, amelyek nem csökkentik a termék értékét, illetve nem befolyásolják a készülék használatát.
- Normál használat következtében kopásnak kitétt alkatrészek (pl. pengék és vezetékek).

A gyártó fenntartja a jogot, hogy bármikor, előzetes értesítés nélkül megváltoztassa és/vagy kicserélje a készülék egyes alkatrészeit, amennyiben úgy ítéli meg, hogy erre szükség van annak érdekében, hogy mindig megbízható, tartós és fejlett technológiával készülő terméket kínálhasson.

Профессиональная машинка для стрижки волос

Предназначена для коротких или предварительно подстриженных волос.
Непригодна для длинных волос.

РАЗЪЯСНЕНИЕ УСЛОВНЫХ ОБОЗНАЧЕНИЙ



Наша продукция отвечает требованиям директив по маркировке CE.



Прибор относится к III классу, когда защита от удара током обеспечивается за счет отсутствия напряжения, превышающего безопасное очень низкое напряжение SELV (Safety Extra-Low Voltage). Такой прибор питается от аккумулятора либо посредством преобразователя SELV.

Приборы III класса не должны быть оснащены защитным заземлением.



Это условное обозначение указывает на то, что изделие отвечает требованиям новых директив по защите окружающей среды и должно подвергаться по окончании срока службы соответствующей утилизации. Обратиться в местные органы власти за информацией о зонах, предназначенных для утилизации подобных отходов.



Это условное обозначение, обычно сопровождаемое описанием, указывает пользователю на то, что необходимо ознакомиться с важными инструкциями или операциями для выполнения.

Все рисунки и детали приведены на стр. 2 настоящего руководства; далее в инструкциях приведены ссылки на детали и номера рисунков, например: **1** (рис. **A**).

ПРЕДУПРЕЖДЕНИЯ ОБЩЕГО ПЛАНА ОТНОСИТЕЛЬНО БЕЗОПАСНОСТИ



Для предотвращения ущерба и опасности в результате использования не по назначению, следует сохранить руководство пользователя и четко соблюдать приведенные в нем инструкции. В случае последующей передачи изделия третьим лицам, также следует передать и руководство пользователя.



Нельзя использовать вблизи газа или других воспламеняющихся веществ (бензин, спрей и т.п.)



Нельзя использовать изделие с блоком питания, отличным от входящего в комплект поставки. Кроме того, нельзя пользоваться входящим в комплект блоком питания для зарядки других изделий.



Перезаряжаемый аккумулятор следует использовать только с этой машинкой. Нельзя использовать аккумулятор с другими изделиями. Нельзя заряжать аккумулятор после его извлечения из изделия.

- Нельзя бросать его в огонь и нагревать.
- Нельзя ударять, демонтировать, модифицировать и перфорировать гвоздем.
- Нельзя допускать контакта между положительными и отрицательными контактами аккумулятора посредством металлических предметов.
- Нельзя заряжать, использовать или оставлять аккумулятор в местах, где он подвергался бы воздействию высокой температуры по причине прямых солнечных лучей, или вблизи других источников тепла.
- Нельзя снимать внешнюю пленку.



Если из аккумулятора выходит жидкость, действовать следующим образом. Не прикасаться к аккумулятору голыми руками.

- При попадании в глаза жидкость аккумулятора может привести к слепоте. Не тереть глаза. Немедленно промыть чистой водой и обратиться к врачу.
- При попадании на кожу или одежду жидкость аккумулятора может привести к раздражению или травмам. Немедленно смыть чистой водой и обратиться к врачу.

СНЯТИЕ УПАКОВКИ И ПРОВЕРКА ИЗДЕЛИЯ

Вынуть изделие из упаковки и проверить целостность его компонентов, а также отсутствие повреждений во время транспортировки.

В случае возникновения сомнений не пользоваться прибором и обратиться в ближайший центр технической поддержки.



ВНИМАНИЕ! ОПАСНО ДЛЯ ДЕТЕЙ.

Компоненты упаковки (пластиковые пакеты, полистирол и т.п.) должны находиться в недоступном для детей месте, поскольку они могут быть потенциальными источниками опасности.

ПРЕДУПРЕЖДЕНИЯ ПО ЭЛЕКТРИЧЕСКОЙ БЕЗОПАСНОСТИ

Применение электроприборов ведёт к соблюдению нескольких основных правил техники безопасности.

В частности:

- не погружать устройство в воду или другую жидкость! Не дотрагиваться до прибора, если он упал в какую-либо жидкость.
- не подвергать прибор воздействию атмосферных явлений (дождь, солнце и т.п.);
- вынимать всегда вилку из электророзетки руками, а не потянув за шнур.
- Не пользуйтесь прибором, если шнур или другие части прибора повреждены. Если шнур питания поврежден, он должен быть заменен производителем, сервисным центром производителя или специалистом, имеющим соответствующую квалификацию, во избежание любых рисков.

- Устанавливать изделие всегда на ровную и устойчивую поверхность, вдали от источников тепла.

ПРЕДУПРЕЖДЕНИЯ ОБЩЕГО ПЛАНА ПО ПРИМЕНЕНИЮ

Информацию о технических характеристиках прибора можно найти на внутренней упаковке изделия, а также на заводской табличке, имеющейся на самом приборе.



НЕПРАВИЛЬНОЕ ИСПОЛЬЗОВАНИЕ:

Прибор можно использовать только по назначению, нельзя использовать для париков, шерсти животных или другого материала, отличного от волос человека. Данная машинка идеально подходит для подравнивания волос и бороды. Производитель не несет никакой ответственности за неправильное использование устройства.



Во избежание повреждения питателя и связанных с этим рисков, не наматывайте шнур вокруг адаптера.



Во время зарядки и использования прибор может нагреваться; это следует считать нормальным явлением.



Нельзя вставлять или допускать попадания каких-либо предметов в различные отверстия.

- Проверьте соответствие напряжения в сети электропитания указанному на идентификационной табличке на приборе и на питателе.
- Прибор может использоваться детьми старше 3 лет и под присмотром.
- Этот прибор может использоваться детьми только в возрасте старше 8 лет, а также людьми с ограниченными физическими, умственными и сенсорными способностями или без опыта и знаний, только под наблюдением, а также только после их обучения использованию прибора безопасным образом, с осознанием наличия возможных опасностей.
- Дети не должны играть с прибором.
- Очистка и уход не должны выполняться детьми без строгого наблюдения за ними.
- В целях гарантирования отличной и полной безопасности, проверьте прибор в авторизованном сервисном центре, если он падал или получил сильные удары.
- Шнур электропитания никогда не должен соприкасаться с прибором.
- Прибором можно пользоваться, заряжать его и хранить при температуре от 5 °C до 40 °C.



Данный прибор разработан для применения в торговых помещениях.

ОПИСАНИЕ ПРИБОРА И АКСЕССУАРОВ

Проверьте комплектацию вашего прибора (рис. **A**).

- | | |
|--|---------------------------------------|
| 1 - Пластины | 7 - Аксессуар для стрижки бакенбардов |
| 2 - Головка | 8 - Лезвие |
| 3 - Кнопка отцепления головки | 9 - Блок питания с микро-USB разъемом |
| 4 - Выключатель ON-OFF (ВКЛ-ВЫКЛ) | 10 - Шнур питания/подзарядки |
| 5 - Светодиодный индикатор | 11 - Щеточка |
| 6 - Разъем для кабеля электропитания (не показан на изображении) | 12 - Защитный колпачок |

ЗАРЯДКА ПРИБОРА



Данный прибор может использоваться с питанием от аккумулятора или от сети электропитания.



Нельзя заряжать прибор, если температура в помещении ниже 5 °C или выше 40 °C.

Нельзя допускать полного разряда аккумулятора, если предполагается использование прибора со вставленным кабелем электропитания.

- Чтобы перезарядить прибор, необходимо пользоваться входящим в комплект блоком питания (9) или только кабелем (10), вставленным в разъем USB. Прибор также можно заряжать от любого беспроводного зарядного устройства-подставки.
- Вставить блок питания (9) в розетку.
- Убедиться, что прибор выключен и что выключатель (4) находится в положении "0".
- Подсоединить кабель электропитания (10) к прибору (6) и блоку питания (9). Загорится красный светодиод (5).
- По завершении зарядки светодиод (6) станет зеленым.
- Отсоединить прибор от кабеля (10).
- Для беспроводной зарядки достаточно поместить машинку для стрижки медной обмоткой вниз на любое беспроводное зарядное устройство-подставку. Не требуется снимать заднюю крышку.

Аккумулятор прибора поставляется не заряженным. Перед первым использованием рекомендуется полностью зарядить аккумулятор (около 2 часов).



Заряжайте прибор полностью не реже одного раза в год.



Не пытайтесь самостоятельно заменить аккумулятор. Обращайтесь в уполномоченные центры технической поддержки.

ПРИМЕНЕНИЕ



Нельзя пользоваться прибором, если пластины (1), головка (2) или лезвия (8) повреждены. ОПАСНОСТЬ ТРАВМИРОВАНИЯ



Нельзя использовать непосредственно на коже с недостатками (такими как припухлости, ранки или прыщи).



Никогда нельзя использовать прибор без установленной головки (2).



Никогда нельзя использовать прибор на мокрых волосах.

- Убедитесь, что прибор чистый и сухой.
- Снимите защитный колпачок (12).
- Убедитесь, что пластины, головка и лезвия не повреждены. Замените поврежденные части.
- Убедитесь, что аккумулятор заряжен.
- Включите прибор, переведя выключатель (4) в положение "1".
- Действуйте деликатно против направления роста волос, натягивая кожу. Для наилучших результатов рекомендуется наклонить прибор так, чтобы обе пластины (1) контактировали с кожей.
- Включите прибор, переведя выключатель (4) в положение "0".
- После использования положите прибор в сухом темном месте.

Если во время использования разрядился аккумулятор, подключите прибор к сети электропитания, пользуясь специальным кабелем (10) и блоком питания (9).

Использование аксессуара "для стрижки бакенбардов"

- Убедитесь, что прибор чистый и сухой.
- Снимите защитный колпачок (12).
- Приподнимите аксессуар для стрижки бакенбардов (7), подтолкнув его вверх до зацепления.
- Включите прибор, переведя выключатель (4) в положение "1".
- Приблизьте лезвия аксессуара для стрижки бакенбардов к бакенбардам и деликатно приступите к стрижке.
- Включите прибор, переведя выключатель (4) в положение "0".
- Опустите аксессуар для стрижки бакенбардов (7), подтолкнув его вниз до зацепления.

УХОД



В случае неисправности или повреждения прибора или его частей, во избежание любого рода риска его должен осмотреть производитель, центр технической поддержки или любой работник, обладающий схожей квалификацией. Пользователь не должен самостоятельно разбирать прибор.

ОБЩАЯ ЧИСТКА

Рекомендуется ежедневно очищать прибор или, во всяком случае, каждый раз после его использования.

Перед тем, как приступить к выполнению чистки всегда проверяйте, что вилка прибора вынута из розетки электросети.



Во избежание риска поражения электрическим током запрещается чистить устройство с использованием воды и погружать его в воду.



Не используйте абразивные растворы или концентрированные моющие средства.

- Очищать наружные поверхности мягкой или слегка увлажнённой тканью.
- По окончании выполнения операции, проверьте, что все очищенные компоненты полностью высохли.

Снятие головки (2) и очистка лезвий - Рисунок В

- Убедитесь, что прибор выключен и отсоединен от сети электропитания.
- Нажмите на кнопку отсоединения головки (3).
- Поднимите головку, чтобы отцепить ее.
- Для очистки лезвий (8) пользуйтесь специальной входящей в комплект щеточкой (11, рис. А).
- Чтобы установить головку на место, нажмите на нее сначала слева, а затем справа до зацепления.

Пластины (1) головки деликатны: проявляйте осторожность, чтобы не повредить их во время очистки. Рекомендуется деликатно обдуть их или очистить водой с мылом, предварительно отсоединив головку. Убедитесь, что пластины полностью высохли, прежде чем устанавливать их на головку.

Проявляйте осторожность, чтобы головка не упала на пол.

Очистка лезвий - Рисунок С

- Убедитесь, что прибор выключен и отсоединен от сети электропитания.
- Снимите головку, как описано в предыдущем параграфе.
- Аккуратно возьмитесь за лезвие (8) с обеих сторон и потяните вверх, чтобы отцепить его от держателя (14).
- Возьмите новое лезвие с обеих сторон и разместите его так, чтобы центральный штифт (13) совпадал с меткой на направляющей машинки (14) и решительно нажмите до щелчка.
- Установите головку на место (2, рис. А).

Невыполнение техобслуживания и очистки прибора считается «НЕСОБЛЮДЕНИЕМ ИНСТРУКЦИЙ ПО ЭКСПЛУАТАЦИИ», поэтому гарантия автоматически становится недействительной.

УТИЛИЗАЦИЯ



Упаковка продукта состоит из перерабатываемых материалов. Разделить материалы по различным видам и подвергнуть утилизации в соответствии с действующим законодательством об охране окружающей среды.



ИНФОРМАЦИЯ ДЛЯ ПОЛЬЗОВАТЕЛЕЙ в соответствии с законодательным декретом № 49 от 14 марта 2014 года «Исполнение директивы 2012/19/ЕС об отходах электрического и электронного оборудования (ОЭЭО)»

Приведенный на приборе знак перечеркнутого мусорного бака означает, что по завершении срока службы прибор следует утилизировать отдельно от других отходов. Поэтому пользователь должен сдать отслуживший прибор в комплекте с основными компонентами в подходящий центр по раздельному сбору отходов электрического и электронного оборудования или сдать прибор дистрибьютеру в момент приобретения нового равнозначного прибора по принципу «один на один» либо «один на ноль» для приборов, большая сторона которых меньше 25 см. Подходящий раздельный сбор отходов с целью последующей переработки, обработки и утилизации прибора с соблюдением принципов охраны окружающей среды способствует предотвращению отрицательного воздействия на окружающую среду и на здоровье человека, а также повторному использованию материалов, из которых состоит прибор. Незаконная утилизация прибора пользователем приводит к применению административных наказаний, предусмотренных законодательным декретом №49 от 14 марта 2014 г.

Утилизация аккумулятора и блока питания

- Выключите прибор.
- Достаньте аккумулятор из его гнезда.



Не выбрасывайте аккумулятор и/или питатель в бытовые отходы.



LI-PO

Данный прибор содержит перезаряжаемый аккумулятор типа LI-PO (Lithium). Конечный пользователь обязан утилизировать аккумулятор, сдавая его в специальные центры по сбору отходов.

Использованные аккумуляторы и адаптеры можно бесплатно сдавать в центры по сбору отходов по месту жительства или в любой магазин по продаже аккумуляторов, батареек и т.п.

Помимо соблюдения закона таким образом вы сделаете свой вклад в охрану окружающей среды.



ВНИМАНИЕ! Не подключайте прибор в розетку после извлечения аккумулятора.

ГАРАНТИЯ

Гарантия действительна в соответствии с действующим законодательством, начиная с момента покупки, и включает расходы на ремонт.

Длительность гарантийного периода составляет 1 или 2 года в зависимости класса покупателя (профессиональное или потребительское использование), на основании действующих стандартов.

Гарантия действует только при предоставлении гарантийного талона с печатью и подписью продавца, с указанием даты покупки. Действительной считается дата на товарном чеке/счёт-фактуре.

Гарантия распространяется на производственные дефекты устройства, возникшие из-за некачественных материалов или некачественного изготовления. Gamma Più s.r.l. обязуется произвести бесплатный ремонт или замену тех частей, которые в гарантийный период покажут, на её усмотрение, неэффективность по причине используемых в устройстве материалов или конструкции.

ВНИМАНИЕ! Гарантия теряет силу в том случае, если обнаруживается вскрытие прибора покупателем или ремонт неуполномоченным персоналом.

ГАРАНТИЕЙ НЕ ПОКРЫВАЮТСЯ:

- Ущерб, причиненный в результате неправильного использования, неправильного обращения или повреждений при транспортировке.
- Ущерб по причине несоблюдения инструкций по эксплуатации.
- Ущерб по причине использования оборудования с подключением к сети электропитания с неправильным напряжением в сети.
- Приборы, на которых установлены комплектующие других изготовителей.
- Дефекты, которые в незначительной степени влияют на ценность или возможность использования изделия.
- Части, подверженные обычному износу, такие как головки, лезвия и провода.

Изготовитель оставляет за собой право в любой момент и без предварительного предупреждения вносить изменения и/или производить частичную замену, где он считает необходимым, в целях предоставления надёжного высокотехнологичного изделия с продолжительным сроком службы.

Професійна бритва

Використовувати на короткому або попередньо підстриженому волоссі.
Не підходить для довгого волосся.

ПОЯСНЕННЯ СИМВОЛІВ



Наші продукти відповідають вимогам Директив, про що свідчить маркування CE.



Пристрій належить до класу III, коли захист від електричного удару залежить від того, що напруга не перевищує дуже низького напруги SELV (Safety Extra-Low Voltage). Цей пристрій живиться або акумулятором, або трансформатором SELV.

Прилади класу III не повинні мати захисного заземлення.



Цей символ вказує на те, що виріб відповідає вимогам нових директив, запроваджених для захисту навколишнього середовища і, що після завершення життєвого циклу, він повинен бути утилізований належним чином. За інформацією щодо місць утилізації відходів звертайтеся до місцевих органів влади.



Цей символ, зазвичай, супроводжується описом, що вказує користувачеві на необхідність прочитати про важливі операції та інструкції.

Всі малюнки та їх деталі показані на сторінці 2 цього посібника; У наступних інструкціях вказано посилання на деталь і номер малюнка, наприклад: **1** (мал. **A**).

ЗАГАЛЬНІ ЗАСТЕРЕЖЕННЯ СТОСОВНО БЕЗПЕКИ



Щоб уникнути збитків та небезпеки, пов'язаних із неналежним використанням, чітко дотримуйтеся інструкцій з експлуатації та зберігайте їх. Якщо цей виріб передаватиметься третім особам, слід передати також і посібник з інструкціями.



Не використовуйте поблизу газу або інших легкозаймистих матеріалів (бензин, спреї ...)



Не використовуйте виріб з іншим зарядним пристроєм, лише з тим, який постачається в комплекті. Також не використовуйте зарядний пристрій для зарядження інших виробів.



Акумулятор можна використовувати тільки з цією бритвою. Не використовуйте акумулятор з іншими виробами. Не заряджайте акумулятор після його видалення з виробу.

- Не кидайте його у вогонь і не нагрівайте.
- Не пошкоджуйте, не розбирайте, не змінюйте і не проколюйте цвяхом.
- Не допускайте з'єднання позитивних і негативних контактів акумулятора між собою за допомогою металевих предметів.
- Не заряджайте, не використовуйте та не залишайте акумулятор в місцях, де він перебуватиме під впливом високих температур, таких як прямі сонячні промені або інші джерела тепла.
- Не знімайте зовнішньої плівки.



Якщо рідина витікає з акумулятора, виконайте такі дії. Не торкайтеся акумулятора голими руками.

- У разі потрапляння до очей, рідина може призвести до сліпоти. Не тріть очей. Негайно промийте чистою водою і зверніться до лікаря.
- При контакті зі шкірою або одягом, рідина може викликати запалення або травмування. Негайно змийте чистою водою і зверніться до лікаря.

РОЗПАКОВКА ТА ПЕРЕВІРКА ВИРОБУ

Дістаньте виріб з упаковки і переконайтеся, що він цілий і не містить видимих слідів пошкоджень, що могли виникнути протягом транспортування.

У разі сумніву не використовуйте прилад і зверніться до найближчого центру технічної допомоги.



УВАГА! НЕБЕЗПЕКА ДЛЯ ДІТЕЙ.

Елементи упаковки (пластикові пакети, спінений полістирол і т. п.) не можна залишати у межах досяжності дітей, оскільки вони є потенційними джерелами небезпеки.

ЗАСТЕРЕЖЕННЯ ЩОДО ЕЛЕКТРИЧНОЇ БЕЗПЕКИ

Використання електричних пристроїв передбачає дотримання певних фундаментальних правил.

А саме:

- Заборонено занурювати пристрій у воду або в інші рідини! Не торкайтеся пристрою, якщо він впав у будь-яку рідину.
- не підставляйте пристрій під атмосферні явища (дощ, сонце і т. п.);
- завжди витягуйте вилку з розетки, не тягнучи за кабель.
- Не користуйтеся пристроєм, якщо кабель або інші частини пошкоджені. Якщо кабель живлення пошкоджений, він повинен бути замінений виробником, службою технічного обслуговування виробника або персоналом такої ж кваліфікації, щоб уникнути будь-яких ризиків.
- Розташуйте виріб на рівних надійних поверхнях, подалі від джерел тепла.

ЗАГАЛЬНІ ЗАСТЕРЕЖЕННЯ ЩОДО ЕКСПЛУАТАЦІЇ

Технічні характеристики див. ззовні на упаковці і на вказівках, що наведені на таблиці, яка розташована на самому виробі.



ПРАВИЛЬНЕ ВИКОРИСТАННЯ:

Використовуйте прилад тільки за прямим призначенням, не слід використовувати на перуках, шерсті тварин або будь-якому іншому матеріалі, що відрізняється від людського волосся. Ця бритва призначена для регулювання волосся та бороди. Виробник відхиляє будь-яку відповідальність, пов'язану з неналежним використанням пристрою.



Не обмотуйте кабель блоку живлення навколо бритви, щоб уникнути пошкодження та запобігти будь-якому ризику його падіння.



Під час заряджання та використання прилад може перегрітися; тому це слід вважати нормою.



Уникайте потрапляння будь-якого об'єкта у будь-який отвір пристрою.

- Переконайтеся, що напруга мережі відповідає тій, що вказана на таблиці технічних даних пристрою і на адаптері напруги.
- Приладом можуть користуватися діти від 3 років під наглядом.
- Цей пристрій може використовуватися дітьми старше восьми років, особами із зниженими фізичними, сенсорними і розумовими здатностями або особами із браком досвіду або знань лише за умови, що вони перебувають під наглядом та навчені користуватися приладом безпечним шляхом та усвідомлюють ризики, пов'язані з використанням.
- Діти не повинні гратися з приладом.
- Чистка і технічне обслуговування не повинні виконуватися дітьми без нагляду.
- Для забезпечення оптимального функціонування у повній безпеці у випадку падіння або сильних ударів зверніться до авторизованого сервісного центру для проведення перевірки.
- Шнур живлення за жодних обставин не повинен торкатися пристрою.
- Використовуйте, заряджайте та зберігайте прилад за температури від 5 °С до 40 °С.



Цей пристрій призначений для використання в комерційних областях.

ОПИС ПРИЛАДУ ТА ЙОГО АКСЕСУАРІВ

Перевірте складові частини вашого приладу (мал. А).

- | | |
|---|---|
| 1 – Маленькі леза | 7 – Триммер |
| 2 – Голівка | 8 – Лезо |
| 3 – Кнопка зчеплення голівки | 9 – Блок живлення з міні-USB підключенням |
| 4 – Перемикач ON-OFF | 10 – Кабель живлення/зарядження |
| 5 – LED | 11 – Щіточка |
| 6 – Підключення кабеля живлення (не відображається на зображенні) | 12 – Захисний ковпачок |

ЗАРЯДЖЕННЯ ПРИЛАДУ



Цей прилад можна використовувати з акумулятором або завдяки безпосередньому підключенню до електромережі.



Не заряджайте, якщо температура приміщення нижча 5 °С або вища за 40 °С.

Не слід повністю розряджати акумулятор, якщо Ви хочете використовувати прилад із вставленим шнуром живлення.

- Щоб зарядити пристрій, використовуйте блок живлення (9), що входить в комплект, або лише кабель (10), підключений до гнізда USB. Пристрій також можна зарядити на будь-якій основі бездротової зарядки.
- Вставте блок живлення (9) в розетку.
- Переконайтеся, що прилад вимкнений і що перемикач (4) в положенні "0".
- Вставте шнур живлення (10) в пристрій (6) та до джерела живлення (9). Загориться червоний світлодіод (5).
- Після завершення заряджання світлодіод (6) стане зеленим.
- Від'єднайте прилад від кабелю (10).
- Для бездротової зарядки просто поставте бритву мідною обмоткою вниз на будь-яку основу бездротової зарядки. Не потрібно знімати задню кришку.

Батарея приладу не заряджена. Перед першим використанням рекомендовано здійснити повне заряджання акумулятора (близько 2 годин).



Повністю заряджайте прилад принаймні раз у рік.



Не намагайтеся замінити батареї самостійно. Зверніться до авторизованого сервісного центру.

ВИКОРИСТАННЯ



Не використовуйте прилад, якщо пошкоджені маленькі леза (1), голівка (2) або ножі (8). РИЗИК ТРАВМУВАННЯ



Не наносити безпосередньо на пошкоджену шкіру з (наприклад, набряки, ураження або прищі).



Не використовуйте пристрій без вставленої голівки (2).



Ніколи не використовуйте прилад на вологому волоссі або волосяному покриві.

- Перевірте, чи пристрій чистий і сухий.
- Зніміть захисний ковпачок (12).
- Переконайтеся, що маленькі леза, голівка і ножи не пошкоджені. Замініть будь-які пошкоджені деталі.
- Переконайтеся, що акумулятор заряджений.
- Увімкніть прилад, встановивши перемикач (4) в положення "1".
- Голить обережно проти росту волосся, вирівнюючи шкіру. Для досягнення найкращих результатів ми рекомендуємо нахилити прилад так, щоб обидві пластини (1) контактували зі шкірою.
- Вимкніть прилад, встановивши перемикач (4) в положення "0".
- Після використання зберігайте прилад у сухому та безпечному місці.

Якщо під час роботи акумулятор розрядиться, підключіть прилад до електромережі за допомогою спеціального кабелю (10) та джерела живлення (9).

Використання аксесуара "тример"

- Перевірте, чи пристрій чистий і сухий.
- Зніміть захисний ковпачок (12).
- Підніміть вверх тример (7), натиснувши вгору так, щоб він закріпився.
- Увімкніть прилад, встановивши перемикач (4) в положення "1".
- Прикладіть леза тримера біля основи бакенбардів і обережно поголіть.
- Вимкніть прилад, встановивши перемикач (4) в положення "0".
- Опустіть тример (7), натиснувши донизу так, щоб він закріпився.

ДОГЛЯД



У разі несправності або пошкодження пристрою або його частини пристрій повинен бути проаналізований виробником або його агентом з обслуговування або іншим кваліфікованим фахівцем, щоб уникнути небезпеки. Користувач не повинен розбирати пристрій самостійно.

ЗАГАЛЬНА ЧИСТКА

Рекомендується проводити загальну чистку щодня або в будь-якому випадку після кожного використання.

Завжди необхідно від'єднати вилку кабеля живлення від мережевої розетки перед початком будь-яких операцій чистки.



Щоб уникнути ризику ураження струмом, забороняється чистити пристрій водою та занурювати його у воду.



Не використовуйте абразивні розчини або концентровані м'які засоби.

- Для чистки зовнішньої сторони використовуйте мокру або злегка зволожену ганчірку.
- В кінці операції переконайтеся, що всі частини, що піддавалися чистці, повністю сухі.

Від'єднання голівки (2) і чищення ножів - Малюнок В

- Переконайтеся, що прилад вимкнений і відключений від електромережі.
- Натисніть кнопку від'єднання голівки (3).
- Підніміть голівку, щоб звільнити її.
- Для очищення ножів (8) використовуйте спеціальну щітку, що міститься в комплекті (11 мал. А).
- Щоб знову вставити голівку, натисніть її вниз, спочатку приєднавши ліву сторону, а потім праву.

Маленькі леза (1) голівки є делікатними: зверніть увагу, щоб не пошкодити їх під час чищення. Бажано обережно продути їх або очистити водою з милом, після зняття голівки. Переконайтеся, що леза повністю сухі, перш ніж вставити і закріпити голівку.

Будьте обережні, щоб голівка не впала на підлогу.

Очищення блоку ножів - Мал С

- Переконайтеся, що прилад вимкнений і відключений від електромережі.
- Зніміть голівку, як вказано в попередньому абзаці.
- Обережно захопіть ніж (8) з обох сторін і потягніть вгору, щоб звільнити його від опори (14).
- Візьміть новий ніж з обох сторін і вирівняйте центральний штифт (13) з виймкою в бритві (14) і щільно натисніть донизу, доки він не зафіксується.
- Вставте голівку (2 Мал. А).

Відсутність технічного обслуговування та очищення приладу розглядається як "НЕДОТРИМАННЯ ПРАВИЛ ІНСТРУКЦІЇ З ВИКОРИСТАННЯ", тому гарантія автоматично анулюється.

УТИЛІЗАЦІЯ



Упаковка виробу складається із матеріалів, що можуть використовуватися повторно. Розділіть частини за їх типологією і утилізуйте їх відповідно до чинного законодавства щодо захисту навколишнього середовища.



ІНФОРМАЦІЯ ДЛЯ КОРИСТУВАЧІВ відповідно до Законодавчого указу № 49 від 14 березня 2014 року "Впровадження Директиви 2012/19/ЄС про відходи електричного та електронного обладнання (RAEE)"

Символ із перекресленим кошиком для копієць, показаний на обладнанні, вказує на те, що продукт в кінці терміну його служби повинен бути утилізований окремо від інших відходів. Таким чином, користувач повинен здати обладнання, що містить основні компоненти, в кінці його експлуатації у відповідні центри для роздільного збору електронних та електротехнічних відходів, або повернути його роздрібному продавцеві під час придбання нового еквівалентного обладнання, на основі один до одного, або 1 до нуля для обладнання з більш довгою стороною менше 25 см. Адекватне роздільне збирання для подальшого використання обладнання, що здається на утилізацію, обробку та сумісну екологічну утилізацію, допомагає уникнути можливого негативного впливу на довкілля та здоров'я і сприяє утилізації матеріалів, з яких складається обладнання. Несанкціонований викид товару користувачем тягне за собою застосування адміністративних санкцій відповідно до Законодавчого указу №. Законодавчий указ № 49 від 14 березня 2014 року.

Утилізація акумулятора та блоку живлення

- Вимкнути прилад.
- Вийміть батареї з корпусу.



Не викидайте батареї та/або блок живлення разом з побутовими відходами.



Цей пристрій містить акумуляторні батареї типу LI-PO (літій). Кінцевий користувач зобов'язаний утилізувати батареї у спеціальних центрах збору.

Використані акумулятори та адаптери потрібно безкоштовно здати в пунктах збору Вашого міста або в будь-якому магазині, що продає акумулятори, батареї тощо.

Крім виконання юридичних зобов'язань, це сприятиме збереженню довкілля.



УВАГА! Не підключайте пристрій до розетки після виймання акумуляторів.

ГАРАНТІЯ

Гарантія дійсна відповідно до чинного законодавства, починаючи з моменту покупки, і включає витрати на ремонт.

Тривалість гарантійного терміну становить 1 або 2 роки залежно від типу покупця (професіонала або приватного споживача), відповідно до норм, встановлених чинним законодавством.

Гарантія дійсна тільки за умови пред'явлення талона з печаткою та підписом продавця, а також із зазначенням дати придбання. Підтвердженням є дата, вказана на чеку/фактурі.

Гарантія покриває якісні дефекти пристрою, що пов'язані з матеріалами або з виробництвом. Компанія Gamma Più s.r.l. зобов'язується полагодити або безкоштовно замінити ті деталі, які в межах гарантійного періоду виявилися на думку компанії непридатними до використання через дефекти матеріалу або виробництва.

УВАГА! У разі виявлення слідів прямого втручання в прилад покупцем або маніпуляцій з боку неавторизованого персоналу гарантія анулюється.

ГАРАНТІЯ НЕ ПОШИРЮЄТЬСЯ НА:

- Пошкодження в результаті неправильного використання, неправильного поводження або пошкодження при транспортуванні.
- Пошкодження внаслідок недотримання інструкцій з експлуатації.
- Пошкодження, викликані використанням пристрою за неправильної напруги в мережі.
- Пристрої, на які встановлені комплектувальні інших виробників.
- Дефекти, які несуттєво впливають на вартість або можливість використання продукту.
- Частини, що підлягають нормальному зносу, такі як голівки, ножі та кабелі.

Виробник залишає за собою право у будь-який момент і без завчасного попередження вносити модифікації і/або змінювати частини, якщо він це вважає доречним, для забезпеченні надійності, довговічності і високої технологічності своєї продукції.

Професионална машинка за подстригване

За използване върху къса или скъсена преди това коса.
Не е подходяща за дълги коси.

ОБЯСНЕНИЕ НА СИМВОЛИТЕ

Продуктите ни отговарят на директивите, касаещи маркировката CE.



Даден уред се дефинира като клас III, когато защитата от токов удар се дължи на факта, че няма налични напрежения, по-високи от безопасното свръхниско напрежение SELV (Safety Extra-Low Voltage). Този уред се захранва или с батерия, или с трансформатор SELV. Уредите от клас III не трябва да разполагат със защитно заземяване.



Този символ показва, че продуктът отговаря на изискванията на новите директиви, въведени за опазване на околната среда, и че трябва да се изхвърля по подходящ начин в края на експлоатационния си живот. Поискайте информация от местните власти относно местата, предназначени за изхвърляне на отпадъци.



Този символ, който обикновено е придружен от описание, показва на потребителя, че е важно да прочете тези операции и инструкции.

Всички фигури и изобразените на тях детайли са показани на стр. 2 от настоящото ръководство; в инструкциите по-долу са посочени референтните детайли и номера на фигурата, като например: **1** (фиг. **A**).

ОБЩИ ПРЕДУПРЕЖДЕНИЯ ЗА БЕЗОПАСНОСТ

За да избегнете щети и опасности вследствие на неправилна употреба, спазвайте стриктно и съхранявайте инструкциите за употреба. Ако впоследствие уредът бъде прехвърлен на трети лица, предайте заедно с него и книжката с инструкции.



Не използвайте в близост до газове или други запалими материали (бензин, спрей...)



Не използвайте уреда със захранващо устройство, различно от предоставеното в комплект с него. Също така не използвайте захранващото устройство, което е част от стандартната доставка, за презареждане на други уреди.



Презареждащата се батерия трябва да се използва единствено и само с тази машинка за подстригване. Не използвайте батерията с други уреди. Не зареждайте батерията, след като е отстранена от уреда.

- Не я изхвърляйте в огън и не я загрявайте.
- Не удряйте, не демонтирайте, не променяйте и не пробивайте с пирон.
- Не позволявайте положителните и отрицателните контакти на батерията да се допират един до друг посредством метални предмети.
- Не зареждайте, не използвайте и не оставяйте батерията на места, където да е изложена на високи температури като пряката слънчева светлина или близо до други източници на топлина.
- Не отстранявайте външното покритие.



Ако от батерията изтича течност, изпълнете описаната по-долу процедура. Не пипайте батерията с голи ръце.

- Ако влезе в контакт с очите, течността на батерията може да предизвика слепота. Не си търкайте очите. Незабавно се измийте с чиста вода и потърсете лекарска помощ.
- Ако влезе в контакт с кожата или с дрехи, течността на батерията може да причини възпаления или лезии. Незабавно отмийте с чиста вода и потърсете лекарска помощ.

РАЗОПАКОВАНЕ И ПРОВЕРКА НА УРЕДА

Извадете уреда от опаковката му и се уверете, че е с ненарушена цялост и че няма видими признаци на повреждане вследствие на транспортирането.

В случай на съмнения не използвайте уреда и се свържете с най-близкия сервизен център.



ВНИМАНИЕ! ОПАСНО ЗА ДЕЦА.

Частите на опаковката (пластмасови пликчета, експандиран полистирол и др.) не трябва да се оставят на достъпни за деца места, тъй като представляват потенциални източници на опасност.

ПРЕДУПРЕЖДЕНИЯ ОТНОСНО ЕЛЕКТРИЧЕСКАТА БЕЗОПАСНОСТ

Употребата на електрически уреди изисква съблюдаването на някои основни правила.

По-специално:

- никога не потапяйте уреда във вода или в друга течност! Не докосвайте уреда, ако е паднал в каквато и да е течност.
- не излагайте уреда на атмосферни влияния (дъжд, слънце и др.);
- винаги изваждайте щепсела от електрическия контакт, без да дърпате кабела.
- Не използвайте уреда, ако кабелът или други части изглеждат повредени. Ако защитният кабел е повреден, той трябва да се смени от производителя или от сервизния му център или изобщо от лице със сходна квалификация, така че да се предотвратят всякакви рискове.
- Поставете уреда върху равни и стабилни повърхности, далече от източници на топлина.

ОБЩИ ПРЕДУПРЕЖДЕНИЯ ЗА УПОТРЕБА

Относно техническите характеристики разгледайте външната опаковка и указанията, дадени върху табелката с данни, поставена върху уреда.



НЕПРАВИЛНА УПОТРЕБА:

Използвайте уреда само за предвидената цел, не го използвайте с перуки, животинска козина и всякакви други материали, различни от човешката коса. Тази машинка за подстригване е създадена за оформяне на коса и брада. Производителят не поема никаква отговорност в случай на неподходяща употреба на уреда.



Не увивайте кабела на захранващото устройство около него, за да не предизвикате повреда и да предотвратите всякакви произтичащи от това рискове.



По време на презареждане и използване уредът може да прегрее; това трябва да се счита за нормално.



Не пъхайте и не оставяйте да падат никакви предмети в който и да е отвор.

- Проверете дали мрежовото напрежение отговаря на посоченото върху табелката с технически данни на уреда и върху захранващото устройство за напрежение.
- Уредът може да се използва от деца над 3-годишна възраст, ако са под наблюдение.
- Този уред може да се използва от деца от осемгодишна възраст нагоре и от лица с ограничени физически, сензорни или умствени способности или от лица без опит или познания, стига същите да са контролирани и обучени относно безопасната употреба на уреда и да участват в разбирането на опасностите.
- Деца не трябва да играят с уреда.
- Почистването и поддръжката не трябва да се правят от деца, оставени без надзор.
- С цел гарантиране на оптималното функциониране в условия на пълна безопасност, в случай на падания или силни удари изискайте от оторизиран сервиз да направи проверка.
- Захранващият кабел не трябва никога да влиза в контакт с уреда.
- Използвайте, зареждайте и съхранявайте уреда при температури между 5 °C и 40 °C.



Този уред е проектиран, за да се използва в търговски площи.

ОПИСАНИЕ НА УРЕДА И НА АКСЕСОАРИТЕ

Проверете цялостната доставка на Вашия уред (фиг. А).

1 – Ножчета

2 – Глава

3 – Бутон за разкачване на главата

4 – Превключвател ON-OFF

5 – Светлинен индикатор

6 – Жак за кабела за захранване (не се вижда на изображението)

7 – Приставка за бакенбарди

8 – Нож

9 – Захранващо устройство с мини USB накрайник

10 – Кабел за захранване/презареждане

11 – Четчица

12 – Предпазно капаче

ЗАРЕЖДАНЕ НА УРЕДА



Този уред може да се използва с батерия или директно свързан към електрозахранващата мрежа.



Не презареждайте, ако стайната температура е под 5 °C или над 40 °C.

Не оставяйте батерията да се изтощи напълно, ако желаете да използвате уреда с включен захранващ кабел.

- За презареждане на уреда използвайте захранващото устройство (9) от комплекта или само кабела (10), свързан към USB порт. Може да презареждате уреда и върху всякакви безжични зарядни устройства.
- Включете захранващото устройство (9) в електрическия контакт.
- Проверете дали уредът е изключен и дали превключвателят (4) е на позиция „0“.
- Свържете захранващия кабел (10) към уреда (6) и към захранващото устройство (9). Червеният индикатор (5) светва.
- При приключване на зареждането индикаторът (6) става зелен.
- Разкачете уреда от кабела (10).
- За безжично зареждане е достатъчно да поставите машинката за подстригване върху безжично зарядно устройство с медната намотка, обърната надолу. Не е необходимо да отстранявате задния капак.

Батерията на уреда не се доставя заредена. Препоръчваме да направите пълно зареждане (около 2 часа) преди първото използване.



Зареждайте уреда напълно поне веднъж годишно.



Не се опитвайте да смените батериите сами. Обърнете се към оторизиран сервизен център.

УПОТРЕБА



Не използвайте уреда, ако ножчетата (1), главата (2) или ножовете (8) са повредени. РИСК ОТ НАРАНЯВАНИЯ



Не прилагайте директно върху проблемна кожа (например с подувания, наранявания или пъпки).



Никога не използвайте уреда без поставена глава (2).



Никога не използвайте уреда върху мокра коса или мокри косми.

- Проверете дали уредът е чист и сух.
- Отстранете предпазното капаче (12).
- Проверете дали ножчетата, главата и ножовете не са повредени. Подменете повредените части, ако има такива.
- Проверете дали батерията е заредена.
- Включете уреда, като преместите превключвателя (4) на позиция „1“.
- Бръснете/подстригвайте внимателно срещу посоката на косъма, като държите кожата. За по-добър резултат препоръчваме да наклоните уреда, така че и двете ножчета (1) да се допират до кожата.
- Изключете уреда, като преместите превключвателя (4) на позиция „0“.
- След употреба оставете уреда на сухо и безопасно място.

Ако батерията се изтощи по време на употреба, свържете уреда към мрежата с помощта на специалния кабел (10) и захранващото устройство (9).

Използване на приставка за „оформяне на бакенбарди“

- Проверете дали уредът е чист и сух.
- Отстранете предпазното капаче (12).
- Повдигнете приставката за бакенбарди (7), като я избутате нагоре, докато се закачи.
- Включете уреда, като преместите превключвателя (4) на позиция „1“.
- Опрете ножчетата на приставката за бакенбарди до бакенбарда и обръснете внимателно.
- Изключете уреда, като преместите превключвателя (4) на позиция „0“.
- Спуснете надолу приставката за бакенбарди (7), като я избутате надолу, докато се закачи.

ПОДДРЪЖКА



В случай на неизправност или повреждане на уреда или само на част от него, той трябва да бъде анализиран от производителя или неговия технически сервиз или изобщо от лице със сходна квалификация, така че да се предотвратят всякакви рискове. Ползвателят не трябва да разглобява уреда самостоятелно.

ОБЩО ПОЧИСТВАНЕ

Препоръчваме да правите общо почистване ежедневно или поне след всяка употреба. Винаги изключвайте щепсела на захранващия кабел от електрическия контакт, преди да пристъпите към каквито и да е действия по почистване.



За да избегнете всякакви рискове от токов удар, не почиствайте уреда с вода и не го потапяйте във вода.



Не използвайте абразивни разтвори или концентрирани почистващи препарати.

- Почистете уреда отвън, като използвате мека и леко навлажнена кърпа.
- В края на операцията се уверете, че всички части, които са били почиствани, са напълно сухи.

Отстраняване на главата (2) и почистване на ножовете - Фигура В

- Проверете дали уредът е изключен и разкачен от електрическата мрежа.
- Натиснете бутона за разкачване на главата (3).
- Повдигнете главата, за да я разкачите.
- За почистването на ножовете (8) използвайте специалната четчица от комплекта (11 фиг. А).
- За да поставите отново главата, я натиснете надолу, като закачите първо лявата ѝ страна, а след това - дясната.

Ножчетата (1) на главата са деликатни: внимавайте да не ги повредите по време на почистване. Препоръчва се да ги обдухвате внимателно или да ги почиствате с вода и сапун, след като разкачите главата. Проверете дали ножчетата са напълно изсъхнали, преди да поставите главата отново на мястото ѝ.

Внимавайте главата да не падне на земята.

Почистване на блока с ножове - Фигура С

- Проверете дали уредът е изключен и разкачен от електрическата мрежа.
- Отстранете главата, както е показано в предишния параграф.
- Хванете внимателно ножа (8) от двете му страни и го дръпнете нагоре, за да го разкачите от основата (14).
- Хванете новия нож от двете страни, подравнете централния щифт (13) спрямо резката във водача на машинката (14) и бутнете силно надолу, докато не щракне, което показва, че е влязъл на мястото си.
- Отново поставете главата (2 Фиг. А).

Неизвършването на поддръжка и почистване на уреда се смята за „НЕСЪБЛЮДАВАНЕ НА ИНСТРУКЦИИТЕ ЗА УПОТРЕБА“, поради което гаранцията автоматично отпада.

ИЗХВЪРЛЯНЕ



Опаковката на продукта се състои от рециклиращи се материали. Отделете частите въз основа на вида им и ги изхвърлете съгласно действащите закони в областта на опазването на околната среда.



ПОТРЕБИТЕЛСКА ИНФОРМАЦИЯ по смисъла на Законодателен декрет № 49 от 14 март 2014 г. „Привеждане в изпълнение на директива 2012/19/ЕС относно отпадъците от електрическо и електронно оборудване (ОЕЕО)“

Символът на зачеркнатото кошче за боклук, поставен върху оборудването, означава, че в края на експлоатационния си живот уредът трябва да се събира отделно от другите отпадъци. Затова потребителят трябва да предаде целия уред с основните му части в

края на експлоатационния му живот на лицензираните центрове за разделно събиране на електронни и електротехнически отпадъци, или да го върне на дистрибутора при закупуването на нов уред от еквивалентен тип в съотношение едно към едно или 1 към нула за уредите с по-голяма страна под 25 см. Подходящото разделно събиране за последващо изпращане за рециклиране, обработване и екологосъобразно обезвреждане на изведеното от употреба оборудване допринася за предотвратяване на възможни негативни последици за околната среда и здравето и улеснява рециклирането на материалите, от които е направено оборудването. Незаконното изхвърляне на уреда от страна на потребителя води до налагане на административни санкции съгласно Законодателен декрет № Законодателен декрет №49 от 14 март 2014 г.

Изхвърляне на батерията и на захранващото устройство

- Изключете уреда.
- Отстранете батериите от мястото им.



Не изхвърляйте батериите и/или захранващото устройство в битовите отпадъци.



LI-PO

Този уред съдържа презареждащи батерии от типа LI-PO (Lithium). Крайният потребител е длъжен да изхвърля батериите в специални центрове за събиране на отпадъци.

Използваните батерии и адаптери се изземват безвъзмездно от събирателните пунктове във Вашата община или във всички магазини за продажба на батерии и др.

Освен че изпълнявате законовите си задължения, по този начин допринасяте и за опазване на околната среда.



ВНИМАНИЕ! Не включвайте отново уреда към електрическия контакт, след като сте извадили батериите.

ГАРАНЦИЯ

Гаранцията е валидна според действащите законови условия, като започва да тече от датата на закупуване и включва ремонтните разходи.

Гаранционният срок е 1 или 2 години в зависимост от типа купувач (професионалист или потребител) съгласно разпоредбите на действащата нормативна уредба.

Гаранцията е валидна само при представяне на документ с печат и подпис на дистрибутора, както и посочена дата на покупката. За вярна се смята датата, посочена върху касовия бон/фактурата.

Гаранцията покрива дефектно качество на уреда, дължащо се на материалите или на производството му. Фирма Gamma Più s.r.l. се задължава да ремонтира или замени безплатно онези части, които по нейна преценка не работят добре в гаранционния период поради дефектни материали или дефектно производство.

ВНИМАНИЕ! Гаранцията отпада, в случай че по уреда се установят директни намеси от

страна на купувача или боравене с уреда от страна на неоторизиран персонал.

ГАРАНЦИЯТА НЕ ПОКРИВА:

- Щети, причинени от неподходяща употреба, несвойствено третиране или счупвания по време на транспортиране.
- Щети, причинени от несъблюдаването на инструкциите за употреба.
- Щети, причинени от използването на уреда с неправилно мрежово напрежение.
- Уреди, върху които са монтирани приставки на други производители.
- Дефекти, които влияят незначително на стойността или възможността за използване на уреда.
- Части, които е нормално да се износват като глави, ножове и малки кабели.

Производителят си запазва правото да внася промени и/или да сменя частите във всеки един момент и без никакви предизвестия, ако го сметне за уместно, за да може винаги да предлага надежден, дълготраен и съвременен продукт.

Aparat za brijanje i šišanje za profesionalnu uporabu

Mora se koristiti na kratkoj kosi ili na prethodno skraćenoj kosi.
Nije prikladan za dugačku kosu.

OBJAŠNJENJA SIMBOLA



Naši su proizvodi sukladni direktivama koje se pozivaju na CE oznake.



Aparat se svrstava u klasu III kad je zaštita od strujnog udara povjerena činjenici da nije prisutan napon veći od najnižeg sigurnosnog napona SELV (Safety Extra-Low Voltage). Navedeni aparat se napaja ili baterijom ili SELV pretvaračem.

Aparati iz klase III ne moraju biti opremljeni zaštitnim uzemljenjem.



Ovaj simbol navodi da proizvod ispunjava zahtjeve iz nove direktive uvedene radi zaštite okoliša i da se mora prikladno zbrinuti na kraju svog životnog ciklusa. Zatražiti informacije od lokalnih vlasti glede mjesta namijenjenih zbrinjavanju otpada.



Ovaj simbol, obično popraćen opisom, navodi korisniku da se moraju pročitati važne operacije i upute.

Sve slike i detalji su prikazani na str. 2 ovog priručnika; u sljedećim uputama se označuje referenca dijela i broj slike, na primjer: **1** (sl. **A**).

OPĆA SIGURNOSNA UPOZORENJA



Kako bi se spriječilo oštećenje i opasnosti zbog neodgovarajuće uporabe, dobro paziti i čuvati upute za uporabu. Ako se proizvod naknadno preda trećim osobama, dostaviti im i knjižicu s uputama.



Ne upotrebljavati u blizini plina ili drugih zapaljivih materijala (benzina, spreja, ...)



Ne upotrebljavati proizvod s drugim punjačem osim s onim koji je dio opreme. Također, ne upotrebljavati punjač koji je dio opreme za punjenje drugih proizvoda.



Baterija koja se može puniti se mora koristiti isključivo s ovim aparatom za šišanje. Ne upotrebljavati bateriju s drugim proizvodima. Ne puniti bateriju nakon što je uklonjena iz proizvoda.

- Ne bacati bateriju u vatru niti ju zagrijavati.
- Ne udarati, demontirati, mijenjati niti bušiti bateriju čavlom.
- Ne dozvoliti da pozitivni i negativni kontakti baterije dođu u dodir jedan s drugim pomoću metalnih predmeta.
- Ne puniti, upotrebljavati niti ostavljati bateriju na mjestima gdje je izložena visokim temperaturama poput izravnog sunčevog svjetla ili u blizini drugih izvora topline.
- Ne uklanjati vanjsku foliju.



Ako iz baterije izlazi tekućina, pridržavati se sljedeće procedure. Ne dirati bateriju golim rukama.

- Ako baterija dođe u dodir s očima, tekućina baterije može uzrokovati sljepilo. Ne trljati oči. Odmah oprati čistom vodom i obratiti se liječniku.
- Ako dođe u dodir s kožom ili odjećom, tekućina baterije može uzrokovati upale ili ožljede. Odmah odstraniti čistom vodom i obratiti se liječniku.

SKIDANJE AMBALAŽE I PROVJERA PROIZVODA

Izvaditi proizvod iz svog pakiranja i uvjeriti se da je cjelovit i da na njemu nema vidljivih znakova oštećenja uslijed prijevoza.

U slučaju nedoumice, ne upotrebljavati aparat i obratiti se najbližem Centru za tehničku potporu.



POZOR! OPASNOST ZA DJECU.

Ambalažni otpad (plastične vrećice, ekspanzirani polistiren, itd.) ne smiju biti ostavljeni na dohvata djece jer su potencijalni izvor opasnosti.

UPOZORENJA O ELEKTRIČNOJ SIGURNOSTI

Uporaba električnih aparata podrazumijeva poštivanje nekih osnovnih pravila.

Osobito:

- nikada ne uranjajte aparat u vodu ili neku drugu tekućinu! Ne dirajte aparat ako je pao u bilo koju tekućinu.
- ne izlagati uređaj atmosferskom djelovanju (kiši, suncu, itd.);
- uvijek iskopčati utikač iz utičnice, bez povlačenja kabela.
- Ne koristiti aparat ako su kabel ili drugi dijelovi oštećeni. Ako je kabel za napajanje oštećen, mora ga zamijeniti proizvođač ili njegov serviser ili slično kvalificirana osoba, na način da se izbjegnju potencijalno opasne situacije.
- Postaviti proizvod na ravne i stabilne površine daleko od izvora topline.

OPĆA UPOZORENJA O UPORABI

Za tehničke značajke pogledati vanjsko pakiranje i upute navedene na natpisnoj pločici postavljenoj na samom proizvodu.



NEPRAVILNA UPORABA:

Koristiti aparat samo za predviđene svrhe, ne koristiti na perikama, životinjskom krznu ili svim drugim materijalima drugačijim od ljudske kose. Ovaj aparat za šišanje i brijanje je izrađen za reguliranje kose i brade. Proizvođač otklanja sa sebe svaku odgovornost glede nepravilnog korištenja.



Ne obavijajte kabel jedinice za napajanje oko aparata radi izbjegavanja oštećenja samog kabela i sprečavanja svakog rizika koji proizlazi iz toga.



Tijekom punjenja i upotrebe, aparat se može pregrijati; stoga se takva pojava smatra normalnom.



Ne unositi i dozvoliti da bilo koji predmet padne u otvor.

- Provjerite da se napon mreže podudara s onim navedenim na natpisnoj pločici aparata i izvoru napajanja.
- Aparat mogu koristiti djeca starija od 3 godine pod nadzorom.
- Ovaj aparat mogu koristiti djeca starija od osam godina i osobe sa smanjenim tjelesnim, osjetilnim ili mentalnim sposobnostima ili osobe bez iskustva ili znanja ali pod uvjetom da ih se nadzire i obrazuje o uporabi aparata na siguran način te glede razumijevanja opasnosti.
- Djeca se ne smiju igrati uređajem.
- Čišćenje i održavanje ne smiju obavljati djeca bez nadzora.
- Kako bi se osiguralo optimalno funkcioniranje i sigurnost u slučaju padova ili jakih udaraca, obaviti kontrolu u ovlaštenom servisnom centru.
- Kabel za napajanje ne smije nikada doći u dodir s aparatom.
- Upotrebljavati, puniti i čuvati aparat na temperaturi između 5 °C i 40 °C.



Ovaj je aparat dizajniran da bi se koristio u komercijalnim prostorima.

OPIS APARATA I DODATNE OPREME

Provjeriti opremu Vašeg aparata (sl. **A**).

1 - Pločice

2 - Glava

3 - Tipka za otpuštanje glave

4 - Prekidač ON-OFF (UKLJUČENO-ISKLJUČENO)

5 - LED SVJETLO

6 - Priključak kabla za napajanje (nije vidljivo na slici)

7 - Dodatak za šišanje zalizaka

8 - Oštrica


9 - Punjač s priključkom za mini USB uređaj

10 - Kabel za napajanje/punjenje

11 - Četkica

12 - Zaštitna kapica

PUNJENJE UREĐAJA

 Ovaj uređaj se može upotrebljavati za rad na bateriju ili s izravnim priključkom na razvodnu mrežu.



Ne puniti ako je prostorna temperatura niža od 5 °C ili viša od 40 °C.

Ne dozvoliti da se baterija isprazni u potpunosti ako se želi upotrebljavati aparat s kablom za napajanje priključen.

- Za punjenje aparata poslužiti se punjačem (9) koji je dio opreme ili samo kablom (10) koji je priključen na USB priključak. Uređaj se također može puniti na bilo kojoj bazi za bežično punjenje.
- Uključiti punjač (9) u strujnu utičnicu.
- Provjeriti da je aparat isključen i da je prekidač (4) u položaju „0”.
- Priključiti kablom za napajanje (10) na aparat (6) i punjač (9). Crveno led svjetlo (5) će se uključiti.
- Kad je punjenje završeno, led svjetlo (6) postaje zelene boje.
- Iskopčati aparat s kabla (10).
- Za bežično punjenje jednostavno stavite aparat za brijanje i šišanje s bakrenim namotom okrenutim prema dolje, na bilo koju bazu za bežično punjenje. Nije potrebno uklanjati stražnji poklopac.

Baterija aparata se ne isporučuje napunjena. Prije prve uporabe, poželjno je potpuno napuniti bateriju (otprilike 2 sata).



Potpuno napuniti aparat barem jednom godišnje.



Ne pokušavati zamijeniti baterije sami. Obratiti se ovlaštenom centru za potporu.

PRIMJENA



Ne upotrebljavati aparat ako su pločice (1), glava (2) ili oštrice (8) oštećeni. RIZIK OD OZLJEDA



Ne primjenjivati izravno na kožu s nepravilnostima (poput otekline, ozljeda ili akni).



Nikada ne upotrebljavati aparat bez da je postavljena glava (2).



Nikada ne upotrebljavati aparat na dugačkoj ili mokroj kosi.

- Provjeriti da je aparat čist i suh.

- Ukloniti zaštitnu kapicu (12).
- Provjeriti da pločice, glava i oštrice nisu oštećeni. Zamijeniti eventualne oštećene dijelove.
- Uvjeriti se da je baterija napunjena.
- Uključiti aparat tako da se prekidač (4) premjesti u položaj „1“.
- Nježno početi sa šišanjem, prvo suprotno od rasta dlake i zategnuti kožu. Za bolje rezultate, poželjno je nakositi aparat tako da obje pločice (1) budu u dodiru s kožom.
- Isključiti aparat tako da se prekidač (4) premjesti u položaj „0“.
- Nakon uporabe odložiti aparat na suho i sigurno mjesto.

U slučaju da se baterija isprazni tijekom uporabe, priključiti aparat na mrežu pomoću odgovarajućeg kabela (10) i punjača (9).

Uporaba dodatka za „šišanje zalizaka“

- Provjeriti da je aparat čist i suh.
- Ukloniti zaštitnu kapicu (12).
- Podići dodatak za šišanje zalizaka (7) guranjem prema gore sve dok se ne prikvači.
- Uključiti aparat tako da se prekidač (4) premjesti u položaj „1“.
- Nasloniti oštrice dodatka za Rezanje zalizaka pored zaliska i nježno obrijati.
- Isključiti aparat tako da se prekidač (4) premjesti u položaj „0“.
- Spustiti dodatak za šišanje zalizaka (7) guranjem prema dolje sve dok se ne prikvači.

ODRŽAVANJE



U slučaju kvara ili oštećenja aparata ili njegovog dijela, aparat mora analizirati proizvođač ili servisier ili druga kvalificirana osoba kako bi se izbjegle potencijalno opasne situacije. Korisnik ne smije samostalno rastavljati aparat.

GENERALNO ČIŠĆENJE

Poželjno je svakodnevno izvršiti generalno čišćenje ili u svakom slučaju, nakon svake uporabe. Uvijek iskopčati utikač kabela za napajanje iz strujne utičnice prije svake intervencije čišćenja.



Da bi se izbjegao rizik od električnog udara, ne čistiti uređaj vodom i isti ne uranjati u vodu.



Ne upotrebljavati abrazivne otopine ili koncentrirane deterdžente.

- Očistiti vanjski dio uz pomoć mekane i lagano ovlažene krpe.
- Na kraju operacije, uvjeriti se da su se svi očišćeni dijelovi u potpunosti osušili.

Uklanjanje glave (2) i čišćenje oštrice - Slika B

- Provjeriti da je aparat isključen i iskopčan iz strujne mreže.
- Pritisnuti tipku za otpuštanje glave (3).
- Podići glavu tako da se otpusti.
- Za čišćenje oštrica (8) upotrebljavati odgovarajuću četkicu koja je dio opreme (11 sl. A).

- Za ponovno postavljanje glave, pritisnuti ju prema dolje i prethodno pričvrstiti lijevu stranu i zatim desnu.

Pločice (1) glave su osjetljive: paziti da se ne oštete tijekom čišćenja. Poželjno ih je nježno ispuhati ili očistiti vodom i sapunom, nakon otpuštanja glave. Provjeriti da su pločice potpuno suhe prije ponovnog postavljanja glave.

Paziti da glava ne padne na tlo.

Čišćenje sklopa oštrica - Slika C

- Provjeriti da je aparat isključen i iskopčan iz strujne mreže.
- Ukloniti glavu kao što je prikazano u sljedećem odjeljku.
- Nježno uhvatiti oštricu (8) s obje strane i povući prema gore tako da se otpusti s potpore (14).
- Uхватiti novu oštricu s obje strane i poravnati sa središnjim klinom (13) sa zarezom u vodiču aparata za šišanje i brijanje (14) i gurnuti prema dolje sve dok se ne pričvrsti u položaj.
- Ponovno postaviti glavu (2 SI. A).

Izostanak održavanja i čišćenja aparata se smatra „NEPOŠTIVANJEM UPUTA ZA UPORABU“ i stoga automatski dovodi do prestanka važenja jamstva.

ODLAGANJE



Ambalaža proizvoda se sastoji od materijala koji se mogu reciklirati. Podijeliti dijelove s obzirom na njihovu tipologiju i zbrinuti u skladu s važećim propisima o zaštiti okoliša.



INFORMACIJE ZA KORISNIKE sukladno Zakonskoj Uredbi Br. 49 od 14. ožujka 2014 „Primjena Direktive 2012/19/aEU o otpadnoj električnoj i elektroničkoj opremi (OEEO)“

Znak prekrížene kante za smeće na uređajima označuje da se proizvod na završetku svog radnog vijeka mora sakupiti odvojeno od ostalog otpada. Stoga će korisnik morati odnijeti aparat zajedno sa svim glavnim komponentama, na završetku njegovog životnog vijeka, odgovarajućim centrima za odvojeno sakupljanje električnog i elektroničkog otpada, ili će ga morati uručiti trgovcu u trenutku kupovine novog aparata jednake vrste u omjeru jedan naprema jedan ili jedan naprema nula za aparate čija je veća strana manja od 25 cm. Odgovarajuće odvojeno sakupljanje otpada za daljnje upućivanje odloženog aparata na proces recikliranja, obrade i ekološki održivog zbrinjavanja pridonosi izbjegavanju mogućih negativnih učinaka na zdravlje i pomaže recikliranju materijala od kojih se sastoji aparat. Ako korisnik nedozvoljeno odlaže proizvod, bit će kažnjen administrativnom kaznom sukladno Zak.Ur. Br. 49 od 14. ožujka 2014.

Zbrinjavanje baterije i jedinice za napajanje

- Isključiti aparat.
- Ukloniti baterije iz njihovog ležišta.



Ne bacajte baterije i/ili jedinicu za napajanje u kućni otpad.



Ovaj aparat sadrži baterije koje se mogu puniti tipa LI-PO (litij). Krajnji korisnik je dužan odložiti baterije u odgovarajuće sabirne centre.

Korištene baterije i adapteri se besplatno mogu preuzeti u sabirnim centrima vlastite općine ili u bilo kojoj trgovini koja prodaje baterije, električne baterije, itd.

Osim ispunjenja zakonskih obveza, na taj će se način pridonijeti očuvanju okoliša.



POZOR! Ne ponovno priključivati aparat na strujnu utičnicu nakon uklanjanja baterija.

JAMSTVO

Jamstvo vrijedi u skladu s uvjetima važećih zakona, počinje od datuma kupnje i uključuje troškove popravka. Trajanje jamstvenog roka je 1 ili 2 godine prema vrsti kupca (profesionalac ili potrošač) kako je utvrđeno važećim normama.

Jamstvo vrijedi samo uz predočenje kupona s pečatom i potpisom trgovca, kao i navedenog datuma kupnje. Dokaz mora biti datum koji se navodi na računu/fakturi.

Jamstvo pokriva greške u kvaliteti aparata koji su posljedica materijala ili izrade. Tvrtka Gamma Più s.r.l. se obavezuje da će besplatno popraviti ili zamijeniti one dijelove za koje se u jamstvenom roku dokaže da su neučinkoviti zbog nedostataka u materijalu ili izradi.

POZOR! Jamstvo neće vrijediti u slučaju u kojem se na aparatu pronađu direktne intervencije kupca ili obavi manipuliranje od strane neovlaštenog osoblja.

JAMSTVO NE POKRIVA:

- Štetu uzrokovanu nepravilnom uporabom, neprikladnim tretmanima ili pucanjem tijekom prijevoza.
- Štetu uzrokovanu nepoštivanjem uputa za uporabu.
- Štetu uzrokovanu uporabom aparata na neispravnom mrežnom naponu.
- Aparata na koje se postavila oprema drugih proizvođača.
- Greške koje nemaju veliki utjecaj na vrijednost ili na mogućnost uporabe proizvoda.
- Dijelovi koji podliježu normalnom trošenju poput glava, oštrica i malih kablova.

Proizvođač pridržava pravo da u svakom trenutku i bez davanja prethodne najave unosa izmjene i/ili zamjene dijelova tamo gdje to smatra prikladnim kako bi uvijek ponudio dugotrajan, pouzdan proizvod napredne tehnologije.

Profesionální holící strojek

K použití na krátké nebo dříve zkrácené vlasy.
Není vhodný pro dlouhé vlasy.

VYSVĚTLENÍ SYMBOLŮ



Naše výrobky jsou v souladu se směrnicemi, na něž odkazuje označení CE.



Přístroj je definován jako zařízení třídy III, pokud se ochrana proti úrazu elektrickým proudem opírá o skutečnost, že neexistuje žádné napětí vyšší než velmi nízké bezpečnostní napětí SELV (Safety Extra-Low Voltage). Tento přístroj je napájen buď baterií nebo transformátorem SELV. Přístroje třídy III nesmí být vybaveny ochranným uzemněním.



Tento symbol znamená, že výrobek splňuje předpoklady vyžadované novými zavedenými směrnici o ochraně životního prostředí a na konci jeho životnosti je třeba jej zlikvidovat vhodným způsobem. O informace ohledně oblastí určených pro likvidaci odpadů požádejte místní orgány.



Tento symbol obvykle provázený popisem uživatele upozorňuje, že je třeba se seznámit s důležitými operacemi a pokyny.

Všechny obrázky a podrobnosti o nich jsou uvedeny na straně 2 této příručky; v následujících pokynech je uveden odkaz na detail a číslo obrázku, například: **1** (obr. **A**).

OBECNÁ BEZPEČNOSTNÍ UPOZORNĚNÍ



Abyste zabránili škodám a nebezpečím v důsledku nevhodného použití, přísně dodržujte a uchovávejte návod k použití. Pokud dojde k prodeji výrobku třetím osobám, předejte jim i návod k použití.



Nepoužívejte v blízkosti plynu nebo jiných hořlavých materiálů (benzín, sprej...)



Výrobek nepoužívejte s jiným napájecím zdrojem, než je dodávaný. Rovněž nepoužívejte dodaný napájecí adaptér k nabíjení jiných výrobků.



Dobíjecí baterie musí být používána pouze s tímto holicím strojkem. Nepoužívejte baterii s jinými výrobky. Nenabíjejte baterii po vyjmutí z výrobku.

- Nevhazujte baterii do ohně nebo ji neohřívejte.
- Neudeřte do něj, nerozebírejte, neupravujte ani nepropichujte hřebíkem.
- Nedovolte, aby se kladné a záporné kontakty baterie dostaly do kontaktu s kovovými předměty.
- Nenabíjejte, nepoužívejte ani nenechávejte baterii na místech, kde je vystavena vysokým teplotám, jako je přímé sluneční světlo nebo jiné zdroje tepla.
- Neodstraňujte vnější fólii.



Pokud z baterie uniká kapalina, řiďte se níže uvedeným postupem. Nedotýkejte se baterie holými rukama.

- Při kontaktu s očima může kapalina baterie způsobit slepotu. Neotírejte oči. Okamžitě omyjte čistou vodou a vyhledejte lékaře.
- Při kontaktu s pokožkou nebo oděvem může tekutina z baterie způsobit zánět nebo zranění. Okamžitě omyjte čistou vodou a vyhledejte lékaře.

VYBALENÍ A KONTROLA VÝROBKU

Výrobek vyjměte z balení a ujistěte se, zda je neporušený a nevykazuje viditelné znaky poškození v důsledku přepravy.

V případě pochybností přístroj nepoužívejte a obraťte se na nejbližší technické servisní středisko.



POZOR! NEBEZPEČÍ PRO DĚTI.

Části balení (plastový sáček, expanzní polystyrén atd.) nesmí zůstat na dosah dětí, neboť představují zdroj potenciálního nebezpečí.

UPOZORNĚNÍ K ELEKTRICKÉ BEZPEČNOSTI

Používání elektrických přístrojů vyžaduje dodržování některých základních zásad.

Zejména:

- přístroj nikdy neponořujte do vody ani jiné kapaliny! Přístroje se nedotýkejte, pokud spadl do jakékoliv kapaliny.
- nevystavujte přístroj atmosférickým vlivům (děšť, slunce atd.);
- napájecí zástrčku vždy vytáhněte ze zásuvky bez tažení za kabel.
- Výrobek nepoužívejte, pokud jsou kabel nebo jiné části poškozeny. Pokud je napájecí kabel poškozen, musí jej vyměnit výrobce nebo jeho technický servis nebo osoba podobné kvalifikace, aby se zabránilo veškerým rizikům.
- Přístroj postavte na rovné a stabilní povrchy mimo dosah zdrojů tepla.

OBEČNÁ UPOZORNĚNÍ PRO POUŽÍVÁNÍ

Technické charakteristiky najdete na vnějším balení a v pokynech uvedených na identifikačním štítku na samotném výrobku.

**NESPRÁVNÉ POUŽÍVÁNÍ:**

Přístroj používejte pouze ke stanoveným účelům; nepoužívejte jej na paruky, zvířecí chlupy ani na materiál jiný než lidské vlasy. Tento holicí strojek je určen pro úpravu vlasů a vousů. Výrobce nenese žádnou odpovědnost za nesprávné používání přístroje.



Kabel napájecího zdroje neovíjete kolem něj, abyste zabránili jeho poškození a případným souvisejícím rizikům.



Během nabíjení a používání se může přístroj přehřát; toto je třeba považovat za normální.



Nevkládejte žádné předměty do jakéhokoli otvoru.

- Zkontrolujte, zda síťové napětí odpovídá napětí uvedenému na štítku s technickými údaji přístroje a na napájecím zdroji.
- Přístroj mohou používat děti od 3 let pod dohledem.
- Tento spotřebič mohou používat děti ve věku od osmi let a osoby s omezenými fyzickými, smyslovými nebo mentálními schopnostmi či osoby bez zkušeností či znalostí, jsou-li tyto pod dozorem a pokud jim byly poskytnuty pokyny ohledně bezpečného používání spotřebiče a souvisejících nebezpečí.
- Děti se nesmí hrát s přístrojem.
- Čištění a údržbu nesmí nikdy provádět děti bez dozoru.
- Aby bylo zaručeno optimální fungování a naprostá bezpečnost, v případě pádu nebo silných nárazů nechte přístroj zkontrolovat v autorizovaném servisním středisku.
- Napájecí kabel se nikdy nesmí dostat do styku s přístrojem.
- Přístroj používejte, nabíjejte a skladujte při teplotě mezi 5°C a 40°C.



Tento přístroj je navržen pro komerční použití.

POPIS PŘÍSTROJE A PŘÍSLUŠENSTVÍ

Zkontrolujte vybavení vašeho přístroje (obr. **A**).

1 – Planžety

2 – Hlava

3 – Tlačítko pro uvolnění hlavy

4 – Vypínač ON-OFF (ZAP - VYP)

5 – LED

6 – Připojení napájecího kabelu (na obrázku není vidět)

7 – Zastříhávač licousů

8 – Čepel

9 – Napájecí zdroj s mini USB připojením

10 – Napájecí/nabíjecí kabel

11 – Kartáček

12 – Ochranné víčko

NABÍJENÍ PŘÍSTROJE



Tento přístroj může být používán na baterie nebo s přímým připojením k síti.



Nenabíjejte, pokud je okolní teplota nižší než 5°C nebo vyšší než 40°C.

Pokud chcete přístroj používat s vloženým napájecím kabelem, nevybíjejte baterii úplně.

- Pro dobít přístroje použijte dodaný napájecí zdroj (9) nebo pouze kabel (10) připojený k zásuvce USB. Zařízení lze také dobít na jakékoli bezdrátové dobíjecí základně.
- Zasuňte napájecí zdroj (9) do elektrické zásuvky.
- Zkontrolujte, zda je přístroj vypnutý a zda je vypínač (4) v poloze „0“.
- Připojte napájecí kabel (10) k přístroji (6) a napájecímu zdroji (9). Červená led dioda (5) se rozsvítí.
- Po dokončení nabíjení se led dioda (6) rozsvítí zeleně.
- Odpojte přístroj od kabelu (10).
- Pro bezdrátové nabíjení jednoduše položte holicí strojek s měděným vinutím směrem dolů na libovolnou bezdrátovou dobíjecí základnu. Není nutné sejmout zadní kryt.

Baterie přístroje se dodává nenabitá. Před prvním použitím se doporučuje provést úplné nabití (přibližně 2 hodiny).



Přístroj plně nabijte alespoň jednou ročně.



Nepokoušejte se sami vyměňovat baterie. Kontaktujte autorizované servisní středisko.

POUŽÍVÁNÍ



Přístroj nepoužívejte, pokud jsou poškozené planžety (1), hlava (2) nebo čepele (8).
RIZIKO ZRANĚNÍ



Neaplikujte přímo na pokožku s nedokonalostmi (např. otoky, léze nebo pupínky).



Nepoužívejte přístroj bez vložené hlavy (2)



Přístroj nikdy nepoužívejte na mokrých vlasech nebo vousech.

- Zkontrolujte, zda je přístroj čistý a suchý.
- Sejměte ochranné víčko (12).
- Zkontrolujte, zda nejsou poškozené planžety, hlava a čepele. Případné poškozené díly vyměňte.

- Ujistěte se, že je baterie nabitá.
- Zapněte přístroj přemístěním vypínače (4) do polohy „1“.
- Jemně holte, postupujte proti vlasům, přičemž napínejte pokožku. Pro dosažení nejlepších výsledků doporučujeme přístroj naklonit tak, aby oba planžetové bloky (1) byly v kontaktu s pokožkou.
- Vypněte přístroj přemístěním vypínače (4) do polohy „0“.
- Po použití přístroj skladujte na suchém a bezpečném místě.

Pokud se baterie během používání vybité, připojte přístroj k síti pomocí příslušného kabelu (10) a napájecího zdroje (9).

Použití příslušenství „zastříhávač licousů“

- Zkontrolujte, zda je přístroj čistý a suchý.
- Sejměte ochranné víčko (12).
- Zvedněte zastříhávač licousů (7) jeho zatlačením směrem nahoru, dokud nezapadne.
- Zapněte přístroj přemístěním vypínače (4) do polohy „1“.
- Umístěte čepele zastříhávače v blízkosti kotlety a jemně oholte.
- Vypněte přístroj přemístěním vypínače (4) do polohy „0“.
- Snižte zastříhávač licousů (7) jeho zatlačením směrem dolů, dokud nezapadne.

ÚDRŽBA



V případě poruchy nebo poškození přístroje nebo jeho části, výrobce nebo jeho technický servis nebo podobná kvalifikovaná osoba musí přístroj posoudit, aby se zabránilo všem rizikům. Uživatel nesmí přístroj samostatně demontovat.

CELKOVÉ ČIŠTĚNÍ

Doporučuje se provádět všeobecné čištění denně nebo v každém případě po každém použití. Vždy odpojte napájecí kabel ze síťové zásuvky, než přistoupíte k jakémukoliv čištění.



Nečistěte přístroj vodou a nepoňujte jej do vody, aby nedošlo k úrazu elektrickým proudem.



Nepoužívejte abrazivní roztoky ani koncentrované čisticí prostředky.

- Vnější část vyčistěte pomocí měkkého nebo jemně navlhčeného hadříku.
- Po skončení operace se ujistěte, zda jsou všechny čištěné díly zcela suché.

Odstranění hlavy (2) a čištění čepelí - Obrázek B

- Zkontrolujte, zda je přístroj vypnutý a odpojen od sítě.
- Stiskněte tlačítko pro uvolnění hlavy (3).
- Zvedněte hlavu pro její uvolnění.
- Pro čištění čepelí (8) dodaný speciální kartáček (11 obr. A).
- Pro opětovné vložení hlavy ji zatlačte směrem dolů nejprve zachycením levé a pak pravé strany.

Planžety (1) hlavy jsou delikátní: dávejte pozor, abyste je při čištění nepoškodili. Po uvolnění hlavy se doporučuje je jemně vyfoukat nebo očistit mýdlem a vodou. Před opětovným vložením hlavy zkontrolujte, zda jsou planžety zcela suché.

Dávejte pozor, aby hlava neupadla na zem.

Čištění bloku čepelí - Obrázek C

- Zkontrolujte, zda je přístroj vypnutý a odpojen od sítě.
- Odstraňte hlavu, jak je uvedeno v předchozím odstavci.
- Jemně uchopte čepel (8) z obou stran a vytáhněte ji směrem nahoru, abyste ji uvolnili z podpěry (14).
- Uchopte novou čepel z obou stran a zarovnejte středový kolík (13) s drážkou ve vodičku holicího strojeku (14) a pevně zatlačte dolů, až dokud nezapadne na místo.
- Znovu vložte hlavu (2 Obr. A).

Nedostatečná údržba a čištění přístroje je považováno za „NEDODRŽENÍ NÁVODU K POUŽITÍ“, záruka proto automaticky zaniká.

LIKVIDACE



Balení výrobku tvoří recyklovatelné materiály. Díly rozdělte podle jejich typu a zlikvidujte v souladu s platnými zákony o ochraně životního prostředí.



INFORMACE PRO UŽIVATELE v souladu s legislativním nařízením č. 49 ze dne 14. března 2014 „Provádění směrnice 2012/19/EU o odpadních elektrických a elektronických zařízeních (OEEZ)“

Symbol přeškrtnutého kontejneru na kolečkách uvedený na přístroji označuje, že výrobek na konci své životnosti musí být sbírán odděleně od ostatního odpadu. Uživatel proto musí na konci jeho životnosti předat celé zařízení se všemi svými komponenty do příslušných středisek pro separovaný sběr elektronického a elektrotechnického odpadu, nebo jej vrátit prodejci v době nákupu nového zařízení rovnocenného typu, a to v poměru 1: 1 nebo 1: 0 pro zařízení s delší stranou menší než 25 cm. Přiměřený separovaný sběr vyřazeného zařízení pro následnou recyklaci, zpracování a kompatibilní likvidaci s ohledem na životní prostředí pomáhá předcházet možným negativním dopadům na životní prostředí a zdraví a podporuje recyklaci materiálů, z nichž je zařízení složeno. Neoprávněné nakládání s výrobkem ze strany uživatele znamená uplatnění správních sankcí podle legislativního nařízení č. 49 ze dne 14. března 2014.

Likvidace baterie a napájecího zdroje

- Vypněte přístroj.
- Vyměňte baterie z jejich úložného prostoru.



Nevyhazujte baterie a/nebo napájecí zdroj do domovního odpadu.



Tento přístroj obsahuje dobíjecí baterie typu LI-PO (Lithium). Koncový uživatel je povinen likvidovat baterie ve speciálních sběrných střediscích.

Použité baterie a adaptéry jsou shromažďovány bezplatně na sběrných místech vašeho bydliště nebo v kterémkoli obchodě s bateriemi, apod.

Kromě splnění zákonné povinnosti přispějete k ochraně životního prostředí.



POZOR! Po vyjmutí baterií nepřipojujte přístroj k elektrické zásuvce.

ZÁRUKA

Záruka je platná v souladu s platnými právními předpisy, počínaje datem nákupu a zahrnuje náklady na opravy. Doba trvání záruční lhůty je 1 nebo 2 roky v závislosti na typu kupujícího (podnikatel nebo spotřebitel), jak stanovují platné předpisy.

Záruku lze uplatnit pouze na základě předložení stvrzenky s razítkem a podpisem prodejce, jakož i datem nákupu. Rozhodující je datum uvedené na stvrzence/faktuře.

Záruka se vztahuje na kvalitativní vady přístroje související s materiály nebo výrobou. Společnost Gamma Più s.r.l. se zavazuje bezplatně opravit nebo vyměnit díly, které se dle jejího úsudku během záruční doby projeví jako nefunkční v důsledku vad materiálu či výroby.

POZOR! Záruka propadá v případě, že budou na přístroji prováděny přímé zásahy kupujícího nebo manipulace neoprávněného personálu.

ZÁRUKA SE NEVZTAHUJE NA:

- Škody způsobené nevhodným používáním, nesprávnou úpravou nebo poškozením během přepravy.
- Škody způsobené nedodržením pokynů k obsluze.
- Škody způsobené používáním přístroje s nesprávným síťovým napětím.
- Přístroje, na kterých jsou namontovány doplňky od jiných výrobců.
- Vady, které bezvýznamně ovlivňují hodnotu nebo možnost použití výrobku.
- Díly podléhající normálnímu opotřebení, jako jsou hlavy, čepele a kabely.

Výrobce si vyhrazuje právo kdykoliv a bez předešlého upozornění provést změny a/nebo výměnu dílů, pokud to bude považovat za nejvhodnější, aby mohl vždy nabízet spolehlivý přístroj s dlouhou životností a pokročilou technologií.

Professionel barbermaskine

Anvendes på kort hår eller hår, der først klippes til.
Ikke egnet til langt hår.

SYMBOLFORKLARING

Vores produkter er i overensstemmelse med retningslinjerne, der er omfattet af CE-mærkningen.



Et apparat defineres som værende i klasse III, når beskyttelsen mod elektrisk stød afhænger af, at der ikke er nogen spændinger højere end den meget lave sikkerhedsspænding SELV (Safety Extra Low Voltage). Dette apparat forsynes enten af et batteri eller en SELV-transformer.

Apparater i klasse III skal ikke være forsynede med beskyttende jordforbindelse.



Dette symbol angiver, at produktet opfylder kravene i de nye direktiver indført for at sikre miljøet, og at apparatet skal bortskaffes korrekt ved afslutningen af sin livscyklus. Ret henvendelse til de lokale myndigheder på områder, for angivelse af de dedikerede lokaliteter til bortskaffelse af affald.



Dette symbol, som regel ledsaget af en beskrivelse, oplyser brugeren om, at der er tale om vigtige oplysninger og instruktioner, der skal læses.

Alle figurer og detaljer der er vist på side 2 i denne vejledning. I nedenstående instruktioner angives henvisningen til detaljen og nummeret på figuren, for eksempel: **1** (fig. **A**).

GENERELLE ANVISNINGER VEDRØRENDE SIKKERHEDEN

For at undgå skader og farer forårsaget af uheldig brug, skal brugsanvisningen læses omhyggeligt og opbevares sikkert. Hvis produktet efterfølgende overdrages til tredjemand, skal brugsanvisningen følge med.



Må ikke anvendes i nærheden af gas eller andre brændbare materialer (benzin, spray ...)



Anvend ikke produktet med en anden strømforsyning end den medfølgende. Den medfølgende strømforsyning må heller ikke anvendes til at oplade andre produkter.



Det genopladelige batteri må kun anvendes sammen med denne barbermaskine. Anvend ikke batteriet med andre produkter. Foretag ikke opladning af batteriet, når det er blevet fjernet fra produktet.

- Smid ikke batteriet i åben ild eller opvarm det.
- Undgå at slå på, adskille, ændre eller punktere batteriet med et søm.
- Lad ikke de positive og negative kontakter på batteriet komme i kontakt med hinanden ved hjælp af metalgenstande.
- Undgå at oplade, anvende eller efterlade batteriet på steder, hvor det udsættes for høje temperaturer som direkte sollys eller andre varmekilder.
- Fjern ikke den ydre film.



Hvis der løber væske ud af batteriet, skal nedenstående fremgangsmåde følges. Rør ikke batteriet med bare hænder.

- Hvis batterivæsken kommer i kontakt med øjnene, kan dette forårsage blindhed. Gnid ikke øjnene med hænderne. Vask straks med rent vand og kontakt en læge.
- Hvis batterivæsken kommer i kontakt med hud eller tøj, kan det forårsage betændelse eller andre skader. Vask straks med rent vand og kontakt en læge.

UDPAKNING OG KONTROL AF PRODUKTET

Tag produktet ud af emballagen, og sørg for at det er intakt og ikke har synlige tegn på skader, som følge af transporten.

Hvis du er i tvivl, må apparatet ikke anvendes og du skal tage kontakt til nærmeste teknisk assistancecenter.



ADVARSEL! FARLIG FOR BØRN.

Emballagens dele (plastposer, polystyrenskum, osv.) må ikke efterlades inden for rækkevidde af børn, da de kan være farlige for børnene.

ANVISNINGER VEDRØRENDE DEN ELEKTRISKE SIKKERHED

Brugen af elektriske apparater indebærer overholdelse af nogle grundlæggende regler.

Husk i særdeleshed:

- nedsæk aldrig apparatet i vand eller andre væsker! Rør ikke ved apparatet, hvis der er faldet ned i nogen form for væske.
- Apparatet må ikke udsættes for vind og vejr (regn, sol osv.).
- Tag altid stikket ud af stikkontakten, uden at trække i ledningen.
- Anvend ikke produktet hvis ledningen eller andre dele forekommer beskadigede. Hvis ledningen er beskadiget, skal den, for at undgå fare, udskiftes af producenten eller af dennes serviceværksted eller af en tilsvarende kvalificeret person.
- Placer produktet på en flad, stabil overflade væk fra varmekilder.

GENERELLE ANVISNINGER VEDRØRENDE BRUGEN

For de tekniske specifikationer henvises der til den ydre emballage og anvisningerne på typeskiltet der er placeret på selve produktet.

**FORKERT BRUG:**

Anvend kun apparatet til det forudbestemte formål. Apparatet må ikke anvendes til parykker, dyrehår eller andre materialer forskellige fra menneskehår. Denne barbermaskine er udviklet til trimning af hår og skæg. Producenten fralægger sig ethvert ansvar for forkert brug.



Ledningen til strømforsyningen må ikke vikles rundt om adapteren, for at forhindre skader og forhindre enhver risiko afledt heraf.



Under opladning og anvendelse af apparatet, kan det blive udsat for overophedning. Dette skal betragtes som normalt.



Sørg for at der ikke placeres nogen dele eller falder nogen dele in di åbningerne på apparatet.

- Kontroller, at netspændingen svarer til den, der er angivet på apparatets typeskilt og på spændingsforsyningen.
- Apparatet kan bruges af børn fra 3 år under tilsyn.
- Dette apparat kan bruges af børn i alderen fra otte år og op efter og af folk med nedsatte fysiske, sensoriske eller psykiske funktionsevner eller af personer uden erfaring eller viden, så længe disse personer overvåges og instrueres om brugen af enheden, på en sikker måde, så det er sikkert at de har forstået de mulige farer.
- Børn må ikke lege med apparatet.
- Rengøring og vedligeholdelse må ikke foretages af børn uden de er under opsyn.
- For at sikre optimal funktion og sikkerhed i tilfælde af fald eller kraftige stød, skal der efterfølgende udføres en test på et autoriseret servicecenter.
- Strømforsyningskablet må aldrig komme i direkte kontakt med apparatet.
- Anvend, oplad og opbevar apparatet ved en temperatur på mellem 5°C og 40°C.



Dette apparat er udviklet til anvendelse i professionelle frisørsaloner.

BESKRIVELSE AF APPARATET OG TILBEHØRET

Kontroller leveringen af dit produkt (fig. A).

1 – Lameller

2 – Hoved

3 – Knap til frigørelse af hovedet

4 – ON-OFF afbryder

5 – LED

6 – Stik til strømforsyningskablet (kan ikke ses på billedet)

7 – Tilbehør til bakkenbarter

8 – Skær

9 – Strømforsyning med mini USB-tilslutning

10 – Strømforsyningskabel/kabel til oplader

11 – Børste

12 – Beskyttelseshætte

OPLADNING AF APPARATET



Dette apparat kan bruges med batteri eller med direkte forbindelse til netforsyning.



Undgå opladning, hvis omgivelsestemperaturen er på under 5°C eller over 40°C.

Udlad at aflade batteriet helt, hvis du vil anvende apparatet, med strømforsyningskablet tilkøbt.

- For at genoplade apparatet skal den medfølgende strømforsyning (9) anvendes, eller strømforsyningskablet (10) alene, tilsluttet et USB-stik. Man kan også genoplade apparatet på enhver form for trådløs ladesokkel.
- Sæt strømforsyning (9) i stikkontakten.
- Kontroller at apparatet er slukket og at afbryderen (4) er i positionen "0".
- Tilslut strømforsyningskablet (10) til apparatet (6) og til strømforsyningen (9). Den røde led (5) tænder.
- Når opladningen er gennemført vil led'en (6) lyse grønt.
- Frakobl apparatet fra strømforsyningskablet (10).
- Til den trådløse genopladning skal man blot placere barbermaskinen med kobberviklingen, så kobberviklingen vender mod soklen på enhver form for trådløs ladesokkel. Man skal ikke tage det bagerste cover af.

Apparatets batteri er ikke opladet ved leveringen. Inden apparatet anvendes første gang, anbefales det at udføre med en fuld opladning (ca. 2 timer).



Foretag en fuldstændig opladning af apparatet mindst en gang om året.



Forsøg ikke at udskifte batterierne selv. Kontakt et autoriseret servicecenter.

ANVENDELSE



Brug ikke apparatet, hvis lamellerne (1), hovedet (2) eller skærene (8) er beskadigede.
RISIKO FOR SKADER



Anvend ikke direkte på huden hvor den ikke er perfekt (såsom ved hævelser, sår eller bumser).



Anvend aldrig apparatet uden at hovedet (2) er sat på.



Anvend aldrig apparatet på vådt hår, hverken på kroppen eller hovedet.

- Kontroller, at apparatet er rent og tørt.
- Fjern beskyttelseshætten (12).
- Kontroller, at lamellerne, hovedet og skærene ikke er beskadigede. Udskift de dele der eventuelt er beskadigede.
- Sørg for, at batteriet er opladet.
- Tænd for apparatet ved at flytte afbryderen (4) til positionen "1".
- Foretag barberingen i retning mod håret, mens huden strækkes ud. For at opnå det bedste resultat, anbefaler vi at vippe apparatet, så begge lameller (1) er i kontakt med huden.
- Sluk for apparatet ved at flytte afbryderen (4) til positionen "0".
- Efter brugen skal apparatet opbevares på et tørt og sikkert sted.

Hvis batteriet løber tør for strøm under brugen, skal du tilslutte apparatet til lysnettet ved hjælp af strømforsyningskablet (10) og strømforsyningen (9).

Anvendelse af tilbehøret "Tilbehør til bakkenbarter"

- Kontroller, at apparatet er rent og tørt.
- Fjern beskyttelseshætten (12).
- Løft tilbehøret til bakkenbarter (7) og skub enheden opad, indtil den sidder fast.
- Tænd for apparatet ved at flytte afbryderen (4) til positionen "1".
- Placér knivene på tilbehøret til bakkenbarter tæt ved bakkenbarterne og barber forsigtigt.
- Sluk for apparatet ved at flytte afbryderen (4) til positionen "0".
- Abbassare il Taglia Basette (7) og skub enheden nedad, indtil den sidder fast.

VEDLIGEHOLDELSE



I tilfælde af funktionsfejl eller beskadigelse af apparatet eller en del heraf, skal apparatet vurderes af fabrikanten eller hans serviceværksted eller af en tilsvarende kvalificeret person, for at undgå fare. Brugeren må ikke selv skille apparatet ad.

ALMINDELIG RENGØRING

Det anbefales at udføre en generel rengøring dagligt eller i hvert fald efter hver brug. Tag altid stikket ud af stikkontakten inden der udføres nogen form for rengøring af apparatet.



For at undgå enhver risiko for elektrisk stød må apparatet ikke rengøres med vand og ikke nedsænkes i vand.



Brug ikke koncentrerede rengøringsmidler eller rengøringsmidler der indeholder slibemidler.

- Rengør ydersiden med en blød klud eller en let fugtet klud.
- Når rengøringen er færdig, skal det kontrolleres, at alle de rengjorte overflader er helt tørre.

Borttagning af hovedet (2) og rengøring af skærene - Figur B

- Kontroller, at apparatet er slukket og frakoblet strømforsyningen.
- Tryk på udløserknappen for frigørelse af hovedet (3).

- Løft hovedet for at løsne det.
- For rengøring af skærene (8) anvendes den medfølgende børste (11 fig. A).
- For at sætte hovedet på igen, trykkes det ned ved først at fastgøre venstre side og derefter højre side.

Lamellerne på hovedet (1) er sarte: Pas på ikke at beskadige dem under rengøringen. Det anbefales at blæse dem forsigtigt rene eller rense dem med sæbe og vand efter at have fjernet hovedet. Kontroller, at lamellerne er helt tørre, inden du sætter hovedet på igen.

Pas på ikke at tabe hovedet på gulvet.

Rengøring af skæreenheden - Figur C

- Kontroller, at apparatet er slukket og frakoblet strømforsyningen.
- Fjern hovedet som angivet i det foregående afsnit.
- Hold forsigtigt fast i skæret (8) i begge sider og træk opad, for at frigøre det fra basen (14).
- tag fat i det nye skær i begge sider og juster tappen i midten (13) med hakket på barbermaskinen (14) og tryk med en vis styrke nedad indtil skæret sætter sig fast.
- Sæt hovedet på igen (2 Fig. A).

Manglende vedligeholdelse og rengøring af apparatet betragtes som "MANGLENDE OVERHOLDELSE AF BRUGSANVISNINGEN", hvilket medfører bortfald af garantien.

BORTSKAFFELSE



Produktets emballage er udført af genanvendelige materialer. Opdel de forskellige dele efter type og bortskaf i overensstemmelse med gældende love om miljøbeskyttelse.



INFORMATION TIL BRUGERNE i henhold til italiensk lovdekret nr. 49 af 14. marts 2014 "Gennemførelse af direktiv 2012/19/EU om affald af elektrisk og elektronisk udstyr (WEEE)"

Symbolen med den overkrydsede affaldsspand, der er markeret på apparatet, angiver at produktet ved endt levetid skal indsamles separat fra andet affald. Derfor skal brugeren sørge for, at hele apparatet i alle dets dele og ved afslutningen af apparatets levetid indleveres til de relevante centre for separat indsamling af elektrisk og elektronisk affald eller returnere det til forhandleren ved køb af nyt tilsvarende udstyr på grundlag af indsamlingspligten "en til en" eller "en til nul" for udstyr hvor den længste side er kortere end 25 cm. Korrekt separat indsamling for efterfølgende genanvendelse, behandling og kompatibel miljøbeskyttelse, hjælper med at undgå mulige negative påvirkninger af miljøet og af menneskers sundhed, og fremmer genbrug af de materialer, som udstyret er sammensat af. Uautoriseret bortskaffelse af produktet, foretaget af brugeren indebærer anvendelse af administrative sanktioner i henhold til italiensk lovdekret nr. 49 af 14. marts 2014.

Bortskaffelse af batteriet og strømforsyningen

- Sluk for apparatet.
- Fjern batterierne fra deres plads.



Bortskaf ikke batterier og/eller strømforsyningen sammen med det almindelige husholdningsaffald.



Dette apparat indeholder genopladelige batterier af typen LI-PO (lithium). Slutbrugeren skal sørge for bortskaffelse af batterierne ved de specielle indsamlingscentre.

Brugte batterier og adaptere indsamles gratis hos genbrugsstationerne i din kommune eller hos enhver butik, der sælger batterier o.lign.

Ud over at opfylde en juridisk forpligtelse, bidrager korrekt bortskaffelse til at beskytte miljøet.



ADVARSEL! Tilslut ikke apparatet til stikkontakten igen, når du har taget batterierne ud.

GARANTI

Garantien gælder i henhold til gældende lovgivning. Den starter fra købsdatoen og omfatter udgifter til reparationer.

Varigheden af garantiperioden er 1 eller 2 år, afhængig af køberen (erhvervsdrivende eller forbruger) og i henhold til gældende lovgivning.

Garantien gælder kun ved fremvisning af kuponen med stempel og underskrift fra forhandleren samt med angivelse af købsdatoen. Datoen er den der er angivet på kvitteringen/fakturaen.

Garantien dækker kvalitetsmangler, på grund af fejl ved materialer eller fabrikation. Gamma Più s.r.l. reparerer eller udskifter de dele, der inden for garantiperioden viser sig at være ineffektive på grund af materiale- og konstruktionsfejl.

ADVARSEL! Garantien bortfalder, hvis apparatet viser tegn på indgreb udført direkte af køber eller indgreb foretaget af ikke autoriserede personer.

GARANTIEN DÆKKER IKKE:

- Skader forårsaget af forkert brug, forkert behandling, eller skader under transporten.
- Skader forårsaget af manglende overholdelse af brugsanvisningen.
- Skader som følge af brugen af enheden ved forkert netspænding.
- Apparater hvorpå der er monteret tilbehør fra andre producenter.
- Fejl, der ikke på relevant vis påvirker værdien eller muligheden for brugen af produktet.
- Dele udsat for almindeligt slid, såsom skærehoveder, skær og kabler.

Vi forbeholder os ret til når som helst og uden forudgående varsel, at foretage ændringer og/eller udskiftning af dele, som vi finder hensigtsmæssige, for altid at kunne tilbyde en pålidelig, avanceret teknologi, med lang levetid.

Professionaalne pardel

Seda tuleb kasutada lühikeste või varem lühendatud juuste puhul.
See ei sobi pikkade juuste puhul.

SÜMBOLITE SELETUS

Meie tooted vastavad Direktiividele, mis kehtestavad CE-märgist.



Seade kuulub III klassi puhul, kui kaitse elektrilöögi eest põhineb asjaolul, et puuduvad pinged, mis on kõrgemad kui väga madal ohutuspinge SELV (Safety Extra-Low Voltage). Seadme toiteallikaks on aku või SELV-trafo.

III klassi seadmeid ei tohi varustada kaitsemaandusega.



See sümbol näitab, et toode vastab uute keskkonnakaitse direktiivide nõuetele ja tuleb selle elutsükli lõpus nõuetekohaselt lõppladustada. Küsige kohalikult omavalitsuselt, kus on jäätmete kõrvaldamiseks mõeldud kohad.



See sümbol, millele tavaliselt on lisatud kirjeldus, näitab kasutajale, et on vaja lugeda olulisi toiminguid ja juhiseid.

Kõik joonised ja nende üksikasjad on toodud käesoleva juhendi leheküljel 2; järgmistes juhistes on näidatud üksikasjade viited ja joonise number, näiteks: **1** (Joonis **A**).

ÜLDISED OHUTUSHOIATUSED

Vigastuste ja ohtude vältimiseks ebaõige kasutamise tõttu järgige rangelt kasutusjuhiseid ja hoidke need. Kui toode müüakse hiljem kolmandatele isikutele, tuleb kasutusjuhend sellega kaasa panna.



Ärge kasutage gaasi või muude tuleohtlike materjalide (bensiin, spreid...) lähedal



Ärge kasutage toodet erineva toiteallikaga kui tarnitud. Samuti ärge kasutage kaasasolevat toiteadapterit teiste toodete laadimiseks.



Laetavat akut tohib kasutada ainult selle pardliga. Ärge kasutage akut teiste toodetega.

Ärge laadige akut pärast, et see on tootest eemaldatud.

- Ärge visake seda tulle ega kuumutage seda.
- Ärge lööge ega lahti võtke ega muutke ega torgake küünega läbi.
- Ärge laske aku positiivsetel ja negatiivsetel kontaktidel metallesemetega kokku puutuda.
- Ärge laadige ega kasutage ega jätke akut kohtadesse, kus see võib kokku puutuda kõrge temperatuuriga, näiteks otsese päikesevalguse või muude soojusallikatega.
- Ärge eemaldage väliskile.



Kui akut lekib vedelik, järgige alltoodud protseduuri. Ärge puudutage akut paljaste kätega.

- Silma sattumisel võib akuvedelik põhjustada pimedust. Ärge hõõruge oma silmi. Peske kohe puhta veega ja konsulteerige arstiga.
- Kui akuvedelik puutub kokku nahaga või riietega, võib põhjustada põletikku või vigastusi. Peske kohe puhta veega ja konsulteerige arstiga.

TOOTE LAHTIPAKKIMINE JA KONTROLLIMINE

Võtke toode pakendist välja ja kontrollige, et see oleks terve ning selles ei ole nähtavaid transpordist tulenevaid kahjustusi.

Kahtluse korral ärge kasutage seadet ja võtke ühendust lähima Tehnilise Abi Keskusega.



TÄHELEPANU! OHT LASTELE.

Pakendielemendid (kilekotid, paisutatud polüstüreen jne) ei tohi jätta lastele kättesaadavas kohas, kuna need on võimalikud ohuallikad.

HOIATUSED ELEKTRILISE OHUTUSE KOHTA

Elektriseadmete kasutamine eeldab mõnede põhireeglite järgimist.

Eriti:

- ärge kunagi kastke seadet vette ega muusse vedelikku! Ärge puudutage seadet, kui see on sattunud mistahes vedelikku.
- ärge jätke seadet ilmastikutingimuste (vihma, päikese vms) kätte;
- võtke pistik pistikupesast välja seda juhtmest mitte tõmmates.
- Ärge kasutage toodet, kui juhe või muud osad tunduvad olevat kahjustatud. Kui toitejuhe on kahjustatud, tuleb seda ohtude vältimiseks asendada tootja või selle tehnilise abi teenus või igal juhul sarnase kvalifikatsiooniga isik.
- Asetage toode tasasele ja kindlale pinnale, eemale soojusallikatest.

ÜLDISED HOIATUSED KASUTAMISE KOHTA

Tehniliste omaduste kohta vaadake välispakendit ja toote enda külge kinnitatud andmeplaadil olevaid tähisteid.

**VALE KASUTAMINE:**

Kasutage seadet ainult sellele ette nähtud otstarbeks: ärge kasutage seda parukate, loomakarvade ega muude juustest erinevate materjalidega. See pardel on mõeldud juuste ja habeme reguleerimiseks. Tootja ei võta vastutust seoses seadme vale kasutamisega.



Ärge mähkige adapteri juhett selle ümber, et vältida kahjustusi ja sellest tulenevat riski.



Laadimise ja kasutamise ajal võib seade üle kuumeneda; seetõttu tuleb seda pidada normaalseks.



Ärge sisestage ega laske mingit objekti avadesse tungida.

- Kontrollige, kas võrgupinge vastab seadme tehnilisel andmesildil ja pingeadapteril näidatule.
- Seda seadet tohivad järelevalve all kasutada lapsed alates 3. eluaastast.
- Seadet võivad kasutada alates kaheksa aasta vanused lapsed ja inimesed, kellel on vähenenud füüsilised, sensoorsed või vaimsed võimed või kellel ei ole kogemusi või teadmisi, kui nad on järelevalve all ja neid on õpetatud seadet ohutult kasutama ning nad mõistavad sellega kaasnevat ohte.
- Lapsed ei tohi seadmega mängida.
- Lapsed ei tohi seadet puhastada ega hooldada ilma järelevalveta.
- Kukkumiste või tugevate löökide korral tuleb seadme optimaalse töö ja ohutuse tagamiseks lasta seda kontrollida volitatud teeninduskeskuses.
- Toitejuhe ei tohi kunagi seadmega kokku puutuda.
- Kasutage, laadige ja hoidke seadet temperatuurivahemikus 5 °C kuni 40 °C.



See seade on mõeldud kasutamiseks kaubanduslikes piirkondades.

SEADME JA TARVIKUDE KIRJELDUS

Kontrollige teie seadme varustust (joonisel **A**).

1 – Fooliumid

2 – Pea

3 – Pea vabastamise nupp

4 – ON-OFF lüliti

5 – LED

6 – Toitejuhtme ühendus (pole pildil nähtav)

7 – Põskhabemete lõikamiseade

8 – Tera

9 – Toiteallikas miniUSB-ühendusega

10 – Toite/laadimiskaabel

11 – Hambahari

12 – Kaitsekork

SEADME LAADIMINE



Seda seadet saab kasutada akutoitel või otsese ühendusega vooluvõrku.



Ärge laadige uuesti, kui ümbritseva õhu temperatuur on alla 5 ° C või üle 40 ° C.

Ärge tühjendage akut täielikult, kui soovite seadet kasutada, kui toitekaabel on sisestatud.

- Seadme laadimiseks kasutage kaasasolevat toiteplokki (9) või ainult USB-pesaga ühendatud kaablit (10). Seadet saab laadida ka mis tahes traadita laadimisel.
- Sisestage toiteplokk (9) pistikupessa.
- Kontrollige, kas seade on välja lülitatud ja lüliti (4) on asendis "0".
- Ühendage toitekaabel (10) seadmega (6) ja toiteallikaga (9). Punane Led-tuli (5) hakkab vilkuma.
- Kui laadimine on lõppenud, Led-tuli (6) muutub roheliseks.
- Ühendage seadet juhtmest lahti (10).
- Traadita laadimise jaoks asetage lihtsalt pardel allapoole suunatud vasest mähisega mis tahes traadita laadimiselusele. Tagakaant pole vaja eemaldada.

Seadme aku ei ole laetud. Enne esimest kasutamist on soovitatav teha täislaadimist (umbes 2 tundi).



Laadige seade vähemalt kord aastas.



Ärge püüdke patareisid ise vahetada. Võtke ühendust volitatud teeninduskeskusega.

KASUTAMINE



Ärge kasutage seadet, kui fooliumid (1), pea (2) või terad (8) on vigastatud.
VIGASTUSTE RISK



Ärge pange otse ebatäiuslikkustega nahale (nagu turse, vigastused või vistrikud).



Ärge kunagi kasutage seadet ilma sisestatud peata (2).



Ärge kunagi kasutage seadet märgadel juustel või karvadel.

- Kontrollige, kas seade on puhas ja kuiv.
- Eemaldage kaitsekork (12).
- Kontrollige, et fooliumid, pea ja terad ei oleks kahjustatud. Vahetage kahjustatud osad välja.

- Kontrollige, et aku oleks laetud.
- Lülitage seadet sisse liigutades lüliti (4) asendisse "1".
- Raseerige õrnalt vastukarva, venitades nahka. Parimate tulemuste saavutamiseks soovime seadet kallutada nii, et mõlemad fooliumid (1) oleksid nahaga kokku puutunud.
- Lülitage seadet välja liigutades lüliti (4) asendisse "0".
- Pärast kasutamist hoidke seadet kuivas ja turvalises kohas.

Kui aku tühjeneb kasutamise ajal, ühendage seade vooluvõrku spetsiaalse kaabli (10) ja toiteallika (9) abil.

„Põskhabemete lõikamisseadme“-lisatarviku kasutamine

- Kontrollige, kas seade on puhas ja kuiv.
- Eemaldage kaitsekork (12).
- Tõstke Põskhabemete Lõikamisseade (7) üles lükates seda ülespoole, kuni see kinnitub.
- Lülitage seadet sisse liigutades lüliti (4) asendisse "1".
- Asetage Põskhabemete Lõikamisseadme fooliumid põskhabeme lähedale ja raseerige õrnalt.
- Lülitage seadet välja liigutades lüliti (4) asendisse "0".
- Laske Põskhabemete Lõikamisseade (7) alla lükates seda allapoole, kuni see kinnitub.

HOOLDUS



Seadme või selle osa talitlushäire või kahjustuse korral, peab tootja või tehniline abi keskus või sarnase kvalifikatsiooniga isik seadet kontrollima ohtlike olukordade vältimiseks. Kasutaja ei tohi ise seadet lahti võtta.

ÜLDINE PUHASTAMINE

Soovitav on teha igapäevane üldine puhastamine või igal juhul pärast iga kasutamist. Enne puhastustoimingute alustamist eemaldage alati toitejuhe vooluvõrgust.



Elektrilöögi ohu vältimiseks ärge puhastage seadet veega ega kastke seda veega.



Ärge kasutage abrasiivseid lahuseid ega kontsentreeritud detergente.

- Puhastage väljaspoolt pehme või kergelt niisutatud lapiga.
- Toimingu lõpus kontrollige, et kõik puhastamisega seotud osad oleksid täiesti kuivad.

Pea eemaldamine (2) ja terade puhastamine - Joonis B

- Kontrollige, kas seade on välja lülitatud ja vooluvõrgust lahti ühendatud.
- Vajutage pea vabastamise nuppu (3).
- Tõstke pea selle vabastamiseks üles.
- Terade puhastamiseks (8) kasutage kaasasolevat spetsiaalset hambaharja (11 Joonis A).
- Pea uuesti sisestamiseks vajutage seda allapoole, kinnitades esmalt vasakpoolse ja siis parema külje.

Pea fooliumid (1) on õrnad: pange tähele, et puhastamise ajal neid ei kahjustataks. Pärast pea vabastamist on soovitatav puhuda neid õrnalt või puhastada seebi ja veega. Enne pea uuesti sisestamist kontrollige, et fooliumid oleksid täiesti kuivad.

Olge ettevaatlikud, et pea ei kukuks maha.

Terade puhastamine - Joonis C

- Kontrollige, kas seade on välja lülitatud ja vooluvõrgust lahti ühendatud.
- Eemaldage pea, nagu on näidatud eelmises lõigus.
- Haarake tera õrnalt (8) mõlemalt poolt ja tõmmake see ülespoole, et seda toetusest vabastada (14).
- Haarake uus tera mõlemalt poolt ja joondage keskne tihvt (13) pardli juhikus sälguga (14) ja tõmmake tugevalt alla, kuni see paika lukustub.
- Sisestage pea uuesti (2 Joonis A).

Seadme hoolduse ja puhastamise puudumist peetakse "KASUTUSJUHENDITE MITTEVASTAMISEKS", mistõttu garantii on tühine.

KÕRVALDAMINE



Toote pakend koosneb taaskasutatavatest materjalidest. Eraldage osad vastavalt nende tüübile ja kõrvaldage need vastavalt kehtivatele keskkonnakaitseseadustele.



TEAVE KASUTAJATELE vastavalt 14. märtsi 2014. aasta seadusandlikule määrusele nr 49 "Elektri- ja elektroonikaseadmete jäätmete direktiivi 2012/19/EL rakendamine (RAEE)"

Seadmel leiduv „Läbikriipsutatud prügikasti“ sümbol näitab, et toote kasuliku eluea lõpus tuleb koguda eraldi teistest jäätmetest. Seetõttu peab kasutaja tagasi andma seadmestikku, koos eluea lõppu jõudnud oluliste komponentidega, elektrooniliste ja elektrotehniliste jäätmete eraldi kogumise sobivatele keskustele, või tagastama selle edasimüüjale uue samaväärse seadmestiku ostmise ajal alusel, mis võib olla üks kuni üks või 1 kuni null seadmete puhul, mille pikem külg on alla 25 cm. Ringlussevõtuks, töötlemiseks ja ühilduvaks keskkonnakaitses kõrvaldatud seadmete hilisemaks käivitamiseks asjakohane kogumine aitab vältida võimalikke negatiivseid mõjusid keskkonnale ja tervisele ning soodustab nende materjalide ringlussevõttu, mille varustus on koostatud. Toote volitamata kõrvaldamine kasutaja poolt eeldab haldussanktsioonide kohaldamist vastavalt Seadusandlikule Dekreedile nr. 14. märtsi 2014. aasta Seadusandlik Dekreet nr 49.

Aku ja adapteri kõrvaldamine

- Lülitage seade välja.
- Eemaldage patareid oma korpusest.



Ärge visake akusid ja/või adapterit olmejäätmete hulka.



See seade sisaldab laetavaid LI-PO (liitium) tüüpi patareisid. Lõppkasutaja peab patareid kõrvaldama spetsiaalsetes kogumiskeskustes.

Kasutatud patareisid ja adaptoreid kogutakse tasuta oma omavalitsuse kogumiskohtades või mis tahes kaupluses, kus müüakse patareid, akusid jne.

Lisaks õigusliku kohustuse täitmisele aitab see kaasa keskkonna kaitsmisele.



TÄHELEPANU! Pärast patareide väljavõtmist ärge ühendage seadet uuesti vooluvõrku.

GARANTII

Garantii kehtib vastavalt kohaldatavatele seadustele, hakkab kehtima alates ostuhetkest ja sisaldab remondikuluid.

Garantii kehtib 1 või 2 aastat sõltuvalt ostja tüübist (professionaal või tavatarbija), nagu see on kehtestatud kehtivates eeskirjades.

Garantii kehtib ainult kupongi esitamisel edasimüüja pitseri ja allkirjaga ning ostukuupäevaga.

Garantii kehtib alates kuupäevast, mis on tšeki/kviitungil näidatud.

Garantii katab seadme kvaliteedi defektid materjalide või tootmise tõttu. Gamma Più s.r.l. kohustub parandama või asendama tasuta neid osi, mis garantiiaja jooksul ei osutu tema arvates tõhusaks materjali- ja ehitusvigade tõttu.

TÄHELEPANU! Garantii on kehtetu puhul, kui seadmes avastatakse ostja otsesest sekkumist või seadme muutmist volitamata isikute poolt.

GARANTII ALLA EI KUULU:

- Kahjustused, mis on põhjustatud ebaõigest kasutamisest, ebakorrektest töötlemisest või transpordist tingitud purunemisest.
- Kahjustused, mis tulenevad kasutusjuhendi eiramisest.
- Kahjustused, mis tulenevad seadme kasutamisel vale võrgupingega.
- Seadmed, millele on paigaldatud teiste tootjate tarvikuid.
- Vead, mis mõjutavad toote väärtust või kasutusvõimalust ebaoluliselt.
- Tavalised kuluosad, nagu pead, terad ja kaablid.

Tootja jätab endale õiguse teha igal ajal ilma ette teatamata muudatusi ja/või osade asendamist, kui see on tema arvates kõige mugavam, pakkudes alati usaldusväärset toodet, mis on püsiv ja millel on püsiv arenenud tehnoloogia.

Parturilaite ammattikäyttöön

Käytettäväksi lyhyisiin tai aiemmin leikattuihin hiuksiin.
Ei sovellu pitkille hiuksille.

MERKKIEN SELITYKSET

Tuotteemme ovat CE-merkintää koskevien direktiivien mukaisia.



Laitte määritellään luokkaan III, kun suojaus sähköiskua vastaan varmistaa, että ei ole olemassa pienoisjännitteisen perus- ja vikasuojausehdon täyttävän järjestelmän (SELV-Safety Extra-Low Voltage) ylittäviä jännitteitä. Tämän laitteen virtalähteenä toimii joko akku tai SELV-muuntaja. Luokan III laitteet eivät vaadi maadoitussuojaa.



Tämä merkintä osoittaa, että tuote vastaa uusien ympäristödirektiivien vaatimuksia, ja että se on hävitettävä asianmukaisesti käyttökänsä päätyttyä. Pyydä lisätietoa jätteiden käsittelystä paikallisilta viranomaisilta.



Tämä merkintä, yleensä yhdessä kuvauksen kanssa, osoittaa käyttäjälle huomioitavat tärkeät toimenpiteet ja ohjeet.

Kaikki kuvat ja niiden yksityiskohdat on näytetty tämän oppaan sivulla 2; seuraavissa ohjeissa näytetään osan viite ja kuvan numero, esimerkiksi: 1 (kuva A).

YLEISET TURVAVAROITUKSET

Väärinkäytöstä johtuvien vahinkojen ja vaarojen välttämiseksi säilytä ja noudata tarkasti käyttöohjeita. Jos tuote siirtyy toiselle henkilölle, toimita tälle myös käyttöopas.



Älä käytä kaasujen tai muiden syttyvien materiaalien lähellä (bensini, suihkeet...)



Älä käytä tuotetta muilla kuin sen mukana toimitetuilla virtalähteillä. Lisäksi, älä käytä mukana tulevaa laturia lataamaan muita tuotteita.



Ladattavaa akkua saa käyttää vain tässä parturilaitteessa. Älä käytä akkua muiden tuotteiden kanssa. Älä lataa akkua, kun se on poistettu tuotteesta.

- Älä heitä sitä tuleen tai lämmitä sitä.
- Älä iske, irrota, muokkaa tai rei'itä sitä naulalla.
- Älä anna akun positiivisten ja negatiivisten kontaktien päästä kosketukseen toisiinsa metallielementtien kautta.
- Älä lataa, käytä tai jätä akkua paikkoihin, joissa se altistuu korkeille lämpötiloille, kuten suoralle auringonvalolle, tai lähelle muita lämmönlähteitä.
- Älä poista ulkoista kalvoa.



Jos akusta vuotaa nestettä, noudata seuraavia toimenpiteitä. Älä kosketa akkua paljain käsin.

- Jos akkunesteet pääsevät kontaktiin silmien kanssa, ne voivat aiheuttaa sokeutumisen. Älä hankaa silmiä. Pese välittömästi puhtaalla vedellä ja ota yhteys lääkäriin.
- Kosketuksessa ihon tai vaatteiden kanssa akkuneste voi aiheuttaa tulehduksen tai vammoja. Pese se välittömästi pois puhtaalla vedellä ja ota yhteys lääkäriin.

TUOTTEEN PAKKAUKSESTA POISTO JA TARKASTUS

Vedä tuote ulos pakkauksestaan ja varmista, että se on ehjä eikä siinä ole selviä merkkejä kuljetuksesta johtuvista vaurioista.

Epäselvissä tapauksissa, älä käytä laitetta ja ota yhteys lähimpään tekniseen tukeen.



HUOMIO! AIHEUTTAA VAARAN LAPSILLE.

Pakkausmateriaaleja (muovipussit, styrokso, jne.) ei saa jättää lasten ulottuville, koska ne voivat aiheuttaa vaaratilanteita.

SÄHKÖTURVALLISUUTTA KOSKEVAT VAROITUKSET

Sähkölaitteiden käyttö velvoittaa noudattamaan tiettyjä perussääntöjä.

Erityisesti:

- älä koskaan upota laitetta veteen tai muuhun nesteeseen! Älä kosketa laitetta, jos se on pudonnut mihin tahansa nesteeseen.
- älä altista laitetta ilmastollisille tekijöille (sade, aurinko, jne.);
- vedä pistoke aina irti pistorasiasta ilman että vedät johtoa.
- Älä käytä tuotetta, jos johto tai muut osat vaikuttavat vahingoittuneilta. Jos virtajohto on vahingoittunut, valmistajan tai sen teknisen palvelun, tai vastaavan pätevyyden omaavan henkilön, on vaihdettava se kaikkien riskien välttämiseksi.
- Aseta laite tasaiselle ja vakaalle pinnalle, kauaksi lämmönlähteistä.

YLEISET KÄYTTÖVAROITUKSET

Katso tekniset tiedot pakkauksesta ja tuotteesta olevasta tietolaatasta.



VÄÄRINKÄYTTÖ:

Käytä laitetta ainoastaan sille tarkoitettuun käyttöön, älä käytä sitä peruukeille, eläinten karvoihin tai mihinkään muuhun materiaaliin kuin ihmisten hiuksiin. Tämä parturilaite on suunniteltu hiusten ja parran ajoon. Valmistaja ei ota vastuuta laitteen väärinkäytöstä.



Älä kääri virtalähteen kaapelia sen ympärille vaurioiden välttämiseksi ja estämään siitä johtuvat riskit.



Latauksen ja käytön aikana laite voi ylikuumentua; tätä voi pitää normaalina.



Älä työnnä tai päästä mitään esineitä laitteen aukkoihin.

- Varmista, että verkkojännite vastaa laitteen tietolaatassa ja virtalähteessä annettuja arvoja.
- Laitteen käyttö on sallittua lapsille 3-vuotiaasta lähtien, jos heitä valvotaan.
- Alle 8-vuotiaat lapset eivät saa käyttää laitetta. Yli 8-vuotiaat lapset ja fyysisiltä, sensorisilta tai henkisiltä valmiuksiltaan rajoittuneet taikka kokemattomat ja/tai taitamattomat henkilöt voivat käyttää laitetta, jos heidän turvallisuudestaan vastaava henkilö valvoo heitä ja on perehdyttänyt heidät laitteen turvalliseen käyttöön ja käytöstä aiheutuviin vaaroihin.
- Lapset eivät saa leikkiä laitteella.
- Lapset eivät saa puhdistaa tai huoltaa laitetta ilman valvontaa.
- Optimaalisen ja täysin turvallisen toiminnan varmistamiseksi tarkistuta laite valtuutetussa huoltopisteessä putoamisen tai kovien iskujen jälkeen.
- Virtajohto ei saa koskaan joutua kosketuksiin laitteen kanssa.
- Käytä, lataa ja säilytä laitetta lämpötilavälillä 5 °C ja 40 °C.



Tämä laite on suunniteltu käytettäväksi kaupallisissa tiloissa.

LAITTEEN JA LISÄVARUSTEIDEN KUVAUS

Tarkista oman laitteesi varustelu (kuva **A**).

1 – Levyt

2 – Pää

3 – Pään irrotusnäppäin

4 – ON/OFF-kytkin

5 – LED

6 – Virtajohdon liitin (ei näy kuvassa)

7 – Trimmeriosa

8 – Terä

9 – Virtalähde mini-USB-liittimellä

10 – Virta-/latausjohto

11 – Harja

12 – Suojus

LAITTEEN LATAAMINEN



Tätä laitetta voi käyttää akulla tai yhdistettynä suoraan sähköverkkoon.



Älä lataa, jos ympäristön lämpötila on alle 5 °C tai yli 40 °C.

Älä anna akun tyhjentyä kokonaan, jos haluat käyttää laitetta virtajohto kytkettynä.

- Laitteen lataamiseksi käytä mukana tulevaa virtalähdettä (9) tai pelkkää johtoa (10) yhdistettynä USB-liittimeen. Laite on mahdollista ladata myös missä tahansa tavallisessa latausasemassa.
- Aseta virtalähde (9) pistorasiaan.
- Varmista, että laite on sammutettu, ja että kytkin (4) on asennossa "0".
- Yhdistä virtajohto (10) laitteeseen (6) ja virtalähteeseen (9). Punainen merkkivalo (5) syttyy.
- Kun lataus on valmis, merkkivalo (6) muuttuu vihreäksi.
- Irrota laite johdosta (10).
- Langattomasta latauksesta varten aseta parturilaite kupariosa alaspäin tavallisen langattoman latausalustan päälle. Takaosan suojakuorta ei tarvitse poistaa.

Laitteen akkua ei toimiteta ladattuna. Ennen ensimmäistä käyttöä suosittelemme lataamaan laitteen kokonaan (noin 2 tuntia).



Lataa laite kokonaan vähintään kerran vuodessa.



Älä yritä vaihtaa akkua yksin. Ota yhteyttä valtuutettuun tukipalveluun.

KÄYTTÖ



Älä käytä laitetta, jos levyt (1), pää (2) tai terät (8) ovat vaurioituneet.
TAPATURMAVAARA



Älä käytä suoraan ongelmaholle (iho turvonnut, vammat tai näppyvät).



Älä käytä laitetta, jos pää (2) ei ole paikallaan.



Älä käytä laitetta koskaan märkiin hiuksiin tai partaan.

- Varmista, että laite on puhdas ja kuiva.
- Poista suojus (12).

GAMMA+

- Varmista, että levyt, pää ja terät eivät ole vaurioituneet. Vaihda mahdolliset vaurioituneet osat.
- Varmista, että akku on täysi.
- Käynnistä laite siirtämällä kytkin (4) asentoon "1".
- Aja varovasti vastakarvan suuntaan, venyttämällä ihoa. Paremman tuloksen aikaansaamiseksi suosittelemme kallistamaan laitetta niin, että molemmat levyt (1) ovat kosketuksessa ihoon.
- Sammuta laite siirtämällä kytkin (4) asentoon "0".
- Käytön jälkeen aseta laite kuivaan ja turvalliseen paikkaan.

Jos akku tyhjenee käytön aikana, liitä laitteisto verkkoon käyttämällä sopivaa johtoa (10) ja virtalähdettä (9).

"Trimmeri"-lisäosan käyttö

- Varmista, että laite on puhdas ja kuiva.
- Poista suojus (12).
- Nosta Trimmeriä (7) työntämällä sitä ylöspäin, kunnes se lukittuu.
- Käynnistä laite siirtämällä kytkin (4) asentoon "1".
- Nojaa Trimmerin terä pulisonkien lähelle ja aja varoen.
- Sammuta laite siirtämällä kytkin (4) asentoon "0".
- Laske Trimmeriä (7) työntämällä sitä alaspäin, kunnes se lukittuu.

HUOLTO



Jos laitteessa tai sen osassa ilmenee vikoja tai vaurioita, se on annettava valmistajan tai tämän teknisen huollon tai joka tapauksessa pätevän henkilön tarkistettavaksi, kaikkien riskien välttämiseksi. Käyttäjä ei saa purkaa laitetta itse.

YLEISPUHDISTUS

Suosittelemme puhdistamaan laitteen päivittäin tai joka tapauksessa jokaisen käytön jälkeen. Ilrota virtajohdon pistoke aina pistorasiasta ennen puhdistusta.



Sähköiskun vaaran välttämiseksi älä puhdistu laitetta vedellä äläkä upota sitä veteen.



Älä käytä hankaavia liuottimia tai vahvoja pesuaineita.

- Puhdistu ulkoiset osat pehmeällä tai hiukan kostealla liinalla.
- Toimenpiteen jälkeen varmista, että kaikki puhdistetut osat ovat täysin kuivia.

Pään (2) poistaminen ja terien puhdistus - Kuva B

- Varmista, että laite on sammutettu ja irrotettu sähköverkosta.
- Paina pään irrotusnäppäintä (3).
- Nosta päätä sen irrottamiseksi.
- Käytä terien (8) puhdistamiseen mukana tulevaa harjaa (11 kuva A).
- Pään asettamiseksi takaisin, paina sitä alaspäin kiinnittämällä se ensin vasemmalta ja sitten oikealta.

Pään levyt (1) ovat herkkiä: varo vahingoittamasta niitä puhdistuksen aikana. Suosittelemme puhaltamaan niihin varovasti ja puhdistamaan ne vedellä ja saippualla pään irrottamisen jälkeen. Varmista, että levyt ovat täysin kuivat ennen pään asettamista takaisin.

Varo pudottamasta päätä maahan.

Teräosan puhdistus - Kuva C

- Varmista, että laite on sammutettu ja irrotettu sähköverkosta.
- Poista pää edellisen kappaleen ohjeiden mukaan.
- Tartu terään (8) varoen molemmista sivuista ja vedä ylöspäin sen irrottamiseksi varresta (14).
- Tartu uuteen terään molemmista sivuista ja kohdista keskimmäinen tappi (13) parturilaitteen ohjaimessa olevaan merkkiin (14) ja työnnä alaspäin kunnes se asettuu paikalleen.
- Aseta pää (2 kuva A) takaisin.

Laitteen kunnossapidon ja puhdistuksen laiminlyönti käsitetään "KÄYTTÖOHJEIDEN HUOMIOTTA JÄTTÄMISENÄ", ja tästä johtuen takuu raukeaa välittömästi.

JÄTTEIDEN KÄSITTELY



Tuotteen pakkausmateriaalit ovat kierrätettäviä. Erottele osat tyypin mukaan ja hävitä voimassa olevien ympäristön suojelua koskevien lakien mukaisesti.



TIETOA KÄYTTÄJILLE noudattaen 14. päivänä maaliskuuta 2014 annettua asetusta (Italia) n:o 49 "Sähkö- ja elektroniikkalaiteromusta annetun direktiivin 2012/19/EU täytäntöönpano"

Laitteesta löytyvä ylivivutun jätteen tunnus osoittaa, että tuote on käytön loputtua hävitettävä erikseen muista jätteistä. Käyttäjän on näin ollen toimitettava laite kaikkine olonnaisine komponentteineen käytön loputtua sähkö- ja elektroniikkalaiteromua käsitteleviin keräyspisteisiin, tai toimittaa se jälleenmyyjälle vastaavan uuden laitteen hankintahetkellä, yksi vastaan yksi periaatteella, tai 1 vastaan nolla laitteissa, joiden suurin sivu on alle 25 cm. Asianmukainen talteen keräys laitteen kierrättämistä, käsittelyä ja hävittämistä varten ympäristöä kunnioittaen auttaa välttämään mahdolliset negatiiviset vaikutukset ympäristölle ja terveydelle ja edesauttaa laitteen kokoonpanomateriaalien kierrätystä. Tuotteen laitton hävittäminen käyttäjän toimesta johtaa 14. päivänä maaliskuuta 2014 annetun asetuksen n:o 49 mukaisiin viranomaisrajoituksiin.

Akun ja virtalähteen hävittäminen

- Sammuta laitteisto.
- Poista akut paikaltaan.



Älä hävitä akkuja ja/tai virtalähdettä kotitalousjätteen mukana.



Tämä laite sisältää LI-PO (Litium) tyyppiset ladattavat akut. Loppukäyttäjän tulee hävittää paristot asianmukaisissa keräyspisteissä.

Käytetyt paristot ja muuntajat otetaan vastaan ilmaiseksi oman kunnan keräyspisteissä tai missä tahansa akkuja, paristoja, jne. myyvissä liikkeissä.

Lain noudattamisen lisäksi varmistamme samalla ympäristön suojelun.



HUOMIO! Älä liitä laitetta pistorasiaan akkujen irrottamisen jälkeen.

TAKUU

Takuun voimassaolo on nykyisten lakien mukainen, laitteen ostopäivästä lähtien, ja sisältää korjauskulut. Takuuajan kesto on yksi tai kaksi vuotta ostajatyypistä riippuen (ammattikäyttäjä tai kuluttaja), voimassa olevien määräysten mukaisesti.

Takuu on pätevä vain esittämällä jälleenmyyjän leimatun ja allekirjoittaman kuitin, jossa on ilmoitettu ostopäivä. Ostopäiväksi katsotaan kuitissa/laskussa näkyvä päivämäärä.

Takuu korvaa laitteen laadulliset viat, jotka johtuvat materiaalista tai valmistuksesta. Gamma Più s.r.l. pyrkii korjaamaan tai vaihtamaan ilmaiseksi osat, jotka takuuajan sisällä havaitaan valmistajan toimesta viallisiksi materiaali- tai valmistusvirheen vuoksi.

HUOMIO! Takuu raukeaa, jos laitteessa havaitaan itse tehtyjä korjauksia tai luvattoman käsittelyn jälkiä valtuuttamattomien henkilöiden toimesta.

TAKUU EI KORVAA:

- Käyttötarkoituksesta poikkeavasta käytöstä, väärinkäytöstä tai kuljetusvaurioista johtuvia vikoja.
- Käyttöohjeiden laiminlyönnistä johtuvia vikoja.
- Vikoja, jotka johtuvat laitteen käytöstä väärällä verkkovirralla.
- Laitteita, joihin on asennettu toisen valmistajan osia.
- Viat, jotka vaikuttavat vähän tuotteen arvoon tai sen käyttömahdollisuuteen.
- Normaaliselle kulumiselle altistuvat osat, kuten päät, terät ja johdot.

Valmistaja varaa oikeuden tehdä laitteelle tarpeelliseksi näkemiään muutoksia ja/tai osien vaihtoja milloin tahansa ja ilman ennakoilmoitusta, tarjotakseen aina luotettavan, pitkäkestoisen ja teknisesti edistyneen tuotteen.

Επαγγελματικό ξυράφι

Χρησιμοποιείται σε κοντά μαλλιά ή σε μαλλιά που κουρευτήκαν στο παρελθόν.
Δεν είναι κατάλληλο για μακριά μαλλιά.

ΣΗΜΑΣΙΑ ΤΩΝ ΣΥΜΒΟΛΩΝ

Τα προϊόντα μας συμμορφώνονται με τις οδηγίες που φέρουν τη σήμανση CE.



Ο εξοπλισμός προσδιορίζεται ως κατηγορία III όταν η προστασία από την ηλεκτροπληξία εξαρτάται από το ότι δεν υπάρχουν τάσεις ανώτερες από τη χαμηλότερη τάση ασφαλείας SELV (Εξαιρετικά χαμηλή τάση ασφαλείας). Ο εν λόγω εξοπλισμός τροφοδοτείται από μια μπαταρία ή από ένα μετασχηματιστή SELV.

Οι συσκευές κατηγορίας III πρέπει να είναι εξοπλισμένες πάντα με γείωση προστασίας.



Το σύμβολο αυτό υποδεικνύει ότι το προϊόν πληροί τις απαιτήσεις των νέων οδηγιών σχετικά με την προστασία του περιβάλλοντος και ότι θα πρέπει να απορρίπτεται σωστά στο τέλος του κύκλου ζωής του. Για περισσότερες πληροφορίες σχετικά με τις αποκλειστικές ζώνες για την διάθεση των αποβλήτων απευθυνθείτε στις τοπικές αρχές.



Αυτό το σύμβολο, που συνήθως συνοδεύεται από την περιγραφή, υποδηλώνει στον χρήστη ότι θα πρέπει να διαβάσει σημαντικές λειτουργίες και οδηγίες.

Όλες οι εικόνες και τα στοιχεία αναφέρονται στη σελ. 2 του παρόντος εγχειριδίου. Στις επόμενες οδηγίες υποδεικνύεται η αναφορά του στοιχείου και ο αριθμός της εικόνας, για παράδειγμα: **1** (εικ. **A**).

ΓΕΝΙΚΕΣ ΠΡΟΕΙΔΟΠΟΙΗΣΕΙΣ ΑΣΦΑΛΕΙΑΣ

Για την πρόληψη των ζημιών και των κινδύνων που οφείλονται σε ακατάλληλη χρήση, τηρήστε προσεκτικά και διατηρήστε τις οδηγίες χρήσης. Αν το προϊόν παραχωρηθεί εν συνεχεία σε τρίτους, παραδώστε επίσης και το εγχειρίδιο των οδηγιών.



Μην χρησιμοποιείτε κοντά σε αέρια ή σε άλλα εύφλεκτα υλικά (βενζίνη, σπρέι...)



Μην χρησιμοποιείτε το προϊόν με τροφοδοτικό διαφορετικό από εκείνο που παρέχεται με τον εξοπλισμό. Επίσης, μην χρησιμοποιείτε το τροφοδοτικό που παρέχεται με τον εξοπλισμό για να επαναφορτίσετε άλλα προϊόντα.



Η επαναφορτιζόμενη μπαταρία πρέπει να χρησιμοποιείται αποκλειστικά με αυτό το ξυράφι. Μην χρησιμοποιείτε τη μπαταρία με άλλα προϊόντα. Μην φορτίζετε τη μπαταρία όταν έχει αφαιρεθεί από το προϊόν.

- Μην τη ρίχνετε στη φωτιά και μην τη θερμαίνετε.
- Μην την χτυπάτε, αποσυναρμολογείτε, τροποποιείτε και μην την τρυπάτε με ένα καρφί.
- Μην αφήνετε τις θετικές και αρνητικές επαφές της μπαταρίας να έρχονται σε επαφή μεταξύ τους με μεταλλικά αντικείμενα.
- Μην φορτίζετε, χρησιμοποιείτε ή αφήνετε τη μπαταρία σε χώρους όπου εκτίθεται σε υψηλές θερμοκρασίες όπως άμεσο ηλιακό φως ή κοντά σε άλλες πηγές θερμότητας.
- Μην αφαιρείτε την εξωτερική μεμβράνη.



Αν διαρρέει υγρό από τη μπαταρία ακολουθήστε τη ακόλουθη διαδικασία. Μην αγγίζετε τη μπαταρία με γυμνά χέρια.

- Αν έρθει σε επαφή με τα μάτια, το υγρό της μπαταρίας μπορεί να προκαλέσει τύφλωση. Μην τρίβετε τα μάτια. Πλύνετε αμέσως με καθαρό νερό και ζητήστε ιατρική συμβουλή.
- Αν έρθει σε επαφή με το δέρμα ή με τα ρούχα, το υγρό της μπαταρίας μπορεί να προκαλέσει φλεγμονές σωματικές βλάβες. Πλύνετε αμέσως με καθαρό νερό και ζητήστε ιατρική συμβουλή.

ΑΦΑΙΡΕΣΗ ΤΗΣ ΣΥΣΚΕΥΑΣΙΑΣ ΚΑΙ ΕΛΕΓΧΟΣ ΤΟΥ ΠΡΟΪΟΝΤΟΣ

Βγάλτε το προϊόν από τη συσκευασία του και βεβαιωθείτε ότι είναι άθικτο και ότι δεν υπάρχουν εμφανή σημάδια φθοράς λόγω μεταφοράς.

Σε περίπτωση αμφιβολιών, μην χρησιμοποιείτε τη συσκευή και επικοινωνήστε με το κοντινότερο κέντρο τεχνικής εξυπηρέτησης.



ΠΡΟΣΟΧΗ! ΚΙΝΔΥΝΟΣ ΓΙΑ ΤΑ ΠΑΙΔΙΑ.

Τα στοιχεία της συσκευασίας (πλαστικές σακούλες, διογκωμένο πολυστυρένιο κ.λπ.) πρέπει να φυλάσσονται μακριά από τα παιδιά γιατί αποτελούν πηγή κινδύνου.

ΠΡΟΕΙΔΟΠΟΙΗΣΕΙΣ ΓΙΑ ΤΗΝ ΗΛΕΚΤΡΙΚΗ ΑΣΦΑΛΕΙΑ

Η χρήση ηλεκτρικών συσκευών απαιτεί την τήρηση ορισμένων βασικών κανόνων.

Ειδικότερα:

- μην βυθίζετε τη συσκευή σε νερό ή άλλα υγρά! Μην αγγίζετε τη συσκευή, αν έχει πέσει σε οποιοδήποτε υγρό.
- Μην αφήνετε τη συσκευή εκτεθειμένη στους ατμοσφαιρικούς παράγοντες (βροχή, ήλιο, κλπ.).
- Βγάζετε πάντα το φισ από την ηλεκτρική πρίζα, χωρίς να τραβάτε το καλώδιο.
- Μην χρησιμοποιείτε το προϊόν αν το καλώδιο ή άλλα μέρη της συσκευής έχουν υποστεί βλάβη. Εάν το καλώδιο τροφοδοσίας έχει υποστεί βλάβη, πρέπει να αντικαθίσταται από τον κατασκευαστή ή τον πάροχο τεχνικής εξυπηρέτησης ή από εξειδικευμένο άτομο, ούτως ώστε να αποφεύγεται κάθε κίνδυνος.
- Τοποθετήστε το προϊόν σε μια επίπεδη, σταθερή επιφάνεια μακριά από πηγές θερμότητας.

ΠΡΟΕΙΔΟΠΟΙΗΣΕΙΣ ΓΕΝΙΚΗΣ ΧΡΗΣΗΣ

Για τις τεχνικές προδιαγραφές ανατρέξτε στην εξωτερική συσκευασία και στις οδηγίες που αναφέρονται στην πινακίδα δεδομένων που βρίσκεται στο προϊόν.



ΑΚΑΤΑΛΛΗΛΗ ΧΡΗΣΗ:

Χρησιμοποιήστε τη συσκευή μόνο για τον σκοπό για τον οποίο προορίζεται. Δεν πρέπει να χρησιμοποιείται σε περούκες, γούνες ζώων ή οποιοδήποτε άλλο υλικό εκτός από ανθρώπινα μαλλιά. Το ξυράφι αυτό έχει σχεδιαστεί για να ρυθμίζει μαλλιά και γένια. Ο κατασκευαστής δεν φέρει καμία ευθύνη για ακατάλληλη χρήση της συσκευής.



Μην τυλίγετε το καλώδιο του τροφοδοτικού γύρω από αυτό για να μην προκληθεί ζημιά και να αποφευχθεί κάθε κίνδυνος που μπορεί να προκληθεί από αυτήν την ενέργεια.



Κατά τη διάρκεια της επαναφόρτισης και χρήσης, η συσκευή μπορεί να υπερθερμανθεί. Κάτι τέτοιο θα πρέπει να θεωρείται φυσιολογικό.



Μην εισάγετε ή αφήνετε να πέφτουν αντικείμενα σε οποιοδήποτε άνοιγμα.

- Βεβαιωθείτε ότι η τάση του δικτύου ανταποκρίνεται σε εκείνη που υποδεικνύεται στον πίνακα των τεχνικών στοιχείων της συσκευής και στο τροφοδοτικό τάσης.
- Η συσκευή μπορεί να χρησιμοποιηθεί από παιδιά ηλικίας 3 ετών υπό επίβλεψη.
- Η συσκευή αυτή μπορεί να χρησιμοποιηθεί από παιδιά ηλικίας οχτώ ετών και από άτομα με μειωμένες σωματικές, αισθητήριες ή διανοητικές ικανότητες ή από άτομα χωρίς εμπειρία ή γνώση με την προϋπόθεση ότι βρίσκονται υπό επιτήρηση και έχουν εκπαιδευτεί ως προς την ασφαλή χρήση της συσκευής κατανοώντας τους κινδύνους.
- Τα παιδιά δεν πρέπει να παίζουν με τη συσκευή.
- Ο καθαρισμός και η συντήρηση δεν πρέπει να γίνονται από παιδιά χωρίς επιτήρηση.
- Προκειμένου να εξασφαλιστεί η σωστή λειτουργία και η πλήρης ασφάλεια, σε περίπτωση πτώσης ή βίαιων κραδασμών εκτελέστε έναν έλεγχο σε ένα εξουσιοδοτημένο κέντρο τεχνικής εξυπηρέτησης.
- Το καλώδιο της τροφοδοσίας δεν πρέπει να έρχεται ποτέ σε επαφή με τη συσκευή.
- Χρησιμοποιήστε, φορτίστε και κρατήστε τη συσκευή σε μια θερμοκρασία μεταξύ των 5 °C και 40 °C.



Αυτή η συσκευή έχει σχεδιαστεί για χρήση σε επαγγελματικούς χώρους.

ΠΕΡΙΓΡΑΦΗ ΤΗΣ ΣΥΣΚΕΥΗΣ ΚΑΙ ΤΩΝ ΑΞΕΣΟΥΡΑ

Επαληθεύστε τον εξοπλισμό της συσκευής σας (εικ. **A**).

1 – Ελάσματα

2 – Κεφαλή

3 – Πλήκτρο σύνδεσης κεφαλής

4 – Διακόπτης ON-OFF

5 – LED

6 – Σύνδεση καλωδίου τροφοδοσίας (δεν φαίνεται στην εικόνα)

7 – Κοπή φαβορίτες

8 – Λεπίδα

9 – Τροφοδοτικό με μίνι σύνδεση USB

10 – Καλώδιο τροφοδοσίας/επαναφόρτισης

11 – Βουρτσάκι

12 – Κουκούλα προστασίας

ΦΟΡΤΙΣΗ ΤΗΣ ΣΥΣΚΕΥΗΣ



Αυτή η συσκευή μπορεί να χρησιμοποιηθεί με μπαταρία ή με σύνδεση απευθείας στο δίκτυο της τροφοδοσίας.



Μην επαναφορτίζετε αν η θερμοκρασία περιβάλλοντος είναι κατώτερη από 5 °C ή ανώτερη από 40 °C.

Μην αποφορτίζετε εντελώς τη μπαταρία σε περίπτωση που θέλετε να χρησιμοποιήσετε τη συσκευή με συνδεδεμένο το καλώδιο τροφοδοσίας.

- Για να επαναφορτίσετε τη συσκευή, χρησιμοποιήστε το τροφοδοτικό (9) που παρέχεται ή μόνο το καλώδιο (10) συνδεδεμένο σε μια υποδοχή USB. Μπορείτε να επαναφορτίσετε τη συσκευή σε οποιαδήποτε ασύρματη βάση επαναφόρτισης.
- Βάλτε το τροφοδοτικό (9) στην ηλεκτρική πρίζα.
- Επαληθεύστε ότι η συσκευή είναι σβηστή και ότι ο διακόπτης (4) είναι στη θέση "0".
- Συνδέστε το καλώδιο τροφοδοσίας (10) στη συσκευή (6) και στο τροφοδοτικό (9). Θα ανάψει το (5) κόκκινο led.
- Σε πλήρη φόρτιση, το led (6) θα γίνει πράσινο.
- Αποσυνδέστε τη συσκευή από το καλώδιο (10).
- Για την ασύρματη επαναφόρτιση τοποθετήστε το ξυράφι, με τη χάλκινη περιέλιξη στραμμένο προς τα κάτω, σε οποιαδήποτε ασύρματη βάση επαναφόρτισης. Δεν χρειάζεται να αφαιρέσετε το οπίσθιο καπάκι.

Η μπαταρία της συσκευής δεν παρέχεται φορτισμένη. Πριν από την πρώτη χρήση θα πρέπει να διενεργήσετε μια πλήρη φόρτιση (2 ώρες περίπου).

Συμβουλές για τη διατήρηση της διάρκειας της μπαταρίας:

- Μην πραγματοποιείτε τη φόρτιση της συσκευής κάθε μέρα.
- Μην φορτίζετε τη συσκευή πέρα από το συνιστώμενο χρόνο. Η υπερβολική φόρτιση μειώνει τη διάρκεια των επαναφορτιζόμενων μπαταριών.



Φορτίζετε πλήρως τη συσκευή τουλάχιστον μία φορά το χρόνο.



Μην επιχειρείτε να αντικαταστήσετε τις μπαταρίες μόνοι σας. Απευθυνθείτε σε ένα εξουσιοδοτημένο κέντρο εξυπηρέτησης.

ΧΡΗΣΗ



Μην χρησιμοποιείτε τη συσκευή αν τα ελάσματα (1), η κεφαλή (2) ή οι λάμες (8) έχουν υποστεί ζημιά. ΚΙΝΔΥΝΟΣ ΣΩΜΑΤΙΚΩΝ ΒΛΑΒΩΝ



Μην εφαρμόζετε απευθείας σε δέρμα με ατέλειες (όπως πρήξιμο, τραύματα ή σπυράκια).



Μην χρησιμοποιείτε ποτέ τη συσκευή χωρίς συνδεδεμένη την κεφαλή (2).



Μην χρησιμοποιείτε ποτέ τη συσκευή σε βρεγμένα μαλλιά ή τρίχες.

- Επαληθεύστε ότι η συσκευή είναι καθαρή και στεγνή.
- Αφαιρέστε την κουκούλα προστασίας (12).
- Επαληθεύστε ότι τα ελάσματα, η κεφαλή και οι λάμες δεν έχουν υποστεί ζημιά. Αντικαταστήστε τα μέρη που μπορεί να έχουν υποστεί βλάβες.
- Βεβαιωθείτε ότι είναι φορτισμένη η μπαταρία.
- Ενεργοποιήστε τη συσκευή μετατοπίζοντας το διακόπτη (4) στη θέση "1".
- Ξυρίστε απαλά προχωρώντας αντίθετα από τη φορά της τρίχας, τεντώνοντας το δέρμα. Για καλύτερα αποτελέσματα, σας συνιστούμε να γέρνεται ελαφρά τη συσκευή ούτως ώστε και τα δύο ελάσματα (1) να είναι σε επαφή με το δέρμα.
- Απενεργοποιήστε τη συσκευή μετατοπίζοντας το διακόπτη (4) στη θέση "0".
- Μετά τη χρήση εναποθέστε τη συσκευή σε στεγνό και ασφαλές μέρος.

Αν αποφορτιστεί η μπαταρία κατά τη χρήση, συνδέστε τη συσκευή στο ρεύμα χρησιμοποιώντας το κατάλληλο καλώδιο (10) και το τροφοδοτικό (9).

Χρήση αξεσουάρ «κοπής φαβορίτες»

- Επαληθεύστε ότι η συσκευή είναι καθαρή και στεγνή.
- Αφαιρέστε την κουκούλα προστασίας (12).
- Ανασηκώστε το αξεσουάρ κοπής φαβορίτες (7) πιέζοντας το προς τα επάνω έως ότου συνδεθεί.
- Ενεργοποιήστε τη συσκευή μετατοπίζοντας το διακόπτη (4) στη θέση "1".
- Τοποθετήστε τη λάμα του αξεσουάρ κοπής φαβορίτες κοντά στη φαβορίτα και ξυρίστε απαλά.
- Απενεργοποιήστε τη συσκευή μετατοπίζοντας το διακόπτη (4) στη θέση "0".
- Χαμηλώστε το αξεσουάρ κοπής φαβορίτες (7) πιέζοντας το προς τα κάτω έως ότου συνδεθεί.

ΣΥΝΤΗΡΗΣΗ



Εάν το καλώδιο τροφοδοσίας έχει υποστεί βλάβη, πρέπει να αντικατασταθεί από τον κατασκευαστή ή τον πάροχο τεχνικής εξυπηρέτησης ή από εξειδικευμένο άτομο, ώστε να αποφευχθεί κάθε κίνδυνος. Ο χρήστης δεν θα πρέπει να αποσυναρμολογεί αυτόβουλα τη συσκευή.

ΓΕΝΙΚΟΣ ΚΑΘΑΡΙΣΜΟΣ

Σας συνιστούμε να κάνετε ένα γενικό καθαρισμό καθημερινά ή σε κάθε περίπτωση μετά από κάθε χρήση. Αποσυνδέετε πάντα το φις του καλωδίου τροφοδοσίας από την πρίζα του δικτύου πριν προχωρήσετε σε οποιονδήποτε καθαρισμό.



Για να αποφευχθεί ο κίνδυνος ηλεκτροπληξίας, μην καθαρίζετε τη συσκευή με νερό και μην τη βυθίζετε στο νερό.



Μην χρησιμοποιείτε λειαντικά ή συμπυκνωμένα απορρυπαντικά.

- Καθαρίστε το εξωτερικό με ένα μαλακό ή ένα ελαφρά βρεγμένο ύφασμα.
- Στο τέλος του καθαρισμού βεβαιωθείτε ότι όλα τα μέρη που καθαρίσατε είναι εντελώς στεγνά.

Αφαιρέστε την κεφαλή (2) και καθαρίστε τις λάμες - Εικόνα Β

- Επαληθεύστε ότι η συσκευή είναι απενεργοποιημένη και αποσυνδέστε την από το ρεύμα.
- Πατήστε το πλήκτρο αποσύνδεσης της κεφαλής (3).
- Ανασηκώστε την κεφαλή για να την αποσυνδέσετε.
- Για τον καθαρισμό των λαμών (8) χρησιμοποιήστε το ειδικό βουρτσάκι που παρέχεται (11 εικ. Α).
- Για να επανασυνδέσετε την κεφαλή, πιέστε την προς τα κάτω συνδέοντας πρώτα την αριστερή πλευρά και στη συνέχεια τη δεξιά.

Οι λάμες (1) της κεφαλής είναι ευαίσθητες: προσέξτε ιδιαίτερα να μην τις καταστρέψετε κατά τον καθαρισμό. Σας συνιστούμε να τις φουσάτε απαλά ή να τις καθαρίζετε με νερό και σαπούνι, αφού έχετε αποσυνδέσει την κεφαλή. Επαληθεύστε ότι οι λάμες είναι εντελώς στεγνές πριν επανατοποθετήσετε την κεφαλή.

Προσέξτε ιδιαίτερα να μην πέσει η κεφαλή στο έδαφος.

Καθαρισμός μπλοκ λαμών - Εικόνα C

- Επαληθεύστε ότι η συσκευή είναι απενεργοποιημένη και αποσυνδέστε την από το ρεύμα.
- Αφαιρέστε την κεφαλή όπως αναφέρθηκε στην παραπάνω παράγραφο.
- Πιάστε απαλά τη λάμα (8) και από τις δύο πλευρές και τραβήξτε προς τα επάνω για να την αποσυνδέσετε από το στήριγμα (14).
- Πιάστε την νέα λάμα και από τις δύο πλευρές και ευθυγραμμίστε τον κεντρικό πείρο (13) με την εγκοπή στον οδηγό του ξυραφιού (14) και πιέστε προς τα κάτω αποφασιστικά έως ότου στερεωθεί στη θέση της.
- Επανατοποθετήστε την κεφαλή (2 Εικ. Α).

Η έλλειψη συντήρησης και καθαρισμού της συσκευής λαμβάνεται ως "ΕΛΛΙΠΗΣ ΤΗΡΗΣΗ ΤΩΝ ΟΔΗΓΙΩΝ ΧΡΗΣΗΣ", επομένως ακυρώνεται αυτομάτως η εγγύηση.

ΔΙΑΘΕΣΗ



Η συσκευασία του προϊόντος αποτελείται από ανακυκλώσιμα υλικά. Διαχωρίστε τα μέρη ανάλογα με το είδος τους και απορρίψτε τα σύμφωνα με τους ισχύοντες νόμους για την προστασία του περιβάλλοντος.



ΠΛΗΡΟΦΟΡΙΕΣ ΣΧΕΤΙΚΑ ΜΕ ΤΟΥΣ ΧΡΗΣΤΕΣ σύμφωνα με το νομοθετικό διάταγμα αριθ. 49 της 14ης Μαρτίου 2014 "Εκτέλεση της οδηγίας 2012/19/ΕΕ σχετικά με τα απόβλητα ηλεκτρικών και ηλεκτρονικών εξοπλισμών (ΑΗΕΕ)"

Το σύμβολο του διαγραμμένου κασониού που αναφέρεται στον εξοπλισμό υποδεικνύει ότι το προϊόν στο τέλος της ωφέλιμης ζωής του πρέπει να συλλέγεται χωριστά από τα άλλα απόβλητα. Ο χρήστης θα πρέπει, συνεπώς, να παραδίδει τον εξοπλισμό μαζί με τα βασικά

εξαρτήματά του εν αχρηστία στα κατάλληλα κέντρα διαφοροποιημένης συλλογής των ηλεκτρικών και ηλεκτρονικών αποβλήτων ή να τον παραδίδει στο μεταπωλητή κατά την αγορά ενός νέου εξοπλισμού ισοδύναμου τύπου, σε αναλογία ένα προς ένα, ή 1 σε μηδέν για τους εξοπλισμούς που έχουν μεγαλύτερη πλευρά κατώτερη από 25 cm. Η κατάλληλα διαφοροποιημένη συλλογή για την παράδοση του εξοπλισμού προς ανακύκλωση, επεξεργασία και απόρριψη συμβατή με το περιβάλλον συμβάλλει στην αποφυγή πιθανών αρνητικών επιπτώσεων στο περιβάλλον και την υγεία και ευνοεί την ανακύκλωση των υλικών από τα οποία αποτελείται ο εξοπλισμός. Η καταχρηστική απόρριψη του προϊόντος από το χρήστη επιφέρει διοικητικές κυρώσεις στις οποίες αναφέρεται το Νομοθετικό διάταγμα αριθ. 49 της 14ης Μαρτίου 2014.

Απόρριψη της μπαταρίας και του τροφοδοτικού

- Απενεργοποιήστε τη συσκευή.
- Αφαιρέστε τις μπαταρίες από το διαμέρισμά τους.



Μην απορρίπτετε τις μπαταρίες ή/και το τροφοδοτικό στα αστικά απόβλητα.



Η εν λόγω συσκευή περιέχει ανακυκλώσιμες μπαταρίες τύπου LI-PO (Λίθιο). Ο τελικός χρήστης θα πρέπει να απορρίπτει τις μπαταρίες στα ειδικά κέντρα συλλογής.

Οι χρησιμοποιημένες μπαταρίες και προσαρμογείς συλλέγονται δωρεάν στα σημεία συλλογής της κοινότητάς σας ή σε οποιοδήποτε μαγαζί πώλησης μπαταριών.

Εκτός από την εκπλήρωση νομικής υποχρέωσης, συμβάλλετε έτσι στη διαφύλαξη του περιβάλλοντος.



ΠΡΟΣΟΧΗ! Μην επανασυνδέετε τη συσκευή στην ηλεκτρική πρίζα αν έχετε αφαιρέσει τις μπαταρίες.

ΕΓΓΥΗΣΗ

Η εγγύηση ισχύει σύμφωνα με τους όρους της ισχύουσας νομοθεσίας, αρχίζει από την ημερομηνία αγοράς και περιλαμβάνει το κόστος των επισκευών.

Η διάρκεια της περιόδου εγγύησης είναι 1 ή 2 έτη ανάλογα με το είδος του αγοραστή (επαγγελματίας ή καταναλωτής), σύμφωνα με τα όσα καθορίζονται από τους ισχύοντες νόμους.

Η εγγύηση ισχύει μόνο με την προσκόμιση του κουπονιού με τη σφραγίδα και την υπογραφή του μεταπωλητή και την ημερομηνία της αγοράς. Ισχύει η ημερομηνία που αναγράφεται στην απόδειξη/ τιμολόγιο.

Η εγγύηση καλύπτει τα ποιοτικά ελαττώματα της συσκευής που αφορούν τα υλικά ή την κατασκευή. Η εταιρεία Gamma Più s.r.l. δεσμεύεται για την επισκευή ή αντικατάσταση των εξαρτημάτων που, κατά τη διάρκεια της περιόδου εγγύησης, μπορεί να αποδείχθηκαν σύμφωνα με την εκτίμησή της αναποτελεσματικά λόγω υλικών και κατασκευαστικών ελαττωμάτων.

ΠΡΟΣΟΧΗ! Η Εγγύηση παύει να ισχύει εάν διαπιστωθεί στη συσκευή άμεση επέμβαση του αγοραστή ή επέμβαση από μη εξουσιοδοτημένο προσωπικό.

Η ΕΓΓΥΗΣΗ ΔΕΝ ΚΑΛΥΠΤΕΙ:

- Βλάβες που έχουν προκληθεί από μη σύμφωνη χρήση, ακατάλληλες εργασίες ή ζημιές κατά τη μεταφορά.
- Ζημιές που έχουν προκληθεί από την ελλιπή τήρηση των οδηγιών χρήσης.
- Ζημιές που έχουν προκληθεί στη συσκευή από την εσφαλμένη τάση του δικτύου.
- Συσκευές στις οποίες έχουν συναρμολογηθεί αξεσουάρ άλλων κατασκευαστών.
- Ελαττώματα που επηρεάζουν σε ασήμαντο βαθμό την αξία ή την δυνατότητα χρήσης του προϊόντος.
- Μέρη που υπόκεινται σε φυσιολογική φθορά όπως κεφαλές, λάμες και καλώδια.

Ο κατασκευαστής διατηρεί το δικαίωμα να πραγματοποιεί οποιαδήποτε στιγμή χωρίς προηγούμενη ειδοποίηση αλλαγές ή/και αντικατάσταση εξαρτημάτων, όπως κρίνει σκόπιμο, για να προσφέρει ένα προϊόν αξιόπιστο, μακροχρόνιας διάρκειας και προηγμένης τεχνολογίας.

Profesionāls skuveklis

Izmantojams īsiem vai iepriekš sausinātiem matiem.
Nav piemērots gariem matiem.

PIEŅEMTO APZĪMĒJU PASKAIDROJUMS

Mūsu produkti atbilst pamatnostādņēm, ko norāda EK marķējums.



Ierīce ir definēta kā III klases ierīce, ja aizsardzība pret elektriskās strāvas triecienu ir atkarīga no tā, ka nav sprieguma, kas ir augstāks par ļoti zemu drošības spriegumu SELV (Safety Extra-Low Voltage). Šo ierīci darbina vai nu akumulators, vai SELV transformators.

III klases ierīcēm nedrīkst būt aizsargājoša iezemēšana.



Šis pieņemtais apzīmējums norāda uz to, ka izstrādājums atbilst jauno direktīvu prasībām par apkārtējās vides aizsardzību un tas pēc kalpošanas termiņa beigām ir atbilstoši jāutilizē. Vērsieties vietējās varas institūcijās pēc informācijas par zonām, kas paredzētas tamlīdzīgu atkritumu utilizācijai.



Šis pieņemtais apzīmējums, kuru parasta pavada apraksts, norāda lietotājam uz to, ka nepieciešams iepazīties ar svarīgām instrukcijām vai izpildīšanas operācijām.

Visi attēli un to dati ir parādīti šīs rokasgrāmatas 2. lappusē; turpmākajās instrukcijās ir norādītas detaļas norādes un numurs, piemēram: **1** (att. **A**).

VISPĀRĒJĀ PLĀNA BRĪDINĀJUMS PAR DROŠĪBU

Zaudējuma un bīstamības novēršanai, izstrādājuma izmantošanas gadījumā ne pēc pielietojuma, lietotāja instrukciju nepieciešams saglabāt un precīzi ievērot tajā dotos ieteikumus. Izstrādājuma tālākas nodošanas gadījumā trešajām personām, nepieciešams nodot arī lietotāja instrukciju.



Nedrīkst lietot gāzes vai citu uzliesmojošu materiālu tuvumā (benzīns, smidzinātājs).



Nedrīkst lietot izstrādājumu ar citu barošanas avotu, nevis piegādāto. Nedrīkst izmantot komplektā iekļauto strāvas adapteri, lai uzlādētu citus izstrādājumus.



Uzlādējamo akumulatoru drīkst izmantot tikai ar šo skuvekli. Nedrīkst izmantot akumulatoru ar citiem izstrādājumiem. Nedrīkst uzlādēt akumulatoru pēc tam, kad tas ir izņemts no izstrādājuma.

- Nedrīkst to mest to ugunī vai karsēt.
- Nedrīkst to dauzīt, izjaukt, izmainīt vai caurdurt ar naglu.
- Nedrīkst pieļaut akumulatora pozitīvo un negatīvo kontaktu saskari ar metāla priekšmetiem.
- Nedrīkst uzlādēt, lietot vai atstāt akumulatoru vietās, kur tas ir pakļauts augstām temperatūrām, piemēram, tiešiem saules stariem vai citiem siltuma avotiem.
- Nedrīkst noņemt ārējo plēvi.



Ja šķidrums izplūst no akumulatora, izpildiet tālāk norādīto procedūru. Nedrīkst pieskarties akumulatoram ar kailām rokām.

- Ja akumulatora šķidrums nonāk saskarē ar acīm, tas var izraisīt akumu. Nedrīkst berzēt acis. Nekavējoties nomazgājiet ar tīru ūdeni un konsultējieties ar ārstu.
- Ja akumulatora šķidrums nonāk saskarē ar ādu vai apģērbu, tas var izraisīt iekaisumu vai savainojumus. Nekavējoties izmazgājiet ar tīru ūdeni un konsultējieties ar ārstu.

IZPAKOŠANA UN IZSTRĀDĀJUMA PĀRBAUDE

Izņemiet izstrādājumu no iepakojuma un pārbaudiet tā komponentu veselumu, kā arī bojājumu iztrūkšanu transportēšanas laikā.

Šaubu gadījumā nelietojiet ierīci un sazinieties ar tuvāko tehniskās palīdzības centru.



UZMANĪBU! BĪSTAMI BĒRNIEM.

Iepakojuma komponentiem (plastmasas paketes, polistirols, utt.) ir jāatrodas bērniem nepieejamā vietā, jo tie var būt potenciāli bīstamības avoti.

BRĪDINĀJUMS PAR ELEKTRISKO DROŠĪBU

Elektroierīču izmantošana prasa vairāku drošības tehnikas galveno noteikumu ievērošanu.

Īpaši:

- nedrīkst iegremdēt ierīci ūdenī vai kādā citā šķidrumā! Nepieskarieties ierīcei, ja tā ir iekritusi šķidrumā.
- nedrīkst pakļaut ierīci atmosfēras parādību iedarbībai (lietus, saule utt.);
- atslēdziet kontaktdakšu no kontaktligzdas, nevelkot aiz vada.
- Nelietojiet ierīci, ja vads vai citas ierīces daļas ir bojātas. Ja elektrības vads ir bojāts, tas jānomaina ražotājam, ražotāja servisa centram vai speciālistam, kuram ir atbilstoša kvalifikācija, lai izvairītos no jebkuriem riskiem.
- Ierīci vienmēr novietojiet uz līdzenas un stabilas virsmas, attālumā no siltuma avotiem.

VISPĀRĒJĀ PLĀNA BRĪDINĀJUMS PAR PIELIETOJUMU

Informāciju par ierīces tehniskiem raksturojumiem var atrast uz izstrādājuma iekšējā iepakojuma, kā

arī uz rūpnīcas plāksnītes uz ierīces.



NEPAREIZA IZMANTOŠANA:

Ierīci var izmantot tikai pēc nozīmes, nedrīkst izmantot parūkām, dzīvnieku vilnai vai citam materiālam, atšķirīgam no cilvēka matiem. Šis rožu krūms ir paredzēts matu un bārdas korekcijai. Ražotājs neuzņemas nekādu atbildību par ierīces nepareizu izmantošanu.



Lai izvairītos no barošanas vada bojājumiem un ar to saistītiem riskiem, netiniet vadu apkārt adapterim.



Uzlādes un lietošanas laikā ierīce var pārkarst; tāpēc to var uzskatīt par normālu.



Nedrīkst ievietot vai nomest priekšmetus nevienā atverē.

- Pārbaudiet elektrotīkla sprieguma atbilstību vērtībai, kas norādīta uz ierīces identifikācijas plāksnītes un sprieguma padeves.
- Ierīci uzraudzībā var lietot bērni no 3 gadu vecuma.
- Šo ierīci var izmantot bērni, vecāki par 8 gadiem, kā arī cilvēki ar ierobežotām fiziskām, prāta un sensora spējām vai bez pieredzes un zināšanām tikai citu uzraudzībā, kā arī pēc viņu apmācības lietot ierīci drošā veidā, apzinoties iespējamo briesmu esību.
- Bērni nedrīkst spēlēties ar ierīci.
- Tīrīšanu un apkopi nedrīkst izpildīt bērni bez stingras viņu uzraudzības.
- Teicamas un pilnīgas drošības garantēšanai, pārbaudiet ierīci autorizētā servisa centrā, ja tā ir nokritis vai saņēmusi stiprus triecienus.
- Elektrības vads nekad nedrīkst skarties ierīcei.
- Izmantojiet, uzlādējiet un uzglabājiet ierīci temperatūrā no 5 °C līdz 40 °C.



Ši ierīce izstrādāta izmantošanai tirdzniecības telpās.

IEKĀRTAS UN PIEDERUMU APRAKSTS

Pārbaudiet ierīces aprīkojumu (att. **A**).

1 – Plāksnīte

2 – Galviņa

3 – Galviņas atlaišanas poga

4 – IESL-IZSL slēdzis

5 – LED

6 – Barošanas kabeļa savienojums (nav redzams attēlā)

7 – Pamatgriezējs

8 – Asmens

9 – Barošanas avots ar mini USB savienojumu

10 – Kabelis elektroenerģijas padevei

11 – Suka

12 – Aizsargapvalks

IERĪCES UZLDĀE



Šo ierīci var izmantot ar akumulatora enerģiju vai ar tiešu pieslēgumu elektrotīklam.



Nedrīkst uzlādēt, ja apkārtējā temperatūra ir zemāka par 5 °C vai augstāka par 40 °C.

Nedrīkst ļaut akumulatoram pilnībā izlādēties, ja vēlaties lietot ierīci ar ievietoto strāvas vadu.

- Lai uzlādētu ierīci, izmantojiet komplektācijā iekļauto strāvas adapteri (9) vai vienīgo kabeli (10), kas pievienots USB ligzdai. Ierīci var atkal uzlādēt arī uz jebkuras bezvadu uzlādes pamats.
- Ievietojiet strāvas adapteri (9) kontaktligzdā.
- Pārbaudiet, vai ierīce ir izslēgta un slēdzis (4) atrodas pozīcijā "0".
- Savienojiet strāvas kabeli (10) ar ierīci (6) un strāvas padevi (9). Sarkanā gaismas diode (5) iedegas.
- Kad uzlāde ir pabeigta, gaismas diode (6) kļūs zaļa.
- Atvienojiet ierīci no kabeļa (10).
- Lai to uzlādētu bezvadu režīmā, vienkārši novietojiet skuvekli ar vara tinumu uz leju uz jebkura bezvadu uzlādes pamata. Nav nepieciešamības noņemt aizmugurējo vāciņu.

Ierīces akumulators nav uzlādēts. Pirms pirmās lietošanas ieteicams veikt pilnu uzlādi (apmēram 2 stundas).



Vismaz reizi gadā pilnībā uzlādējiet ierīci.



Nemēģiniet patstāvīgi nomainīt akumulatorus. Sazinieties ar pilnvarotu servisa centru.

PIELIETOJUMS



Nedrīkst lietot ierīci, ja ir bojātas plāksnītes (1), galviņa (2) vai asmeņi (8). KAITĒJUMA RISKS



Nedrīkst lietot tieši uz ādas ar nepilnībām (piemēram, pietūkumu, bojājumiem vai pumpām).



Nedrīkst izmantot ierīci bez ievietotas galviņas (2).



Nedrīkst lietot ierīci uz mitriem matiņiem vai matiem.

- Pārbaudiet, vai ierīce ir tīra un sausa.
- Noņemiet aizsargapvalku (12).

- Pārbaudiet, vai plāksnītes, galviņa un asmeņi nav bojāti. Nomainiet bojātās daļas.
- Pārlicinieties, vai akumulators ir uzlādēts.
- Ieslēdziet ierīci, pārvietojot slēdzi (4) pozīcijā "1".
- Lai maigi noskūtos, virziet pret matiem, izstiepjot ādu. Lai iegūtu vislabākos rezultātus, ieteicams pagriezt ierīci tā, lai abas plāksnītes (1) saskartos ar ādu.
- Ieslēdziet ierīci, pārvietojot slēdzi (4) pozīcijā "0".
- Pēc lietošanas ierīci glabājiet sausā un drošā vietā.

Ja akumulators izlādējas lietošanas laikā, pievienojiet ierīci elektrotīklam, izmantojot speciālo kabeli (10) un strāvas padevi (9).

"Pamatgriezēju" piederumu izmantošana

- Pārbaudiet, vai ierīce ir tīra un sausa.
- Noņemiet aizsargapvalku (12).
- Paceliet pamatgriezēju (7), nospiežot to uz augšu, līdz tas nofiksējas.
- Ieslēdziet ierīci, pārvietojot slēdzi (4) pozīcijā "1".
- Ievietojiet pamatgriezēja asmeni pie pamatnes un viegli noskalojiet.
- Izslēdziet ierīci, pārvietojot slēdzi (4) pozīcijā "0".
- Nolaidiet pamatgriezēju (7), nospiežot to uz leju, līdz tas nofiksējas.

APKOPE



Ierīces vai tās daļu bojājuma vai defekta gadījumā, jebkura riska izvairīšanās dēļ, tā jāapskata ražotājam, tehniskā atbalsta centram vai jebkuram darbiniekam, kam piemīt līdzīga kvalifikācija. Lietotājs nedrīkst patstāvīgi izjaukt ierīci.

VISPĀRĪGA TĪRĪŠANA

Ieteicams veikt vispārēju tīrīšanu katru dienu vai jebkurā gadījumā pēc katras lietošanas reizes.

Vienmēr atvienojiet strāvas kontaktdakšu no sienas kontaktligzdas un, pirms turpināt ar jebkuru tīrīšanas darbu.



Lai izvairītos no strāvas elektriskā trieciena riska, aizliegts tīrīt ierīci, izmantojot ūdeni un iegremdējot to ūdenī.



Neizmantojiet abrazīvus šķīdumus vai koncentrētus mazgāšanas līdzekļus.

- Tīriet ar mikstu vai nedaudz samitrinātu drāniņu.
- Pēc tīrīšanas pārlicinieties, vai visas notīrītās daļas ir pilnīgi sausas.

Galviņas noņemšana (2) un asmens tīrīšana B attēls

- Pārbaudiet, vai ierīce ir izslēgta un atvienota no elektrotīkla.
- Nospiediet galviņas atlaišanas pogu (3).
- Paceliet galviņu, lai to atbrīvotu.
- Lai tīrītu asmeņus (8), izmantojiet komplektā iekļauto speciālo suku (11 zīm. A).

- Lai atkal ievietotu galviņu, nospiediet to uz leju, vispirms piestiprinot kreiso pusi un pēc tam labo pusi.

Galviņas plāksnītes (1) ir smalkas: tīrīšanas laikā pievērsiet uzmanību tam, lai tās nesabojātu. Pēc galviņas atbrīvošanas ieteicams pa to viegli uzstīt vai notīrīt ar ziepēm un ūdeni. Pirms atkal ievietojat galviņu, pārbaudiet, vai plāksnītes ir pilnīgi sausas.

Esiet uzmanīgi, lai nenomestu galviņu zemē.

Asmens bloka tīrīšana C attēls

- Pārbaudiet, vai ierīce ir izslēgta un atvienota no elektrotīkla.
- Noņemiet galviņu, kā norādīts iepriekšējā punktā.
- Uzmanīgi satveriet asmeni (8) abās pusēs un pavelciet uz augšu, lai atbrīvotu to no atbalsta (14).
- Turiet jauno asmeni abās pusēs un centrējiet vidējo tapu (13) ar griezni skuveklja vadotnē (14) un stingri piespiediet uz leju, līdz tas nofiksējas vietā.
- Ievietojiet galviņu atpakaļ (2. att. A).

Ierīces tehniskās apkopes un tīrīšanas trūkums tiek uzskatīts par "LIETOŠANAS NORĀDĪJUMU NEIEVĒROŠANU", tāpēc garantija automātiski zaudē spēku.

UTILIZĀCIJA



Produkcijas iepakojums sastāv no pārstrādājamiem materiāliem. Sadaliet materiālus pēc dažādiem veidiem un utilizēt saskaņā ar spēkā esošo likumdošanu par apkārtējās vides aizsardzību.



INFORMĀCIJA LIETOTĀJIEM saskaņā ar 2014. gada 14. marta Likumdošanas dekrētu Nr. 49 "Direktīvas 2012/19 / ES par elektrisko un elektronisko iekārtu atkritumiem (WEEE) ieviešana"

Uz iekārtas norādītās šķērsotās tvertnes simbols norāda, ka izstrādājums tā kalpošanas laika beigās jāsavāc atsevišķi no citiem atkritumiem. Tāpēc lietotājam ir jānodrošina, ka iekārtas, kas ietver būtiskās sastāvdaļas, beidzoties to kalpošanas laikam, tiek nodotas attiecīgajos elektronisko un elektrotehnisko atkritumu savākšanas centros, vai arī, iegādājoties jaunu līdzvērtīgu aprīkojumu, tās tiek nodotas mazumtirgotājam, pamatojoties uz 1 līdz 1 vai 1 līdz nulle iekārtām ar garāko pusi, kas nepārsniedz 25 cm. Atbilstoša atsevišķa savākšana izplūdes iekārtu turpmākai otrreizējai pārstrādei, apstrādei un savietojamai videi draudzīgai lietošanai, palīdz novērst iespējamo negatīvo ietekmi uz vidi un veselību, kā arī veicina to materiālu pārstrādi, kuri ir iekārtas sastāvā. Lietotāja pieļauta neatļauta iznīcināšana ietver administratīvu sankciju piemērošanu saskaņā ar Likumdošanas dekrētu Nr. 49 no 2014. gada 14. marta.

Akumulatora un barošanas vada iznīcināšana

- Izslēdziet ierīci.
- Izņemiet akumulatorus no korpusa.



Nedrīkst izmest akumulatorus un/vai barības vadu kopā ar sadzīves atkritumiem.



Šajā ierīcē ir uzlādējami LI-PO (litija) tipa akumulatori. Galalietotājam ir jānodod akumulatori utilizācijai īpašos savākšanas centros.

Izlietotie akumulatori un adapteri tiek savākti bez maksas jūsu pašvaldības savākšanas punktos vai jebkurā veikalā, kas pārdod akumulatorus, baterijas, utt.

Papildus juridiska pienākuma izpildei tas veicinās vides aizsardzību.



UZMANĪBU! Pēc akumulatoru izņemšanas neievietojiet ierīci atpakaļ.

GARANTĪJA

Garantija spēkā saskaņā ar spēkā esošo likumdošanu, sākot no pirkuma brīža un ietver remonta izdevumus. Garantijas periods ilgst 1 vai 2 gadus, atkarībā no pircēja veida (profesionālā vai privātā lietošana), kā noteikts spēkā esošajos noteikumos.

Garantija spēkā tikai uzrādot garantijas talonu ar pārdevēja zīmogu un parakstu, norādot pirkuma datumu. Derīgs ir datums uz preces čeka/faktūrrēķina.

Garantija attiecas uz ierīces ražošanas defektiem, kas radušies nekvalitatīvu materiālu vai nekvalitatīvas izgatavošanas dēļ. Gamma Più s.r.l. apņemas veikt bezmaksas remontu vai to rezervju daļu nomaiņu, kuras garantijas termiņā, pēc ražotāja viedokļa, tiks uzskatīti par neefektīviem izmantojamo ierīcē materiālu vai konstrukciju dēļ.

UZMANĪBU! Garantija zaudē spēku gadījumā, ja tiek atklāta pircēja ierīces atvēršana vai nepilnvarotas personas remonts.

GARANTĪJA NESEDZ:

- Zaudējumu, kas nodarīts nepareizi izmantojot, nepareizi lietojot vai iegūstot bojājumus transportēšanas laikā.
- Zaudējumu lietošanas instrukcijas neievērošanas iemesla dēļ.
- Zaudējumu, dēļ ierīces pieslēgšanas elektrotīklam ar neatbilstošu tīkla spriegumu.
- Ierīces, uz kurām uzstādītas citu ražotāju komplektējošie piederumi.
- Defekti, kas būtiski neietekmē izstrādājuma vērtību vai lietošanas iespēju.
- Daļas, kas pakļautas normālam nolietojumam, piemēram, galviņas, asmeņi un vadi.

Izgatavotājs atstāj aiz sevis tiesības jebkurā brīdī bez iepriekšēja brīdinājuma izdarīt izmaiņas un/vai veikt daļēju nomaiņu, kur to uzskata par nepieciešamu, augsti tehnoloģiska droša izstrādājuma piedāvāšanas nolūkos ar ilgstošu kalpošanas laiku.

Profesionali skutimo mašinėlė

Naudoti trumpiems arba prieš tai patrupintiems plaukams.
Netinka ilgiems plaukams.

SIMBOLIŲ PAAIŠKINIMAS



Mūsų gaminiai atitinka direktyvas, reguliuojančias „CE“ ženklą.



Prietaisą priskiriamas III klasei tuomet, kai apsauga nuo nutrenkimo elektra užtikrinama, nes nėra didesnės įtampos nei labai žema saugi įtampa SELV („Safety Extra-Low Voltage“). Šiam prietaisui energija tiekama akumuliatoriumi arba SELV transformatoriumi.
III klasės prietaisai neprivalo turėti apsauginio įžeminimo.



Šis simbolis reiškia, kad produktas atitinka naujose taikomose aplinkos apsaugos direktyvose nustatytus reikalavimus ir pasibaigus jo naudojimo laikui turi būti atitinkamai šalinamas. Vietinėse institucijose paprašykite informacijos, susijusios su atliekų šalinimui skirtomis vietomis.



Šis simbolis (paprastai pateikiamas kartu su aprašymu) nurodo, kad naudotojas turi perskaityti svarbias operacijas ir instrukcijas.

Visi paveikslai ir jų dalys pateikiami šio vadovo 2 psl.; sekančiose instrukcijose nurodoma detalė ir paveikslas numeris, pavyzdžiui: **1 (A pav.)**.

BENDRI PERSPĖJIMAI APIE SAUGĄ



Kad išvengtumėte žalos arba pavojų dėl netinkamo naudojimo, kruopščiai vadovaukitės naudojimo instrukcijomis. Jei produktas vėliau bus perleistas kitiems asmenims, kartu perduokite ir instrukcijų vadovą.



Nenaudokite šalia dujų arba kitų degių medžiagų (benzino, purškiklio ir pan.)



Nenaudokite produkto su kitokiu maitinimo bloku, nei pridėtas. Be to, nenaudokite pridėto maitinimo bloko kitiems gaminiams įkrauti.



Įkraunamą akumuliatorių reikia naudoti tik su šia skutimo mašinėle. Nenaudokite akumuliatoriaus su kitais gaminiais. Neįkraukite akumuliatoriaus po to, kai jis buvo ištrauktas iš gaminio.

- Nemeskite į ugnį ir nešildykite.
- Netrenkite, neišmontuokite, nekeiskite ir nepradurkite vinimi.
- Saugokite, kad akumuliatoriaus teigiami ir neigiami kontaktai nesusilietų vienas su kitu tarp metalinių objektų.
- Neįkraukite, nenaudokite ir nepalikite akumuliatoriaus vietose, kurios veikiamos aukštesnės temperatūros, pavyzdžiui, tiesioginėje saulės šviesoje arba arti kitų karščio šaltinių.
- Nenuimkite išorinės plėvelės.



Jei iš akumuliatoriaus išteka skystis, vadovaukitės toliau pateikta procedūra. Nelieskite akumuliatoriaus plikomis rankomis.

- Jei pateko į akis, akumuliatoriaus skystis gali sukelti aklumą. Netrinkite akių. Nedelsdami nuplaukite švariu vandeniu ir kreipkitės į gydytoją.
- Jei pateko ant odos arba ant drabužių, akumuliatoriaus skystis gali sukelti uždegimą arba sužalojimą. Nedelsdami nuplaukite švariu vandeniu ir kreipkitės į gydytoją.

PRODUKTO IŠPAKAVIMAS IR PATIKRA

Ištraukite produktą iš pakuotės ir įsitikinkite, kad jis nepažeistas, nėra matomų gabenimo metu padarytų pažeidimų požymių.

Kilus abejonėms, nenaudokite prietaiso ir kreipkitės į artimiausią techninės pagalbos centrą.



DĖMESIO! PAVOJUS VAIKAMS.

Pakuotės dalis (plastikinius maišelius, polistirolo putas ir t. t.) saugokite nuo vaikų, nes tai – potencialūs pavojaus šaltiniai.

PERSPĖJIMAI DĖL ELEKTROS SAUGOS

Naudojant elektrinius prietaisus reikia vadovautis kai kuriomis pagrindinėmis taisyklėmis.

Ypač:

- niekada nemerkitė prietaiso į vandenį arba į kitą skystį! Nelieskite prietaiso, jei jis įkrito į kokią nors skystį.
- saugokite prietaisą nuo gamtos reiškinių (lietaus, saulės ir t. t.);
- visada ištraukite kištuką iš elektros lizdo netraukdami už laido.
- Nenaudokite produkto, jei laidas arba kitos dalys atrodo pažeistos. Jei maitinimo laidas pažeistas, jį turi pakeisti gamintojas, jo techninės pagalbos tarnyba arba panašus kvalifikuotas asmuo, kad būtų išvengta bet kokių pavojaus.
- Pastatykite produktą ant plokščių ir stabilių paviršių atokiau nuo karščio šaltinių.

BENDRI PERSPĖJIMAI DĖL NAUDOJIMO

Techninės savybės yra nurodytos ant išorinės pakuotės, o nurodymai pateikiami prie paties gaminio pritvirtintoje plokštelėje.



NETEISINGAS NAUDOJIMAS:

naudokite prietaisą tik pagal numatytą paskirtį, nenaudokite su perukais, gyvūnų kailiu arba bet kokia kita medžiaga, kuri nėra žmogaus plaukai. Ši skutimo mašinėlė yra skirta plaukams ir barzdai tvarkyti. Gamintojas neprisiima jokios atsakomybės, jei prietaisas nebuvo naudojamas tinkamai.



Nevyniokite maitinimo bloko laido aplink adapterį, kad nesugadintumėte ir išvengtumėte bet kokio susijusio pavojaus.



Įkraunant ir naudojant prietaisas gali įkaisti; tai yra normalu.



Nekiškite nieko ir saugokite, kad niekas neįkristų į angą.

- Patikrinkite, ar tinklo įtampa atitinka prietaiso ir įtampos maitinimo bloko techninių duomenų plokštelėje pateiktus duomenis.
- Prietaisą gali naudoti vaikai nuo 3 metų, jei yra prižiūrimi.
- Šį prietaisą gali naudoti vaikai nuo aštuonerių metų ir asmenys su mažesniais fiziniais, judėjimo arba protiniais gebėjimais bei patirties ar žinių neturintys asmenys, jei jie prižiūrimi ir yra informuoti apie saugų prietaiso naudojimą bei supranta pavojus.
- Vaikai negali žaisti su prietaisu.
- Valymo ir priežiūros darbus neturi dirbti vaikai be priežiūros.
- Kad užtikrintumėte optimalų ir visiškai saugų veikimą, prietaisui nukritus arba stipriai susitrenkus, patikrinkite jį įgaliotame pagalbos centre.
- Maitinimo laidas negali liestis prie prietaiso.
- Naudokite, įkraukite ir laikykite prietaisą nuo 5 °C iki 40 °C temperatūroje.



Šis prietaisas yra skirtas naudoti komercinėse vietose.

PRIETAISO IR PRIEDŲ APRAŠYMAS

Patikrinkite prietaiso priedus (A pav.).

1 – Plokštelės

2 – Galvutė

3 – Galvutės atleidimo mygtukas

4 – Įj.-išj. („ON-OFF“) jungiklis

5 – Šviesos diodas

6 – Maitinimo laido (nematomas nuotraukoje) jungtis

7 – Žandenų kirptuvas

8 – Peiliukas

9 – Maitinimo blokas su mini USB jungtimi

10 – Maitinimo / įkrovimo laidas

11 – Šepetėlis

12 – Apsauginis dangtelis

PRIETAISO ĮKROVIMAS



Šį prietaisą galima naudoti su akumulatoriumi arba tiesiogiai prijungus prie maitinimo tinklo.



Neįkraukite, jei aplinkos temperatūra yra žemesnė nei 5 °C arba aukštesnė nei 40 °C.

Visiškai neiškraukite akumuliatoriaus, jei norite naudoti prietaisą su įkištu maitinimo laidu.

- Norėdami įkelti prietaisą, naudokite pridėtą maitinimo bloką (9) arba tik laidą (10), prijungtą prie USB lizdo. Prietaisą taip pat galima įkrauti bet kuriuo belaidžiu įkrovimo stovu.
- Įstatykite maitinimo bloką (9) į elektros lizdą.
- Patikrinkite, ar prietaisas išjungtas ir jungiklis (4) yra padėtyje „0“.
- Prijunkite maitinimo laidą (10) prie prietaiso (6) ir maitinimo bloko (9). Įsijungs raudonas šviesos diodas (5).
- Baigus įkrauti, šviesos diodas (6) taps žalios spalvos.
- Atjunkite prietaisą nuo laido (10).
- Belaidžiam įkrovimui pakanka padėti skutimosi mašinėlę ant bet kurio belaidžio įkrovimo stovo nukreipus varinį dėklą į apačią. Nereikia nuimti galinio dangčio.

Prietaiso akumuliatorius netiekiamas įkrautas. Prieš naudojant pirmą kartą, rekomenduojama visiškai įkrauti (maždaug 2 valandas).



Bent kartą per metus visiškai įkraukite prietaisą.



Nebandykite pakeisti akumuliatorių vieni. Kreipkitės į įgaliotą pagalbos centrą.

NAUDOJIMAS



Nenaudokite prietaiso, jei plokštelės (1), galvutė (2) arba peiliukai (8) yra pažeisti.
SUŽALOJIMŲ RIZIKA



Nenaudokite tiesiai ant nesveikos odos (su patinimais, sužalojimais ar piktvotėmis).



Niekada nenaudokite prietaiso neįstatę galvutės (2).



Niekada nenaudokite prietaiso, kai plaukai arba oda šlapi.

- Patikrinkite, ar prietaisas švarus ir sausas.
- Nuimkite apsauginį dangtelį (12).

GAMMA+

- Patikrinkite, ar plokštelės, galvutės ir peiliukai nėra pažeisti. Pakeiskite bet kokias pažeistas dalis.
- Įsitikinkite, kad akumulatorius įkrautas.
- Įjunkite prietaisą patraukdami jungiklį (4) į padėtį „1“.
- Švelniai skuskite prieš plauką, laikydami odą įtemptą. Kad rezultatas būtų geresnis, rekomenduojama palenkti prietaisą taip, kad abi plokštelės (1) liestųsi prie odos.
- Įjunkite prietaisą patraukdami jungiklį (4) į padėtį „0“.
- Panaudoję, padėkite prietaisą sausoje ir saugioje vietoje.

Tuomet, kai naudojant prietaisais išsikrauna, prijunkite prietaisą prie tinklo naudodami specialų laidą (10) ir maitinimo bloką (9).

Žandenų kirptuvo priedo naudojimas

- Patikrinkite, ar prietaisais švarus ir sausas.
- Nuimkite apsauginį dangtelį (12).
- Pakelkite žandenų kirptuvą (7) pastumdami jį į viršų, kol užsifiksuos.
- Įjunkite prietaisą patraukdami jungiklį (4) į padėtį „1“.
- Pridėkite žandenų kirptuvą prie žandenos ir švelniai skuskite.
- Išjunkite prietaisą pastumdami jungiklį (4) į padėtį „0“.
- Nuleiskite žandenų kirptuvą (7) pastumdami jį į apačią, kol užsifiksuos.

TECHNINĖ PRIEŽIŪRA



Prietaisui arba jo daliai sugedus arba ją pažeidus, prietaisą turi patikrinti gamintojas, jo techninės pagalbos tarnyba arba, bet koku atveju, panašios kvalifikacijos asmuo, kad būtų išvengta bet kokio pavojaus. Naudotojas pats negali išmontuoti prietaiso.

BENDRAS VALYMAS

Rekomenduojama bendrai išvalyti kasdien arba bet koku atveju, po kiekvieno naudojimo.

Visada ištraukite maitinimo laido kištuką iš tinklo lizdo prieš imdamiesi bet kokių valymo darbų.



Kad išvengtumėte bet kokios nutrenkimo elektra rizikos, nevalykite prietaiso vandeniu ir nemerkite jo į vandenį.



Nenaudokite braižančių tirpiklių arba koncentruotų ploviklių.

- Nuvalykite paviršių naudodami minkštą arba nestipriai sudrėkintą šluostę.
- Baigę darbus įsitikinkite, kad visos nuvalytos dalys yra visiškai sausas.

Galvutės (2) nuėmimas ir peiliukų valymas - B paveikslas

- Patikrinkite, ar prietaisais išjungtas ir atjungtas nuo elektros tinklo.
- Paspauskite galvutės (3) atleidimo mygtuką.
- Pakelkite galvutę, kad ją atkabintumėte.
- Norėdami išvalyti peiliukus (8), naudokite specialų pridėtą šepetėlį (11 A pav.).
- Norėdami vėl įstatyti galvutę, paspauskite ją į apačią iš anksto užfiksuodami kairiąją pusę, o po

to – dešiniąją.

Galvutės plokštelės (1) yra trapios: saugokite, kad jų nesugadintumėte valydami. Rekomenduojama jas švelniai nupūsti arba nuvalyti vandeniu ir muilu po to, kai atkabsinsite galvutę. Prieš vėl įstatydami galvutę, patikrinkite, ar plokštelės yra visiškai švarios.

Saugokite, kad galvutė nenukristų ant žemės.

Peilių blokuotės valymas - C paveikslas

- Patikrinkite, ar prietaisas išjungtas ir atjungtas nuo elektros tinklo.
- Išimkite galvutę, kaip nurodyta ankstesniame skirsnyje.
- Švelniai paimkite peiliuką (8) už abiejų pusių ir patraukite į viršų, kad atkabintumėte jį nuo atramos (14).
- Paimkite naują peiliuką iš abiejų pusių ir suderinkite centrinį kaištį (13) su žyma skutimo mašinėlės kreiptuve (14) bei tvirtai pastumkite į apačią, kol jis užsifiksuos savo padėtyje.
- Vėl įstatykite galvutę (2 A pav.).

Netinkama prietaiso priežiūra ir valymas laikomas „NAUDOJIMO INSTRUKCIJŲ NESILAIKYMU“, todėl automatiškai panaikinama garantija.

ŠALINIMAS



Produkto pakuotė yra sudaryta iš perdirbamų medžiagų. Suskirstykite dalis pagal jų tipą ir šalinkite pagal su gamtos apsauga susijusius galiojančius įstatymus.



INFORMACIJA NAUDOTOJAMS pagal 2014 m. kovo 14 d. Įstatyminio dekreto Nr. 49 nuostatas „2012/19/ES direktyvos dėl elektros ir elektroninės įrangos atliekų (EE[A]) įgyvendinimas“

Ant prietaiso pateiktas perbrauktos šiukšliadėžės simbolis nurodo, kad pasibaigus gaminio naudojimo laikui, jis turi būti šalinamas atskirai nuo kitų atliekų. Todėl naudotojas turi perduoti nebenaudojamą sveiką prietaisą su pagrindiniais komponentais į tinkamus diferencijuoto elektroninių ir elektrotechninių atliekų surinkimo centrus arba pristatyti juos pardavėjui įsigyjant tokį patį kiekį lygiavertčio tipo nauju prietaisu arba palikti jį nieko neperkant, jei didysis prietaiso šonas yra mažesnis nei 25 cm. Tinkamas diferencijuotas surinkimas norint vėliau panaudoti perdirbimui, utilizavimui ir išmetimui į aplinką atiduotą įrangą padeda išvengti neigiamo poveikio aplinkai bei sveikatai ir padeda perdirbti įrangą sudarančias medžiagas. Naudotojui piktybiškai šalinant gaminį, bus taikomos 2014 m. kovo 14 d. įstatyminiame dekrete Nr. 49 numatytos administracinės sankcijos.

Akumulatoriaus ir maitinimo bloko šalinimas

- Išjunkite prietaisą.
- Išimkite akumuliatorių iš savo dėklo.



Neišmeskite akumuliatorių ir (arba) maitinimo bloko kartu su buitėmis atliekomis.



Šiame prietaise yra LI-PO (ličio) įkraunami akumulatoriai. Galutinis naudotojas privalo šalinti baterijas specialiuose surinkimo centruose.

Baterijos ir adapteriai nemokamai surenkami savivaldybės surinkimo vietose arba bet kurioje parduotuvėje, parduodančioje akumulatorius, baterijas ir t. t.

Bus ne tik laikomasi įstatymo, bet ir prisidedama prie aplinkos apsaugos.



DĖMESIO! Nejunkite prietaiso prie elektros lizdo ištraukę akumulatorius.

GARANTIJA

Garantija taikoma taikomuose įstatymuose nustatyta laiko tarpą, pradedama skaičiuoti nuo įsigijimo datos ir apima remonto išlaidas.

Garantija taikoma 1 arba 2 metus, atsižvelgiant į pirkėjo tipą (profesionalas arba vartotojas), kaip numatyta taikomuose standartuose.

Garantija galioja tik pateikus liudijimą su antspaudu ir pardavėjo parašu, kuriame turi būti nurodyta pirkimo data. Užtenka pirkimo čekyje/sąskaitoje faktūroje nurodytos datos.

Garantija taikoma prietaiso kokybės defektams, susijusiems su medžiagomis arba gamyba. „Gamma Più s.r.l.“ įsipareigoja nemokamai sutaisyti arba pakeisti tas dalis, kurios garantiniu laikotarpiu jos sprendimu bus netinkamos dėl medžiagos arba gamybos defektų.

DĖMESIO! Garantija panaikinama tuo atveju, kai nustatomi tiesioginiai pirkėjo veiksmai arba neįgaliotų darbuotojų pakeitimai.

GARANTIJA NETAIKOMA, KAI:

- Žala padaryta dėl netinkamo naudojimo, neteisingos priežiūros arba pažeidimų gabenimo metu;
- Žala padaryta nesilaikant naudojimo instrukcijų;
- Žala padaryta, kai prietaisas naudotas su neteisinga maitinimo įtampa;
- prietaisuose sumontuoti kitų gamintojų priedai;
- defektai turi nereikšmingos įtakos gaminio vertei arba galimybei jį naudoti;
- įprastai nusidėvinčios dalys, pavyzdžiui, galvutės, peiliukai ir laideliai.

Gamintojas pasilieka teisę bet koku metu be jokio išankstinio perspėjimo atlikti pakeitimus ir (arba) pakeisti dalis, kai tai atrodys reikalinga, kad visada suteiktų patikimą, ilgaamžį ir pažangių technologijų produktą.

Aparat de ras profesional

Pentru utilizare pe părul scurt sau scurtat în prealabil.
Nu este potrivit pentru păr lung.

EXPLICAȚIA SIMBOLURILOR



Produsele noastre sunt conforme cu Directivele privitoare la marcajul CE.



Un aparat este definit ca fiind de clasă III când protecția împotriva electrocutării se bazează pe faptul că nu sunt prezente tensiuni mai mari decât tensiunea de siguranță foarte joasă SELV (Safety Extra-Low Voltage). Acest aparat este alimentat fie de o baterie fie de un transformator SELV.

Aparatele de Clasă III nu trebuie prevăzute cu împământare de protecție.



Acest simbol indică faptul că produsul respectă cerințele impuse de noile directive privind protecția mediului înconjurător și că trebuie eliminat în mod corespunzător la sfârșitul ciclului de viață. Solicitați informații suplimentare autorităților locale cu privire la locul de amplasare al zonelor dedicate colectării deșeurilor.



Acest simbol, în general însoțit de o descriere, indică utilizatorului că este obligatorie citirea instrucțiunilor înainte de efectuarea operațiunilor.

Toate figurile și detaliile acestora sunt indicate la pag. 2 din acest manual; în instrucțiunile care urmează sunt indicate referința detaliului și numărul figurii, de exemplu: **1** (fig. **A**).

AVERTISMENTE GENERALE PRIVIND SIGURANȚA



Pentru a evita daune și pericole datorate utilizării neconforme, respectați cu strictețe și păstrați instrucțiunile de utilizare. În cazul cedării produsului unor persoane terțe, predați și manualul de instrucțiuni.



Nu utilizați în apropierea gazelor sau a altor materiale inflamabile (benzină, spray...)



Nu utilizați produsul cu un alimentator diferit de cel livrat în dotare. Nu utilizați alimentatorul livrat în dotare pentru reîncărcarea altor produse.



Bateria reîncărcabilă trebuie utilizată exclusiv cu acest aparat de ras. Nu utilizați bateria cu alte produse. Nu încărcați bateria după ce a fost scoasă din produs.

- Nu o aruncați în foc și ni o încălziți.
- Nu o loviți, nu o demontați, nu o modificați și nu o găuriți cu un cui.
- Nu permiteți contactelor pozitive și negative ale bateriei să intre în contact unul cu celălalt prin intermediul obiectelor metalice.
- Nu încărcați, nu utilizați și nu lăsați bateria în locuri în care este expusă la temperaturi ridicate precum lumina directă a soarelui sau în apropierea altor surse de căldură.
- Nu înlăturați folia externă.



Dacă din baterie se scurge lichid, urmați procedura descrisă în continuare. Nu atingeți bateria cu mâinile goale.

- Dacă intră în contact cu ochii, lichidul bateriei poate cauza orbire. Nu vă frecați la ochi. Spălați imediat cu apă curată și consultați medicul.
- Dacă lichidul bateriei intră în contact cu pielea sau cu îmbrăcămintea, poate cauza inflamații și leziuni. Îndepărtați imediat prin spălare cu apă curată și consultați medicul.

DEZAMBALAREA ȘI VERIFICAREA PRODUSULUI

Scoateți produsul din ambalaj și asigurați-vă ca acesta să fie integru și să nu prezinte semne vizibile de deteriorare datorate transportului.

În caz de neclarități, nu utilizați aparatul și contactați Centrul de Asistență tehnică cel mai apropiat.



ATENȚIE! PERICOL PENTRU COPII.

Materialele utilizate pentru ambalare (pungi din plastic, polistiren expandat, etc.) nu trebuie lăsate la îndemâna copiilor deoarece reprezintă surse potențiale de pericol.

AVERTISMENTE PRIVIND SIGURANȚA ELECTRICĂ

Utilizarea aparatelor electrice impune respectarea unor reguli fundamentale.

În special:

- nu introduceți niciodată aparatul în apă sau în alte lichide! Nu atingeți aparatul dacă a căzut în apă sau în alte lichide.
- nu expuneți aparatul la agenții atmosferici (ploaie, soare, etc.);
- scoateți întotdeauna ștecherul din priza de curent fără a trage de cablu.
- Nu utilizați produsul în cazul în care cablul sau alte componente prezintă defecte. În cazul în care cablul de alimentare este deteriorat, acesta trebuie înlocuit de producător, de serviciul de asistență tehnică al acestuia sau, oricum, de către o persoană calificată, pentru a preveni orice riscuri.
- Așezați produsul pe suprafețe drepte și stabile, departe de surse de căldură.

AVERTISMENTE GENERALE DE UTILIZARE

Pentru informații privind caracteristicile tehnice consultați ambalajul extern și indicațiile de pe eticheta aplicată pe produs.

**UTILIZAREA INCORECTĂ:**

Utilizați aparatul numai în scopul pentru care a fost produs. Nu utilizați pentru peruci, păr de animale sau alte materiale diferite de părul uman. Acest aparat de ras este conceput pentru ajustarea părului și bărbii. Producătorul declină orice responsabilitate în cazul utilizării necorespunzătoare a aparatului.



Nu răsuciți cablul alimentatorului în jurul acestuia pentru a evita deteriorarea și pentru a preveni eventuale riscuri.



În timpul încărcării și utilizării, aparatul se poate supraîncălzi; acest lucru trebuie considerat normal.



Nu introduceți sau nu lăsați să cadă niciun obiect în nicio deschizătură.

- Verificați ca tensiunea de rețea să corespundă celei indicate pe plăcuța cu date tehnice a aparatului și pe alimentatorul de tensiune.
- Aparatul poate fi utilizat de copii începând cu vârsta de 3 ani sub supraveghere.
- Acest aparat poate fi utilizat de copiii începând cu vârsta de 8 ani și de către persoane cu capacități fizice, senzoriale sau mentale reduse sau de către persoane fără experiență sau cunoștințe, cu condiția să fie supravegheate și instruite cu privire la utilizarea aparatului în condiții de siguranță și la pericolele la care sunt expuse.
- Copiii nu trebuie să se joace cu aparatul.
- Curățarea și întreținerea aparatului nu trebuie realizate de către copii dacă nu sunt supravegheați.
- Pentru a asigura funcționarea optimă și în deplină siguranță a aparatului, în cazul în care aparatul cade sau este supus loviturilor violente, solicitați verificarea acestuia de către un centru de asistență autorizat.
- Cablul de alimentare nu trebuie să intre niciodată în contact cu aparatul.
- Utilizați, încărcați și păstrați aparatul la o temperatură cuprinsă între 5 °C și 40 °C.



Acest aparat a fost proiectat pentru a fi utilizat în zone comerciale.

DESCRIEREA APARATULUI ȘI ACCESORIILOR

Verificați dotarea aparatului Dvs. (fig. **A**).

1 – Lamelă

2 – Cap

3 – Tastă decuplare cap

4 – Comutator ON-OFF

5 – LED

6 – Racord cablu de alimentare (nu este vizibil în imagine)

7 – Trimmer perciuni

8 – Lamă

9 – Alimentator cu mufă mini USB

10 – Cablu de alimentare/încărcare

11 – Perie

12 – Capac de protecție

ÎNCĂRCAREA APARATULUI



Acest aparat poate fi utilizat pe baterie sau prin conectare directă la rețeaua de alimentare.



Nu efectuați încărcarea dacă temperatura mediului ambiant este mai mică de 5 °C sau mai mare de 40 °C.

Nu descărcați complet bateria dacă doriți să utilizați aparatul cu cablul de alimentare conectat.

- Pentru a încărca aparatul, utilizați alimentatorul (9) din dotare sau doar cablul (10) conectat la o priză USB. Puteți efectua încărcarea aparatului inclusiv pe orice bază de încărcare wireless.
- Introduceți alimentatorul (9) în priza de curent.
- Verificați ca aparatul să fie oprit și ca întrerupătorul (4) să fie pe poziția „0”.
- Conectați cablul de alimentare (10) la aparat (6) și la alimentator (9). Led-ul roșu (5) se va aprinde.
- Odată ce încărcarea este completată, led-ul (6) va deveni verde.
- Deconectați aparatul de la cablul (10).
- Pentru încărcarea wireless este suficient să poziționați aparatul de ras, cu partea înfășurată din cupru orientată în jos, pe orice bază de încărcare wireless. Nu este necesară înlăturarea capacului posterior.

Bateria aparatului nu este livrată încărcată. Înainte de prima utilizare se recomandă efectuarea unei încărcări complete (aproximativ 2 ore).



Încărcați complet aparatul cel puțin o dată pe an.



Nu încercați să înlocuiți singuri bateriile. Adresați-vă unui centru de asistență autorizat.

MOD DE UTILIZARE



Nu utilizați aparatul dacă lamelele (1), capul (2) sau lamele (8) sunt deteriorate. RISC DE LEZIUNI



Nu aplicați direct pe pielea cu imperfecțiuni (precum umflături, leziuni sau furuncule).



Nu utilizați niciodată aparatul fără cap (2) introdus.



Nu utilizați niciodată aparatul pe părul ud.

- Verificați ca aparatul să fie curat și uscat.

- Înlăturați capacul de protecție (12).
- Verificați ca lamelele, capul și lamele să nu fie deteriorate. Înlocuiți eventualele componente deteriorate.
- Asigurați-vă că bateria este încărcată.
- Porniți aparatul deplasând comutatorul (4) pe poziția „1”.
- Radeți delicat în sens opus creșterii firelor de păr, întinzând pielea. Pentru un rezultat optim, se recomandă să înclinați aparatul astfel încât ambele lamele (1) să fie în contact cu pielea.
- Opriți aparatul deplasând comutatorul (4) pe poziția „0”.
- După utilizare așezați aparatul într-un loc uscat și sigur.

În cazul în care bateria se descarcă în timpul utilizării, conectați aparatul la rețeaua de alimentare utilizând cablul anume prevăzut (10) și alimentatorul (9).

Utilizarea accesoriului „trimmer perciuni”

- Verificați ca aparatul să fie curat și uscat.
- Înlăturați capacul de protecție (12).
- Ridicați Trimmer-ul de Perciuni (7) împingându-l în sus până când îl cuplați.
- Porniți aparatul deplasând comutatorul (4) pe poziția „1”.
- Sprijiniți lama accesoriului Trimmer Perciuni în apropierea perciunului și radeți delicat.
- Opriți aparatul deplasând comutatorul (4) pe poziția „0”.
- Coborâți Trimmer-ul de Perciuni (7) împingându-l în jos până când îl cuplați.

ÎNTREȚINERE



În caz de defecte de funcționare sau de deteriorare a aparatului sau a unei părți a acestuia, acesta trebuie verificat de producător sau de serviciul de asistență tehnică al acestuia sau, în orice caz, de o persoană cu calificare similară, pentru a preveni orice riscuri. Este interzisă demontarea aparatului de către utilizator.

CURĂȚAREA GENERALĂ

Se recomandă să efectuați o curățare generală zilnic sau în orice caz după fiecare utilizare. Scoateți ștecherul cablului de alimentare din priza de rețea înainte de efectua orice operațiune de curățare.



Pentru a evita orice risc de electrocutare, nu curățați aparatul cu apă și nu îl introduceți în apă.



Nu utilizați soluții abrazive sau detergenți concentrați.

- Curățați partea externă cu un material textil moale sau umezit cu apă.
- La încheierea operațiunii, asigurați-vă ca toate componentele curățate să fie complet uscate.

Înlăturarea capului (2) și curățarea lamelor - Figura B

- Verificați ca aparatul să fie oprit și deconectat de la rețeaua de alimentare cu energie electrică.
- Apăsăți tasta de decuplare a capului (3).
- Ridicați capul pentru a-l decupla.

- Pentru curățarea lamelor (8) utilizați peria anume prevăzută din dotare (11 fig. A).
- Pentru a reintroduce capul, apăsați-l în jos cuplând mai întâi partea stângă și apoi partea dreaptă.

Lamelele (1) capului sunt delicate: acordați atenție să nu le deteriorați în timpul operațiunii de curățare. Vă recomandăm să le suflați delicat sau să le curățați cu apă și săpun, după ce ați decuplat capul. Verificați ca lamelele să fie complet uscate înainte de a reintroduce capul.

Acordați atenție pentru a nu scăpa jos capul.

Curățarea blocului lamelor - Figura C

- Verificați ca aparatul să fie oprit și deconectat de la rețeaua de alimentare cu energie electrică.
- Înlăturați capul după cum este indicat în paragraful de mai sus.
- Prindeți delicat lama (8) din ambele părți și trageți-o în sus pentru a o decupla din suport (14).
- Prindeți noua lamă din ambele părți, aliniați pivotul central (13) cu marcajul în ghidajul aparatului de ras (14) și împingeți în jos cu putere până când se fixează în poziție.
- Reintroduceți capul (2 Fig. A).

Neefectuarea întreținerii și curățării aparatului este considerată drept o „NERESPECTARE A INSTRUCȚIUNILOR DE UTILIZARE”, prin urmare garanția decade automat.

ELIMINARE



Ambalajul produsului este alcătuit din materiale reciclabile. Separați componentele în funcție de tipologia acestora și eliminați-le conform prevederilor legilor în vigoare privind protecția mediului înconjurător.



INFORMAȚII PENTRU UTILIZATORI în conformitate cu Decretul Legislativ Nr. 49 din 14 martie 2014 „Aplicarea Directivei 2012/19/UE privind deșeurile de aparaturi electrice și electronice (RAEE)”

Simbolul cu un container barat prezent de aparatură indică faptul că la sfârșitul duratei de viață utilă, produsul trebuie colectat separat de celelalte deșeuri. Prin urmare, utilizatorul va trebui să predea aparatura cu toate componentele esențiale, ajunsă la sfârșitul duratei sale de viață, la centrele adecvate de colectare diferențiată a deșeurilor electronice și electrotehnice, sau va trebui să o predea agentului de vânzare la momentul achiziționării unei noi aparaturi de tip echivalent, în raport de unu la unu, sau de 1 la zero în cazul aparaturilor cu latura mai mare mică de 25 cm. Colectarea diferențiată corespunzătoare în vederea reciclării, tratării și eliminării ulterioare în mod compatibil cu mediul, contribuie la evitarea eventualelor efecte negative asupra mediului și asupra siguranței și favorizează reciclarea materialelor din care este alcătuită aparatura. Eliminarea abuzivă a produsului de către utilizator conduce la aplicarea sancțiunilor administrative prevăzute de D.Leg. nr. Decretul Legislativ Nr. 49 din 14 martie 2014.

Eliminarea bateriei și alimentatorului

- Opriți aparatul.
- Scoateți bateriile din locașul lor.



Nu aruncați bateriile și/sau alimentatorul împreună cu deșeurile menajere.



Acest aparat conține baterii reîncărcabile de tip LI-PO (Lithium). Utilizatorul final are obligația de a elimina acumulatorii la centrele speciale de colectare.

Acumulatorii și adaptoarele uzate sunt retrase gratuit la punctele de colectare de pe raza primăriei de care aparțineți sau în orice magazin de vânzare de acumulatori, baterii, etc.

Pe lângă faptul că veți îndeplini o obligație prevăzută de lege, veți contribui astfel la protecția mediului.



ATENȚIE! Nu reconectați aparatul la priza de curent după ce ați extras bateriile.

GARANȚIE

Garanția este valabilă conform prevederilor legale în vigoare, începând cu data achiziționării și include costurile de reparație.

Durata perioadei de garanție este de 1 sau 2 ani, în funcție de tipul cumpărătorului (profesional sau consumator), conform prevederilor normelor în vigoare.

Garanția este valabilă numai dacă se prezintă bonul cu ștampila și semnătura agentului de vânzare și numai dacă este indicată data cumpărării. Data valabilă este cea indicată pe bonul fiscal/factură.

Garanția acoperă defectele calitative ale aparatului datorate materialelor sau procesului de fabricație. Gamma Più s.r.l. își asumă responsabilitatea de a înlocui gratuit acele componente care în timpul perioadei de garanție se demonstrează a fi ineficiente din cauza defectelor materialelor sau a procesului de fabricație.

ATENȚIE! Garanția decade în cazul în care au fost efectuate intervenții directe de către cumpărător sau de către personal neautorizat.

GARANȚIA NU ACOPERĂ:

- Daunele cauzate de utilizarea necorespunzătoare, de tratamente improprii sau daunele suferite în timpul transportului.
- Daunele cauzate de nerespectarea instrucțiunilor de utilizare.
- Daunele cauzate de utilizarea aparatului la o tensiune de rețea incorectă.
- Aparatele pe care au fost montate accesorii produse de alți producători.
- Defecte care influențează în mod nesemnificativ asupra valorii sau posibilității de utilizare a produsului.
- Componentele supuse uzurii normale precum capetele, lamele și firele.

Producătorul își rezervă dreptul de a aduce modificări și/sau de a înlocui componente, în orice moment și fără preaviz, în cazurile considerate oportune, pentru a oferi un produs de încredere, de lungă durată și cu tehnologie avansată.

Profesionálny holiaci strojček

K použitiu na krátke alebo skôr skrátene vlasy.
Nie je vhodný pre dlhé vlasy.

VYSVETLENIA SYMBOLOV

Naše výrobky sú v súlade so smernicami, na ktoré odkazuje označenie CE.



Prístroj je definovaný ako zariadenie triedy III, ak sa ochrana proti úrazu elektrickým prúdom opiera o skutočnosť, že neexistuje žiadne napätie vyššie ako veľmi nízke bezpečnostné napätie SELV (Safety Extra-Low Voltage). Tento prístroj je napájaný buď batériou alebo transformátorom SELV.

Prístroje triedy III nesmú byť vybavené ochranným uzemnením.



Tento symbol znamená, že výrobok spĺňa predpoklady vyžadované novými zavedenými smernicami o ochrane životného prostredia a na konci jeho životnosti je potrebné ho zlikvidovať vhodným spôsobom. O informácie ohľadom miest určených na likvidáciu odpadu požiadajte miestne orgány.



Tento symbol, zvyčajne sprevádzaný popisom, informuje používateľa, že je potrebné sa oboznámiť s dôležitými operáciami a pokynmi.

Všetky obrázky a podrobnosti o nich sú uvedené na strane 2 tejto príručky; v nasledujúcich pokynoch je uvedený odkaz na detail a číslo obrázku, napríklad: **1** (obr. **A**).

VŠEOBECNÉ BEZPEČNOSTNÉ UPOZORNENIA

Aby ste zabránili škodám a nebezpečenstvám v dôsledku nesprávneho použitia, prísne dodržiavajte a uchovávajte návod na použitie. V prípade predaja výrobku tretím osobám im vždy odovzdajte aj návod na použitie.



Nepoužívajte v blízkosti plynu alebo iných horľavých materiálov (benzín, sprej ...)



Výrobok nepoužívajte s iným napájacím zdrojom, než je dodávaný. Taktiež nepoužívajte dodaný napájací adaptér na nabíjanie iných výrobkov.



Dobíjacia batéria musí byť používaná iba s týmto holiacim strojčekom. Nepoužívajte batériu s inými výrobkami. Nenabíjajte batériu po vybratí z výrobku.

- Nevhadzujte batériu do ohňa alebo ju neohrievajte.
- Neudierajte do nej, nerozoberajte, neupravujte ani neprepichujte klincom.
- Nedovoľte, aby sa kladné a záporné kontakty batérie dostali do kontaktu s kovovými predmetmi.
- Nenabíjajte, nepoužívajte ani nenechávajte batériu na miestach, kde je vystavená vysokým teplotám, ako je priame slnečné svetlo alebo iné zdroje tepla.
- Neodstraňujte vonkajšie fóliu.



Ak z batérie uniká kvapalina, riadte sa nižšie uvedeným postupom. Nedotýkajte sa batérie holými rukami.

- Pri kontakte s očami môže kvapalina batérie spôsobiť slepotu. Neutierajte oči. Okamžite umyte čistou vodou a vyhľadajte lekára.
- Pri kontakte s pokožkou alebo odevom môže tekutina z batérie spôsobiť zápal alebo zranenie. Okamžite umyte čistou vodou a vyhľadajte lekára.

VYBALENIE A KONTROLA VÝROBKU

Výrobok vyberte z balenia a uistite sa, či je neporušený a nevykazuje viditeľné znaky poškodenia v dôsledku prepravy.

V prípade pochybností prístroj nepoužívajte a obráťte sa na najbližšie technické servisné stredisko.



POZOR! NEBEZPEČENSTVO PRE DETI

Prvky obalu (plastové vrecká, expanzný polystyrén atď.) nesmú zostať v dosahu detí, pretože predstavujú potenciálny zdroj nebezpečenstva.

UPOZORNENIA PRE ELEKTRICKÚ BEZPEČNOSŤ

Používanie elektrických prístrojov vyžaduje dodržiavanie niektorých základných princípov.

Najmä:

- prístroj nikdy neponárajte do vody ani inej kvapaliny! Prístroja sa nedotýkajte, ak spadol do akejkoľvek kvapaliny.
- nevystavujte prístroj atmosférickým vplyvom (dážď, slnko, atď.);
- napájací zástrčku vždy vytriahnite zo zásuvky bez ťahania za kábel.
- Výrobok nepoužívajte, ak sú kábel alebo iné časti poškodené. Ak je napájací kábel poškodený, musí ho vymeniť výrobca alebo jeho technický servis či osoba podobnej kvalifikácie, aby sa zabránilo všetkým rizikám.
- Prístroj postavte na rovné a stabilné povrchy mimo dosahu zdrojov tepla.

VŠEOBECNÉ POKYNY PRE POUŽÍVANIE

Technické charakteristiky nájdete na vonkajšom obale a v pokynoch uvedených na identifikačnom štítku na samotnom výrobku.



NESPRÁVNE POUŽÍVANIE:

Prístroj používajte iba pre určené použitie; nepoužívajte ho na parochne, zvieracie chlpy ani na materiály iné ako ľudské vlasy. Tento holiaci strojček je určený pre úpravu vlasov a fúzov. Výrobca nenesie žiadnu zodpovednosť za nevhodné používanie prístroja.



Kábel napájacieho zdroja neovíjajte okolo neho, aby ste zabránili jeho poškodeniu a prípadným príslušným rizikám.



Počas nabíjania a používania sa môže prístroj prehriať; toto je potrebné považovať za normálne.



Nevkladajte žiadne predmety do akéhokoľvek otvoru.

- Skontrolujte, či sieťové napätie zodpovedá napätiu uvedenému na štítku s technickými údajmi prístroja a na napájacom zdroji.
- Prístroj môžu používať deti od 3 rokov pod dohľadom.
- Tento spotrebič môžu používať deti vo veku od ôsmich rokov a osoby s obmedzenými fyzickými, zmyslovými či mentálnymi schopnosťami či osobami bez skúseností alebo znalostí, pokiaľ sú tieto osoby pod dozorom a pokiaľ im budú poskytnuté pokyny pre bezpečné používanie spotrebiča a informácie o rizikách.
- Deti sa nesmú s prístrojom hrať.
- Čistenie či údržbu nesmujú realizovať deti bez dozoru.
- Aby bolo zaručené optimálne fungovanie a úplná bezpečnosť, v prípade pádu alebo silných nárazov nechajte prístroj skontrolovať v autorizovanom servisnom stredisku.
- Napájací kábel sa nikdy nesmie dostať do styku s prístrojom.
- Prístroj používajte, nabíjajte a skladujte pri teplote medzi 5°C a 40°C.



Tento prístroj je navrhnutý pre komerčné použitie.

POPIS PRÍSTROJA A PRÍSLUŠENSTVA

Skontrolujte vybavenie vášho prístroja (obr. **A**).

1 - Planžety

2 - Hlava

3 - Tlačidlo na uvoľnenie hlavy

4 - Vypínač ON-OFF (ZAP - VYP)

5 - LED

6 - Pripojenie napájacieho kábla (na obrázku nie je vidieť)

7 - Zastrihávač bokombrád

8 - Čepeľ

9 - Napájací zdroj s mini USB pripojením

10 - Napájací/nabíjací kábel

11 - Kefka

12 - Ochranné viečko

NABÍJANIE PRÍSTROJA



Tento prístroj môže byť používaný na batérie alebo s priamym pripojením k sieti.



Nenabíjajte, ak je okolitá teplota nižšia ako 5°C alebo vyššia ako 40°C.

Pokiaľ chcete prístroj používať s vloženým napájacím káblom, nevybíjajte batériu úplne.

- Pre dobíjanie prístroja použite dodaný napájací zdroj (9) alebo iba kábel (10) pripojený k zásuvke USB. Zariadenie možno tiež dobíť na akejkoľvek bezdrôtovej dobíjacej základni.
- Zasuňte napájací zdroj (9) do elektrickej zásuvky.
- Skontrolujte, či je prístroj vypnutý a či je vypínač (4) v polohe „0“.
- Pripojte napájací kábel (10) k prístroju (6) a zdroju napätia (9). Červená LED dióda (5) sa rozsvieti.
- Po dokončení nabíjania sa LED dióda (6) rozsvieti na zeleno.
- Odpojte prístroj od kábla (10).
- Pre bezdrôtové nabíjanie jednoducho položte holiaci strojček s medeným vinutím smerom nadol na ľubovoľnú bezdrôtovú dobíjajúcu základňu. Nie je nutné odstrániť zadný kryt.

Batéria prístroja sa dodáva nenabitá. Pred prvým použitím sa odporúča vykonať úplné nabitie (približne 2 hodiny).

Rady pre zachovanie životnosti batérie:

- Nenabíjajte prístroj každý deň.
- Nenabíjajte prístroj dlhšie ako je odporúčaný čas; nadmerné nabíjanie znižuje životnosť dobíjajúcich batérií.



Prístroj plne nabite aspoň raz ročne.



Nepokúšajte sa sami vymieňať batérie. Kontaktujte autorizované servisné stredisko.

POUŽITIE



Prístroj nepoužívajte, ak sú poškodené planžety (1), hlava (2) alebo čepele (8). RIZIKO ZRANENIA



Neaplikujte priamo na pokožku s nedokonalosťami (napr. opuchliny, lézie alebo vyrážky).



Nepoužívajte prístroj bez vlozenej hlavy (2).



Prístroj nikdy nepoužívajte na mokrých vlasoch alebo fúzocho.

- Skontrolujte, či je prístroj čistý a suchý.
- Odstráňte ochranné viečko (12).
- Skontrolujte, či nie sú poškodené planžety, hlava a čepele. Prípadné poškodené diely vymeňte.
- Uistite sa, že je batéria nabitá.
- Prístroj zapnite presunutím vypínača (4) do polohy „1“.
- Jemne hoľte, postupujte proti vlasom, pričom napínajte pokožku. Pre dosiahnutie najlepších výsledkov odporúčame prístroj nakloniť tak, aby obidve planžety (1) boli v kontakte s pokožkou.
- Prístroj vypnite presunutím vypínača (4) do polohy „0“.
- Po použití prístroj skladujte na suchom a bezpečnom mieste.

Ak sa batéria počas používania vybije, pripojte prístroj k sieti pomocou príslušného kábla (10) a napájacieho zdroja (9).

Použitie príslušenstva „zastrihávač bokombrád“

- Skontrolujte, či je prístroj čistý a suchý.
- Odstráňte ochranné viečko (12).
- Zdvihnite zastrihávač bokombrád (7) jeho zatlačením smerom nahor, kým nezapadne.
- Prístroj zapnite presunutím vypínača (4) do polohy „1“.
- Umiestnite čepele zastrihávača v blízkosti kotlety a jemne ohoľte.
- Prístroj vypnite presunutím vypínača (4) do polohy „0“.
- Znížte zastrihávač bokombrád (7) jeho zatlačením smerom nadol, kým nezapadne.

ÚDRŽBA



V prípade poruchy alebo poškodenia prístroja či niektorej jeho časti nechajte prístroj posúdiť výrobcom či jeho technickým servisom alebo osobou s podobnou kvalifikáciou, aby ste zabránili všetkým rizikám. Používateľ nesmie prístroj samostatne demontovať.

CELKOVÉ ČISTENIE

Odporúča sa vykonávať všeobecné čistenie denne alebo v každom prípade po každom použití. Vždy odpojte napájací kábel zo sieťovej zásuvky, než pristúpite k akémukoľvek čisteniu.



Nečistite prístroj vodou a neponárajte ho do vody, aby nedošlo k úrazu elektrickým prúdom.



Nepoužívajte abrazívne roztoky ani koncentrované čistiace prostriedky.

- Vonkajšiu časť prístroja vyčistite pomocou mäkkej či mierne navlhčenej handričky.
- Po skončení operácie sa ubezpečte, či sú všetky čistené časti úplne suché.

Odstránenie hlavy (2) a čistenie čepelí - Obrázok B

- Skontrolujte, či je prístroj vypnutý a odpojený od siete.
- Stlačte tlačidlo na uvoľnenie hlavy (3).
- Zdvihnite hlavu pre jej uvoľnenie.
- Pre čistenie čepelí (8) použite dodanú špeciálnu kefku (11 obr. A).
- Pre opätovné vloženie hlavy ju zatlačte smerom nadol najprv zachytením ľavej a potom pravej strany.

Planžety (1) hlavy sú delikátne: dávajte pozor, aby ste ich pri čistení nepoškodili. Po uvoľnení hlavy sa odporúča ich jemne vyfúkať alebo očistiť mydlom a vodou. Pred opätovným vložením hlavy skontrolujte, či sú planžety úplne suché.

Dávajte pozor, aby hlava nepadla na zem.

Čistenie bloku čepelí - Obrázok C

- Skontrolujte, či je prístroj vypnutý a odpojený od siete.
- Odstráňte hlavu, ako je uvedené v predchádzajúcom odseku.
- Jemne uchopte čepeľ (8) z oboch strán a vytiahnite ju smerom nahor, aby ste ju uvoľnili z podpory (14).
- Uchopte novú čepeľ z oboch strán a zarovnajzte stredový kolík (13) s drážkou vo vodičku holiaceho strojčeka (14) a pevne zatlačte nadol, až kým nezapadne na miesto.
- Znovu vložte hlavu (2 Obr. A).

Nedostatočná údržba a čistenie prístroja je považované za „NEDODRŽIAVANIE NÁVODU NA POUŽITIE“, záruka preto automaticky zaniká.

LIKVIDÁCIA



Obal výrobku sa skladá z recyklovateľných materiálov. Rozdeľte časti podľa typu a zlikvidujte ich podľa platných zákonov, ktoré upravujú ochranu životného prostredia.



INFORMÁCIE PRE POUŽÍVATEĽOV v súlade s legislatívnym nariadením č. 49 zo 14. marca 2014 „Implementácia smernice 2012/19/EÚ o odpade z elektrických a elektronických zariadení (OEEZ)“

Symbol prečiarknutého kontajnera na kolieskach uvedený na prístroji označuje, že výrobok na konci svojej životnosti musí byť likvidovaný oddelene od ostatného odpadu. Používateľ preto musí na konci jeho životnosti odovzdať celé zariadenie so všetkými svojimi komponentmi do príslušných stredísk pre separovaný zber elektronického a elektrotechnického odpadu, alebo ho vrátiť predajcovi v čase nákupu nového zariadenia ekvivalentného typu, a to v pomere 1: 1 alebo 1: 0 pre zariadenie s dlhšou stranou menšou ako 25 cm. Prímeraný separovaný zber vyradeného zariadenia pre následnú recykláciu, spracovanie a kompatibilnú likvidáciu s ohľadom na životné prostredie pomáha predchádzať možným negatívnym dopadom na životné prostredie a zdravie a podporuje recykláciu materiálov, z ktorých je zariadenie zložené. Neoprávnené nakladanie s výrobkom zo strany používateľa znamená uplatňovanie administratívnych sankcií podľa legislatívneho nariadenia č. 49 zo 14. marca 2014.

Likvidácia batérie a napájacieho zdroja

- Vynímite prístroj.
- Vyberte batérie z ich úložného priestoru.



Nevyhadzujte batérie a/alebo napájací zdroj do domového odpadu.



Tento prístroj obsahuje dobijacie batérie typu LI-PO (Lithium). Koncový používateľ je povinný likvidovať batérie v špeciálnych zberných strediskách.

Použitá batéria a adaptéry sú zhromažďované bezplatne na zberných miestach vášho bydliska alebo v ktoromkoľvek obchode s batériami, a pod.

Okrem splnenia zákonnej povinnosti prispievate k ochrane životného prostredia.



POZOR! Po vybratí batérií nepripájajte prístroj k elektrickej zásuvke.

ZÁRUKA

Záruka je platná v súlade s platnými právnymi predpismi, počnúc dátumom nákupu a zahŕňa náklady na opravu. Doba trvania záručnej lehoty je 1 alebo 2 roky v závislosti od typu kupujúceho (podnikateľ alebo spotrebiteľ), ako stanovujú platné predpisy.

Záruku je možné uplatniť len na základe predloženia potvrdenia s pečiatkou a podpisom predajcu, ako aj dátumom nákupu. Dátum predaja sa stanoví na základe potvrdenky/faktúry.

Záruka sa vzťahuje na kvalitatívne vady prístroja súvisiace s materiálmi alebo výrobou. Spoločnosť Gamma Più s.r.l. sa zaväzuje bezplatne opraviť alebo vymeniť diely, ktoré sa podľa jej úsudku počas záručnej doby prejavia ako nefunkčné v dôsledku väd materiálu či výroby.

POZOR! Záruka prepadá v prípade, že budú na prístroji vykonávané priame zásahy kupujúcim alebo manipulácie neoprávneným personálom.

ZÁRUKA SA NEVZŤAHUJE NA:

- Škody spôsobené nesprávnym používaním, nevhodnými úpravami či poškodenie počas prepravy.
- Škody spôsobené nedodržaním pokynov pre používanie.
- Škody spôsobené používaním prístroja s nesprávnym sieťovým napätím.
- Prístroje, na ktorých sú namontované doplnky od iných výrobcov.
- Chyby, ktoré bezvýznamne ovplyvňujú hodnotu alebo možnosť použitia výrobku.
- Diely podliehajúce normálnemu opotrebeniu, ako sú hlavy, čepele a káble.

Výrobca si vyhradzuje právo kedykoľvek a bez potreby predchádzajúceho upozornenia vykonať zmeny a/alebo výmenu dielov, pokiaľ to bude považovať za najvhodnejšie, aby mohol vždy ponúkať spoľahlivý výrobok s dlhou životnosťou a pokročilou technológiou.

Brivnik, namenjen profesionalni uporabi

Za uporabo na kratkih oziroma predhodno skrajšanih laseh.
Ni primerno za dolge lase.

RAZLAGA SIMBOLOV



Naši izdelki so skladni z direktivami, ki vsebujejo oznako CE.



Aparat se kategorizira v razred III takrat, ko zaščita pred električnim udarom zaupa dejstvu, da ni prisotne napetosti, višje od najnižje varnostne napetosti SELV (Safety Extra-Low Voltage). Ta aparat se napaja s pomočjo baterije ali s transformatorjem SELV.

Aparati razreda III ne potrebujejo zaščitne ozemljitve.



Ta simbol pomeni, da izdelek odgovarja zahtevam, ki jih postavljajo nove direktive na področju varovanja okolja in ga je treba ob koncu njegove življenjske dobe odložiti skladno z njimi. Pri lokalnih oblasteh se pozanimajte o mestih za odlaganje odpadkov.



Ta simbol, ki ga ponavadi spremlja opis, uporabniku sporoča, da gre za pomembne operacije in navodila.

Vse slike in podrobnosti so navedene na str. 2 tega priročnika; v nadaljnjih navodilih so navedene reference določenega podrobnega dela in številka slike, na primer: **1** (sl. **A**).

SPLOŠNA VARNOSTNA OPOZORILA



Z namenom preprečevanja nevarnosti, nastale zaradi neustrezne uporabe, dosledno upoštevajte in shranite navodila za uporabo. Če izdelek naknadno prepustite tretji osebi, mora le-ta dobiti tudi knjižico z navodili.



Ne uporabljajte v bližini plina ali drugih vnetljivih materialov (bencin, sprej, itd.)



Izdelka ne uporabljajte z napajalnikom, različnim od priloženega. Poleg tega priloženega napajalnika ne uporabljajte za napajanje drugih aparatov.



Baterijo, namenjeno ponovnemu polnjenju, je dovoljeno uporabljati le s tem brivnikom. Baterije ne uporabljajte z drugimi izdelki. Baterije ne polnite potem, ko ste jo odstranili iz izdelka.

- Ni je dovoljeno vreči v ogenj in ne ogrevati.
- Po njej ne smete udariti, je spreminjati in je preluknjati z žebljem.
- Ne dopustite, da se pozitivni in negativni stiki baterije prek kovinskih predmetov dotaknejo drug drugega.
- Ne polnite, uporabljajte in ne puščajte baterije na mestih, kjer bi bila izpostavljena visokim temperaturam, kot je na primer neposredna sončna svetloba, prav tako je ne puščajte v bližini virov toplote.
- Ne odstranjujte zunanje folije.



Če iz baterije izhaja tekočina, upoštevajte spodnji postopek. Baterije se ne dotikajte z golimi rokami.

- Če pride v stik z očmi, lahko baterijska tekočina povzroči slepoto. Ne drgnite si oči. Takoj operite s čisto vodo in se posvetujte z zdravnikom.
- Če pride v stik s kožo ali oblačili, lahko baterijska tekočina povzroči vnetja ali rane. Takoj sperite stran s čisto vodo in se posvetujte z zdravnikom.

ODSTRANJEVANJE EMBALAŽE IN PREVERJANJE IZDELKA

Izdelek vzemite iz embalaže in se prepričajte, da je brezhiben in da na njem niso vidni znaki poškodb, do katerih bi lahko prišlo med transportom.

V primeru dvoma aparata ne uporabljajte, obrnite se na najbližji center za pomoč strankam.



POZOR! NEVARNOST ZA OTROKE.

Elementov embalaže (plastičnih vreč, ekspandiranega polistirena, itd.) ne smete pustiti na dosegu otrok, saj je lahko za njih nevaren.

OPOZORILA GLEDE ELEKTRIČNE VARNOSTI

Uporaba električnih naprav pomeni, da morate upoštevati določena bistvena pravila.

Še posebej bodite pozorni na naslednje:

- naprave nikoli ne potaplajte v vodo ali drugo tekočino! Naprave se ne dotikajte, če je padla v kakršnokoli tekočino.
- aparata ne izpostavljajte vremenskim dejavnikom (dež, sonce, itd.);
- vtič vedno vzemite iz omrežne vtičnice in sicer tako, da kabla ne povlečete.
- Če se vam zdi, da je kabel ali kakšen drug del poškodovan, naprave ne uporabljajte. Če je napajalni kabel poškodovan, naj ga zamenja proizvajalec ali njegov servis ali pa oseba s podobno kvalifikacijo, tako da se preprečijo vsakršna tveganja.
- Izdelek postavite na ravno in stabilno površino, daleč od virov toplote.

SPLOŠNA OPOZORILA GLEDE UPORABE

Tehnične lastnosti so navedene na zunanjem pakiranju in na tablici, ki se pritrjena na sam izdelek.



NEPRIMERNA UPORABA:

Napravo uporabljajte le v zgoraj naveden namen, ne uporabljajte ga na lasuljah, živalski dlaki ali na kakršnekoli materialu, različnem od človeških las. Ta britev je namenjena striženju las in brade. Proizvajalec zavrača vsakršno odgovornost za neprimerno uporabo naprave.



Ne ovijajte kabla napajalnika okrog naprave, tako preprečite poškodbe samega kabla in vsakršno tveganje, ki bi zaradi tega nastalo.



Med polnjenjem in uporabo se lahko aparat pregreje; to se smatra kot normalno.



Ne potiskajte in ne pustite, da kakršenkoli predmet pade v kakršnokoli odprtino.

- Prepričajte se, da omrežna napetost odgovarja tisti, ki je navedena v tehničnih podatkih naprave in na omrežnem adapterju.
- Aparat smejo uporabljati otroci, starejši od treh let, pod nadzorom.
- Ta aparat smejo uporabljati otroci, starejši od osem let ter osebe z zmanjšanimi fizičnimi, senzoričnimi ali duševnimi sposobnostmi ali osebe, ki nimajo izkušenj ali znanja, če so pod nadzorom in so bile poučene o varni uporabi aparata in o tveganjih, ki iz nje izhajajo.
- Otroci se z napravo ne smejo igrati.
- Čiščenja in vzdrževanja naprave ne smejo izvajati otroci brez nadzora.
- Z namenom zagotavljanja optimalnega in popolnoma varnega delovanja, morate v primeru padca naprave ali močnega udarca vanjo poskrbeti za pregled v pooblaščenem servisu.
- Napajalni kabel se ne sme nikoli dotakniti naprave.
- Aparat je dovoljeno uporabljati, polniti in shranjevati na temperaturi med 5 °C in 40 °C.



Ta naprava je namenjena uporabi v komercialnih lokalih.

OPIS APARATA IN PRIPOMOČKOV

Preverite opremo vašega aparata (sl. A).

1 – Lamele

2 – Glava

3 – Tipka za snetje glave

4 – Stikalo ON-OFF

5 – LED lučka

6 – Priključek za napajalni kabel (ni viden na sliki)

7 – Nastavek za striženje zalizcev

8 – Rezilo

9 – Napajalnik s priključkom mini USB

10 – Napajalni/polnilni kabel

11 – Krtačka

12 – Zaščitna kapuca

POLNJENJE APARATA



Ta aparat lahko deluje na baterije ali pa je neposredno priključen na električno omrežje.



Ne polnite, če je sobna temperatura nižja od 5 °C ali višja od 40 °C.

Če želite aparat uporabljati z vključenim napajalni kablom, baterije ne izpraznite popolnoma.

- Za ponovno polnjenje aparata uporabite priložen napajalnik (9) ali le kabel (10), povezan na vhod USB. Aparat je mogoče polniti preko kakršnegakoli brezžičnega polnilnega podnožja.
- Vključite napajalnik (9) v omrežno vtičnico.
- Prepričajte se, da je aparat ugasnjen in da je stikalo (4) v položaju "0".
- Povežite napajalni kabel (10) z aparatom (6) in z napajalnikom (9). Prižgala se bo rdeča LED lučka (5).
- Ko je polnjenje zaključeno, se bo LED lučka (6) obarvala zeleno.
- Izključite kabel (10) z aparata.
- V primeru brezžičnega polnilnega podnožja je dovolj, da brivnik postavite nanj tako, da je bakreni ovoj obrnjen navzdol. Zadnjega pokrova ni treba odstraniti.

Ob dobavi je baterija aparata prazna. Pred prvo uporabo svetujemo, da aparat popolnoma napolnite (približno 2 uri).



Aparat popolnoma napolnite vsaj enkrat letno.



Baterij ne poskušajte menjati sami. Obrnite se na pooblaščen servisni center.

UPORABA



Aparata ne uporabljajte, če so lamele (1), glava (2) ali rezila (8) poškodovana. TVEGANJE ZA POŠKODBE



Ne uporabljajte na poškodovani koži (če je zatečena, so na njej rane ali tvori).



Aparata nikoli ne uporabljajte brez nameščene glave (2).



Aparata nikoli ne uporabljajte na mokrih laseh ali dlakah.

- Prepričajte se, da je aparat čist in suh.
- Odstranite zaščitno kapuco (12).

- Prepričajte se, da lamele, glava in rezila niso poškodovana. Zamenjajte poškodovane dele.
- Prepričajte se, da je baterija polna.
- Prižgite aparat tako, da stikalo **(4)** premaknete v položaj "1".
- Britje izvajajte nežno, v smeri, nasprotni od rasti dlak, kožo držite napeto. Za boljši rezultat svetujemo, da aparat nagnete tako, da bosta obe lameli **(1)** v stiku s kožo.
- Ugasnite aparat tako, da stikalo **(4)** premaknete v položaj "0".
- Po uporabi aparat pospravite na suho in varno mesto.

V primeru, da se med uporabo baterija izprazni, aparat povežite na omrežje, uporabite ustreznik kabel (10) in napajalnik (9).

Uporaba pripomočka „nastavek za striženje zalizcev“

- Prepričajte se, da je aparat čist in suh.
- Odstranite zaščitno kapuco **(12)**.
- Dvignite nastavek za striženje zalizcev **(7)** in ga potisnite navzgor, dokler se ne zaskoči.
- Prižgite aparat tako, da stikalo **(4)** premaknete v položaj "1".
- Naslonite rezila nastavka za zalizcev v bližino zalizca in nežno pobrijte.
- Ugasnite aparat tako, da stikalo **(4)** premaknete v položaj "0".
- Spustite nastavek za striženje zalizcev **(7)** in ga potisnite navzdol, dokler se ne zaskoči.

VZDRŽEVANJE



V primeru nepravilnega delovanja ali poškodbe naprave ali enega od njenih delov, mora napravo analizirati proizvajalec ali njegov tehnični servis oziroma oseba s podobnimi kvalifikacijami, tako da se preprečijo vsakršna tveganja. Uporabnik sam ne sme razstavljati naprave.

SPLOŠNO ČIŠČENJE

Svetujemo, da dnevno oziroma po vsaki uporabi izvršite generalno čiščenje. Preden se lotite čiščenja, vedno izključite vtič napajalnega kabla iz omrežne vtičnice.



V izogib tveganjem za električni udar, aparata ne čistite z vodo in ga vanjo ne potaplajte.



Ne uporabljajte abrazivnih topil ali koncentriranih detergentov.

- Zunanji del očistite z mehko, rahlo navlaženo krpo.
- Ko končate z operacijami se prepričajte, da so vse površine, ki ste jih čistili, popolnoma suhe.

Odstranjevanje glave (2) in čiščenje rezil - Slika B

- Prepričajte se, da je aparat ugasnjen in izključen iz električnega omrežja.
- Pritisnite tipko za snetje glave **(3)**.
- Dvignite glavo, da bi jo sneli.
- Za čiščenje rezil **(8)** uporabite temu namenjeno priloženo krtačko **(11 sl. A)**.

- Za ponovno namestitve glave le-to potisnite navzdol, najprej jo namestite na levi strani, potem pa na desni.

Lamele (1) na glavi so občutljive: bodite previdni, da jih med čiščenjem ne poškodujete. Svetujemo, da jih nežno spihate ali jih očistite z vodo in milom, po tem, ko ste glavo odstranili z aparata. Preden glavno ponovno namestite, se prepričajte, da so lamele popolnoma suhe.

Bodite previdni, da glava ne pade na tla.

Čiščenje bloka rezil - Slika C

- Prepričajte se, da je aparat ugasnjen in izključen iz električnega omrežja.
- Glavo odstranite, kot je navedeno v prejšnjem odstavku.
- Nežno primite rezilo (8) dna obeh straneh in potegnite navzgor, tako da ga snamete z opore (14).
- Primite novo rezilo na obeh straneh in poravnajte osrednji zatič (13) z zarezo na vodilu brivnika (14), odločno potisnite navzdol, dokler se ne zaskoči v pravilnem položaju.
- Ponovno namestite glavo (2 Sl. A).

Neizvršeno vzdrževanje ali čiščenje aparata se smatra kot „NEUPOŠTEVANJE NAVODIL ZA UPORABO“, zato garancija avtomatično preneha veljati.

ODLAGANJE



Embalaža izdelka je narejena iz materialov, ki jih je mogoče reciklirati. Dele naprave ločite glede na njihov tip in jih odstranite skladno z zakoni, ki veljajo na področju varovanja okolja.



INFORMACIJE ZA UPORABNIKE skladno z zakonskim odlokom št. 49 z dne 14. marca 2014 "Izvajanje direktive 2012/19/EU glede odpadne električne in elektronske opreme (OEEO)"

Simbol prečrtanega zabojnika, prikazan na aparatu, pomeni, da je treba dotični aparat ob koncu življenjske dobe zavreči ločeno od ostalih odpadkov. Uporabnik mora zato celotni aparat, vključno z bistvenimi komponentami, ob koncu življenjske dobe odnesti v ustrezni center za ločeno zbiranje elektronskih in elektrotehničnih odpadkov ali pa aparat v trenutku nakupa novega ekvivalentnega aparata oddati prodajalcu, po logiki „staro za novo“ ali pa ga brez nakupa oddati prodajalcu, če največja stranica aparata ni večja od 25 cm. Ustrezno ločeno zbiranje odpadkov z namenom kasnejšega recikliranja, obdelave in odlaganja, ki je skladno z načeli varovanja okolja, pripomore k preprečevanju možnih negativnih učinkov na okolje in na zdravje ter olajša reciklažo materialov, iz katerih je aparat sestavljen. Če uporabnik nezakonito zavrže izdelek, to pomeni administrativne sankcije, opisane v zak. odl. št. zakonski odlok št. 49 z dne 14. marca 2014.

Odlaganje baterij in napajalnika

- Ugasnite aparat.
- Odstranite baterije iz njihovega ležišča.



Baterij/napajalnika ne zavržite med gospodinske odpadke.



Ta aparat vsebuje baterije, namenjene ponovnemu polnjenju, vrste LI-PO (litijeve baterije). Končni uporabnik mora baterije odnesti v ustrezni center za zbiranje odpadkov.

Iztrošene baterije in adapterji se brezplačno zbirajo v občinskih zbirnih centrih ali v katerikoli trgovini, ki prodaja baterije, akumulatorje, itd.

Poleg izpolnjevanja zakonskih obveznosti tako pripomorete tudi k varovanju okolja.



POZOR! Po tem, ko ste odstranili baterije, aparata ne priklaplajte na omrežni tok.

GARANCIJA

Veljavnost garancije je pogojena z veljavnim zakonom, teči začne ob nakupu naprave in vključuje stroške popravila. Obdobje veljavnosti garancije je 1 ali 2 leti, glede na tip končnega kupca (profesionalni ali zasebni uporabnik), skladno z določili veljavnih norm.

Garancija je veljavna le ob predložitvi kupona z žigom in podpisom prodajalca ter z navedbo datuma nakupa. Velja datum, naveden na računu/fakturi.

Garancija pokriva kvalitativne poškodbe naprave, ki jih je mogoče pripisati materialu ali proizvodnji. Podjetje Gamma Più s.r.l. bo poskrbelo za brezplačno popravilo ali zamenjavo delov, ki bi v obdobju veljavnosti garancije po ugotovitvah podjetja postali neučinkoviti zaradi napak materiala ali proizvodnje.

POZORI! Garancija preneha veljati v primeru, ko je ugotovljeno, da je kupec na napravi neposredno izvajal posege ali v primeru, da so z napravo upravljale nepooblaščen osebe.

GARANCIJA NE VKLJUČUJE:

- Poškodb, nastalih zaradi neprimerne uporabe, neustreznih posegov ter poškodb, nastalih pri transportu.
- Poškodb, nastalih zaradi neupoštevanja navodil za uporabo.
- Poškodb, nastalih zaradi uporabe naprave na nepravilni omrežni napetosti.
- Naprav, na katerih so nameščeni dodatki drugih proizvajalcev.
- Okvare, ki ne vplivajo bistveno na vrednost ali na možnost uporabe izdelka.
- Deli, podvrženi običajni obrabi, kot so glave, rezila in kabli.

Proizvajalec si pridržuje pravico do sprememb in/ali zamenjave delov brez predhodnega obvestila, če to smatra za potrebno z namenom zagotoviti zanesljiv izdelek napredne tehnologije z dolgo življenjsko dobo.

Professionell rakapparat

Används på kort eller förkortat hår.
Ej lämplig för långt hår.

SYMBOLFÖRKLARING



Våra produkter uppfyller de Direktiv som gäller för CE-märkningen.



En apparat definieras som klass III när skyddet mot elchocker beror på det faktum att det inte finns några spänningar som är högre än den mycket låga säkerhetsspänningen SELV (Safety Extra Low Voltage). Denna apparat drivs antingen med ett batteri eller en SELV-transformator. Apparater i klass III behöver inte skyddsjordning.



Denna symbol anger att produkten uppfyller kraven i de nya direktiv som införts för att skydda miljön och måste bortskaffas på ett lämpligt sätt i slutet av sin livscykel. Be de lokala myndigheterna om information om de områden som är avsedda för bortskaffande av avfall.



Denna symbol, som brukar åtföljas av beskrivningen, anger för användaren att det finns viktig verksamhet och instruktioner att läsa om.

Alla siffror och symboldetaljer visas på sidan 2 i den här handboken. I följande instruktioner anges detaljens referens och numret i figuren, till exempel: **1** (fig. **A**).

ALLMÄNNA SÄKERHETSANVISNINGAR



Följ och förvara bruksanvisningarna noggrant för att undvika skador och risker på grund av felaktig användning. Om produkten senare säljs till tredje part ska även instruktionsboken överlämnas.



Använd inte nära gas eller andra brandfarliga material (bensin, spray ...)



Använd inte produkten med en annan nätadapter än den medföljande. Använd inte den medföljande nätadaptern för att ladda andra produkter.



Det laddningsbara batteriet ska endast användas med denna rakapparat. Använd inte batteriet med andra produkter. Ladda inte batteriet när det har tagits bort från produkten.

- Kasta inte batteriet i elden eller värm upp det.
- Slå inte på batteriet, demontera, modifiera eller punktera det med spik.
- Låt inte batteriernas positiva och negativa kontakter komma i kontakt med varandra genom metallobjekt.
- Ladda inte, använd eller lämna batteriet på platser där det utsätts för höga temperaturer som direkt solljus eller andra värmekällor.
- Ta inte bort den yttre filmen.



Följ proceduren nedan, om det läcker vätska ur batteriet. Rör inte batteriet med bara händer.

- Om batterivätskan kommer i kontakt med ögonen kan den orsaka blindhet. Gnugga dig inte i ögonen. Tvätta omedelbart med rent vatten och uppsök läkare.
- Om batterivätskan kommer i kontakt med hud eller kläder kan den orsaka inflammation eller skador. Tvätta omedelbart med rent vatten och uppsök läkare.

UPPACKNING OCH KONTROLL AV PRODUKTEN

Plocka ut produkten ur dess förpackning och säkerställ att den är intakt och att inga synliga tecken på skador på grund av transporten finns.

Använd inte apparaten vid tvivel och kontakta närmaste tekniska kundservice.



WARNING! FARA FÖR BARN.

Förpackningsmaterialet (plastpåsar, expansiv polystyren o.s.v.) får inte lämnas inom räckhåll för barn eftersom de kan utgöra potentiella faror.

ANVISNINGAR OM ELSÄKERHETEN

Användningen av elektriska apparater förutsätter iakttagandet av vissa grundläggande regler.

Speciellt:

- Sänk aldrig ned apparaten i vatten eller annan vätska! Rör inte apparaten om denna har fallit i någon vätska.
- Utsätt inte apparaten för väder och vind (regn, sol o.s.v.).
- Dra alltid ut stickkontakten ur vägguttaget, utan att dra i elsladden.
- Använd inte produkten om sladden eller andra delar verkar vara skadade. Om elsladden är skadad måste den ersättas av tillverkaren eller av dennes tekniska kundservice eller, i vilket fall som helst, av en person med liknande behörighet, för att undvika alla faror.
- Placera produkten på plana och stabila ytor, långt från värmekällor.

ALLMÄNNA ANVÄNDNINGSANVISNINGAR

För de tekniska egenskaperna se den yttre förpackningen och uppgifterna på typskylten på själva produkten.



INKORREKT ANVÄNDNING:

Använd endast apparaten för det avsedda ändamålet, använd inte på peruker, djurpäl eller något annat material än människohår. Denna rakapparat är utformad för justering av hår och skägg. Tillverkaren fransäger sig allt ansvar för felaktig användning av apparaten.



Linda inte sladden runt nätaggregatet, för att förhindra skador på själva sladden och förhindra risker som uppkommer av detta.



Under laddning och användning kan apparaten överhettas vilket kan betraktas som normalt.



För inte ner eller låt något föremål falla med i håligheterna.

- Kontrollera att nätspänningen motsvarar den som anges på apparatens typskylt med teknisk information och på nätaggregatet.
- Apparaten kan användas av barn från 3 års ålder under övervakning.
- Denna apparat kan användas av barn från åtta års ålder och av personer med nedsatt fysisk, sensorisk eller mental förmåga samt av personer utan erfarenhet och kunskap, så länge som dessa övervakas och informeras om en säker användning av apparaten och förstår farorna.
- Barn får inte leka med apparaten.
- Rengöring och underhåll får inte utföras av barn utan övervakning.
- För att säkerställa en optimal och helt säker funktion ska du, i händelse av fall eller kraftiga stötar, låta göra en kontroll på ett auktoriserat kundservicecentrum.
- Elsladden får aldrig komma i kontakt med utrustningen.
- Använd, ladda och förvara apparaten vid en temperatur mellan 5°C och 40°C.



Denna apparat är avsedd att användas för kommersiella verksamheter.

BESKRIVNING AV APPARAT OCH TILLBEHÖR

Kontrollera apparatens hela leverans (fig. **A**).

1 – Skärblads- & saxkassett

2 – Kassett

3 – Kassettfrigöringsknapp

4 – ON/OFF-knapp

5 – Lysdiod

6 – Uttag till elsladd (visas inte på bilden)

7 – Trimmer

8 – Rakblad

9 – Stickkontakt med mini USB-uttag

10 – EI-/laddningssladd

11 – Borste

12 – Skyddskåpa

APPARATENS LADDNING



Denna apparat kan användas med batteri eller genom direkt anslutning till vägguttaget.



Ladda inte om omgivningstemperaturen är under 5 °C eller över 40 °C.

Låt inte batteriet urladdas helt om du vill använda apparaten med inkopplad elsladd.

- Använd den medföljande stickkontakten (9) eller enbart sladden (10) ansluten till ett USB-uttag. Apparaten kan även laddas på vilken trådlös laddningsbas som helst.
- Sätt in stickkontakten (9) i nätuttaget.
- Kontrollera att apparaten är avstängd och att strömbrytaren (4) är inställd på "0".
- Anslut elsladden (10) till apparaten (6) och stickkontakten (9). Den röda lysdioden (5) tänds.
- Lysdioden (6) blir vid fulladdning.
- Frånkoppla apparaten från sladden (10).
- För trådlös laddning räcker det att placera rakapparaten med kopparlindningen vänd nedåt på vilken trådlös laddningsbas som helst. Det är inte nödvändigt att avlägsna det bakre överdraget.

Apparatens batteri levereras oladdat. Innan den första användningen rekommenderas att fulladda apparaten (cirka 2 timmar).

Råd för att upprätthålla batteriets varaktighet:

- Ladda inte apparaten varje dag.
- Ladda inte apparaten utöver den rekommenderade tiden. Överdriven laddning reducerar de laddningsbara batteriernas varaktighet.



Fulladda apparaten helt åtminstone en gång om året.



Försök inte att byta ut batterierna på egen hand. Kontakta ett auktoriserat servicecenter.

ANVÄNDNING



Använd inte apparaten om skärbladen (1), kassetten (2) eller rakbladen (8) är skadade. SKADERISK



Applicera inte direkt på infekterad hud (som svullnad, lesioner eller finnar).



Använd aldrig apparaten utan insatt kassett (2).



Använd aldrig apparaten på blött hår eller skägg.

GAMMA+

- Kontrollera att apparaten är ren och torr.
- Avlägsna skyddskåpan (12).
- Kontrollera att skärbladen, kassetten och rakbladen inte är skadade. Byt ut eventuellt skadade delar.
- Säkerställ att batteriet är laddat.
- Slå på apparaten genom att flytta ON/OFF-knappen (4) till "1".
- Raka försiktigt i mothårs med grepp om huden. Det rekommenderas att luta apparaten så att båda skärbladen (1) kommer i kontakt med huden, för att uppnå bästa resultat.
- Slå av apparaten genom att flytta ON/OFF-knappen (4) till "0".
- Lägg tillbaka apparaten på en torr och säker plats efter användning.

Om batteriet urladdas under användning, anslut apparaten till elnätet med elsladden (10) och stickkontakten (9).

Användning av tillbehöret "trimmer"

- Kontrollera att apparaten är ren och torr.
- Avlägsna skyddskåpan (12).
- Höj upp trimmern (7) genom att trycka den uppåt tills den hakar i.
- Slå på apparaten genom att flytta ON/OFF-knappen (4) till "1".
- Placera trimmerns skärblad i närheten av polisongen och raka försiktigt.
- Slå av apparaten genom att flytta ON/OFF-knappen (4) till "0".
- Sänk ner trimmern (7) genom att trycka den neråt till den hakar i.

UNDERHÅLL



I händelse av felfunktion eller skada på apparaten eller på någon av dess delar måste apparaten analyseras av tillverkaren eller av dennes tekniska kundservice eller, i vilket fall som helst, av en person med liknande behörighet, för att undvika alla faror. Användaren får inte plocka isär apparaten självständigt.

ALLMÄN RENGÖRING

Det rekommenderas att utföra en daglig rengöring eller åtminstone efter varje användning. Dra alltid ut elsladdens stickkontakt ur vägguttaget innan du går vidare med någon form av rengöring.



För att undvika risk för elektriska stötar ska du inte rengöra apparaten med vatten och inte sänka ned den i vatten.



Använd inte slipande lösningar eller koncentrerade rengöringsmedel.

- Rengör utsidan med hjälp av en mjuk, lätt fuktad trasa.
- Vid avslutat arbete ska du se till att alla de delar som berörts av rengöringen är helt torra.

Borttagning av kassett (2) och rengöring av rakblad - Figur B

- Kontrollera att apparaten är avslagen och frånkopplas från elnätet.
- Tryck på kassettrfogningsknappen (3).

- Lyft upp kassetten för att haka loss den.
- Använd den medföljande borsten (**11 fig. A**) för att rengöra rakbladen (**8**).
- Sätt tillbaka kassetten genom att trycka den neråt och haka först i vänster sida och därefter höger sida.

Kassetten skärblad (1) är mycket känsliga, var försiktig så att du inte skadar dem under rengöringen. Det rekommenderas att blåsa lätt eller rengöra dem med tvål och vatten, efter att du hakat loss kassetten. Kontrollera att skärbladen är helt torra innan du sätter tillbaka kassetten.

Var uppmärksam för att inte tappa kassetten på marken.

Rengöring av rakbladskassett - Figur C

- Kontrollera att apparaten är avslagen och frånkopplad från elnätet.
- Avlägsna kassetten enligt anvisningarna i föregående avsnitt.
- Greppa försiktigt om rakbladet (**8**) på båda sidorna och dra det uppåt för att haka loss det ut sätet (**14**).
- Plocka upp ett nytt rakblad med båda händerna och rikta in mittstiftet (**13**) med referensmärket i rakapparatusens spår (**14**) och tryck bestämt neråt tills det klickar i läge.
- Sätt tillbaka kassetten (**2 Fig. A**).

Uteblivet underhåll och rengöring av apparaten betraktas som "UNDERLÅTENHET ATT BEAKTA BRUKSANVISNINGEN" och medför således att garantin upphävs med omedelbar verkan.

BORTSKAFFANDE



Produktens emballage består av återvinningsbara material. Dela in delarna beroende på deras typ och bortskaffa dem i enlighet med gällande lagstiftning angående miljöskyddet.



ANVÄNDARINFORMATION i enlighet med lagdekret nr 49 av den 14 mars 2014 "Genomförande av direktiv 2012/19/EU om avfall som utgörs av eller innehåller elektriska eller elektroniska produkter (WEEE)"

Symbolen med den överstrukna soptunnan som anges på utrustningen indikerar att produkten vid slutet av dess livslängd måste samlas in separat från annat avfall. Användaren måste således lämna in apparaten med alla de väsentliga komponenterna till en lämplig avfallscentral för separat insamling av elektroniskt och elektrotekniskt avfall eller återlämna den till återförsäljaren vid inköp av ny likvärdig apparat enligt regeln en mot en eller 1 mot noll, för utrustning vars längdsida är mindre än 25 cm. Lämplig separat insamling för inlämning av den urladdade utrustningen för återvinning, behandling och en miljövänlig avyttring bidrar till att undvika eventuell negativ miljöpåverkan och negativa hälsoeffekter och främjar återvinningen av de material som utrustningen består av. Obehörigt bortskaffande av produkten av användaren innebär tillämpning av administrativa sanktioner enligt det italienska lagdekretet nr. Lagdekret nr 49 av den 14 mars 2014.

Bortskaffning av batteriet och nätaggregatet

- Slå av apparaten.
- Plocka ut batterierna ur batterifacket.



Släng inte batterierna och/eller nätaggregatet i hushållsavfallet.



Denna apparat innehåller laddningsbara batterier av typen LI-PO (Litium). Slutanvändaren måste lämna in batterierna till speciella uppsamlingscentraler.

Använda batterier och adaptrar samlas in gratis vid uppsamlingscentralerna i din kommun eller vid alla butiker som säljer batterier o.s.v.

Förutom att uppfylla en lagstadgad skyldighet kommer detta att bidra till att skydda miljön.



WARNING! Återanslut inte apparaten till vägguttaget efter att du har tagit ur batterierna.

GARANTI

Garantin gäller enligt villkoren i gällande lagar, med start från inköpsdatum, och omfattar kostnaderna för reparationer.

Garantitidens varaktighet är 1 eller 2 år beroende på typ av köpare (yrkesmässig eller konsument), i enlighet med gällande bestämmelser.

Garantin gäller endast mot uppvisande av kupong med stämpel och återförsäljarens underskrift samt uppgift om inköpsdatum. Det datum som anges på kvittot/fakturan är beviset.

Garantin täcker kvalitetsbrister på apparaten som härrör från material eller tillverkning. Gamma Più s.r.l. förbinder sig att reparera eller ersätta de delar som inom garantitiden visar sig vara ineffektiva på grund av material- och tillverkningsfel.

WARNING! Garantin bortfaller om det på apparaten konstateras direkta ingrepp utförda av köparen eller manipulering utförd av obehörig personal.

GARANTIN TÄCKER INTE:

- Skador som orsakats av felaktig användning, olämpliga behandlingar eller transportskador.
- Skador som orsakats på grund av underlåtenhet att följa användarinstruktionerna.
- Skador som orsakats av användning av apparaten med inkorrekt nätspänning.
- Apparater på vilka tillbehör från andra tillverkare har monterats.
- Defekter som irrelevant påverkar värdet eller möjligheten att använda produkten.
- Delar som är föremål för normalt slitage såsom kassetter, rakblad och sladdar.

Tillverkaren förbehåller sig rätten att när som helst och utan föregående förvarning utföra ändringar och/eller ersättningar av delar, där det anses lämpligt, för att alltid kunna erbjuda en pålitlig produkt med lång livslängd och avancerad teknik.

Profesionalni aparat za brijanje

Koristi se na kratkoj ili prethodno skraćenoj kosi.
Nije prikladan za dugu kosu.

OBJAŠNJENJA I SIMBOLI



Naši proizvodi su u skladu sa direktivama koje se odnose na CE oznaku.



Uređaj je definisan kao klasa III kada se zaštita od strujnog udara oslanja na činjenicu da nema napona koji je veći od vrlo niskog sigurnosnog napona SELV (sigurnosni ekstra niski napon). Ovaj uređaj se napaja ili baterijom ili SELV transformatorom. Uređaji klase III ne smeju biti opremljeni zaštitnim uzemljenjem.



Ovaj simbol označava da proizvod zadovoljava zahteve novih direktiva uvedenih radi zaštite okoliša i da se mora na odgovarajući način odložiti na kraju svog životnog ciklusa. Zatražite od lokalnih vlasti informacije o područjima namenjenim odlaganju otpada.



Ovaj simbol, obično popraćen opisom, ukazuje korisniku da postoje važne operacije i uputstva za čitanje.

Sve slike i detalji o njima su prikazani na stranici 2 ovog priručnika; u narednim uputstvima se navodi referenca detalja i broj slike, na primer: **1** (sl. **A**).

OPŠTA BEZBEDNOSNA UPOZORENJA



Da biste izbegli oštećenja i opasnosti usled nepravilne upotrebe, strogo se pridržavajte uputstava za upotrebu. Ako se proizvod naknadno prenese trećem licu, dostavite i knjižicu s uputstvima.



Nemojte koristiti u blizini gasa ili drugih zapaljivih materijala (benzin, sprej ...)



Nemojte koristiti proizvod sa drugačijom jedinicom za napajanje od one isporučene. Takođe, ne koristite isporučenu jedinicu za napajanje za punjenje drugih proizvoda.



Punjiva baterija treba da se koristi samo sa ovim aparatom za brijanje. Ne koristite bateriju sa drugim proizvodima. Ne punite bateriju nakon što ste je izvadili iz uređaja.

- Nemojte je bacati u vatru niti je zagrevati.
- Nemojte udarati, rastavljati, modifikovati ili probijati ekserom.
- Ne dozvolite da pozitivni i negativni kontakti baterije dođu u kontakt jedan sa drugim pomoću metalnih predmeta.
- Nemojte puniti, koristiti ili ostavljati bateriju na mestima gde je izložena visokim temperaturama, kao što je direktna sunčeva svetlost ili drugi izvori toplote.
- Ne uklanjajte spoljnu foliju.



Ako tečnost procuri iz baterije, sledite niže opisani postupak. Ne dodirujte bateriju golim rukama.

- Ako dođe u kontakt sa očima, tečnost iz baterije može izazvati slepilo. Ne trljajte oči. Odmah operite čistom vodom i obratite se lekaru.
- Ako dođe u kontakt sa kožom ili odećom, tečnost iz baterije može izazvati upalu ili povredu. Odmah operite čistom vodom i obratite se lekaru.

RASPAKIVANJE I PROVERA PROIZVODA

Uklonite proizvod iz njegove ambalaže i proverite da li je netaknut i da nema vidljivih znakova oštećenja usled transporta.

Ako niste sigurni, nemojte koristiti uređaj i obratite se najbližem centru za tehničku pomoć.



PAŽNJA! OPASNO ZA DECU.

Ambalažni materijal (plastične kese, ekspanzirani polistiren, itd.) se ne smeju ostavljati na dohvata dece jer su potencijalni izvori opasnosti.

UPOZORENJA O ELEKTRIČNOJ BEZBEDNOSTI

Korišćenje električnih uređaja podrazumeva poštovanje nekih osnovnih pravila.

Naročito:

- nemojte nikad uranjati aparat u vodu ili u drugu tečnost! Nemojte dirati aparat ako je pao u bilo koju tečnost.
- ne izlažite uređaj atmosferskim uticajima (kiša, sunce, itd.);
- uvek izvucite utikač iz utičnice bez povlačenja kabla.
- Nemojte koristiti proizvod ako su kabl ili drugi delovi oštećeni. Ako je kabl za napajanje oštećen, mora ga zamijeniti proizvođač ili servis tehničke pomoći ili, u svakom slučaju, osoba sa sličnim kvalifikacijama, kako bi se spriječio rizik.
- Postavite proizvod na ravne i stabilne površine dalje od izvora toplote.

OPŠTA UPOZORENJA O UPOTREBI

Za tehničke karakteristike, pogledajte spoljašnje pakovanje i indikacije na pločici sa podacima pričvršćenom za sam proizvod.

**NEPRAVILNA UPOTREBA:**

Aparat koristite samo za svrhe za koje je namenjen, nemojte ga koristiti s perikama, životinjskom dlakom ili bilo kojim drugim materijalom osim ljudske kose. Ovaj brijač je namenjen za podešavanje kose i brade. Proizvođač odbija svaku odgovornost za nepravilno korišćenje uređaja.



Nemojte omotavati kabl jedinice za napajanje oko nje da biste izbegli oštećenja i sprečili svaki mogući rizik.



Tokom punjenja i upotrebe, uređaj se može pregrijati; to se treba smatrati normalnim.



Ne stavljajte i ne ispuštajte nikakve predmete u bilo koji otvor.

- Proverite da napon mreže odgovara naponu koji je naveden na pločici sa tehničkim podacima aparata i na jedinici za napajanje.
- Aparat mogu da koriste deca starija od 3 godine pod nadzorom.
- Ovaj aparat mogu koristiti deca polazeći od osme godine života i ljudi sa smanjenim fizičkim, senzornim ili mentalnim sposobnostima, ili lica bez iskustva i znanja pod uslovom da su pod kontrolom i da su obučena o upotrebi na siguran način i da su razumela uključene opasnosti.
- Nemojte dozvoliti deci da se igraju sa aparatom.
- Čišćenje i održavanje ne smeju obavljati deca bez nadzora.
- Da bi se garantovao optimalan rad i potpuno bezbedan, u slučaju pada ili nasilnih udara, obavite inspekciju u ovlašćenom servisnom centru.
- Kabl za napajanje nikada ne sme doći u kontakt sa opremom.
- Koristite, punite i čuvajte aparat na temperaturi između 5 °C i 40 °C.



Ovaj uređaj je dizajniran za upotrebu u komercijalnim prostorijama.

OPIS APARATA I NJEGOVE OPREME

Proverite opremu uređaja (slika **A**).

1 – Lamele

2 – Glavica

3 – Dugme za otpuštanje glavice

4 – Prekidač ON-OFF (uklj./isklj.)

5 – LED svetlo

6 – Povezivanje kablom za napajanje (nije vidljivo na slici)

7 – Šišač zulufa

8 – Oštrica

9 – Jedinica za napajanje sa mini USB priključkom

10 – Kabl za napajanje/punjenje

11 – Četkica

12 – Zaštitna kapica

PUNJENJE UREĐAJA



Ovaj uređaj se može koristiti na baterijsko napajanje ili sa direktnim priključkom na električnu mrežu.



Nemojte je puniti ako je temperatura okoline niža od 5 °C ili viša od 40 °C.

Nemojte potpuno isprazniti bateriju ako želite da uređaj koristite sa ukopčanim kablom za napajanje.

- Da biste ponovo napunili aparat, koristite isporučenu jedinicu za napajanje (9) ili samo kabl (10) priključen na USB priključak. Aparat takođe možete napuniti na bilo kojoj bazi za bežično punjenje.
- Umetnite jedinicu za napajanje (9) u strujnu utičnicu.
- Uverite se da je aparat isključen a prekidač (4) u položaju "0".
- Priključite kabl za napajanje (10) na aparat (6) i jedinicu za napajanje (9). Crveno led svetlo (5) će se upaliti.
- Kada se napuni, led svetlo (6) postaje zeleno.
- Iskopčajte aparat pomoću kabla (10).
- Za bežično punjenje, jednostavno stavite aparat za brijanje, sa bakarnim namotajem okrenutim nadole, na bilo koju bazu za bežično punjenje. Nije potrebno uklanjati zadnji poklopac.

Baterija aparata se ne isporučuje napunjena. Pre prve upotrebe preporučuje se obaviti kompletno punjenje (oko 2 sata).



Potpuno napunite aparat najmanje jednom godišnje.



Ne pokušavajte sami da zamenite baterije. Kontaktirajte ovlašćeni servisni centar.

UPOTREBA



Nemojte koristiti aparat ako su lamele (1), glavica (2) ili oštrice (8) oštećene. RIZIK OD POVREDA



Ne koristite direktno na koži sa nepravilnostima (kao što su otekline, lezije ili bubuljice).



Nikada ne koristite aparat bez umetnute glavice (2)



Nikada nemojte koristiti aparat na vlažnoj kosi ili dlakama.

- Uverite se da je aparat čist i suv.
- Uklonite zaštitnu kapicu (12).
- Uverite se da lamele, glavica i oštrice nisu oštećene. Zamenite eventualno oštećene delove.

- Uverite se da je baterija puna.
- Uključite aparat tako da stavite prekidač **(4)** u položaj **"1"**.
- Nežno se obrijete u smeru suprotnom od rasta dlake i držite kožu zategnutom. Za najbolje rezultate preporučujemo da nagnete aparat tako da obe lamele **(1)** budu u kontaktu sa kožom.
- Isključite uređaj tako da stavite prekidač **(4)** u položaj **"0"**.
- Posle upotrebe uređaj čuvajte na suvom i sigurnom mestu.

Ako se baterija isprazni tokom upotrebe, priključite uređaj na električnu mrežu pomoću specijalnog kabla (10) i jedinice za napajanje (9).

Korišćenje opreme "šišač zulufa"

- Uverite se da je aparat čist i suv.
- Uklonite zaštitnu kapicu **(12)**.
- Podignite šišač Zulufa **(7)** i gurnite ga nagore sve dok se ne zakači.
- Uključite aparat tako da pomaknete prekidač **(4)** u položaj **"1"**.
- Položite oštrice Šišača Zulufa u blizinu zulufa i počnite nežno podrezivati.
- Isključite aparat tako da pomaknete prekidač **(4)** u položaj **"0"**.
- Spustite Šišač Zulufa **(7)** tako da ga gurnete nadole sve dok se ne zakači.

ODRŽAVANJE



U slučaju neispravnosti ili oštećenja aparata ili njegovog dela, uređaj mora analizirati proizvođač ili servis tehničke pomoći ili u svakom slučaju osoba kvalifikovana na sličan način, kako bi se sprečio bilo kakav rizik. Korisnik ne sme samostalno rastavljati aparat.

GENERALNO ČIŠĆENJE

Savetuje se obaviti svakodnevno generalno čišćenje ili u svakom slučaju posle svakog korišćenja. Uvek iskopčajte kabl za napajanje iz utičnice za struju pre nego što nastavite sa čišćenjem.



Da biste izbegli rizik od strujnog udara, ne čistite uređaj vodom i ne uranjajte ga u vodu.



Nemojte koristiti abrazivna sredstva ili koncentrisane deterdžente.

- Očistite spoljnu površinu mekom krpom koju ste lagano navlažili.
- Na kraju rada pazite da su svi očišćeni delovi potpuno suvi.

Uklanjanje glavice (2) i čišćenje sečiva - Slika B

- Proverite da li je aparat isključen i iskopčan iz električne mreže.
- Pritisnite dugme za otpuštanje glavice **(3)**.
- Podignite glavicu da biste je otkočili.
- Za čišćenje oštrica **(8)** koristite prikladnu četkicu kojom ste opremljeni **(11 sl. A)**.
- Da biste ponovo umetnuli glavicu, pritisnite je prema dole i prethodno zakačite levu pa onda desnu stranu.

Lamele (1) glavice su osetljive: pazite da ih ne oštetite tokom čišćenja. Preporučljivo je da ih pažljivo oduvate ili očistite sapunom i vodom, nakon što ste otpustili glavu. Proverite da li su lamele potpuno suve pre nego što vratite glavicu.

Pazite da glavica ne padne na zemlju.

Čišćenje bloka sečiva - Slika C

- Proverite da li je aparat isključen i iskopčan iz električne mreže.
- Uklonite glavicu kao što je navedeno u prethodnom odeljku.
- Nežno uhvatite oštricu (8) sa obe strane i povucite nagore da biste je otkacili iz nosača (14).
- Držite novu oštricu sa obe strane i poravnajte centralni klin (13) sa urezom u vodilici brijčača (14) i čvrsto pritisnite dok ne škljocne na svoje mesto.
- Ponovo postavite glavicu (2 Sl. A).

Neobavljeno održavanje i čišćenja aparata smatra se "NEPOŠTOVANJE UPUTSTVA ZA UPOTREBU", tako da je garancija automatski poništena.

ODLAGANJE



Pakovanje proizvoda se sastoji od materijala koji se mogu reciklirati. Podelite delove prema njihovom tipu i odložite ih u skladu sa važećim zakonima o zaštiti životne sredine.



INFORMACIJE KORISNICIMA u skladu sa zakonskim dekretom br. 49 iz 14. marta 2014. godine "Implementacija Direktive 2012/19/EU o otpadnoj električnoj i elektronskoj opremi (WEEE)"

Simbol precrtane kante za otpatke na opremi označava da se proizvod na kraju njegovog korisnog veka mora sakupljati odvojeno od ostalog otpada. Stoga, korisnik mora odneti opremu sa svojim bitnim komponentama na kraju svog veka trajanja u odgovarajuće centre za odvojeno prikupljanje elektronskog i elektro-tehničkog otpada, ili ga vratiti prodavcu u trenutku kupovine nove ekvivalentne opreme, na bazi jedan za jedan, ili 1 za nulu za opremu sa najdužom stranom manjom od 25 cm. Adekvatno odvojeno sakupljanje za naknadno puštanje u rad opreme koja se odlaze za recikliranje, tretman i kompatibilno odlaganje pomaže da se izbegnu mogući negativni uticaji na životnu sredinu i zdravlje i promoviše recikliranje materijala od kojih se oprema sastoji. Neovlašćeno odlaganje proizvoda od strane korisnika podrazumeva primenu administrativnih sankcija u skladu sa Zakonodavnim dekretom br. Zakonodavni dekret br. 49 iz 14. marta 2014. godine.

Odlaganje baterija i jedinice za napajanje

- Isključite aparat.
- Izvadite baterije iz njihovog sedišta.



Nemojte bacati baterije i/ili jedinicu za napajanje u kućni otpad.



Ovaj uređaj sadrži punjive LI-PO (litijumske) baterije. Krajnji korisnik je dužan da baterije odlaže u posebne sabirne centre.

Korišćene baterije i adapteri se prikupljaju besplatno na mestima za prikupljanje u vašoj opštini ili u bilo kojoj prodavnici koja prodaje baterije, itd.

Pored ispunjavanja zakonske obaveze, to će doprineti očuvanju okoliša.



PAŽNJA! Ne ukopčavajte uređaj ponovo u utičnicu nakon vađenja baterija.

GARANCIJA

Garancija važi prema važećim zakonskim odredbama, počevši od datuma kupovine i uključuje troškove popravke.

Trajanje garantnog perioda je 1 ili 2 godine u zavisnosti od vrste kupca (profesionalnog ili potrošačkog), kako je utvrđeno važećim propisima.

Garancija važi samo uz predočenje kupona sa pečatom i potpisom prodavca, kao i datumom kupovine. To potvrđuje datum naveden na računu/fakturi.

Garancija pokriva nedostatke u kvalitetu uređaja, zbog materijala ili proizvodnje. Kompanija Gamma Più s.r.l. se obavezuje da besplatno popravi ili zameni one delove koji su se u garantnom roku pokazali kao neefikasni zbog materijalnih i proizvodnih nedostataka.

PAŽNJA! Garancija prestaje da važi ako se pronađu direktne intervencije na uređaju od strane kupca ili ako je njima manipuliralo neovlašćeno osoblje.

GARANCIJA NE POKRIVA:

- Štete uzrokovane nepravilnom upotrebom, nepravilnim tretmanom ili lomom zbog transporta.
- Štete nastale usled nepoštovanja uputstva za upotrebu.
- Štete uzrokovane korišćenjem uređaja sa pogrešnim naponom mreže.
- Aparate na koje je ugrađen pribor drugih proizvođača.
- Nedostaci koji nebitno utiču na vrednost ili mogućnost upotrebe proizvoda.
- Delovi izloženi normalnom trošenju kao što su glavice, sečiva i kablovi.

Proizvođač zadržava pravo da unese izmene i/ili zameni delove u bilo koje vreme i bez prethodnog obaveštenja, ako to smatra prikladnim, da uvek ponudi pouzdan, dugotrajan proizvod sa naprednom tehnologijom.

ASSISTENZA TECNICA ITALIA (IT)

Per le riparazioni o l'acquisto dei ricambi rivolgersi al "SERVICE PROVIDER RETE NELLA RETE" con copertura di tutta la rete nazionale utilizzando una delle tre modalità:

- ▶ contattando il numero di telefono 0385.43863 int. 203
- ▶ scrivendo una mail all'indirizzo: gammapiu@retenellarete.it
- ▶ collegandosi al sito internet www.retenellarete.it

In alternativa è possibile contattare:

ELETTROTECNICA FIE

Via Poliziano, 9
20154 Milano (MI)
Tel. 02.3315069

ASSISTANCE TECHNIQUE (FR)

RC MAINTENANCE di Renaudat Christian

22 rue Margelène
26120 Montelier (France)
Tel. 0033 972923705

SECHOIR SERVICE di Lemaître Olivier

14 avenue du Général De Gaulle
92250 La Garenne-Colombes (France)
Tel. 0033 147863014

Designazione	HC	Significato	Tagliacapelli
Designation	HC	Explanation	Hair clipper
Désignation	HC	Signification	Tondeuse
Designación	HC	Significado	Cortapelos
Designação	HC	Significado	Máquina de cortar cabelo
Bezeichnung	HC	Bedeutung	Haarschneidegerät
Benaming	HC	Betekenis	Haarknipper
Nazwa	HC	Znaczenie	Urządzenie do przycinania włosów
Назначение	HC	Значение	Машинка для стрижки волос
Призначення	HC	Значення	Стайлер
Обозначение	HC	Значение	Машинка за подстригване
Oznaka	HC	Značenje	Aparat za šišanje kose
Označeni	HC	Význam	Zaštrihávač vlasů
Betegnele	HC	Betydning	Hårklipper
Nimetus	HC	Tähendus	Juukse lõikur
Nimike	HC	Selitys	Parturilaite
Όνομασία	HC	Εννοια	Συσκευή κοπής μαλλιών
Rendeltetés	HC	Magyarázata	Hajvágó
Pielietojums	HC	Nozīme	Māturģiešana
Apiibudinimas	HC	Reikšmė	Plaukų kirpimo mašinėlė
Denumire	HC	Semnificatie	Aparat de tuns
Označenie	HC	Význam	Zaštrihávač vlasov
Oznaka	HC	Pomen	Stržnik za lase
Betekning	HC	Betydelse	Hårklipping
Oznaka	HC	Značenje	Šišać za kosu

modello - model - modèle - modelo - modelo - Modell - model - model - модель - модель - moden - model - model - model - model - malli - μοντέλο - modell	GPWFFS
vibrations - vibrations - vibrations - vibrações - vibrations - Vibrationen - trillingen - drgania - вибрации - вибрації - вибрации - vibracije - vibrace - vibrationer - vibratsioonid - tārinā - δονήσεις - rezgések - vibrācijas - vibravimas - vibrații - vibrácie - vibracije - vibrationer - вибрације	< 2,5 m/s ²
livello pressione sonora - sound pressure level - niveau de pression sonore - nivel presión sonora - nivel de presión sonora - Schalldruckpegel - niveau geluidsdruk - poziom ciśnienia akustycznego - уровень звукового давления - рівень звукового тиску - ниво на звуково напруге - razina zvučnog tlaka - úroveň akustického tlaku - lydytryksniveau - tase heliõhk - äänepainetaso - στάθμη ηχητικής πίεσης - hangnyomás szint - skapas spiediena līmenis - garso slėgio lygis - nivel presiune sonoră - úroveň akustického tlaku - raven zvočnega tlaka - ljudtrykknivå - nivo zvučnog pritiska	< 70 dB (A)



**GARANZIA - WARRANTY - GARANTIE - GARANTIA - GARANTIE - GARANTIE - GWARANCJA
- ГАРАНТИЯ - ГАРАНТИЯ - ГАРАНЦИЯ - JAMSTVO - ZÁRUKA - GARANTI - GARANTII - TAKUU - ЕГҮҮГНЭХ -
GARANCIA - GARANTIJA - GARANTIJA - GARANȚIE - ZÁRUKA - GARANCJA - GARANTI - GARANCIA**

Modello - Model - Modèle - Modelo - Modelo - Modell - Model - Модел - Модел - Модел - Model - Model - Model - Model - Malli - Movtelo - Modell -
Modelis - Modelis - Model - Model - Model - Modell - Model

N° di serie - Serial No. - N° de série - N° de serie - N° de série - Seriennummer - Serienr. - Nr serijnyj - Серийный номер - Серійний номер - Сернен номер
- Serijni broj - Sériové číslo - Seriennummer - Seerianumber - Sarjanno - Αριθμός σειράς - Sorozatszám - Sérjas Nr. - Serijos Nr. - Nr. de serie - Sériové číslo -
St. serije - Seriennummer - Broj serije.

Data di acquisto - Date of purchase - Date d'achat - Fecha de compra - Data de compra - Ankaufsdatum - Aankoopdatum - Data zakupu - Дата покупки -
Дата покупки - Дата на закупуване - Datum kupnje - Datum zakoupení - Kopsdato - Ostmise kuupje - Ostojáivá - Нүгээрхийг оговч - A vásárlás dátuma -
legides datums - Pirkimo data - Data achiziționării - Datum zakúpenia - Datum nakupa - Inköpsdatum - Datum kupovine

Timbro del rivenditore - Dealer stamp - Cachet du revendeur - Sello del vendedor - Carimbo do revendedor - Stempel des Wiederverkäufers -
Stempel van de verkoper - Pieczęć sprzedawcy - Печать продавца - Печатка продавця - Печат на дистрибутора - Pečet trgovca - Razliko prodaje -
Sælgers stempel - Edasimüüja tempel - Jälleenmyyjän leima - Σφραγίδα του μεταπωλητή - A kereskedő pecsétje - Pärdevēja zīmogs - Pardavėjo antspaudas -
Štampila agentului de vânzare - Pečiatka predajcu - Zíg prodajalca - Áterförsäljarens stämpel - Pečet prodavača

Fa fede la data riportata sullo scontrino/fattura.
Proof is the date shown on the receipt/invoice.
C'est la date reportée sur le ticket de caisse/facture qui fait foi.
Da fe la fecha indicada en el comprobante/factura.
É válida a data referida na nota/fatura.
Maßgeblich ist das auf der Quittung/Rechnung angegebene Datum.
De datum op de kassabon/factuur is de geldige datum.
Ważność ma data wskazana na paragonie/fakturze.
Действительной считается дата на товарном чеке/счёт-фактуре.
Подтверждением с дата, указана на чеку/фактур.
За вірна се смета дата, посочена в чьрку касового бон/фактурата.
Dokaz mora biti datum koji se navodi na računu/fakturi.
Rozhodující je datum uvedený na stržence/fakture.

Datoen er den der er angivet på kvitteringen/fakturaen.
Garanti hehtib alates kuupjevast, mis on tšekil/kvittungil näidatud.
Ostojpáiváki katsotaan kuupisa/faskusa näkyvä päivämäärä.
Izjéhi η ημερομηνία που αναφέρεται στην απόδειξη/τυπολόγιο.
A vásárlás időpontját a blokkon/számlán feltüntetett dátum bizonyítja.
Derigs ir datums uz precēs čeka/faktūrējina.
Užtenka pirkimo čekyje/sąskaitoje faktūroje nurodytos datos.
Data valablá este cea indicată pe bonul fiscal/factură.
Datum predaja sa stanoví na základě potvrzení/faktury.
Veļja datum, naveden na račun/fakturi.
Det datum som anges på kvittot/fakturan är beviset.
To potvrđuje datum naveden na račun/fakturi.

Gamma+
ITALIA

Gamma Più Srl
Via Caduti del Lavoro, 22
25046 Cazzago S. Martino (BS) Italia
Tel. +39.030.77.50.207 - 77.50.077
Fax +39.030.72.54.999 - 77.50.206
info@gammapiu.it - www.gammapiu.it



MADE IN CHINA

cod.: AFIRASOPROD