



Register your new Bosch now:
www.bosch-home.com/welcome



BGB2.../BGL2.../BGN2...
BGB1.../BGL1.../BGN1...



BOSCH

de Gebrauchsanleitung
en Instruction manual
fr Mode d'emploi
it Istruzioni per l'uso
nl Gebruiksaanwijzing
da Brugsanvisning
no Bruksanvisning

sv Bruksanvisning
fi Käyttöohje
es Instrucciones de uso
pt Instruções de serviço
el Οδηγίες χρήσης
tr Kullanım kılavuzu
pl Instrukcja obsługi

uk Інструкція з експлуатації
bg Указания за употреба
ru Инструкция по
эксплуатации
ro Instrucțiuni de utilizare
fa راهنمای استفاده
ar إرشادات الاستخدام

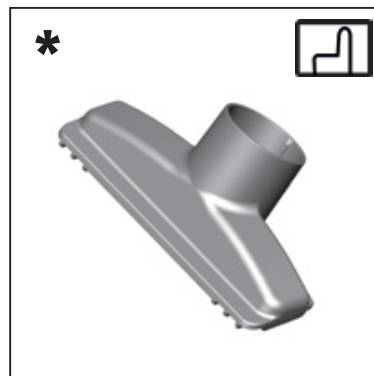
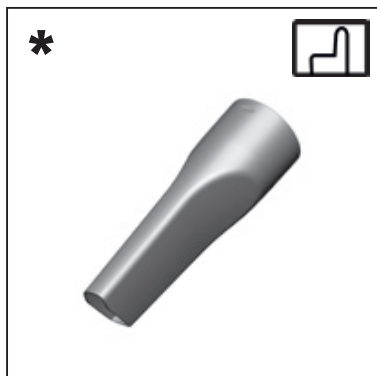
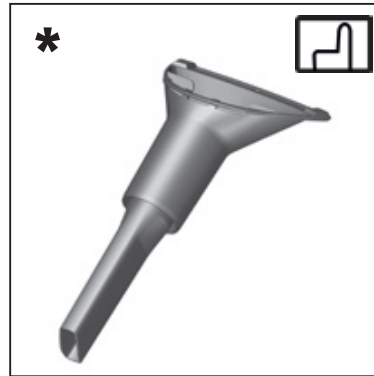
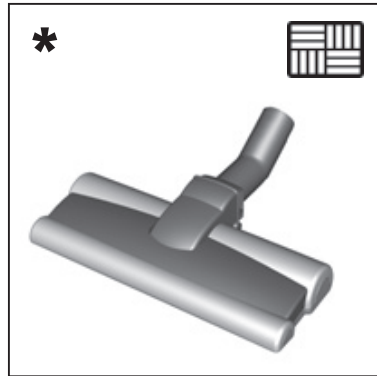
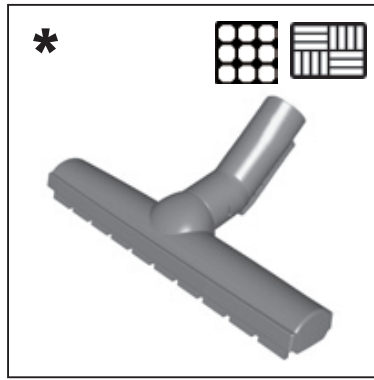
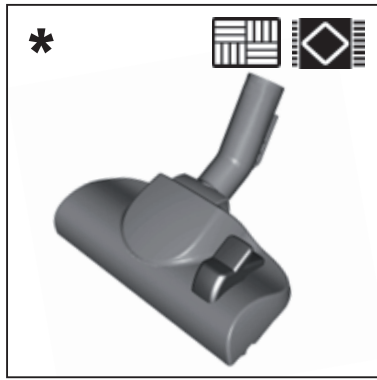
de	Sicherheitshinweise.....	11
en	Safety information	12
fr	Consignes de sécurité	14
it	Istruzioni di sicurezza.....	16
nl	Veiligheidsvoorschriften.....	18
da	Sikkerhedsanvisninger	19
no	Sikkerhetshenvisninger.....	21
sv	Säkerhetsanvisningar.....	22
fi	Turvallisuusohjeet.....	24
es	Consejos de seguridad	25
pt	Instruções de segurança.....	27
el	Υποδείξεις ασφαλείας.....	28
tr	Güvenlik bilgiler	31
pl	Wskazówki dotyczące bezpieczeństwa	33
bg	Указания за безопасност.....	34
uk	Вказівки з техніки безпеки	37
ru	Указания по технике безопасности.....	39
ro	Indicații de siguranță.....	41

44..... إطلاعات ایمنی **fa**

47..... إرشادات الأمان **ar**

1

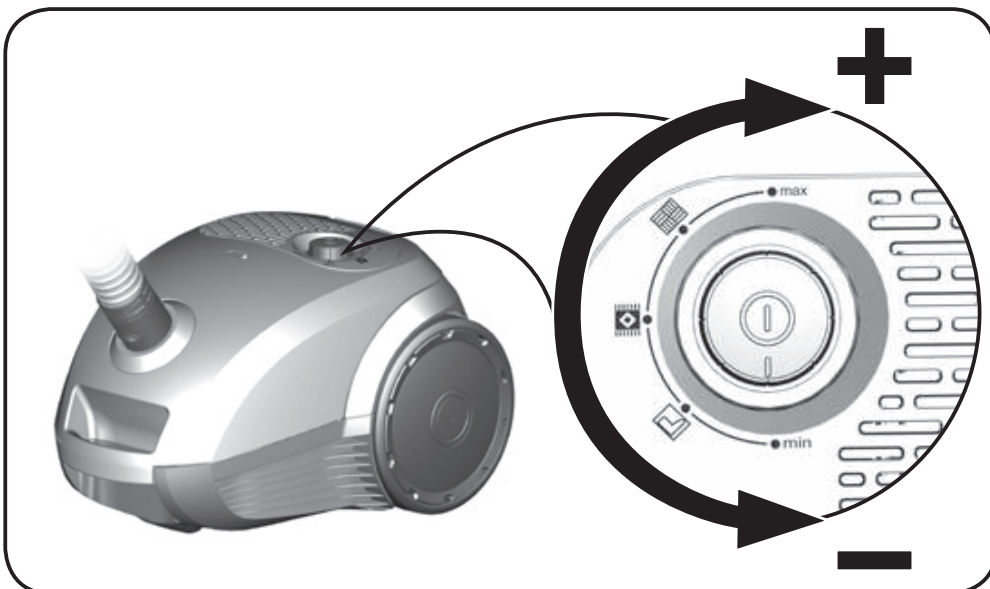
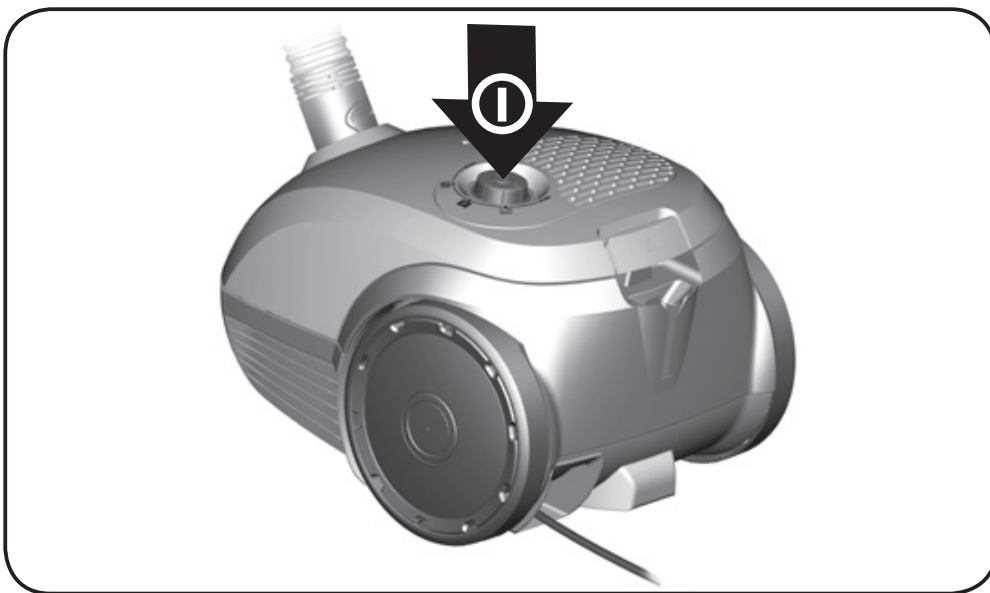
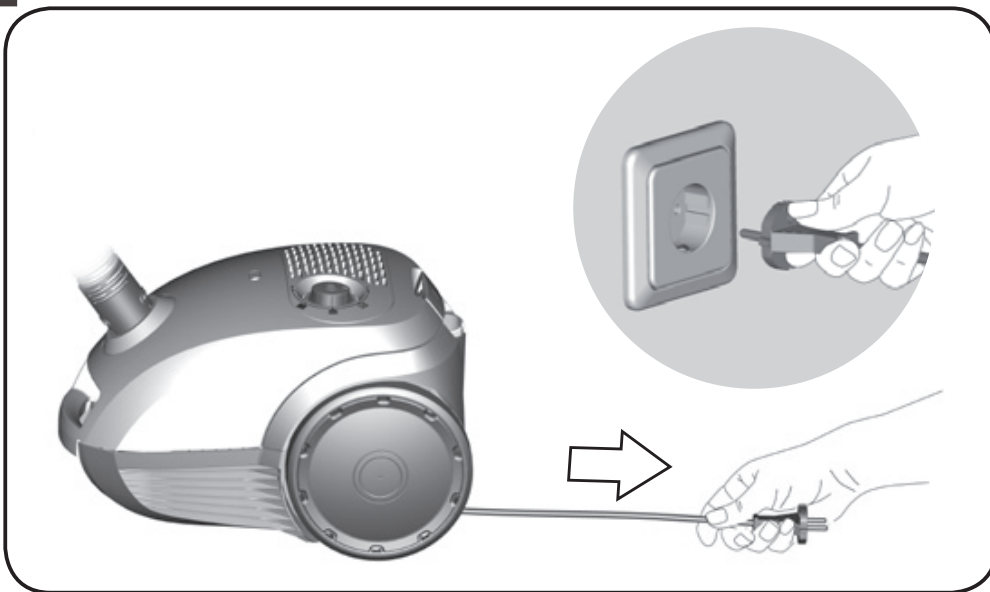
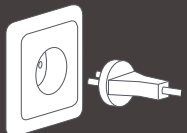




de * Optionales Zubehör
en * Optional accessories
fr * Accessoires en option
it * Accessori opzionali
nl * Optionele toebehoren
da * Ekstra tilbehør
no * Valgfritt tilbehør
sv * Extratillbehör
fi * Lisävarusteet
pt * Acessórios opcionais

es * Accesorio opcional
el * Εναλλακτικά εξαρτήματα
tr * İsteğe bağlı aksesuarlar
pl * Wyposażenie opcjonalne
bg * Опционални аксесоари
ro * Accesorii opționale
ru * Принадлежности (опционально)
uk * Приладдя (опціонально)
fa * بر حسب مدل
ar * ملحق تكميلي اختياري

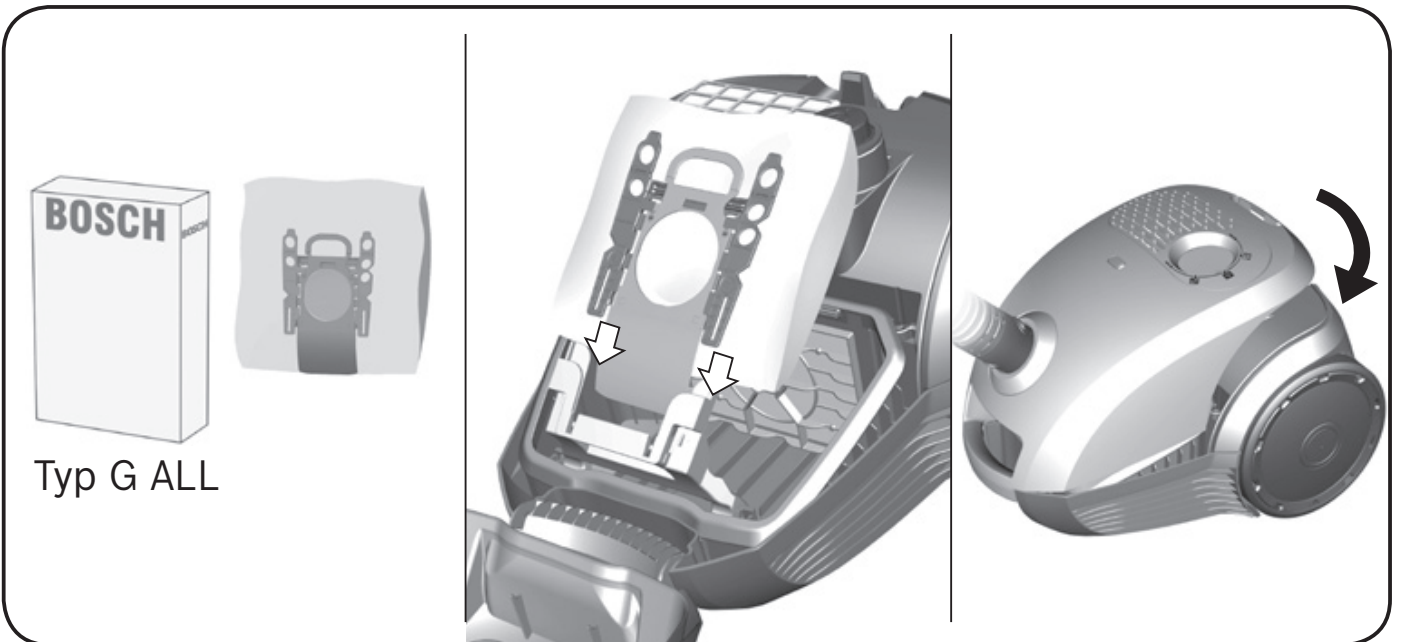
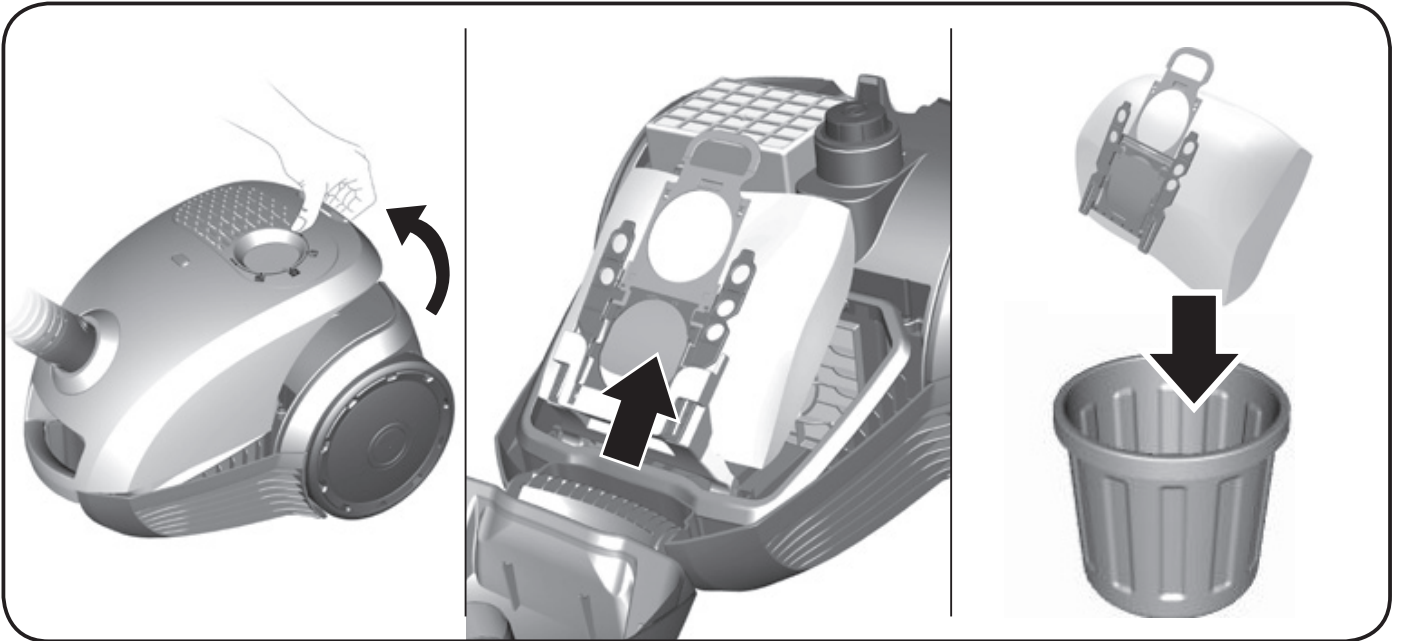
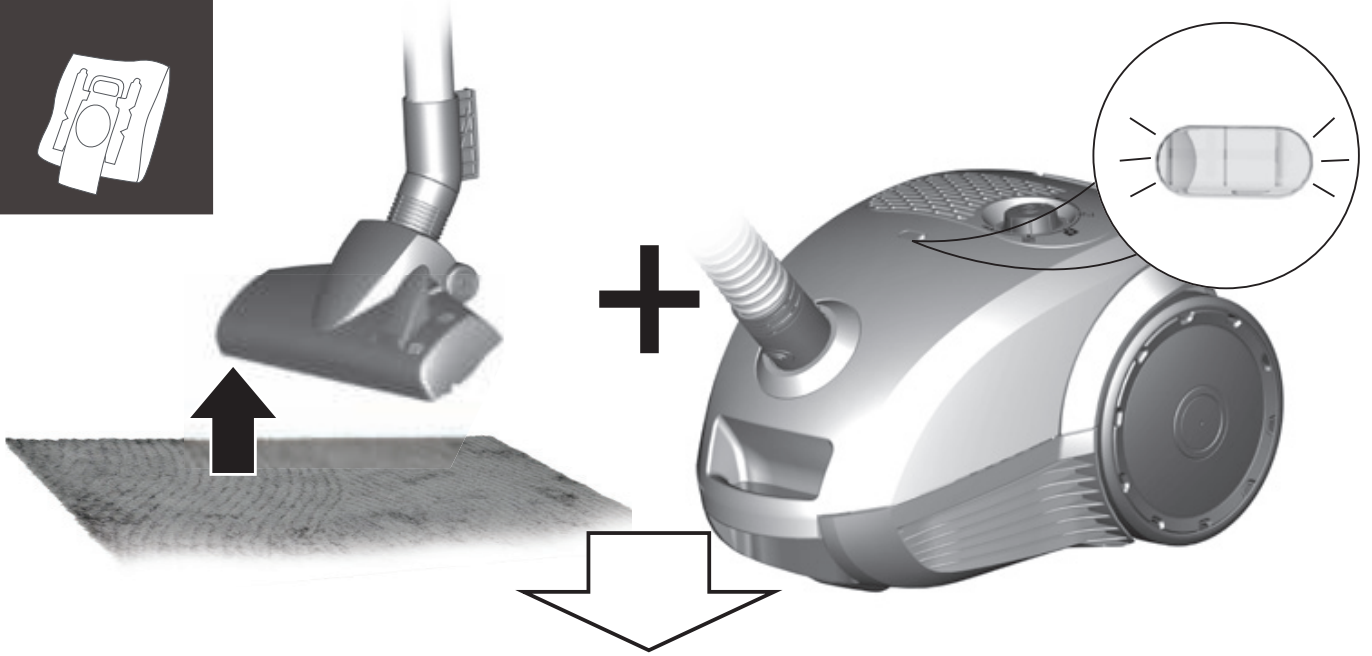
2



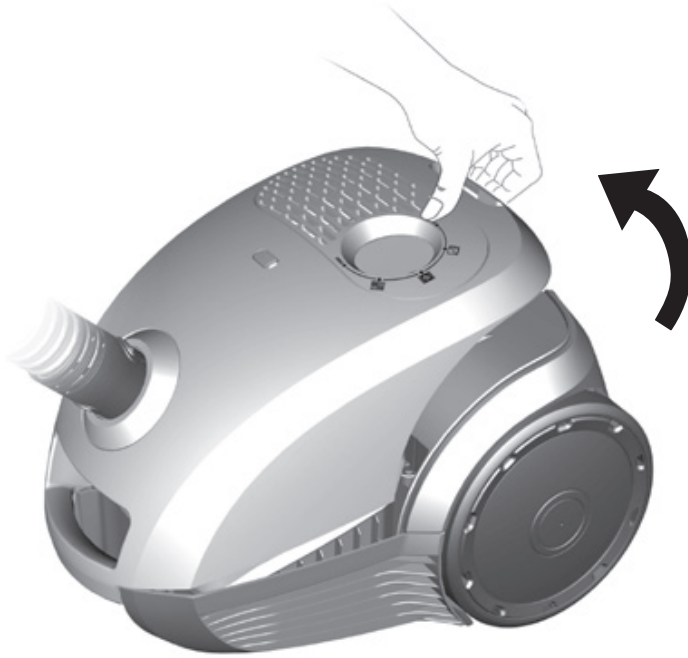
3



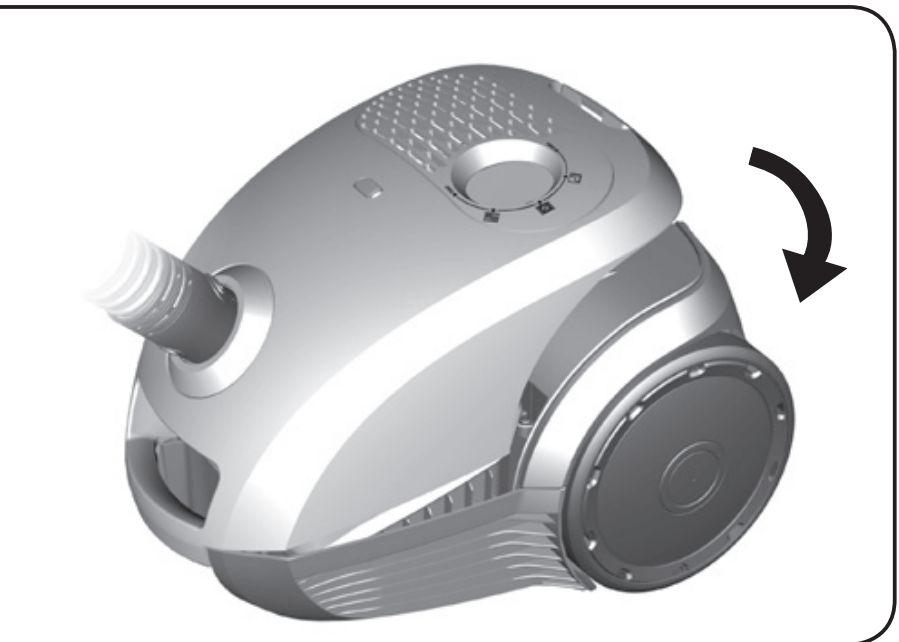
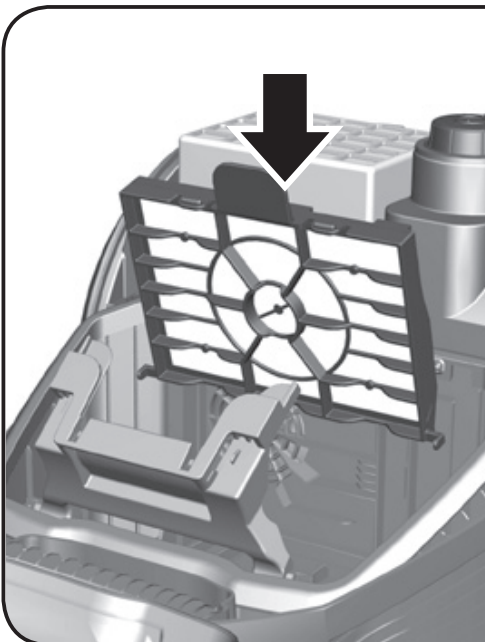
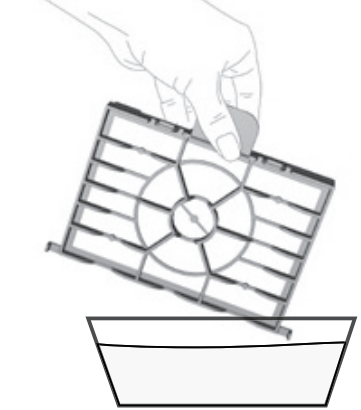
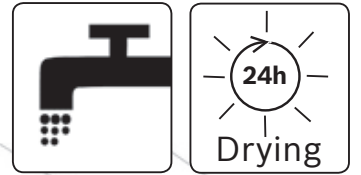
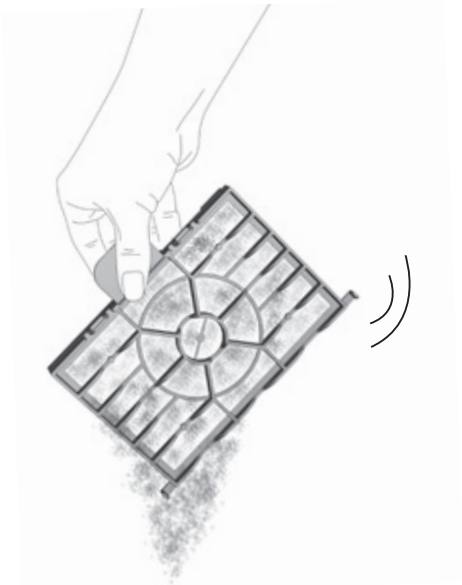
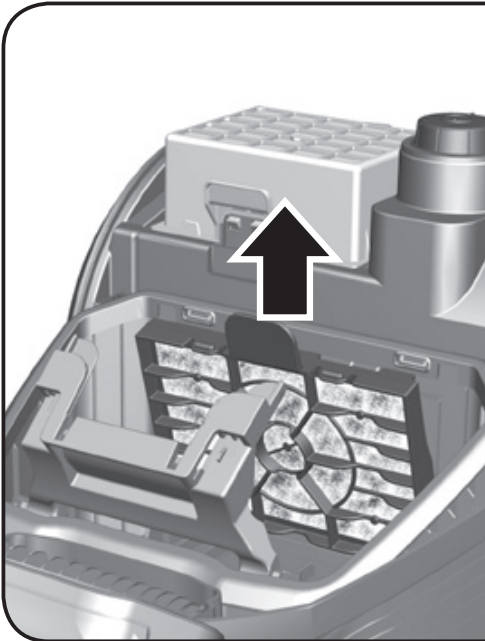
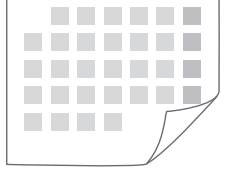
4



5



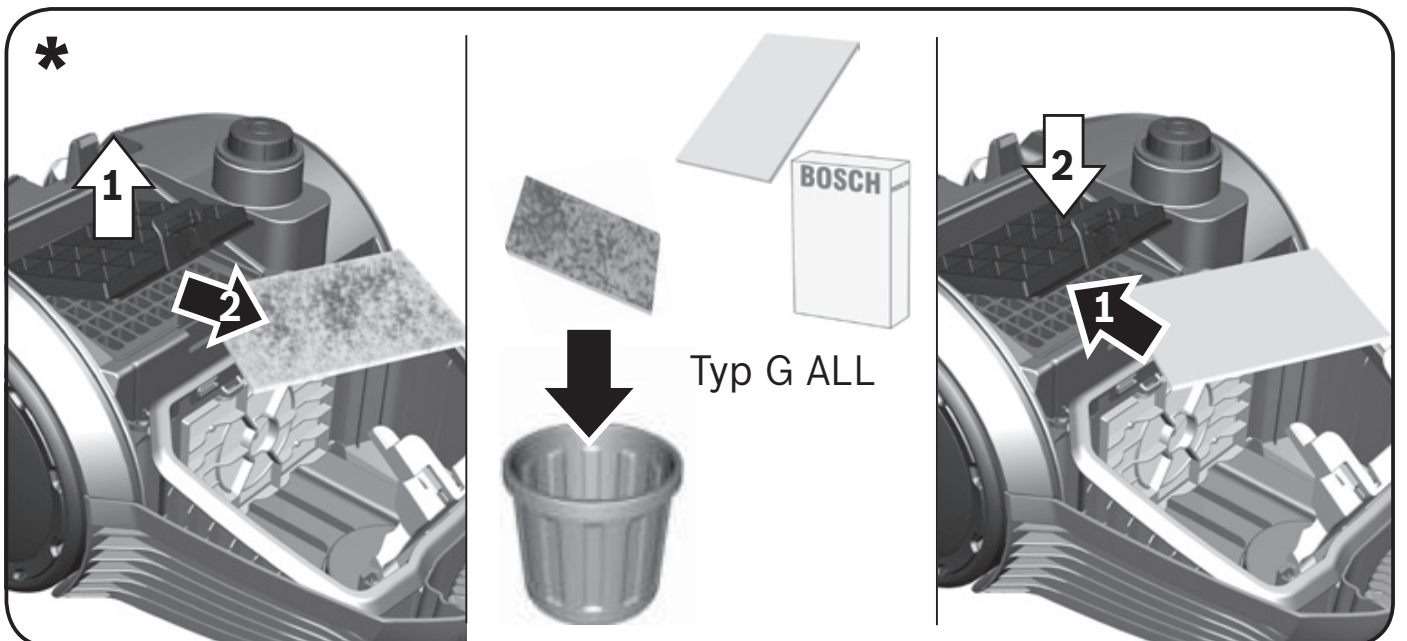
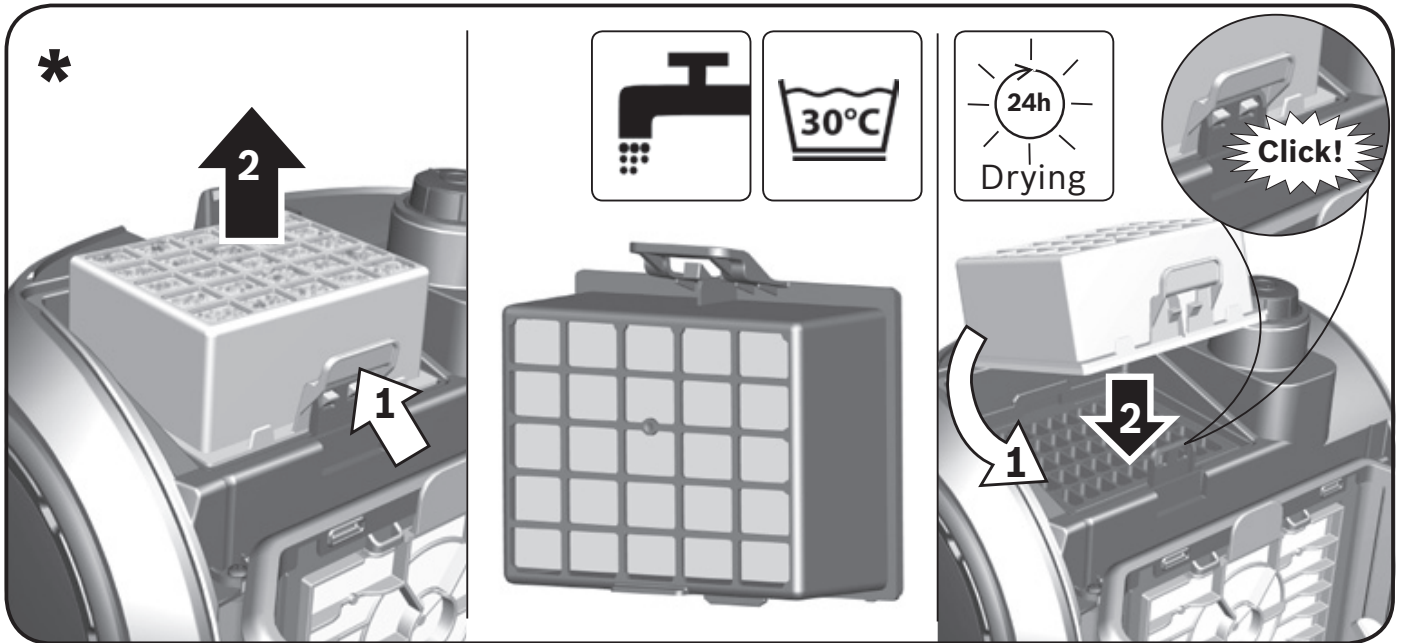
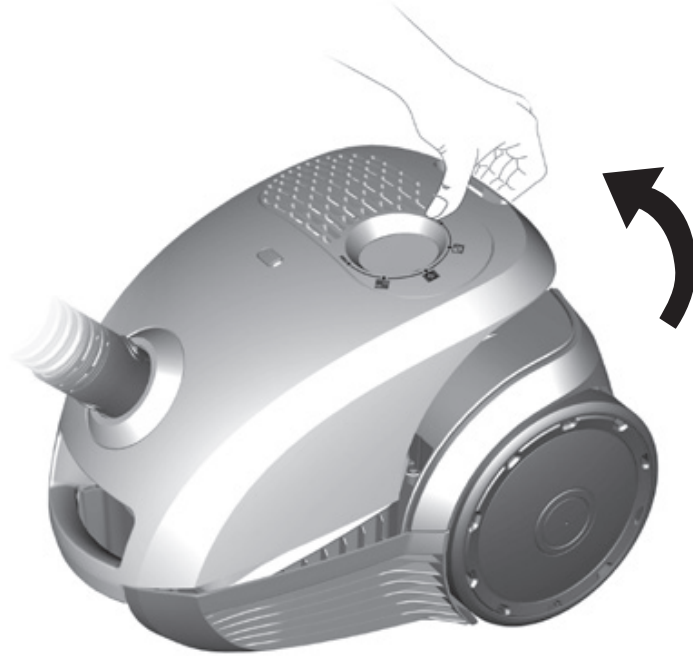
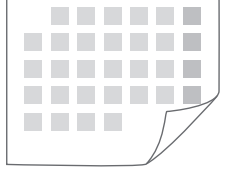
12M



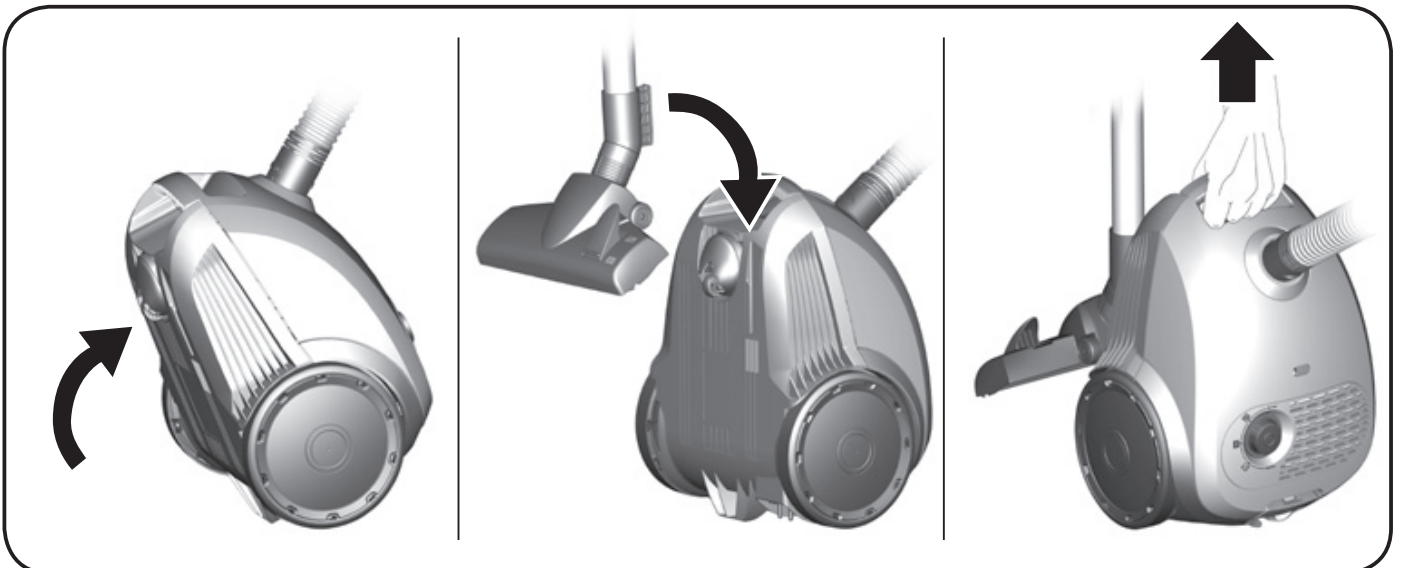
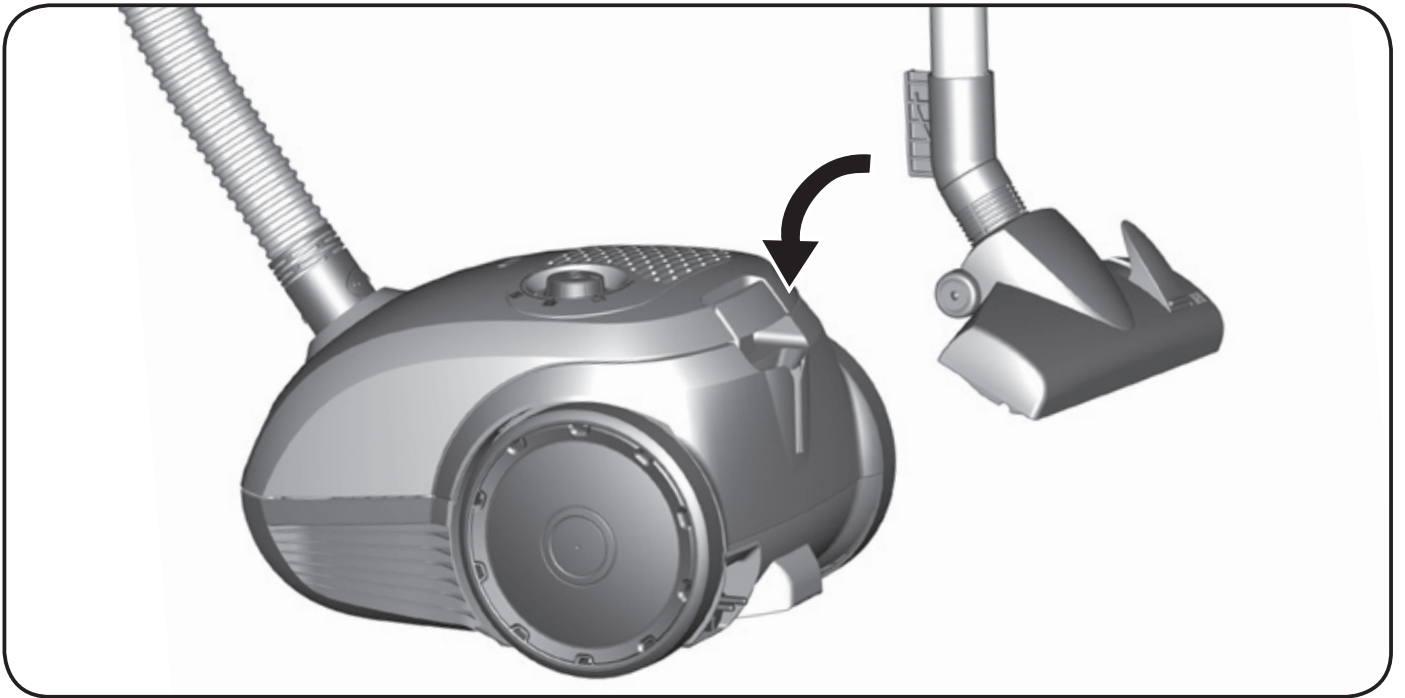
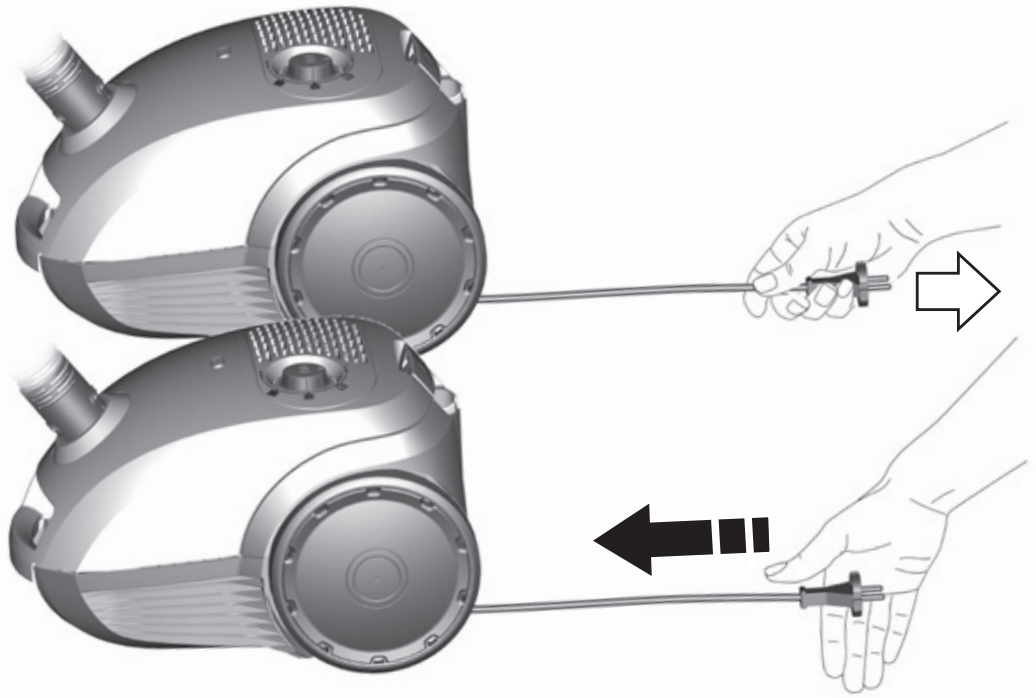
6



24M



7



Die Gebrauchsanweisung bitte aufbewahren.
Bei Weitergabe des Staubsaugers an Dritte bitte Gebrauchsanweisung mitgeben.

Bestimmungsgemäße Verwendung

Dieses Gerät ist nur für den privaten Haushalt und das häusliche Umfeld bestimmt. Dieses Gerät ist für eine Nutzung bis zu einer Höhe von maximal 2000 Metern über dem Meeresspiegel bestimmt.

Den Staubsauger ausschließlich gemäß den Angaben in dieser Gebrauchsanweisung verwenden.

Um Verletzungen und Schäden zu vermeiden, darf der Staubsauger nicht benutzt werden für:

- das Absaugen von Menschen oder Tieren.
- das Aufsaugen von:
 - gesundheitsschädlichen, scharfkantigen, heißen oder glühenden Substanzen.
 - feuchten oder flüssigen Substanzen.
 - leicht entflammaren oder explosiven Stoffen und Gasen.
 - Asche, Ruß aus Kachelöfen und Zentral-Heizungsanlagen.
 - Tonerstaub aus Druckern und Kopierern.

Ersatzteile, Zubehör, Staubbeutel

Unsere Original-Ersatzteile, unser Original-Zubehör und -Sonderzubehör sind ebenso wie unsere Original-Staubbeutel auf die Eigenschaften und Anforderungen unserer Staubsauger abgestimmt. Wir empfehlen Ihnen daher die ausschließliche Verwendung unserer Original-Ersatzteile, unseres Original-Zubehörs und Sonderzubehörs und unserer Original-Staubbeutel. Auf diese Weise können Sie eine lange Lebensdauer sowie eine dauerhaft hohe Qualität der Reinigungsleistung Ihres Staubsaugers sicherstellen.

! Hinweis:

- Die Verwendung von nicht passgenauen oder qualitativ minderwertigen Ersatzteilen, Zubehör/ Sonderzubehör und Staubbeuteln kann zu Schäden an Ihrem Staubsauger führen, die nicht von unserer Garantie erfasst werden, sofern diese Schäden gerade durch die Verwendung derartiger Produkte verursacht wurden.

Sicherheitshinweise

Dieser Staubsauger entspricht den anerkannten Regeln der Technik und den einschlägigen Sicherheitsbestimmungen.

- Das Gerät kann von Kindern ab 8 Jahren und darüber und von Personen mit verringerten physischen, sensorischen

oder mentalen Fähigkeiten oder Mangel an Erfahrung und / oder Wissen benutzt werden, wenn sie beaufsichtigt werden oder bezüglich des sicheren Gebrauchs des Gerätes unterwiesen wurden und die daraus resultierenden Gefahren verstanden haben.

- Kinder dürfen nicht mit dem Gerät spielen.
- Reinigung und Benutzer-Wartung dürfen nicht durch Kinder ohne Beaufsichtigung durchgeführt werden.
- Plastiktüten und Folien sind außer Reichweite von Kleinkindern aufzubewahren und zu entsorgen.
=> Es besteht Erstickungsgefahr!

Sachgemäßer Gebrauch

- Staubsauger nur gemäß Typenschild anschließen und in Betrieb nehmen.
- Niemals ohne Staubbeutel bzw. Staubbehälter, Motorschutz- und Ausblasfilter saugen.
=> Gerät kann beschädigt werden!
- Niemals mit Düse und Rohr in Kopfnähe saugen.
=> Es besteht Verletzungsgefahr!
- Beim Saugen auf Treppen muss das Gerät immer unterhalb des Benutzers stehen.
- Das Netzanschlusskabel und den Schlauch nicht zum Tragen / Transportieren des Staubsaugers benutzen. Wenn die Netzanschlussleitung dieses Gerätes beschädigt ist, muss sie durch den Hersteller oder seinen Kundendienst oder eine ähnlich qualifizierte Person ersetzt werden, um Gefährdungen zu vermeiden.
- Bei einer Betriebsdauer von mehr als 30 Minuten Netzanschlusskabel vollständig ausziehen.
- Nicht am Anschlusskabel, sondern am Stecker ziehen, um das Gerät vom Netz zu trennen.
- Das Netzanschlusskabel nicht über scharfe Kanten ziehen und nicht einquetschen.
- Achten Sie darauf, dass der Netzstecker beim automatischen Kabeleinzug nicht gegen Personen, Körperteile, Tiere oder Gegenstände geschleudert wird.
- Netzanschlusskabel mit Hilfe des Netzsteckers führen.
- Vor allen Arbeiten am Staubsauger Netzstecker ziehen.

- Beschädigten Staubsauger nicht in Betrieb nehmen. Beim Vorliegen einer Störung Netzstecker ziehen.
- Um Gefährdungen zu vermeiden, dürfen Reparaturen und Ersatzteilaustausch am Staubsauger nur vom autorisierten Kundendienst durchgeführt werden.
- Staubsauger vor Witterungseinflüssen, Feuchtigkeit und Hitzequellen schützen.
- Keine brennbaren oder alkoholhaltigen Stoffe auf die Filter (Staubbeutel, Motorschutzfilter, Ausblasfilter etc.) geben.
- Staubsauger ist für den Baustellenbetrieb nicht geeignet.
=> Einsaugen von Bauschutt kann zur Beschädigung des Gerätes führen.
- Gerät ausschalten und Netzstecker ziehen, wenn nicht gesaugt wird.
- Ausgediente Geräte sofort unbrauchbar machen, danach das Gerät einer ordnungsgemäßen Entsorgung zuführen.

! Bitte beachten

- Die Netzsteckdose muss über eine Sicherung von mindestens 16A abgesichert sein. Sollte die Sicherung beim Einschalten des Gerätes einmal ausgelöst werden, so kann dies daran liegen, dass gleichzeitig andere Elektrogeräte mit hohem Anschlusswert am gleichen Stromkreis angeschlossen sind. Das Auslösen der Sicherung ist vermeidbar, indem Sie vor dem Einschalten des Gerätes die niedrigste Leistungsstufe einstellen und erst danach eine höhere Leistungsstufe wählen.

Hinweise zur Entsorgung

■ Verpackung

Die Verpackung schützt den Staubsauger vor Beschädigung auf dem Transport. Sie besteht aus umweltfreundlichen Materialien und ist deshalb recycelbar. Entsorgen Sie nicht mehr benötigte Verpackungsmaterialien an den Sammelstellen für das Verwertungssystem »Grüner Punkt«.

■ Altgerät

Altgeräte enthalten vielfach noch wertvolle Materialien. Geben Sie deshalb Ihr ausgedientes Gerät bei Ihrem Händler bzw. einem Recyclingcenter zur Wiederverwertung ab. Aktuelle Entsorgungswege erfragen Sie bitte bei Ihrem Händler oder Ihrer Gemeindeverwaltung.

■ Entsorgung Filter und Staubbeutel

Filter und Staubbeutel sind aus umweltverträglichen Materialien hergestellt. Sofern sie keine Substanzen enthalten, die für den Hausmüll verboten sind, können sie über den normalen Hausmüll entsorgt werden.

Allgemeine Hinweise

■ Zubehör

Das Aussehen Ihres Zubehörs (Düse, Saugrohr, etc.) kann bei gleicher Funktionsweise von den Abbildungen in dieser Gebrauchsanweisung abweichen.

■ Symbole



Für das Absaugen von Polstermöbeln, Kissen und Gardinen



Für das Absaugen von Teppichen und Teppichböden



Für das Absaugen von glatten Böden, Hartböden



Hinweise zum Energielabel

Bei diesem Staubsauger handelt es sich um einen Universalstaubsauger mit Primärschlauch.

Für das Erreichen der deklarierten Energieeffizienz und Reinigungsklasse auf Teppich und Hartboden verwenden Sie bitte die umschaltbare Universaldüse.

Die Berechnungen basieren auf der Delegierten Verordnung (EU) Nr. 665/2013 der Kommission vom 3. Mai 2013 zur Ergänzung der Richtlinie 2010/30/EU. Alle in dieser Anweisung nicht genauer beschriebenen Verfahren wurden auf Basis der Norm EN 60312-1:2017* ausgeführt.

*Da der Lebensdauertest für den Motor bei leerem Staubbehälter durchgeführt wird, muss die angegebene Motorlebensdauer für Prüfung mit halbgefülltem Staubbehälter um 10% erhöht werden.

en

Please keep this instruction manual. When passing the vacuum cleaner on to a third party, please also pass on this instruction manual.

Intended use

This appliance is intended for domestic use only. This appliance is intended for use up to a maximum height of 2000 metres above sea level. Only use this vacuum cleaner in accordance with the instructions in this instruction manual.

In order to prevent injuries and damage, the vacuum cleaner must not be used for:

- Vacuum-cleaning persons or animals
- Vacuuming up:
 - hazardous, sharp-edged, hot or glowing substances.
 - damp or liquid substances.
 - highly flammable or explosive substances and gases.
 - ash, soot from tiled stoves and central heating systems.
 - toner dust from printers and copiers.

Spare parts, accessories, dust bags

Our original spare parts, original (special) accessories and original dust bags are designed to work with the features and requirements of our vacuum cleaners. We therefore recommend that you only use our original spare parts, original (special) accessories and original dust bags. This will ensure that your vacuum cleaner has a long service life and that the quality of its cleaning performance will remain consistently high throughout.

! Please note:

- Using unsuitable or inferior-quality spare parts, (special) accessories and dust bags can damage your vacuum cleaner. Damage caused by the use of such products is not covered by our guarantee.

Safety information

This vacuum cleaner complies with the recognised rules of technology and the relevant safety regulations.

- The appliance may be used by children over the age of 8 years and by persons with reduced physical, sensory or mental capacity or by persons with a lack of experience or knowledge if they are supervised or have been instructed on the safe use of the appliance and the have understood the potential dangers of using the appliance.
- Children must never play with the appliance.
- Cleaning and user maintenance must never be carried out by children without supervision.
- Plastic bags and films must be kept out of the reach of children before disposal.
=> Risk of suffocation.

Proper use

- Only connect and use the vacuum cleaner in accordance with the specifications on the rating plate.

- Never vacuum without the dust bag or dust container, motor protection or exhaust filter.
=> This may damage the vacuum cleaner.
- Always keep the vacuum cleaner away from your head when using nozzles and tubes.
=> This could cause injury!
- When vacuuming stairs, the appliance must always be positioned below the user.
- Do not use the power cord or the hose to carry or transport the vacuum cleaner.
- For safety reasons, if this appliance's mains power cable becomes damaged, it must be replaced by the manufacturer, their after-sales service department or a similarly qualified person.
- If using the appliance for longer than 30 minutes, pull out the power cord completely.
- When disconnecting the appliance from the mains, pull on the plug itself to remove it; do not pull on the power cord.
- Do not pull the power cord over sharp edges or allow it to become trapped.
- When the cable is being automatically rewound, ensure that the mains plug is not thrown towards persons, body parts, animals or objects.
=> Use the mains plug to guide the power cord.
- Pull out the mains plug before carrying out any work on the vacuum cleaner.
- Do not operate the vacuum cleaner if it is damaged. Unplug the appliance from the mains if a fault is detected.
- For safety reasons, only authorised after-sales service personnel are permitted to carry out repairs and fit replacement parts to the vacuum cleaner.
- Protect the vacuum cleaner from the weather, moisture and sources of heat.
- Do not pour flammable substances or substances containing alcohol onto the filters (dust bag, motor protection filter, exhaust filter, etc.).
- The vacuum cleaner is not suitable for use on construction sites.
=> Vacuuming up building rubble could damage the appliance.
- When not in use, switch off the appliance and pull out the mains plug.
- At the end of its life, the appliance should immediately be rendered unusable, then disposed of in an appropriate manner.

! Please note

- The mains socket must be protected by at least a 16 amp circuit breaker.
If a circuit breaker is tripped when you switch on the vacuum cleaner, this may be because other electrical appliances which have a high current draw are connected to the same power circuit.
To prevent the circuit breaker from tripping, select the lowest power setting before switching the appliance on, and increase the power only once it is running.

Disposal information

■ Packaging

The packaging is designed to protect the vacuum cleaner from being damaged during transportation. It is made of environmentally friendly materials and can therefore be recycled. Dispose of packaging that is no longer required at an appropriate recycling point.

■ Old appliance

Old appliances still contain many valuable materials. Therefore, please take appliances that have reached the end of their service life to your retailer or recycling centre so that they can be recycled. For current disposal methods, please enquire at a retailer or your local council.

■ Disposal of filters and dust bags

Filters and dust bags are manufactured from environmentally friendly materials. Provided they do not contain substances that are not permitted in household waste, you can dispose of them with your normal household waste.

General information

■ Accessories

Your accessories (nozzle, suction pipe, etc.) may look different from but work in the same way as those depicted in the illustrations in this instruction manual.

■ Symbols



For vacuuming upholstered furniture, cushions and curtains.



For vacuuming rugs and carpets



For vacuuming hard floors



Notes on the energy label

This vacuum cleaner is a general purpose vacuum cleaner with a primary hose.

To achieve the declared energy efficiency and cleaning performance class on carpet and hard floor, please use the interchangeable universal nozzle.

These calculations are based on the Commission Delegated Regulation (EU) No. 665/2013 of 3rd May 2013 supplementing Directive 2010/30/EU.

Unless otherwise stated, all the procedures referred to in these instructions were carried out in accordance with the EN 60312-1:2017* standard.

*As the motor service test is carried out with the dust collector empty, the stated motor service life must be increased by 10% for tests with the dust collector half filled.

fr

Conservez cette notice d'utilisation. Si vous remettez l'aspirateur à une tierce personne, veuillez-y joindre sa notice d'utilisation.

Utilisation conforme aux prescriptions et à l'emploi prévu

Cet appareil est destiné exclusivement à une utilisation domestique et non professionnelle.

Cet appareil est conçu pour une utilisation jusqu'à une altitude maximale de 2 000 m. Utilisez l'aspirateur exclusivement selon les indications figurant dans cette notice d'utilisation.

Pour éviter des blessures et des dommages, l'aspirateur ne doit pas être utilisé pour :

- aspirer sur des personnes ou des animaux.
- l'aspiration de :
 - substances nocives, coupantes, chaudes ou incandescentes.
 - substances humides ou liquides.
 - substances et gaz facilement inflammables ou explosifs.
 - cendres, suie des poêles et d'installations de chauffage central.
 - poussières de toner provenant d'imprimantes et de photocopieurs.

Pièces détachées, accessoires, sacs aspirateur

Tout comme notre sac aspirateur, nos pièces détachées d'origine, nos accessoires d'origine et nos accessoires spéciaux sont adaptés aux propriétés et aux exigences de nos aspirateurs. Par conséquent, nous vous recommandons d'utiliser exclusivement nos pièces détachées d'origine, nos accessoires d'origine, nos accessoires spéciaux et notre sac aspirateur d'origine. Ainsi, vous pouvez garantir une grande durée de vie ainsi qu'une qualité supérieure durable de la puissance de nettoyage de votre aspirateur.

! Remarque:

- L'utilisation de pièces détachées, d'accessoires/accessoires spéciaux et de sacs aspirateur non appropriés ou de qualité moindre peut entraîner des dommages sur votre aspirateur qui ne sont pas couverts par notre garantie dans la mesure où ces dommages ont expressément été causés par l'utilisation de tels produits.

Consignes de sécurité

Cet aspirateur répond aux règles techniques reconnues et aux prescriptions de sécurité applicables.

- L'appareil peut être utilisé par des enfants à partir de 8 ans et par des personnes ayant des capacités physiques, sensorielles ou mentales restreintes ou ayant un manque d'expérience et / ou de

connaissances s'ils sont sous surveillance ou ont été informés de la manipulation sûre de l'appareil et ont compris les dangers qui en résultent.

- Les enfants ne doivent pas jouer avec l'appareil.
- Le nettoyage et la maintenance ne doivent pas être effectués par des enfants sans surveillance.
- Les sacs plastiques et les films doivent être conservés hors de la portée de jeunes enfants et être éliminés.
=> Il y a risque d'asphyxie!

Utilisation correcte

- Raccorder et mettre l'aspirateur en service uniquement selon les indications figurant sur la plaque signalétique.
- Ne jamais aspirer sans sac aspirateur ou bac à poussières, filtre de protection du moteur et filtre de sortie d'air.
=> L'appareil peut être endommagé!
- Ne jamais aspirer avec la brosse/le suceur et le tube à proximité de la tête.
=> Il y a risque de blessures!
- Lors de l'aspiration sur des escaliers, l'appareil doit toujours se trouver plus bas que l'utilisateur.
- Ne pas utiliser le cordon électrique et le flexible pour porter / transporter l'aspirateur.
- Lorsque le cordon électrique de cet appareil est endommagé, il doit être remplacé par les soins du fabricant ou de son SAV ou une personne disposant de qualifications similaires afin d'éviter tout danger.
- En cas de fonctionnement de plus de 30 minutes, retirer le cordon électrique entièrement.
- Ne pas tirer sur le cordon électrique mais sur la fiche, pour débrancher l'appareil de la prise.
- Ne pas tirer le cordon électrique à proximité d'arêtes coupantes et ne pas le coincer.
- Veillez à ce que la fiche ne soit pas projetée contre des personnes, parties du corps, animaux ou des objets lors de l'enroulement automatique du cordon. => Guider le cordon électrique par la fiche.
- Avant tous les travaux sur l'aspirateur, retirer la fiche de la prise.
- Ne pas mettre l'aspirateur en service s'il est défectueux. En cas de panne, retirer la fiche de la prise.
- Pour éviter tout risque de danger, seul le service après-vente agréé est autorisé à effectuer des réparations et à remplacer des pièces sur l'aspirateur.
- Ne pas exposer l'aspirateur aux influences atmosphériques, à l'humidité ni aux sources de chaleur.

- Ne pas mettre des substances inflammables ou à base d'alcool sur les filtres (sac aspirateur, filtre de protection du moteur, filtre de sortie d'air etc.).
- L'aspirateur n'est pas approprié au travail de chantier. => L'aspiration de gravats risque d'endommager l'appareil.
- Éteignez l'appareil et débranchez-le, si vous ne l'utilisez pas.
- Rendre immédiatement inutilisables les appareils hors d'usage, ensuite mettre l'appareil au rebut de façon réglementaire.

! Important

- La prise de secteur doit être protégée par un fusible d'au moins 16 A.
Si le disjoncteur se déclenche lors de la mise en marche de l'appareil, ceci peut être dû au fait que d'autres appareils électriques d'une puissance connectée élevée sont branchés en même temps sur le même circuit électrique.
Le déclenchement du disjoncteur peut être évité en réglant l'appareil sur la plus faible puissance avant de le mettre en marche et en le réglant ensuite sur une puissance supérieure.

Consignes pour la mise au rebut



Éliminez l'emballage en respectant l'environnement. Cet appareil est marqué selon la directive européenne 2012/19/UE relative aux appareils électriques et électroniques usagés (waste electrical and electronic equipment – WEEE). La directive définit le cadre pour une reprise et une récupération des appareils usagés applicables dans les pays de la CE. S'informer auprès du revendeur sur la procédure actuelle de recyclage.



■ Emballage

L'emballage protège l'aspirateur pendant le transport. Il est constitué de matériaux écologiques et est donc recyclable. Les matériaux d'emballage qui ne sont plus utilisés doivent être mis au rebut aux points collecteurs du système de recyclage « Point vert ».

■ Appareil usagé

Les appareils usagés contiennent souvent des matériaux précieux. Il faut donc apporter l'appareil usagé au revendeur ou à un centre de recyclage pour la revalorisation. Pour connaître les possibilités d'élimination actuelles, renseignez-vous auprès du revendeur ou de la mairie.

■ Élimination des filtres et des sacs

Les filtres et les sacs ont été fabriqués avec des matériaux compatibles avec l'environnement. Ils peuvent être éliminés avec les ordures ménagères ordinaires, à condition qu'ils ne contiennent aucune substance prohibée.

Indications générales

■ Accessoires

L'apparence de vos accessoires (brosse, tube d'aspiration, etc.) peut être différentes des illustrations dans cette notice d'utilisation, le fonctionnement étant toutefois le même.

■ Symboles



Pour aspirer sur des tissus d'ameublement, coussins et rideaux.



Pour aspirer sur des tapis et moquettes



Pour aspirer sur des sols durs



Indications concernant le label énergétique

Cet aspirateur avec tube primaire est destiné à un usage général.

Pour atteindre l'efficacité énergétique et la classe de performance de nettoyage déclarées sur des tapis et sols durs, veuillez utiliser la brosse universelle adaptable au type de sol.

Les calculs sont basés sur le Règlement délégué (UE) N. 665/2013 de la Commission du 3 mai 2013 visant à compléter la Directive 2010/30/EU. Tous les procédés décrits plus en détail dans cette notice ont été exécutés sur la base de la norme EN 60312-1:2017*.

*Étant donné que le test de durée de vie du moteur a été effectué avec un bac à poussières vide, la durée de vie du moteur indiquée pour le test avec un bac à poussières à moitié plein doit être augmentée de 10%.

it

Conservare le istruzioni per l'uso. In caso di cessione dell'aspirapolvere a terzi, si raccomanda di consegnare anche le istruzioni per l'uso.

Utilizzo conforme

Questo apparecchio è pensato esclusivamente per l'utilizzo in abitazioni private e in ambito domestico. Questo apparecchio è progettato solo per l'utilizzo fino ad un'altezza di massimo 2000 metri sul livello del mare.

Al fine di evitare lesioni e/o danni, l'aspirapolvere non può essere utilizzato:

- su persone e/o animali.
- Non può altresì essere utilizzato per aspirare:
 - sostanze nocive, oggetti affilati, materiali caldi o incandescenti
 - sostanze umide o liquide
 - sostanze e gas infiammabili o esplosivi
 - cenere, fuliggine delle stufe di maiolica e degli impianti di riscaldamento centrali
 - polvere del toner di stampanti e fotocopiatrici.

Pezzi di ricambio, accessori, sacchetti raccogli-polvere

I nostri pezzi di ricambio originali, i nostri accessori e accessori speciali originali, così come i nostri sacchetti raccogli-polvere originali, sono conformi alle caratteristiche e ai requisiti dei nostri aspirapolvere. Vi consigliamo pertanto di usare esclusivamente i nostri pezzi di ricambio originali, i nostri accessori e accessori speciali originali e i nostri sacchetti raccogli-polvere originali. In questo modo potete garantire una lunga durata nonché un'elevata qualità a lungo termine delle prestazioni di pulizia del vostro aspirapolvere.

! Attenzione!

- L'utilizzo di pezzi di ricambio, accessori/accessori speciali e sacchetti raccogli-polvere non su misura o di qualità scadente può causare danni all'aspirapolvere che non vengono coperti dalla nostra garanzia, nella misura in cui questi danni sono causati proprio dall'utilizzo di questo tipo di prodotti.

Norme di sicurezza

Questo aspirapolvere è conforme alle disposizioni tecniche riconosciute e alle norme di sicurezza in vigore.

- L'apparecchio può essere utilizzato da bambini di età pari o superiore a 8 anni e da persone con ridotte facoltà fisiche, sensoriali o mentali nonché da persone prive di sufficiente esperienza e/o conoscenza dello stesso se sorvegliate o istruite in merito all'utilizzo sicuro dell'apparecchio e consapevoli degli eventuali rischi derivanti da un utilizzo improprio.
- I bambini non devono giocare con l'apparecchio.
- Le operazioni di pulizia e di manutenzione non devono essere effettuate dai bambini senza la supervisione di un adulto.
- Si raccomanda di tenere i sacchetti di plastica e la plastica da imballaggio fuori dalla portata dei bambini e di provvedere al loro smaltimento.
=> Pericolodi soffocamento!

Uso conforme

- Collegare e azionare l'aspirapolvere esclusivamente come indicato sulla targhetta.
- Non utilizzare mai l'aspirapolvere senza sacchetto filtro o contenitore raccogli sporco, filtro di protezione del motore e filtro d'igiene.
=> L'apparecchio può danneggiarsi!
- Non aspirare mai con la bocchetta e il tubo dell'aspirapolvere in prossimità della testa.
=> Pericolo di lesioni!
- Per la pulizia delle scale l'apparecchio deve trovarsi sempre più in basso rispetto a chi lo usa.
- Non utilizzare il cavo di alimentazione e il tubo flessibile per spostare/trasportare l'aspirapolvere.
- Qualora il collegamento alla rete del presente apparecchio fosse danneggiato, deve essere sostituito dal produttore o dal suo servizio di assistenza tecnica o da un addetto qualificato al fine di evitare situazioni di pericolo.
- Se l'uso si prolunga oltre i 30 minuti, estrarre completamente il cavo di collegamento alla rete elettrica.
- Per scollegare l'apparecchio dalla corrente elettrica, non tirare il cavo, bensì estrarre la spina.
- Non fare passare il cavo di alimentazione su spigoli vivi e non schiacciarlo.
- Durante il riavvolgimento automatico del cavo, prestare attenzione a che la spina non vada a sbattere contro persone, parti del corpo, animali o oggetti. => guidare il cavo di collegamento alla rete elettrica con l'aiuto della spina.
- Prima di qualsiasi intervento sull'aspirapolvere, estrarre la spina.
- Non utilizzare l'aspirapolvere se danneggiato. In caso di anomalia, estrarre la spina dalla presa.
- Per evitare eventuali lesioni, le riparazioni e le sostituzioni dei componenti dell'aspirapolvere devono essere effettuate esclusivamente dal servizio di assistenza tecnica autorizzato.
- Proteggere l'aspirapolvere dalle intemperie, dall'umidità e dalle sorgenti di calore.
- Non collocare mai sul filtro (sacchetto filtro, filtro di protezione del motore, filtro d'igiene, ecc.) sostanze infiammabili o contenenti alcol.
- L'aspirapolvere non è adatto all'uso nei cantieri.
=> L'aspirazione di macerie può causare il danneggiamento dell'apparecchio.
- Spegnere l'apparecchio ed estrarre la spina quando non lo si usa.
- Gli apparecchi dismessi devono essere resi immediatamente inutilizzabili, per essere poi smaltiti in conformità alle normative vigenti in materia.

⚠ **Attenzione!**

- La presa di corrente deve essere protetta attraverso un dispositivo salvavita di almeno 16 A.
Se quando si attiva l'apparecchio scatta il dispositivo salvavita, la causa può essere dovuta al fatto che sono stati collegati contemporaneamente allo stesso circuito altri apparecchi a elevato consumo energetico. Per evitare di far scattare il dispositivo salvavita, prima di accendere l'apparecchio selezionare il livello di potenza più basso e solo in un secondo momento selezionare un livello di potenza maggiore.

Avvertenze per lo smaltimento

■ **Imballaggio**

L'imballaggio protegge l'aspirapolvere contro eventuali danni durante il trasporto. È costituito da materiali non inquinanti e può pertanto essere riciclato. Provvedere allo smaltimento dei materiali di imballaggio non più necessari rivolgendosi ai centri di raccolta per il sistema di riciclaggio "Punto verde".

■ **Apparecchio dismesso**

Gli apparecchi dismessi contengono ancora molteplici materiali preziosi. Si consiglia pertanto di restituire l'apparecchio dismesso al proprio rivenditore o a un centro di riciclaggio. Per informazioni sulle modalità del riciclaggio, rivolgersi al proprio rivenditore o all'amministrazione comunale della propria città.

■ **Smaltimento del filtro e del sacchetto filtro**

Il filtro e il sacchetto filtro sono costituiti da materiali non inquinanti. A condizione che non contengono alcuna sostanza dannosa, possono essere smaltiti con i normali rifiuti domestici.

Avvertenze generali

■ **Accessori**

L'aspetto degli accessori (spazzola, tubo di aspirazione, ecc.) può differire dalle immagini contenute nelle presenti istruzioni per l'uso, il funzionamento rimane inalterato.

■ **Simboli**



Per aspirare imbottiture di mobili, cuscini e tende.



Per aspirare tappeti e moquette



Per aspirare pavimenti duri



Avvertenze circa l'etichetta energetica

Il presente aspirapolvere è un aspirapolvere ad uso generale con tubo flessibile primario.

Per il raggiungimento dell'efficienza energetica e della classe di efficienza pulente dichiarate su tappeti e pavimenti utilizzare la spazzola universale commutabile.

I calcoli si basano sul Regolamento delegato (UE) n. 665/2013 della commissione del 3 maggio 2013 come appendice alla direttiva 2010/30/UE.

Tutti i procedimenti non descritti in dettaglio nelle presenti istruzioni per l'uso sono stati eseguiti in conformità a DIN EN 60312-1:2017*.

*Se il controllo della durata di vita del motore viene eseguito con un contenitore raccogli polvere vuoto, il valore prestabilito deve essere aumentato del 10% della durata di vita del motore indicata per il controllo con contenitore raccogli polvere pieno a metà.

De gebruiksaanwijzing goed bewaren. Wanneer u de stofzuiger doorgeeft aan derden de gebruiksaanwijzing erbij voegen.

Gebruik volgens de voorschriften

Dit apparaat is alleen bestemd voor huishoudelijk gebruik en de huiselijke omgeving. Dit apparaat is bestemd voor gebruik tot op hoogten van maximaal 2.000 meter boven zeeniveau. De stofzuiger uitsluitend gebruiken zoals aangegeven in deze gebruiksaanwijzing.

Om letsel en schade te voorkomen mag de stofzuiger niet worden gebruikt voor:

- het schoonzuigen van mensen of dieren.
- het opzuigen van:
 - substanties die schadelijk voor de gezondheid, heet of gloeiend zijn, of scherpe randen hebben.
 - vochtige of vloeibare stoffen.
 - licht ontvlambare of explosieve stoffen en gassen.
 - as, roet uit haarden en centrale verwarmingsinstallaties.
 - tonerstof van printers en kopieerapparaten.

Onderdelen, toebehoren, stofzakken

Onze originele onderdelen en originele en extra toebehoren zijn evenals de originele stofzakken afgestemd op de eigenschappen en eisen van onze stofzuigers. Wij adviseren u daarom om uitsluitend originele onderdelen en onze originele en extra toebehoren en originele stofzakken te gebruiken. Zo zorgt u ervoor dat uw stofzuiger een lange levensduur heeft en het reinigingsvermogen constant op hoog niveau blijft.

! Aanwijzing:

- Door het gebruik van niet goed passende of kwalitatief mindere onderdelen, toebehoren/ extra toebehoren en stofzakken kan uw stofzuiger beschadigd raken. Indien deze schade veroorzaakt is door het gebruik van dergelijke producten valt hij niet onder de garantie.

Veiligheidsvoorschriften

Deze stofzuiger voldoet aan de erkende regels van de techniek en de betreffende veiligheidsbepalingen.

- Dit apparaat kan worden gebruikt door kinderen vanaf 8 jaar en door personen met beperkte fysieke, sensorische of geestelijke vermogens of personen die gebrek aan kennis of ervaring hebben, wan-

neer zij onder toezicht staan of met het oog op een veilig gebruik volledig over de bediening van het apparaat zijn geïnformeerd en op de hoogte zijn van de gevaren die hieruit kunnen voortvloeien.

- Kinderen mogen niet met het apparaat spelen.
- Reiniging en onderhoud mogen niet worden uitgevoerd door kinderen als zij niet onder toezicht staan.
- Plastic zakken en folie dienen buiten bereik van kinderen te worden bewaard en afgevoerd.
=> Er bestaat gevaar voor verstikking!

Juist gebruik

- De stofzuiger alleen volgens het typeplaatje aansluiten en in gebruik nemen.
- Nooit zuigen zonder filterzak of stofreservoir, motorbeveiligings- en uitblaasfilter.
=> Het apparaat kan beschadigd raken!
- Zuig nooit met mondstuk en buis in de nabijheid van het hoofd.
=> Er bestaat gevaar voor letsel!
- Bij het zuigen op trappen moet het toestel altijd onder de gebruiker staan.
- Het elektriciteits snoer en de slang niet gebruiken om de stofzuiger te dragen / transporteren.
- Raakt de voedingskabel van dit apparaat beschadigd, dan dient deze door de fabrikant, zijn servicedienst of iemand met de juiste kwalificaties te worden vervangen, ter voorkoming van gevaarlijke situaties.
- Bij een gebruiksduur van langer dan 30 minuten het elektriciteits snoer volledig uittrekken.
- Niet aan het elektriciteits snoer maar aan de stekker trekken om het apparaat van het net te koppelen.
- Het elektriciteits snoer niet over scherpe kanten trekken en niet bekneld laten raken.
- Let erop dat de netstekker niet tegen personen, lichaamsdelen, dieren of voorwerpen slaat wanneer het snoer automatisch wordt ingetrokken.
=> Leid het elektriciteits snoer met behulp van de netstekker.
- Voor alle werkzaamheden aan de stofzuiger de stekker uit het stopcontact halen.
- De stofzuiger niet in gebruik nemen wanneer hij beschadigd is. In het geval zich een storing voordoet de stekker uit het stopcontact halen.

- Om risico's te voorkomen mogen reparaties aan de stofzuiger en de vervanging van onderdelen alleen worden uitgevoerd door onze klantenservice.
- De stofzuiger beschermen tegen weersinvloeden, vocht en hittebronnen.
- Zorg ervoor dat er geen brandbare of alcoholhoudende stoffen op de filters (filterzak, motorbeveiligingsfilter, uitblaasfilter, etc.) terecht komen.
- De stofzuiger is niet geschikt voor gebruik op bouwplaatsen.
=> Opzuigen van bouwpuin kan leiden tot beschadiging van het toestel.
- Wanneer de stofzuiger niet gebruikt wordt het toestel uitschakelen en de stekker uit het stopcontact halen.
- Versleten apparaten onmiddellijk onbruikbaar maken, het toestel daarna op een verantwoorde wijze afvoeren.

! Let op

- Als de zekering in de meterkast bij het inschakelen van het toestel wordt geactiveerd, dan kan dit worden veroorzaakt doordat er tegelijkertijd meerdere elektrische apparaten met hoge aansluitwaarde op hetzelfde stroomcircuit zijn aangesloten.
De zekering wordt onvermijdelijk geactiveerd wanneer u alvorens het toestel aan te zetten de laagste stand instelt en pas daarna een hogere stand kiest.

Instructies voor recycling

■ Verpakking

De verpakking beschermt de stofzuiger tegen beschadiging tijdens het transport. Deze bestaat uit milieuvriendelijk materiaal en is daarom recyclebaar. Breng verpakkingsmateriaal dat u niet meer nodig heeft naar een verzamelplaats voor de verwerking van afval.

■ Oude toestellen

Oude apparaten bevatten vaak nog waardevol materiaal. Geef daarom uw oude toestel voor hergebruik af aan uw handelaar of een recyclecentrum. Informatie over actuele methoden van afvalverwijdering kunt u krijgen bij uw handelaar of uw gemeente.

■ Afvoer van filters en filterzakken

Filter en filterzak zijn gemaakt van milieuvriendelijke materialen. Voor zover deze geen stoffen bevatten die niet toegestaan zijn als huisvuil, kunnen ze via het normale huisvuil worden afgevoerd.

Algemene aanwijzingen

■ Toebehoren

Het uiterlijk van uw toebehoren (mondstuk, zuigbuis, etc.) kan afwijken van de afbeeldingen in deze gebruiksaanwijzing. De werking ervan blijft echter gelijk.

Symbolen



Voor het schoonzuigen van beklede meubels, kussens en gordijnen.



Voor vloerkleden en vaste vloerbedekking



Voor harde vloeren



Informatie op het energielabel

Dit is een stofzuiger met een basis slang, bestemd voor algemene doeleinden.

Om op tapijt en harde vloeren de aangegeven energie-efficiëntie en reinigingsprestatieklasse te bereiken gebruikt u het omschakelbare universele mondstuk.

De berekeningen zijn gebaseerd op de Gedelegeerde Verordening (EU) Nr. 665/2013 van de Commissie van 3 mei 2013 ter aanvulling van richtlijn 2010/30/EU. Alle procedures die niet precies in deze handleiding beschreven staan, zijn uitgevoerd op basis van de norm EN 60312-1:2017*.

*Aangezien de levensduurtest voor de motor wordt uitgevoerd met een leeg stofreservoir, dient de aangegeven levensduur van de motor voor het testen met een halfvol stofreservoir met 10% te worden verhoogd.

da

Opbevar brugsanvisningen. Sørg for, at brugsanvisningen medfølger, hvis De giver støvsugeren videre til andre.

Anvendelse iht. formål

Dette apparat er kun beregnet til anvendelse i private husholdninger og i hjemmet. Dette apparat er beregnet til brug i en højde på op til maksimalt 2000 meter over havets overflade. Støvsugeren må udelukkende anvendes i overensstemmelse med angivelserne i denne brugsanvisning.

For at undgå tilskadecomst og beskadigelser må støvsugeren ikke benyttes til:

- Støvsugning af mennesker eller dyr.
- Opsugning af:
 - sundhedsfarlige, skarpkantede, varme eller glødede substanser.
 - fugtige eller flydende substanser.
 - letantændelige eller eksplosive stoffer eller gasser.
 - aske, sod fra kakkelovne eller centralvarmeanlæg.
 - tonerstøv fra printere eller kopimaskiner.

Reservedele, tilbehør, støvposer

Vores originale reservedele, vores originale tilbehør og ekstra tilbehør er ligesom vores originale støvposer nøje afstemt efter vores støvsugeres egenskaber og krav. Vi anbefaler derfor udelukkende at anvende vores originale reservedele, vores originale tilbehør og ekstra tilbehør samt vores originale støvposer. På den måde sikres en lang levetid for støvsugeren og en permanent høj kvalitet af rengøringen.

! Bemærk:

- Anvendelse af reservedele / ekstra tilbehør og støvposer, som ikke passer eller er af dårlig kvalitet, kan medføre skader på støvsugeren, som ikke er omfattet af vores garanti, hvis disse skader netop er forårsaget af anvendelsen af sådanne produkter.

Sikkerhedsanvisninger

Denne støvsuger opfylder de anerkendte tekniske standarder og de relevante sikkerhedsanvisninger.

- Dette apparat kan benyttes af børn fra 8 år og derover, samt af personer med reducerede fysiske, sensoriske eller mentale evner og / eller manglende erfaring eller viden, hvis de er under opsyn eller er blevet instrueret i sikker brug af apparatet og har forstået de farer og risici, der kan være forbundet med brugen af apparatet.
- Børn må ikke bruge apparatet som legetøj.
- Rengøring og vedligeholdelse må ikke udføres af børn, uden at de er under opsyn.
- Plastikposer og folie må ikke være tilgængelige for småbørn, hverken ved opbevaring og kassering
=> Der er fare for kvælning!

Korrekt anvendelse

- Støvsugeren må kun tilsluttes og anvendes iht. typeskiltet.
- Støvsug aldrig uden filterpose hhv. støvbeholder, motorbeskyttelses- og udblæsningsfilter.
=> apparatet kan blive beskadiget!
- Støvsug aldrig med mundstykke eller rør i nærheden af hovedet.
=> Der er fare for tilskadekomst!
- Ved støvsugning af trapper, skal apparatet altid være placeret lavere end brugeren.
- Benyt ikke netledningen eller slangen til at bære / transportere støvsugeren med.
- Hvis dette apparats netkabel er blevet beskadiget, skal det skiftes ud af producenten, af dennes serviceværksted eller af en tilsvarende faguddannet person, så der ikke kan opstå fare.

- Hvis støvsugeren er i drift i mere end 30 minutter, skal netledningen trækkes helt ud.
 - Træk ikke i tilslutningsledningen, men kun i selve stikket, når ledningen trækkes ud af kontakten.
 - Undlad at trække netledningen hen over skarpe kanter, og sørg for, at den ikke kommer i klemme.
 - Pas på, at netstikket ikke rammer personer, legemsdele, husdyr eller genstande under den automatiske ledningsoprulning. => Hold i stikket og ikke i selve ledningen, når netledningen trækkes ud.
 - Træk altid netstikket ud af kontakten, inden der foretages nogen form for arbejde på støvsugeren.
 - Støvsugeren må ikke anvendes, hvis den er beskadiget. Træk netstikket ud af kontakten i tilfælde af en funktionsfejl ved apparatet.
 - For at der ikke skal opstå fare, må reparationer af støvsugeren og udskiftning af reservedele kun udføres af et autoriseret serviceværksted.
 - Støvsugeren skal beskyttes mod fugt, vejr og vind samt påvirkning fra varmekilder.
 - Hæld ikke brændbare eller alkoholholdige substanser på filtrene (filterpose, motorbeskyttelsesfilter, udblæsningsfilter etc.).
 - Støvsugeren er ikke beregnet til anvendelse på byggepladser.
=> Opsugning af byggeaffald kan beskadige apparatet.
 - Sluk for apparatet, og træk netstikket ud, når der ikke støvsuges.
 - Et kasseret apparat skal gøres ubrugeligt med det samme og herefter bortskaffes efter forskrifterne.
- ! Bemærk!**
- Hvis sikringen springer, når støvsugeren tændes, kan årsagen til dette være, at der er tilsluttet flere elapparater med stort effektforbrug samtidig i den samme strømkreds.
For at undgå at sikringen udløses, skal støvsugeren indstilles til det laveste effekttrin, inden der tændes for den, og først derefter skal der vælges et højere effekttrin.

Anvisninger om bortskaffelse

- **Emballage**
Emballagen beskytter støvsugeren mod beskadigelse under transport. Den består af miljøvenlige materialer og kan derfor genbruges. Emballage, der ikke skal anvendes mere, bør bortskaffes på genbrugsstationer eller lignende.
- **Kasserede støvsugere**
Kasserede apparater indeholder materialer, der kan genbruges. Aflever derfor kasserede støvsugere hos forhandleren eller i et genbrugscenter. Der kan indhentes oplysninger om gældende bortskaffelsesregler hos forhandleren eller på kommunen.
- **Bortskaffelse af filtre og filterposer**
Filtre og filterposer er fremstillet af miljøvenlige materialer. Hvis de ikke indeholder substanser, som ikke må lægges i normalt husholdningsaffald, kan de bortskaffes som normalt husholdningsaffald.

Generelle anvisninger

■ Tilbehør

Tilbehørets udseende (mundstykke, støvsugerrør, etc.) kan avvike fra de viste afbildninger i denne bruksanvisning, selv om deres funksjon er den same.

■ Symboler



Til støvsugning af polstrede møbler, puder og gardiner



Til støvsugning af løse tæpper og væg-til-væg tæpper



Til støvsugning af gulve med hårde belægninger



Oplysninger om energimærket

Denne støvsuger er en universalstøvsuger med primær slange.

På tæpper og på gulve med hård belægning opnås den deklarede energieffektivitet og rengøringsklasse ved anvendelse af universalmundstykket.

Beregningerne er baseret på Kommissionens delegerede forordning (EU) nr. 665/2013 af 3. maj 2013 som supplement til direktiv 2010/30/EU.

Alle procedurer, som ikke er detaljeret beskrevet i denne vejledning, er udført på basis af standard EN 60312-1:2017*.

*Eftersom levetidsprøvningen af motoren udføres med tom støvbeholder, forøges motorlevetiden ved halvfylt støvbeholder med 10%.

no

Ta godt vare på bruksanvisningen. Bruksanvisningen må følge med når støvsugeren skifter eier.

Tiltenkt bruk

Dette apparatet er bare ment for bruk i private husholdninger. Dette apparatet er laget for bruk i en høyde over havet på maks. 2000 meter. Støvsugeren må bare brukes som beskrevet i denne bruksanvisningen.

For at det ikke skal oppstå skader på personer eller gjenstander, må støvsugeren ikke brukes til:

- støvsugning av mennesker eller dyr.
- oppsuging av:
 - helsefarlige, skarpe, varme eller glødende substanser.
 - fuktige eller flytende substanser.
 - lettantennelige eller eksplosive stoffer og gasser.
 - aske og sot fra vedovner eller sentralvarmeanlegg.
 - tonerstøv fra skrivere eller kopimaskiner.

Reservedeler, tilbehør, støvposer

Våre originale reservedeler, vårt originale tilbehør og spesialtilbehør er likeledes som våre originale støvposer tilpasset egenskapene og kravene til støvsugerne våre. Vi anbefaler derfor at du utelukkende bruker originale reservedeler, originalt tilbehør og spesialtilbehør og våre originale støvposer. Slik kan du forlenge støvsugerens levetid og sikre en vedvarende høy rengjørings effekt.

! Merk.

- Bruk av reservedeler, tilbehør/spesialtilbehør eller støvposer som ikke passer nøyaktig eller ikke tilfredstiller kvalitetskravene, kan føre til skader på støvsugeren. Skader som er oppstått på grunn av bruk av slike produkter, dekkes ikke av garantien.

Sikkerhetsanvisninger

Denne støvsugeren er laget i henhold til anerkjente tekniske prinsipper og gjeldende sikkerhetsbestemmelser.

- Apparatet skal bare brukes av barn over åtte år og personer med nedsatt fysisk, sensorisk eller mental funksjonsevne eller manglende erfaring og/eller kunnskap dersom de er under oppsyn eller har fått tilstrekkelig opplæring i sikker bruk av apparatet og har forstått hvilke farer som kan oppstå.
- Barn skal ikke leke med apparatet.
- Rengjøring og vedlikehold skal ikke utføres av barn uten tilsyn.
- Plastposer og folie skal oppbevares eller kastes utenfor barns rekkevidde.
=> Fare for kvelning!

Forskriftsmessig bruk

- Støvsugeren skal bare kobles til og brukes i henhold til typeskiltet.
- Sug aldri opp noe uten filterpose eller støvbeholder, motorbeskyttelses- og utblåsningsfilter.
=> Apparatet kan bli ødelagt!

- Støvsug aldri med munnstykke og rør i nærheten av hodet.
=> Fare for personskader!
- Ved støvsuging av trapper må apparatet alltid stå lavere enn brukeren.
- Ikke bruk strømledningen og slangen til å bære/transportere støvsugeren i.
- Dersom det oppstår skader på strømledningen til apparatet, må den erstattes av produsenten eller dennes kundeservice eller en tilsvarende kvalifisert person slik at farlige situasjoner unngås.
- Trekk strømledningen helt ut hvis apparatet er i bruk i mer enn 30 minutter av gangen.
- Trekk ikke i ledningen, men i støpselet når du skal ta ledningen ut av stikkontakten.
- Ikke trekk strømledningen over skarpe kanter og ikke klem den fast.
- Pass på at støpselet ikke slynges borti personer, kroppsdelar, dyr eller gjenstander ved automatisk kabelinntrekk.
=> Styr strømledningen ved hjelp av støpselet.
- Trekk alltid ut støpselet før arbeid på støvsugeren.
- Ikke bruk støvsugeren dersom den har fått skader. Hvis det oppstår feil, må du trekke ut støpselet.
- Reparasjon av støvsugeren og utskifting av reservedeler skal bare utføres av autorisert kundeservice. Dette for å unngå skader.
- Beskytt støvsugeren mot vær og vind, fuktighet og varmekilder.
- Unngå å få brennbare eller alkoholholdige stoffer på filteret (filterpose, motorfilter, utblåsningsfilter etc.).
- Støvsugeren egner seg ikke til bruk på byggeplasser.
=> Oppsuging av byggematerialer kan føre til skader på apparatet.
- Slå av apparatet og trekk ut støpselet når du ikke støvsuger.
- Utslitte apparater skal straks gjøres ubrukelige for deretter å leveres til gjenvinningsordning.

! Obs!

- Hvis sikringen løses ut når du slår på maskinen, kan det skyldes at andre elektroniske apparater med høy effekt er tilkoblet samme kurs.
Du kan unngå å utløse sikringen ved at du setter apparatet på laveste effektnivå før du slår det på. Velg så et høyere effektnivå når apparatet er slått på.

Informasjon om kassering

■ Emballasje

Emballasjen beskytter støvsugeren mot skader under transport. Den består av miljøvennlige materialer og kan derfor gjenvinnes. Kast emballasje du ikke har bruk for, på en miljøstasjon.

■ Gammelt apparat

Gamle apparater inneholder mange materialer som fortsatt kan brukes. Lever derfor det gamle apparatet til forhandleren eller til miljøstasjon for gjenvinning. Du kan få informasjon om mulige måter å kassere apparatet på hos forhandleren eller kommunale myndigheter.

■ Kassering av filter og filterpose

Filteret og filterposen er fremstilt av miljøvennlige materialer. Hvis de ikke inneholder stoffer som er forbudt å kaste i husholdningsavfall, kan de kastes i husholdningsavfallet.

Generell informasjon

■ Tilbehør

Utseendet til tilbehøret (munnstykke, rør osv.) kan avvike fra bildene i denne bruksanvisningen, men tilbehøret har likevel samme funksjon.

■ Symboler



Til støvsuging av stoppede møbler, puter og gardiner



Til støvsuging av tepper og vegg-til-vegg-tepper



Til støvsuging av harde gulv



Informasjon om energimerkingen

Denne støvsugeren er en universalstøvsuger med primærslange.

Bruk det regulerbare universalmunnstykket på tepper og harde gulv for å oppnå angitt energieffektivisering og rengjøringsklasse.

Beregningene er basert på delegert kommisjonsforordning (EU) nr. 665/2013 av 3. mai 2013 som supplement til direktiv 2010/30/EU. Alle prosesser som ikke er nærmere beskrevet i denne bruksanvisningen, er utført på grunnlag av standard EN 60312-1:2017*.

*Ettersom levetidstesten for motoren utføres med tom støvbeholder, øker levetiden med 10 % når beholderen er halvfull.

SV

Spara bruksanvisningen. Se till så att bruksanvisningen medföljer dammsugaren vid ägarbyte.

Avsedd användning

Apparaten är bara avsedd att användas i privata hushåll och hemmiljö. Skåpet är avsett att användas på en nivå upp till högst 2000 meter över havet. Dammsugaren är bara avsedd för användning enligt anvisningarna i bruksanvisningen.

Undvik person- och sakskador, använd inte dammsugaren:

- för att dammsuga av människor och djur.
- för att dammsuga av:
 - hälsofarliga, vassa, heta eller glödande ämnen.
 - fuktiga eller flytande ämnen.
 - lättantändliga eller explosiva ämnen och gaser.
 - aska, sot från kakelugnar och pannor.
 - tonerdamm från skrivare och kopiatorer.

Reservdelar, tillbehör, dammsugarpåsar

Våra reservdelar, tillbehör och extratillbehör är originaldelar precis som dammsugarpåsarna avsedda för att passa våra dammsugares egenskaper och krav. Vi rekommenderar alltså att du bara använder reservdelar, tillbehör och extratillbehör samt dammsugarpåsar som är original. Det ger dammsugaren lång livslängd och konstant hög rengöringskapacitet.

! Obs!

- Ej avsedd användning av sämre reservdelar, tillbehör/extratillbehör och dammsugarpåsar som inte passar kan ge dammsugaren skador som vår garanti bara täcker om du använt rätt produkter.

Säkerhetsanvisningar

Dammsugaren motsvarar nuvarande teknisk nivå och uppfyller gällande säkerhetsföreskrifter.

- Barn under 8 år och personer med begränsad fysisk, sensorisk eller mental färdighet eller som saknar erfarenhet eller kunskaper får bara använda enheten under överinseende av någon eller om de får lära sig hur man använder enheten säkert och vilka risker som finns.
- Låt inte barn leka med enheten.
- Barn får bara göra rengöring och skötsel under uppsikt.
- Plastpåsar och plastfolie ska hållas utom räckhåll för barn.
=> Kvävningrisk föreligger!

Avsedd användning

- Anslut och använd bara dammsugaren enligt märkskylten.
- Dammsug aldrig utan dammsugarpåse resp. -behållare, motorskydds- och utblåsfiler.
=> Dammsugaren kan skadas!
- Dammsug aldrig med munstycke eller rör i närheten av huvudet.
=> Olycksrisk!
- Dammsuger du trappor, så ska enheten alltid stå nedanför användaren.
- Använd inte sladden för att bära/transportera dammsugaren.
- Är sladden till enheten skadad, så är det bara tillverkaren, service eller behörig elektriker som får byta ut den, allt för att undvika skador.
- Dra ut sladden helt om du ska dammsuga längre än 30 minuter.

- Dra i kontakten, inte i sladden, när du tar ur elanslutningen till dammsugaren.
- Dra inte sladden över vassa kanter och se till så att den inte blir fastklämd.
- Se till så att kontakten inte slår emot personer, kroppsdelar, husdjur eller föremål vid automatiskt sladdindrag. => Styr sladden med kontakten.
- Slå alltid av och dra ur kontakten före arbeten på dammsugaren.
- Använd inte dammsugaren om den är trasig. Dra ut kontakten ur uttaget om dammsugaren är trasig.
- Det är bara auktoriserad serviceverkstad som får göra reparationer och byta reservdelar på dammsugaren, allt för att undvika risker i användningen.
- Skydda dammsugaren från påverkan av väder, fukt och värme.
- Använd aldrig brännbara eller alkoholhaltiga ämnen på filtren (dammsugarpåse, motorskydds-, utblåsfiler etc).
- Dammsugaren är inte avsedd för användning på byggarbetsplatser.
=> Uppsugning av byggmaterial kan skada enheten.
- Slå av enheten och dra ur kontakten när du inte dammsuger.
- Gör uttjänta enheter obrukbara direkt, släng dem sedan i återvinningen.

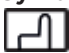

! Observera!

- Går säkringen när du startar dammsugaren, kan det bero på att du har andra elprodukter med hög effekt anslutna samtidigt till samma avsäkring (propp). Ställ in enheten på lägsta effektläget innan du slår på och öka sedan effekt, så går inte säkringen.

Avfallshantering

- **Förpackningen**
Förpackningen skyddar dammsugaren från skador vid transporten. Förpackningen är gjord av miljövänliga material och går att återvinna. Släng förpackningsmaterial du inte längre behöver i återvinningen.
- **Uttjänt enhet**
Uttjänta enheter innehåller ofta värdefulla material. Lämna därför in din uttjänta dammsugare till din återförsäljare resp. släng den i återvinningen. Information om återvinning får du hos din återförsäljare eller kommun.
- **Kassering av filter och dammpåse**
Filter och dammpåse är tillverkade i miljövänliga material. Om de inte innehåller några förbjudna ämnen kan de kastas i hushållssoporna.

Allmänna anvisningar

- **Tillbehör**
Utseendet på tillbehören (munstycke, dammsugarrör etc.) kan avvika från bilderna i bruksanvisningen, men funktionen är densamma.
- **Symboler**
 För dammsugning av stoppade möbler, kuddar och gardiner.
 För dammsugning av mattor och heltäckningsmattor



För dammsugning av hårda golv



Anmärkningar till energideklarationen

Dammsugaren är en universaldammsugare med primärslang.

Använd det ställbara universalmunstycket, så uppnår du deklarerad energieffektivitet och klass avseende rengöringsprestanda på mattor och hårda golv.

Beräkningarna är baserade på kommissionens delegerade förordning (EU) nr 665/2013 från 3 maj 2013 som kompletterar direktiv 2010/30/EU.

Metoderna som saknar utförlig beskrivning i anvisningen är baserade på standard EN 60312-1:2017*.

*Eftersom motorns livslängdstest sker med tom dammbehållare, så ökar livslängden vid halvfull dammbehållare med 10%.

fi

Säilytä käyttöohjeet. Jos annat pölynimurin kolmannelle osapuolelle, liitä käyttöohjeet mukaan.

Määräystenmukainen käyttö

Tämä laite on tarkoitettu käytettäväksi yksityisessä kotitaloudessa ja kodinomaisessa ympäristössä. Tämä laite on tarkoitettu käytettäväksi enintään 2000 metrin korkeudella merenpinnasta. Käytä pölynimuria vain tässä käyttöohjeessa annettujen ohjeiden mukaan.

Vahinkojen ja vaurioiden välttämiseksi pölynimuria ei saa käyttää:

- ihmisten tai eläinten imurointiin.
- sillä ei saa imuroida:
 - terveydelle vaarallisia, teräviä, kuumia tai hehkuvia aineita.
 - kosteita tai nestemäisiä aineita.
 - helposti syttyviä tai räjähtäviä aineita ja kaasuja.
 - tuhkaa tai nokea kaakeliuuneista ja keskuslämmityslaitteistoista.
 - mustepölyä tulostimista ja kopiokoneista.

Varaosat, varusteet, pölypussit

Alkuperäiset varaosamme, varusteemme ja lisävarusteemme sekä alkuperäiset pölypussimme on sovitettu pölynimureidemme ominaisuuksiin ja vaatimuksiin. Suosittelemme sen tähden käyttämään vain alkuperäisiä varaosia, varusteita, lisävarusteita ja alkuperäisiä pölypussuja. Näin voit taata pölynimurisi pitkän käyttöiän ja aina korkealaatuisen puhdistustehon.

! Huomautus:

- Epäsopivien tai heikkolaatuisten varaosien, tarvikkeiden, lisävarusteiden ja pölypussien käyttö voi aiheuttaa pölynimuriin vaurioita. Takuumme ei kata vaurioita, jotka johtuvat tällaisten tuotteiden käytöstä.

Turvaohjeet

Tämä pölynimuri vastaa tekniikan hyväksytyjä sääntöjä ja asianmukaisia turvamääräyksiä.

- Laitetta voivat käyttää 8 vuotta täyttäneet lapset ja henkilöt, joiden fyysiset tai henkiset kyvyt ovat rajoittuneet tai joilta puuttuu kokemus ja/tai tieto laitteen käytöstä, valvonnan alaisina tai kun heitä on opastettu laitteen käytössä ja he ovat ymmärtäneet laitteen käytön vaarat.
- Lapset eivät saa leikkiä laitteella.
- Lapset eivät saa puhdistaa tai huoltaa laitetta ilman valvontaa.
- Muovipussit ja foliot on pidettävä poissa pienten lasten ulottuvilta ja ne on hävitettävä.
=> Tukehtumisvaara!

Asianmukainen käyttö

- Liitä pölynimuri sähköverkkoon ja ota se käyttöön vain tyyppikilvessä olevien tietojen mukaan.
- Älä käytä pölynimuria koskaan ilman pölypussia tai pölysäiliötä, moottorisuojaosuodatinta ja poistoilman suodatinta.
=> Laite voi vahingoittua!
- Älä imuroi suulakkeella ja putkella henkilön pään lähellä.
=> Loukkaantumisvaara!
- Kun imuroit portaita, laitteen on oltava aina käyttäjän alapuolella.
- Älä käytä verkkoliitäntäjohtoa ja letkua pölynimurin kantamiseen/siirtämiseen.
- Jos laitteen verkkovirtajohto on vaurioitunut, sen saa vaaratilanteiden välttämiseksi vaihtaa vain valmistajan tai valmistajan huoltopalvelun edustaja tai muu vastaavan ammattipätevyuden omaava henkilö.
- Jos käytät laitetta yli 30 minuutin ajan, vedä verkkoliitäntäjohto kokonaan ulos.
- Irrota laite sähköverkosta vetämällä pistoke irti pistoraslasta, älä vedä johdosta.
- Älä vedä verkkoliitäntäjohtoa terävien reunojen yli äläkä jätä sitä puristuksiin.

- Varmista, että verkkopistoke ei vahingoita henkilöitä, lemmikkieläimiä tai esineitä, kun johto kelautuu automaattisesti laitteen sisään.
=> Ohjaa verkkoliitäntäjohtoa pistokkeesta käsin.
- Irrota verkkopistoke pistorasiasta ennen kuin huollat pölynimuria.
- Älä käytä viallista imuria. Häiriön ilmentyessä irrota verkkopistoke.
- Vaaratilanteiden välttämiseksi pölynimurin korjaaminen ja varaosien vaihto on sallittu ainoastaan valtuutetulle huoltopalvelulle.
- Suojaa imuria sääolosuhteilta, kosteudelta ja lämmönlähteiltä.
- Älä laita palavia tai alkoholipitoisia aineita suodattimiin (pölypussi, moottorinsuojasuodatintin, poistoilman suodatin jne.).
- Pölynimuri ei sovellu rakennustyömaakäyttöön.
=> Rakennusjätteiden imurointi voi vaurioittaa laitetta.
- Kytke laite pois päältä ja irrota verkkopistoke, kun et imuroi.
- Käytöstä poistetut laitteet tulee tehdä heti käyttökelpottomiksi ja hävittää määräysten mukaisesti.

! Huomio

- Jos sulake palaa kytkiessäsi laitteen päälle, se voi johtua siitä, että samaan virtapiiriin on liitetty muita sähkölaitteita samanaikaisesti.
Sulakkeen palaminen voidaan estää säätämällä laite pienimmälle teholle ennen käynnistämistä ja valitsemalla vasta sitten suurempi tehoalue.

Ohjeita hävittämisestä

■ Pakkaus

Pakkaus suojaa pölynimuria vaurioilta kuljetuksen aikana. Se on ympäristöystävällistä materiaalia ja se voidaan kierrättää. Vie tarpeettomat pakkausmateriaalit asiaankuuluvaan kierrätyspisteeseen.

■ Käytöstä poistettu laite

Käytetyt laitteet sisältävät monia arvokkaita materiaaleja. Vie käytöstä poistettu laitteesi kierrätystä varten alan liikkeeseen tai kierrätyskeskukseen. Lisätietoja jätehuoltokysymyksissä saat kauppiaalta tai kunnastasi.

■ Suodattimien ja pölypussien hävittäminen

Suodattimet ja pölypussit ovat ympäristöystävällistä materiaalia. Sikäli kuin ne eivät sisällä mitään talousjätteenä soveltumatonta, ne voi hävittää normaalin kotitalousjätteen mukana.

Yleisiä ohjeita

■ Varusteet

Hankkimasi varusteen (suutin, imuputki jne.) ulkonäkö voi poiketa käyttöohjeessa olevista kuvista, vaikka toimintatapa on sama.

■ Symbolit



Pehmustettujen huonekalujen, tyynyjen ja verhojen imurointiin.



Mattojen ja kokolattiamattojen imurointiin



Kovien lattioiden imurointiin



Energiamerkkiä koskevat huomautukset

Tämä pölynimuri on yleiskäyttöön tarkoitettu letkulla varustettu pölynimuri.

Käytä mattojen ja kovien lattioiden imurointiin vaihdettavaa yleiskäyttöön tarkoitettua suulaketta ilmoitetun energiatehokkuuden ja puhdistuskykyluokan saavuttamiseksi.

Laskelmat perustuvat delegoituun säädökseen (EU) nro 665/2013, jonka komissio on julkaissut 3. toukokuuta 2013 direktiivin 2010/30/EU täydennykseksi.

Kaikki menettelyt, joita tässä ohjeessa ei ole kuvattu tarkemmin, on suoritettu standardin EN 60312-1:2017* perusteella.

*Koska käyttöikätesti tehdään moottorille tyhjällä pölysäiliöllä, ilmoitettua moottorin käyttöikää on nostettava 10 %:lla puoliksi täytetyllä pölysäiliöllä tehtävää tarkastusta varten.

es

Conservar las instrucciones de uso. En caso de entregar el aspirador a una tercera persona, adjuntar las instrucciones de uso.

Uso de acuerdo con las especificaciones

Este aparato ha sido diseñado exclusivamente para uso doméstico. Este aparato está previsto para ser utilizado a una altura máxima de 2.000 metros sobre el nivel del mar. Usar el aspirador exclusivamente de acuerdo con las indicaciones descritas en estas instrucciones de uso.

Para evitar daños y lesiones, no usar el aspirador en los siguientes casos:

- aspiración de personas o animales.
- aspirar:
 - sustancias tóxicas, objetos afilados, calientes o incandescentes,
 - sustancias húmedas o líquidas,
 - materiales o gases inflamables o explosivos,
 - ceniza, hollín de estufas cerámicas e instalaciones de calefacción central,
 - polvo de tóner de impresoras y fotocopiadoras.

Recambios, accesorios, bolsas para polvo

Nuestros recambios originales, accesorios originales y accesorios especiales están, al igual que las bolsas para polvo originales, perfectamente adaptados a las propiedades y los requisitos de nuestras aspiradoras. Por ello, recomendamos utilizar exclusivamente nuestros recambios originales, accesorios originales y especiales, así como nuestras bolsas para polvo. De esta forma quedará garantizada una larga vida útil y una calidad alta y duradera del rendimiento de limpieza de la aspiradora.

! Aviso:

- El uso de recambios, accesorios, accesorios especiales y bolsas para polvo que no sean adecuados o no cumplan la calidad requerida puede causar daños en la aspiradora no cubiertos por nuestra garantía, siempre cuando dichos daños se deriven del uso de tales productos.

Consejos y advertencias de seguridad

Este aspirador cumple las reglas reconocidas de la técnica y las correspondientes normas y disposiciones de seguridad.

- Este aparato puede ser utilizado por niños a partir de 8 años y por personas que presenten limitaciones de las facultades físicas, sensoriales o psíquicas o que carezcan de la experiencia y el conocimiento necesarios, siempre que sean supervisados por otra persona o que se les haya enseñado a utilizar la herramienta de forma segura y hayan comprendido los peligros que supone.
- Los niños no deben jugar con el aparato.
- Las tareas de limpieza y mantenimiento que correspondan al usuario no deben ser realizadas por niños sin supervisión.
- Mantener las láminas y bolsas de plástico fuera del alcance de los niños.
=> ¡Peligro de asfixia!

Uso adecuado

- La conexión y puesta en funcionamiento del aspirador debe efectuarse de acuerdo con las indicaciones de la placa de características.

- No aspirar nunca sin la bolsa filtrante, el depósito de polvo, el filtro protector del motor o el filtro de salida.
=> ¡El aparato puede estropearse!
- No aspirar nunca con la boquilla y el tubo cerca de la cabeza.
=> ¡Peligro de lesiones!
- Para aspirar escaleras, el aparato tiene que quedar siempre por debajo del usuario.
- No usar el cable de alimentación de red ni el tubo flexible para llevar/transportar el aspirador.
- Si el cable de conexión a la red está dañado, para evitar riesgos lo debe sustituir el fabricante o su Servicio de Asistencia Técnica u otra persona igualmente cualificada.
- En caso de utilizar el aparato durante más de 30 minutos, extraer por completo el cable de conexión a la red.
- No tirar del cable para desenchufar el aparato de la red, sino de la clavija del enchufe.
- No colocar el cable de alimentación encima de bordes afilados ni aplastarlo.
- Durante la recogida automática del cable, prestar atención para que el enchufe no se dirija a personas, partes del cuerpo, animales u otros objetos. => Guiar el cable de conexión a la red con ayuda del enchufe.
- Extraer el enchufe antes de realizar cualquier trabajo en el aspirador.
- No poner en marcha el aspirador si presenta algún desperfecto. Extraer el enchufe en caso de avería.
- Para evitar riesgos, las reparaciones y el cambio de piezas del aspirador sólo deben ser llevados a cabo por el servicio de asistencia técnica autorizado.
- Proteger el aspirador de las inclemencias del tiempo, la humedad y fuentes de calor.
- No utilizar productos inflamables o que contengan alcohol en los filtros (bolsas filtrantes, filtro protector del motor, filtro de salida, etc.).
- El aspirador no ha sido diseñado para su empleo en obras.
=> La aspiración de escombros puede provocar daños en el aparato.
- Desconectar el aparato y extraer el cable de conexión a la red cuando no se vaya a aspirar.
- Inutilizar inmediatamente los aparatos usados para poder eliminarlos según la normativa.

! Observaciones

- El enchufe de red debe estar protegido mediante un fusible de 16 A como mínimo.
Si el fusible se activa al conectar el aparato, puede deberse a que hay otros aparatos conectados con un valor de conexión alto en el mismo circuito eléctrico. La activación del fusible se puede evitar ajustando el nivel más bajo de potencia antes de conectar el aparato, y aumentándolo luego.

Eliminar el material de embalaje

■ Embalaje

El embalaje protege el aspirador de posibles desperfectos durante el transporte. Está compuesto por materiales no contaminantes y, por tanto, se pueden reciclar. Entregar los materiales del embalaje que ya no se necesiten en los centros de recogida para el sistema de reciclaje "punto verde".

■ Aparatos usados

Los aparatos usados contienen aún muchos materiales aprovechables. Por este motivo, entregar los aparatos usados en el comercio habitual o en el centro de reciclaje para su reaprovechamiento. Consultar las alternativas vigentes para la eliminación de residuos a su distribuidor o en el ayuntamiento de su municipio.

■ Eliminación de filtros y bolsas filtrantes

Los filtros y las bolsas filtrantes están fabricados con materiales respetuosos con el medio ambiente. Pueden eliminarse de forma normal, siempre y cuando no contengan ninguna sustancia que no pueda desecharse con la basura doméstica.

Advertencias de carácter general

■ Accesorios

El aspecto de los accesorios (boquilla, tubo de aspiración, etc.) puede diferir de las imágenes de estas instrucciones de uso aunque su funcionamiento sea igual.

■ Símbolos



Para aspirar muebles tapizados, cojines y cortinas.



Para aspirar alfombras y moquetas



Para aspirar suelos duros



Observaciones respecto a la etiqueta energética

Esta aspiradora es una aspiradora de uso general con un tubo principal.

Para obtener la eficiencia energética y las clases de poder de limpieza declaradas al aspirar alfombras y suelos duros, utilizar la boquilla universal intercambiable.

Los cálculos se basan en el Reglamento Delegado (UE) N.º 665/2013 de la Comisión de 3 de mayo de 2013 que complementa la Directiva 2010/30/UE.

Todos los procedimientos que no figuran detallados en esta declaración se realizaron sobre la base de la norma EN 60312-1:2017*.

*Debido a que el examen de vida útil del motor se realizó con el colector de polvo vacío, la vida útil del motor especificada se debe aumentar un 10 % en los exámenes a colectores de polvo medio llenos.

Por favor, guarde o manual de instruções e junte-o ao aspirador sempre que o entregar a terceiros.

Uso a que se destina

Este aparelho destina-se exclusivamente a uso privado e doméstico. Este aparelho está concebido para uma utilização a uma altitude de, no máximo, 2000 m acima do nível do mar.

Para evitar ferimentos e danos, o aspirador não deve ser utilizado para:

- limpar pessoas ou animais.
- aspirar:
 - substâncias nocivas para a saúde, objectos pontiagudos, substâncias quentes ou incandescentes.
 - substâncias húmidas ou líquidas.
 - substâncias e gases facilmente inflamáveis ou explosivos.
 - cinzas, fuligem de lareiras e de instalações de aquecimento central.
 - pó de toner de impressão e cópia.

Peças de substituição, acessórios, sacos de aspiração

As nossas peças de substituição originais, os nossos acessórios e acessórios especiais originais estão, tal como os nossos sacos de aspiração originais, adaptados às características e requisitos dos nossos aspiradores. Recomendamos-lhe, por isso, a utilização exclusiva das nossas peças de substituição originais, dos nossos acessórios e acessórios especiais originais e dos nossos sacos de aspiração originais. Deste modo, poderá assegurar uma longa vida útil, bem como uma qualidade permanentemente elevada do rendimento de limpeza do seu aspirador.

! Nota:

- A utilização de peças de substituição, acessórios/acessórios especiais e sacos de aspiração incorretos ou de qualidade inferior pode originar danos no seu aspirador, não abrangidos pela nossa garantia, caso estes danos tenham sido provocados precisamente pela utilização deste tipo de produtos.

Indicações de segurança

Este aspirador está em conformidade com as regras técnicas reconhecidas e cumpre as instruções de segurança aplicáveis.

- Este aparelho não pode ser utilizado por crianças a partir dos 8 anos e pessoas com capacidades físicas, sensoriais ou mentais reduzidas ou que não disponham de experiência

suficiente, excepto sob vigilância ou sob instruções específicas de utilização segura do aparelho, e desde que entendam os perigos resultantes da mesma.

- Não deixe que crianças brinquem com o aparelho.
- Não permita a limpeza e manutenção do aparelho pelo utilizador a crianças sem vigilância.
- Sacos de plástico e películas devem ser mantidos fora do alcance das crianças e eliminados.

=> Existe perigo de asfixia!

Utilização correta

- Ligue o aspirador e coloque-o em funcionamento apenas de acordo com a placa de características.
- Nunca aspire sem o saco do filtro ou o recipiente para o pó, nem sem o filtro de protecção do motor- e o filtro de exaustão.
=> O aparelho pode ser danificado!
- Nunca aspire com o bocal ou com o tubo em zonas próximas da cabeça.
=> Corre o perigo de se ferir!
- Aquando da aspiração em escadas, o aparelho tem de ficar sempre mais baixo em relação ao utilizador.
- Não utilize o cabo de alimentação e o tubo flexível para pegar no aspirador ou para o transportar.
- Quando o cabo de ligação à rede deste aparelho é danificado, tem de ser substituído pelo fabricante, pelo serviço de assistência técnica deste ou por uma pessoa analogamente qualificada, para evitar perigos.
- Retire o cabo de alimentação por completo no caso de uma utilização superior a 30 minutos.
- Para desligar o aspirador da corrente, não puxe pelo cabo de alimentação, mas sim pela ficha.
- Não deverá entalar o cabo de alimentação nem passá-lo sobre arestas vivas.
- Certifique-se de que, durante o enrolamento automático do cabo, a ficha não é projetada contra pessoas, partes do corpo, animais ou objetos.
=> Conduza o cabo de alimentação com o auxílio da ficha.
- Antes de efectuar quaisquer trabalhos no aspirador, desligue sempre a ficha da tomada.
- Se o aspirador estiver danificado, não o coloque em funcionamento. Em caso de anomalia, desligue a ficha da tomada.
- Para evitar a ocorrência de danos, as reparações e a substituição de peças no aspirador só podem ser efectuadas pelo Serviço de Assistência Técnica autorizado.
- Proteja o aspirador de intempéries e mantenha-o afastado de fontes de humidade e de calor.

- Não aplicar substâncias inflamáveis ou com álcool nos filtros (sacos de filtro, filtros de protecção do motor, filtros de saída do ar, etc.).
- O aspirador não é adequado para ser utilizado em obras de construção.
=> A aspiração de entulho pode danificar o aparelho.
- Desligue o aparelho e retire a ficha da tomada quando não estiver a aspirar.
- No final da vida útil do aparelho deverá dar-lhe um destino adequado, a fim de poder ser eliminado de acordo com as normas em vigor.

! Atenção

- A tomada tem de estar protegida por um disjuntor de, no mínimo, 16 A.
No caso de o disjuntor disparar ao ligar o aspirador, tal poderá dever-se ao facto de, no mesmo circuito eléctrico, estarem simultaneamente ligados outros electrodomésticos de potência elevada.
Pode evitar-se que o disjuntor dispare, regulando o aparelho para o nível de potência mais baixo antes de o ligar e seleccionando só depois um nível de potência mais elevado.

Recomendações de eliminação

■ Embalagem

A embalagem protege o aspirador contra danos durante o transporte. Ela é feita de materiais amigos do ambiente, sendo, por isso, reciclável. Coloque os materiais de embalagem de que já não precisa nos ecopontos

■ Aparelhos usados

Os aparelhos usados contêm frequentemente materiais com valor. Por isso, no final de vida útil do aparelho, entregue-o ao seu vendedor ou a um centro de reciclagem para revalorização. Informe-se sobre os métodos actuais de reciclagem junto de um vendedor ou nos serviços municipalizados.

■ Eliminação de filtros e sacos de filtro

Os materiais que compõem os filtros e os sacos de filtro são amigos do ambiente. Estes podem ser eliminados junto com o lixo doméstico, desde que não contenham substâncias cuja eliminação por este meio seja proibida.

Indicações gerais

■ Acessórios

O aspeto dos seus acessórios (bocal, tubo de aspiração, etc.) pode divergir das figuras presentes no manual de instruções, apesar de o modo de funcionamento ser o mesmo.

■ Símbolos



Para a aspiração de mobiliário estofado, almofadas e cortinas.



Para a aspiração de tapetes e alcatifas



Para a aspiração de pavimentos rijos



Notas sobre a etiqueta energética

No caso deste aspirador, trata-se de um aspirador de uso geral com um tubo primário.

Para obter a eficiência energética e classe de eficácia de limpeza declaradas em tapetes e soalhos rijos, utilize a escova universal comutável.

Os cálculos têm como base o regulamento delegado (UE) n.º 665/2013 da Comissão Europeia de 3 de maio de 2013 que completa a diretiva 2010/30/UE.

Todos os procedimentos não especificados foram executados com base na norma EN 60312-1:2017*.

*Como o teste de durabilidade do motor foi realizado com o coletor de pó vazio, a durabilidade do motor terá de ser alargada em 10%, o que corresponde a uma verificação com o coletor de pó meio cheio.

el

Παρακαλώ φυλάξτε τις οδηγίες χρήσης. Σε περίπτωση παράδοσης της ηλεκτρικής σκούπας σε τρίτους, δώστε παρακαλώ μαζί και τις οδηγίες χρήσης.

Χρήση σύμφωνα με το σκοπό προορισμού

Αυτή η συσκευή προορίζεται μόνο για την οικιακή χρήση και το οικιακό περιβάλλον. Αυτή η συσκευή προορίζεται για χρήση μέχρι ένα μέγιστο ύψος 2.000 μέτρων πάνω από την επιφάνεια της θάλασσας. Χρησιμοποιείτε την ηλεκτρική σκούπα αποκλειστικά σύμφωνα με τα στοιχεία σ' αυτές τις οδηγίες χρήσης.

Για την αποφυγή τραυματισμών και ζημιών, δεν επιτρέπεται να χρησιμοποιηθεί η ηλεκτρική σκούπα για:

- τη χρήση σε ανθρώπους ή ζώα.
- την απορρόφηση:
 - βλαβερών για την υγεία, κοφτερών, καυτών ή πυρακτωμένων υλικών.
 - υγρών ουσιών.
 - εύφλεκτων ή εκρηκτικών υλικών και αερίων.
 - στάχτης, αιθάλης από τζάκια και κεντρικές θερμάνσεις.
 - σκόνης μελανιού από εκτυπωτές και φωτοαντιγραφικά μηχανήματα.

Ανταλλακτικά, εξαρτήματα, σακούλες σκόνης

Τα γνήσια ανταλλακτικά μας, τα γνήσια εξαρτήματά μας και τα γνήσια ειδικά αξεσουάρ είναι όπως και οι γνήσιες σακούλες σκόνης εναρμονισμένα στις ιδιότητες και απαιτήσεις των ηλεκτρικών σκουπών μας. Εμείς σας συνιστούμε γ' αυτό να χρησιμοποιείτε αποκλειστικά τα γνήσια ανταλλακτικά μας, τα γνήσια εξαρτήματά και τα γνήσια ειδικά αξεσουάρ μας καθώς και τις γνήσιες σακούλες σκόνης της εταιρείας μας. Με αυτό τον τρόπο μπορείτε να εξασφαλίσετε μια μεγάλη διάρκεια ζωής καθώς και μια συνεχή υψηλή ποιότητα της απόδοσης καθαρισμού της ηλεκτρικής σας σκούπας.

! Υπόδειξη:

- Η χρήση από μη σωστών ή κατώτερης ποιότητας ανταλλακτικών, εξαρτημάτων/ ειδικών αξεσουάρ και σακουλών σκόνης μπορεί να οδηγήσει σε ζημιές στην ηλεκτρική σας σκούπα, οι οποίες δεν καλύπτονται από την εγγύησή μας, Εφόσον αυτές οι ζημιές προκλήθηκαν από τη χρήση τέτοιων προϊόντων.

Υποδείξεις ασφαλείας

Αυτή η ηλεκτρική σκούπα ανταποκρίνεται στους αναγνωρισμένους κανόνες της τεχνικής και στους σχετικούς κανονισμούς ασφαλείας.

- Η συσκευή μπορεί να χρησιμοποιηθεί από παιδιά από 8 χρονών και πάνω και από άτομα με μειωμένες σωματικές, αισθητήριες ή διανοητικές ικανότητες ή έλλειψη εμπειρίας και / ή γνώσεων, όταν επιτηρούνται ή έχουν ενημερωθεί σχετικά με την ασφαλή χρήση της συσκευής και έχουν κατανοήσει τους υπάρχοντες κατά τη χρήση κινδύνους.
- Τα παιδιά δεν επιτρέπεται να παίζουν με τη συσκευή.
- Ο καθαρισμός και η συντήρηση μέσω χρήστη δεν επιτρέπεται να εκτελείται από παιδιά χωρίς επιτήρηση.
- Οι πλαστικές σακούλες και οι μεμβράνες πρέπει να φυλάγονται μακριά από μικρά παιδιά και να αποσύρονται.
=> Υπάρχει κίνδυνος ασφυξίας!

Ενδεδειγμένη χρήση

- Συνδέστε στο ρεύμα και θέστε σε λειτουργία την ηλεκτρική σκούπα μόνο σύμφωνα με τα στοιχεία στην πινακίδα τύπου.
- Μην αναρροφάτε ποτέ χωρίς σακούλα φίλτρου ή δοχείο συλλογής της σκόνης, φίλτρο προστασίας του κινητήρα και φίλτρο εξόδου του αέρα.
=> Η συσκευή μπορεί να υποστεί ζημιά!

- Μην αναρροφάτε ποτέ με το πέλμα και το σωλήνα αναρρόφησης κοντά στο κεφάλι.
=> Υπάρχει κίνδυνος τραυματισμού!
 - Κατά την αναρρόφηση σε σκάλες πρέπει η συσκευή να βρίσκεται πάντα κάτω από το χρήστη.
 - Μη χρησιμοποιείτε το ηλεκτρικό καλώδιο και τον εύκαμπτο σωλήνα για το κράτημα ή τη μεταφορά της ηλεκτρικής σκούπας.
 - Όταν το καλώδιο σύνδεσης στο δίκτυο του ρεύματος αυτής της συσκευής υποστεί ζημιά, πρέπει να αντικατασταθεί από τον κατασκευαστή ή το εξουσιοδοτημένο σέρβις πελατών ή από ένα αντίστοιχα ειδικευμένο άτομο, για την αποφυγή επικινδύνων καταστάσεων.
 - Σε περίπτωση μιας διάρκειας λειτουργίας πάνω από 30 λεπτά τραβήξτε το ηλεκτρικό καλώδιο εντελώς έξω.
 - Για να αποσυνδέσετε τη συσκευή από το ηλεκτρικό δίκτυο, μην τραβάτε το ηλεκτρικό καλώδιο αλλά βγάλτε το φως από την πρίζα.
 - Μην τραβάτε το ηλεκτρικό καλώδιο πάνω από κοφτερές ακμές και μην το συνθλίβετε.
 - Κατά το αυτόματο τύλιγμα του καλωδίου προσέξτε, να μη χτυπήσει το φως πάνω σε άτομα, μέρη του σώματος, ζώα ή αντικείμενα.
=> Οδηγείτε το ηλεκτρικό καλώδιο με τη βοήθεια του φως.
 - Πριν από κάθε εργασία στην ηλεκτρική σκούπα τραβήξτε το φως από την πρίζα.
 - Μη θέσετε σε λειτουργία μια χαλασμένη ηλεκτρική σκούπα. Σε περίπτωση που παρουσιαστεί μια βλάβη, τραβήξτε το φως από την πρίζα.
 - Οι επισκευές και η αντικατάσταση των ανταλλακτικών στην ηλεκτρική σκούπα επιτρέπεται να πραγματοποιούνται μόνο από εξουσιοδοτημένο σέρβις πελατών.
 - Προστατεύετε την ηλεκτρική σκούπα από τις καιρικές επιδράσεις, την υγρασία και τις πηγές θερμότητας.
 - Μην τοποθετείτε κανένα εύφλεκτο υλικό ή υλικό που εμπεριέχει αλκοόλη στα φίλτρα (σακούλα φίλτρου, φίλτρο προστασίας του κινητήρα, φίλτρο εξόδου του αέρα κ.λπ.).
 - Η ηλεκτρική σκούπα δεν είναι κατάλληλη για τη χρήση σε εργοτάξια.
=> Η αναρρόφηση μπάζων μπορεί να οδηγήσει σε ζημιά της συσκευής.
 - Απενεργοποιήστε τη συσκευή και τραβήξτε το φως από την πρίζα, όταν δε γίνεται αναρρόφηση.
 - Καταστρέφετε αμέσως τις άχρηστες συσκευές, μετά παραδώστε τη συσκευή για μια απόσυρση σύμφωνα με τους κανονισμούς.
- ! Προσέξτε παρακαλώ**
- Η πρίζα του ρεύματος πρέπει να είναι ασφαλισμένη το ελάχιστο με μια ασφάλεια 16 A.
Εάν η ασφάλεια κατά την ενεργοποίηση της συσκευής «πέσει» μία φορά, μπορεί αυτό να οφείλεται στο γεγονός, ότι στο ίδιο κύκλωμα βρίσκονται συγχρόνως συνδεδεμένες και άλλες ηλεκτρικές συσκευές με υψηλή κατανάλωση ρεύματος.
Το «πέσιμο» της ασφάλειας μπορεί να αποφευχθεί, ρυθμίζοντας πριν την ενεργοποίηση της συσκευής τη χαμηλότερη βαθμίδα ισχύος και επιλέγοντας στη συνέχεια μια υψηλότερη βαθμίδα ισχύος.

Υποδείξεις για την απόσυρση

■ Συσκευασία

Η συσκευασία προστατεύει την ηλεκτρική σκούπα από ζημιά κατά τη μεταφορά. Αποτελείται από φιλικά προς το περιβάλλον υλικά και γι' αυτό είναι ανακυκλώσιμη. Παραδώστε τα υλικά συσκευασίας που δε χρειάζονται άλλο, στα σημεία συγκέντρωσης των υλικών ανακύκλωσης.

■ Παλιά συσκευή

Οι παλιές συσκευές περιέχουν πολλά ακόμα χρήσιμα υλικά. Γι' αυτό παραδίδτε την άχρηστη συσκευή σας σ' ένα ειδικό κατάστημα ή σ' ένα κέντρο ανακύκλωσης. Τους τρόπους απόσυρσης μπορείτε να τους πληροφορηθείτε στα ειδικά καταστήματα ή στις υπηρεσίες του δήμου σας.

■ Απόσυρση του φίλτρου και της σακούλας του φίλτρου

Τα φίλτρα και οι σακούλες των φίλτρων έχουν κατασκευαστεί από φιλικά προς το περιβάλλον υλικά. Εφόσον δεν περιλαμβάνουν ουσίες, που απαγορεύονται για τα οικιακά απορρίμματα, μπορούν να αποσυρθούν μαζί με τα κανονικά οικιακά απορρίμματα.

Γενικές υποδείξεις

■ Εξαρτήματα

Η εμφάνιση των εξαρτημάτων σας (στόμια αναρρόφησης, σωλήνας αναρρόφησης, κλπ.) σε περίπτωση ίδιου τρόπου λειτουργίας μπορεί να αποκλίνει από τις εικόνες σε αυτές τις οδηγίες χρήσης.

■ Σύμβολα



Για την αναρρόφηση ταπετσαρίας επίπλων, μαξιλαριών και κουρτινών.



Για την αναρρόφηση χαλιών και μοκετών



Για την αναρρόφηση σκληρών δαπέδων



Υποδείξεις για την ενεργειακή ετικέτα

Αυτή η ηλεκτρική σκούπα πρόκειται για μια ηλεκτρική σκούπα γενικής χρήσης με πρωτεύοντα εύκαμπτο σωλήνα.

Για την επίτευξη της δηλωμένης τάξης ενεργειακής απόδοσης και τάξης επίδοσης καθαρισμού σε χαλί και σκληρό δάπεδο χρησιμοποιήστε το πέλμα γενικής χρήσης με δυνατότητα εναλλαγής.

Οι υπολογισμοί βασίζονται στον κατ' εξουσιοδότηση κανονισμό (ΕΕ) αριθ. 665/2013 της Επιτροπής από 3 Μαΐου 2013 για συμπλήρωμα της οδηγίας 2010/30/ΕΕ. Όλες οι διαδικασίες, που δεν περιγράφονται ακριβώς σε αυτές τις οδηγίες, εκτελέστηκαν στη βάση του προτύπου EN 60312-1:2017*.

*Επειδή η δοκιμή διάρκειας ζωής για τον κινητήρα εκτελείται με άδειο δοχείο σκόνης, πρέπει η αναφερόμενη διάρκεια ζωής του κινητήρα για έλεγχο με μισογεμάτο δοχείο σκόνης να αυξηθεί κατά 10%.

Kullanma kılavuzunu lütfen itinayla saklayınız. Elektrikli süpürgeyi başka birisine verecek olursanız, lütfen kullanma kılavuzunu da veriniz.

Amaca uygun kullanım

Bu cihaz sadece evde ve ev ortamında kullanılmak için tasarlanmıştır. Bu cihaz, deniz seviyesinden en fazla 2000 metre yükseklikte kullanılmak üzere tasarlanmıştır. Bu elektrikli süpürge sadece bu kullanım kılavuzunda verilen bilgilere göre kullanılmalıdır.

Yaralanmaları ve hasarları önlemek için elektrikli süpürge şunlar için kullanılmamalıdır:

- İnsanların veya hayvanların temizlenmesi.
- Aşağıdaki cisim, madde veya pisliklerin emilerek temizlenmesi:
 - Sağlığa zararlı, keskin kenarlı, sıcak veya kızdırılmış maddeler.
 - Nemli veya ıslak maddeler.
 - Kolay tutuşabilen veya patlayıcı maddeler ve gazlar.
 - Çinili sobalardaki kül, is ve merkezi ısıtma sistemleri.
 - Yazıcılardan veya fotokopi makinelerinden çıkan toner tozu.

Yedek parçalar, aksesuarlar, toz torbası

Orijinal yedek parçalarımız, orijinal aksesuarlarımız, özel aksesuarlarımız ve orijinal toz torbalarımız kendi elektrik süpürgelerimizin özelliklerine ve gereksinimlerine uygun olarak üretilmiştir. Bu nedenle sadece orijinal yedek parçalarımızı, orijinal aksesuarlarımızı ve özel aksesuarlarımızı ve orijinal toz torbalarımızı kullanmanızı tavsiye ederiz. Böylece hem ürününüzün çalışma ömrünü uzatır hem de elektrik süpürgeinizin temizleme gücünün sürekli aynı yüksek kalitede kalmasını garantiye alabilirsiniz.

! Uyarı:

- Tam olarak uygun olmayan veya daha düşük kaliteli yedek parçaların, aksesuarların / özel aksesuarların ve toz torbalarının kullanılması elektrik süpürgeinizde, bu türden ürünlerin kullanılması nedeniyle oluşan hasarlar söz konusu olduğunda garanti kapsamımıza girmeyecek hasarlara neden olabilir.

Güvenlik bilgileri

Bu elektrikli süpürge, geçerli teknik kurallara ve bilinen güvenlik yönetmeliklerine uygundur.

- Bu cihaz 8 yaşın altındaki çocuklar ve fiziksel, algısal veya mental yeteneklerinde eksiklikler olan veya tecrübe ve/veya bilgi eksikliği bulunan kişiler tarafından ancak, gözetim altında olmaları veya cihazın güvenli kullanımı hakkında bilgi sahibi olmaları veya olası tehlikeleri bilmeleri durumunda kullanılabilir.

- Çocukların cihaz ile oynamalarına izin verilmemelidir.

- Temizlik ve kullanıcı bakımı işlemleri gözetim altında olmayan çocuklar tarafından yürütülmemelidir.

- Plastik torbalar ve folyolar küçük çocukların ulaşamayacağı yerlerde saklanmalı ve imha edilmelidir.

=> Boğulma tehlikesi söz konusudur!

Usulüne uygun kullanım

- Elektrikli süpürge sadece tip etiketine uygun olarak bağlanmalı ve çalıştırılmalıdır.
- Cihazı asla toz haznesi, toz torbası, motor koruma filtresi ya da dışarı üfleme filtresi olmadan çalıştırmayınız. => Cihaz zarar görebilir!
- Asla süpürge'nin ağızıyla veya borusuyla insanların kafalarının yakınında kullanmayınız. => Yaralanma tehlikesi söz konusudur!
- Merdivenlerdeki kullanım sırasında cihaz her zaman kullanıcıdan daha aşağıda bulunmalıdır.
- Şebeke bağlantı kablosu ve hortum, elektrikli süpürge'nin taşınması / nakli için kullanılmamalıdır.
- Bu cihazın elektrik bağlantı hattı zarar görmüşse herhangi bir tehlikeyi önlemek için hatlar bayi, müşteri hizmetleri veya aynı niteliğe sahip başka biri tarafından değiştirilmelidir.
- 30 dakikadan uzun çalışma sürelerinden sonra elektrik bağlantı kablosunu tamamen çekiniz.
- Cihazı şebekeden ayırmak için bağlantı kablosundan değil, aksine soketten çekilmelidir.
- Şebeke bağlantı kablosu keskin kenarlar üzerinden geçirilmemeli ve kıvrılmamalıdır.

- Elektrik fişinin otomatik kablo çekme sırasında insanlara, insanların vücuduna, hayvanlara veya nesnelere hızla çarpıp çarpmamasına dikkat ediniz.
=> Elektrik bağlantı kablosunu fiş yardımıyla hareket ettiriniz.
- Elektrikli süpürge yapacağınız tüm çalışmalardan önce fişi çekiniz.
- Hasar görmüş elektrikli süpürge çalıştırılmamalıdır. Bir arıza söz konusu olduğu zaman, elektrik fişini prizden çekip çıkarınız.
- Tehlikeli durumları engellemek için elektrikli süpürge-deki onarım ve yedek parça değişim işlemleri sadece yetkili müşteri hizmetleri tarafından yürütülmelidir.
- Elektrikli süpürge hava şartlarından, nemden ve sıcaklıktan korunmalıdır.
- Yanıcı ve alkol içeren maddeler filtre üzerine (filtre torbası, motor koruma filtresi, dışarı üfleme filtresi vb.) uygulanmamalıdır.
- Elektrikli süpürge inşaat işlerinde kullanım için uygun değildir.
=> İnşaat artıklarının emilmesi cihazın zarar görmesine neden olabilir.
- Emiş yapılmayacağı zaman cihazı kapatınız ve fişini çekiniz.
- Eskimiş cihazlar derhal kullanım dışı tutulmalı, daha sonra cihaz usulüne uygun bir şekilde imha edilmelidir.

! Lütfen dikkat

- Şebeke soketi en az 16A'lık bir sigorta ile emniyete alınmış olmalıdır.
Eğer cihaz çalıştırıldığında sigorta atacak olursa, bunun sebebi, cihaz ile birlikte yüksek elektrik bağlantı değerine sahip başka elektrikli cihazların da aynı anda elektrik devresinde bağlı ve devrede olması olabilir.
Cihazın açılmasından önce en düşük güç kademesini ayarlamayı ve daha sonra daha yüksek bir güç kademesini seçmeniz durumunda, sigortanın devreye sokulması engellenebilir.

İmha etmeye ilişkin uyarılar

■ Ambalaj

Ambalaj, elektrikli süpürgeyi nakliyat esnasında zarar görmeye karşı korur. Ambalaj çevreye zarar vermeyen malzemelerden ibarettir ve bu nedenle tekrar geri kazanılabilir. Almanya'da artık kullanılmayan ambalaj malzemelerini, »Grüner Punkt« adını taşıyan yeniden değerlendirme sisteminin toplama merkezlerine gönderiniz. Kendi ülkenizde bu cins merkezler varsa, ambalaj malzemelerinizi bu merkezlere göndermenizi tavsiye ederiz.

■ Eski cihaz

Eski cihazlar birçok değerli malzemeler ihtiva eder. Bu nedenle, Almanya'da eski cihazınızın tekrar değerlendirilmesi için yetkili satıcıya veya bir geri kazanma veya dönüşüm merkezine verilir. Güncel giderme yöntemleri hakkında bilgi almak için lütfen yetkili satıcınıza veya oturduğunuz bölge belediyesine başvurunuz.

■ Filtrenin ve filtre torbasının imha edilmesi

Filtre ve filtre torbası çevreye zarar vermeyen malzemelerden üretilmiştir. Ev çöpleri için yasaklanmış maddeler içermediği sürece, normal ev çöpleri ile birlikte imha edilebilir.

Genel uyarılar

■ Aksesuar

Aksesuarınızın görünümü (başlık, emme borusu, vb.) aynı fonksiyonu yerine getirmesine rağmen bu kullanım kılavuzundaki şekillerden farklı olabilir.

■ Semboller



Döşemeli mobilyaların, yastıkların ve perdele-
rin süpürülmesi için.



Halıların ve halı kaplı zeminlerin süpürülmesi için



Sert zeminlerin süpürülmesi için



Enerji etiketine ilişkin uyarılar

Bu elektrik süpürgesi, birincil hortumlu universal elektrik süpürgesidir.

Halılarda ve sert zeminlerde belirtilen en yüksek enerji verimliliğine ve temizlik performans sınıfına ulaşmak için lütfen değiştirilebilir genel ağzı kullanınız.

İlgili hesaplama değerleri aşağıdaki hususları temel almaktadır: Talep düzenlemesi (AB) No. 665/2013 3. Mayıs 2013 2010/30/EU direktifi eki. Bu talimat içerisinde ayrıntılı şekilde açıklanmayan tüm prosedürler EN 60312-1:2017* standardı temelinde yürütülür.

*Motora yönelik kullanım ömrü testi boş toz haznesi ile yapıldığından belirtilen motor kullanım ömrü, toz haznesi yarım dolu kontrol için %10 oranında arttırılmamıştır.

Elektrik süpürgenizi daha verimli kullanabilmeniz için dikkat etmeniz gereken hususlar:

- Bu cihazlar ev tipi kullanıma uygundur, endüstriyel (sanaayi tipi) kullanıma uygun değildir.
- Süpürülecek yerin tipine göre motor gücünü ayarlayınız.
- Elektrikli süpürgeniz için her zaman orijinal yedek parça, aksesuar veya özel aksesuarları kullanınız.
- Eğer, cihazınız toz torbalı ise;
Mutlaka orijinal toz torbası kullanınız. (Filtre değişim göstergesinden toz torbasının doluluk oranı görülebilir.
Bu durumda toz torbası yenisi ile değiştirilmelidir.
- Cihazınız toz hazneli ise;
Optimum temizlik sonuçları için güç ayar düğmesini maksimuma getiriniz. Sadece çok hassas malzemelerde gücü daha az ayarlamayı önerilir. (Her kullanım sonrasında bu hazne ve filtrelerinin temizlenmesi gerekir.)
- Elektrikli süpürgeyi sadece tip (etiket) levhasındaki gibi takın ve kullanın.
- Cihazı dikey konumdayken çalıştırmayınız.

Instrukcję użytkowania należy zachować. W przypadku przekazania odkurzacza innej osobie należy dołączyć instrukcję obsługi.

Użytkowanie zgodne z przeznaczeniem

Urządzenie jest przeznaczone wyłącznie do użytku w gospodarstwie domowym i podobnych otoczeniach. Urządzenie jest przeznaczone do użytkowania na maksymalnej wysokości 2000 metrów nad poziomem morza. Odkurzacz należy użytkować wyłącznie zgodnie ze wskazówkami zawartymi w niniejszej instrukcji obsługi.

Aby uniknąć uszkodzeń urządzenia lub skaleczeń, odkurzacza nie należy używać do:

- odkurzania ludzi i zwierząt,
- zasysania:
 - substancji szkodliwych dla zdrowia, o ostrych krawędziach, gorących lub żarzących się,
 - substancji wilgotnych lub płynnych,
 - łatwopalnych lub wybuchowych materiałów i gazów,
 - popiołu, sadzy z pieców kaflowych i instalacji centralnego ogrzewania,
 - pyłu tonerowego z drukarek i kopiarek.

Części zamienne, wyposażenie dodatkowe, worki na pył

Nasze oryginalne części zamienne, wyposażenie dodatkowe i wyposażenie specjalne, jak również oryginalne worki na pył zostały zaprojektowane specjalnie z myślą o korzystaniu z naszych odkurzaczy i są dostosowane do ich funkcji oraz wymagań. W związku z tym zalecamy używanie wyłącznie oryginalnych części zamiennych, elementów wyposażenia dodatkowego, wyposażenia specjalnego oraz oryginalnych worków na pył. Tylko w ten sposób możemy zagwarantować zarówno długi okres użytkowania odkurzacza, jak i niezmiennie wysoką skuteczność czyszczenia.

! Wskazówka:

- Stosowanie niedopasowanych lub odznaczających się niższą jakością części zamiennych, elementów wyposażenia dodatkowego/specjalnego oraz worków na pył może spowodować uszkodzenie odkurzacza, które nie jest objęte naszą gwarancją, jeżeli przyczyną uszkodzenia było właśnie używanie tego typu produktów.

Wskazówki dotyczące bezpieczeństwa

Odkurzacz spełnia wymagania techniki oraz przepisy bezpieczeństwa.

- Urządzenie mogą obsługiwać dzieci w wieku powyżej

8 lat oraz osoby z ograniczonymi zdolnościami fizycznymi, sensorycznymi lub umysłowymi, a także osoby nie posiadające wystarczającego doświadczenia i/lub wiedzy, jeśli pozostają pod nadzorem lub zostały pouczone, jak bezpiecznie obsługiwać urządzenie i są świadome związku z tym niebezpieczeństwa.

- Dzieci nie mogą bawić się urządzeniem.
- Czyszczenie i czynności konserwacyjne nie mogą być wykonywane przez dzieci bez nadzoru dorosłych.
- Opakowania foliowe należy przechowywać w miejscu niedostępnym dla małych dzieci lub wyrzucić.
=> Istnieje niebezpieczeństwo uduszenia!

Odpowiednie użytkowanie

- Odkurzacz należy podłączać i uruchamiać wyłącznie zgodnie z informacjami zawartymi na tabliczce znamionowej.
- Nigdy nie odkurzać bez worka lub pojemnika na kurz filtra zabezpieczającego silnik oraz filtra wylotu powietrza.
=> Może to spowodować uszkodzenie urządzenia!
- W żadnym wypadku nie odkurzać szczotką ani dyszą w pobliżu głowy.
=> Istnieje niebezpieczeństwo obrażeń ciała!
- Podczas odkurzania schodów urządzenie musi znajdować się niżej niż użytkownik.
- Nie używać przewodu zasilającego ani węża do przenoszenia/transportowania odkurzacza.
- Jeśli przewód zasilający urządzenia zostanie uszkodzony, musi zostać wymieniony przez producenta lub serwis producenta lub inną osobę z podobnymi kwalifikacjami, aby uniknąć zagrożeń.
- W przypadku użytkowania urządzenia dłużej niż przez 30 minut należy całkowicie wyciągnąć przewód zasilający.
- W celu odłączenia urządzenia od sieci ciągnąć za wtyczkę, a nie za przewód zasilający.
- Przewodu zasilającego nie wolno prowadzić po ostrych krawędziach ani zaciskać.

- Należy uważać, aby podczas automatycznego zwijania przewodu wtyczka nie obijała się o znajdujące się w pobliżu osoby, części ciała, zwierzęta lub przedmioty.
=> Kontrolować przewód zasilający, trzymając za wtyczkę.
- Przed przystąpieniem do prac związanych z naprawą lub konserwacją odkurzacza należy wyciągnąć wtyczkę z gniazda sieciowego.
- Nie włączać uszkodzonego odkurzacza. W przypadku zakłócenia w pracy urządzenia należy wyciągnąć wtyczkę z gniazda sieciowego.
- W celu uniknięcia zagrożeń, naprawa urządzenia oraz wymiana części w odkurzaczu mogą być wykonywane wyłącznie przez autoryzowany serwis.
- Odkurzacza należy chronić przed wpływem czynników atmosferycznych, wilgocią i źródłami ciepła.
- Unikać kontaktu filtrów (worków na kurz filtr zabezpieczający silnik, filtr wylotu powietrza itp.) z materiałami łatwopalnymi oraz zawierającymi alkohol.
- Odkurzacza nie nadaje się do stosowania na placach budowy.
=> Odsysanie gruzu budowlanego może prowadzić do uszkodzenia urządzenia.
- Gdy odkurzacza nie jest używany, wyłączyć urządzenie i wyjąć wtyczkę z gniazda.
- Stare urządzenie powinno zostać zabezpieczone przed ponownym użyciem, a następnie odpowiednio zutylizowane zgodnie z obowiązującymi przepisami.

! Uwaga

- Gniazdo sieci energetycznej musi być zabezpieczone bezpiecznikiem o mocy co najmniej 16 A. Jeżeli w momencie włączania urządzenia zadziała bezpiecznik, może to być spowodowane tym, że równocześnie inne urządzenia elektryczne o większej mocy przyłączeniowej podłączone są do tego samego obwodu prądowego. Zadziałania bezpiecznika można uniknąć, ustawiając najniższy stopień mocy przed włączeniem urządzenia i wybierając wyższy stopień dopiero po jego włączeniu.

Wskazówki dotyczące utylizacji

■ Opakowanie

Opakowanie chroni odkurzacza przed uszkodzeniem podczas transportu. Składa się ono z materiałów bezpiecznych dla środowiska naturalnego i z tego względu nadaje się do odzysku surowców wtórnych. Niepotrzebne materiały opakowaniowe należy oddać do punktów zbiórki surowców wtórnych.

■ Stare urządzenia

Stare urządzenia często zawierają pełnowartościowe materiały. Z tego względu wysłużone urządzenie należy oddawać dostawcy względnie do centrum odzysku surowców wtórnych do ponownego wykorzystania. Informację na temat aktualnie obowiązujących sposobów utylizacji można uzyskać w wyspecjalizowanym sklepie lub w urzędzie gminy.

■ Utylizacja filtrów i worków na kurz

Filtry i worki filtrujące wykonane są z materiałów przyjaznych dla środowiska. Jeśli nie zawierają substancji szkodliwych lub niedozwolonych, można je wyrzucać z odpadami komunalnymi.

Wskazówki ogólne

■ Wyposażenie

Wygląd wyposażenia (szczotki, rury ssącej, itp.) może odbiegać od rysunków w niniejszej instrukcji obsługi, działanie i funkcja nie ulegają zmianie.

■ Symbole



Do odkurzania mebli tapicerskich, poduszek i zasłon



Do odkurzania dywanów i wykładzin dywanowych



Do odkurzania twardych podłóg



Informacje dotyczące etykiety energetycznej

Niniejszy odkurzacza jest odkurzaczem uniwersalnym z węzłem głównym.

W celu uzyskania deklarowanej efektywności energetycznej i klasy skuteczności odkurzania na dywanach i twardych podłogach zalecane jest używanie przełączalnej szczotki uniwersalnej.

z Rozporządzeniem Delegowanym (UE) Nr 665/2013 wydanym przez Komisję w dniu 3 maja 2013, które stanowi uzupełnienie dyrektywy 2010/30/UE.

Wszystkie procedury, które nie są dokładnie opisane w niniejszej instrukcji, zostały wykonane w oparciu o normę DIN EN 60312-1:2017*.

*W przypadku badania okresu eksploatacji silnika przy opróżnionym pojemniku na kurz zdefiniowaną wartość należy zwiększyć o 10% podanego okresu eksploatacji silnika, który przyjęto do badania przy wypełnionym do połowy pojemniku na kurz.

bg

Моля указанията за ползване да бъдат съхранявани. При предаване на прахосмукачката на трети лица моля да бъдат предавани и указанията за ползване.

Използване по предназначение

Този уред е предназначен само за битова употреба в домашни условия. Този уред е предназначен за използване на височина до максимум 2000 метра над морското равнище.

Използвайте прахосмукачката само в съответствие с данните на това указание за начина на употреба.

За да се предотвратят наранявания и повреди, прахосмукачката не трябва да се използва за:

- Изсмукване на прах от хора или животни.
- Всмукване на:
 - вредни за здравето, горещи или горящи вещества или предмети с остри ръбове.
 - влажни или течни вещества.

- лесно запалими или експлозивни вещества и газове.
- пепел, сажди от кахлени печки и инсталациите на централното парно отопление.
- прах от тонер от принтери и копирни машини.

Резервни части, принадлежности, торбички за прах

Нашите оригинални резервни части, нашите оригинални принадлежности и специални принадлежности, както и нашите оригинални торбички за прах, са съобразени с характеристиките и изискванията на нашите прахосмукачки. Поради това ви препоръчваме единствено употребата на нашите оригинални резервни части, нашите оригинални принадлежности и специални принадлежности и нашите оригинални торбички за прах. По този начин можете да осигурите дълъг полезен живот, както и непрекъснато високо качество на почистването на вашата прахосмукачка.

! Указание:

- Използването на непасващи или нискокачествени резервни части, принадлежности/ специални принадлежности или торбички за прах може да доведе до повреда на вашата прахосмукачка, които не се покриват от нашата гаранция, ако тези повреди са причинени точно от използването на такива продукти.

Указания за безопасност

Тази прахосмукачка отговаря на признатите правила на техниката и на съответните правила на техниката за безопасност.

- Уредът може да се ползва от деца на повече от 8 години и от лица с намалени физически, сетивни или умствени способности или липса на опит и / или знания, ако те биват контролирани или са инструктирани относно безопасната употреба на уреда и са разбрали произтичащите вследствие на това опасности.
- Децата не трябва да играят с уреда.
- Почистване и поддържане не трябва да се извършва от деца без наблюдение.

- Пластмасови торби и фолия трябва да се съхраняват на места недостъпни за малки деца и да се унищожават.
=> Съществува опасност от задушаване!

Правилно използване

- Включвайте към електрическата мрежа и работете с прахосмукачката само съгласно фирмена табелка.
- Никога не изсмуквайте прах без филтърна торба, респ. контейнер за прах, защита на мотора и издухващ филтър.
=> Прахосмукачката може да се повреди!
- Никога не смучете с дюзата и тръбата в близост до главата.
=> Има опасност от нараняване!
- При изсмукване на праха от стълбище уредът трябва винаги да се намира по-ниско от работещия с него.
- Не използвайте кабела за мрежово захранване и маркуча за носене / транспортиране на прахосмукачката.
- Ако проводникът за свързване към мрежата на този уред се повреди, трябва да се смени от производителя или неговия сервиз или лице с подобна квалификация, за да се избегнат опасности.
- Изтегляйте докрай електрическия кабел при работа за повече от 30 минути.
- Не теглете за захранващия кабел, а за щепсела, за да изключите уреда от мрежата.
- Не прекарвайте кабела за мрежово захранване през остри ръбове и не го притискайте.
- Внимавайте щепселът да не удря хора, части от тялото, животни или предмети при автоматичното прибиране на кабела.
=> Водете електрическия кабел с помощта на щепсела.
- Преди всички работи по прахосмукачката извадете щепсела от мрежата.
- Не работете с повредена прахосмукачка. При появяване на неизправности извадете щепсела от мрежовия контакт.
- За да избегнете опасности, ремонтите и смяната на резервни части на прахосмукачката трябва да се извършват само от оторизиран сервиз.
- Пазете прахосмукачката от външни климатични влияния, влага и източници на топлина.
- Не поставяйте върху филтрите възпламеняеми или съдържащи алкохол материали (филтърни торби, защитен филтър на мотора, издухващ филтър и т.н.).
- Прахосмукачката не е подходяща за работа на строителни площадки.
=> Засмукване на строителни отпадъци може да доведе до повреда на уреда.
- Изключете уреда и изтеглете щепсела, когато не смучете.
- Излезлите от употреба уреди трябва веднага да станат неизползваеми, след това уредът трябва да се предаде за унищожаване съобразно изискванията.

! Моля имайте предвид

- Мрежовият контакт трябва да е осигурен с предпазител най-малко 16А. Ако при включване на уреда предпазителът се задейства, то причината за това може да бъде, че в същата електрическа верига едновременно са включени и други електрически уреди с голяма обща консумирана мощност. Задействането на предпазителя може да се избегне, като преди включване на уреда настроите най-ниската степен на мощност и едва след това изберете по-висока степен на мощност.

Указания за унищожаване

■ Опаковка

Опаковката пази прахосмукачката от повреди по време на транспортиране. Тя е направена от благоприятни за околната среда материали и поради това може да бъде рециклирана. Изхвърляйте ненужните Ви вече опаковъчни материали на местата за събиране за системата за повторно използване "Зелена точка".

■ Стар уред

Старите прахосмукачки често все още съдържат ценни материали. За това предайте Вашата стара прахосмукачка на Вашия продавач или в един от центровете за рециклиране за повторно използване. Информация за актуалните начини за унищожаване Ви можете да получите от Вашия търговец или във Вашия общински съвет.

■ Унищожаване на филтри и филтърни торби

Филтрите и филтърните торби са произведени от екологични материали. В случай, че те не съдържат субстанции, забранени за битовите отпадъци, можете да ги унищожавате заедно с нормалните битови отпадъци.

Общи указания

■ Принадлежности

Външният вид на вашите принадлежности (дюза, смукателна тръба и др.) може въпреки същия начин на функциониране да се различава от фигурите в това ръководство за експлоатация.

■ Символи



За изсмукване на тапицирани мебели, възглавници и пердета.



За изсмукване на килими и мокети



За изсмукване на твърди подове



Указания за енергийното обозначение

При тази прахосмукачка става дума за прахосмукачка с общо предназначение с основен маркуч.

За постигане на декларираната енергийна ефективност и на класа на ефективност на почистване върху килими и твърди подове, използвайте превключващата се универсална дюза.

Изчисленията се базират на делегирана наредба (ЕС) ном. 665/2013 на Комисията от 3 май 2013 г. за допълване на Директива 2010/30/ЕС.

Всички процедури, които не са точно описани в това указание, са извършени на базата на стандарт EN 60312-1:2017*.

*Тъй като тестът за експлоатационен живот на мотора се извършва при празен контейнер за прах, посоченият експлоатационен живот на мотора за проверка с наполовина пълен контейнер за прах трябва да се увеличи с 10%.

Інструкцію з експлуатації потрібно зберігати. Якщо пилосос передається новому власнику, йому слід передати також цю інструкцію з експлуатації.

Застосування за призначенням

Цей прилад призначений тільки для побутового використання. Цей прилад призначений для використання на висоті щонайбільше 2000 м над рівнем моря.

Використовуйте пилосос відповідно до цієї інструкції з експлуатації.

Щоб уникнути травм та пошкоджень, пилосос не можна застосовувати для :

- чищення людей чи тварин;
- відсмоктування:
 - шкідливих для здоров'я речовин, гострих, гарячих або розжарених предметів,
 - вологих або рідких речовин,
 - легкозаймистих або вибухонебезпечних матеріалів, зокрема газів,
 - попелу з печей або пристроїв центрального опалення,
 - тонерного порошку з принтерів або ксероксів.

Запасні частини, приладдя, мішок для пилу

Наші оригінальні запчастини, наше оригінальне приладдя та спеціальне обладнання, а також наші оригінальні мішки для пилу узгоджені з властивостями та вимогами наших пилососів. Тому рекомендуємо використовувати виключно наші оригінальні запчастини, оригінальне приладдя та спеціальне обладнання і наші оригінальні мішки для пилу. Таким чином можна гарантувати тривалий термін служби і високу потужність Вашого пилососа.

Вказівка.

- Застосування невідповідних запасних частин або приладдя / спеціального обладнання і мішків для пилу низької якості може призвести до пошкодження Вашого пилососа, на які не поширюється гарантія, якщо таке пошкодження викликано застосуванням подібних продуктів.

Техніка безпеки

Цей пилосос відповідає встановленим правилам щодо технічних засобів та належним стандартам з техніки безпеки.

- Діти до 8 років, особи з фізичними чи розумовими вадами або особи, які не мають достатнього досвіду та знань, можуть

користуватися приладом, лише якщо знаходяться під наглядом або навчені правильному користуванню пилососом та усвідомлюють можливі ризики.

- Дітям заборонено гратися з приладом.
- Дітям забороняється без нагляду проводити очищення або користувацьке обслуговування.
- Пластикові пакети та фольгу необхідно зберігати й утилізувати поза досяжністю маленьких дітей.
=> Небезпека задихнутись!

Правильне використання

- Підключення пилососу до електромережі та його експлуатація повинна здійснюватись тільки відповідно до даних паспортної таблички.
- Ніколи не використовуйте пилосос без пилосбірника чи контейнера для пилу, захисного та випускного фільтру.
=> Пилосос може бути пошкоджений!
- Не підносьте всмоктувальну насадку і трубку до голови.
=> Це може призвести до травмування!
- Прибираючи сходи, завжди розташовуйте прилад нижче за себе.
- Заборонено переносити або пересувати пилосос за кабель живлення чи шланг.
- Для уникнення небезпечних ситуацій, роботи по заміні пошкодженого мережного кабелю даного приладу можуть бути виконані тільки виробником, авторизованою сервісною службою або особою, що має аналогічну кваліфікацію.
- При тривалості експлуатації більше 30 хвилин, кабель електроживлення необхідно повністю витягнути.
- При від'єднанні від мережі ніколи не тягніть за кабель живлення, тримайте його тільки за вилку.
- Слідкуйте, щоб кабель живлення не перегинався через гострі краї та ніде не був затиснутий.
- Перед автоматичним змотуванням кабелю електроживлення переконайтеся в тому, що його штекер не чіпляється за людей, частини тіла, тварин чи інші об'єкти.
=> Від'єднайте кабель електроживлення від мережі, потягнувши за штекер.
- Перед будь-якими роботами з технічного обслуговування пилососа від'єднайте його від електромережі.
- Не використовуйте несправний пилосос. При виявленні несправності від'єднайте пилосос від електромережі.

- Для запобігання можливій небезпеці, ремонт та заміну запчастин пилососу повинен здійснювати лише сертифікований технічний персонал.
- Пилосос слід захищати від впливу несприятливих кліматичних умов, вологи, джерел тепла.
- Фільтри та пилозбірники (пилозбірник, захисний фільтр мотора, випускний фільтр тощо) не повинні вступати в контакт із легкозаймистими або спиртовмісними сполуками.
- Пилосос не призначений для використання при будівельних роботах.
=> Збирання будівельного сміття може призвести до пошкодження пилососа.
- Після закінчення експлуатації, вимкніть прилад і змотайте кабель електроживлення.
- Прилад, що відпрацював свій термін експлуатації, приведіть в неробочий стан і передайте для належної утилізації.

! Увага

- Пилосос слід вмикати тільки в розетку з встановленим запобіжником не менш як на 16 А. Якщо запобіжник спрацьовує одразу після вмикання пилососу, це може означати, що до цієї мережі приєднані ще якісь електроприлади з високою споживаною потужністю. Щоб попередити спрацьовування запобіжника, вмикайте прилад на мінімальну потужність, а потім поступово збільште її.

Настанови щодо видалення відходів

■ Упаковка

Упаковка захищає пилосос від пошкодження під час транспортування. Вона виготовлена з екологічно чистих матеріалів та може перероблюватися. Непотрібні пакувальні матеріали здайте в пункт приймання вторсировини.

■ Відпрацьовані прилади

Старі прилади містять ще багато цінних матеріалів. Тому прилад, строк експлуатації якого закінчився, слід здати на спеціальний пункт приймання для подальшої переробки. За роз'ясненнями щодо утилізації звертайтеся до місцевих компетентних органів.

■ Утилізація фільтрів та пилозбірників

Фільтри та пилозбірники виготовлені з екологічно чистих матеріалів. Вони можуть утилізуватися як побутове сміття, якщо в них не містяться недопустимі для цього речовини.

Загальні вказівки

■ Приладдя

Зовнішній вигляд Вашого приладдя (насадки, трубки тощо) може відрізнятися від зображень в інструкції з експлуатації, але функції залишаються тими самими.

■ Символи



Для чищення м'яких меблів, подушок та гардин



Для чищення килимів та килимового покриття



Для чищення твердих поверхонь



Вказівки до таблички енергоспоживання

Цей пилосос є універсальним, з основним шлангом. Для досягнення заявленого енергоспоживання та класу чищення на килимових та твердих покриттях, використовуйте універсальну насадку, що перемикається.

Розрахунки засновані на делегованому регламенті відповідної Комісії № 665/2013 3 травня 2013 р., що доповнює Директиву 2010/30ЄС. Усі процедури, не описані детально в цій інструкції, проведені відповідно до норми EN 60312-1:2017*.

*Оскільки тест на термін експлуатації двигуна виконується, коли контейнер для пилу порожній, зазначений термін експлуатації для напівзаповненого контейнера для пилу потрібно збільшити на 10%.

Сохраните инструкцию по эксплуатации. При передаче пылесоса новому владельцу не забудьте передать также инструкцию по эксплуатации.

Указания по использованию

Этот прибор предназначен только для домашнего использования и в бытовых условиях. Данный прибор предназначен для использования на высоте не более 2000 м над уровнем моря.

Во избежание травм и повреждений пылесос нельзя использовать для :

- чистки людей и животных;
- всасывания:
 - вредных для здоровья веществ, острых, горячих или раскалённых предметов;
 - мокрых предметов и жидкостей;
 - легковоспламеняющихся или взрывчатых веществ и газов;
 - пепла, сажи из кафельных печей и систем центрального отопления;
 - тонера из принтеров или копировальных аппаратов.

Запасные части, принадлежности, мешки для пыли

Наши оригинальные запасные части и принадлежности, а также оригинальные дополнительные принадлежности, как и оригинальные мешки для пыли, оптимально подходят к свойствам и требованиям наших пылесосов. Поэтому мы рекомендуем вам использовать исключительно оригинальные запасные части и принадлежности, а также лишь оригинальные дополнительные принадлежности и мешки для пыли. Только таким образом обеспечивается долгий срок службы и гарантируется высокий результат уборки с помощью вашего пылесоса.

Указание:

- использование неподходящих или некачественных запасных частей, принадлежностей/дополнительных принадлежностей или мешков для пыли может вызвать повреждение пылесоса. Наша гарантия не распространяется на устранение повреждений, вызванных использованием подобных изделий.

Правила техники безопасности

Данный пылесос соответствует общепризнанным техническим требованиям и специальным правилам техники безопасности.

- Использование пылесоса детьми старше 8 лет и лицами с ограниченными физическими или умственными способностями, а также лицами, не имеющими опыта обращения с подобным оборудованием, допускается только под присмотром или после инструктажа по безопасному использованию прибора и осознания данными лицами опасностей, связанных с его эксплуатацией.
- Детям запрещено играть с прибором.
- Чистка и уход не должны производиться детьми без присмотра.
- Пластиковые мешки и полимерную плёнку храните и утилизируйте в недоступном для детей месте.
=> Опасность удушья!

Правильное использование

- Подключение к электросети и включение пылесоса должно производиться только с учётом данных типовой таблички.
- Никогда не используйте пылесос без сменного пылесборника либо контейнера для сбора пыли, моторного и выпускного фильтров.
=> Пылесос может быть повреждён!
- Не подносите всасывающую насадку и трубку к голове.
=> Это может привести к травме!
- При уборке лестницы пылесос всегда должен находиться ниже пользователя.
- Не используйте сетевой кабель и шланг для переноски /транспортировки пылесоса.
- Во избежание опасности замена поврежденного сетевого кабеля данного прибора может быть выполнена только производителем или авторизованной им сервисной службой либо лицом, имеющим аналогичную квалификацию.
- При продолжительности эксплуатации более 30 минут сетевой кабель необходимо полностью вытянуть.
- При отсоединении прибора от электросети всегда беритесь рукой за вилку, а не за сетевой кабель.
- Следите за тем, чтобы сетевой кабель не был зажат

и не попадал на острые края предметов.

- Перед автоматическим сматыванием сетевого кабеля убедитесь в том, что его штекер не цепляется за людей, части тела, животных или другие объекты. => Отсоедините сетевой кабель от электросети, потянув за штекер.
- Не пользуйтесь неисправным пылесосом. При возникновении неисправности вынимайте вилку из розетки.
- Во избежание опасности все работы по ремонту и замене деталей пылесоса следует выполнять только в авторизованной сервисной службе.
- Защищайте пылесос от воздействия неблагоприятных метеорологических условий, влажности и источников тепла.
- Не подвергайте фильтры (сменный пылесборник, моторный фильтр, выпускной фильтр и т. д.) воздействию воспламеняющихся или спиртосодержащих веществ.
- Пылесос не предназначен для эксплуатации на строительных объектах. => При засасывании строительного мусора пылесос может выйти из строя.
- После окончания эксплуатации выключите прибор и сматывайте сетевой кабель.
- Отслужившие приборы сделайте непригодными для дальнейшего использования, а затем утилизируйте в соответствии с действующими правилами.

⚠ **Внимание:**

- Сетевая розетка должна быть защищена предохранителем не менее чем на 16А. При включении прибора предохранитель может сразу сработать, если одновременно в данную электрическую цепь включены другие приборы с большой общей потребляемой мощностью. Срабатывание предохранителя можно предотвратить, если перед включением прибора установить минимальную мощность, а затем постепенно увеличить её.

Инструкция по утилизации

■ **Упаковка**

Упаковка служит для защиты пылесоса от повреждений при транспортировке. Она изготовлена из экологически чистых материалов, поэтому её можно использовать для вторичной переработки. Использованные упаковочные материалы относите в пункты приёма вторсырья.

■ **Отслужившие приборы**

Отслужившие приборы являются ценным сырьем для дальнейшего использования. Поэтому отслуживший прибор следует отнести дилеру или в пункт приёма вторсырья для дальнейшей утилизации. Информация о возможности утилизации находится у дилера или в местной администрации.

■ **Утилизация фильтров и сменного пылесборника**

Фильтры и сменный пылесборник изготовлены из экологически безвредных материалов. Если они не содержат в себе никаких веществ, запрещённых к утилизации с бытовым мусором, то вы можете утилизировать их вместе с бытовым мусором.

Общие указания

■ **Принадлежности**

(насадка, всасывающая трубка и т.д.) могут отличаться от изображённых в руководстве по эксплуатации, имея при этом те же функции.

■ **Символы**



Для чистки мягкой мебели, подушек и занавесок.



Для чистки ковров и ковровых покрытий



Для чистки твёрдых покрытий



Примечания к таблице энергопотребления

Этот пылесос со шлангом является универсальным. Для достижения заявленного энергопотребления и класса чистки на ковровых и половых покрытиях, используйте переключающуюся универсальную насадку.

Расчёты основываются на Делегированном Регламенте (ЕС) № 665/2013 Комиссии от 3 мая 2013 г., дополняющем Директиву 2010/30/ЕС.

Все действия, подробное описание которых не приведено в данном руководстве, основываются на DIN EN 60312-1:2017*.

*Если проводится проверка долговечности мотора с пустым пылесборником, для проверки долговечности мотора с заполненным наполовину пылесборником необходимо увеличить заданное значение долговечности на 10%.

Vă rugăm să păstrați instrucțiunile de utilizare. În cazul predării aspiratorului unei terțe persoane vă rugăm să înmânați totodată și instrucțiunile de utilizare.

Utilizare conform destinației

Acest aparat este rezervat în exclusivitate uzului menajer și domeniului casnic. Acest aparat este adecvat pentru o utilizare până la o înălțime de maxim 2000 de metri deasupra nivelului mării. Utilizați aspiratorul numai conform indicațiilor din aceste instrucțiuni de utilizare.

Pentru a evita accidentele sau daunele, aspiratorul nu trebuie folosit pentru:

- aspirarea oamenilor sau animalelor.
- aspirare următoarelor:
 - substanțe vătămătoare pentru sănătate, contondente, fierbinți sau incandescente.
 - substanțe umede sau lichide.
 - substanțe și gaze ușor inflamabile sau explozive.
 - Cenușă, funingine din sobe de teracotă și instalații de încălzire centrală.
 - toner din imprimatoare și copiatoare.

Piese de schimb, accesorii, saci de praf

Piesele noastre de schimb originale, accesoriile noastre originale și accesorii speciale originale, la fel ca și sacii noștri de praf originali sunt adaptate la proprietățile și la cerințele impuse aspiratoarelor noastre. De aceea vă recomandăm utilizarea exclusivă a pieselor de schimb originale, a accesoriilor și accesoriiilor speciale originale și a sacilor noștri de praf originali. În acest fel puteți asigura o durată de serviciu îndelungată, precum și în permanență o înaltă calitate a performanțelor de curățare ale aspiratorului dvs.

! Indicație:

- Utilizarea unor piese de schimb, accesorii/accesorii speciale și saci de praf care nu se potrivesc perfect sau sunt de calitate inferioară poate duce la avarii ale aspiratorului dvs., care nu sunt incluse în garanția noastră în măsura în care aceste avarii au fost provocate tocmai prin utilizarea unor astfel de produse.

Instrucțiuni de siguranță

Acest aspirator corespunde regulamentelor recunoscute ale tehnicii și dispozițiilor de securitate în vigoare.

- Aparatul poate fi folosit de copii începând cu vârste de 8 ani și de persoane cu dizabilități fizice, senzoriale sau mentale sau fără experiență și / sau cunoștințe, dacă acestea

sunt supravegheate sau au fost instruite asupra folosirii în siguranță a aparatului și pericolelor care pot rezulta.

- Copiii nu au voie să se joace cu aparatul.
- Curățarea și întreținerea curentă efectuată de utilizator nu sunt permise copiilor fără supraveghere.
- Pungile de plastic și foliile trebuie să nu fie la îndemâna copiilor și trebuie evacuate ca deșeu.
=> Pericol de asfixiere!

Utilizare corespunzătoare

- Racordați și puneți în funcțiune aspiratorul numai conform datelor de pe plăcuța de identificare.
- Nu aspirați niciodată fără sacul filtrant, respectiv fără recipientul de praf, filtrul de protecție a motorului și filtrul pentru aerul evacuat.
=> Aparatul poate fi deteriorat!
- Evitați întotdeauna aspirarea cu duza și tubul în apropierea capului.
=> Pericol de rănire!
- La aspirarea pe trepte, aparatul trebuie să stea întotdeauna sub nivelul utilizatorului.
- Nu folosiți cablul de legătură la rețea și furtunul pentru a purta/ transporta aspiratorul.
- În cazul în care conductorul de legătură la rețea al acestui aparat este deteriorat, el trebuie să fie înlocuit de producător sau de unitățile sale service sau de o persoană având calificare similară, pentru a se evita apariția de pericole.
- Scoateți complet cablul de racordare la rețea dacă se folosește aspiratorul pe o perioadă mai mare de 30 de minute.
- Nu trageți de cablul de racord, ci de fișă pentru a scoate aparatul din priză de rețea.
- Nu trageți și nu striviți cablul de legătură la rețea peste muchii ascuțite.
- Aveți grijă ca ștecărul să nu se lovească de persoane, părți ale corpului, animale sau obiecte la retractarea automată.
=> Ghidați cablul de racordare la rețea cu ajutorul ștecărului.
- Scoateți aspiratorul din priză înaintea oricărei lucrări la el.
- Nu puneți în funcțiune un aspirator dacă este deteriorat. În cazul existenței unui deranjament scoateți ștecherul din priză.
- Pentru a evita pericolele, reparațiile și schimbarea de piese la aspirator sunt permise numai unităților service autorizate.
- Protejați aspiratorul de influențele atmosferice, umiditate și surse de căldură.

- Nu așezați pe filtru materiale inflamabile sau care conțin alcool (saci de filtru, filtre de protecție a motoarelor, filtre de suflare etc.).
- Aspiratorul nu este adecvat pentru utilizare pe șantier. => Aspirarea de moloz poate să conducă la deteriorarea aparatului.
- Opriiți aspiratorul și scoateți ștecărul din priză atunci când nu aspirați.
- Distrugeți imediat aparatele ieșite din uz, apoi depuneți-le la centrele de reciclare.

! **Luați în considerare**

- Priza de rețea trebuie să aibă o siguranță de minim 16A.

În cazul în care siguranța se declanșează la conectarea aparatului, atunci acest lucru se poate datora faptului că mai multe aparate electrice, cu o putere mare, sunt racordate în același timp la același circuit electric.

Declanșarea siguranței este evitabilă dacă reglați înainte de conectarea aparatului cea mai scăzută treaptă de putere și numai după aceea selectați o treaptă de putere mai ridicată.

Indicații asupra îndepărtării ambalajului și aparatului scos din uz

■ **Ambalajul**

Ambalajul protejează aspiratorul împotriva deteriorării pe timpul transportului. Ambalajul este fabricat din materiale ecologice și este de aceea reciclabil. Predați materialele de ambalaj care nu mai sunt necesare la punctele de colectare a deșeurilor.

■ **Aparatul scos din uz**

Aparatele vechi conțin încă multe materiale valorificabile. De aceea predați aparatul dumneavoastră, scos din uz, magazinului comercial, respectiv unui centru de reciclare pentru revalorificare. Vă rugăm să solicitați informații în privința căilor actuale de îndepărtare a ambalajelor și aparatelor scoase din uz la un magazin de specialitate sau la administrația comunală din localitatea dumneavoastră.

■ **Evacuarea ca deșeu a filtrului și a sacului de filtrare**

Filtrul și sacul de filtrare sunt produse din materiale ecologice. Deoarece nu conțin substanțe interzise în gunoiul menajer, pot fi evacuate ca deșeu împreună gunoiul menajer obișnuit.

Instrucțiuni generale

■ **Accesorii**

Accesoriile dvs. (perie, tub de aspirare etc.) pot fi diferite la același mod de funcționare de imaginile din aceste instrucțiuni de utilizare.

■ **Simboluri**



Pentru aspirarea mobilei capitonate, a pernelor și perdelelor.



Pentru aspirarea covoarelor și mochetelor



Pentru aspirarea pardoselilor dure



Indicații pentru eticheta de energie

Acesta este un aspirator de uz general cu furtun standard.

Pentru a vă bucura de cea mai bună clasă declarată de eficiență energetică și de performanță de curățare pe covoare și pardoseli, vă rugăm să folosiți duza universală comutabilă.

Calculul se bazează pe Regulamentul delegat (UE) nr. 665/2013 al Comisiei din 3 mai 2013 de completare a Directivei 2010/30/UE.

Toate procedurile care nu au fost descrise în mod detaliat în aceste instrucțiuni au fost realizate pe baza normei DIN EN 60312-1:2017*.

*În cazul efectuării testului privind durata de viață a motorului, cu un recipient pentru praf gol, durata de viață a motorului poate crește cu până la 10% din valoarea rezultată în urma testului cu recipientul pentru praf pe jumătate plin.

! لطفاً توجه نمایید

پریز برق باید حداقل توسط یک فیوز 16 آمپر محافظت شده باشد. چنانچه در هنگام روشن کردن جارو برقی فیوز مینیاتوری می‌پرد، ممکن است به این دلیل باشد که دستگاه‌های برقی دیگری با مصرف برق بالا به طور همزمان به همان مدار الکتریکی وصل هستند. برای جلوگیری از پریدن فیوز مینیاتوری، قبل از روشن کردن دستگاه، توان مکش پایین‌تری را انتخاب کنید و تنها در هنگام روشن بودن دستگاه، مقدار توان مکش آن را افزایش دهید.

اطلاعات لازم در خصوص نحوه دور انداختن دستگاه

■ بسته‌بندی

بسته بندی دستگاه به منظور محافظت از جارو برقی در برابر آسیب‌دیدگی در زمان حمل و نقل آن، طراحی شده است. مواد سازنده اجزای بسته بندی با طبیعت سازگاری داشته و بر همین اساس قابلیت بازیافت را دارند. مواد بسته بندی را که نیاز ندارید به مراکز بازیافت تحویل دهید.

■ دستگاه قدیمی

دستگاه‌های قدیمی هنوز دارای اجزای ارزشمند هستند. بنابراین، لطفاً دستگاهی را که به پایان عمر مفید خود رسیده است، به مرکز فروش یا مرکز بازیافت زیباله تحویل دهید. برای آگاهی از روش‌های فعلی از رده خارج کردن، لطفاً با فروشگاه محل خرید دستگاه یا شهرداری محل خود تماس بگیرید.

■ روش دور انداختن فیلترها و کیسه‌های جارو برقی

فیلترها و کیسه‌ها از مواد قابل بازیافت ساخته شده‌اند. در صورتی که حاوی مواد غیر مجاز برای زیباله‌های خانگی نباشند، می‌توانید آنها را به همراه زیباله‌های خانگی عادی دور بیندازید.

اطلاعات روی برچسب انرژی

این دستگاه يك جارو برقی همه منظوره با یک شیلنگ ابتدایی است. برای دستیابی به بهترین نتیجه بهر موری انرژی و کارایی تمیزکاری بر روی فرش و زمین سخت، لطفاً از نازل عمومی استفاده کنید.

این محاسبات بر مبنای مصوبه (EU) شماره 665/2013 که در 3 ماه می 2013 به عنوان مکمل دستورالعمل 2010/30/EU توسط کمیسیون اروپایی وضع شده، انجام گرفته است. کلیه روش‌های این دستورالعمل‌ها که با ذکر جزئیات بیشتر توصیف نشده‌اند، بر پایه استاندارد 2017-1:2017 DIN EN 60312 فهرست شده‌اند.

نظر به اینکه آزمون کاری موتور با مخزن گرد و خاک خالی انجام شده است، مدت کاری موتور در حالت مخزن نیمه پر باید 10% افزایش یابد.

لطفاً از این دفترچه راهنما نگهداری کنید. در صورت تحویل دادن دستگاه جارو برقی به شخص ثالث، لطفاً این دفترچه راهنمای استفاده را نیز تحویل بدهید.

کاربرد اصلی

وب هکارگری در محیط خانه در نظر گرفته شده است این دستگاه فقط برای استفاده خانگی

این دستگاه برای استفاده در ارتفاع حداکثر 2000 متر از سطح دریا در نظر گرفته شده است.

برای اجتناب از بروز جراحت و آسیب دیدگی، از جارو برقی نباید برای مصارف زیر استفاده شود:

■ استفاده بر روی اشخاص یا حیوانات
■ مکش:

- اشیاء خطرناک، دارای لبه‌های تیز، داغ و یا در حال اشتعال.
- مواد مرطوب و مایعات.
- مواد دارای قابلیت بالای اشتعال و یا انفجار و همچنین گازها.
- خاکستر و دوده حاصل از شومینه و یا سیستم‌های حرارت مرکزی ساختمان.
- گرد و غبار تونر دستگاه‌های چاپگر و فتوکپی.

قطعات یدکی، لوازم جانبی، کیسه‌های جارو برقی

قطعات یدکی اصلی ما، لوازم جانبی اصلی (ویژه) و کیسه‌های اصلی برای کار با مشخصات و نیازهای جارو برقی‌هایمان طراحی شده‌اند. بنابراین، توصیه می‌شود فقط از قطعات یدکی اصلی، لوازم جانبی اصلی (ویژه) و کیسه‌های اصلی ما استفاده کنید. به این ترتیب است که عمر طولانی جارو برقی و تداوم کیفیت بالای تمیز کردن آن تضمین می‌شود.

! لطفاً توجه نمایید

■ استفاده از قطعات یدکی، لوازم جانبی (ویژه) و کیسه‌های نامناسب یا با کیفیت پایین می‌تواند به جارو برقی شما آسیب برساند. آسیب دیدگی ناشی از استفاده این نوع وسایل تحت پوشش گارانتی ما قرار نمی‌گیرند.

اطلاعات ایمنی

این جارو برقی با مقررات فنی شناخته شده و همچنین با قوانین مرتبط با تأمین ایمنی افراد، سازگار است.

■ این دستگاه فقط در صورتی می‌تواند توسط کودکان 8 سال و بیشتر و افراد دارای محدودیت حرکتی، حسی یا ذهنی و نیز افراد فاقد تجربه یا اطلاعات کافی مورد استفاده قرار گیرد که تحت نظارت قرار داشته باشند یا آموزش‌های لازم را در زمینه استفاده ایمن از دستگاه دریافت نموده و خطرات ناشی از آن را درک کرده باشند.

■ کودکان نباید هرگز با دستگاه بازی کنند.

- تمیز کردن و نگهداری از دستگاه نباید توسط کودکان، بدون نظارت فرد بالغ انجام شود.
- کیسه‌ها و روکش‌های پلاستیکی دستگاه را قبل از دور انداختن، از دسترس کودکان دور نگه دارید.
- => وجود خطر خفگی.

استفاده مناسب

- جارو برقی را فقط مطابق با مشخصات مندرج در برچسب مشخصات فنی به برق متصل نموده و مورد استفاده قرار دهید.
- هرگز از جارو برقی بدون کیسه یا محفظه گرد و غبار، فیلتر محافظ موتور یا فیلتر هوای خروجی استفاده نکنید.
- => این کار می‌تواند به جارو برقی آسیب برساند.
- همیشه هنگام استفاده از نازل‌ها و لوله‌ها، جارو برقی را از سر خود دور نگه دارید.
- => این می‌تواند باعث بروز جراحت شود!
- هنگام جارو کردن پلکان، دستگاه را همیشه پایین‌تر از خود قرار دهید.
- برای جابه‌جایی یا حمل و نقل جارو برقی، از سیم برق یا لوله استفاده نکنید.
- به لحاظ ایمنی، اگر سیم برق دستگاه دچار آسیب دیدگی شود، باید توسط سازنده، بخش خدمات پس از فروش یا فرد متخصص تعویض گردد.
- در صورت استفاده بیشتر از 30 دقیقه دستگاه، سیم برق را به طور کامل بیرون بکشید.
- هنگام جدا کردن دستگاه از برق، قسمت دوشاخه را بگیرد؛ کابل برق را نکشید.
- از کشیده شدن سیم برق بر روی سطوح تیز و یا گیر کردن آن بین اشیاء دیگر، جلوگیری کنید.
- وقتی سیم برق به صورت خودکار جمع می‌شود، مطمئن شوید دوشاخه برق به سمت افراد، قطعات بدنه، حیوانات یا اشیاء پرتاب نشود.
- => از دوشاخه برق برای هدایت سیم استفاده کنید.
- قبل از انجام هر نوع کار بر روی جارو برقی دوشاخه را از برق بکشید.
- در صورت خرابی دستگاه، از آن استفاده نکنید. در صورت تشخیص خرابی، دوشاخه دستگاه را از پریز برق خارج کنید.
- به دلایل ایمنی، فقط پرسنل مجاز مرکز خدمات پس از فروش اجازه دارند تعمیرات لازم را بر روی دستگاه انجام دهند و یا قطعات یدکی مورد نیاز را تعویض نمایند.
- دستگاه جارو برقی را در مقابل عوامل آب و هوایی، رطوبت و منابع حرارتی محافظت کنید.
- از ریختن مواد قابل اشتعال یا مواد حاوی الکل بر روی فیلترها (کیسه جارو برقی، فیلتر محافظ موتور، فیلتر هوای خروجی و غیره) اجتناب کنید.
- جارو برقی برای استفاده در محوطه‌های ساخت و ساز مناسب نیست.
- => مکش خاک و ضایعات ساختمانی باعث خرابی دستگاه می‌شود.
- وقتی از دستگاه استفاده نمی‌شود، آن را خاموش کنید و دوشاخه را از برق جدا کنید.
- دستگاه باید در پایان عمر مفید خود بلافاصله از رده خارج شده و طبق روش مناسب دور انداخته شود.

- التخلص من الفلتر وكيس الفلتر
الفلتر وكيس الفلتر مصنوعان من مواد غير ضارة بالبيئة. وطالما
أنهما لا يحتويان على أية مواد يُحظر إلّاؤها ضمن القمامة المنزلية،
فإنه يمكن التخلص منهما ضمن القمامة المنزلية العادية.

تماع تاداشرا

ةيليمكتلا تااقحلما
تروسام، فيظنتلا سار) ةيليمكتلا كتااقحلما لكش فلتخي نا نكمي
انأ م غر اده مادختسال ليلديف قداولا روصلا نع (فالشو طفشلا
قويرطلا سفنب لمعت

زومرلا

رئائسلا وتاداسولا واثألا شرف فيظنتلا



تيفومل داوسلا فيظنتلا



تبلصلا تايضرال فيظنتلا



إرشادات بخصوص ملصق الطاقة

هذه المكنسة الكهربائية تعتبر مكنسة متعددة الاستخدامات مزودة بخطوم رئيسي.

للوصول إلى فئة كفاءة الطاقة والتنظيف المعلنة عند التشغيل على
السجاد والأرضيات الصلبة يُرجى استخدام فوهة التنظيف الشاملة القابلة للتغيير.

تعتمد الحسابات على التشريع الفرعي

{الاتحاد الأوروبي} رقم 2013/865 الصادر عن اللجنة

بتاريخ 3 مايو 2013 استكمالاً للاتحة الاتحاد الأوروبي EU/30/2010.

جميع الإجراءات غير المشروحة في هذه التعليمات بدقة

تم ذكرها بالتفصيل في المواصفة الأساسية

.*1-2017-EN 60312

نظراً لأنه قد تم إجراء اختبار العمر الافتراضي للمحرك بينما وعاء
الأتربة فارغ، فإنه يجب زيادة العمر الافتراضي المذكور للمحرك عند
إجراء الاختبار بوعاء أتربة نصف ممتلئ بمقدار 10%.

- يجب حفظ الأكياس البلاستيكية والرقاقات بعيداً عن متناول الأطفال والتخلص منها.
- => وإلا فسيكون هناك خطر الاختناق!

الاستخدام الصحيح

- يجب دائماً توصيل المكينة وتشغيلها وفقاً للبيانات المحددة في لوحة الصنع.
- لا تقم أبداً بالشفط بدون كيس الفلتر أو وعاء الأتربة أو فلتر حماية المحرك و فلتر الطرد.
- => قد يتعرض الجهاز للضرر!
- س.أرل نم برفق لابت قروسامل او فيظنبتلا ةهوف مادختساب طفشلاب ادبأ ؤوت ال => وإلا فسيكون هناك خطر من التعرض للإصابة!
- عند تشغيل المكينة على النرج (السلام) يجب أن تكون دائماً في مستوى أدنى من مستوى المستخدم.
- لا يجوز استخدام كابل الكهرباء أو الخرطوم لحمل/نقل المكينة.
- في حالة تعرض كابل الكهرباء الخاص بالجهاز للضرر، فإنه يجب استبداله عن طريق الجهة الصانعة أو مركز خدمة العملاء التابع لها أو على يد شخص مؤهل بنفس القدر، وذلك تجنباً للمخاطر.
- ج.راخل لمالاب يئابرمكلا لىصوتلا لباك بحسا قويقد 30 لىع ديزت ةدمل لىغشبتلا ةلاح يف
- لفصل المكينة عن التيار الكهربائي لا تجذب كابل الكهرباء، بل اجذب القابس.
- لا تمرر كابل الكهرباء على حواف حادة أثناء سحبه ولا تجعله يتعرض للانحصار.
- ضارغاً وأتاناويح وأمسجال نم ءازجاً وأدارفاً ءاجتاب يئابرمكلا سباقلا عفدني ال ءاعارم لىع صرحا يئابرمكلا سباقلا قسراوب يئابرمكلا لىصوتلا لباك هي جوتب مق => لبالكلل يكيتاموتوالا بحسلا دنع
- قبل القيام بأية أعمال على المكينة افصل القابس الكهربائي عن مصدر التيار.
- لا تقم بتشغيل المكينة إذا كان بها تلف. وفي حالة ظهور أي خلل افصل القابس الكهربائي عن مصدر التيار.
- لتجنب التعرض للأخطار لا يجوز أن تتم عمليات الإصلاح واستبدال قطع غيار المكينة إلا لدى مركز خدمة العملاء المعتمد.
- يجب حماية المكينة من تأثير عوامل الطقس والرطوبة ومصادر الحرارة.
- لا تضع أية مواد قابلة للاشتعال أو تحتوي على كحول على الفلاتر (كيس الفلتر، فلتر حماية المحرك، فلتر الطرد وخلافه).
- المكينة غير مناسبة للاستخدام في أماكن البناء.
- => شفط مخلفات البناء قد يؤدي إلى تعرض المكينة للضرر.
- طفشلاب مايقل مدع ةلاح يف يئابرمكلا سباقلا بحسا و زاوجل فسقوأ
- يلزم على الفور تعطيل الأجهزة القديمة المستعملة وجعلها غير صالحة للاستخدام ثم التخلص منها بعد ذلك بالطرق الصحيحة المقررة.

! انتبه من فضلك

- يجب أن يكون المقبس مؤمناً بمصير ١٦ أمبير على الأقل.
- إذا حدث أن احترق المصير ذات مرة عند تشغيل المكينة، فقد يكون ذلك بسبب وجود أجهزة كهربائية أخرى ذات استهلاك عال للتيار متصلة بنفس الدائرة الكهربائية في نفس الوقت.
- يمكن تفادي احتراق المصير الكهربائي، وذلك بضبط المكينة على أدنى درجة للشفط قبل تشغيلها ثم اختيار درجة شفط أعلى بعد ذلك.

إرشادات التخلص من المخلفات

عبوة التغليف

- تعمل عبوة التغليف على حماية المكينة من التعرض للضرر أثناء نقلها. وهي مكونة من مواد صديقة بالبيئة، لذا يمكن إعادة تدويرها. تخلص من مواد التغليف التي لم تعد هناك حاجة إليها بتسليمها إلى مستودعات التجميع التابعة لنظام إعادة استغلال المخلفات «Grüner Punkt» (النقطة الخضراء).

المكانس القديمة

- تحتوي المكانس القديمة على العديد من المواد ذات القيمة. لذلك قم بتسليم مكنتك المستهلكة إلى التاجر الذي اشتريتها منه أو إلى أحد مراكز إعادة التدوير، حتى يتم إعادة الانتفاع بها مرة أخرى. للاستعلام عن أحدث سبل تكهين المواد والأجهزة القديمة توجه إلى التاجر الذي تتعامل معه أو إلى إدارة البلدية.

تطويرها خصيصاً لمكنتك لتحقيق أفضل نتيجة تنظيف ممكنة.
يرجى الاحتفاظ بدليل الاستخدام. في حالة إعاقة المكنسة لشخص آخر، يرجى إعطاؤه دليل الاستخدام معها.

الاستخدام المطابق للتعليمات

هذا الجهاز مخصص للاستخدام المنزلي وفي النطاق الداخلي فقط. هذا الجهاز مناسب للاستخدام على ارتفاع حتى 2000 متر فوق سطح البحر بحد أقصى.

لتجنب حدوث إصابات أو أضرار لا يجوز استخدام المكنسة للأغراض التالية:

- تنظيف الأشخاص أو الحيوانات.
- شطف:
- المواد الضارة بالصحة أو الساخنة أو المتهبة أو الأجسام حادة الحواف.
- المواد الرطبة أو السائلة.
- الغازات والمواد سريعة الاشتعال أو المتفجرة.
- الرماد والسخام من المدافن الحجرية وأنظمة التدفئة المركزية.
- مسحوق الحبر من الطابعات وماكينات التصوير.

قطع الغيار، والملحقات التكميلية، وأكياس الأتربة

قطع غيارنا الأصلية، وملحقاتنا التكميلية الأصلية والملحقات الخاصة الأصلية متوافقة، مثل أكياس الأتربة الأصلية، مع خصائص ومتطلبات المكانس الخاصة بنا. لذلك ننصحك باقتصار الاستخدام على قطع غيارنا الأصلية، وملحقاتنا التكميلية الأصلية والملحقات الخاصة الأصلية وأكياس الأتربة الأصلية الخاصة بنا. وبهذه الطريقة تضمن عمراً طويلاً وجودة عالية باستمرار لأداء التنظيف بمكنتك.

ملحوظة:

استخدام قطع غيار، وملحقات تكميلية/ملحقات خاصة وأكياس أتربة غير مطابقة بدقة أو ذات قيمة منخفضة من حيث الجودة قد يؤدي إلى وقوع أضرار بمكنتك، وهذه الأضرار لا يغطيها الضمان الخاص بنا، طالما أنها وقعت بسبب استخدام مثل هذه المنتجات.

إرشادات الأمان

هذه المكنسة تفي بالقواعد التقنية المعتمدة وشروط الأمان ذات الصلة.

- الأطفال ابتداءً من سن ٨ سنوات فما فوق والأشخاص ذوي القدرات الجسدية أو الحسية أو العقلية المحدودة أو الذين يعانون من قصور في الخبرة و/أو ضعف في المعرفة يمكنهم استخدام هذه المكنسة إذا تم مراقبتهم أثناء ذلك أو شرح كيفية استخدام المكنسة لهم وتوعيتهم بالأخطار الناتجة عن ذلك.
- لا يجوز للأطفال اللعب بالمكنسة.
- لا يجوز للأطفال تنظيف المكنسة أو إجراء أعمال الصيانة المسموح بها للمستخدم بدون مراقبة.

Kundendienst – Customer Service

DE Deutschland, Germany

BSH Hausgeräte Service GmbH
Zentralwerkstatt für kleine Hausgeräte
Trautskirchener Strasse 6-8
90431 Nürnberg

Online Auftragsstatus, Filterbeutel-
Konfigurator und viele weitere Infos
unter: www.bosch-home.com

Reparaturservice, Ersatzteile &
Zubehör, Produkt-Informationen:
Tel.: 0911 70 440 040
mailto:cp-servicecenter@bshg.com
Wir sind an 365 Tagen rund um die Uhr
erreichbar.

AE United Arab Emirates, الإمارات العربية المتحدة

BSH Home Appliances FZE
Round About 13,
Plot Nr MO-0532A
Jebel Ali Free Zone – Dubai
Tel.: 04 881 4401
mailto:service.uae@bshg.com
www.bosch-home.com/ae

AL Republika e Shqiperise, Albania

ELEKTRO-SERVIS sh.p.k
Rr. Shkelqim Fusha, Selite,
Pallati "Matrix Konstruktion",
Kati 0 dhe +1
1023 Tirane
Tel.: 4 2278 130, -131
Fax: 4 2278 130
mailto:info@elektro-servis.com

EXPERT SERVIS
Rruga e Kavajes,
Kulla B Nr 223/1 Kati I
1023 Tirane
Tel.: 4 480 6061
Tel.: 4 227 4941
Fax: 4 227 0448
Cel: +355 069 60 45555
mailto:info@expert-servis.al

AT Österreich, Austria

BSH Hausgeräte Gesellschaft mbH
Werkskundendienst für Hausgeräte
Quellenstrasse 2a
1100 Wien
Online Reparaturannahme,
Ersatzteile und Zubehör und viele
weitere Infos unter:
www.bosch-home.at
Reparaturservice, Ersatzteile & Zubehör,
Produktinformationen
Tel.: 0810 550 511
mailto:vie-stoerungsannahme@bshg.com
Wir sind an 365 Tagen rund um die Uhr für
Sie erreichbar.

AU Australia

BSH Home Appliances Pty. Ltd.
Gate 1, 1555 Centre Road
Clayton, Victoria 3168
Tel.: 1300 369 744*
Fax: 1300 306 818
mailto:aftersales.au@bshg.com
www.bosch-home.com.au

* Mo-Fr: 24 hours

BA Bosna i Hercegovina, Bosnia-Herzegovina

"HIGH" d.o.o.
Gradačanka 29b
71000 Sarajevo
Tel.: 061 10 09 05
Fax: 033 21 35 13
mailto:bosch_siemens_sarajevo@
yahoo.com

BE Belgique, België, Belgium

BSH Home Appliances S.A. – N.V.
Avenue du Laerbeek 74
Laarbeeklaan 74
1090 Bruxelles – Brussel
Tel.: 02 475 70 01
mailto:bru-repairs@bshg.com
www.bosch-home.be

BG Bulgaria

BSH Domakinski Uredi Bulgaria EOOD
Business center FPI, floor 5,
Cherni vrah Blvd. 51B
1407 Sofia
Tel.: 0700 208 17
mailto:informacia.servis-bg@bshg.com
www.bosch-home.bg

BH Bahrain, البحرين

Khalafat Est.
P.O. Box 5111
Manama
Tel.: 01 7400 553
mailto:service@khalafat.com

BY Belarus, Беларусь

ООО "БСХ Бытовая техника"
тел.: 495 737 2961
mailto:mok-kdhl@bshg.com

CH Schweiz, Suisse, Svizzera, Switzerland

BSH Hausgeräte AG
Bosch Hausgeräte Service
Fahrweidstrasse 80
8954 Geroldswil
Reparaturservice, Ersatzteile & Zubehör,
Produktinformationen
Tel.: 0848 888 200
Service Fax: 0848 840 041
mailto:ch-reparatur@bshg.com
Ersatzteile Fax: 0848 880 081
mailto:ch-ersatzteil@bshg.com
www.bosch-home.com

CY Cyprus, Κύπρος

BSH Ikiakes Syskeves-Service
39, Arh. Makaariou III Str.
2407 Egomi/Nikosia (Lefkosia)
Tel.: 7777 8007
Fax: 022 658 128
mailto:bsh.service.cyprus@
cytanet.com.cy

CZ Česká Republika, Czech Republic

BSH domácí spotřebiče s.r.o.
Firemní servis domácích spotřebičů
Radlická 350/107c
158 00 Praha 5
Tel.: 0251 095 546
www.bosch-home.com/cz

DK Danmark, Denmark

BSH Hvidevarer A/S
Telegrafvej 4
2750 Ballerup
Tel.: 44 89 80 18
BSH-Service.dk@bshg.com
www.bosch-home.dk

EE Eesti, Estonia

SIMSON OÜ
Türi tn.5
11313 Tallinn
Tel.: 0627 8730
Fax: 0627 8733
mailto:servicenet@servicenet.ee
www.simson.ee

Rennerki Kaubanduse OÜ
Tammisaare tee 134B (Euronicsi kaupluses)
12918 Tallinn
Tel.: 0651 2222
Fax: 0516 7171
mailto:klienditeenindus@renerk.ee
www.renerk.ee

Eliser OÜ
Mustamäe tee 24
10621 Tallinn
Tel.: 0665 0090
mailto:hooldus@eliser.ee
www.kodumasinatate-remont.ee

ES España, Spain

BSH Electrodomésticos España S.A.
Servicio Oficial del Fabricante
Parque Empresarial PLAZA,
C/ Manfredonia, 6
50197 Zaragoza
Tel.: 976 305 713
Fax: 976 578 425
mailto:CAU-Bosch@bshg.com
www.bosch-home.es

FI Suomi, Finland

BSH Kodinkoneet Oy
Itälähdenkatu 18 A, PL 123
00201 Helsinki
Tel.: 0207 510 705
mailto:Bosch-Service-FI@bshg.com
www.bosch-home.fi
Soittajahinta on kiinteästä verkosta ja
matkapuhelimesta 8,35 snt/puh + 16,69 snt/min.

FR France

BSH Electroménager S.A.S.
50 rue Ardoin – CS 50037
93406 SAINT-OUEN cedex
Service interventions à domicile:
01 40 10 11 00
Service Consommateurs:

0 892 698 010 Service 0,40 € / min
+ prix appel

mailto:soa-bosch-conso@bshg.com

Service Pièces Détachées et
Accessoires:

0 892 698 009 Service 0,40 € / min
+ prix appel

www.bosch-home.fr

GB Great Britain

BSH Home Appliances Ltd.
Grand Union House
Old Wolverton Road
Wolverton
Milton Keynes MK12 5PT
To arrange an engineer visit, to order spare parts and accessories or for product advice please visit
www.bosch-home.co.uk
or call Tel.: 0344 892 8979*

* Calls are charged at the basic rate, please check with your telephone service provider for exact charges

GR Greece, Ελλάς

BSH Ikiakes Siskeves A.B.E.
Central Branch Service
17 km E.O. Athinon-Lamias & Potamou 20
14564 Kifisia
Τηλέφωνο: 210 4277701
Τηλέφωνο: 181 82
mailto:nkf-CustomerService@bshg.com
www.bosch-home.gr

HK Hong Kong, 香港

BSH Home Appliances Limited
Unit 1 & 2, 3rd Floor,
North Block, Skyway House,
3 Sham Mong Road
Tai Kok Tsui, Kowloon
Hong Kong
Tel.: 2565 6151
Fax: 2565 6681
mailto:bosch.hk.service@bshg.com
www.bosch-home.cn

HR Hrvatska, Croatia

BSH kućanski uređaji d.o.o.
Ulica grada Vukovara 269F
10000 Zagreb
Tel.: 01 5520 888
Fax: 01 6403 603
mailto:informacije.servis-hr@bshg.com
www.bosch-home.com/hr

HU Magyarország, Hungary

BSH Háztartási Készülék Kereskedelm Kft.
Árpád fejedelem útja 26-28
1023 Budapest
Call Center: +06 80 200 201
mailto:BSH-szerviz@bshg.com
www.bosch-home.com/hu

IE Republic of Ireland

BSH Home Appliances Ltd.
M50 Business Park
Ballymount Road Upper
Walkinstown
Dublin 12
To arrange an engineer visit, to order spare parts and accessories or for product advice please call
Tel.: 01450 2655*
www.bosch-home.ie

* Calls are charged at the basic rate, please check with your telephone service provider for exact charges.

IL Israel, ישראל

C/S/B/ Home Appliance Ltd.
1, Hamasger St.
North Industrial Park
Lod, 7129801
Tel.: 08 9777 222
Fax: 08 9777 245
mailto:csb-serv@csb-ltd.co.il
www.bosch-home.co.il

IN India, Bhārat, भारत

BSH Household Appliances Mfg. Pvt. Ltd.
Arena House, Main Bldg, 2nd Floor,
Plot No. 103, Road No. 12,
MIDC, Andheri East
Mumbai 400 093
Toll Free 1800 266 1880*
www.bosch-home.com/in
* Mo-Sa: 8.00am to 8.00pm
(exclude public holidays)

IS Iceland

Smith & Norland hf.
Noatuni 4
105 Reykjavik
Tel.: 0520 3000
Fax: 0520 3011
www.sminor.is

IT Italia, Italy

BSH Elettrodomestici S.p.A.
Via. M. Nizzoli 1
20147 Milano (MI)
Numero verde 800 829 120
mailto:info.it@bosch-home.com
www.bosch-home.com/it

KZ Kazakhstan, Қазақстан

IP Anackiy A.N. PTN-Service
Kuyshi Dina str.23/1 N3
Astana
Tel.: 717 236 64 55
mailto:ptnservice@mail.ru
Technodom Service
Utegen Batira Str. 73
480096 Almaty
Tel.: 727 258 85 44
mailto:lsr@technodom.kz
www.technodom.kz

Kombitechnocentr
Zhambyl st. 117
480096 Almaty
Tel.: 727 338 45 55
mailto:cts_pavel@bk.ru
www.cts.kz

TOO Evrika Service
Shimkent, Riskulova 22.
Shimkent 160018
Tel.: 727 252 44 63 75
mailto:evrika_kz@mail.ru
www.evrika.com

AV SERVICE

Abulhair hana Str. 51
Uralsk 090000
Tel.: 711 293 99 49
mailto:oastafiev@avservice.kz
www.avservice.kz

LB Lebanon, لبنان

Teheni, Hana & Co.
Boulevard Dora 4043 Beyrouth
P.O. Box 90449
Jdeideh, 1202 2040
Tel.: 01 255 211
mailto:Info@Teheni-Hana.com

LT Lietuva, Lithuania

Senuku prekybos centras UAB
Jonavos g. 62
44192 Kaunas
Tel.: 037 212 146
Fax: 037 212 165
www.senukai.lt

UAB "AG Service"
R. Kalantos g. 32
52494 Kaunas
Tel.: 070 055 655
Fax: 037 331 363
mailto:servisas@agservice.lt
www.agservice.lt

Baltic Continent Ltd.
Lukšio g. 23
09132 Vilnius
Tel.: 870 055 595
Fax: 052 741 722
mailto:info@balticcontinent.lt
www.balticcontinent.lt

UAB Emtoservis
Savanorių pr. 1 (Centrinė būstinė)
03116 Vilnius
Tel.: 87 00 447 24
Fax: 05 27 373 68
mailto:svc@emtoservis.lt
www.emtoservis.lt

LU Luxembourg

BSH électroménagers S.A.
13-15, ZI Breedewuees
1259 Senningerberg
Tel.: 26 349 811
Fax: 26 349 315
Reparaturen: lux-repair@bshg.com
Ersatzteile: lux-spare@bshg.com
www.bosch-home.com/lu

LV Latvija, Latvia

SIA "General Serviss"
Buļļu iela 70c
1067 Riga
Tel.: 067 42 52 32
mailto:info@serviscentrs.lv
www.serviscentrs.lv

BALTIJAS SERVISS

Brivibas gatve 201
1039 Riga
Tel.: 067 07 05 20; -36
Fax: 067 07 05 24
mailto:info@baltijasserviss.lv
www.baltijasserviss.lv

Sia Elektronika-Serviss
Tadaikū iela 4
1004 Riga
Tel.: 067 71 70 60
Fax: 067 60 12 35
mailto:serviss@elektronika.lv
www.elektronika.lv

MD Moldova

S.R.L. "Rialto-Studio"
ул. Щусева 98
2012 Кишинев
тел./ факс: 022 23 81 80
mailto:bosch-md@mail.ru

ME Crna Gora, Montenegro

Elektronika komerc
Ul. Slobode 17
84000 Bijelo Polje
Tel./Fax: 050 432 575
Mobil: 069 324 812
mailto:ekobosch.servis@t-com.me

MK Macedonia, Македонија

GORENEC
Jane Sandanski 69 lok. 3
1000 Skopje
Tel.: 022 454 600
Mobil: 070 697 463
mailto:gorenec@yahoo.com

MT Malta

Oxford House Ltd.
Notabile Road
Mriehel BKR 14
Tel.: 021 442 334
Fax: 021 488 656
www.oxfordhouse.com.mt

MV Raajjeyge Jumhooriyyaa, Maldives

Lintel Investments
Ma. Maadheli, Majeedhee Magu Malé
Tel.: 0331 0742
mailto:mohamed.zuhuree@intel.com.mv

NL Nederlande, Netherlands

BSH Huishoudapparaten B.V.
Taurusavenue 36
2132 LS Hoofddorp
Storingsmelding:
Tel.: 088 424 4010
Fax: 088 424 4845
mailto:bosch-contactcenter@bshg.com
Onderdelenverkoop:
Tel.: 088 424 4010
Fax: 088 424 4801
mailto:bosch-onderdelen@bshg.com
www.bosch-home.nl

NO Norge, Norway

BSH Husholdningsapparater A/S
Grensesvingen 9
0661 Oslo
Tel.: 22 66 05 54
Tel.: 22 66 06 00
mailto:Bosch-Service-NO@bshg.com
www.bosch-home.no

NZ New Zealand

BSH Home Appliances Ltd.
Unit F 2, 4 Orbit Drive
Mairangi Bay
Auckland 0632
Tel.: 0800 245 700*
Fax: 0800 256 535
mailto:aftersales.nz@bshg.com
www.bosch-home.co.nz

* Mo-Fr: 8.30 am to 5.00 pm
(exclude public holidays)

PL Polska, Poland

BSH Sprzęt Gospodarstwa
Domowego sp. z o.o.
Al. Jerozolimskie 183
02-222 Warszawa
Centrala Serwisu
Tel.: 801 191 534
Fax: 022 572 7709
mailto:Serwis.Fabryczny@bshg.com
www.bosch-home.pl

PT Portugal

BSHP Electrodomésticos,
Sociedade Unipessoal, Lda.
Rua Alto do Montijo, nº 15
2790-012 Carnaxide
Tel.: 214 250 730
Fax: 214 250 701
mailto:bosch.electrodomesticos.pt@bshg.com
www.bosch-home.pt

RO România, Romania

BSH Electrocasnice srl.
Sos. Bucuresti-Ploiesti,
nr. 19-21, sect.1
13682 Bucuresti
Tel.: 021 203 9748
Fax: 021 203 9733
mailto:service.romania@bshg.com
www.bosch-home.ro

RU Russia, Россия

ООО "БСХ Бытовые Приборы"
Сервис от производителя
Малая Калужская, 15
119071 Москва
тел.: 8 (800) 200 29 61
mailto:mok-kdhl@bshg.com
www.bosch-home.com

SA Kingdom Saudi Arabia, المملكة العربية السعودية

Abdul Latif Jameel Electronics
and Airconditioning Co. Ltd.
BOSCH Service centre,
Kilo 5 Old Makkah Road
(Next to Toyota), Jamiah Dist.
P.O.Box 7997
Jeddah 21472
Tel.: 800 127 9999
mailto:palakkaln@alj.com
www.aljelectronics.com.sa

SE Sverige, Sweden

BSH Home Appliances AB
Landsvägen 32
169 29 Solna
Tel.: 0771 19 70 00 local rate
Tel.: 0771 11 22 77 local rate
mailto:Bosch-Service-SE@bshg.com
www.bosch-home.se

SG Singapore, 新加坡

BSH Home Appliances Pte. Ltd.
Block 4012, Ang Mo Kio Avenue 10
#01-01 Techplace 1
Singapore 569628
Tel.: 6751 5000*
Fax: 6751 5005
mailto:bshsgp.service@bshg.com
www.bosch-home.com.sg

* Mo-Fr: 8.30am to 7.00pm, Sa: 8.30am to 5.30pm
(exclude public holidays)

SI Slovenija, Slovenia

BSH Hišni aparati d.o.o.
Litostrojska 48
1000 Ljubljana
Tel.: 01 583 07 00
Fax: 01 583 08 89
mailto:informacije.servis@bshg.com
www.bosch-home.com/si

SK Slovensko, Slovakia

BSH domácí spotřebiče s.r.o.
Firemní servis domácích spotřebičů
Radlická 350/107c
158 00 Praha 5
Tel.: +421 244 452 041
mailto:opravy@bshg.com
www.bosch-home.com/sk

TR Türkiye, Turkey

BSH Ev Aletleri Sanayi
ve Ticaret A.S.
Fatih Sultan Mehmet Mahallesi
Balkan Caddesi No: 51
34771 Ümraniye, İstanbul
Tel.: 0 216 444 6333*
Fax: 0 216 528 9188*
mailto:careline.turkey@bshg.com
www.bosch-home.com/tr
* Çağrı merkezini sabit hatlardan
aramanın bedeli şehir içi ücretlendirme,
cep telefonlarından ise kullanılan
tarifeye göre değişiklik göstermektedir

TW Taiwan, 台湾

我們期盼您不斷的鼓勵與指導,
任何諮詢或服務需求,
歡迎洽詢客服專線
BSH Home Appliances Private Limited
台北市內湖區洲子街80號11樓
11F., No.80, Zhouzi St., Neihu Dist.
Taipei City 11493
Tel.: 0800 368 888
Fax: 02 2627 9788
mailto:bshtzn-service@bshg.com
www.bosch-home.com.tw

UA Ukraine, Україна

ТОВ "БСХ Побутова Техніка"
тел.: 044 490 2095
mailto:bsh-service.ua@bshg.com
www.bosch-home.com.ua

XK Kosovo

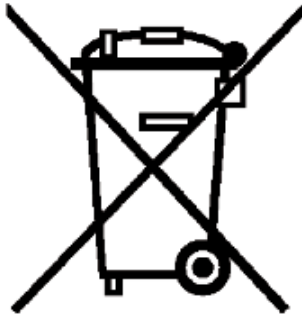
Service-General SH.P.K.
Rruga Mag Prishtine-Ferizaj
70000 Ferizaj
Tel.: 0290 321 434
Tel.: 0290 330 723
mailto:a_service@gama-electronics.com

XS Srbija, Serbia

BSH Kućni aparati d.o.o.
Milutina Milankovića br. 9ž
11070 Novi Beograd
Tel.: 011 353 70 08
Fax: 011 205 23 89
mailto:informacije.servis-sr@bshg.com
www.bosch-home.rs

ZA South Africa

BSH Home Appliances (Pty) Ltd.
15th Road Randjespark
Private Bag X36, Randjespark
1685 Midrand – Johannesburg
Tel.: 086 002 6724
Fax: 086 617 1780
mailto:applianceserviceza@bshg.com
www.bosch-home.com/za



de

Dieses Gerät ist entsprechend der europäischen Richtlinie 2012/19/EU über Elektro- und Elektronikaltgeräte (waste electrical and electronic equipment - WEEE) gekennzeichnet. Die Richtlinie gibt den Rahmen für eine EU-weit gültige Rücknahme und Verwertung der Altgeräte vor.

en

This appliance is labelled in accordance with European Directive 2012/19/EU concerning used electrical and electronic appliances (waste electrical and electronic equipment - WEEE). The guideline determines the framework for the return and recycling of used appliances as applicable throughout the EU.

fr

Cet appareil est marqué selon la directive européenne 2012/19/UE relative aux appareils électriques et électroniques usagés (waste electrical and electronic equipment - WEEE). La directive définit le cadre pour une reprise et une récupération des appareils usagés applicables dans les pays de la CE.

it

Questo apparecchio dispone di contrassegno ai sensi della direttiva europea 2012/19/UE in materia di apparecchi elettrici ed elettronici (waste electrical and electronic equipment - WEEE). Questa direttiva definisce le norme per la raccolta e il riciclaggio degli apparecchi smessi valide su tutto il territorio dell'Unione Europea.

nl

Dit apparaat is gekenmerkt in overeenstemming met de Europese richtlijn 2012/19/EU betreffende afgedankte elektrische en elektronische apparatuur (waste electrical and electronic equipment - WEEE). De richtlijn geeft het kader aan voor de in de EU geldige terugneming en verwerking van oude apparaten.

da

Dette apparat er klassificeret iht. det europæiske direktiv 2012/19/EU om affald af elektrisk- og elektronisk udstyr (waste electrical and electronic equipment - WEEE). Dette direktiv angiver rammerne for indlevering og recycling af kasserede apparater gældende for hele EU.

no

Dette apparatet er klassifisert i henhold til det europeiske direktivet 2012/19/EU om avhending av elektrisk- og elektronisk utstyr (waste electrical and electronic equipment - WEEE). Direktivet angir rammene for innlevering og gjenvinning av innbytteprodukter.

sv

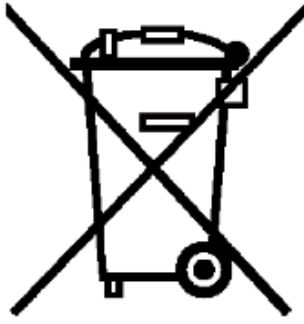
Denna enhet är märkt i enlighet med den europeiska direktivet 2012/19/EU om avfall som utgörs av eller innehåller elektroniska produkter (waste electrical and electronic equipment - WEEE). Direktivet anger ramarna för inom EU giltigt återtagande och korrekt återvinning av uttjänta enheter.

fi

Tämän laitteen merkintä perustuu käytettyjä sähkö- ja elektroniikkalaitteita (waste electrical and electronic equipment - WEEE) koskevaan direktiiviin 2012/19/EU. Tämä direktiivi määrittää käytettyjen laitteiden palautus- ja kierrätys-säännökset koko EU:n alueella.

es

Este aparato está marcado con el símbolo de cumplimiento con la Directiva Europea 2012/19/UE relativa a los aparatos eléctricos y electrónicos usados (Residuos de aparatos eléctricos y electrónicos RAEE). La directiva proporciona el marco general válido en todo el ámbito de la Unión Europea para la retirada y la reutilización de los residuos de los aparatos eléctricos y electrónicos.



pt

Este aparelho está marcado em conformidade com a Directiva 2012/19/UE relativa aos resíduos de equipamentos eléctricos e electrónicos (waste electrical and electronic equipment - WEEE).

A directiva estabelece o quadro para a criação de um sistema de recolha e valorização dos equipamentos usados válido em todos os Estados Membros da União Europeia.

el

Αυτή η συσκευή χαρακτηρίζεται σύμφωνα με την ευρωπαϊκή οδηγία 2012/19/ΕΕ περί ηλεκτρικών και ηλεκτρονικών συσκευών (waste electrical and electronic equipment - WEEE).

Η οδηγία προκαθορίζει τα πλαίσια για μια απόσυρση και αξιοποίηση των παλιών συσκευών με ισχύ σ' όλη την ΕΕ.

tr

Bu ürün 2012/19/EU sayılı Atık Elektrikli ve Elektronik Ekipmanlar Direktifi'ne göre etiketlenmiştir. Ulusal yönetmelik (Türkiye Resmi Gazetesi No:28300 Tarih: 22.05.2012) Avrupa genelinde geçerli olan, ürünlerin geri toplanması ve geri dönüştürülmesi ile ilgili yapıyı belirtir.

pl

To urządzenie jest oznaczone zgodnie z Dyrektywą Europejską 2012/19/UE oraz polską Ustawą z dnia 29 lipca 2005r. „O zużyтым sprzęcie elektrycznym i elektronicznym” (Dz.U. z 2005 r. Nr 180, poz. 1495) symbolem przekreślonego kontenera na odpady. Takie oznakowanie informuje, że sprzęt ten, po okresie jego użytkowania nie może być umieszczany łącznie z innymi odpadami pochodzącymi z gospodarstwa domowego. Użytkownik jest zobowiązany do oddania go prowadzącym zbieranie zużytego sprzętu elektrycznego i elektronicznego. Prowadzący zbieranie, w tym lokalne punkty zbiórki, sklepy oraz gminne jednostka, tworzą odpowiedni system umożliwiający oddanie tego sprzętu. Właściwe postępowanie ze zużyтым sprzętem elektrycznym i elektronicznym przyczynia się do uniknięcia szkodliwych dla zdrowia ludzi i środowiska naturalnego konsekwencji, wynikających z obecności składników niebezpiecznych oraz niewłaściwego składowania i przetwarzania takiego sprzętu.

uk

Цей прилад маркіровано згідно положень європейської Директиви 2012/19/EU стосовно електронних та електроприладів, що були у використанні (waste electrical and electronic equipment - WEEE).

Директивою визначаються можливості, які є дійсними у межах Європейського союзу, щодо прийняття назад та утилізації бивших у використанні приладів.

bg

Този уред е обозначен в съответствие с европейската директива 2012/19/ЕС

за стари електрически и електронни уреди (waste electrical and electronic equipment - WEEE).

Тази директива регламентира валидните в рамките на ЕС правила за приемане и използване на стари уреди

ru

Данный прибор имеет отметку о соответствии европейским нормам 2012/19/EU утилизации электрических и электронных приборов (waste electrical and electronic equipment - WEEE).

Данные нормы определяют действующие на территории Евросоюза правила возврата и утилизации старых приборов.

ro

Acest aparat este marcat corespunzător directivei europene 2012/19/UE în privința aparatelor electrice și electronice vechi (waste electrical and electronic equipment - WEEE).

Directiva prescrie cadrul pentru o preluare înapoi, valabilă în întreaga UE, și valorificarea aparatelor vechi.

ar

رد 2012/19/EU ىءاىورا طباوض قباطم هاگتسد نىا ىكى نورتكلا و ىقرب هنةك ىاه هاگتسد هراب ((waste electrical and electronic equipment - WEEE تسا هدش صخشم بوچ راهچ ،تسا ربتعم اپوا رسارس رد هك طباوض نىا ىاه هاگتسد تفایزاب و نتفرگ سبزاب هویش ىلك دنك ىم نىيىعت ار هنةك

fa

این دستگاه براساس دستورالعمل 2012/19/EU اتحادیه اروپا (waste electrical and electronic - WEEE) در خصوص دستگاههای الکتریکی و الکترونیکی مستعمل برچسب خورده است. این دستورالعمل چارچوب روش استرداد و بازیافت دستگاههای مستعمل را برای کلیه کشورهای عضو اتحادیه اروپا تعیین نموده است.

DE Garantie

Bundesrepublik Deutschland
siehe letzte Seite.

Ausland: Für dieses Gerät gelten die von der Vertretung unseres Hauses in dem Kaufland herausgegebenen Garantiebedingungen. Einzelheiten hierüber teilt Ihnen der Händler, bei dem Sie das Gerät gekauft haben, auf Anfrage jederzeit mit.
Zur Inanspruchnahme von Garantieleistungen ist in jedem Fall aber die Vorlage des Kaufbeleges erforderlich.

GB Conditions of guarantee

For this appliance the guarantee conditions as set out by our representatives in the country of sale apply. Details regarding same may be obtained from the dealer from whom the appliance was purchased. For claims under guarantee the sales receipt must be produced.

FR Conditions de garantie

A l'étranger, les conditions de garantie applicables à cet appareil sont celles s'accordées par la filiale du pays concerné.

Celles-ci peuvent être fournies par le Revendeur auprès duquel vous avez acheté l'appareil ou directement auprès de notre filiale. Si vous aviez besoin d'utiliser la garantie, la présentation de la facture d'achat sera nécessaire.

IT Condizioni di garanzia

Per questo apparecchio valgono le condizioni di garanzia stabilite dalla ns. Rappresentanza nella rispettiva Nazione.
Il venditore dell'apparecchio è a disposizione per ulteriori chiarimenti. La garanzia viene riconosciuta soltanto se accompagnata da regolare documento fiscale di acquisto rilasciato dal venditore.

NL Garantieverwaarden

Voor het aangeschafte apparaat gelden de garantieverwaarden welke door de vertegenwoordiging van de moederorganisatie in het land van aankoop zijn uitgegeven.
Eventuele bijzonderheden hiervoor zal de leverancier, waarbij het apparaat is gekocht, desgevraagd verschaffen.
Om aanspraak te kunnen maken op eventuele garantie is het overleggen van de aankoopbon met kopen/of leverdatum vereist.

DK Garanti

Garantiebestemmelserne er ikke vedlagt, men fremsendes ved henvendelse til Bosch kundeservice. I øvrigt henvises til købelovens bestemmelser.

NO Leveringsbetingelse

I Norge gjelder NEL's leveringsbetingelser. Disse kan De få hos Deres forhandler eller direkte ved vårt hovedkontor.

SE Konsumentbestämmelser

I Sverige gäller av EHL antagna konsumentbestämmelser.

FI Takuuuika

Kodintekniikan tuotteille annetaan vähintään kahdentoista (12) kuukauden takuu tuotteesta riippuen. Takuuuika määritellään kunkin tuotteen osalta erikseen ja se on voimassa annetun määräajan tuotteen ostop. Tuotteen tietyille osille voidaan antaa em. määräajoista poikkeava takuu.

PT Condições de Garantia

Para este aparelho são válidas as condições de garantia emitidas pela nossa representação no país da aquisição. Mais detalhes poderão ser facultados pelo revendedor onde foi adquirido o aparelho.

Para recorrer aos serviços de garantia é imprescindível a apresentação da Factura de Compra e bem assim, do documento de Garantia.

ES Condiciones de garantia

A este aparato son aplicables las condiciones de garantia acordadas por la representación de nuestra firma en el país de compra. Para más detalles sirvanse dirigir al correspondiente establecimiento del ramo en que se ha comprado el aparato. En caso de hacer uso de la garantia es necesario presentar el correspondiente comprobante de compra.

TR Garanti Şartları

Bu cihaz için satışın gerçekleştiği ülkedeki temsilciliğimiz tarafından belirlenen garanti şartları geçerlidir. Garanti şartları ile ilgili detaylı bilgi için; cihazın satın alındığı bayiye ya da Tüketici Danışma Merkezimize başvurabilirsiniz. Garanti kapsamındaki taleplerinize cevap verilebilmesi için Yetkili Servismize, cihaza ait faturayı veya okunaklı fotokopisini göstermeniz gerekmektedir.

PL Gwarancja

Dla urządzenia obowiązują warunki gwarancyjne wydane przez nasze przedstawicielstwo w kraju zakupu. O szczegółach możecie się Państwo dowiedzieć u sprzedawcy, u którego dokonano zakupu urządzenia. Przy korzystaniu ze świadczeń gwarancyjnych wymagane jest przedłożenie dowodu zakupu.

الضمان AE

هذا الجهاز يوزع بواسطة الممثلة العربية والمبادرة من وكمن شركتنا في بلدكم.

يستطيع العميل من التوجه الشخصية بتخاطب هذا البلد وفي أي وقت لدى الباجر الذي شتمت بالتمام هذا الجهاز بعد.

نريد التغطية باستجابات الضمان خلال من الشورت في كل حال عند تقديم لخدمة العملاء.

RU Условия гарантийного обслуживания

Получить исчерпывающую информацию об условиях гарантийного обслуживания Вы можете в Вашем ближайшем авторизованном сервисном центре или в сервисном центре от производителя ООО «БСХ Бытовая Техника», а также найти в фирменном гарантийном талоне, выдаваемом при иродаже.

BG Гаранция

За този уред вжат условията, установени от представителството на нашата фирма в страната-купувач. Подробностите ще Ви бъдат разяснени от търговеца, от когото сте купили уреда, по всяко време при запитване. За извършване на поправки в рамките на гаранционния срок във всеки случай е необходимо представянето на касовата бележка.

RO Garanție

Pentru acest aparat sunt valabile prevederile de garanție acordate de reprezentantul nostru și conforme cu legislația în vigoare.

Comerciantul la care ați achiziționat aparatul, vă oferă la cerere informații amănunțite despre prevederile de garanție.

Pentru a beneficia de serviciile de garanție va trebuie însă să prezentați în orice caz bonul de cumpărare.

UK На цей пристрій поширюються гарантійні зобов'язання, надані представництвом нашої фірми в країні придбання. Докладні відомості про гарантійні зобов'язання можна отримати будь-коли в продавця, в якого був придбаний цей пристрій. Під час звертання в гарантійному випадку потрібно пред'явити оригінал документу, що підтверджує купівлю пристрою.

FA شرایط ضمانت نامه

شرایط ضمانت نامه این دستگاه توسط نمایندگی ما در کشور شما تنظیم شده است. جزئیات مربوطه را می‌توانید از فروشگاه محل خرید دستگاه دریافت نمایید. برای استفاده از موارد ضمانت نامه، ارائه رسید خرید الزامی است.

Όροι Εγγύησης

1. Η εγγύηση καλής λειτουργίας των προϊόντων μας παρέχεται για χρονικό διάστημα είκοσι τεσσάρων (24) μηνών από την ημερομηνία της πρώτης αγοράς που αναγράφεται στη θεωρημένη απόδειξη αγοράς. Για την παροχή της εγγύησης απαιτείται η επίδειξη της θεωρημένης απόδειξης αγοράς στην οποία αναγράφεται ο τύπος και το μοντέλο του προϊόντος.
2. Η εταιρεία μέσα στα ανωτέρω χρονικά όρια, σε περίπτωση πλημμελούς λειτουργίας της συσκευής, αναλαμβάνει την υποχρέωση της επαναφοράς της σε ομαλή λειτουργία και της αντικατάστασης κάθε τυχόν ελαττωματικού μέρους (πλην των αναλώσιμων και των ευπαθών, όπως τα γυάλινα, λαμπτήρες κλπ.). Απαραίτητη προϋπόθεση για να ισχύει η εγγύηση είναι η μη λειτουργία της συσκευής να προέρχεται από την πλημμελή κατασκευή της και όχι επί παραδείγματι από κακή χρήση, λανθασμένη εγκατάσταση, μη τήρηση των οδηγιών χρήσης της συσκευής, ακατάλληλη συντήρηση από πρόσωπα μη εξουσιοδοτημένα από την BSH Οικιακές Συσκευές Α.Β.Ε. ή από εξωγενείς παράγοντες όπως διακοπές ηλεκτρικού ρεύματος ή διαφοροποίησης της τάσης κλπ.
3. Στην περίπτωση που το προϊόν δεν λειτουργεί σωστά λόγω της κατασκευής του και εφόσον η πλημμελής λειτουργία εκδηλώθηκε κατά την περίοδο εγγύησης, η μονάδα Σέρβις (ή το εξουσιοδοτημένο συνεργείο) της BSH Οικιακές Συσκευές Α.Β.Ε. θα το επισκευάσει με σκοπό τη χρήση για την οποία κατασκευάστηκε, χωρίς να υπάρξει χρέωση για ανταλλακτικά ή την εργασία.
4. Δεν καλύπτονται από την εγγύηση οι κίνδυνοι που σχετίζονται με τη μεταφορά του προϊόντος προς επισκευή στον μεταπωλητή ή προς την μονάδα Σέρβις (ή προς το Εξουσιοδοτημένο Συνεργείο) της BSH Οικιακές Συσκευές Α.Β.Ε. εφόσον δεν πραγματοποιούνται από την BSH Οικιακές Συσκευές Α.Β.Ε. ή από εξουσιοδοτημένο απ' αυτήν πρόσωπο.
5. Όλες οι επισκευές της εγγύησης πρέπει να γίνονται από το Εξουσιοδοτημένο Σέρβις (ή το εξουσιοδοτημένο συνεργείο) της BSH Οικιακές Συσκευές Α.Β.Ε.
6. Η εγγύηση δεν καλύπτει κανένα προϊόν που χρησιμοποιείται πέραν των προδιαγραφών για τις οποίες κατασκευάστηκε (π.χ. οικιακή χρήση).
7. Η εγγύηση καλής λειτουργίας που παρέχεται από τον κατασκευαστή παύει αν αποκολληθούν, αλλοιωθούν ή τροποποιηθούν με οποιοδήποτε τρόπο οι ταινίες ασφαλείας ή οι ειδικές διακριτικές αυτοκόλλητες ετικέτες επί των οποίων αναγράφεται ο αριθμός σειράς ή η ημερομηνία αγοράς.
8. Η εγγύηση δεν καλύπτει:
 - Επισκευές, μετατροπές ή καθαρισμούς που έλαβαν χώρα σε κέντρο Σέρβις μη εξουσιοδοτημένο από την BSH Οικιακές Συσκευές Α.Β.Ε.
 - Λάθος χρήση, υπερβολική χρήση, χειρισμό ή λειτουργία του προϊόντος κατά τρόπο μη σύμφωνο με τις οδηγίες που περιέχονται στα εγχειρίδια χρήσης και/ή στα σχετικά έγγραφα χρήσης, συμπεριλαμβανομένων της πλημμελούς φύλαξης της συσκευής, της πτώσης της συσκευής κλπ.
 - Προϊόντα με δυσανάγνωστο αριθμό σειράς.
 - Ζημιές που προκαλούνται ενδεικτικά από αστραπές, νερό ή υγρασία, φωτιά, πόλεμο, δημόσιες αναταραχές, λάθος τάσεις του δικτύου παροχής ρεύματος, ή οποιοδήποτε λόγο που είναι πέραν από τον έλεγχο του κατασκευαστή ή εξουσιοδοτημένου συνεργείου.
9. Αντικατάσταση της συσκευής γίνεται μόνο εφόσον δεν είναι δυνατή η επιδιόρθωση της κατόπιν πιστοποίησης της αδυναμίας επισκευής από το Εξουσιοδοτημένο Σέρβις (ή το εξουσιοδοτημένο συνεργείο) της BSH Οικιακές Συσκευές Α.Β.Ε.
10. Η κάθε επισκευή ή η αντικατάσταση ελαττωματικού μέρους δεν παρατείνει τον χρόνο εγγύησης του προϊόντος.
11. Εξαρτήματα και υλικά που αντικαθιστώνται κατά τη διάρκεια της εγγύησης επιστρέφονται στο συνεργείο.

BSH Οικιακές Συσκευές Α.Β.Ε.

17° χλμ Εθνικής οδού Αθηνών - Λαμίας & Ποταμού 20, 145 64 Κηφισιά, Αθήνα

ΤΑ ΚΕΝΤΡΙΚΑ ΣΗΜΕΙΑ ΕΞΥΠΗΡΕΤΗΣΗΣ ΠΕΛΑΤΩΝ

Αθήνα 17° χλμ Εθνικής οδού Αθηνών – Λαμίας & Ποταμού 20, 145 64 Κηφισιά

Θεσ/νίκη Οδός Χάλκης, Πατριαρχικό Πυλαίας, 570 οι Πυλαία, Τ.Θ. 60017 Θέρμη

Πάτρα Χαραλάμπη 57. 262 24 Ψηλά Αλώνια

Ηράκλειο – Κρήτης Λεωφ. Εθνικής Αντιστάσεως 23 & Καλαμά, 713 06 Ηράκλειο

Κύπρος..... Αρχ. Μακαρίου Γ 39. 2407 Εγκωμη Λευκωσία, Κύπρος

18182 24 ώρες / 7 ημέρες, τυπική χρέωση κλήσης προς εθνικά δίκτυα

ΠΑΝΕΛΛΑΔΙΚΟ ΤΗΛΕΦΩΝΟ ΕΞΥΠΗΡΕΤΗΣΗΣ ΠΕΛΑΤΩΝ



Bosch Çağrı Merkezi

444 6 333
7/24 hizmetinizde



(Sabit telefonlardan veya cep telefonlarından alan kodu çevirmeden)

Sabit telefonlardan yapılan aramalarda kullanmakta olduğunuz tarife üzerinden, cep telefonu ile yapılan aramalarda ise kayıtlı olduğunuz GSM operatörünün tarifesi üzerinden ücretlendirme yapılmaktadır.

Yazılı Başvurular için adresimiz

BSH Ev Aletleri Sanayi ve Ticaret A.Ş.

Fatih Sultan Mehmet Mah. Balkan Cad. No: 51 Ümraniye 34771 - İstanbul

Bosch'u tercih ettiğiniz için teşekkür eder, ürününüzü iyi günlerde kullanmanızı dileriz.

KÜÇÜK EVALETLERİ
G A R A N T İ
B E L G E S İ

- Chiazınız; kullanma kılavuzunda gösterildiği şekilde kullanılması ve yetkili kılığımız teknik servis elemanları dışındaki şahıslar tarafından bakım, onarım veya başka bir nedenle meydana gelen arızaların sorumluluğu kullanıcıya bütünü parçaları dahil olmak üzere tamamen malizeme, işçilik ve üretim hatalarına katışı **2 (İKİ) YIL SÜRE İLE GARANTİ EDİLMİŞTİR.**
- Bu garanti belgesine yer alan şartların dışında kalan diğer koşullar için lütfen aşağıdaki adresi ziyaret ediniz.
- Malin tesliminden sonraki yüklenme, boşaltma ve sevkiyat anında meydana gelecek arızalar garanti kapsamı dışındadır.
- Kullanma hatalarından meydana gelen hasar, arıza ve bilemlerinde hizmetleri garanti kapsamı dışındadır.
- Voltaj düşüklüğü veya fazlalığı, hatalı elektrik tesisatı, ürün etiketinde yazılı voltajda kullanma nedenlerinden meydana gelen hasar ve arızalar garanti kapsamı dışındadır.
- Doğal afetler (Deprem - Sel baskını v.b.) yangın ve yıldırım düşmesinden meydana gelecek arızalar ve hasarlar garanti kapsamı dışındadır.
- Bölge üzerine tahmini yapıldığı, cihazın üzerindeki orijinal seri numarası kaldırıldığı veya tahminat yapıldığı takdirde garanti geçersizdir.

GARANTİ ŞARTLARI

1. Garanti süresi, malin teslim tarihinden itibaren başlar ve 2 yıldır.
2. Malin bütün parçaları dahil olmak üzere tahmini garanti süresi kapsamındadır.
3. Malin ayıplı olduğunun anlaşılması durumunda tüketici, 6502 sayılı Tüketicinin Korunması Hakkında Kanununun 11. inci maddesinde yer alan hükümlere tabidir.
4. **a- Sözleşmeden dönme,**
b- Satış bedelinden indirim isteme,
c- Ücretsiz onarımını isteme,
d- Satılmanı ayvpsız bir misil ile değiştirilmesini isteme,
hakkından birini kullanabilir.
5. **Tüketicinin bu haklardan ücretli olarak yararlanma seçimi durumunda satıcı; işçilik, masraflı, değiştirilen parça bedeli ya da başka türlü ücretli ücretli onarım hakkını üretici veya tihalatçıya katışı kullanabilir.** Satıcı, üretici ve tihalatçı tüketicinin bu hakkını kullanmasından müteselsilen sorumludur.
6. **Tüketicinin, ücretli onarım hakkını kullanması halinde malin;**
 - Garanti süresi içinde tekrar arızalanması,
 - Tahmini için gereken azami sürenin aşılması,
 - Tahminin mümkün olmadığını, yetkili servis istasyonu, kullanıcı tarafından yapılan arızaların bir raporta bildirilmesi durumunda,
 - Tüketicinin talebini reddetmesi, ayp oranında bedel indirimini veya imkanı varsa malin ayvpsız misil ile değiştirilmesini satıcıdan talep edilir.
7. Satıcı, tüketicinin talebini reddedemez. Bu talebin yerine getirilmesini durumunda satıcı, üretici ve tihalatçı müteselsilen sorumludur.
8. Malin teslim süresi 20 iş gününü geçmez. Bu süre, garanti süresi içerisinde satıcı, garanti süresinde malin yetkili servis istasyonuna teslim tarihinden itibaren başlar. Malin arızasının 10 iş günü içerisinde giderilememesi halinde, üretici veya tihalatçı; malin tahminatın caya kadar benzer özelliklere sahip başka bir malin tüketicinin kullanımına tahsis etmek zorundadır.
9. Malin garanti süresi içerisinde arızalanması durumunda, tahminde geçen süre garanti süresine eklenebilir. Bu alan bu şekilde ayrı ayrı kullanılmamasından kaynaklanan arızalar garanti kapsamı dışındadır.
10. Tüketicinin, garanti bedelinden indirim hakkını kullanması ile ilgili olarak çıkabilecek uyuşmazlıklarda yetişim yerinin bulunduğu yetkili servis istasyonuna başvurulabilir.
11. Tüketicinin, garanti bedelinden indirim hakkını kullanması ile ilgili olarak çıkabilecek uyuşmazlıklarda yetişim yerinin bulunduğu yetkili servis istasyonuna başvurulabilir.
12. Tüketicinin, garanti bedelinden indirim hakkını kullanması ile ilgili olarak çıkabilecek uyuşmazlıklarda yetişim yerinin bulunduğu yetkili servis istasyonuna başvurulabilir.

Bu ürün Bosch için BSH Ev Aletleri San. ve Tic. A.Ş. tarafından imal/ithal edilmektedir.

Marka	Ürün İsmi
Bosch	Kahve Makinası
Bosch	Difilm Kesici
Bosch	Ekrmek Kırtarım Mak.
Bosch	Su Isıtıcı (Kettle)
Bosch	Mikser
Bosch	Mutfak Robotu
Bosch	Kahve Değirmeni
Bosch	Tost Makinası
Bosch	Kıyma Makinası
Bosch	Sac Kurutma Mak.
Bosch	Baskül
Bosch	Şarjlı El Süpürgesi
Bosch	Ütü
Bosch	Blender
Bosch	Sac Şekillendirme cihazı
Bosch	Meyva Sıkacağı
Bosch	Meyva ve Sebze Sıkacağı
Bosch	Masa Aletleri

Bu ürün Bosch için BSH Ev Aletleri San. ve Tic. A.Ş. tarafından imal/ithal edilmektedir.

BSH EV ALETLERİ SAN. VE TIC. A.Ş.

Fatih Sultan Mehmet Mah. Balkan Cad. No: 51 Ümraniye 34771 - İstanbul

Tel.: (0216) 528 90 00 Faks: (0216) 528 91 88

Değerli Müşterimiz

Bosch Çağrı Merkezi 444 6 333 no.lu telefon numarası ile, 7 gün 24 saat hizmet vermektedir. Doğrudan bu numarayı çevirerek satış öncesi ve satış sonrası hizmetlerimizden faydalanabilirsiniz.

Bosch Çağrı Merkezimize ayrıca www.bosch-home.com/tr adresindeki Müşteri Hizmetleri bölümünde bulunan Müşteri Hizmetleri Formunu doldurarak ya da 0216 528 91 88 no.lu telefona faks çekerek de ulaşabilirsiniz.

Yetkili Servis İstemize aşağıda yazılı internet adreslerinden veya çağrı merkezi numaramızdan ulaşabilirsiniz.

www.bosch-home.com/tr
www.bosch-yetkiliservisi.com

Aşağıda yer alan konularda yardımcı olmanızı rica ederiz.

1. Cihazınızı kullanma kılavuzunda belirtilen hususlara göre kullanmaya özen gösteriniz.
2. Ürününüzle ilgili hizmet talebiniz olduğunda yukarıda yazılı telefonlardan Çağrı Merkezimizi arayınız.
3. Hizmet için gelen teknisyene "BOSCH YETKİLİ SERVİS" kimlik kartını sorunuz. Bu kimlik kartı, 18 yaşından küçük elemanlara verilmemektedir.
4. Yetkili servisimiz, cihazınızda yapılan herhangi bir işlemten sonra size servis fişini düzenleyip vermek zorundadır. Bu servis fişini mutlaka isteyiniz ve kesinlikle saklayınız.



DIKKAT

Garanti süresinin anlaşmazlık durumunda fatura tarihi esas alınacağından bu belge ile birlikte faturanın veya okunaklı fotokopisinin saklanması gereklidir.

ÜRETİCİ VEYA İTHALATÇI FİRMANIN SATICI FİRMANIN

Ünvanı : BSH Ev Aletleri Sanayi ve Ticaret A.Ş. Ünvanı :

Adresi : FSM Mh. Balkan Cd. No.51. Adresi :

Ümraniye 34771 İstanbul Telefonu :

Telefonu : 0216 528 90 00 Pbx Faks :

Faks : 0216 528 91 88 E-posta :

E-posta : boschcagrimerkezi@bsbhg.com Fatura Tarihi ve sayısı :

Yetkilinin imzası : Teslim Tarihi ve yeri :

Yetkilinin imzası : Yetkilinin imzası :

Firmanın Kaşesi : Firmanın Kaşesi :

BSH Ev Aletleri Sanayi ve Ticaret A.Ş. Firmanın Kaşesi :

MALIN

Cinsi : KÜÇÜK EVALETLERİ

Markası : BOSCH

Modeli :

Garanti Süresi : 2 YIL

Azami tamir süresi : 20 İŞ GÜNÜ

Bandrol ve Seri No. :

Информация о бытовой технике, произведенной под контролем концерна БСХ Хаусгерете ГмбХ, Карл-Верн-Штр. 34, 81739 Мюнхен, Германия в соответствии с требованиями Федерального Закона РФ от 23 ноября 2009 г. № 261-ФЗ, законодательства о техническом регулировании и законодательства о защите прав потребителей Российской Федерации

Продукция: пылесосы

Товарный знак: Bosch

ВНИМАНИЕ! Ассортимент продукции постоянно обновляется. Технические характеристики продукции, в том числе энергоэффективности, постоянно совершенствуются. Продукция регулярно проходит обязательную процедуру подтверждения соответствия согласно действующему законодательству. Информацию о реквизитах актуальных сертификатов соответствия и сроках их действия, актуальную информацию о классе и характеристиках энергоэффективности продукции, информацию об актуальном ассортименте продукции можно получить у организации, выполняющей функции иностранного изготовителя на территории Российской Федерации ООО «БСХ Бытовые Приборы», 198515, Санкт-Петербург, г. Петергоф, ул. Карла Сименса, д.1 лит. А, филиал в г. Москва, 119071, ул. Малая Калужская, д.15, телефон (495) 737-2777, факс (495) 737-2798.

Компания ООО «БСХ Бытовые Приборы», 198515, Санкт-Петербург, г. Петергоф, ул. Карла Сименса, д.1 лит. А, филиал в г. Москва, 119071, ул. Малая Калужская, д.15, телефон (495) 737-2777, факс (495) 737-2798 осуществляет свою деятельность по подтверждению соответствия продукции от имени производителя на единой таможенной территории Евразийского экономического союза в соответствии с действующими техническими регламентами, в качестве уполномоченного Изготовителем лица, а также выполняет требования, предусмотренные Законом РФ №184-ФЗ «О техническом регулировании» для лица, выполняющего функции иностранного изготовителя на территории Российской Федерации.

Импортером в Российскую Федерацию продукции, сертифицированной в качестве серийно производимой, является ООО «БСХ Бытовые Приборы», 198515, Санкт-Петербург, г. Петергоф, ул. Карла Сименса, д.1 лит. А, филиал в г. Москва, 119071, ул. Малая Калужская, д.15, телефон (495) 737-2777.

Организацией, указываемой на продукции в целях идентификации продукции и осуществляющей первичное размещение продукции на рынке Европейского союза, является Роберт Бош Хаусгерете ГмбХ Карл-Верн-Штр. 34, 81739 Мюнхен, Германия (Robert Bosch Hausgeräte GmbH, Carl-Wery-Str. 34, 81739 München, Germany).

Юридическим лицом (изготовителем), осуществляющим от своего имени изготовление продукции и ответственным за ее соответствие требованиям применимых технических регламентов, является БСХ Хаусгерете ГмбХ, Карл-Верн-Штр. 34, 81739 Мюнхен, Германия (BSH Hausgeräte GmbH, Carl-Wery-Str. 34, 81739 München, Germany).

При перевозке, погрузке, разгрузке и хранении продукции следует руководствоваться, помимо изложенных в инструкции по эксплуатации, следующими требованиями:

- Запрещается подвергать продукцию существенным механическим нагрузкам, которые могут привести к повреждению продукции и/или нарушению ее упаковки.
- Необходимо избегать попадания на упаковку продукции воды и других жидкостей.

Перед перевозкой или передачей на хранение бывшей в эксплуатации продукции при отрицательной температуре необходимо убедиться в отсутствии в продукции воды.

Продукция предназначена к использованию в условиях температуры выше 0°C и относительной влажности, не превышающей 93%.

Перед началом эксплуатации продукции, длительное время находившейся под воздействием отрицательной температуры, необходимо выдержать ее в условиях комнатной температуры несколько часов.

Правила реализации продукции определяются предприятиями розничной торговли в соответствии с требованиями действующего законодательства.

Указания по утилизации продукции содержатся в инструкции по эксплуатации и могут быть уточнены у муниципальных органов исполнительной власти.

Для продукции, реализованной изготовителем в течение срока действия сертификата соответствия, этот сертификат действителен при ее поставке, продаже и использовании (применении) в течение срока службы, установленного в соответствии со статьей 18 Закона РФ о защите прав потребителей. Срок службы на продукцию указан производителем в листовке «Информация изготовителя о гарантийном и сервисном обслуживании».

Продукция может быть идентифицирована по модельному обозначению (поле «E-Nr.»), апробационному типу (поле «Type») и товарному знаку Bosch, нанесенным на продукцию, упаковку и (или) содержащимся в эксплуатационных документах. В соответствии с внутренним стандартом изготовителя бытовая техника идентифицируется по следующей схеме:

E-Nr. <материальный номер> / <индекс сервисной службы>

Материальный номер представляет собой буквенно-цифровое обозначение продукции длиной не более 10 символов, используемое при продаже (именуемое модельным обозначением или моделью бытового прибора) торговой марки Bosch. Материальный номер (модель) указывается между кодовым словом «E-Nr.» и косой чертой «/».

Индекс сервисной службы – двузначное цифровое обозначение, присваиваемое единице продукции в процессе производства и используемое сервисной службой.

Эксплуатационные документы разрабатываются в унифицированной форме для широкого ассортимента продукции, поэтому изготовителем предусмотрено указание торгового обозначения прибора в эксплуатационных документах как полностью, так и частично, при условии, что это позволяет определить принадлежность данного эксплуатационного документа к бытовому прибору, сопровождаемому этим эксплуатационным документом. Установление в процессе идентификации соответствия характеристик бытового прибора положениям, содержащимся в прилагаемых к нему эксплуатационных документах, проводится путем анализа информации, изложенной в эксплуатационных документах.

В состав эксплуатационных документов, предусмотренных изготовителем для продукции, могут входить настоящая информация, инструкция (руководство) по эксплуатации, информация об условиях гарантийного и сервисного обслуживания.

Маркирование продукции осуществляется изготовителем на типовой табличке прибора, на упаковочной этикетке, непосредственно на упаковке прибора, а также может производиться иными способами, обеспечивающими доступное и наглядное представление информации о приборе в местах продаж.



Продукция, которая прошла процедуру подтверждения соответствия согласно требованиям технических регламентов Таможенного союза и/или технических регламентов Евразийского экономического союза, маркируется единым знаком обращения продукции на рынке государств-членов Таможенного союза (Евразийского экономического союза).

Продукция соответствует следующим техническим регламентам Таможенного союза:

- ТР ТС 020/2011 Электромагнитная совместимость технических средств
- ТР ТС 004/2011 О безопасности низковольтного оборудования
- ТР ЕАЭС 037/2016 Об ограничении применения опасных веществ в изделиях электротехники и радиоэлектроники с даты вступления его в силу

Эксплуатационные документы на продукцию выполняются на русском языке. Эксплуатационные документы на государственных языках государств-членов Евразийского экономического союза, отличных от русского, при наличии соответствующих требований в законодательстве можно безвозмездно получить у торгующей организации-резидента соответствующего государства-члена Евразийского экономического союза.

Информация о комплектации продукции представлена в торговых залах, может быть запрошена по телефону бесплатной «горячей линии» (800) 200-2961, а также доступна в интернете на сайте производителя <http://www.bosch-home.ru>

Торговое обозначение	Апробационный тип	Сертификат соответствия			Страна-изготовитель
		Регистрационный номер	Дата выдачи	Действует до	
BBH21621	VXAS011V16	C-DE.АЯ46.В.73181	20.01.2016	19.01.2021	Китай
BBH21622	VXAS011V16	C-DE.АЯ46.В.73181	20.01.2016	19.01.2021	Китай
BBH21631	VXAS011V16	C-DE.АЯ46.В.73181	20.01.2016	19.01.2021	Китай
BBH21632	VXAS011V16	C-DE.АЯ46.В.73181	20.01.2016	19.01.2021	Китай
BBH216RB3	VXAS011V16	C-DE.АЯ46.В.73181	20.01.2016	19.01.2021	Китай
BBH625M1	VCAS010V25	C-DE.АЯ46.В.73181	20.01.2016	19.01.2021	Китай
BBHMOVE1N	VXAS010V00	C-DE.АЯ46.В.73181	20.01.2016	19.01.2021	Китай
BBHMOVE2N	VXAS010V00	C-DE.АЯ46.В.73181	20.01.2016	19.01.2021	Китай
BBHMOVE3N	VXAS010V00	C-DE.АЯ46.В.73181	20.01.2016	19.01.2021	Китай
BCH6256N1	VCAS010V25	C-DE.АЯ46.В.73181	20.01.2016	19.01.2021	Китай
BCH65RT25K	VCAS010V25	C-DE.АЯ46.В.73181	20.01.2016	19.01.2021	Китай
BCH6ATH18	VCAS010V18	C-DE.АЯ46.В.73181	20.01.2016	19.01.2021	Китай
BCH6ATH25	VCAS010V25	C-DE.АЯ46.В.73181	20.01.2016	19.01.2021	Китай
BCH6ATH25K	VCAS010V25	C-DE.АЯ46.В.73181	20.01.2016	19.01.2021	Китай
BCH6L2561	VCAS010V25	C-DE.АЯ46.В.73181	20.01.2016	19.01.2021	Китай
BCH6ZOOO	VCAS010V25	C-DE.АЯ46.В.73181	20.01.2016	19.01.2021	Китай
BGC1U1550	VRBS22X2V0	C-DE.АЯ46.В.73521	12.02.2016	11.02.2021	Польша
BGC4U2230	VRBS22X4V0	C-DE.АЯ46.В.73521	12.02.2016	11.02.2021	Польша
BGL252000	VBBS25Z2V0	C-DE.АЯ46.В.76070	18.08.2016	17.08.2021	Германия
BGL252101	VBBS25Z2V0	C-DE.АЯ46.В.76070	18.08.2016	17.08.2021	Германия
BGL252103	VBBS25Z2V0	C-DE.АЯ46.В.76070	18.08.2016	17.08.2021	Германия
BGL32000	VBBS22Z4V0	C-DE.АЯ46.В.73215	22.01.2016	21.01.2021	Германия
BGL32003	VBBS22Z4V0	C-DE.АЯ46.В.73215	22.01.2016	21.01.2021	Германия
BGL32500	VBBS25Z4V0	C-DE.АЯ46.В.73215	22.01.2016	21.01.2021	Германия
BGL35MOV14	VBBS22Z35M	C-DE.АЯ46.В.73215	22.01.2016	21.01.2021	Германия
BGL35MOV15	VBBS22Z35M	C-DE.АЯ46.В.73215	22.01.2016	21.01.2021	Германия
BGL35MOV16	VBBS22Z35M	C-DE.АЯ46.В.73215	22.01.2016	21.01.2021	Германия
BGL35MOV40	VBBS22Z35M	C-DE.АЯ46.В.73215	22.01.2016	21.01.2021	Германия
BGL35SPORT	VBBS25Z35M	C-DE.АЯ46.В.73215	22.01.2016	21.01.2021	Германия
BGL42130	VBBS22Z4V0	C-DE.АЯ46.В.73215	22.01.2016	21.01.2021	Германия
BGL42455	VBBS25Z4V0	C-DE.АЯ46.В.73215	22.01.2016	21.01.2021	Германия
BGL42530	VBBS25Z4V0	C-DE.АЯ46.В.73215	22.01.2016	21.01.2021	Германия
BGL72294	VBBS22Q8V0	C-DE.АЯ46.В.76070	18.08.2016	17.08.2021	Германия
BGL8PRO4	VBBS18Q8V0	C-DE.АЯ46.В.76317	06.09.2016	05.09.2021	Германия
BGL8PRO51R	VBBS22Q8V0	C-DE.АЯ46.В.76070	18.08.2016	17.08.2021	Германия
BGL8SIL59D	VBBS07Q8V0	C-DE.АЯ46.В.76070	18.08.2016	17.08.2021	Германия
BGN21700	VBBS18Z2V0	C-DE.АЯ46.В.73018	29.12.2015	28.12.2020	Германия
BGN21702	VBBS18Z2V0	C-DE.АЯ46.В.73018	29.12.2015	28.12.2020	Германия
BGN21800	VBBS18Z2V0	C-DE.АЯ46.В.73018	29.12.2015	28.12.2020	Германия
BGS11700	VIBS22X2V0	C-DE.АЯ46.В.73521	12.02.2016	11.02.2021	Турция
BGS11702	VIBS22X2V0	C-DE.АЯ46.В.73521	12.02.2016	11.02.2021	Турция
BGS11703	VIBS22X2V0	C-DE.АЯ46.В.73521	12.02.2016	11.02.2021	Турция
BGS1U1800	VRBS22X2V0	C-DE.АЯ46.В.73521	12.02.2016	11.02.2021	Польша
BGS1U1802	VRBS22X2V0	C-DE.АЯ46.В.73521	12.02.2016	11.02.2021	Польша
BGS1U1805	VRBS22X2V0	C-DE.АЯ46.В.73521	12.02.2016	11.02.2021	Польша
BGS21830	VIBS22X2V0	C-DE.АЯ46.В.73521	12.02.2016	11.02.2021	Турция
BGS21832	VIBS22X2V0	C-DE.АЯ46.В.73521	12.02.2016	11.02.2021	Турция
BGS21833	VIBS22X2V0	C-DE.АЯ46.В.73521	12.02.2016	11.02.2021	Турция
BGS2UPWER1	VRBS25X2V0	C-DE.АЯ46.В.73521	12.02.2016	11.02.2021	Польша
BGS2UPWER2	VRBS25X2V0	C-DE.АЯ46.В.73521	12.02.2016	11.02.2021	Польша
BGS2UPWER3	VRBS25X2V0	C-DE.АЯ46.В.73521	12.02.2016	11.02.2021	Польша
BGS31800	VIBS22X4V0	C-DE.АЯ46.В.73521	12.02.2016	11.02.2021	Турция
BGS3U1800	VRBS22X4V0	C-DE.АЯ46.В.73521	12.02.2016	11.02.2021	Польша
BGS42230	VIBS22X4V0	C-DE.АЯ46.В.73521	12.02.2016	11.02.2021	Турция
BGS42234	VIBS22X4V0	C-DE.АЯ46.В.73521	12.02.2016	11.02.2021	Турция
BGS42242	VIBS22X4V0	C-DE.АЯ46.В.73521	12.02.2016	11.02.2021	Турция
BGS4GOLD	VIBS18X4V0	C-DE.АЯ46.В.59123	23.07.2013	22.07.2018	Турция
BGS4U2234	VRBS25X2V0	C-DE.АЯ46.В.73521	12.02.2016	11.02.2021	Польша
BGS4U2242	VRBS25X4V0	C-DE.АЯ46.В.73590	17.02.2016	16.02.2021	Польша
BGS4UGOLD4	VRBS25X4V0	C-DE.АЯ46.В.73590	17.02.2016	16.02.2021	Польша
BGS52530	VCBS25X5V0	C-DE.АЯ46.В.73590	17.02.2016	16.02.2021	Китай
BGS5PWER	VCBS25X5V0	C-DE.АЯ46.В.73590	17.02.2016	16.02.2021	Китай
BGS5ZOOO1	VCBS22X5V0	C-DE.АЯ46.В.73521	12.02.2016	11.02.2021	Китай
BGS5ZORU	VCBS25X5V0	C-DE.АЯ46.В.73590	17.02.2016	16.02.2021	Китай
BGS62530	VCBS25X6V0	C-DE.АЯ46.В.73590	17.02.2016	16.02.2021	Китай
BHN09070	VXAS021V09	C-DE.АЯ46.В.77397	16.11.2016	15.11.2021	Китай
BHN14090	VXAS021V14	C-DE.АЯ46.В.77397	16.11.2016	15.11.2021	Китай
BHN20110	VXAS021V20	C-DE.АЯ46.В.77397	16.11.2016	15.11.2021	Китай
BKS3003	VCAS010V00	C-DE.АЯ46.В.73181	20.01.2016	19.01.2021	Китай
BSA2680	VBBS550V20	C-DE.АЯ46.В.73018	29.12.2015	28.12.2020	Германия
BSB2884	BS55	C-DE.АЯ46.В.73215	22.01.2016	21.01.2021	Германия
BSB2982	BS55	C-DE.АЯ46.В.73215	22.01.2016	21.01.2021	Германия
BSG61800RU	VBBS600V00	C-DE.АЯ46.В.73018	29.12.2015	28.12.2020	Германия
BSG62185	VBBS600V02	C-DE.АЯ46.В.73215	22.01.2016	21.01.2021	Германия
BSG62186	VBBS600V02	C-DE.АЯ46.В.73215	22.01.2016	21.01.2021	Германия
BSGL2MOV30	VBBS550V20	C-DE.АЯ46.В.73018	29.12.2015	28.12.2020	Германия
BSGL2MOV31	VBBS550V20	C-DE.АЯ46.В.73018	29.12.2015	28.12.2020	Германия
BSGL32180	VBBS600V02	C-DE.АЯ46.В.73215	22.01.2016	21.01.2021	Германия
BSGL32383	VBBS625V00	C-DE.АЯ46.В.73215	22.01.2016	21.01.2021	Германия
BSGL52531	VBBS25Z5V0	C-DE.АЯ46.В.73215	22.01.2016	21.01.2021	Германия
BSM1805RU	VCBS118V00	C-DE.АЯ46.В.73018	29.12.2015	28.12.2020	Китай
BSN1701RU	VCBS118V00	C-DE.АЯ46.В.73018	29.12.2015	28.12.2020	Китай
BSN2100RU	VCBS122V00	C-DE.АЯ46.В.73018	29.12.2015	28.12.2020	Китай

Информация изготовителя о гарантийном и сервисном обслуживании

Круглосуточный телефон службы поддержки*:

8 (800) 200-29-61

Официальный сайт в Интернете:

www.bosch-home.ru

Адреса авторизованных сервисных центров, а также вся информация по сервисному обслуживанию доступна на официальном сайте в Интернете: www.bosch-home.ru.

Рекомендуем Вам пользоваться услугами только авторизованных сервисных центров.

Оригинальные аксессуары и средства по уходу для бытовой техники Bosch Вы можете приобрести в нашем фирменном интернет-магазине: www.bosch-home.ru/store. С условиями заказа, оплаты и доставки Вы можете ознакомиться на сайте. Также оригинальные аксессуары и средства по уходу Вы можете приобрести в авторизованных сервисных центрах.

1. Изделие _____ 2. Модель _____

Пункты 1-2 заполняются только в случае, если эти данные не содержатся в документах о покупке изделия (кассовый чек и/или товарный чек, товарная накладная).

3. Данная информация распространяется на малые бытовые приборы товарного знака Bosch: кофеварки, кофемашины, кофемолки, весы, кухонные комбайны, миксеры, пылесосы, резки, тостеры, утюги, фены, распрямители для волос, электрочайники, соковыжималки, измельчители, блендеры, гладильные доски, ванночки, напольные весы, утюги, паровые станции, гладильные доски и аналогичные им изделия.

EAC 4. Уважаемые дамы и господа, сообщаем Вам, что подтверждение соответствия нашей продукции обязательным требованиям в соответствии с законодательством осуществляется в форме обязательной сертификации и декларирования соответствия. Информацию об обязательном подтверждении соответствия наших приборов, в том числе данные о номере сертификата соответствия (декларации о соответствии) и сроке его (ее) действия Вы можете получить в ООО «БСХ Бытовые Приборы».

Наша продукция производится под контролем транснациональной корпорации «БСХ Хаусгерете ГмбХ», адрес штаб-квартиры: 81739 Мюнхен, Карл-Верн Штрассе 34, Германия (BSH Hausgeräte GmbH, Carl-Wery-Str. 34, 81739 München, Germany).

Организацией, выполняющей функции иностранного изготовителя, уполномоченной изготовителем на основании договора с ним, является ООО «БСХ Бытовые Приборы», 198515, Санкт-Петербург, г. Петергоф, ул. Карла Сименса, д.1 лит. А, филиал в г. Москва, 119071, ул. Малая Калужская, д.15, телефон (495) 737-2777, факс (495) 737-2798.

5. Обязательные сведения о технических характеристиках прибора приведены на типовой табличке прибора или на его этикетке и/или в сопроводительной документации.

6. Аксессуары и средства по уходу

Для безупречного функционирования Вашей техники и ухода за ней производитель рекомендует использовать только оригинальные аксессуары и средства по уходу. Оригинальные аксессуары разработаны производителем, они идеально подходят именно для Вашего прибора. Оригинальные аксессуары и средства по уходу соответствуют самым высоким требованиям качества товарного знака Bosch, они проходят заводские испытания для обеспечения максимальной надежности в работе. По всем вопросам, связанным с аксессуарами и средствами по уходу для Вашей бытовой техники, Вы можете обратиться в авторизованные сервисные центры или по телефону службы поддержки.

7. Гарантия изготовителя

Фирма изготовитель предоставляет на приобретенный Вами в Российской Федерации бытовой прибор гарантию в соответствии с действующим законодательством РФ сроком 1 год. На приобретенный в Республике Беларусь бытовой прибор, к которому при покупке был выдан гарантийный талон, действуют гарантийные условия, не противоречащие законодательству Республики Беларусь.

8. Внимание! Важная информация для потребителей

Данный прибор предназначен для использования исключительно для личных, семейных, домашних и иных нужд, не связанных с осуществлением предпринимательской деятельности либо удовлетворением бытовых потребностей в офисе предприятия, учреждения или организации. Использование прибора в целях, отличных от вышеуказанных, является нарушением правил надлежащей эксплуатации прибора.

Наличие фирменной заводской типовой таблички на приборе обязательно! Пожалуйста, убедитесь в ее наличии и сохраните ее на приборе в течение всего срока службы прибора. Удаление таблички ведет к обезличению прибора и к возможным нарушениям правил его эксплуатации.

Изготовитель не несет ответственность за недостатки в приборе, если сервисной службой будет доказано, что они возникли после передачи прибора потребителю вследствие нарушения им правил пользования, транспортировки, хранения, действий третьих лиц, непреодолимой силы (пожара, природной катастрофы и т.п.), попадания бытовых насекомых и грызунов, воздействия иных посторонних факторов, а также вследствие существенных нарушений технических требований, оговоренных в инструкции по эксплуатации, в том числе нестабильности параметров электросети, установленных ГОСТ 32144-2013.

Для подтверждения даты покупки прибора при гарантийном ремонте или предъявлении иных предусмотренных законом требований убедительно просим Вас сохранять документы о покупке (чек, квитанцию, иные документы, подтверждающие дату и место покупки).

Соблюдение рекомендаций и указаний, содержащихся в инструкции по эксплуатации (правилах пользования), поможет избежать проблем в эксплуатации прибора и его обслуживании.

Неисправные узлы приборов в гарантийный период бесплатно ремонтируются или заменяются новыми. Решение вопроса о целесообразности их замены или ремонта остается за службами сервиса.

9. Информация о сервисе

В период и после истечения гарантийного срока наша Служба Сервиса, а также мастерские наших партнеров всегда готовы предложить Вам свои услуги. Список адресов уполномоченных изготовителем пунктов авторизованного сервисного обслуживания находится на официальном сайте в Интернете: www.bosch-home.ru.

Срок службы малых бытовых приборов (кроме кухонных комбайнов и пылесосов) составляет 2 года. Срок службы кухонных комбайнов и пылесосов составляет 5 лет. Срок службы изделия исчисляется с даты его покупки, либо при невозможности ее определения, с даты изготовления изделия, нанесенной на типовую табличку изделия. В соответствии со стандартом изготовителя дата изготовления маркируется FD ГГММ, где ГГ – год изготовления минус 1920, а ММ – месяц изготовления. Для определения года изготовления прибора необходимо к 1920 прибавить число ГГ.

* Бесплатный круглосуточный телефон для звонков на территории РФ.

B34C065N1-1M00 03/2017



BOSCH

Разработано для жизни

Garantiebedingungen DEUTSCHLAND (DE)

Die nachstehenden Bedingungen, die Voraussetzungen und Umfang unserer Garantieleistung beschreiben, lassen die Gewährleistungsverpflichtungen des Verkäufers aus dem Kaufvertrag mit dem Endabnehmer unberührt.

Für dieses Gerät leisten wir Garantie gemäß nachstehenden Bedingungen:

1. Wir beheben unentgeltlich nach Maßgabe der folgenden Bedingungen (Nr. 2 - 6) Mängel am Gerät, die nachweislich auf einem Material- und/ oder Herstellungsfehler beruhen, wenn sie uns unverzüglich nach Feststellung und innerhalb von 24 Monaten nach Lieferung an den Erstendabnehmer gemeldet werden. Zeigt sich der Mangel innerhalb von 6 Monaten ab Lieferung, wird vermutet, dass es sich um einen Material- oder Herstellungsfehler handelt.

2. Die Garantie erstreckt sich nicht auf leicht zerbrechliche Teile wie z.B. Glas oder Kunststoff bzw. Glühlampen.

Eine Garantiepflicht wird nicht ausgelöst durch geringfügige Abweichungen von der Soll-Beschaffenheit, die für Wert und Gebrauchstauglichkeit des Gerätes unerheblich sind, oder durch Schäden aus chemischen und elektrochemischen Einwirkungen von Wasser, sowie allgemein aus anomalen Umweltbedingungen oder sachfremden Betriebsbedingungen oder wenn das Gerät sonst mit ungeeigneten Stoffen in Berührung gekommen ist. Ebenso kann keine Garantie übernommen werden, wenn die Mängel am Gerät auf Transportschäden, die nicht von uns zu vertreten sind, nicht fachgerechte Installation und Montage, Fehlgebrauch, eine nicht haushaltsübliche Nutzung, mangelnde Pflege oder Nichtbeachtung von Bedienungs- oder Montagehinweisen zurückzuführen sind.

Der Garantieanspruch erlischt, wenn Reparaturen oder Eingriffe von Personen vorgenommen werden, die hierzu von uns nicht ermächtigt sind, oder wenn unsere Geräte mit Ersatzteilen, Ergänzungs- oder Zubehörteilen versehen werden, die keine Originalteile sind und dadurch ein Defekt verursacht wird.

3. Die Garantieleistung erfolgt in der Weise, dass mangelhafte Teile nach unserer Wahl unentgeltlich instandgesetzt oder durch einwandfreie Teile ersetzt werden.

Geräte, die zumutbar (z.B. im PKW) transportiert werden können, und für die unter Bezugnahme auf diese Garantie eine Garantieleistung beansprucht wird, sind unserer nächstgelegenen Kundendienststelle oder unserem Vertragskundendienst zu übergeben oder zuzusenden. Instandsetzungen am Aufstellungsort können nur für stationär betriebene (feststehende) Geräte verlangt werden.

Es ist jeweils der Kaufbeleg mit Kauf- und/oder Lieferdatum vorzulegen. Ersetzte Teile gehen in unser Eigentum über.

4. Sofern die Nachbesserung von uns abgelehnt wird oder fehlschlägt, wird innerhalb der oben genannten Garantiezeit auf Wunsch des Endabnehmers kostenfrei gleichwertiger Ersatz geliefert.

5. Garantieleistungen bewirken weder eine Verlängerung der Garantiefrist, noch setzen sie eine neue Garantiefrist in Lauf. Die Garantiefrist für eingebaute Ersatzteile endet mit der Garantiefrist für das ganze Gerät.

6. Weitergehende oder andere Ansprüche, insbesondere solche auf Ersatz außerhalb des Gerätes entstandener Schäden sind - soweit eine Haftung nicht zwingend gesetzlich angeordnet ist - ausgeschlossen.

Diese Garantiebedingungen gelten für in Deutschland gekaufte Geräte. Werden Geräte ins Ausland verbracht, die die technischen Voraussetzungen (z.B. Spannung, Frequenz, Gasarten, etc.) für das entsprechende Land aufweisen und die für die jeweiligen Klima- und Umweltbedingungen geeignet sind, gelten diese Garantiebedingungen auch, soweit wir in dem entsprechenden Land ein Kundendienstnetz haben. Für im Ausland gekaufte Geräte gelten die von unserer jeweils zuständigen Landesvertretung herausgegebenen Garantiebedingungen. Diese können Sie über Ihren Fachhändler, bei dem Sie das Gerät gekauft haben, oder direkt bei unserer Landesvertretung anfordern.

Beachten Sie unser weiteres Kundendienst-Angebot:

Auch nach Ablauf der Garantie stehen Ihnen unser Werkskundendienst und unsere Servicepartner zur Verfügung.

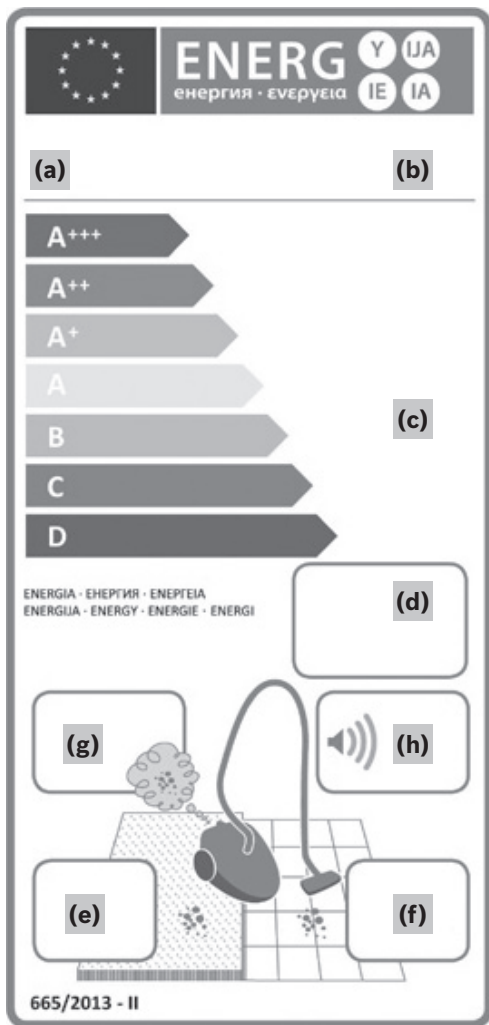
Robert Bosch Hausgeräte GmbH
Carl-Wery-Str. 34 / 81739 München // Germany


Für Produktinformationen sowie Anwendungs- und Bedienungsfragen aus Deutschland:

Bosch-Infoteam

(Mo-Fr: 8.00-18.00 Uhr erreichbar)

Tel.: 0911 70 440 040 oder unter
bosch-infoteam@bshg.com



	
(a)	(b)
(c)	
(d)	
(e)	
(f)	
(g)	
(h)	
(i)	

sv Produktinformationsblad i enlighet med förordning (EU) Nr. 665/2013
fr Fiche produit concernant le „RÈGLEMENT DÉLÉGUÉ (UE) N° 665/2013 DE LA COMMISSION“
da Produkt skema vedrørende EU No. 665/2013
de Produktdatenblatt nach Verordnung (EU) Nr. 665/2013
el Δελτίο προϊόντος σχετικά με τον ΚΑΤ'ΕΞΟΥΣΙΟΔΟΤΗΣΗ ΚΑΝΟΝΙΣΜΟ (ΕΕ) αριθ. 665/2013
en Product specification sheet concerning the „COMMISSION DELEGATED REGULATION (EU) No 665/2013“

(a) **sv** Varumärke:
fr Marque:
da Varemærke:
de Marke:
el Μάρκα:
en Trade mark:

(b) **sv** Modellbeteckning:
fr Référence commerciale:
da Modelidentifikation:
de Modellkennung:
el Μοντέλο:
en Model Identifier:

(c) **sv** Energiklass:
fr Classe d'efficacité énergétique:
da Energiklasse:
de Energieeffizienzklasse:
el Τάξη ενεργειακής απόδοσης:
en Energy Efficiency class:

(d) **sv** Angiven årlig energiförbrukning (kWh/år), baserat på 50 rengöringsprover. Faktiskt förbrukning beror på hur produkten används.
fr Consommation annuelle indicative d'énergie (kWh/an), sur la base de 50 tâches de nettoyage. La consommation réelle annuelle d'énergie dépend des conditions d'utilisation de l'appareil.
da Angivet årligt energi forbrug (kWh/år), baseret på 50 rengøringsopgaver. Faktisk årligt energi forbrug afhænger af hvordan apparatet bliver brugt.
de Indikativer jährlicher Energieverbrauch (kWh/Jahr), basierend auf 50 Reinigungsvorgängen. Der tatsächliche jährliche Energieverbrauch hängt davon ab, wie von dem Gerät Gebrauch gemacht wird.
el Ενδεικτική ετήσια κατανάλωση ενέργειας (kWh/έτος), με βάση 50 σκουπίσματα. Η πραγματική ετήσια κατανάλωση ενέργειας εξαρτάται από τον τρόπο με τον οποίο χρησιμοποιείται η συσκευή.
en Indication of annual energy consumption (kWh/year), based on vacuuming 50 times. Actual annual energy consumption will depend on how the appliance is used.

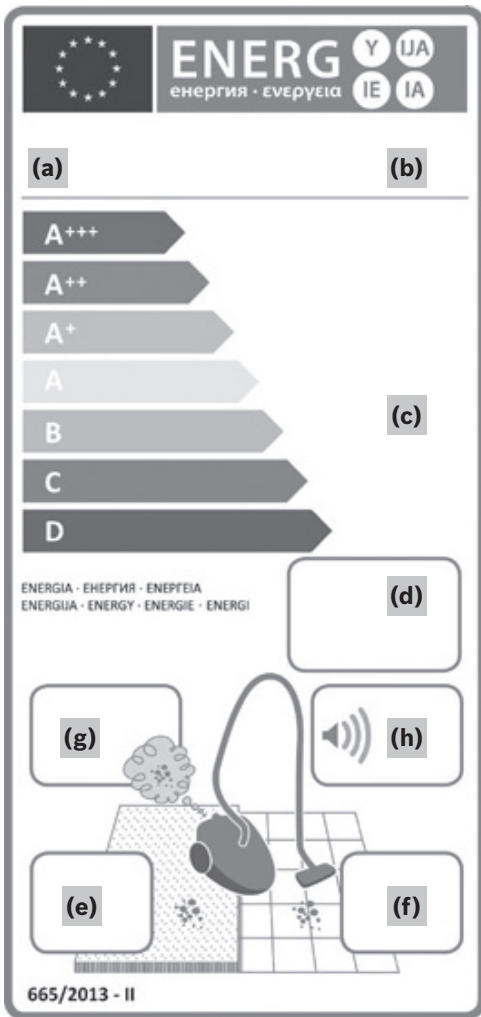
(e) **sv** Dammupptagningsförmåga på matta:
fr Classe de performance de nettoyage sur tapis:
da Rengøringssevne på tæpper:
de Teppichreinigungsklasse:
el Τάξη επιδόσεων καθαρισμού χαλιού:
en Cleaning performance class carpet:

(f) **sv** Dammupptagningsförmåga på hårda golv:
fr Classe de performance de nettoyage sur sols durs:
da Rengøringssevne på hårdt gulv:
de Hartbodenreinigungsklasse:
el Τάξη επιδόσεων καθαρισμού σκληρού δαπέδου:
en Cleaning performance class hard floors:

(g) **sv** Klassificering av frånluft:
fr Classe d'émission de poussière:
da Støv udblæsningsklasse:
de Staubemissionsklasse:
el Τάξη ποσοστού επανεκπομπής σκόνης:
en Dust re-emission class:

(h) **sv** Ljudnivå:
fr Niveau sonore:
da Lydniveau:
de Schalleistungspegel:
el Στάθμη ηχητικής ισχύος (επίπεδα θορύβου):
en Sound power level:

(i) **sv** Effekt:
fr Puissance nominale à l'entrée:
da Målt antal watt:
de Nennleistungsaufnahme:
el Ονομαστική ισχύς:
en Rated input power:



es Ficha de producto relativa al „REGLAMENTO DELEGADO (UE) No 665/2013 DE LA COMISIÓN“
pl Karta produktu według wytycznych „Komisji do spraw regulacji (UE) nr 665/2013“
bg Продуктов бюлетин относно „Делегиран регламент No (ЕС) 665/2013“
ro Fișă de produs conform cu „Regulamentul delegat EU nr. 665/2013“
uk Product fiche concerning the „COMMISSION DELEGATED REGULATION (EU) No 665/2013“REGULATION (EU) No 665/2013“

(a) **es** Marca:
pl Marka:
bg марка:
ro Marca:
uk Торгова марка:
(b) **es** Modelo:
pl Identyfikator:
bg модел:
ro Model:
uk Ідентифікатор моделі:

(c) **es** Clase de eficiencia energética:
pl Klasa efektywności energetycznej:
bg енергиен клас:
ro Clasa de eficiență energetică:
uk Клас енергоефективності:

(d) **es** Consumo anual de energía indicativo (kWh/año), calculado para una frecuencia de 50 usos. El consumo anual de energía real depende del uso del aparato.
pl Orientacyjne roczne zużycie energii (kWh/rok) przy założeniu, że odkurzaczka używa się 50 razy w ciągu roku. Rzeczywiste roczne zużycie energii zależy od sposobu użytkowania urządzenia.
bg Средна годишна консумация на енергия (kWh/година), базирана на 50 почистващи цикъла. Действителната стойност зависи от използването на уреда.
ro Consum anual de energie indicativ (kWh/an), bazat pe 50 de sarcini de curățare. Consumul anual real de energie va depinde de condițiile de utilizare a aparatului.
uk Річне споживання енергії (кВтг / рік), на основі 50 очищення. Фактичне річне споживання енергії буде залежати від того, як часто використовується пристрій.

(e) **es** Clase de poder de limpieza de alfombras y moquetas:
pl Klasa skuteczności odkurzania dywanów:
bg Клас на почистване на килими:
ro Clasa de performanță de curățare pentru covoaare:
uk Очищення килимів класу:

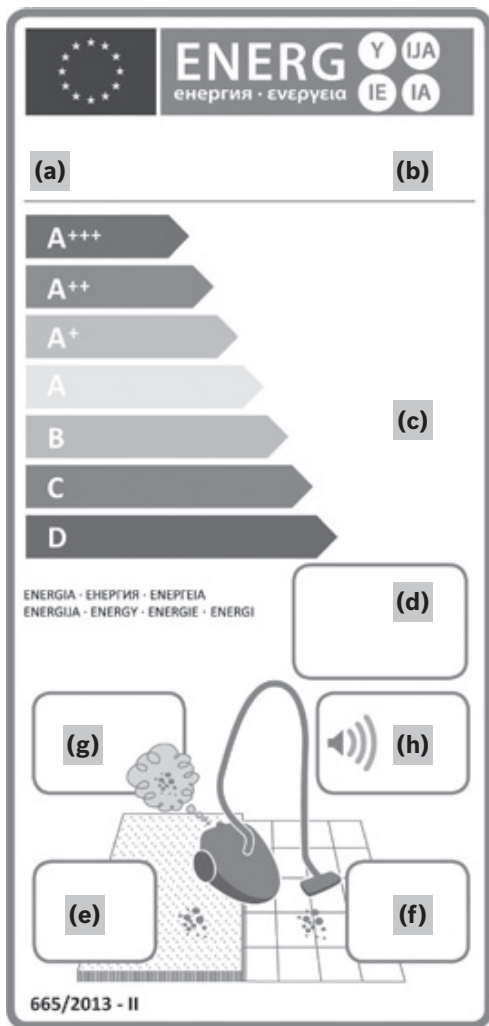
(f) **es** Clase de poder de limpieza en suelos duros:
pl Klasa skuteczności odkurzania podłóg twardej:
bg Клас на почистване на твърди подови настилки:
ro Clasa de performanță de curățare pentru pardoseli tari:
uk Клас очищення на твердій підлозі:

(g) **es** Clase de (re)emisión de polvo:
pl Klasa reemisji kurzu:
bg Клас на емисии на прах:
ro Clasa de emisii de praf:
uk Клас повторного викидання пилу:

(h) **es** Nivel de potencia acústica:
pl Poziom mocy akustycznej:
bg Ниво на шум:
ro Nivelul de putere acustică:
uk Рівень звукової потужності:

(i) **es** Potencia nominal:
pl Znamionowa moc wejściowa:
bg Консумирана мощност:
ro Putere nominală de intrare:
uk Номинальна споживана потужність:

(a)	(b)
(c)	
(d)	
(e)	
(f)	
(g)	
(h)	
(i)	



fi Pölynimureiden EU-energiamerkintä N:o 665/2013
tr Elektrikli Süpürgelerin Enerji Etiketlemesine Dair Avrupa Birliğinin EU/665/2013 sayılı Tüzüğüne paralel olarak.
nl Product data sheet volgens Verordening (EU) nr. 665/2013
no Produktdatablad i henhold til EU regulering Nr. 665/2013
pt Ficha de produto referente a „REGULAMENTO DELEGADO (UE) N.º 518/2014 DA COMISSÃO“
it Scheda prodotto in riferimento a „REGOLAMENTO DELEGATO (UE) N.665/2013 DELLA COMMISSIONE“

(a) **fi** Tuotemerkki:
tr Tedarikçinin ismi veya ticari markası:
nl Merk:
no Varemerke:
pt Marca:
it Marchio:

(b) **fi** Tuotenumero:
tr Model tanımlayıcısı:
nl Typenummer:
no Modellidentifikasjon:
pt Identificador do modelo:
it Modello:

(c) **fi** Energiatohokkuusluokka:
tr Enerji verimlilik sınıfı:
nl Energieklasse:
no Energiklasse:
pt Classe de Eficiência Energética:
it Classe di efficienza energetica:

(d) **fi** Keskimääräinen vuotuinen energiankulutus: (kWh/v) (oletuksena, että imuroidaan 50 kertaa vuodessa). Todellinen kulutus riippuu laitteen käytöstä. 50 test çevrimi temel alınarak hesaplanan yıl başına düşen enerji tüketimi (kWh/yıl). Gerçek enerji tüketimi, cihazın nasıl kullanıldığına bağlı olarak değişebilecektir
tr 50 test çevrimi temel alınarak hesaplanan yıl başına düşen enerji tüketimi (kWh/yıl). Gerçek enerji tüketimi, cihazın nasıl kullanıldığına bağlı olarak değişebilecektir
nl Indicatieve jaarlijkse energieverbruik (kWh/jaar), gebaseerd op 50 schoonmaakbeurten. Het werkelijke jaarlijkse energieverbruik hangt af van hoe vaak het apparaat wordt gebruikt.
no Indikativt årlig energiforbruk (kWh/år), basert på 50 rengjøringsprosesser. Faktisk forbruk avhenger av hvordan apparatet brukes.
pt Valor indicativo do consumo anual de energia (kWh/ano), com base em 50 aspirações. O valor real do consumo anual de energia depende do modo como o aparelho é utilizado.
it Consumo energetico annuo indicativo (kWh/anno), basato su 50 cicli di pulizia. Il consumo effettivo dipende dall'utilizzo del prodotto

(e) **fi** Puhdistuskykyluokka matolta:
tr Halı temizleme performans sınıfı:
nl Reinigingsklasse op tapijt:
no Rengjøringsklasse på teppe:
pt Classe de eficácia de limpeza de alcatifas:
it Classe di efficacia pulente per i tappeti:

(f) **fi** Puhdistuskykyluokka kovalta lattiapinnalta:
tr Sert zemin temizleme performans sınıfı:
nl Reinigingsklasse op harde vloeren:
no Rengjøringsklasse på harde gulv:
pt Classe de eficácia de limpeza de pavimentos duros:
it Classe di efficacia pulente per i pavimenti duri:

(g) **fi** Puhdistuskykyluokka kovalta lattiapinnalta:
tr Sert zemin temizleme performans sınıfı:
nl Reinigingsklasse op harde vloeren:
no Rengjøringsklasse på harde gulv:
pt Classe de eficácia de limpeza de pavimentos duros:
it Classe di efficacia pulente per i pavimenti duri:

(h) **fi** Poistoilman pölyjäämäluokka:
tr Toz yayma sınıfı:
nl Stof heruitstoot klasse:
no Støvutslippsklasse:
pt Classe de reemissão de pó:
it Classe di (ri)emissione della polvere :

(i) **fi** Äänitehotaso:
tr Ses güç seviyesi:
nl Geluidsniveau:
no Støynivå:
pt Nível de potência sonora:
it Livello di potenza sonora:

(a)	(b)
(c)	
(d)	
(e)	
(f)	
(g)	
(h)	
(i)	

☎ Beratung und Reparaturauftrag bei Störungen

D 0911 70 440 040

A 0810 550 511

CH 0848 840 040

Die Kontaktdaten aller Länder finden Sie im beiliegenden Kundendienst-Verzeichnis.

Robert Bosch Hausgeräte GmbH

Carl-Wery-Straße 34

81739 München, GERMANY

www.bosch-home.com



8001110832

981105