



Paper Shredder
Papiervernietiger
Aktenvernichter
Destructeur de Documents
Destructora de Documentos
Niszczarka dokumentów



Operation instruction
Gebruiksaanwijzing
Gebrauchsinformation
Opération d'instruction
Información de Producto
Instrukcja obsługi



Sheet capacity:	9 (A4/80 g/m ²)
Feed width:	220 mm
Cutting width:	4 x 35 mm
Shreds a document in:	app. 440 pieces
Bin Capacity	21 L
Shred speed:	2,0 m/min.
Input:	230V / 50Hz
Item no.	20050



Operation instruction

Attention!	Risk for injury	Risk for injury	Risk for injury	Risk for injury	Danger of electric shock and damage	Attention!	Attention!
Read instructions before use!	Read the safety instructions to avoid electric shock and/or serious injuries!	Do not reach into the paper feed with fingers or other body parts.	Pay attention that hair is not entering the paper feed.	Children should be supervised to ensure that they do not play with the appliance.	Protect the appliance against moisture like rain and humidity, keep aerosol products away	Ensure that clothing, ties, hair, jewellery or other small objects are not in close proximity to the paper feed.	Do not insert paperclips

SAFETY INSTRUCTIONS

Read the operating manual carefully before starting up the shredder!

- Ensure that the voltage and frequency of the power supply correspond to the data on the rating plate! Incorrect voltage may result in destruction of the unit!
- The socket must be easily accessible
- Do not open the housing lid! This can cause serious injury like electric shock! The inner parts cannot be maintained.
- Repairs are to be effected by qualified after-sales service staff only, or else the warranty of this machine is no longer valid. The safety devices must not be removed or manipulated.

INSTALLATION

1. Put the plug in a power socket.
2. This shredder has a built-in safety mechanism that requires the waste bin to be correctly inserted into the shredder. Lining the waste bin with a plastic bag will interfere with this safety precaution and may keep the shredder from functioning.

OPERATION

Remove all staples and paper clips! This will extend the shredders life. Max. capacity = 9 sheets at the same time (80 grams)!

1. Switch the auto/off/rev button to AUTO.
2. The shredder switches and a sheet of paper is fed into feed aperture. It stops once the sheet has passed through.
3. Do not press the REVERSE (REV) button when shredding a Credit Card, otherwise the shredder may be damaged. The shredder cannot shred paper and a Credit Card at the same time, and can only shred one Credit Card at once.
4. When shredding small material like Credit Cards or receipts, insert them in the middle of the paper feed opening.

WHAT TO DO WHEN A PAPER JAM OCCURS

1. a. If the shredder fails because of a paper jam, empty the bin first and put it back, then press the REV button.
b. Toggle between FORWARD (FWD) and REV if jammed paper is not released by simply pressing REV. When switching from FWD to REV, always stop momentarily to prevent possible damage to the motor.
2. Remove the rejected paper and feed less sheets into the shredder. Never pull paper out of the shredder, this will damage the cutters.
3. Should it occur that the shredder does not react to anything then it is very likely that the motor is overheated. Try the previous steps again after 30 to 40 minutes.

CAUTION !

1. a. This shredder is designed for short operation. If it runs for too long or overheats, the shredder switches off automatically and must be cooling down for several minutes before it is ready to resume operation. 3 minutes on, 20 to 30 minutes off.
b. Do not exceed the maximum cutting capacity!
2. Keep hands and fingers away from the feed opening. Serious injury may result. Be careful with long hair and with neck-ties, bracelets, and other jewellery.
3. Do not expose the shredder to rain or humidity
4. Do not operate the machine unsupervised
5. Always turn off the shredder by unplugging the machine before moving or cleaning. Cleaning only with a damp cloth!
6. Do not use in the vicinity of inflammable liquids or gasses. Do not use in the vicinity of corrosive materials.
7. Empty the basket and oil the shredder frequently for smooth, trouble free operation.
8. Never allow the shredder to remain in a jammed condition with the power turned on.
9. Do not alter the plug!

NOTE :The shredder is only suitable for shredding paper and Credit Cards (not other materials like labels, cardboard or plastics)! Never shred envelopes, labels or anything with glue or any sticky substance as this will lead to paper jams.

Gebruiksaanwijzing

Attentie!	Risico op letsel	Risico op letsel	Risico op letsel	Risico op letsel	Gevaar voor elektrische schokken en beschadiging	Attentie!	Attentie!
							
Lees de instructies voor gebruik!	Lees de veiligheids-instructies om elektrische schokken en/of ernstig letsel te voorkomen!	Grijp niet in de papierinvoer met de vingers of andere lichaamsdelen.	Let op dat lange haren niet in de papierinvoer komen.	Kinderen moeten onder toezicht staan om ervoor te zorgen dat ze niet met het apparaat spelen.	Bescherm het apparaat tegen vocht dat is spatwater en de luchtvochtigheid. Houd spuitbussen weg.	Zorg ervoor dat kleding, dassen, haar, sieraden of andere kleine voorwerpen niet in de papierinvoer komen.	Verwijder alle paperclips. Paperclips kunnen niet worden vernietigd.

VEILIGHEIDSAANWIJZINGEN

Voor ingebruikname van het apparaat de gebruiksaanwijzing aandachtig doorlezen!

- Let er op, dat de spanning en frequentie van het stroomnet overeenkomen met de gegevens op het typeplaatje! Door een verkeerde spanning kan het apparaat stukgaan!
- Het stopcontact moet altijd goed toegankelijk zijn.
- Het apparaat niet openen! Het openmaken van de machine kan gevaarlijk zijn! (Elektrische schok of andere risico's).
- Reparaties moeten daarom altijd door deskundigen (Technische Dienst) worden uitgevoerd; als dit niet gebeurt vervalt de garantie op de machine onmiddellijk!

VOORBEREIDENDE WERKZAAMHEDEN

1. Sluit het apparaat aan op netstroom.
2. Deze papiervernietiger is voorzien van een ingebouwd veiligheidsmechanisme wat vereist dat de afvalbak correct in de machine geplaatst is. Het gebruik van een plastic zak in de afvalbak zal deze veiligheidsmaatregel belemmeren en kan ervoor zorgen dat de machine niet goed functioneert.

BEDIENING

Nietjes en paperclips verwijderen van het papier voor optimaal blijvende prestaties van de snijwalsen.

Max. capaciteit = 9 vel tegelijkertijd (80 grams)!

1. Zet de auto/off/rev schakelaar in de stand AUTO.
2. Het apparaat schakelt automatisch in wanneer een blad papier wordt ingevoerd door de opening van de papiervernietiger. Na doorvoer van het papier stopt het apparaat automatisch.
3. Druk niet op de REVERSE (REV) knop tijdens het vernietigen van een creditcard, dit brengt schade toe aan het product. De papiervernietiger kan geen papier en Credit Card tegelijkertijd vernietigen, en kan maximaal één Credit Card per invoer vernietigen.
4. Wanneer klein materiaal, zoals creditcards en ontvangstbewijzen, vernietigd moet worden, moet dit in het midden van de invoer worden ingevoerd.

WAT TE DOEN BIJ VASTGELOPEN PAPIER

1. a. Wordt het apparaat door teveel ingevoerd papier geblokkeerd, leeg dan eerst de opvangbak en zet de schakelaar in de stand REV.
b. Indien het papier moeilijk te verwijderen is dient geschakeld te worden tussen FORWARD (FWD) en REV. Laat de walsen eerst tot stilstand komen bij een overgang van FWD en REV, om zo schade aan de motor te voorkomen.
2. Uitlopend papier verwijderen en weer een kleinere hoeveelheid invoeren. Nooit papier uit het apparaat trekken, dit brengt schade toe aan de walsen.
3. Het kan gebeuren dat de papiervernietiger oververhit is geraakt en nergens meer op reageert, probeer dan na 30 tot 40 minuten weer als de machine is afgekoeld.

LET OP !

1. a. De papiervernietiger is bestemd voor kortstondig gebruik. Bij langer gebruik en bij te sterke verhitting schakelt het toestel automatisch uit en is na een korte afkoeltijd weer bedrijfsklaar. 3 min. aan - 20 tot 30 min. uit.
b. Voer niet meer papier in dan maximaal is toegestaan.
2. Steek geen handen of voorwerpen in de invoeropening. Pas op met lange loshangende haren en bij het dragen van sieraden, stropdassen, etc.
3. Apparaat niet in vochtige c.q. natte omgeving gebruiken.
4. Apparaat altijd onder toezicht gebruiken.
5. Bij schoonmaken (met vochtige doek!) of bij onderhoud altijd eerst de stekker uit het stopcontact halen.
6. Niet in de buurt van ontvlambare vloeistoffen of gassen gebruiken. Niet in de buurt van bijtende stoffen gebruiken.
7. Voor een optimale werking dient de opvangbak regelmatig te worden geleegd, en gebruik regelmatig papiervernietigerolie.
8. Laat de papiervernietiger nooit aanstaan terwijl deze is vastgelopen.
9. De stekker mag nooit worden vervangen of gerepareerd!

LET OP : Het apparaat is alleen geschikt voor het vernietigen van papier en (bank) pasjes. (Vernietigt geen andere materialen zoals karton of kunststof). Materialen met een plak-/lijmlaag zoals etiketten, labels en enveloppen zullen resulteren in het vastlopen van de machine.



Opération d'instruction

Attention!	Risque de blessures	Risque de blessures	Risque de blessures	Risque de blessures	Danger d'électrocution et de détérioration	Attention!	Attention!
Lisez les instructions avant utilisation!	Lisez les consignes de sécurité pour éviter un choc électrique et / ou des blessures graves!	Ne pas mettre la main dans l'alimentation du papier avec les doigts ou autres parties du corps.	Veillez à ce que les cheveux ne pénètrent pas dans l'alimentation du papier.	Les enfants doivent être surveillés pour s'assurer qu'ils ne jouent pas avec l'appareil.	Protégez l'appareil contre l'humidité, c'est les projections d'eau et d'humidité aussi, conserver les produits aérosols loin.	Faire en sorte que les vêtements, cravates, cheveux, bijoux ou autres objets de petite taille ne sont pas à proximité immédiate de l'alimentation en papier.	Retirez tous les trombones. Les trombones ne peuvent pas être détruits.

REGLES DE SECURITÉ

Avant la mise en service de l'appareil, lire attentivement les instructions de service!

- Vérifiez que la tension et la fréquence du réseau électrique correspondent aux indications de la plaque signalétique! Une tension incorrecte peut entraîner la destruction de l'appareil!
- La prise doit être bien accessible.
- Ne pas ouvrir le cache du boîtier! Danger! Les pièces intérieures ne peuvent pas être gardées.
- Toute réparation doit être effectuée par un service après vente qualifié seulement, sinon la garantie expire immédiatement. Les équipements de sécurité ne doivent être ni enlevés, ni manipulés.

INSTALLATION

1. Insérez la fiche dans une prise de courant.
2. Le destructeur est équipé d'un mécanisme intégré de sécurité qui requiert que un placement correct de le conteneur dans la machine. Le usage un sac en plastique dans le conteneur vais entraver celle-ci mécanisme de sécurité et peut veiller à ce que la machine ne fonctionne pas correctement.

COMMANDE

Enlever toutes agrafes et trombones pour une performance optimale permanent des rouleaux de coupe.

Max. capacité = 9 feuilles simultanément (80 gsm)!

1. Mettez le bouton auto / off / rev sur AUTO.
2. L'appareil se met automatiquement en marche lorsqu'une feuille de papier est introduite dans l'ouverture. Après le passage du papier, l'appareil s'arrête à nouveau automatiquement. (Mécanisme de démarrage / arrêt automatique).
3. Ne pas appuyer sur le bouton REVERSE (REV) quand le déchetage des Cartes de Crédit, sinon le destructeur peut être endommagé. Le destructeur ne peut pas détruire papier et Cartes de Crédit, simultanément. Utilisation de les deux entrées en même temps résultats en endommager le produit.
4. Quand le déchetage du petit matériel comme les Cartes de Crédit ou de recettes, les insérez dans le milieu de l'ouverture d'alimentation du papier.

EN CAS DE BLOCAGE

Si l'appareil se bloque par suite d'une introduction excessive de papier, maintenir l'interrupteur à bascule en position REV. Retirer le papier en sortie de l'appareil et réintroduire une quantité plus réduite.

1. a. Si le destructeur échoue en raison d'un bouchage papier, videz le bac et appuyez sur la touche REV.
b. Basculez entre la marche FWD et REV si le papier coincé n'est pas libérée en appuyant simplement sur REV. Lors du passage de FWD à REV, toujours arrête momentanément pour évite d'endommager le moteur.
2. Retirez le papier et réintroduirez moins de feuilles dans le destructeur. Ne tirez jamais sur le papier de la destructeur, cela pourrait endommager les couteaux.
3. S'il arrive que le destructeur ne réagit pas à rien, alors il est très probable que le moteur est en surchauffe. Essayez les étapes précédentes à nouveau après 30 à 40 minutes.

ATTENTION !

1. a. Ce destructeur est conçu pour fonctionner à court. Si elle dure trop longtemps ou de surchauffe, le destructeur s'arrête automatiquement et doit être refroidi pendant plusieurs minutes avant qu'il ne soit prêt à reprendre l'exploitation.
3 minutes opération, 20 - 30 minutes arrêt
b. Ne pas passer le capacité de coupe maximum!
2. Ne pas engager les mains et doigts dans le mécanisme de coupe - même par le haut, ni avec es objets.
Attention aux cheveux longs détachés, en cas de port de bracelet, cravate, etc.
3. Ne pas exposer l'appareil à la pluie ou l'humidité.
4. Ne pas actionner la machine sans surveillance.
5. Débrancher et couper l'appareil avant d'entretien (seulement un bout humide)
6. Ne pas utiliser à proximité de liquides inflammables ou de gaz. Ne pas utiliser à proximité de matières corrosives.
7. Vider le panier et l'huile de la déchiqueteuse fréquemment pour un fonctionnement sans problème.
8. Ne jamais laissez le destructeur de rester dans un état bloqué avec le CA sous tension.
9. La fiche ne doit jamais être remplacé ou réparé!

Attention : Le destructeur peut accepter seulement de papier et les Cartes de Crédit (ne pas autres matériels commecarton, étiquettes, plastics, etc.)!



Gebrauchsinformation

Achtung!	Risiko auf Verletzungen	Risiko auf Verletzungen	Risiko auf Verletzungen	Risiko auf Verletzungen	Gefahr durch Stromschlag und Beschädigung	Achtung!	Achtung!
Lesen Sie die Anweisungen vor Gebrauch!	Lesen Sie die Sicherheitshinweise um elektrischen Schlägen und / oder schwere Verletzungen zu vermeiden!	Berühren Sie die Papierzuführung nicht mit Händen.	Berühren Sie die Papierzuführung nicht mit Haaren.	Dieser Aktenvernichter ist nicht zur Benutzung durch Kinder bestimmt.	Schützen Sie das Gerät vor Feuchtigkeit.	Berühren Sie die Papierzuführung nicht mit Kleidungsstücken.	Entfernen Sie alle Büroklammern

SICHERHEITSHINWEISE

Vor Inbetriebnahme des Gerätes die Betriebsanleitung sorgfältig lesen!

- Darauf achten, daß Spannung und Frequenz des Stromnetzes mit den Daten des Typenschildes übereinstimmen! Falsche Spannung kann zur Zerstörung des Gerätes Führen!
- Steckdose muß frei zugänglich sein.
- Gehäusedeckel nicht öffnen! Verletzungsgefahr! Innenliegende Bauteile können nicht gewartet werden.
- Reparaturen sind nur von qualifiziertem Kundendienst-Personal durchzuführen sonst ist die Garantie sofort nicht länger gültig. Die Sicherheitseinrichtungen dürfen nicht entfernt oder manipuliert werden.

VORBEREITENDE ARBEITEN

1. Stecken Sie den Stecker in eine Steckdose
2. Der Aktenvernichter ist ausgestattet mit einem eingebauten Sicherheitsmechanismus der verlangt, dass die Auffangbehälter ordnungsgemäß in die Maschine platziert ist. Einer Plastiktüte in den Auffangbehälter werde diese Vorsichtsmaßnahme behindern und kann der Maschine beschädigen.

BEDIENUNG

Bitte entfernen Sie Büro- und Heftklammern für eine permanente optimale Leistung der Schneidewalzen.

Max. Schneideleistung = 9 Blatt gleichzeitig (80 gsm)!

1. Schalten Sie die Auto / Off / Rev- Taste auf AUTO.
2. Das Gerät schaltet automatisch ein, wenn ein Papierblatt in die Einlauföffnung eingegeben wird. Nach Papierdurchlauf schaltet das Gerät wieder automatisch aus.
3. Drücken Sie nicht die "REV"-Taste während die Zerstörung einer Kreditkarte, dies führt zur Beschädigung des Produkts. Das Gerät kann Papier und Kreditkarten nicht gleichzeitig vernichten, und kann nur eine Kreditkarte in einem Gang vernichten. Beide gleichzeitig wird das Produkt beschädigen.
4. Kleinmaterial wie Kreditkarten oder Quittungen immer in der Mitte der Eingabeöffnung einwerfen.

WANN PAPIER BLOCKIERT

Wird die Funktion des Geräts durch zuviel eingeführtes Papier blockiert, den Schalter in Stellung "REVERSE" halten. Papier entnehmen und verminderte Menge neu zuführen.

1. a. Wenn Aktenvernichter nicht funktioniert falls papierstau, leeren Sie zuerst den Behälter und drücken Sie dann die REV-Taste
b. Wenn papierstau noch nicht gelöst ist, Schalter aufeinanderfolgend FWD und REV eindrücken. Beim eindrücken immer eine kurze Wartezeit beachten.
2. Entferne das Papier und führe weniger Blatt ein. Niemals das Papier aus der Maschine reißen, weil damit die Schneidwalzen beschädigen.
3. Falls der Maschine überhaupt nicht reagiert beim Eindrücken der Taste, bitte warte 30 oder 40 Minuten und versuche vorherige Schritte nochmals. (Es konnte sein, dass der Motor überhitzt ist.)

ACHTUNG!

1. a. Der Aktenvernichter ist für Kurzzeitbetrieb ausgelegt. Bei längerer Laufzeit und zu starker Erwärmung schaltet das Gerät automatisch ab und ist nach einer Abkühlzeit (einige Minuten) wieder betriebsbereit: 3 Minuten an, 20 - 30 Minuten aus.
b. Nicht die max. Schneideleistung überschreiten!
2. Kein Hände und Fingern in die Einlauföffnung stecken! Achtung bei langen offenen Haaren, Armketten, Krawatten, usw.
3. Gerät niemals dem Regen aussetzen
4. Gerät nicht unbeaufsichtigt benutzen
5. Bei Pflege (nur mit feuchtigen Tuch!) oder Reparatur immer Netzstecker aus Steckdose nehmen.
6. Nicht in der Nähe von brennbaren Flüssigkeiten oder Gasen verwenden. Nicht in der Nähe von ätzenden Stoffen verwenden.
7. Der Papierbehälter sollte rechtzeitig geleert werden und der vernichtungsmechanik sollte regelmäßig geölt werden, damit er leicht und problemlos funktioniert.
8. Schalten Sie den Motor sofort aus wenn die Maschine blockiert ist wegen Papierstau.
9. Ändern Sie niemals den Stecker!

Achtung : Bitte nur Papier und Kreditkarten zuführen (kein andere Materialien)!



Información de Producto

¡Atención!	Riesgo de lesiones	Riesgo de lesiones	Riesgo de lesiones	Riesgo de lesiones	Peligro de descarga eléctrica y daños	¡Atención!	¡Atención!
Lea las instrucciones antes de uso!	Lea las instrucciones de seguridad para evitar descargas eléctricas y / o lesiones graves!	No introduzca las manos en la alimentación de papel u otras partes del cuerpo.	Preste atención que el cabello no entre en la alimentación del papel.	Los niños deben ser supervisados para asegurarse de que no jueguen con el aparato.	Proteja el aparato contra la humedad, el chapoteo del agua y la humedad ambiente, mantener los productos en aerosol a distancia.	Asegúrese de que la ropa, corbatas, cabello, objetos pequeños y joyas u otros no estén en estrecha proximidad a la alimentación del papel.	No inserte clips. Estos no serán destruidos

INSTRUCCIONES DE SEGURIDAD

Lea detenidamente el manual de instrucciones antes de usar la destructora !

- Asegúrese que el voltaje y el suministro de potencia corresponden con los indicados! Un voltaje incorrecto podría destruir la máquina!
- El enchufe debe estar fácilmente accesible.
- No abra el cabezal de la destructora. Podría dañarse con los componentes eléctricos! Las piezas interiores no precisan mantenimiento. Las reparaciones deben ser realizadas por personal técnico cualificado ya que podría perderse la validez de la garantía. Las medidas de seguridad no deben quitarse o manipularse.

INSTALACION

1. Enchufe el aparato a la corriente
2. Esta destructora de documentos ha incorporado un mecanismo de seguridad que requiere que el cubo de la basura se inserte correctamente en la máquina. Usar una bolsa de plástico en la basura obstaculiza este mecanismo de seguridad y puede asegurarse que la máquina no funcione.

FUNCIONAMIENTO

Extraiga las grapas y los clips por rendimiento óptimo permanente de los cilindros de corte. Capacidad máxima de destrucción 9 hojas de 80 gramos.

1. Cambiar la posición del botón auto/off/rev a AUTO
2. La destructora se encenderá automáticamente cuando el papel se introduzca por la ranura. Una vez el papel haya pasado, la destructora se detendrá automáticamente.
3. No presione el botón REV mientras destruya una Tarjeta de Crédito, en caso contrario la destructora se dañará. La destructora no puede destruir papel y Tarjetas de Crédito al mismo tiempo y solo puede destruir una tarjeta de crédito a la vez. Si utiliza ambas ranuras de entrada a la vez puede causar daños a la máquina.
4. Cuando introduzca pequeño material como pueden ser tarjetas de crédito o recibos, insérteles por la parte central de la ranura para papel.

ATASCO DE PAPEL

Si la destructora se detuviera por atasco de papel, coloque el interruptor en la posición REVERSE.

Extraiga el papel sobrante e inténtelo de nuevo con menor cantidad de papel.

1. a. Si la destructora se detiene debido a un atasco de papel, primero desconecte la máquina llevando el botón a la posición OFF. Vacíe el depósito, vuelva a colocarlo y después, acciones el botón a la posición REV.
b. Alternar el botón AVANCE (FWD) y REV si el atasco de papel no se resuelve al presionar solo el botón REV. Pare un instante de presionar el botón FWD al botón REV y así evitará posibles daños en el motor.
2. Retire el papel sobrante de la destructora e inténtelo de nuevo con menos hojas. No tire nunca del papel para fuera, podría dañar las cuchillas
3. Podría ocurrir que la destructora no reaccione a ninguna de estas instrucciones, es muy posible que el motor se haya sobrecalentado. Vuelva a intentar los pasos descritos anteriormente transcurridos unos 30/40 minutos.

ATENCIÓN !

1. a. Esta destructora esta diseñada para un funcionamiento no prolongado. Si funciona durante mucho tiempo o se sobrecalienta, la destructora se detendrá automáticamente y debe dejarse enfriar durante algunos minutos antes de volver a ponerla en funcionamiento. El funcionamiento continuo por más de 3 minutos activará el período de enfriamiento de 20 - 30 minutos.
b. No exceda la capacidad máxima de papel.
2. Mantenga las manos y los dedos alejados de la boca de entrada. Podrían producirle daños graves. Tenga cuidado con el cabello largo, corbatas, pañuelos, pulseras y otras joyas.
3. No exponga la destructora a la lluvia ni en lugares húmedos.
4. No haga funcionar la destructora sin supervisarla.
5. Desconecte siempre la destructora antes de moverla o limpiarla. Límpiela con un paño húmedo!
6. No utilice la destructora cerca de líquidos o gases inflamables. No utilice la destructora cerca de materiales corrosivos.
7. Vacíe la papelera con frecuencia para evitar problemas de funcionamiento.
8. Nunca permita que la destructora permanezca en un estado de atasco con el interruptor de corriente en ON.
9. No manipule el enchufe !

NOTA: La destructora esta diseñada para destruir solo papel y Tarjetas de Crédito (no otros materiales como etiquetas, cartón o plásticos)!



Instrukcja obsługi

Uwaga!	Ryzyko za szkody	Ryzyko za szkody	Ryzyko za szkody	Ryzyko za szkody	Niebezpieczeństwo porażenia prądem i uszkodzenia	!Atención!	Uwaga!
Przeczytaj instrukcję przed użyciem!	Przeczytaj instrukcję bezpieczeństwa w celu uniknięcia porażenia prądem elektrycznym i / lub poważne obrażenia!	Nie sięgać do podawania papieru z palców lub innych części ciała.	Należy zwrócić uwagę, że włosy nie wchodzić do podawania papieru.	Dzieci powinny być nadzorowane, aby nie bawiły się urządzeniem.	Chronić urządzenie przed wilgocią, czyli wodę i ludzką zbytnie przechowywać aerozoli z dala.	Upewnij się, że odzież, krawaty, włosy, biżuteria lub inne małe przedmioty nie znajdują się w bliskiej odległości od podajnika papieru.	Nie należy wkładać spinacze

ZASADY BEZPIECZEŃSTWA

Dokładnie przeczytaj instrukcję obsługi zanim zaczniesz używać niszczarki.

- Upewnij się, że napięcie w gniazdku odpowiada zamieszczonemu na niszczarce. Niewłaściwe napięcie w gniazdku może uszkodzić niszczarkę!
- Gniazdko sieciowe powinno być łatwo dostępne
- Nie otwieraj samodzielnie głowicy! Może to spowodować poważne urazy jak np. porażenie prądem. Naprawy powinny być wykonywane tylko i wyłącznie przez wyszkolony i autoryzowany serwis. Naprawy samodzielne lub przez nieautoryzowany serwis grożą utratą gwarancji.

INSTALACJA

1. Przed podłączeniem urządzenia do gniazdka sieciowego, upewnij się że jest ono wyłączone. Włącz urządzenie dopiero po podłączeniu go do gniazdka sieciowego.
2. Niszczarka posiada wbudowany czujnik poprawnego zamontowania kosza. Upewnij się, że kosz jest prawidłowo włożony. W przeciwnym przypadku niszczarka nie uruchomi się.

UŻYTKOWANIE

Usuń z dokumentów wszystkie zszywki i spinacze! Jednorazowo można niszczyć do 9 arkuszy papieru (80 g/m²)

1. Ustaw przycisk obsługowy na pozycję "auto"
2. Po włożeniu dokumentów do otworu wejściowego niszczarki, urządzenie samodzielnie zacznie niszczyć dokumenty. Po zniszczeniu dokumentów noże niszczarki wyłączą się automatycznie.
3. Nie włączaj przycisku REVERSE (REV) podczas niszczenia płyt Karta Kredytowa ponieważ niszczarka może ulec uszkodzeniu. Niszczarka nie może niszczyć płyt Karta Kredytowa i papieru w tym samym czasie, co więcej niszczarka może jednocześnie niszczyć tylko jedną płytę lub Karta Kredytowa.
4. Podczas niszczenia dokumentów mniejszych niż format A4, podawaj je do środka otworu wejściowego niszczarki.


CO ZROBIĆ KIEDY POJAWI SIĘ ZACIĘCIE

- a. Jeżeli pojawi się zacięcie dokumentów podczas niszczenia, opróżnij pojemnik na ścinki i przesuń włącznik na pozycję REVERSE.
 - b. Jeżeli niszczarka nie cofnęła papieru, przełączaj między FORWARD i REVERSE z krótkimi odstępami, aby nie uszkodzić silnik niszczarki.
2. Usuń cofnięty papier, przełącz włącznik na pozycję AUTO, po czym włóż jeszcze raz mniejszą ilość dokumentów do otworu wejściowego niszczarki. Nigdy nie wyciągaj na siłę zaciętego papieru, może to uszkodzić urządzenie.
 3. Istnieje możliwość, że niszczarka nie będzie reagować na REVERSE. Może to oznaczać przegrzanie urządzenia. Odczekaj 30-40 min po czym powtórz punkty 1 i 2.


UWAGA !


1. a. Ta niszczarka nie została zaprojektowana do pracy ciągłej. Jeżeli urządzenie będzie pracowało za długo lub się przegrzeje, niszczarka automatycznie wyłączy się na kilka minut w celu ostudzenia głowicy niszczącej. 3 min. ciągłej pracy, 20-30 min. studzenia urządzenia.
- b. Nie wolno przekraczać ilości jednorazowo niszczonych arkuszy.
2. Niszczarka jest przeznaczona tylko do niszczenia papieru (nie jest przeznaczona do niszczenia takich materiałów jak karty kredytowe, etykiety, plastik!)
3. Trzymaj dłoń z dala od otworu wejściowego niszczarki. Szczególnie uważaj na długie włosy, krawaty, łańcuszki i inne akcesoria garderoby, które mogą zostać wciągnięte przez noże tnące niszczarki.
4. W żadnym wypadku nie wystawiaj niszczarki na działanie deszczu lub wilgoci.
5. Zawsze wyłączaj urządzenie z gniazdka zanim rozpoczniesz czyszczenie lub oliwienie niszczarki. Niszczarkę należy czyścić zawsze za pomocą suchej szmatki.
6. Nie używaj niszczarki blisko urządzeń nagrzewających się lub emitujących gaz.
7. Uwaga! Niszczarka zacznie automatycznie pracować jeżeli włącznik przesunięty jest na pozycję AUTO.
8. Regularnie opróżniaj kosz i oliw noże tnące niszczarki aby zapewnić długą i bezproblemową pracę niszczarki.
9. Nigdy nie wyłączaj niszczarki z zacięciem. Przed zakończeniem pracy z urządzeniem, zawsze usuń zacięcie.


UWAGA: Niszczarka jest przeznaczona do niszczenia papieru, płyt Kart Kredytowych. Nigdy nie niszczyć kopert, etykiet i innych materiałów które posiadają klej lub substancje klejące – może to poważnie uszkodzić niszczarkę.


 Do not open the housing lid! This can cause serious injury like electric shock! Warranty on the machine will become invalid once a non qualified person intervenes with the machine.

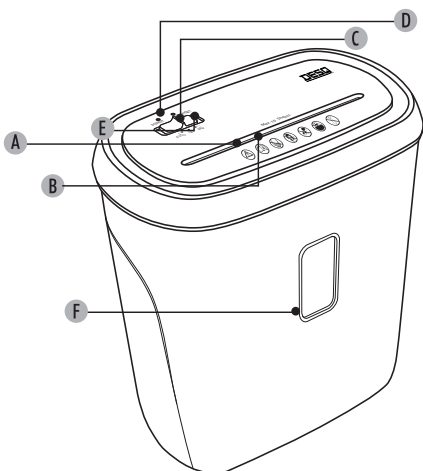
 Het apparaat niet openen, dit kan gevaarlijk zijn! De garantie vervalt zodra een niet gekwalificeerd persoon reparaties uitvoert of de unit opent.

 Ne pas ouvrir le cache du boîtier ! Danger ! Les pièces intérieures ne peuvent pas être gardées. Toute réparation doit être effectuée par un service après vente qualifié seulement, sinon la garantie expire immédiatement. Les équipements de sécurité ne doivent être ni enlevés, ni manipulés.

 Gehäusedeckel nicht öffnen! Verletzungsgefahr! Reparaturen sind nur von qualifiziertem Kundendienst-Personal durchzuführen, sonst ist die Garantie sofort nicht länger gültig. Wenn das Gerät geöffnet wird von einer nicht qualifizierten Person verfällt die Garantie.

 No abra la tapa del cabezal! Esto puede causar lesiones graves como una descarga eléctrica! La Garantía sobre la máquina será inválida si una persona no cualificada manipula la máquina.

 Nie otwieraj głowicy niszczarki. Otwieranie głowicy grozi porażeniem prądem. Otwarcie głowicy przez nieautoryzowany serwis grozi utratą gwarancji.



<p>A</p> <p>Card entry Kaart invoer Entrée de la carte Karten Eingabe Entrada de la tarjeta Wpis karty</p>	<p>B</p> <p>Papierentry Papierinvoer Entrée de papier Papier Eingabe Entrada de papel Wpis papieru</p>	<p>C</p> <p>Auto/off/rev Aan/ Uit On/ Off Hauptschalter Interruptor principal Tryb czuwania</p>
<p>D</p> <p>Overheated Overbelast Surchauffé Überhitzung Sobrecalentado Przeegrzany</p>	<p>E</p> <p>Engine Reverse Motor achteruit Inversion du moteur Rücklauf Reversa del motor Silnik wsteczny</p>	<p>F</p> <p>See-through window Doorkijkvenster Fenêtre transparente Durchsichtiges Fenster Ventana transparente Przezroczyste okno</p>