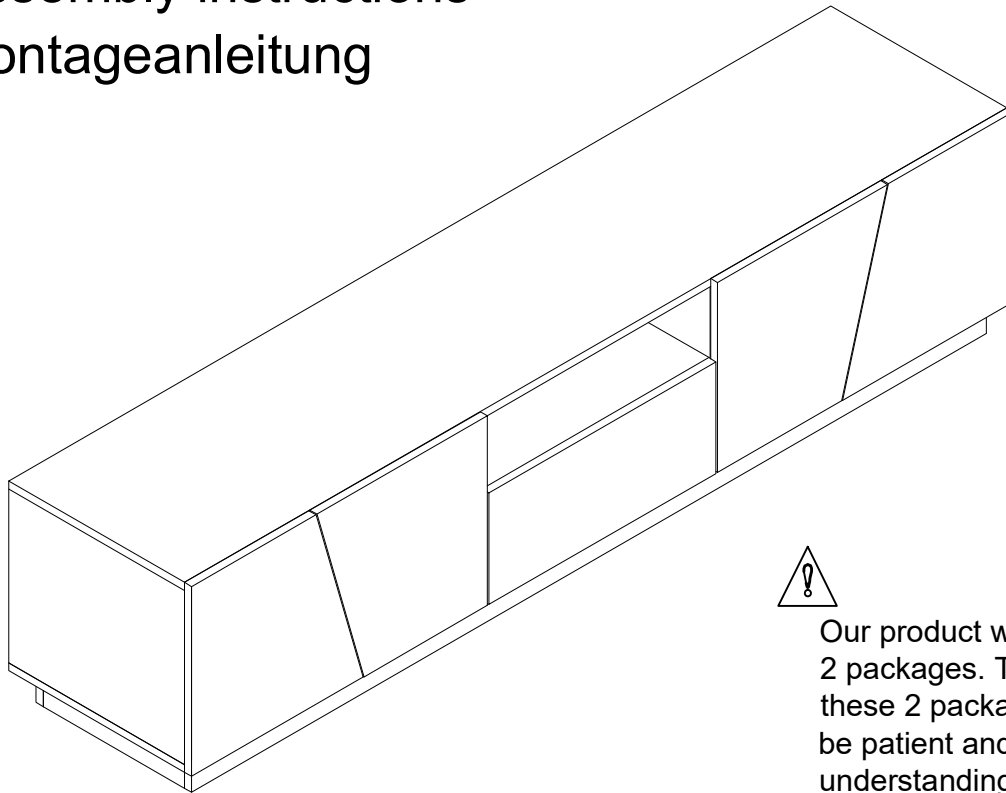


Assembly instructions

Montageanleitung



Our product will be delivered to you in 2 packages. The delivery times of these 2 packages may differ, please be patient and thank you for your understanding.

Unser Produkt wird Ihnen in 2 Paketen geliefert. Die Lieferzeiten dieser 2 Pakete können abweichen, bitte haben Sie etwas Geduld und vielen Dank für Ihr Verständnis.



Werkzeug Phillips-schraubendreher
tool phillips head screwdriver



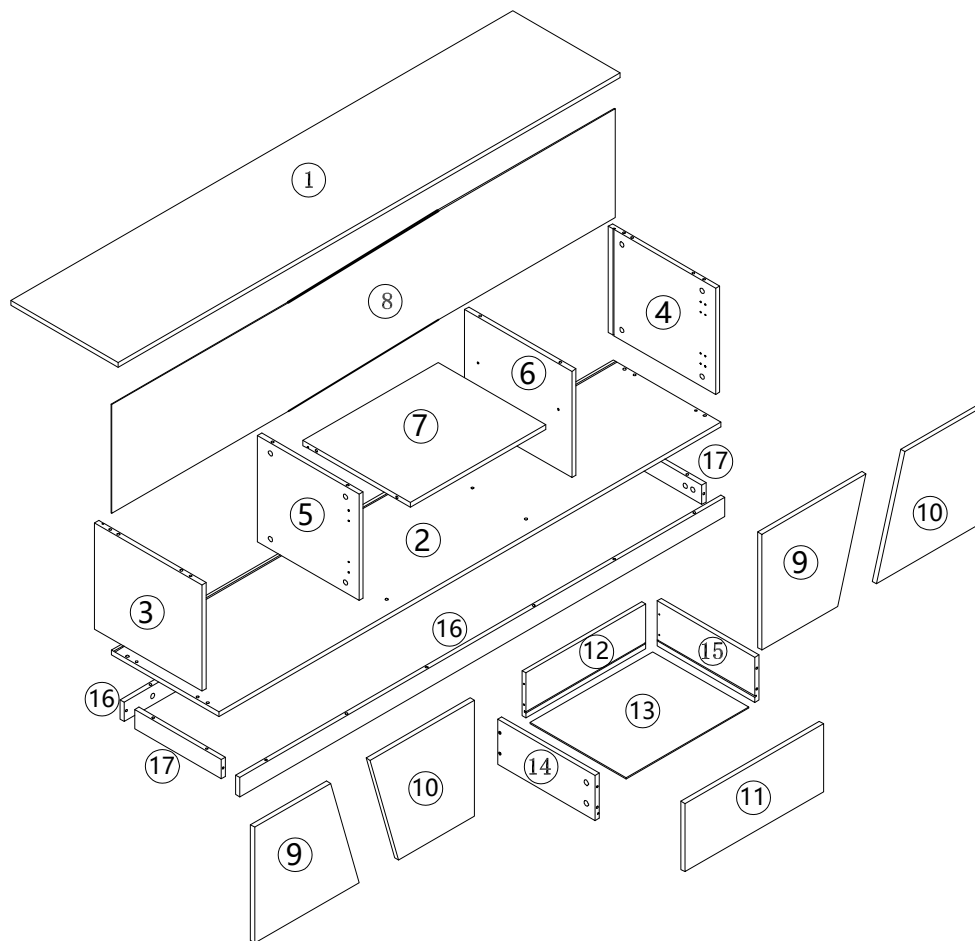
Montagedauer 1 Stunde 30 Minuten
assembling time 1 hour 30 minutes



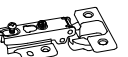

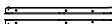

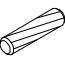

Achtung!

- 1-Lesen Sie bitte sorgfältig unsere Montageanleitung , bevor Sie anfangen Ihr Produkt aufzubauen.
- 2-Der Aufbau Ihres Produktes soll auf einer sauberen und glatten Oberfläche durchgeführt werden.Wir empfehlen Ihnen die Verpackungskartons zu nutzen,um den Boden,auf dem die Montage stattfinden wird,zu abdecken.
- 3-Kontrollieren Sie bitte die Schrauben regelmäßig und bei Bedarf ziehen Sie erneut die Schrauben, die eventuell nicht mehr so fest sind.
- 4-Vermeiden Sie bitte den Kontakt zwischen scharfer Gegenstände und Ihrer Möbeloberfläche.
- 5-Bitte vermeiden Sie Stöße gegen Ihre Möbeloberfläche.

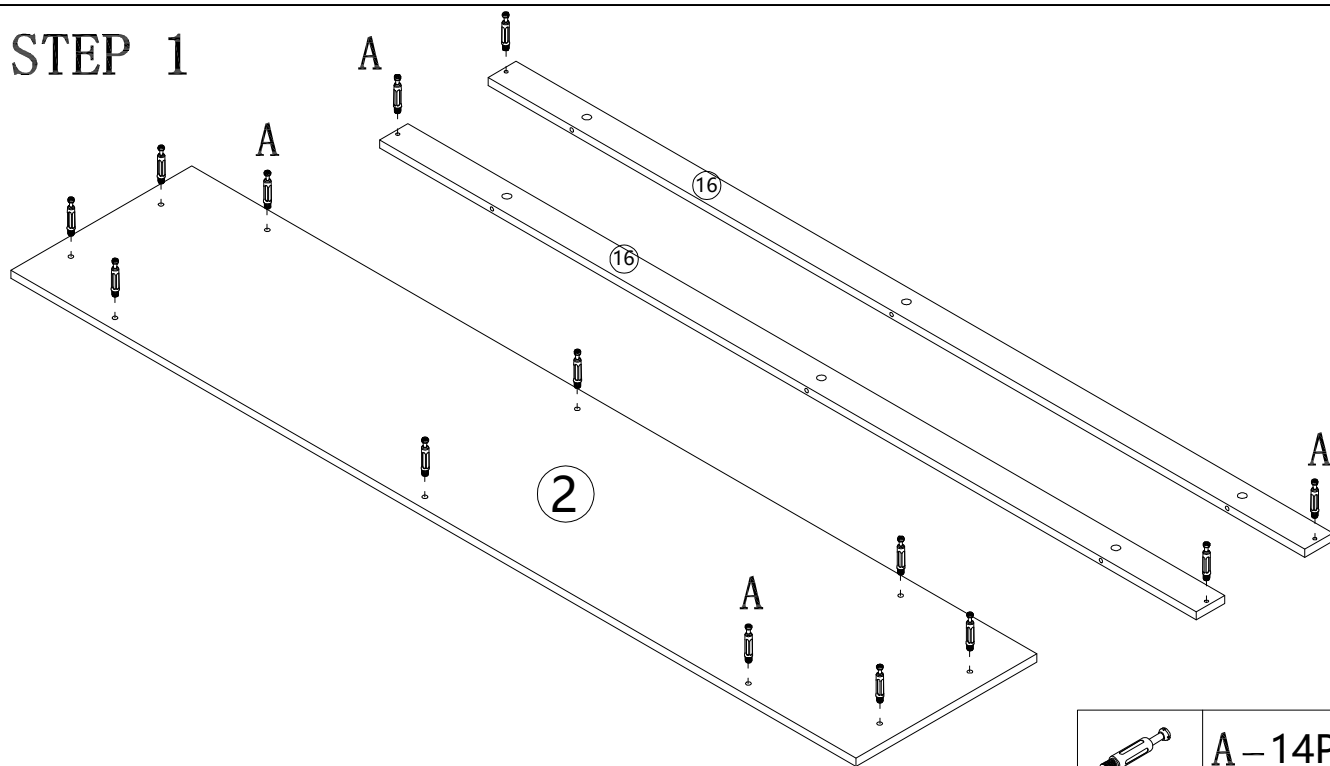
Attention!


- 1-Please read the assembly instructions very carefully before assembling your product.
- 2-The product assembly has to be carried out on a clean and flat surface. We recomend the use of the packaging material (cartons/cardboards) to cover your room surface during assembly in order to protect the floor.
- 3-The screws and bolts of your furniture have to be thighten periodically.
- 4-Please avoid contact to sharp objects.
- 5-Please avoid hitting the furniture surface.



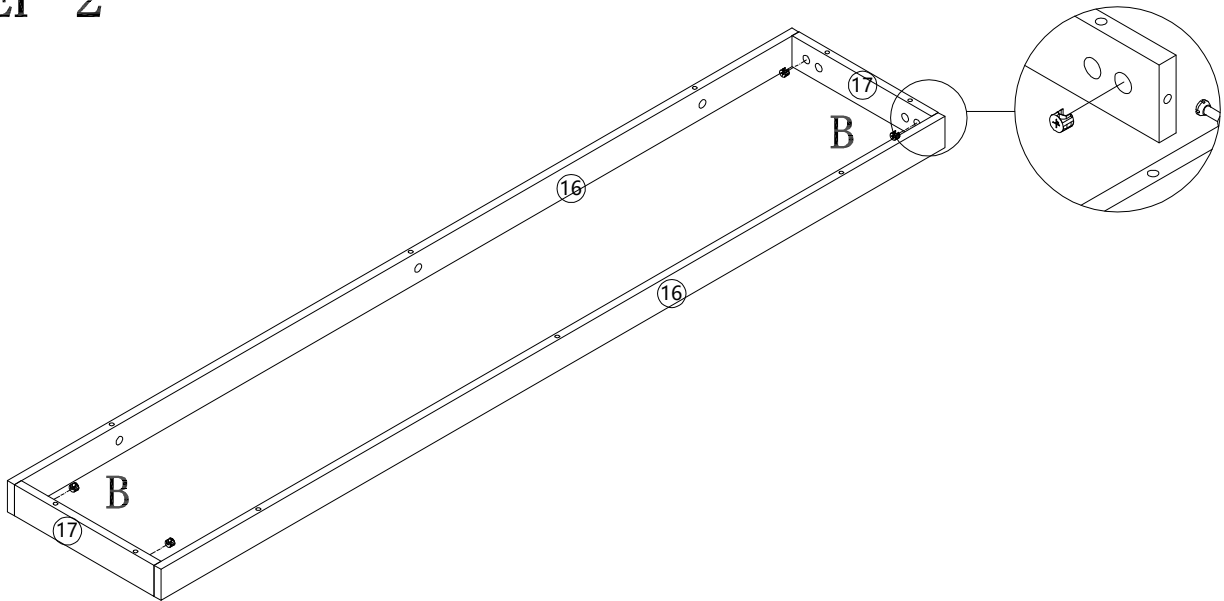
 A-42	 B-42
 C-8	 D-2
 E-2	 F-8
 G-8	 H-12

STEP 1



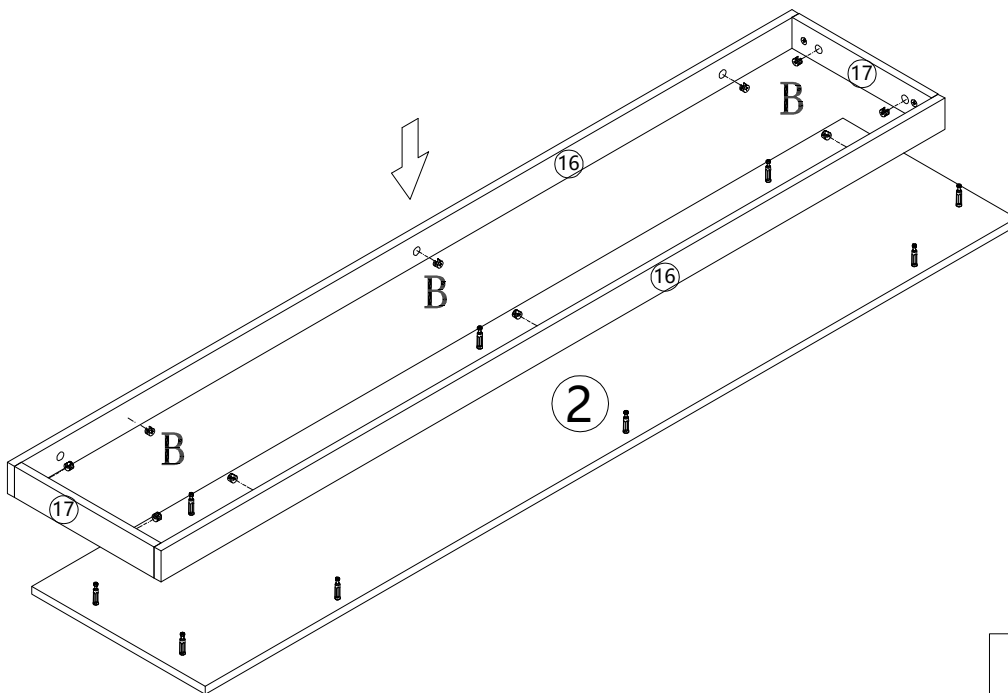
 A-14PCS

STEP 2



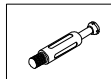
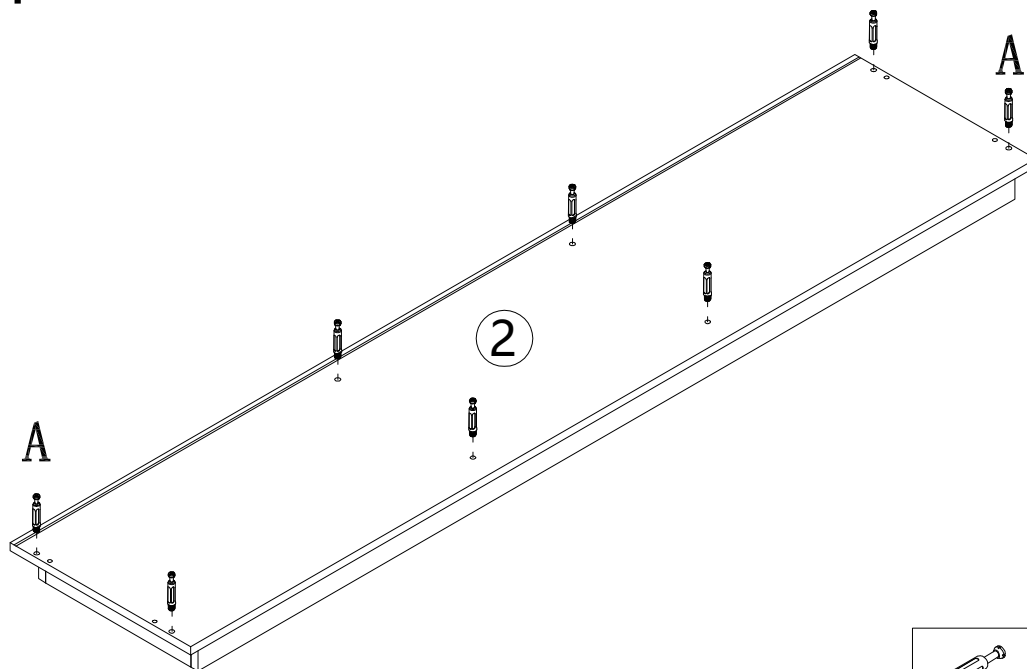
B- 4PCS

STEP 3



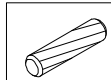
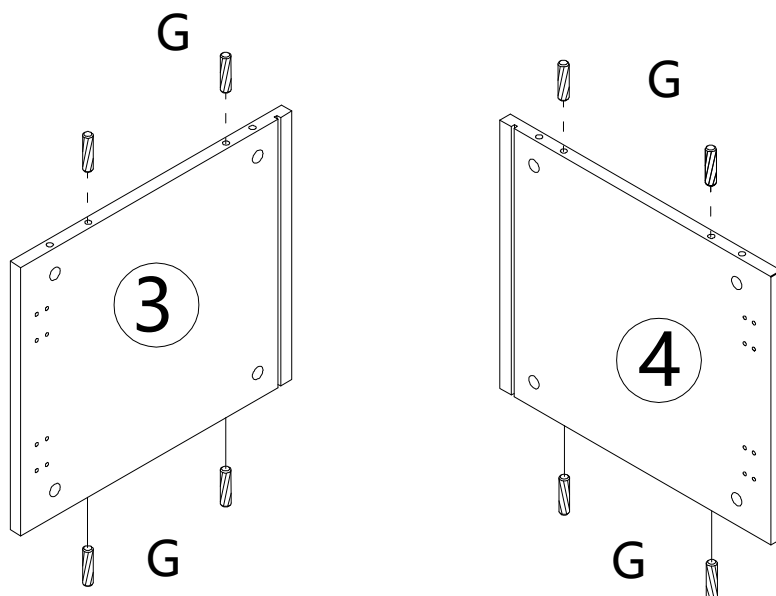
B- 10PCS

STEP 4



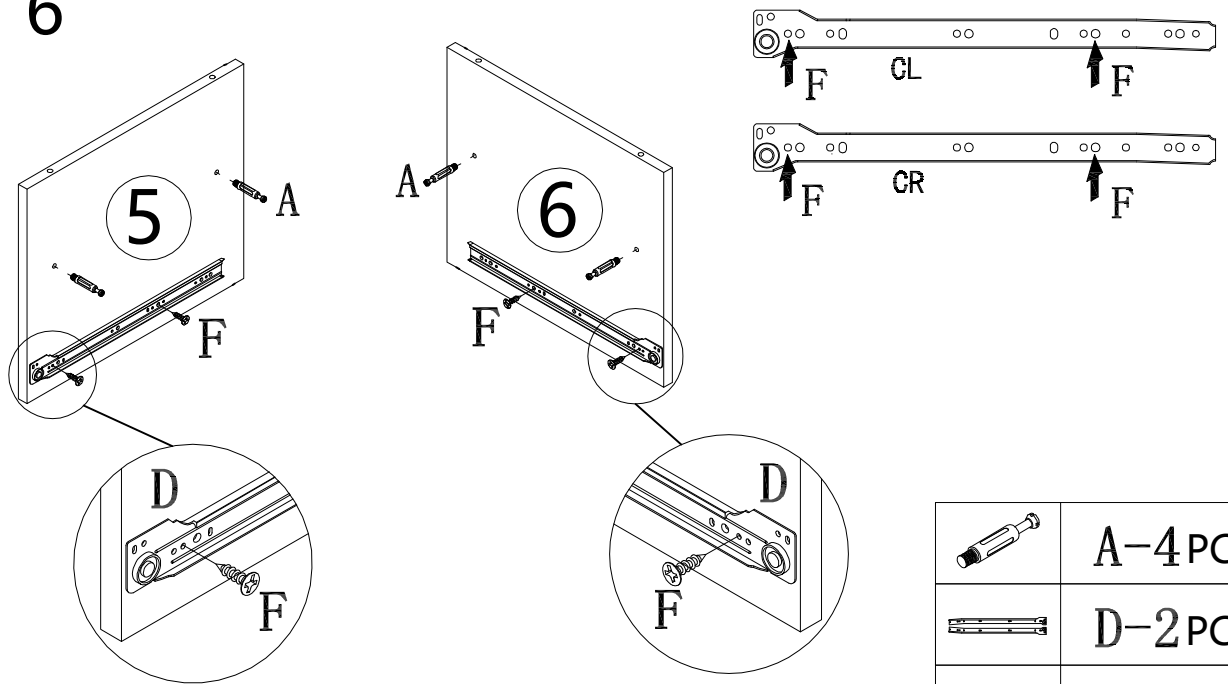
A- 8PCS




STEP 5



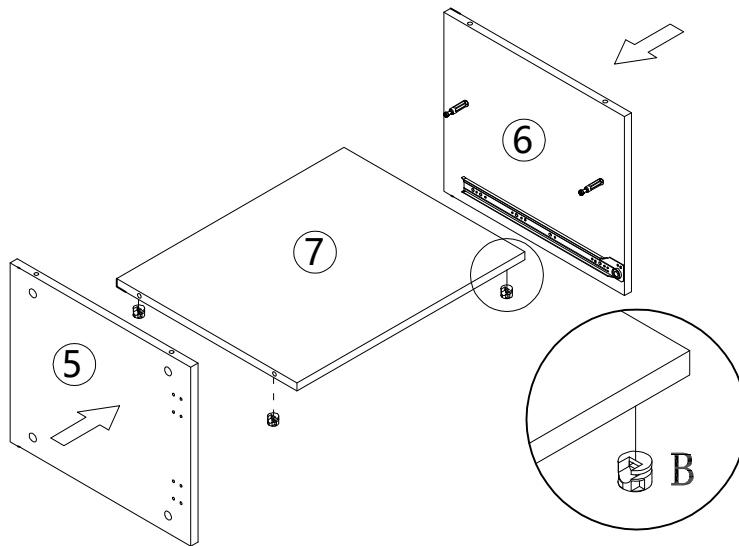
G-8PCS


STEP 6



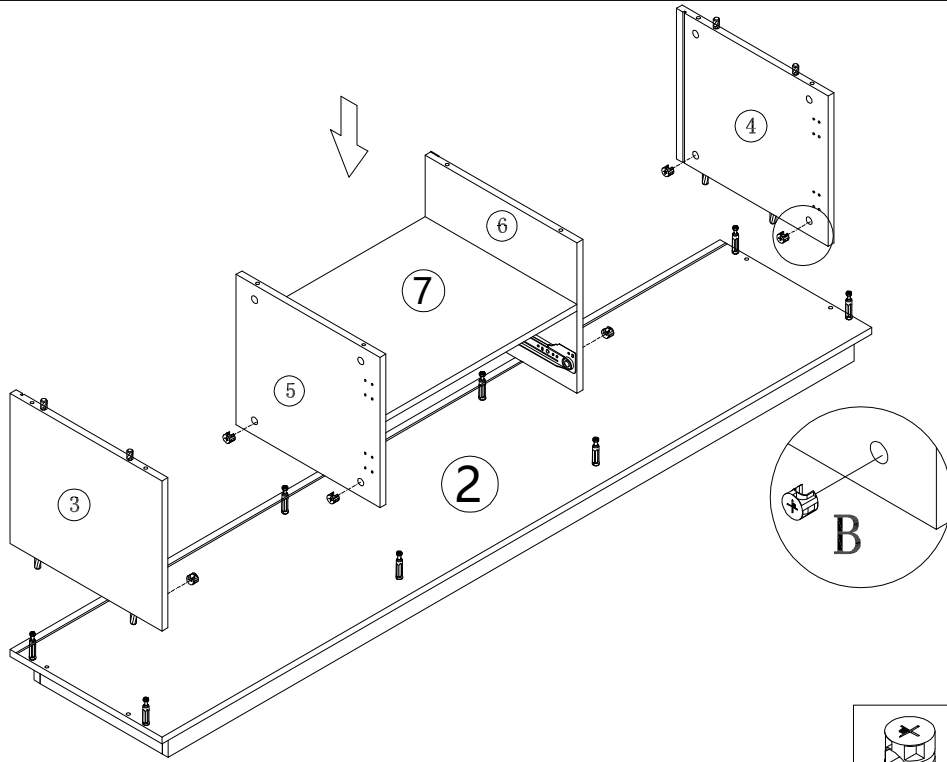
	A-4 PCS
	D-2 PCS
	F-4 PCS

STEP 7



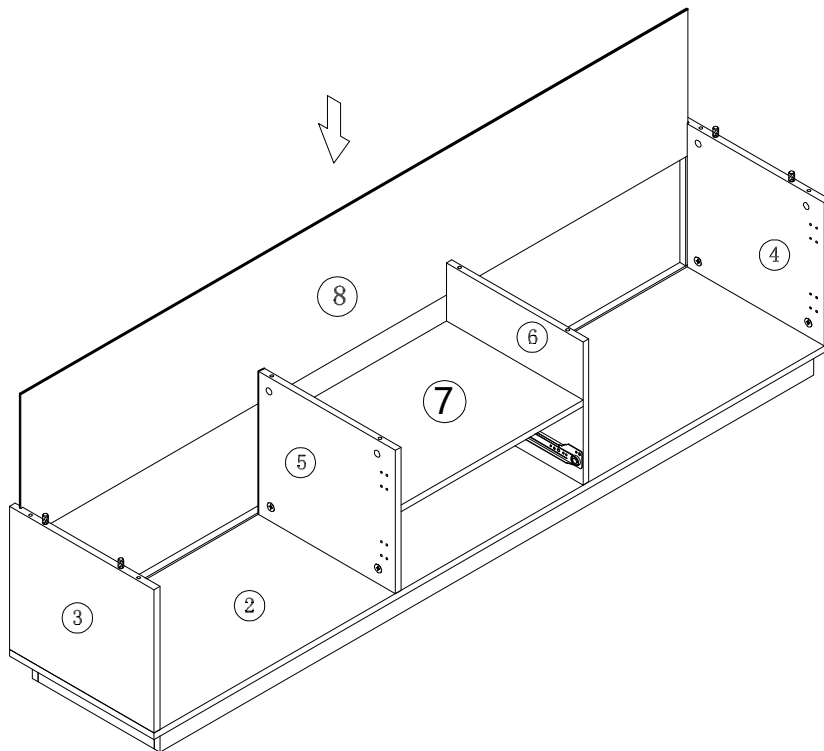
	B-4 PCS
---	---------

STEP 8

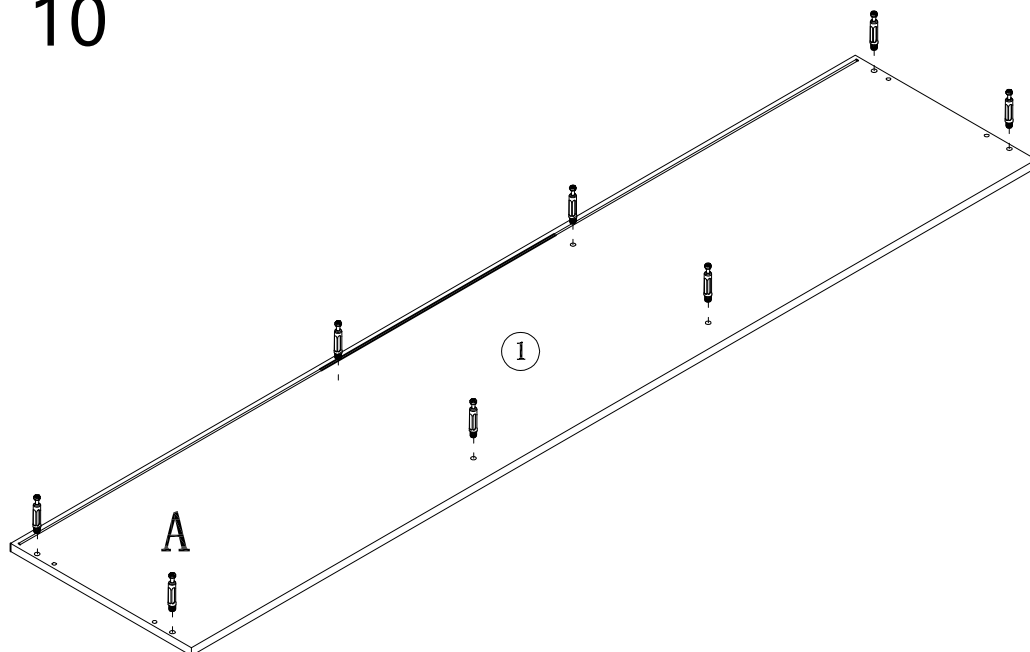


B-8PCS

STEP 9

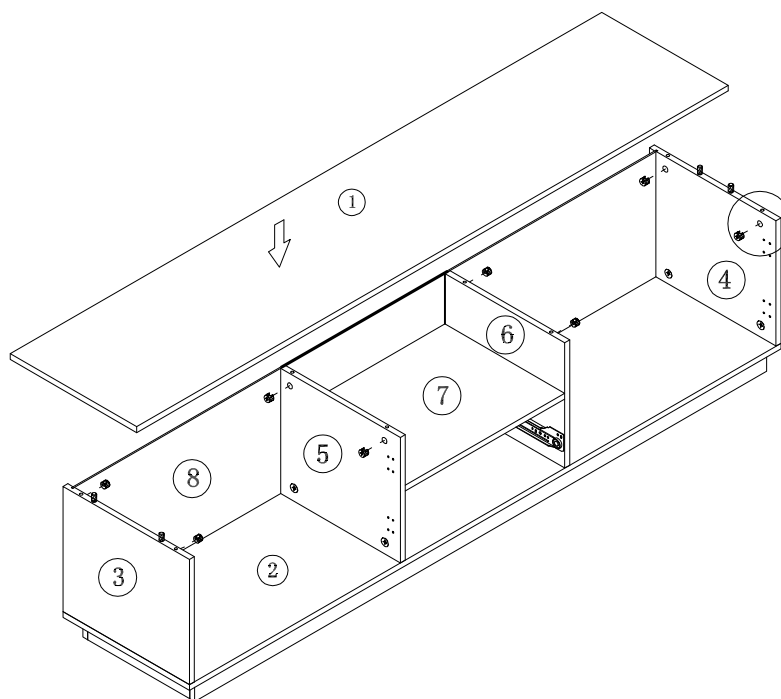


STEP 10



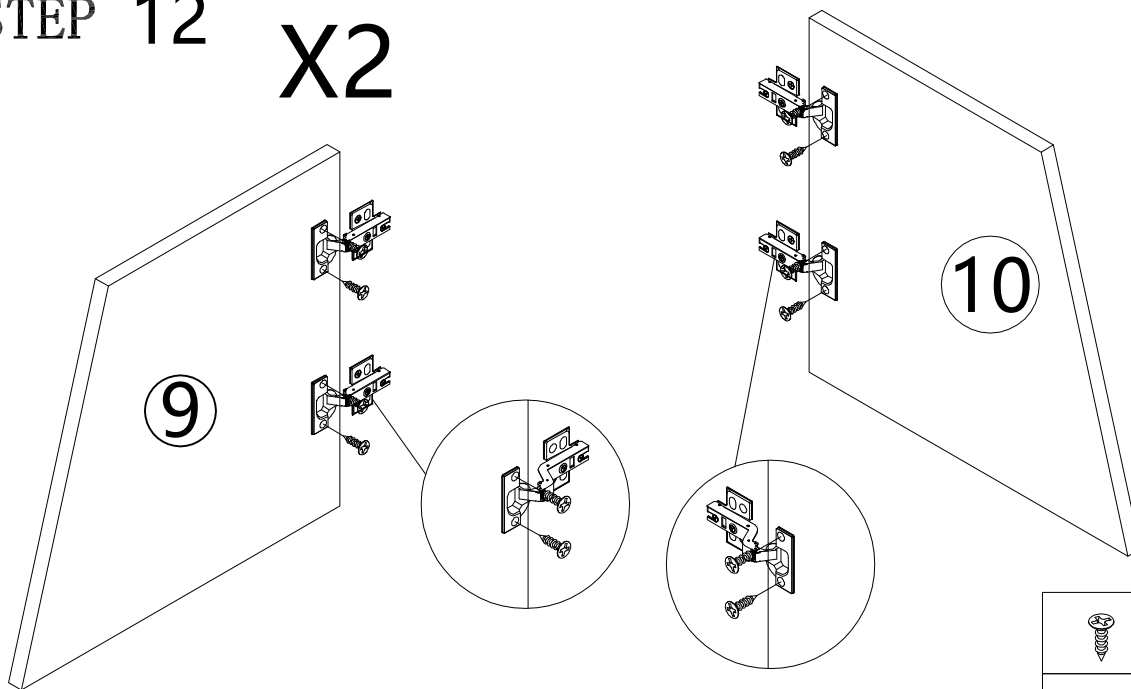
A-8 PCS


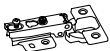
STEP 11



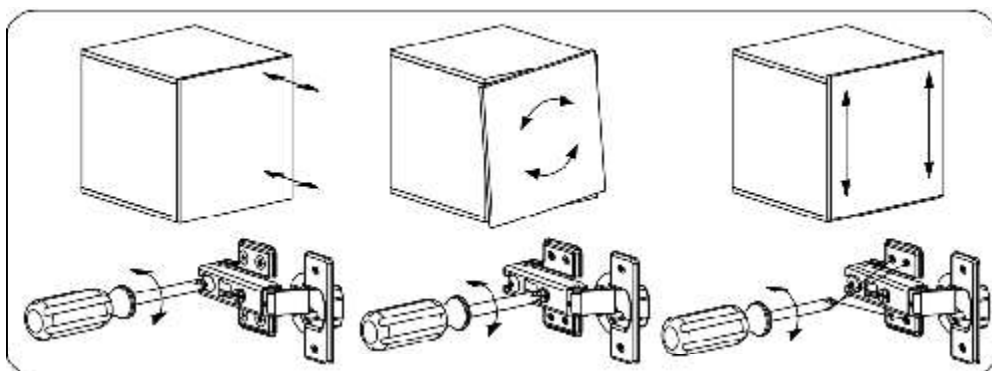
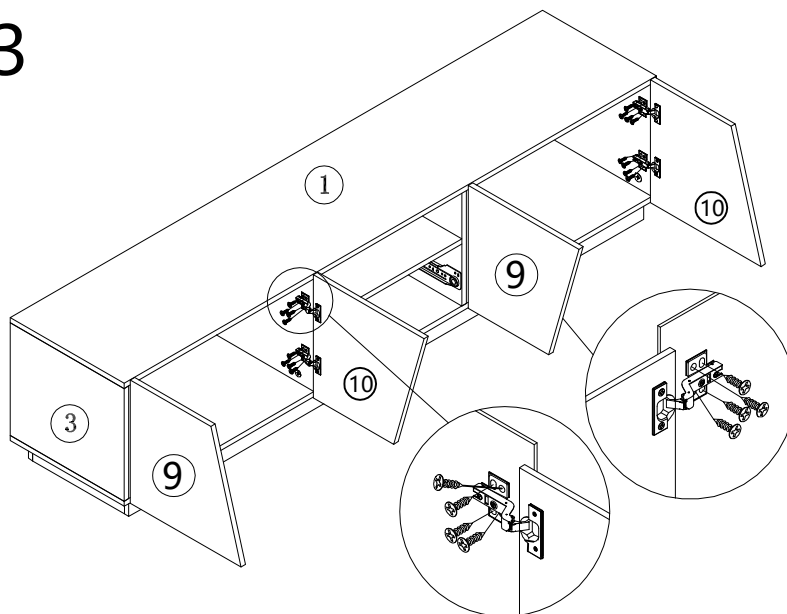
B-8 PCS


STEP 12 X2



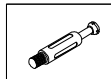
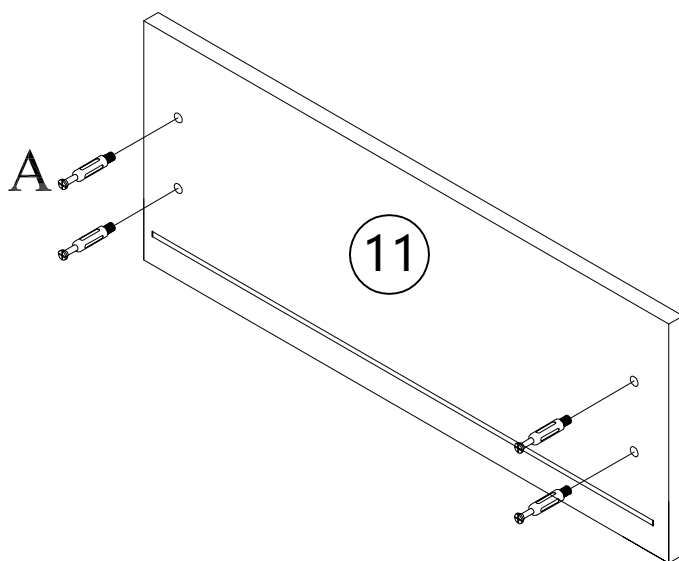
	C-16PCS
	C-8PCS

STEP 13



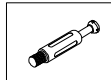
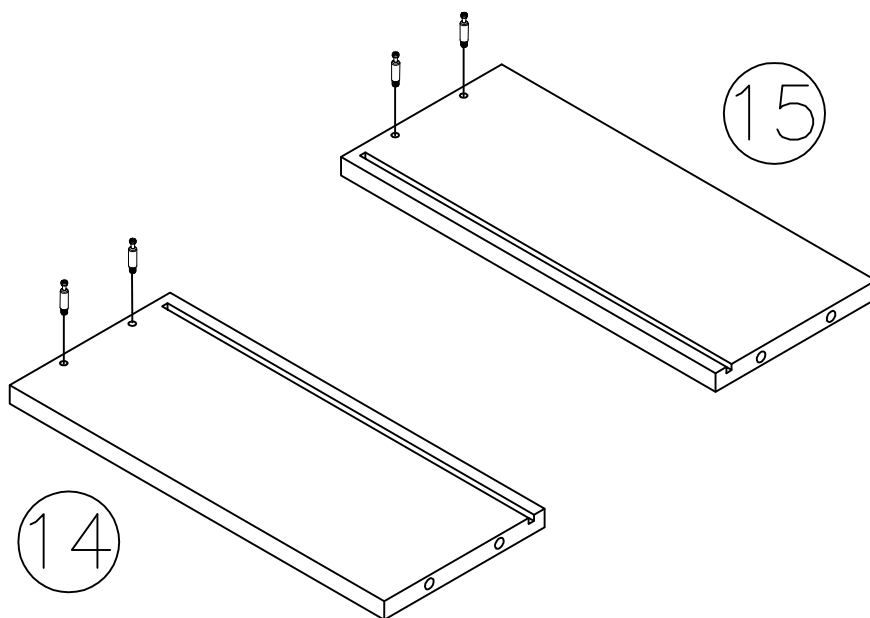
	C-32PCS
---	---------

STEP 14



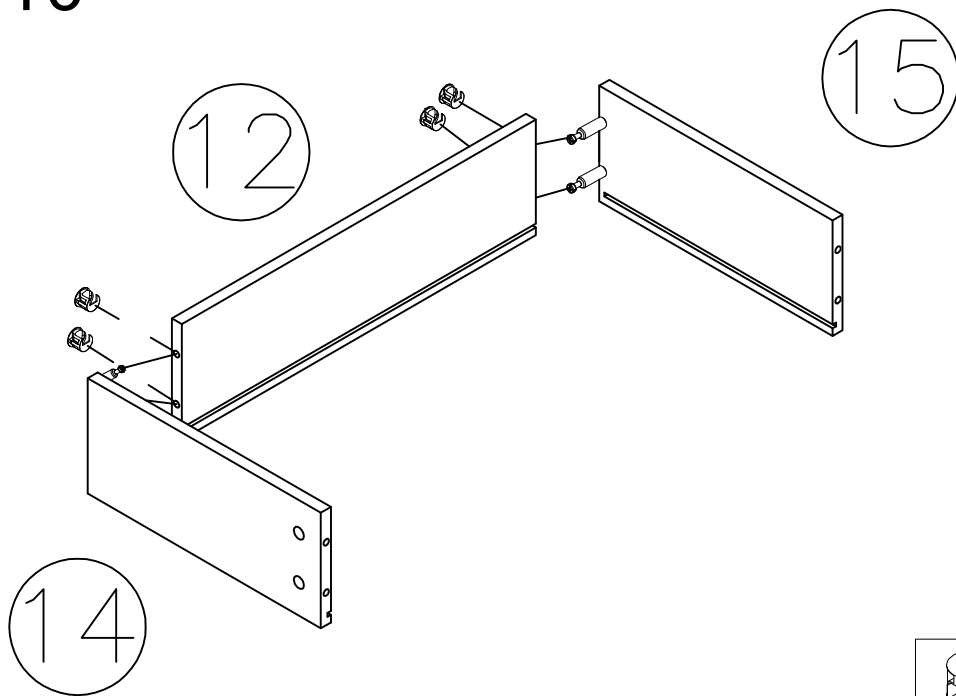
A-4PCS

STEP 15

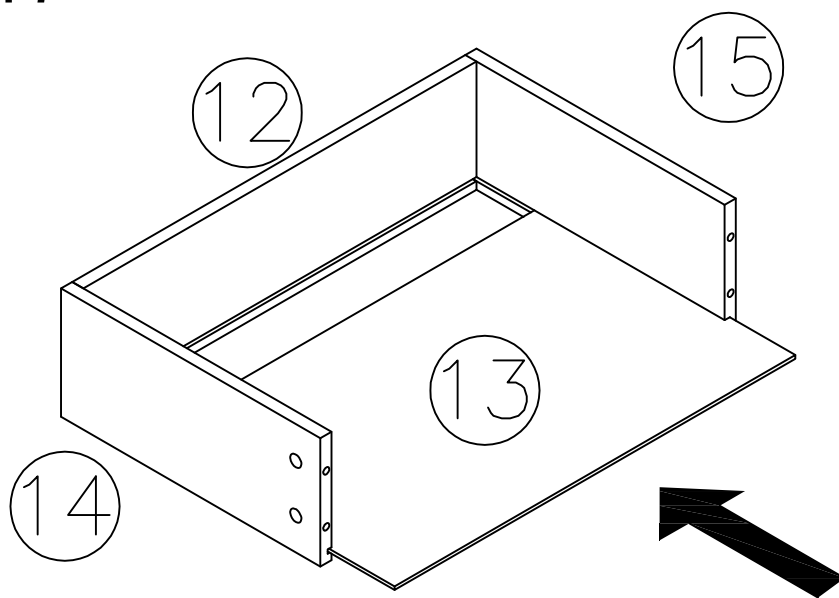


A-4PCS

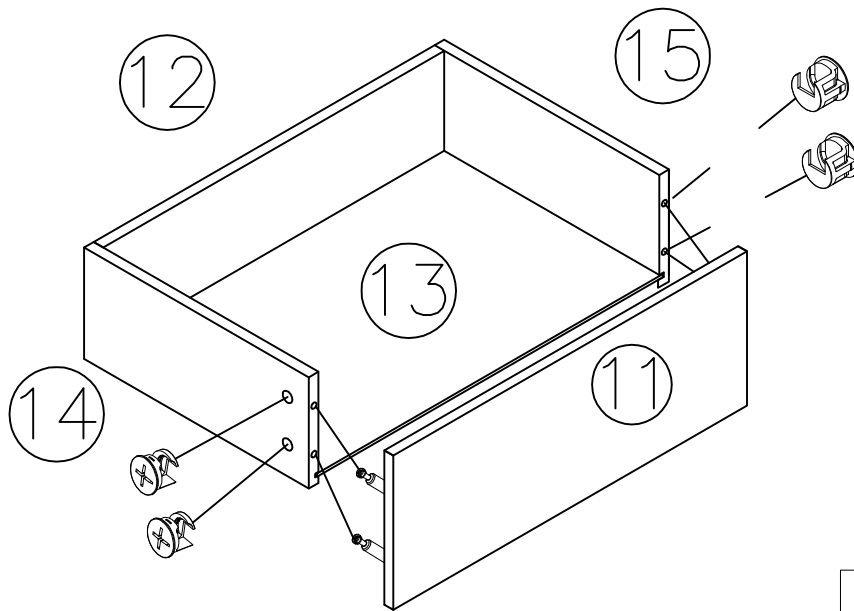
STEP 16



STEP 17

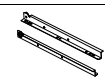
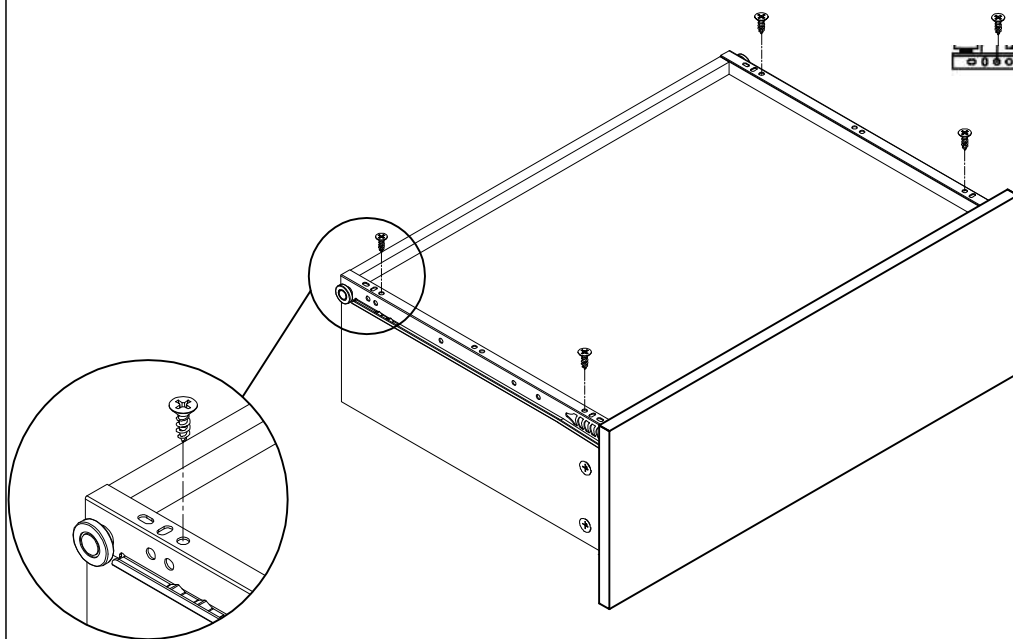


STEP 18



B-4PCS

STEP 19

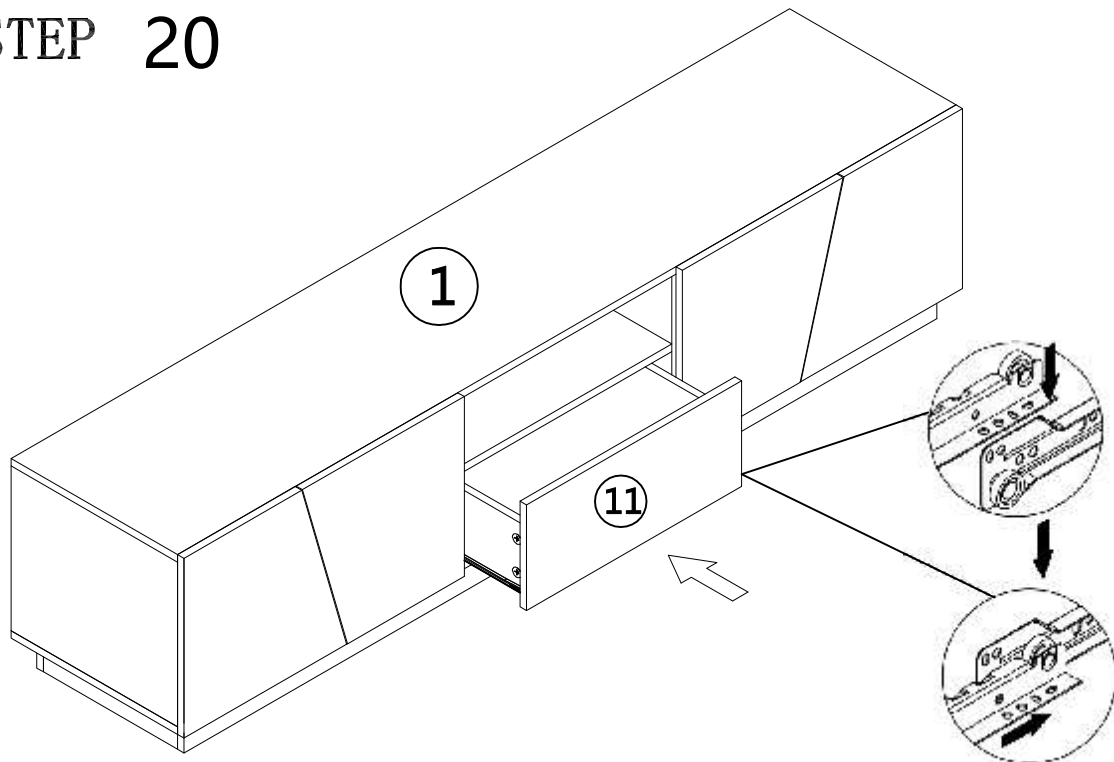


E-2PCS

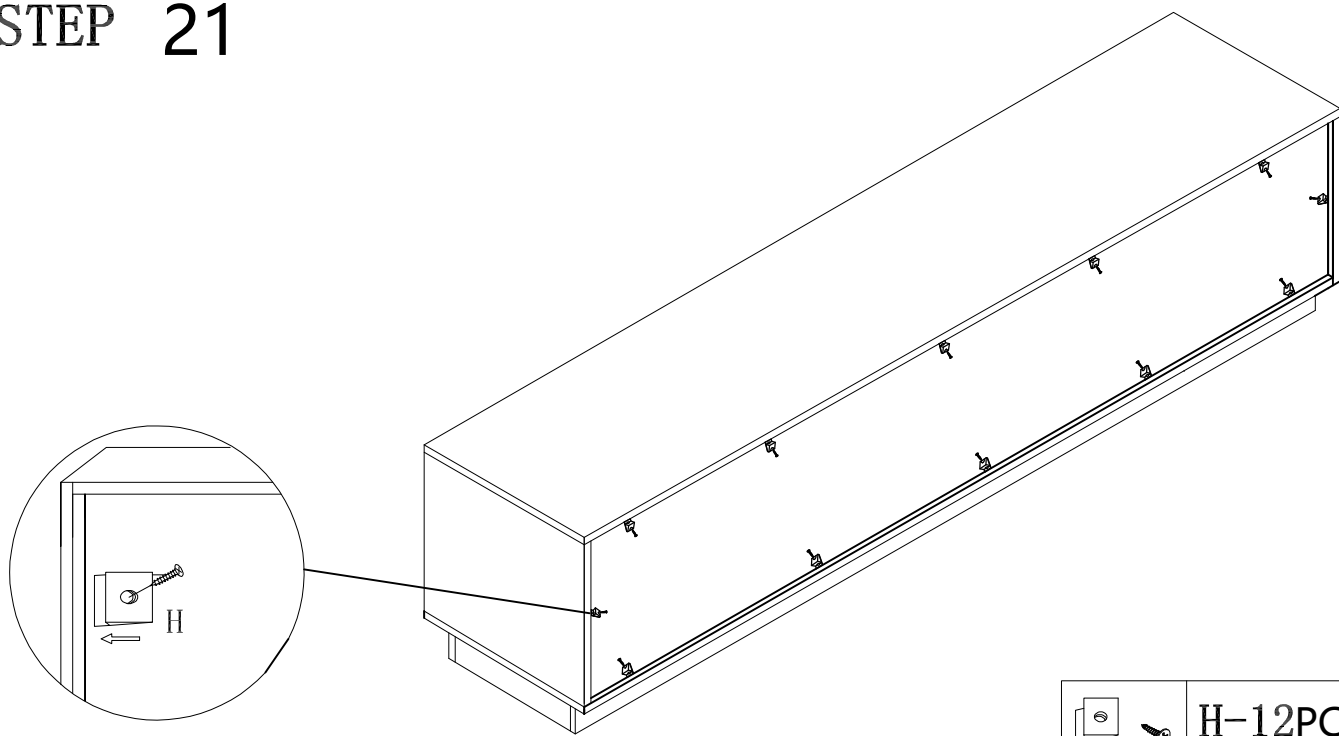




F-4PCS

STEP 20



STEP 21



  H-12PCS