

Brinsea

ChickSafe eco

Montage- en Bedienings- handleiding

- **Belangrijk! Installeer de ChickSafe Eco en bevestig de deur VOORDAT u de batterijen installeert. Als u dit niet in acht neemt, kan dit leiden tot een verkeerde werking en mogelijke schade.** (Zie pagina 3).
- **De ChickSafe wordt voorgeprogrammeerd geleverd voor bevestiging aan een COMPLEET OPEN DEUR. Als u dit niet in acht neemt, kan dit leiden tot een onjuiste werking en mogelijke schade.** (Zie pagina 3).

Lees deze instructies zorgvuldig door voordat u uw ChickSafe Eco installeert om de beste resultaten te bereiken en bewaar deze instructies veilig voor toekomstig gebruik.

Om uw nieuwe Brinsea product te registreren en in aanmerking te komen voor uw gratis 3 jaar garantie, gaat u binnen 30 dagen na aankoop naar www.brinsea.com en volgt u de link op de Brinsea homepage. Het serienummer is te vinden op de doos en in het batterijcompartiment. Meld u aan voor de Brinsea nieuwsbrief en om het laatste nieuws en informatie te ontvangen.

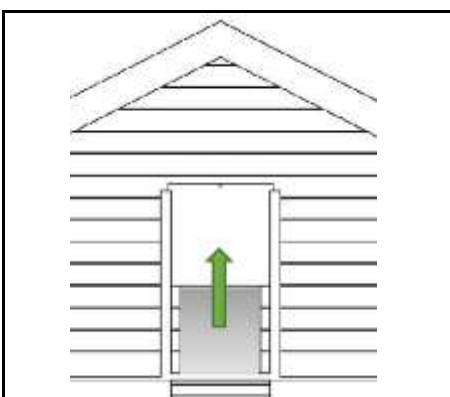
- **Waarschuwing - Risico op letsel! Houd uw vingers uit de buurt van de bewegende deur en het koord. De motor kan zonder waarschuwing starten.**
- **Zorg ervoor dat het maximale deurgewicht van 4 kg niet wordt overschreden, omdat dit schade aan de motor veroorzaakt en de garantie ongeldig maakt! Houd er rekening mee dat houten deuren zwaarder zijn als ze nat zijn.**
- **De maximale hefhoogte van de deur is 400mm. Overschrijd dit niet, omdat de bediening dan niet correct werkt en het snoer los kan raken.**
- **Controleer de schuifdeur om er zeker van te zijn dat deze soepel en betrouwbaar loopt, zowel naar boven als naar beneden. De ChickSafe gebruikt alleen de zwaartekracht om de deur te sluiten.**
- **Om de ChickSafe verder van de deur te monteren, kan een extra lengte koord worden aangebracht. Voor nuttige informatie zie onze ChickSafe 'Veel gestelde vragen' pagina op www.brinsea.com.**
- **Dit apparaat kan worden gebruikt door kinderen vanaf 8 jaar en personen met verminderde fysieke, zintuiglijke of mentale capaciteiten of een gebrek aan ervaring en kennis, indien zij op een veilige manier toezicht hebben gekregen op of instructies hebben gekregen over het gebruik van het apparaat en de risico's ervan begrijpen. Kinderen mogen niet met het apparaat spelen. Reiniging en onderhoud door de gebruiker mag niet zonder toezicht door kinderen worden uitgevoerd.**

Benodigde gereedschap voor de montage:

- Schroevendraaier (kruiskop PZ1)
- Boormachine met een bitje van 1/8" (3mm) diameter, of een priem
- Meetlint

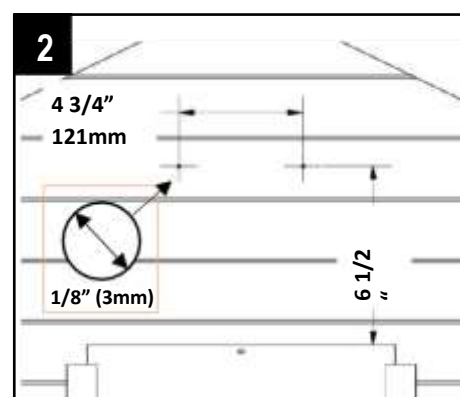
Voorzichtig! - Let op:

- Gebruik alleen alkaline AA-batterijen
- Let op de juiste polariteit om lekkage of brandgevaar te voorkomen.
- Gebruik geen oude en nieuwe batterijen door elkaar
- Gebruik geen herlaadbare batterijen
- Gebruik geen 9 volt batterij
- Verwijder de batterijen als u niet van plan bent om de ChickSafe Eco voor een lange periode te gebruiken.



Breng de schuifdeur omhoog naar de volledig geopende stand. Ondersteun de deur in die positie. Eenmaal gemonteerd zal de ChickSafe de deur altijd tot deze hoogte openen. Zorg ervoor dat het correct is.

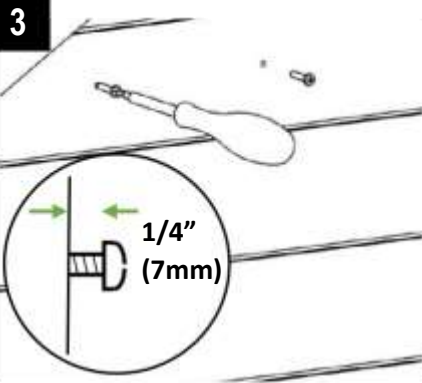
1



2

Markeer twee gat-posities 4 ¾" (121mm) uit elkaar en ongeveer 6 ½" (170mm) boven de bovenkant van de schuifdeur. Zorg ervoor dat ze waterpas staan en gelijkmatig verdeeld zijn boven het midden van de deur. Maak de gaten met een 1/8" (3,0mm) boortje of een priem.

3



Begin met het aanbrengen van de twee bijgeleverde schroeven in de deur u gemaakte gaten.

Draai elke schroef vast tot de kop 1/4" (7 mm) van het oppervlak is.

4



Hang de ChickSafe aan de twee schroeven.

Draai elke schroef voorzichtig vast om de ChickSafe vast te zetten.

Zorg ervoor dat de ChickSafe vlak tegen het bevestigingsoppervlak blijft liggen.

5



Maak een gat of bevestig een ring in het midden van de bovenkant van de deur als dat nodig is.

Bind het ChickSafe koord vast aan het gat/ring.

Zorg ervoor dat het koord strak zit als het eenmaal is vastgebonden.

6



Plaats de batterijen in de houder.

Controleer de polariteit van elke batterij!

7



De batterijhouder past op deze manier in de bovenkant van de ChickSafe.


8



Monteer de connector op de batterijhouder.

Na 10 seconden werkt de motor kortstondig.

9



Plaats de batterijklep over de bovenkant.

Het duwt naar beneden op zijn plaats.

10




De ChickSafe is nu klaar!
De deur zal worden geopend of gesloten afhankelijk van het daglicht.

11

Controleer de eerste dagen de werking zorgvuldig om er zeker van te zijn dat de installatie succesvol is en de deur soepel werkt.

De rode indicator-LED geeft informatie over de huidige status. Lees verder voor meer informatie!





Een enkele flits elke 30 seconden-de deur is open



Een dubbele flits elke 30 seconden-de deur is dicht

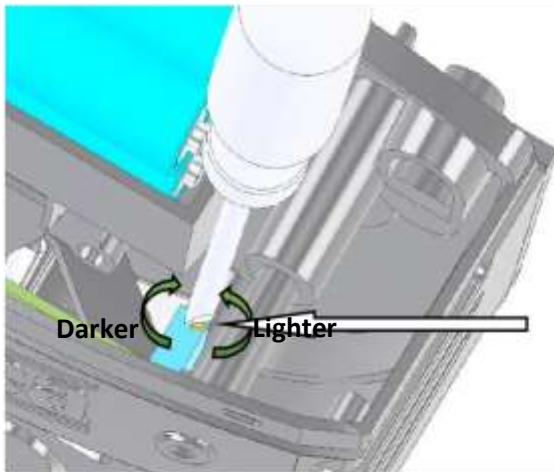


Een enkele flits elke 10 seconden-de deur is open, vervang gauw de batterijen!

Een dubbele flits elke 10 seconden-de deur is dicht, vervang gauw de batterijen!



Een enkele flits elke seconde-de deur zit klem of de batterijen zijn te leeg om nog de deur te openen! Onderzoek de oorzaak!



Aanpassing van het sluitingslichtniveau

Het sluitingslichtniveau in de schemering is afhankelijk van de plaats en de richting van de installatie. Het lichtniveau dat de deur doet sluiten, kan worden aangepast:

360 graden draaien met de klok mee om het lichtniveau te verlagen (donkerder).

360 graden draaien tegen de klok in om het lichtniveau te verhogen (lichter). (Gebruik een kleine, platte precisie-schroevendraaier).

Draai met één draai per keer. Het instelbereik van de fabrieksinstelling is ongeveer 5 slagen donkerder (met de klok mee), 15 slagen lichter (tegen de klok in). Verder dan dit bereik afstellen heeft geen effect.

Reiniging:

Maak de batterijhouder los voordat u de ChickSafe Eco reinigt. Houd de batterijhouder en de elektrische aansluitingen te allen tijde droog. Dompel de ChickSafe Eco niet onder in water.

Veeg oppervlakken schoon met een vochtige doek en een mild reinigingsmiddel indien nodig.

Reset:

Als de batterijen zijn aangesloten voordat de deur is geïnstalleerd, of als het snoer van de deur is losgeraakt, kan het nodig zijn om het systeem te resetten:

1. De ChickSafe moet rechtop staan in de geïnstalleerde positie.
2. Koppel de connector van de batterijhouder los.
3. Wacht 1 minuut.
4. Trek het uiteinde van het snoer voorzichtig naar beneden en plaats de connector van de batterijhouder terug terwijl u eraan trekt.
5. Houd de spanning op het snoer in stand. Na 10 seconden wordt het koord een seconde uitgewonden en begint het naar binnen te wikkelen.
6. Houd de spanning op het koord constant totdat de motor stopt.
7. Maak de accuhouder los.

Het systeem wordt nu gereset naar de fabriekspositie. Volg de installatie-instructies vanaf het begin om er zeker van te zijn dat de deur in de juiste positie wordt geopend. Voor nuttige informatie zie onze ChickSafe 'Veelgestelde vragen' pagina op www.brinsea.com.

Automatische openers en accessoires zijn bedoeld om de kippen veilig te houden, maar de algemene verantwoordelijkheid voor het welzijn en de veiligheid van het vee blijft bij de eigenaar/verzorger. Brinsea, haar wederverkopers of distributeurs zijn niet verantwoordelijk voor het verlies van vee of gevolgschade in het geval van een storing, hoe dan ook veroorzaakt.

Product afmetingen:

Hoogte 150mm

Wijdte 150mm

Diepte 75mm

Gewicht 375g

Brinsea Products Inc., 704 N Dixie Ave., Titusville, FL 32796-2017 USA.

Phone. (321) 267-7009 Toll Free 1-888-667-7009 Fax (321) 267-6090

e-mail Sales@Brinsea.com, website www.Brinsea.com