

veito

DUT Gebruiksaanwijzing



CH1800 RE

Carbon Infraroodverwarming

Carbon Infraroodverwarming

- Bedankt voor de aankoop van uw Veito Carbon Infraroodverwarming. Gelieve de instructies aandachtig te lezen alvorens uw verwarmingsapparaat te gebruiken.
- Bewaar de instructies nadat u ze gelezen hebt op een plaats die bereikbaar is voor alle gebruikers.
- Wij zijn niet aansprakelijk voor enige schade als gevolg van de niet-naleving van deze instructies.
- Dit apparaat kan worden gebruikt door kinderen van 8 jaar en ouder en door personen met verminderde fysieke, zintuiglijke of mentale capaciteiten of gebrek aan ervaring en kennis indien ze onder toezicht staan of instructies kregen over het veilige gebruik van het apparaat.

Veiligheidsvoorschriften

Deze veiligheidsvoorschriften zijn bedoeld om de veiligheid van de gebruikers te waarborgen en materiële schade te voorkomen. Gelieve ze aandachtig te lezen en het product op correcte wijze te gebruiken.

Lees alle instructies voordat u dit verwarmingsapparaat installeert en gebruikt.

Dit verwarmingstoestel is ontworpen voor gebruik met een stroomvoorziening van 220-240 VAC en 50/60 Hz.

Gebruik het verwarmingsapparaat alleen zoals beschreven in de handleiding. Elk ander niet door de fabrikant aanbevolen gebruik kan vuur, elektrische schokken of verwondingen aan personen veroorzaken.

Dit toestel is niet geschikt voor gebruik door personen (waaronder kinderen) met beperkte fysieke, zintuiglijke of mentale capaciteiten of gebrek aan ervaring en kennis, tenzij ze onder toezicht werken of gebruiksinstructies hebben gekregen van een persoon die verantwoordelijk is voor hun veiligheid.

Houd toezicht op kinderen zodat ze niet met het toestel spelen.

Het vuurscherm is bedoeld om rechtstreekse toegang tot de verwarmingselementen te voorkomen en moet op zijn plaats zijn wanneer het toestel in gebruik is.

Het vuurscherm biedt geen volledige bescherming voor jonge kinderen en zwakke personen.

Gebruik het verwarmingsapparaat niet in ruimtes waar benzine, verf, ontvlambare vloeistoffen of uiterst brandbaar stof wordt gebruikt of opgeslagen.

Zorg ervoor dat zowel de stekker als het stopcontact stofvrij zijn wanneer u ze gebruikt.

Controleer regelmatig het netsnoer en de stekker op slijtage of schade en gebruik het verwarmingsapparaat niet met een beschadigd snoer, kapotte stekker of een los stopcontact, of nadat het verwarmingsapparaat een storing kende, gevallen is of op eender welke manier beschadigd raakte.

Om het verwarmingsapparaat los te koppelen van de stroomvoorziening, schakel het toestel uit, grijp de stekker vast en trek hem uit het stopcontact. Trek nooit aan het snoer. Raak de stekker nooit aan met natte of vochtige handen.

Plooi het netsnoer niet en plaats het niet onder zware voorwerpen. Laat het netsnoer niet voor het apparaat liggen of hangen wanneer het in gebruik is.

Zorg ervoor dat het gebruikte stopcontact niet wordt overbelast met andere apparaten. Gebruik geen verlengkabel voor dit verwarmingsapparaat.

Het verwarmingsapparaat mag niet rechtstreeks onder een stopcontact of aansluitingsdoos worden geplaatst. Zorg ervoor dat het apparaat correct geaard is via het stroomnet.

Houd brandbare materialen zoals meubels, hoofdkussens, beddengoed, papier, kleren en gordijnen op zijn minst 1,5 m verwijderd van de voorzijde van het verwarmingsapparaat en hou ze weg van de zij- en achterkanten.

Gebruik het verwarmingsapparaat niet indien het verwarmingselement gebarsten of gebroken is.

Plaats nooit uw handen of eender welk voorwerp in de behuizing van het apparaat. Raak het nooit meteen na gebruik aan. Koppel het verwarmingsapparaat altijd los van het stroomnet en laat het afkoelen alvorens u het verplaatst of eraan wilt werken.

Plaats nooit brandbare voorwerpen zoals vinyl of plastic items op het apparaat. Gebruik dit verwarmingsapparaat niet in de onmiddellijke omgeving van een bad, douche of zwembad.

Wees uiterst voorzichtig wanneer het apparaat onbewaakt en in werking wordt achtergelaten.

Gebruik het verwarmingsapparaat nooit terwijl u slaapt.

Inleiding

De Veito Carbon Infraroodverwarming produceert ogenblikkelijk een comfortabele warmte zoals die van de zon. Deze robuuste, weerbestendige verwarmingsapparaten zijn ontworpen voor thuisgebruik en commerciële verwarmingstoepassingen.

Model	CH1800 RE
Verwarmingscapaciteit (BTU/h)	7500
Maximumvermogen (W)	1700
Gebruiksoppervlakte (m ²)	20
Stroomvoorziening	AC 220-240V 50/60 Hz
Afmetingen (mm) (WxLxH)	80 x 170 x 820
Gewicht (kg)	2.1
Bedieningsmethode	Drukknop en afstandsbediening
Bedieningsfuncties	Automatische temperatuurregeling, 4 vermogensniveaus, timer
Veiligheidsvoorzieningen	Kantelsensor, oververhittingsbeveiliging

Installatievoorschriften

Gebruik het verwarmingsapparaat nooit op een brandbaar oppervlak. Gebruik het apparaat niet op onstabiele of onveilige oppervlakken.

Installeer het product op plaatsen die zichtbaar zijn voor mensen. Installeer het niet in ruimtes met een hoge temperatuur.

Houd de verpakkingsonderdelen bij, ze zijn nodig om de lange levensduur van het apparaat te verzekeren.

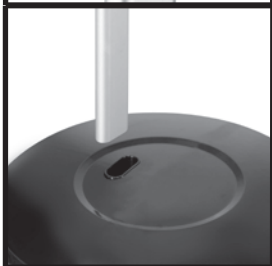
Installatie



Assembleer de twee delen van de basis.



Plaats het aluminium profiel in de uitsparing in de basis en druk het naar beneden tot u een klikgeluid hoort.



Bevestig het plastic verbindingstuk op het aluminium profiel.



Monteer het apparaat op het voetstuk. Draai de verbindingmoer goed vast om het verwarmingsapparaat op zijn plaats vast te zetten. Later kunt u de hoogte instellen.

Laat altijd op zijn minst 0,5 m vrije ruimte aan de linker- en rechterzijde van het apparaat. Er moet ook een vrije ruimte van 1,5 m boven het apparaat zijn. Plaats nooit enige hindernis op minder dan 1,5 m van de voorzijde van het apparaat.

Gebruik het apparaat in ruimtes met gemakkelijk bereikbare stopcontacten en goede ventilatie.

Gebruik nooit verlengkabels voor de stroomvoorziening. Sluit het apparaat rechtstreeks op het stroomnet aan.

Steek de stekker in een stopcontact met 220-240 VAC 50/60 Hz met aarding.

Configuratie

1-Plastic behuizing

2-Basisreflector

3-Aluminium behuizing

4-Achterste r

5-Veiligheids

6-Carbon glo

7-Bedienings

8-Aluminium |

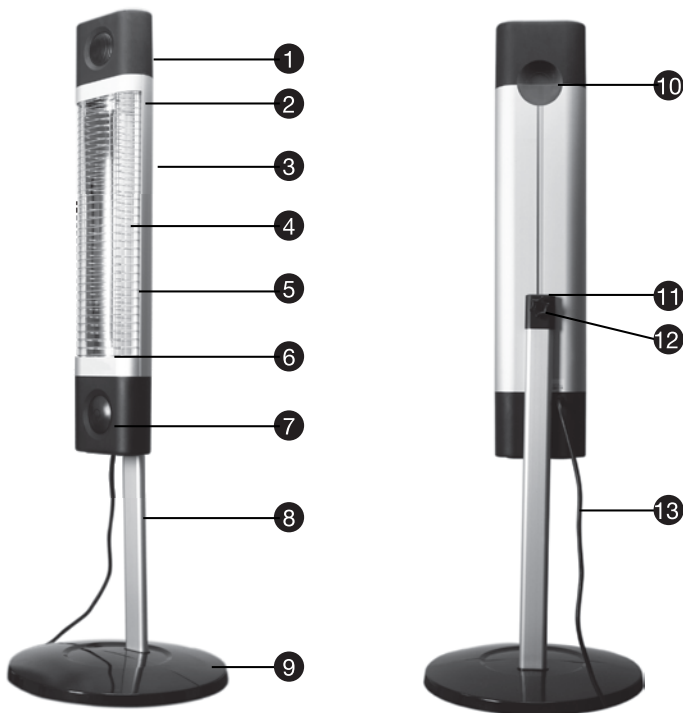
9-Plastic basis

10-Handvat

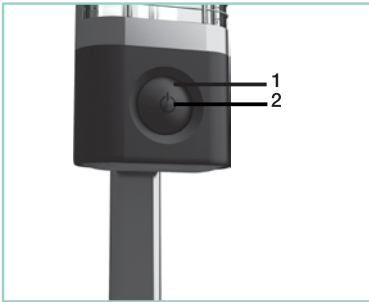
11-Plastic verbindingstuk

12-Bevestigingmoer

13-Netsnoer

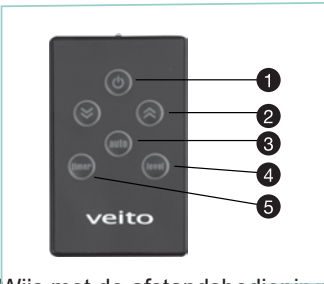


Bedieningspaneel



- 1-LED-display – Weergave van instellingen voor vermogen, temperatuur en timer
- 2-Bedieningsknop

Afstandsbediening



- 1-Aan/Uit
- 2-Instelknoppen
- 3-Automatische temperatuurregeling
- 4-Niveauselectie
- 5-Instelling timer

Wijs met de afstandsbediening naar het apparaat wanneer u ze gebruikt.

De afstandsbediening zal niet vanop grote afstand werken bij fel licht of zonlicht. Gebruik in dat geval de afstandsbediening net voor het bedieningspaneel.

Wanneer u een functie selecteert met de afstandsbediening hoort u een pieptoon.

Wanneer u de afstandsbediening gedurende lange tijd niet gebruikt, verwijder dan de batterij om lekkage en schade te vermijden.

Zorg ervoor dat er geen water of vloeistoffen in de afstandsbediening terechtkomen.

De afstandsbediening werkt met een CR2025 lithium celbatterij van 3V, een gebruikelijk type batterij voor kleine elektronische apparaten.

Druk op de knop voor de opening van het batterijvak en schuif het dan naar buiten aan de onderzijde van de afstandsbediening.

Verwijder de oude batterij en plaats de nieuwe batterij in de afstandsbediening, met de positieve zijde naar boven.

Schuif het batterijvak terug in de afstandsbediening tot het vastklikt.

In- en uitschakeling

Dit apparaat mag niet worden gebruikt door kinderen of personen met verminderde fysieke, zintuiglijke of mentale capaciteiten of gebrek aan ervaring en kennis, tenzij ze onder toezicht staan of instructies kregen.

- 1- Schakel het apparaat in door op een vermogensstand of de "AUTO"-knop te drukken.
- 2- De verwarming wordt ingeschakeld en begint te werken. U hoort een pieptoon.
- 3- Druk op de "POWER"-knop om het apparaat uit te schakelen.

Wanneer u op de "AUTO"-knop drukt, kunt u de temperatuur regelen met de instelknoppen. De elektronische temperatuurregeling regelt automatisch het vermogen op basis van de geselecteerde temperatuur en vermijdt vervelende warme en koude cycli.

Wanneer u op de "LEVEL"-knop drukt, kunt u de warmte stapsgewijs instellen met de instelknoppen. Het vermogen kan worden ingesteld op vier niveaus: 900W – 1100W – 1400W – 1700W.

Wanneer u op de "TIMER"-knop drukt, kunt u het uitschakelmoment (binnen 1 tot 9 uur) instellen met de instelknoppen.

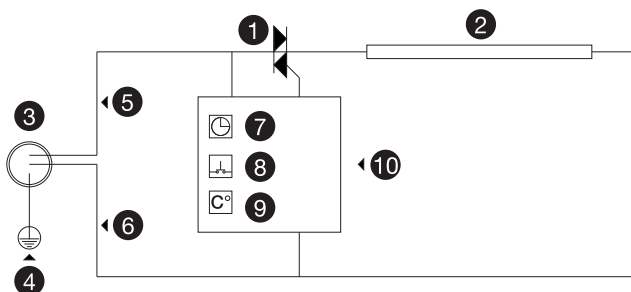
Wanneer de timer is ingeschakeld, zal het timerlampje oplichten en wordt het apparaat automatisch uitgeschakeld na de ingestelde periode.

Om de timer uit te schakelen, kunt u de timer op "0" instellen of het verwarmingsapparaat herstarten.

Wanneer het verwarmingsapparaat omvalt, zal het automatisch uitgeschakeld worden.

Elektrische kring

1. Triac
2. Carbon gloeidraad
3. Netsnoer
4. Geel-Groen (E)
5. Bruin (N)
6. Blauw (L)
7. Uitschakelingstimer
8. Kantelsensor
9. Temperatuursensor
10. Moederbord



Reiniging en onderhoud

Hanteer het verwarmingsapparaat enkel wanneer het volledig is afgekoeld en de stroom is uitgeschakeld.

Indien er zich stof of vuil heeft opgehoopt aan de binnenzijde van het apparaat of rond de elementen, laat het apparaat dan reinigen door een erkende reparatiedienst. Gebruik het apparaat niet in deze toestand.

Probeer nooit de behuizing van het verwarmingsapparaat te openen; er zijn geen onderdelen in die u als gebruiker zelf kunt herstellen.

Gebruik geen krachtige schuur- of oplosmiddelen om het apparaat te reinigen omdat deze de plastic onderdelen kunnen beschadigen. Gebruik enkel een schoon, droog doek om de buitenzijde van het verwarmingsapparaat te reinigen.

De schoonmaak en het onderhoud mogen niet door kinderen zonder toezicht gebeuren.

Raak het verwarmingselement niet met uw blote vingers aan; residuen van uw hand kunnen de levensduur van de lamp aantasten. Als u ze toch per ongeluk aanraakt, wrijf de vingerafdrukken dan weg met een zacht doekje dat u hebt bevochtigd met (gedenatureerde) alcohol.

Zorg ervoor dat de hoofdbehuizing schoon en droog is.

Bedek het apparaat met de hoes die u hebt ontvangen toen u het apparaat hebt gekocht. Bewaar het op een goed geventileerde, droge plek.

veito

www.veito.com



VRE07150317

Türkçe - İngilizce - Almanca - Fransızca - Flemenkçe