



9 months
to 3 years



max
15 kg



∅
21 to 28
mm



∅
21 to 28
mm

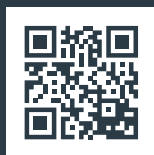


Mounting
materials
included

urban iki

イキ BY OGK

Scan for
instruction video



Bike away
in just a few
minutes



Front seat with Compact Adapter

Fietszitje voor met Compact Adapter
スリム取付けタイプ自転車用フロントシート

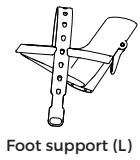
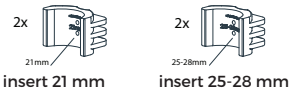
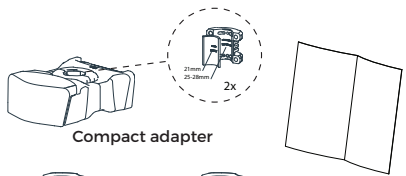
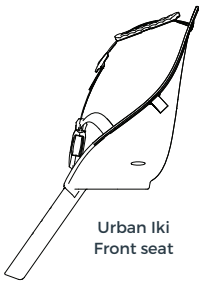


www.tuv.com
ID 1418049804

EN14344

www.urbaniki.com

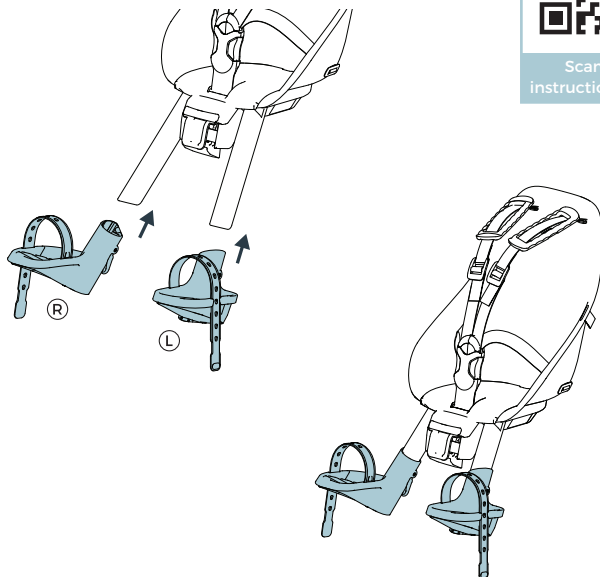
In the box



How to assemble the Urban Iki Front seat

Your Urban Iki Front seat is easy to put together. All you have to do is slide the foot supports onto the left and right mounting tubes.

Mounting left and right foot supports



Scan for
instruction video

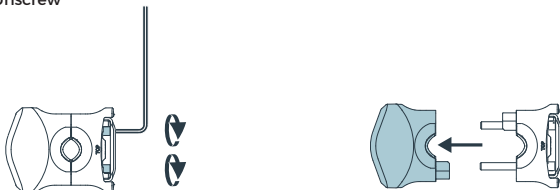
How to mount the Urban Iki Front seat to the bike

The Urban Iki Front seat is suitable for carrying children with a maximum weight of 15 kg in the age range of 9 months to about 3 years. Check whether you are legally permitted to use the Urban Iki Front seat in the country in which you intend to use it. The bike seat is mounted to the front of a bike on handlebar stems with a diameters ranging between 21-28 mm. Only use the Urban Iki Front seat on bikes built for a heavier load. Where necessary, consult the bicycle manual or enquire from the manufacturer. If your bike is technically up to the job, then mount your Urban Iki bike seat as follows.

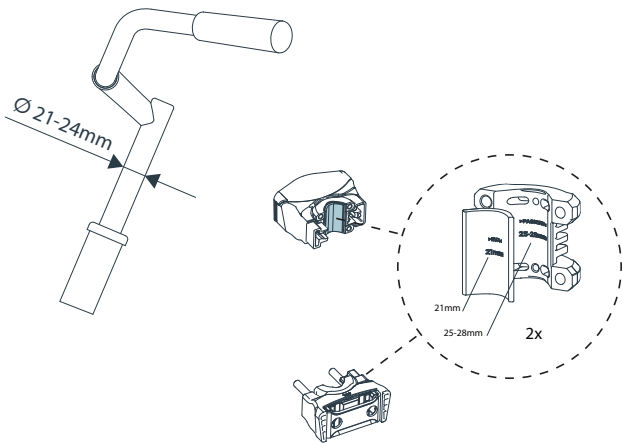


Scan for
instruction video

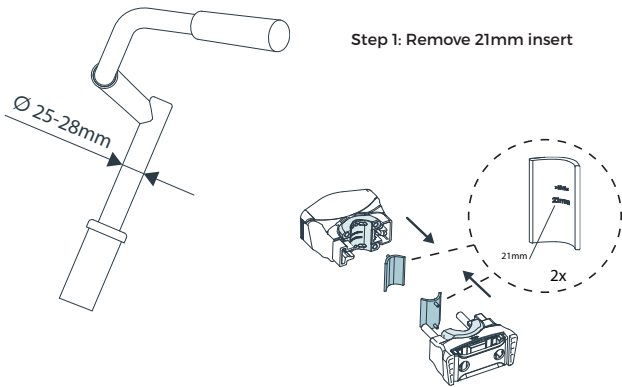
Step 1: Unscrew



21-24 mm | standard

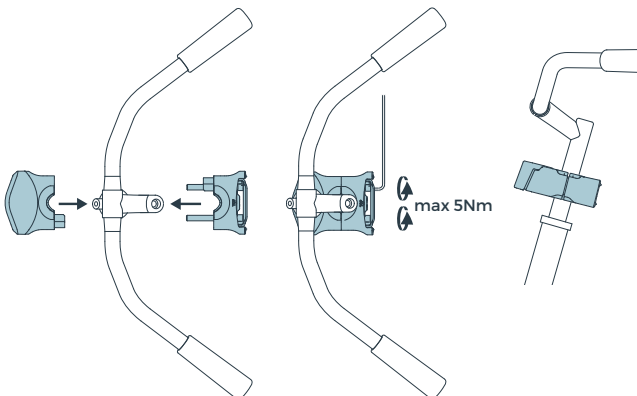


25-28 mm | standard



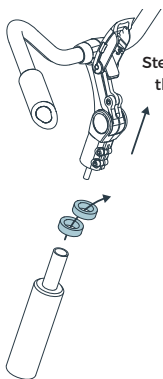
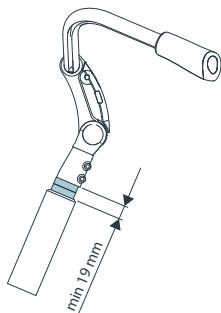
Step 2: Fit block to handlebars

Step 3: Screw tight to max 5Nm

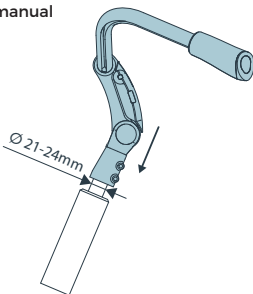


21-24 mm | compact

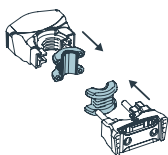
Step 2: disassemble the handlebar / remove spacers



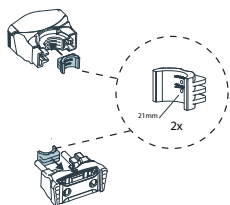
Step 1: consult the bicycle manual



Step 3: mount handlebar



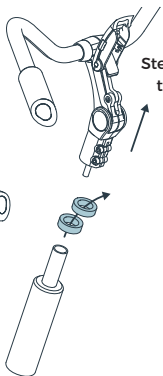
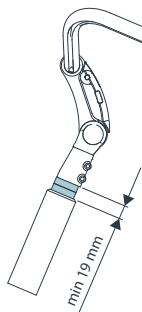
Step 4: remove insert



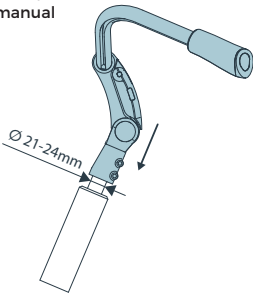
Step 5: mount 21 mm insert

25-28 mm | compact

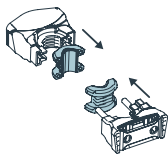
Step 2: disassemble the handlebar / remove spacers



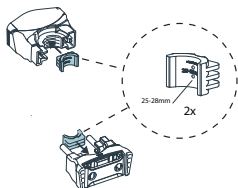
Step 1: consult the bicycle manual



Step 3: mount handlebar

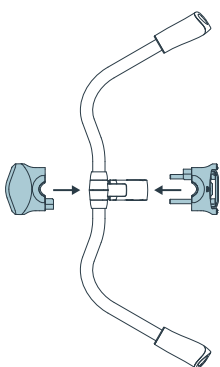


Step 4: remove insert

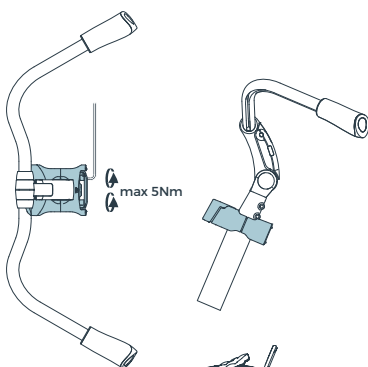


Step 5: mount 25-28 mm insert

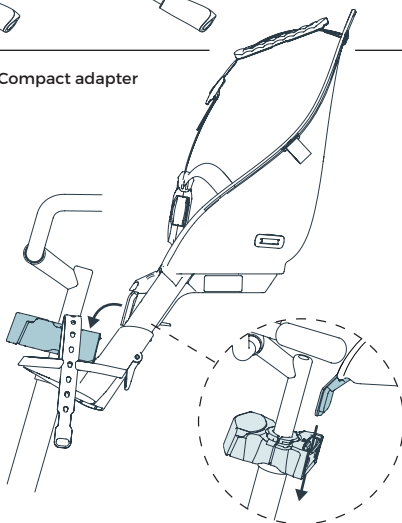
Step 6: Fit block to handlebars



Step 7: Screw tight to max 5Nm

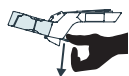


Fasten bike seat to the Compact adapter



Always check whether the handlebars can still be turned properly both left and right after fitting the bike seat. If the angle of rotation is less than 45° left or right, then we recommend fitting different handlebars.

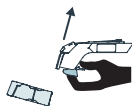
The bike seat is also easy to remove when not in use.



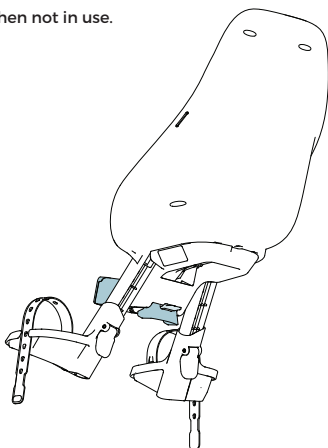
Step 1: Press button



Step 2: Turn handle to the rear



Step 3: Remove seat from Compact adapter



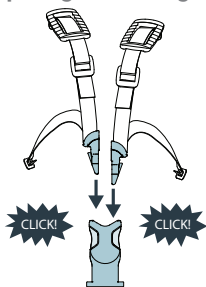
How to use the Urban Iki Front seat

When you use the Urban Iki Front seat, always check whether the seat is properly fitted and take a brief test ride without your child. If everything is working properly and you are not restricted when cycling, then you are now ready to set off with your child. Place your child in the seat and fasten the safety belt firmly, but not too tightly. Adjust the foot supports to the required height and ensure the feet stay in place by fastening the foot straps. Always check whether there are any sharp bike parts within reach of your child and that the clothing your child is wearing cannot come into contact with rotating or moving parts of your bike.

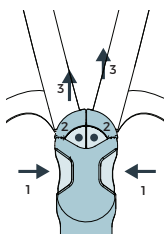


Scan for instruction video

Opening and closing the seatbelt



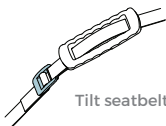
Close seatbelt



Open seatbelt

1. Press
2. Press
3. Pull upwards

Adjusting seatbelt strap



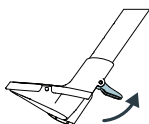
Tilt seatbelt upwards



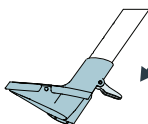
Tilt seatbelt upwards

Tightening seatbelt

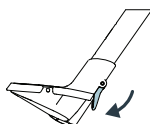
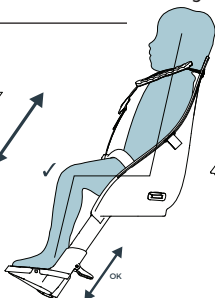
Adjust foot supports



Step 1: Unlock



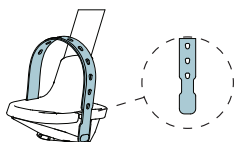
Step 2: Slide



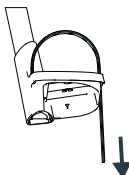
Step 3: Lock

Adjusting foot straps

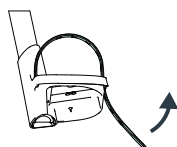
Step 1: Insert foot strap



Step 2: Adjust



Step 3: Loosen



Safe use; a few warnings:

- View and read the English pages (p. 2 to 7) for instructions for mounting and using the bicycle seat.
- Only take your child of 9 months or older, if he or she can sit upright unaided for the duration of the planned bike ride. Regularly check to ensure your growing child is not too tall or heavy (maximum 22 kg) for the seat you are using.
- Always cloth your child warmly enough and with protection from wind and rain. Your child does not move and thus cools off quickly.
- Never leave your child sitting alone in the bike seat without holding the bike firmly. Ensure your bike is fitted with a stable (two-legged) stand.
- Check that the bike seat is not too hot in the sun during nice weather before putting your child in the seat.
- Never make custom adjustments to the bike seat and always contact the store where you bought the seat or Urban Iki's customer service in case of any defect. Do not use the bike seat in case of a defect part.
- Taking your bike with the car on the bicycle carrier; always remove the bike seat. Turbulence can damage the seat or its mounting. This makes the seat unsafe to use.
- Lock the seatbelts on the bike seat even when your child is not sitting in it; this prevents the straps from getting snagged or entangled.
- Only use the bike seat for transporting your child on the bike. Bags or other baggage is best carried on the bike in the opposite place to your child. This helps to spread the weight on the bike.
- Do not lift your bicycle using the bike seat.
- Urban Iki recommends using a well-fitting helmet for your child.
- Your Urban Iki children's bike seat is intended for taking your child on the bike in the daily setting. This bike seat is not suitable for cycling off-road and ATB courses.
- Cycling with a child in a bike seat can influence the characteristics of your bike when cycling, especially when steering in bends, or braking or setting off.
- You must be 16 years or older to carry a child in the Urban Iki bike seat. Legislation may differ per country.

Maintenance, warranty and service

Maintain your Urban Iki bike seat properly, as it will then give you many years of pleasure. It is sufficient to clean it occasionally with a cloth, lukewarm water and a mild cleaning agent.

Urban Iki products are developed and manufactured on the basis of the highest quality standards. The Urban Iki Front seat is tested to the most stringent applicable European norm, EN 14344. A certificate from the leading TUV institute has been awarded as proof of compliance to this standard.

We give a two-year warranty on your Urban Iki Front seat. This warranty period starts on the date that you bought the seat as stated on the purchase receipt. Always save this receipt if you ever need to make a claim on this warranty.

The warranty does not apply in the following cases:

- When using the product in a way other than prescribed in the user manual.
- A claim is made against the product warranty without the original receipt outside the applicable warranty term.
- Repairs to the Urban Iki child seat are carried out by third parties.
- The defect is the result of improper, careless use or maintenance, by neglect or accident.
- Normal wear and tear of parts that may be expected with daily use of the product.

The warranty issued complies with European Directive 99/44/EC dated 25 May 1999.

In the event of a complaint or defect related to your Urban Iki child seat, contact the store where you bought your Urban Iki child seat or our customer service.



To avoid risk of suffocation, keep all plastic packaging materials out of reach of babies and children. Dispose of the packaging immediately.

Urban Iki customer service
OGK Europe B.V.
Rudolf Dieselstraat 15
7442 DR Nijverdal
The Netherlands

www.urbaniki.com
E: info@urbaniki.com



Veilig gebruik; enkele waarschuwingen:

- Bekijk en lees de Engelstalige instructies op pagina 2 t/m 7 voor het monteren en het gebruik van het fietsstoeltje
- Neem uw kind van 9 maanden of ouder pas mee als het zelfstandig rechtop kan zitten voor de duur van de geplande fietsrit. Controleer regelmatig of uw groeiende kind niet te groot of te zwaar wordt, maximaal 22 kg, voor het stoeltje dat u gebruikt.
- Kleed uw kind altijd voldoende warm en met bescherming tegen regen aan. Uw kind zit stil en koelt daarmee snel af.
- Laat uw kind nooit alleen in het fietsstoeltje zitten zonder dat u de fiets vasthoudt. Zorg dat uw fiets is uitgerust met een goede (tweebenige) standaard.
- Controleer of het fietsstoeltje niet te warm is geworden door de zon bij mooi weer voordat u uw kindje in het stoeltje plaatst.
- Verander zelf nooit iets aan uw fietsstoeltje en neem contact op met de winkel waar u uw stoeltje kocht of met de klantenservice van Urban Iki bij een eventueel defect. Gebruik het fietsstoeltje niet als er een onderdeel defect is.
- Neemt u uw fiets mee op een fietsdrager op de auto; verwijder dan altijd het fietsstoeltje. Turbulentie kan het stoeltje, of de bevestiging aan de fiets, beschadigen. Gebruik van het fietsstoeltje wordt daarmee onveilig.
- Sluit de gordels van het fietsstoeltje ook als u zonder uw kind fietst; daarmee voorkomt u dat gordels ergens aan blijven haken of ergens in verstrikt raken.
- Gebruik het fietsstoeltje uitsluitend voor het vervoeren van een kind op de fiets. Tassen of andere bagage neemt u het beste mee op of aan de fiets in de positie tegenovergesteld aan uw kind. Daarmee verdeelt u het gewicht op de fiets gelijkmatig.
- Til uw fiets niet op aan het fietsstoeltje.
- Urban Iki adviseert het gebruik van een goed passende helm voor uw kind.
- Uw Urban Iki kinderfietsstoeltje is bedoeld voor het in dagelijkse omstandigheden meenemen van uw kind op de fiets. Voor fietsen op off-road en ATB parcoursen is het fietsstoeltje niet geschikt.
- Het fietsen met een kind in een kinderfietsstoeltje kan het rijgedrag van de fiets beïnvloeden, met name bij het sturen in de bochten, bij het remmen en bij het wegrijden.
- Om een kind te mogen vervoeren op de fiets met een Urban Iki fietsstoeltje moet u 16 jaar of ouder zijn. De wetgeving hiervoor kan per land verschillen.

Onderhoud, garantie en service

Onderhoudt u uw Urban Iki fietsstoeltje goed, dan heeft u er lange tijd veel fietssplezier van. Het af en toe reinigen van het fietsstoeltje met een doek, lauwwarm water en een mild schoonmaakmiddel is al voldoende.

Urban Iki producten zijn ontwikkeld en vervaardigd op basis van de hoogste kwaliteitseisen. De Urban Iki Front seat wordt getoetst aan de hoogst geldende Europese norm EN 14344. Een certificaat van het toonaangevende instituut TUV is toegekend als het bewijs van het voldoen aan deze norm.

Op uw Urban Iki Front seat geven wij twee jaar garantie. Deze garantieperiode start op de datum van aankoop zoals vermeld op de aankoop bon. Bewaar deze aankoop bon altijd om aanspraak te kunnen maken op deze garantie. De garantie is uitgesloten in de volgende gevallen:

De garantie is uitgesloten in de volgende gevallen:

- Bij gebruik van het product anders dan voorzien in de gebruikershandleiding.
- Het product niet met de originele aankoop bon wordt aangeboden binnen de geldende garantietermijn.
- Reparaties aan het Urban Iki fietsstoeltje werden uitgevoerd door derden.
- Het defect het gevolg is van verkeerd, onzorgvuldig gebruik of onderhoud, door verwaarlozing of door ongeval.
- Er sprake is van normale slijtage aan onderdelen, die men bij het dagelijkse gebruik van een product mag verwachten.

De verstrekte garantie is in overeenstemming met de Europese Richtlijn 99/44/EG dat. 25 mei 1999.

Neemt u in geval van een klacht of defect aan uw Urban Iki fietsstoeltje in elk geval direct contact op met de winkel waar u uw Urban Iki fietsstoeltje kocht of met onze klantenservice.



Houd plastic verpakkingsmaterialen buiten bereik van baby's en kinderen in verband met verstikkingsgevaar. Gooi de verpakking meteen weg.

Urban Iki customer service
OGK Europe B.V.
Rudolf Dieselstraat 15
7442 DR Nijverdal
The Netherlands

www.urbaniki.com
E: info@urbaniki.com



警告:安全のための注意事項

- チャイルドシートの組み立て方や操作方法、又点検方法は英語表記のP2～7をご参照ください
- これは自転車用のフロントシートです。他の目的に使用しないでください。
- 取付け作業は販売店で行ってください。
- 生後9ヶ月から4歳未満（最大体重15kg）までのお子様に適していますが、必ずご使用になる国で法律上問題がないことと、フロントシートを取付けてもよい自転車であるかを自転車に付属の取扱説明書か自転車メーカーでご確認ください。また、適用体重は最大15kgまでですが自転車の重量制限に従ってください。
- お子様には自転車に乗ることに適した服装をさせ、雨に当たらないよう常に配慮してください。
- お子様を乗せたまま絶対に自転車から離れないでください。（目を離れたすきに、転倒等で怪我をなされると大変です。充分ご注意ください。）一本スタンドの自転車には取付けしないでください。必ず、ロック付の両立スタンドをお使いください。（ハンドルストッパーを備えた自転車に取付けることが望ましい。）
- 温かい日にはフロントシートが日射のため熱くなっていないか確認してからお子様をフロントシートに乗せてください。
- 使用するときは固定ベースも含めネジ等の緩みが無く、取付けが確実である事を確認してください。また、破損、変形等したままで使用しないでください。
- フロントシートには一切の加工をしないでください。故障したときはお買い上げの店舗かUrban Ikiカスタマーサービスにご相談ください。部品が一つでも故障していればフロントシートを使用することはできません。
- 自転車を自動車で運ぶときはフロントシートを必ず取外してください。激しい揺れのためにフロントシートや自転車の固定部が破損し安全に使用できなくなります。
- お子様を乗せずに運転するときでもフロントシートのシートベルトは常に嵌め、引っ掛かったり挟まったりしないようにしてください。
- フロントシートを持って自転車を持ち上げないでください。
- Urban Ikiではお子様に適したヘルメットの着用をお勧めします。
- Urban Ikiフロントシートは通常の条件下で自転車にお子様を乗せるために設計されています。このフロントシートはオフロードやATBコース、アクロバット走行は行わないでください。
- フロントシートを取付け、お子様を乗せる事により、自転車の**ハンドル**操作や走行安定性を損ない、ブレーキをかけた時には制動距離が長くなります。
- Urban Iki フロントシートにお子様を乗せて自転車に乗るには**あなた**ご自身が16歳以上でなければなりません。国別にこの点についての**規則**は異なる場合がありますので、よくご確認ください。

メンテナンス、保証、整備

Urban Iki フロントシートはお手入れすることで、より長くご使用いただけます。ヨゴレは水を含ませた雑巾等で拭き取ってください。シンナー・ベンジン等は付着させないでください。

Urban Iki 製品は、最高品質規格に基づいて開発および製造されています。Urban Iki フロントシート自転車シートは最も厳しい該当欧州規格EN 14344に基づいて試験を実施しています。試験機関TÜVによって、上記規格の要件との適合が証明されています。

Urban Iki フロントシートには2年間の保証が付いています。この保証期間は領収書に記載された購入日から発効します。保証を受けられるように、領収書は大切に保管してください。

以下の場合、保証は受けられません。

- 取扱説明書に記載されている以外の製品の不正使用。
- 保証期間内に製品と領収書原本が共に提供されなかった。
- Urban Iki フロントシートに対して、第三者が修理を行った場合。
- 不適切または不注意な使用方法、保守、不作為または事故の結果生じた故障。
- 製品の通常使用で予測される正常な部品の摩耗や破損。

保証は1999年5月25日付欧州指令99/44/ECに基づいて発行されています。

Urban Ikiフロントシートに関するご相談は、Urban Iki フロントシートをお買い上げになったお店、または当社カスタマーサービスに連絡してください。



お客様のケガと窒息事故を防止するため、梱包用ビニールや梱包材は速やかに廃棄してください。

OGK CO., LTD
6-2-32 Takaidahondori
Higashi Osaka
577-0066 Japan

www.ogk.co.jp
E: info@ogk.co.jp



Sicherer Gebrauch, einige Warnhinweise:

- Für die Montage und den Gebrauch des Kinderfahrradsitzes die englischsprachigen Seiten (2 bis 7) anschauen und lesen.
- Nehmen Sie Ihr mindestens 9 Monate altes Kind mit wenn es für die Dauer der geplanten Radfahrt selbstständig aufrecht sitzen kann. Prüfen Sie regelmäßig, ob Ihr im Wachstum befindliches Kind noch nicht zu groß oder zu schwer ist (maximal 15 kg) für den von Ihnen verwendeten Sitz.
- Sorgen Sie immer für genügend warme Kleidung Ihres Kindes mit ausreichendem Regenschutz, da Ihr Kind stillsitzen muss und dadurch schnell abkühlen kann.
- Lassen Sie Ihr Kind nie alleine im Fahrradsitz sitzen, ohne dass Sie das Fahrrad festhalten. Stellen Sie sicher, dass Ihr Fahrrad einen guten (möglichst zweibeinigen) Ständer hat.
- Prüfen Sie bei sonnigem Wetter, ob der Fahrradsitz nicht zu warm geworden ist, bevor Sie Ihr Kind in den Fahrradsitz setzen.
- Ändern Sie nie selber etwas an Ihrem Fahrradsitz und setzen Sie sich bei Defekten mit dem Geschäft in Verbindung, in dem Sie den Fahrradsitz gekauft haben. Sie können sich auch an den Kundenservice von Urban Iki wenden. Verwenden Sie den Sitz nicht, wenn ein Teil defekt ist.
- Wenn Sie Ihr Fahrrad auf dem Fahrradträger Ihres Autos mitnehmen, nehmen Sie bitte den Kinderfahrradsitz ab. Durch Erschütterungen kann es zu Beschädigungen des Sitzes bzw. der Sitzbefestigung kommen. Dadurch könnte die Verwendung des Fahrradsitzes unsicher werden.
- Schließen Sie die Gurte Ihres Fahrradsitzes grundsätzlich immer, auch wenn Sie ohne Kind unterwegs sind. So verhindern Sie, dass die Gurte irgendwo hängen bleiben oder sich in etwas verfangen.
- Verwenden Sie den Fahrradsitz ausschließlich zum Transport Ihres Kindes auf dem Fahrrad. Taschen oder anderes Gepäck verstauen Sie möglichst an dem Ihrem Kind gegenüberliegenden Ende des Fahrrads, damit das Gewicht gleichmäßig über das Fahrrad verteilt wird.
- Heben Sie Ihr Fahrrad nicht am Fahrradsitz hoch.
- Urban Iki empfiehlt die Verwendung eines gut passenden Fahrradhelmes für Ihr Kind.
- Ihr Urban Iki Kindersitz ist dazu bestimmt, Ihr Kind unter normalen Umständen auf dem Fahrrad mitzunehmen. Für Off-Road und ATB-Routen ist der Fahrradsitz nicht geeignet.
- Das Fahren mit einem Kind im Kindersitz kann das Fahrverhalten des Fahrrads beeinflussen, insbesondere beim Steuern in Kurven sowie beim Bremsen und Anfahren.
- Um ein Kind auf einem Fahrrad mit einem Urban Iki Kindersitz befördern zu dürfen, müssen Sie mindestens 16 Jahre alt sein. Die entsprechende Gesetzgebung kann von Land zu Land abweichen.

Garantie, Wartung und Service

Wenn Sie Ihren Urban Iki Fahrradsitz gut pflegen, werden Sie lange Ihre Freude daran haben. Es genügt schon, wenn Sie den Fahrradsitz ab und zu mit einem Tuch, lauwarmem Wasser und einem milden Reinigungsmittel reinigen.

Urban Iki Produkte werden nach den höchsten Qualitätsanforderungen entwickelt und hergestellt. Der Urban Iki Front Seat erfüllt die höchste geltende Europäische Norm EN14344. Als Beweis für die Erfüllung dieser Norm wurde uns das Zertifikat des maßgeblichen Instituts (TÜV) zuerkannt.

Sie bekommen auf Ihren Urban Iki Front Seat zwei Jahre Garantie. Diese Garantiefrist beginnt mit dem Kaufdatum laut Kaufbeleg. Heben Sie den Kaufbeleg immer sorgfältig auf, um diese Garantie in Anspruch nehmen zu können.

Die Garantie ist in folgenden Fällen ausgeschlossen:

- Bei nicht bestimmungsgemäßem (nicht in der Gebrauchsanweisung angebenem) Gebrauch des Produktes.
- Bei Vorführung des Produktes mit dem Original-Kaufbeleg außerhalb der geltenden Garantiefrist.
- Wenn Reparaturen des Urban Iki Fahrradsitzes von Dritten ausgeführt wurden.
- Wenn der Schaden durch falsche, unsorgfältige Anwendung oder Pflege, Verwahrlosung oder einen Unfall verursacht wurde.
- Bei normalem Verschleiß von Teilen, der bei normaler alltäglicher Verwendung eines Produktes zu erwarten ist.

Die erteilte Garantie entspricht der europäischen Richtlinie 99/44/EG vom 25. Mai 1999.

Setzen Sie sich im Falle einer Beschwerde oder bei einem Defekt an Ihrem Urban Iki Fahrradkindersitz auf jeden Fall mit dem Geschäft in Verbindung, in dem Sie den Urban Iki Fahrradsitz gekauft haben oder nehmen Sie mit unserem Kundenservice Kontakt auf.



Bewahren Sie Plastikverpackungsmaterial wegen möglicher Erststichungsgefahr außerhalb der Reichweite von Babys und Kindern auf. Entsorgen Sie die Verpackung am besten gleich.

Urban Iki customer service
OGK Europe B.V.
Rudolf Dieselstraat 15
7442 DR Nijverdal
The Netherlands

www.urbaniki.com
E: info@urbaniki.com



Alcuni avvertimenti per un uso sicuro:

- Visualizzare e consultare le pagine in inglese (da pag. 2 a 7) per le istruzioni di montaggio e utilizzo della sella della bicicletta.
- Trasportate il vostro bambino di 9 mesi soltanto se è in grado di sedersi da solo per la durata del giro in bicicletta previsto. Controllate regolarmente che il vostro bambino non diventi troppo grande o troppo pesante, massimo 22 kg, per il seggiolino che usate.
- Mettete sempre al vostro bambino abiti abbastanza caldi e che proteggono dalla pioggia. Il vostro bambino sta seduto fermo e si raffredda velocemente.
- Non lasciate mai il vostro bambino da solo sul seggiolino senza tenere la bicicletta. Assicuratevi che la vostra bicicletta sia dotata di un buon cavalletto (doppio).
- Controllate che il seggiolino non diventi troppo caldo per il sole quando fa bel tempo, prima di mettere il bambino sul seggiolino.
- Non modificate mai niente del vostro seggiolino e contattate il negozio presso il quale avete acquistato il vostro seggiolino o il servizio clienti di Urban Iki in caso di guasti. Non usate il seggiolino per la bici se un componente è rotto.
- Se trasportate la vostra bicicletta in macchina su un portabiciclette, staccate sempre prima il seggiolino per la bici. Un temporale può danneggiare il seggiolino o l'attacco alla bici, rendendone poco sicuro l'uso.
- Allacciate le cinture del seggiolino anche se pedalate senza il bambino; così evitate che le cinture rimangano impigliate o incastrate da qualche parte.
- Usate il seggiolino per la bici soltanto per trasportare un bambino sulla bicicletta. Borse o altri bagagli si trasportano meglio in posizione opposta al bambino. Così si suddivide in modo omogeneo il peso sulla bicicletta.
- Non sollevate la bicicletta tirando dal seggiolino.
- Urban Iki consiglia di usare un casco adatto al vostro bambino.
- Il vostro seggiolino per la bici Urban Iki è inteso per il trasporto del vostro bambino in bicicletta in circostanze normali. Per pedalare su sterrato e percorsi ATB, il seggiolino non è adatto.
- Il trasporto di un bambino sul seggiolino può influenzare il comportamento della bicicletta, soprattutto quando si sterza, quando si frena e quando si parte.
- Per poter trasportare un bambino in bicicletta con un seggiolino Urban Iki, dovete avere almeno 16 anni. La legislazione in proposito può variare da paese a paese.

Manutenzione, garanzia e assistenza

Se effettuate una buona manutenzione sul vostro seggiolino Urban Iki, potrete usarlo a lungo. È sufficiente pulire il seggiolino di tanto in tanto con un panno, dell'acqua tiepida e un detergente delicato.

I prodotti Urban Iki sono sviluppati e realizzati in base ai massimi requisiti di qualità. Il Seggiolino anteriore Urban Iki è testato secondo la più rigida normativa europea vigente EN 14344. È stato rilasciato un certificato del rinomato istituto TÜV come prova dell'adempienza a questa normativa.

Forniamo due anni di garanzia sul vostro Seggiolino anteriore Urban Iki. Questo periodo di garanzia ha inizio nella data di acquisto indicata sullo scontrino. Conservate con cura questo scontrino per potervi appellare a tale garanzia.

La garanzia è esclusa nei seguenti casi:

- In caso di un uso del prodotto diverso da quanto previsto nelle istruzioni per l'uso.
- Se il prodotto non viene presentato con lo scontrino originale entro il periodo di validità della garanzia.
- Se le riparazioni al seggiolino Urban Iki sono state eseguite da terzi.
- Se il guasto è stato causato da un uso o una manutenzione errati o poco attenti, da negligenza o da un incidente.
- Se c'è stata una normale usura dei componenti, prevedibile in seguito all'uso quotidiano di un prodotto.

La garanzia fornita è conforme alla Direttiva europea 99/44/CE datata 25 maggio 1999.

Comunque, in caso di reclami o guasti al vostro seggiolino Urban Iki, contattate subito il negozio presso il quale avete acquistato il vostro seggiolino Urban Iki, oppure il nostro servizio clienti.



Tenere i materiali da confezione di plastica fuori dalla portata di neo-nati e bambini, in relazione al pericolo di soffocamento. Buttare immediatamente via la confezione.

Urban Iki customer service
OGK Europe B.V.
Rudolf Dieselstraat 15
7442 DR Nijverdal
The Netherlands

www.urbaniki.com
E: info@urbaniki.com



Sikker brug; nogle få advarsler:

- Se og læs de engelske sider (s. 2 til 7) for at få vejledning i montering og brug af cykelsædet.
- Tag kun dit barn på 9 måneder eller ældre med på cyklen, hvis det selvstændigt kan sidde op i den tid, som den planlagte cykeltur varer. Kontroller jævnligt, om dit barn er blevet for stort eller for tungt, maksimalt 22 kg, til den cykelstol, du bruger.
- Barnet skal altid klædes tilstrækkeligt varmt på og være beskyttet mod regn. Barnet sidder stille og kommer derfor hurtigt til at fryse.
- Lad aldrig barnet sidde alene i cykelstolen, uden at du holder cyklen fast. Sørg for, at cyklen har en solid og stabil (dobbelt) støttefod.
- Kontroller, at cykelstolen ikke er blevet for varm på grund af sol, før du sætter barnet i stolen.
- I tilfælde af en eventuel defekt må du ikke selv forandre noget på cykelstolen, og du skal henvende dig til forretningen, hvor stolen er købt, eller til Urban Iki's kundeservice. Brug ikke cykelstolen, hvis en komponent er defekt.
- Hvis du tager cyklen med på en cykelholder på bilen, skal du altid først tage cykelstolen af. Turbulens kan beskadige stolen eller fastgøringen på cyklen. I så tilfælde er brug af cykelstolen ikke længere sikker.
- Cykelstolens sikkerhedsseler skal også lukkes, selvom der ikke sidder et barn i cykelstolen. Herved undgår du, at selerne kommer til at hænge (fast) i noget.
- Brug kun cykelstolen til at tage et barn med på cyklen. Det er bedst at tage tasker og anden bagage med på cyklen i den modsatte ende af, hvor barnet sidder. Derved fordeles vægten ligeligt på cyklen.
- Løft ikke cyklen ved at tage fat i cykelstolen.
- Urban Iki anbefaler, at barnet har en hjelm på, som passer godt.
- Urban Iki cykelstolen er beregnet til at tage barnet med på cyklen under normale forhold. Cykelstolen er ikke beregnet til cykling i terræn og på ATB-ruter.
- Når der cykles med et barn i cykelstolen, kan det påvirke cyklens køreegenskaber, især når der skal styres i sving, bremses og startes.
- Hvis et barn skal tages med på cyklen i en cykelstol, skal cyklisten være mindst 16 år gammel. Lovgivningen desangående kan være forskellig fra land til land.

Vedligeholdelse, garanti og service

Urban Iki cykelstolen kræver god vedligeholdelse, så den holder længe og giver til stor cykelglæde. Det er tilstrækkeligt at rengøre cykelstolen med en klud, lun- kent vand og et mildt rengøringsmiddel.

Urban Iki produkter er blevet udviklet og fremstillet på grundlag af de strengeste kvalitetskrav. Urban Iki Front seat bliver testet i henhold til den strengeste eu- ropæiske standard EN 14344. Cykelstolen er certificeret af det førende institut TÜV som bevis for, at den overholder denne standard.

Vi yder to års garanti på din Urban Iki Front seat. Garantiperioden starter på den købsdato, som fremgår af købsnotaen. Gem altid denne købsnota, så du kan gøre krav på garantien.

Garantien dækker ikke i følgende tilfælde:

- Hvis produktet er blevet brugt på en anden måde end beskrevet i brugerve- jledningen.
- Hvis produktet ikke bliver leveret med den originale købsnota inden for den gældende garantiperiode.
- Hvis tredjepart har udført reparationer på Urban Iki cykelstolen.
- Hvis defekten er resultatet af forkert, skødesløs brug eller vedligeholdelse, el- ler på grund af forsømmelighed eller på grund af en ulykke/et uheld.
- Hvis der er tale om normal slitage på dele, som man ved daglig brug kan for- vente af et produkt.

Denne garantibestemmelse er i overensstemmelse med EU-direktivet 99/44/EF af 25. maj 1999.

I tilfælde af en reklamation eller defekt på din Urban Iki cykelstol bedes du henv- ende dig til forretningen, hvor Urban Iki cykelstolen er købt, eller til vores kunde-service.



På grund af risiko for kvælning skal emballagematerialer af plastik hol- des uden for både små og større børns rækkevidde. Emballagen skal smides væk med det samme.

Urban Iki customer service
OGK Europe B.V.
Rudolf Dieselstraat 15
7442 DR Nijverdal
The Netherlands

www.urbaniki.com
E: info@urbaniki.com



Uso seguro, algunas advertencias:

- Ve y lea en las páginas en inglés (pág. 2 a 7) las instrucciones para el montaje y uso del sillín de la bicicleta
- Solo lleve a niños de 9 meses si él o ella puede quedarse sentado sin ayuda durante la duración del paseo en bicicleta. Compruebe con regularidad si su hijo no mide o pesa demasiado (máximo 22 kg) para la sillita que está usando.
- Siempre abrigue a su hijo adecuadamente y protéjalo del viento y de la lluvia. El niño no se mueve y, por lo tanto, se enfría rápidamente.
- Nunca deje que el niño se siente en la silla sin sujetar la bicicleta firmemente. Asegúrese de que la bicicleta dispone de un soporte estable (pata de cabra doble).
- Cuando haga sol, compruebe que la sillita no se ha calentado demasiado antes de colocar al niño en el asiento.
- En caso de cualquier defecto, nunca haga ningún cambio en la silla, pero póngase en contacto con la tienda donde la compró o con el servicio de atención al cliente de Urban Iki. No utilice la sillita en caso de componentes defectuosos.
- Siempre desmonte la sillita si lleva la bicicleta en un portabicicletas de coche. La turbulencia puede dañar tanto la silla como el soporte y afectar a la seguridad de la silla.
- Cierre el cinturón de seguridad de la silla, incluso si la utiliza sin niño. De este modo, evitará que las correas se enganchen o se enreden.
- Utilice la sillita únicamente para transportar niños. Es mejor que las bolsas y demás equipaje que lleva en la bicicleta estén en el lugar opuesto al niño. Así, el peso se distribuye sobre la bicicleta.
- No levante su bicicleta por la sillita.
- Urban Iki recomienda el uso de un casco del tamaño adecuado para el niño.
- La sillita portaniños de Urban Iki está diseñada para llevar a su hijo en bicicleta de forma diaria. La sillita no es adecuada para ciclismo off-road o rutas todo terreno.
- Montar en bicicleta con un niño en una silla puede afectar a las características de su bicicleta, sobre todo, durante el manejo en curvas, el frenado o la salida.
- Para llevar un niño en una sillita de bici Urban Iki, usted debe tener como mínimo 16 años. La legislación puede variar según el país.

Mantenimiento, garantía y servicio

Mantenga su sillita Urban Iki correctamente para que la pueda disfrutar durante muchos años. Es suficiente limpiarla de vez en cuando con un paño, agua tibia y un detergente suave.

Los productos Urban Iki se desarrollan y fabrican siguiendo los estándares de calidad más altos. La sillita Urban Iki Front ha sido probada de acuerdo con la norma europea aplicable más exigente, EN 14344. Ha recibido un certificado del prestigioso instituto TUV en prueba del cumplimiento de esta norma.

La sillita delantera Urban Iki Front dispone de una garantía de dos años. El período de garantía entrará en vigor en la fecha de adquisición indicada en el recibo de compra. Conserve bien este recibo por si en algún momento tuviera que hacer uso de la garantía.

La garantía no se aplica en los siguientes casos:

- Si se utiliza el producto de forma distinta a la descrita en el manual de usuario.
- Si quiere hacer uso de la garantía sin el recibo original o fuera del período de garantía aplicable.
- Si terceros hubieran realizado reparaciones en la silla Urban Iki.
- Si el defecto es el resultado de un uso o mantenimiento indebido y descuidado, de negligencia o de accidente.
- El desgaste normal de las piezas debido a un uso diario del producto.

La garantía emitida cumple con la Directiva Europea 1999/44/CE de 25 de mayo de 1999.

En caso de cualquier reclamación o defecto relativo a su silla portabebés Urban Iki, póngase en contacto con la tienda donde la compró o con nuestro servicio de atención al cliente.



Para evitar el riesgo de asfixia, mantenga todos los materiales de embalaje fuera del alcance de los bebés y de los niños. Deseche el embalaje inmediatamente.

Urban Iki customer service
OGK Europe B.V.
Rudolf Dieselstraat 15
7442 DR Nijverdal
The Netherlands

www.urbaniki.com
E: info@urbaniki.com



Turvallinen käyttö; muutamia varoituksia:

- Tutustu englanninkielisillä sivuilla (s. 2-7) pyöränistuimen asentamisen ja käytön ohjeisiin.
- Kuljeta ainoastaan lasta, joka on iältään 9 kk tai vanhempi enemmän sekä pystyy istumaan ilman tukea suunnitellun pyöräilymatkan ajan. Lapsen kasvaessa tarkistathan, että lapsesi ei ole liian pitkä tai painava (maks. 22 kg) käytössäsi olevaan istuimeen.
- Pue lapsesi aina tarpeeksi lämpimästi sekä tuulelta ja sateelta suojaavasti. Lapsesi ei pääse liikkumaan istuimessa, joten kylmä voi tulla nopeasti.
- Älä koskaan jätä lasta yksin istumaan istuimeen ilman, että pidät pyörästä kiinni tukevasti. Varmista, että polkupyörässäsi on tukeva (kaksijalkainen) seisontajalka.
- Sään ollessa lämmin ja aurinkoinen, tarkista että istuin ei ole liian kuuma, ennen kuin laitat lapsen istuimeen.
- Mikäli huomaat tuotteessa vian, älä koskaan vaihda mitään osia istuimesta itse, vaan ota yhteyttä istuimen jälleenmyyjään tai suoraan Urban Iki:n asiakaspalveluun. Älä koskaan käytä istuinta, mikäli jokin osa siitä on vioittunut.
- Poista aina istuin kuljettaessasi polkupyöräsi auton kyydissä. Tärinä saattaa vahingoittaa istuinta tai istuimen kiinnikettä. Tämä tekee istuimesta vaarallisen käyttää.
- Lukitse turvavyö myös silloin, kun lapsi ei ole istuimessa. Se estää turvavyön vahingoittumisen tai kietoutumisen.
- Käytä istuinta ainoastaan lapsen kuljettamiseen. Laukut ja muu kuorma on parasta kuljettaa pyörän toisessa päässä, jolloin paino jakaantuu polkupyörän päällä tasaisemmin.
- Älä koskaan nosta pyörää lastenistuimesta.
- Urban Iki suosittelee lapselle sopivan ja hyvin istuvan kypärän käyttöä.
- Urban Iki lastenistuin on tarkoitettu lapsen kuljettamiseen arkiarjossa. Tämä lastenistuin ei sovellu käytettäväksi maastopyöräillä tai pyöräillä teiden ja pyöräilyväylien ulkopuolella.
- Polkupyörän ajotuntuma saattaa muuttua lastenistuimen ollessa kiinnitetynä. Tämän huomaa erityisesti liikkeelle lähtiessä, kääntyessä ja jarruttaessa.
- Sinun tulee olla vähintään 16-vuotias, jotta saat kuljettaa lasta Urban Iki lastenistuimessa. Lainsäädäntö saattaa vaihdella maakohtaisesti.

Kunnossapito, takuu ja huolto

Pidä huolta Urban Iki istuimestasi, jotta siitä on sinulle iloa vuosien ajan. Riittää, että tasaisin väliajoin puhdistat istuimen käyttäen rättiä, haaleaa vettä sekä mietoa pesuainetta.

Urban Iki tuotteet kehitetään ja valmistetaan korkeimpien laatustandardien pohjalta. Urban Iki Front etuistuin on testattu tiukimman mahdollisen eurooppalaisen normin, EN 14344:n mukaan. TÜV-instituutin sertifikaatti on myönnetty todisteena tämän standardin noudattamisesta.

Myönämme Urban Iki Front etuistuimellesi kahden vuoden takuun. Takuuaika alkaa istuimen ostopäivästä, joka on kirjattu tuotteen ostokuittiin. Pidä kuitti aina tallessa takuukäsittelyä varten.

Takuu ei päde seuraavissa tapauksissa:

- Kun tuotetta käytetään toisin, kuin käyttöohjeessa on ohjeistettu.
- Takuuvaade on tehty takuuehtoja vastaan, ilman alkuperäistä ostokuittia tai takuuajan ulkopuolella.
- Kolmas osapuoli on suorittanut korjauksia Urban Iki istuimeen.
- Vika on aiheutunut huolimattomasta käytöstä, väärinkäytöstä, laiminlyönnistä tai onnettomuudesta.
- Normaali osien kuluminen, jota voi odottaa tuotteen päivittäisessä käytössä, ei kuulu takuun piiriin.

Takuu on voimassa eurooppalaisen direktiivin 99/44/EG mukaisesti, joka on päivätty 25. toukokuuta 1999.

Urban Iki lastenistuimeen liittyvissä reklamaatiotapauksissa tai vian ilmetessä tuotteessa, ota yhteyttä tuotteen jälleenmyyjään tai vaihtoehtoisesti asiakaspalveluumme.



Pidä pakkausmateriaalit kaukana lapsista välttääksesi tukehtumisriskin.
Hävität pakkausmateriaalit välittömästi.

Urban Iki customer service
OGK Europe B.V.
Rudolf Dieselstraat 15
7442 DR Nijverdal
The Netherlands

www.urbaniki.com
E: info@urbaniki.com



Une utilisation sûre, quelques avertissements :

- Prenez connaissance and lisez les pages en anglais (p. 2 à 7) pour les instructions de montage et d'utilisation du siège.
- Prenez votre enfant de 9 mois ou plus seulement quand il peut s'asseoir indépendamment pour la durée du trajet à vélo. Contrôlez régulièrement si votre enfant en pleine croissance ne devient pas trop lourd ou trop grand, 22 kg au maximum, avant d'utiliser le siège.
- Habillez toujours votre enfant suffisamment chaudement et protégez-le contre la pluie. Votre enfant est assis sans bouger et se refroidit donc rapidement.
- Le laissez jamais votre enfant seul dans le siège sans que vous teniez le vélo. Assurez-vous que votre vélo est équipé d'une bonne béquille (double).
- Vérifiez que le siège ne soit pas devenu trop chaud par le soleil avant que vous ne mettiez votre enfant dans le siège par beau temps.
- Ne modifiez jamais vous-même votre siège et prenez contact avec le magasin où vous l'avez acheté ou avec le service clients d'Urban Iki en cas de défaut éventuel. N'utilisez pas le siège vélo si une partie est endommagée.
- Si vous emmenez votre vélo sur un porte-vélo en voiture ; enlevez toujours le siège vélo. Les turbulences peuvent endommager le siège ou la fixation sur le vélo. L'utilisation du siège vélo deviendrait dangereuse.
- Fermez les sangles du siège si vous faites du vélo sans votre enfant ; ainsi vous évitez que les sangles s'accrochent à quelque chose ou qu'elles s'emmêlent.
- Utilisez le siège vélo uniquement pour la transport d'un enfant. Disposez sacs ou autres bagages en position opposée à votre enfant. Ainsi vous répartissez uniformément le poids sur le vélo.
- Ne levez pas votre vélo par le siège vélo.
- Urban Iki vous recommande d'utiliser un casque bien adapté à votre enfant.
- Votre siège vélo enfant Urban Iki est conçu pour emmener votre enfant à vélo dans les circonstances quotidiennes. Le siège n'est pas adapté pour des parcours en vélos tout terrain et VTT.
- Faire du vélo avec un enfant dans un siège peut influencer le comportement du vélo, notamment la conduite dans les virages, le freinage et le départ.
- Vous devez avoir 16 ans ou plus pour pouvoir transporter un enfant sur un vélo avec un siège de vélo Urban Iki. La législation pour cela peut varier d'un pays à l'autre.

Entretien, garantie et service

Si vous entretenez bien votre siège de vélo vous aurez pendant longtemps le plaisir de faire du vélo. Le nettoyage occasionnel du siège avec un chiffon, de l'eau tiède et un détergent doux est suffisant.

Les produits Urban Iki produits sont développés et fabriqués selon les plus hauts standards de qualité. Le siège de vélo Urban Iki Avant a été testé selon la plus haute norme européenne en vigueur EN14344. Un certificat délivré par le principal institut TUV est accordé comme preuve de conformité à cette norme.

Nous vous donnons deux ans de garantie sur votre siège Urban Iki Avant. Cette période de garantie débute à la date d'achat comme mentionné sur le ticket de caisse. Conservez toujours ce ticket de caisse pour bénéficier de cette garantie.

La garantie est exclue dans les cas suivants :

- En cas d'utilisation du produit autre que décrite dans le manuel d'utilisation.
- Le produit est proposé sans son ticket de caisse original dans la période de garantie applicable.
- Les réparations du siège de vélo Urban Iki ont été réalisées par des tiers.
- Le défaut est à la suite d'une utilisation ou un entretien incorrect ou non soigneux, par négligence ou accident.
- Il s'agit d'une usure normale des pièces à laquelle on peut s'attendre suite à l'utilisation quotidienne du produit.

La garantie accordée est en conformité avec la Directive européenne 99/44/EC en date du mardi 25 mai 1999.

En cas de plainte ou de défaut de votre siège de vélo Urban Iki, prenez directement contact avec le magasin où vous avez acheté votre siège vélo ou avec notre service clients.



Mettez hors de portée des bébés et des enfants les matériaux d'emballage en plastique en raison des risques d'étouffement. Jetez immédiatement l'emballage.

Urban Iki customer service
OGK Europe B.V.
Rudolf Dieselstraat 15
7442 DR Nijverdal
The Netherlands

www.urbaniki.com
E: info@urbaniki.com



Sikker bruk; noen advarsler:

- Se og les de engelske sidene (s. 2 til 7) for å se mer om hvordan du monterer og bruker sykkelsetet.
- Bare ta barnet ditt på 9 måneder eller eldre, hvis han eller hun kan sitte oppreist uten hjelp under den planlagte sykkelturen. Kontroller regelmessig for å sikre at ditt barn ikke er for høyt eller tungt (maksimalt 15 kg) for setet du bruker.
- Ta alltid nok klær på barnet ditt for med beskyttelse mot vind og regn. Barnet ditt beveger seg ikke og avkjøles dermed raskt.
- Ikke la barnet sitt alene i barnesetet uten å holde sykkelen fast. Pass på at sykkelen din er utstyrt med en stabil (dobbel) støtte.
- Sørg for at barnesetet ikke har vært utsatt for solens varme før du plasserer barnet ditt i setet.
- Ved feil må du aldri endre noe på barnesetet ditt, men ta kontakt med butikken hvor du kjøpte setet eller Urban Iki kundeservice. Ikke bruk barnesetet hvis en del er defekt.
- Fjern alltid sykkel setet når du transporterer sykkelen din på en bil. Turbulens kan skade eller løsne setet, og dermed gjøre det usikkert for bruk.
- Lås alltid barnesetet på sykkelen, selv når du sykler uten barnet ditt. Dette forhindrer forviklinger med selen.
- Bruk bare barnesetet til å transportere et barn på sykkelen din. Vesker eller annen bagasje transporteres best på sykkelen eller festes til motsatt posisjon av barnet ditt, og fordeler dermed vekten på sykkelen din.
- Ikke løft sykkelen etter barnesetet.
- Urban Iki anbefaler at du bruker en hjelm som passer godt til barnet ditt.
- Urban Iki barnesetet er beregnet for daglig transport av barnet ditt; Det er ikke egnet for terrengsykling.
- Sykling med et barn i et barnesete kan påvirke håndteringen av sykkelen din. Dette gjelder spesielt for sving, bremsing og akselerasjoner.
- Du må være 16 år eller eldre for å kunne transportere et barn med et Urban Iki barnesete. Tilsvarende lovgivning kan variere avhengig av landet du er i.

Maintenance, warranty and service

Urban Iki-produktene er utviklet og produsert i henhold til høyeste kvalitetsstandard. Urban Iki bakmontert barnesete er testet i henhold til høyest gjeldende europeisk standard EN 14344. Det anerkjente instituttet TÜV har utstedt et sertifikat som bevis på å oppfylle kravene i denne standarden.

Vi utsteder en to års garanti på Urban Iki bakmontert barneseter. Denne garanti-perioden trer i kraft på kjøpsdatoen som angitt på kvitteringen. Oppbevar denne kvitteringen trygt for å kunne benytte deg av denne garantien.

Garantien er utelukket i følgende tilfelle:

- Feil bruk av produktet annet enn det som er angitt i brukermanualen.
- Ikke kunne fremvise den originale kvitteringen innenfor garantiperioden.
- Reparasjoner utført på Urban Iki sykkel sete av tredjepart.
- Eventuelle feil som skyldes feilaktig, uforsiktig bruk eller vedlikehold, uaktsomhet eller ulykke.
- Normal slitasje på komponenter som kan forventes ved daglig bruk av et produkt.

Den utstedte garantien er i samsvar med europeisk direktiv 99/44 / EF av 25. mai 1999.

I tilfelle en klage eller mangel på Urban Iki barnesetet, vennligst kontakt butik-ken der du kjøpte Urban Iki barnesetet direkte, eller kontakt vår kundeservice.



For å unngå kvelningsfare, hold alle plastemballasjematerialer utilgjengelige for babyer og barn.
Kast emballasjen umiddelbart.

Urban Iki customer service
OGK Europe B.V.
Rudolf Dieselstraat 15
7442 DR Nijverdal
The Netherlands

www.urbaniki.com
E: info@urbaniki.com



Säker användning; några varningar:

- Se och läs sidorna på engelska (sidorna 2 till 7) för monteringsanvisningar och hur man använder cykelns sadel.
- Använda endast för barn på 9 månader eller äldre och om han eller hon kan sitta upprätt utan hjälp under den planerade cykelturen. Kontrollera regelbundet att ditt växande barn inte är för långt eller tungt (maximalt 22 kg) för den stol du använder.
- Klä alltid ditt barn varmt och med tillräckligt skydd mot vind och regn. Ditt barn rör inte på sig och avkyls snabbt.
- Lämna aldrig ditt barn i cykelstolen utan att hålla i cykeln ordentligt. Se till att din cykel är utrustad med ett stabilt cykelstödben (tvåbens).
- Kontrollera att cykelstolen inte är för varmt i solen under fint väder, innan du sätter barnet i stolen.
- Om det uppstår en defekt, får du aldrig ändra något på din cykelstol själv, men kontakta antingen butiken där du köpte din stol eller Urban Iki kundservice. Använd inte cykelstolen om en komponent är defekt.
- Vid transport av cykeln på bilens cykelhållare; Ta alltid bort cykelstolen. Turbulens kan skada stolen eller dess montering. Detta gör stolen osäker att använda.
- Lossa säkerhetsbältena på cykelstolen även när ditt barn inte sitter i den; Detta förhindrar att remarna blir intrasslad.
- Använd endast cykelstolen för transport av ditt barn. Väskor eller annat bagage transporteras bäst på cykeln på motsatt plats av ditt barn. Detta bidrar till att sprida vikten på cykeln.
- Lyft inte din cykel från cykelsätet.
- Urban Iki rekommenderar att du använder en bra anpassad hjälm för ditt barn.
- Urban Iki cykelstolen är avsedd att transportera ditt barn på cykeln under regelbunden pendling. Cykelstolen är inte avsett för körning i terräng.
- Vid cykling med ett barn i cykelsätet kan det påverka cykelns körbeteende, speciellt när du vänder, bromsar och startar.
- Du måste vara 16 år eller äldre för att transportera ett barn i Urban Iki cykelstolen. Lagstiftningen kan skilja sig från land till land.

Underhåll, garanti och service

Urban Iki cykelstolen kräver gott underhåll för längre hållbarhet och för bra cykelglädje. Det räcker att rengöra cykelstolen med en trasa, ljummet vatten och ett mildt rengöringsmedel.

Urban Iki produkterna är utvecklade och tillverkade enligt de högsta kvalitetsstandarderna. Urban Iki framstolen är testad enligt den strängaste tillämpliga europeiska normen, EN 14344. Cykelstolen är certifierat av det ledande institutet TÜV som bevis på att det överensstämmer med denna standard.

Vi ger en två års garanti på din Urban Iki framstolen. Garantiperioden börjar från det datum då du köpte stolen som anges på köpkvittot. Spara alltid kvittot om du någonsin behöver göra anspråk på denna garanti.

Garantin gäller inte i följande fall:

- Vid användning av produkten på annat sätt än vad som föreskrivs i bruksanvisningen.
- Ett krav görs mot produktgarantin utan det ursprungliga kvittot utanför gällande garantiperiod.
- Om reparationer till Urban Iki barnstol utförs av tredje part.
- Om felet är ett resultat av felaktig användning eller underhåll, genom försumelse eller olycka.
- Normalt slitage på delar som kan förväntas med daglig användning av produkten.

Den utfärdade garantin överensstämmer med EU-direktiv 99/44 / EG av den 25 maj 1999.

Om det rör sig om ett klagomål eller fel i samband med din Urban Iki barnstol, kontakta butiken där du köpte din Urban Iki barnstol eller vår kundtjänst.



Förvara plastförpackningsmaterial utom räckhåll för spädbarn och barn på grund av risken för kvävning. Kasta bort förpackningen omedelbart.

Urban Iki customer service
OGK Europe B.V.
Rudolf Dieselstraat 15
7442 DR Nijverdal
The Netherlands

www.urbaniki.com
E: info@urbaniki.com



Bezpečné používání a několik upozornění

- Pokyny k montáži a používání sedla jízdního kola naleznete na stránkách v angličtině (s. 2 až 7).
- V sedačce převázejte pouze dítě starší 9 měsíců které po celou dobu plánované cesty doká že bez pomoci sedět vzpřímeně. Pravidelně kontrolujte, zda u ž vaše dítě není pro sedačku příliš velké nebo těž (maximální hmotnost je 22 kg).
- Dítě vždy oblékněte do teplého oblečení zajišťující ochranu před větrem a deštěm. Vaše dítě se v sedačce nehýbe, může mu být brzy zima.
- Dítě nikdy nenechávejte v sedačce samotné, aniž byste vy jízdní kolo prvně drželi. Zajistěte, aby bylo jízdní kolo vybaveno stabilním (dvounohým) stojánkem.
- Pokud je hezké slunečné počasí, před usazením dítěte do sedačky se ujistěte, že není příliš horká.
- V případě závad na sedačce nikdy nic nevyměňujte sami, ale kontaktujte obchod, ve které jste sedačku zakoupili, nebo zákaznický servis Urban Iki. Pokud je kterákoli ze součástí sedačky vadná, sedačku nepoužívejte.
- Při přepravě jízdního kola autem sedačku z kola vždy sejměte. Turbulence mohou sedačku nebo její uchycení poškodit. Poté by byla sedačka nebezpečná.
- Bezpečnostní pásy zapínejte i při jízdě bez dítěte, zabráníte tak zaplétení přezek do kola.
- Sedačku používejte pouze k přepravě dítěte. Tašky nebo jiná zavazadla je na kole nejlepší převážet na opačné straně kola. Napomáhá to k lepšímu rozložení váhy na kole.
- Nezdvihejte kolo za sedačku.
- Urban Iki doporučuje používat helmu, která dítěti dobře padne.
- Dětská cyklosedačka Urban Iki je určená pro každodenní běžné jízdy na kole. Sedačka není vhodná pro jízdu v terénu.
- Jízda na kola s dítětem v sedačce může ovlivnit chování kola zejména při zatáčení, brzdění nebo rozjezdu.
- Pro přepravu dítěte v sedačce Urban Iki vám musí být alespoň 16 let. P říslušná legislativa se v jednotlivých zemích může lišit.

Údržba, záruka a servis

Když se o sedačku Urban Iki budete dobře starat, bude vám dobře sloužit mnoho let. Očištění sedačky hadříkem, vlažnou vodou a jemným čisticím prostředkem jednou za čas bohatě stačí.

Produkty Urban Iki jsou vyvíjeny a vyráběny na základě nejvyšších standardů kvality. Přední sedačka Urban Iki splňuje požadavky nejpřísnější evropské normy, EN 14344. Uznávaný institut TÜV vydal osvědčení o splnění požadavků tohoto standardu.

Na přední dětskou sedačku Urban Iki poskytujeme dvouletou záruku. Tato záruční doba začíná k datu nákupu sedačky uvedenému na stvrzence. Tuto stvrzenku si uložte, pokud byste snad někdy potřebovali této záruky využít.

Záruka neplatí v následujících případech:

- Při používání produktu jiným způsobem než tím uvedeným v uživatelské příručce.
- Výrobek je reklamován bez originální stvrzenky mimo záruční dobu.
- U sedačky Urban Iki byly provedeny opravy třetími stranami.
- Jakákoli vada v důsledku nesprávného nebo nedbalého používání nebo údržby, nedbalosti nebo nehody.
- Při každodenním používání produktu je možné očekávat normální opotřebení komponentů.

Poskytovaná záruka je v souladu s evropskou směrnicí 99/44/ES ze dne 25. května 1999.

V případě reklamace nebo vady sedačky Urban Iki kontaktujte obchod, ve kterém jste sedačku Urban Iki zakoupili, nebo náš zákaznický servis.



Abyste předešli riziku udušení, uchovávejte všechny plastové obaly mimo dosah dětí. Obalových materiálů se okamžitě zbavte.

Urban Iki customer service
OGK Europe B.V.
Rudolf Dieselstraat 15
7442 DR Nijverdal
The Netherlands

www.urbaniki.com
E: info@urbaniki.com



Sigurna uporaba; nekoliko upozorenja:

- Upute za montažu i korištenje sjedala za bicikl pogledajte i pročitajte na stranicama na engleskom (str. 2 do 7).
- Možete voziti svoje dijete samo ako ono ima 9 mjeseci ili više onda kada ono može samostalno sjediti uspravno za vrijeme trajanja planirane vožnje biciklom. Redovito provjeravajte je li vaše dijete u razvoju preveliko ili preteško (najveća težina od 22 kg) za sjedalicu koju upotrebljavate.
- Uvijek obucite svoje dijete dovoljno toplo i zaštitite ga od vjetera i kiše. Vaše se dijete ne miče pa se zbog toga može brzo prehladiti.
- Nikada ne ostavljajte dijete samo u sjedalici za bicikl kada vi čvrsto ne držite bicikl. Budite sigurni da je vaš bicikl opremljen stabilnim (dvostrukim) podupiračem.
- Provjerite da se vaš bicikl ne nalazi na suncu tijekom toplog vremena prije stavljanja djeteta u sjedalicu.
- U slučaju kvara nikada nemojte sami ništa mijenjati na sjedalici, već se obratite ili trgovini u kojoj ste kupili sjedalicu ili službi za korisnike marke Urban Iki. Nemojte upotrebljavati sjedalicu za bicikl ako je neki njezin sastavni dio oštećen.
- Ako prevozite bicikl automobilom na nosaču za bicikl, uvijek maknite sjedalicu za bicikl. Turbulencije mogu oštetiti sjedalicu ili njezinu ugradnju. Time sjedalicu postaje nesigurna za uporabu.
- Zakopčajte sigurnosni pojas na sjedalici za bicikl čak i kada vaše dijete ne sjedi u njoj; time sprječavate oštećenje ili zapetljanje pojasa.
- Upotrebljavajte sjedalicu za bicikl samo kada prevozite dijete svojim biciklom. Torbe i ostalu prtljagu najbolje je prevoziti na biciklu u obrnutom položaju u odnosu na vaše dijete. Time ravnomjerno raspoređujete težinu na biciklu.
- Nemojte podizati svoj bicikl tako da držite sjedalicu za bicikl.
- Marka Urban Iki preporučuje uporabu kacige koja odgovara vašem djetetu.
- Vaša dječja sjedalicu za bicikl Urban Iki namijenjena je za prevoženje djeteta u svakodnevnom okruženju. Ova sjedalicu za bicikl nije namijenjena vožnji izvan ceste i vožnji za sve terene.
- Vožnja bicikla s djetetom koje se nalazi u sjedalici za bicikl može utjecati na karakteristike vašeg bicikla tijekom vožnje, osobito pri upravljanju u zavojima, kočenju ili kretanju.
- Morate imati najmanje 16 godina kako biste mogli prevoziti dijete u sjedalici za bicikl Urban Iki. Zakonodavstva se mogu razlikovati ovisno o zemlji.

Održavanje, jamstvo i servis

Ispravno održavajte svoju sjedalicu za bicikl Urban Iki jer ćete time osigurati puno godina zadovoljstva. Dovoljno je povremeno čišćenje krpom, mlakom vodom i blagim sredstvom za čišćenje.

Proizvodi Urban Iki razvijeni su i proizvedeni na temelju najviših standarda kvalitete. Prednja sjedalica Urban Iki testirana je u skladu s najstrožom primjenjivom europskom normom EN 14344. Potvrda vode čeg instituta TUV dodijeljena je kao dokaz usklađenosti s tom normom.

Izdajemo dvogodišnje jamstvo na vašu prednju sjedalicu za bicikl Urban Iki. To razdoblje jamstva počinje na datum kupnje sjedalice koji je naveden na računu. Uvijek čuvajte račun kako biste mogli iskoristiti to jamstvo.

Jamstvo se ne primjenjuje u sljedećim slučajevima:

- Uporaba proizvoda na način koji nije propisan u korisničkom priručniku.
- Podnesena je pritužba na proizvod bez originalnog računa izvan primjenljivog razdoblja trajanja jamstva.
- Popravke dječje sjedalice Urban Iki napravila je treća strana.
- Kvar koji je rezultat neispravne, nepažljive uporabe ili održavanja, nemara ili nesreće.
- Normalno trošenje sastavnih dijelova koje se očekuje zbog svakodnevne uporabe proizvoda.

Izdano jamstvo u skladu je s europskom Direktivom 99/44/EZ od 25. svibnja 1999.

U slučaju pritužbe ili kvara povezanog s vašom sjedalicom za bicikl Urban Iki, slobodno se izravno obratite trgovini u kojoj ste kupili svoju sjedalicu za bicikl Urban Iki ili našoj službi za korisnike.



Kako biste izbjegli rizik od gušenja, držite svu plasticnu ambalažu izvan dohvata djece. Odmah se riješite ambalaže.

Urban Iki customer service
OGK Europe B.V.
Rudolf Dieselstraat 15
7442 DR Nijverdal
The Netherlands

www.urbaniki.com
E: info@urbaniki.com



Biztonságos használat; néhány figyelmeztetés:

- Tekintse meg és olvassa el az angol nyelvű oldalakat (2-7. oldal) a kerékpárülés felszerelésére és használatára vonatkozó utasításokért.
- Csak olyan gyermeket szállítson, aki legalább kilenc hónapos, és a tervezett kerékpárút időtartama alatt képes önállóan ülni. Rendszeresen ellenőrizze, hogy növekvésben lévő gyermeke nem nőtte-e ki a használatban lévőgyerme kűlést (az ülés maximális teherbírása 15 kg).
- Mindig gondoskodjon arról, hogy gyermeke elég melegen legyen öltöztetve, és védje a szélről és esőtől. Mivel gyermeke nem mozog, teste gyorsan lehűlhet.
- Soha ne hagyja a gyermeket egyedül ülni a kerékpárülésben úgy, hogy nem tartja szilárdan a kerékpárt. Mindenképpen szerelje fel kerékpárját stabil (kétlábú) kitémasztóval.
- Mielőtt szép időben gyermekét a kerékpárülésbe helyezi, győződjön meg arról, hogy az ülés nem forrósodott fel a napon.
- Meghibásodás esetén soha ne végezzen saját maga átalakításokat a kerékpárülésen, hanem vegye fel a kapcsolatot az üzlettel, ahonnan az ülést beszerezte vagy az Urban Iki ügyfélszolgálatával. Ne használja a kerékpárülést, ha valamely alkatrésze meghibásodott.
- Amennyiben kerékpárját gépjármű kerékpártartóján szállítja, mindig vegye le róla a kerékpárülést. A légáramlás ugyanis károsíthatja az ülést vagy annak rögzítését. Ebben az esetben az ülést nem lehet biztonságosan használni.
- A kerékpárülés biztonsági övét akkor is csatolja be, ha az ülésben nem szállít gyermeket; így elkerülhető, hogy a szíjak beakadjanak valamibe vagy összegabalyodjanak.
- A kerékpárülést csak arra használja, hogy gyermeket szállítson a kerékpárján. Legjobb, ha a táskákat és egyéb csomagokat a kerékpáron, a gyermekével ellenkező oldalon szállítja. Ezáltal eloszthatja a súlyt a kerékpáron.
- Ne emelje fel a kerékpárt a kerékpárülésnél fogva.
- Az Urban Iki azt ajánlja, hogy használjon a gyermek fejéhez pontosan illeszkedő bukósisakot.
- Az Urban Iki gyermek kerékpárülést gyermekének mindennapos szállításához terveztük. Ez a kerékpárülés terepen történő kerékpározásra nem alkalmas.
- Amennyiben gyermekkel a kerékpárülésben kerékpározik, megváltozhat a kerékpár viselkedése, különösen a kanyarodás, a fékezés és az elindulás során.
- Az Urban Iki kerékpárülést gyermek szállítására csak a 16. életévüket betöltött személyek használhatják. Az erre vonatkozó jogszabályok országoként eltérőek lehetnek.

Karbantartás, jótállás és szerviz

Az Urban Iki kerékpárülés megfelelő karbantartása esetén hosszú éveken keresztül örömteli használatot biztosít. Ehhez elegendő, ha időnként langyos vízzel és enyhe tisztítószerrel megnedvesített törlőkendővel megtisztítja az ülést.

Az Urban Iki termékeket a legmagasabb minőségi előírások szerint tervezzük és gyártjuk. Az Urban Iki Front seat ülést a legszigorúbb vonatkozó európai szabvány, az EN 14344 alapján teszteltük. A piacvezető TÜV intézet tanúsítványával igazolta, hogy teljesítettük e szabvány előírásait.

Az Urban Iki Front seat kerékpárülésre kétéves jótállást biztosítunk. A jótállási időszak kezdete az a nap, amikor megvásárolta az ülést, vagyis a vásárlási bizonylaton szereplő dátum. Mindenképpen őrizze meg a bizonylatot, mert szüksége lesz rá, ha bármikor érvényesítenie kell a jótállást.

A jótállás az alábbi esetekben érvényét veszti:

- A terméket a használati útmutatóban foglaltaktól eltérő módon használja.
- Az eredeti bizonylat nélkül, a vonatkozó jótállási feltételekkel ellentétes módon kívánja igénybe kívánja venni a termék jótállását.
- Az Urban Iki gyermekülésten harmadik fél végzett javításokat.
- A meghibásodás nem rendeltetésszerű vagy gondatlan használatból vagy karbantartásból, hanyagságból vagy balesetből fakad.
- Az alkatrészek a termék mindennapos használata mellett várható szokásos módon elkoptak és elhasználódtak.

Az általunk biztosított jótállás megfelel az 1999. május 25-i 99/44/EK európai irányelvnek.

Az Urban Iki gyermeküléssel kapcsolatos panasz vagy meghibásodás esetén vegye fel a kapcsolatot azzal az üzlettel, ahonnan az Urban Iki gyermekülést beszerezte, vagy az ügyfélszolgálatunkkal.



A fulladásveszély elkerülése érdekében tartsa a muanyag csomagolóanyagokat babáktól és gyermekektől távol.
A csomagolóanyagot hala- déktalanul helyezze hulladékkba.

Urban Iki customer service
OGK Europe B.V.
Rudolf Dieselstraat 15
7442 DR Nijverdal
The Netherlands

www.urbaniki.com
E: info@urbaniki.com



Kilka uwag na temat bezpiecznego korzystania:

- Wskazówki dotyczące montażu i korzystania z siodełka rowerowego znajdują się na stronach w języku angielskim (str. 2 do 7).
- Na siodełku należy przewozić wyłącznie dzieci w wieku powyżej dziewięciu miesięcy i które są w stanie utrzymać samodzielnie pozycję wyprostowaną przez cały czas planowanej wyprawy. Należy regularnie sprawdzać, czy dorastające dziecko nie jest zbyt duże lub zbyt ciężkie – maksymalne obciążenie siodełka wynosi 22 kilogramy.
- Należy zawsze zadbać o to, aby dziecko nosiło odpowiednie ubrania na wycieczkę oraz że było zabezpieczone przed deszczem. Długotrwałe siedzenie w bezruchu grozi wychłodzeniem.
- Pod żadnym pozorem nie należy zostawiać dziecka w foteliku rowerowym, kiedy rower nie jest trzymany. Rower powinien być wyposażony w solidną (podwójną) stopkę.
- Jeśli rower jest wyposażony w siodełko ze sprężynami, należy zakryć je w celu ochrony dziecka przed możliwością zmiążdżenia palców lub urazów dłoni.
- Przed posadzeniem dziecka na foteliku należy upewnić się, że nie był wystawiony na długotrwałe działanie promieni słonecznych.
- Nie wolno pod żadnym pozorem dokonywać niestandardowych zmian ustawień i samodzielnych napraw fotelika rowerowego. W przypadku wykrycia wady należy skontaktować się ze sklepem, w którym został zakupiony fotelik, lub z działem obsługi klienta Urban Iki. Nie należy korzystać z wadliwego fotelika.
- W czasie transportowania roweru na bagażniku rowerowym w samochodzie należy zawsze zdemontować fotelik. Wstrząsy mogą spowodować uszkodzenie lub poluzowanie fotelika, co może stanowić niebezpieczeństwo.
- Należy zawsze zapinać uprząż, nawet w czasie jazdy bez dziecka. Dzięki temu spada zagrożenie wplątania pasów uprząży w koło roweru.
- Fotelik może być wykorzystywany wyłącznie do przewożenia dziecka. Torby lub inne bagaże należy przewozić na rowerze lub umieścić je z przeciwległej strony w celu zapewnienia równomiernego rozłożenia ciężaru na rowerze.
- Nie należy podnosić roweru za przymocowany do niego fotelik.
- Urban Iki zaleca używanie kasku dopasowanego do głowy dziecka.
- Zakupiony fotelik rowerowy Urban Iki jest przeznaczony do codziennego transportu dziecka; nie nadaje się do jazdy terenowej oraz na torach górskich.
- Jazda z dzieckiem w foteliku rowerowym może wpłynąć na prowadzenie roweru. Dotyczy to przede wszystkim skręcania, hamowania oraz rozpędzania się po zatrzymaniu.
- Aby legalnie przewozić dziecko w foteliku rowerowym Urban Iki musisz mieć ukończone co najmniej 16 lat. Należy zapoznać się ze stosownymi przepisami prawnymi obowiązującymi w danym kraju.

Konserwacja, gwarancja oraz serwis

Prawidłowa konserwacja fotelika Urban Iki pozwoli Państwu cieszyć się zakupem przez wiele lat. Do utrzymania fotelika w czystości wystarczy wyczyszczenie go od czasu do czasu przy pomocy ściereczki, letniej wody oraz łagodnego środka czyszczącego.

Produkty Urban Iki zostały opracowane i wyprodukowane zgodnie z najwyższymi normami jakości. Fotelik tylny Urban Iki został przetestowany zgodnie z najwyższą obowiązującą normą europejską EN 14344. Otrzyma 1 też certyfikat stanowiący dowód spełnienia wymagań tej normy, wystawiony przez renomowany instytut TÜV.

Fotelik tylny Urban Iki jest objęty dwuletnią gwarancją producenta, obowiązującą od dnia sprzedaży widocznej na otrzymanym paragonie. Paragon jest niezbędny do skorzystania z gwarancji, dlatego należy przechowywać go w bezpiecznym miejscu.

Gwarancja nie obejmuje następujących przypadków:

- korzystania z produktu w sposób inny niż opisany w niniejszej instrukcji obsługi;
- dostarczenia produktu bez oryginalnego paragonu w okresie gwarancji;
- napraw fotelika rowerowego Urban Iki wykonywanych przez podmioty zewnętrzne;
- wszelkich wad wynikających z nieprawidłowego lub nieostrożnego korzystania bądź niewłaściwej konserwacji fotelika, a także zaniedbań lub wypadków;
- normalnego zużycia elementów wynikającego z korzystania z produktu.

Udzielona gwarancja jest zgodna z dyrektywą 99/44/WE Parlamentu Europejskiego i Rady z dnia 25 maja 1999 roku.

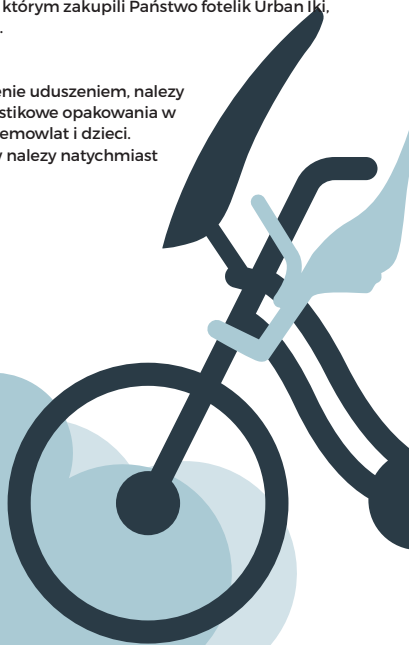
W przypadku jakiegokolwiek reklamacji lub usterki fotelika rowerowego Urban Iki należy skontaktować się ze sklepem, w którym zakupili Państwo fotelik Urban Iki, lub z działem obsługi klienta Urban Iki.



Aby zminimalizować zagrożenie uduszeniem, należy przechowywać wszystkie plastikowe opakowania w miejscu niedostępnym dla niemowląt i dzieci. Po rozpakowaniu elementów należy natychmiast zutylizować opakowania.

Urban Iki customer service
OGK Europe B.V.
Rudolf Dieselstraat 15
7442 DR Nijverdal
The Netherlands

www.urbaniki.com
E: info@urbaniki.com



Bezpečné používanie, zopár upozornení:

- Pozrite si stránky (2 až 7) s anglickým textom, kde si môžete prečítať pokyny týkajúce sa montáže a používania sedadla bicykla.
- Aby zminimalizovať zagrożenie udusením, należy przechowywać wszystkie plastikowe opakowania w miejscu niedostępnym dla niemowląt i dzieci. Po rozpakowaniu elementów należy natychmiast zutylizować opakowania.
- Dieťa a prepravujte, len ak je staršie než deväť mesiacov a dokáže samostatne sedieť vzpriamene počas celej dĺžky plánovanej cesty. Pravidelne kontrolujte, či rastúce dieťa nie je príliš veľké alebo ťažké – maximálne 22 kg – na sedačku, ktorú používate.
- Vždy sa uistite, že dieťa je vhodné oblečené na cestu a je chránené pred dažďom; napokon, dieťa sedí nehybne, teda chlad začne pociťovať pomerne rýchlo.
- Dieťa nenechávajte v sedačke nikdy osamote a bicykel nikdy nepúšťajte. Uistite sa, že bicykle je vybavený robustným (dvojíťm) stojanom.
- Ak má bicykel sedlo s pružinami, zakryte ich, aby ste zabránili zraneniu a pomliaždeniu rúk a prstov dieťaťa.
- Pred posadením dieťaťa do sedačky sa uistite, že sedačka nebola vystavená horúcemu slnečnému žiareniu.
- Žiadnym spôsobom neupravujte sedačku a v prípade akejkoľvek poruchy kontaktujte obchod, v ktorom ste sedačku zakúpili alebo službu zákazníkom Urban Iki. V prípade poruchového dielu sedačku nepoužívajte.
- Pri preprave bicykla na nosiči bicyklov sedačku vždy odmontujte. Vírenie vzduchu môže poškodiť alebo odmontovať sedačku, čím bude jej následné použitie nebezpečné.
- Bezpečnostný pás vždy zapnite, a to aj vtedy, keď jazdíte bez dieťaťa. Tým predídete zapleteniu pásu.
- Sedačku používajte len na prepravu dieťaťa. Tašky a batožiny je najlepšie prepravovať na vlastnom tele alebo ich umiestniť na opačnú stranu bicykla ako sedí dieťa, aby sa tak docielilo čo najlepšie vyváženie hmotnosti.
- Nezdvíhajte bicykel ťahajúc za sedačku.
- Urban Iki odporúča použitie prilby s vhodnou veľkosťou.
- Sedačka pre deti Urban Iki je určená na každodennú prepravu dieťa; nie je určená na jazdu po nespevnenom teréne či terénnych tratiach.
- Jazdenie na bicykli s dieťaťom v sedačke môže ovplyvniť jazdné vlastnosti bicykla, a to najmä počas prejazdu zákrut, brzdenia či vyrážania.
- Aby ste mohli prepravovať dieťa v sedačke Urban Iki, musíte byť starší než 16 rokov. Príslušná legislatíva sa môže naprieč krajinami líšiť.

Údržba, záruka a servis

Ak sa o svoju sedačku Urban Iki budete riadne starať, vydrží veľmi dlho. Občasné čistenie sedačky handričkou, vlažnou vodou a miernym čistiacim prostriedkom je postačujúce.

Produkty Urban Iki sú vyvíjané a vyrábané podľa najvyšších štandardov kvality. Zadná sedačka Urban Iki bola testovaná podľa najprísnejšej európskej normy EN 14344. Renomovaný inštitút TÜV vydal certifikát, ktorý slúži ako dôkaz splnenia požiadaviek tejto normy.

Na zadnú sedačku Urban Iki poskytujeme dvojročnú záruku. Záruka začína plynúť dňom nákupu, ktorý sa nachádza na pokladničnom bloku. Pokladničný blok si dôkladne uschovajte, aby ste si mohli uplatniť záruku.

Záruka neplatí v nasledujúcich prípadoch:

- Nesprávne používanie produktu, iné než je udané v používateľskej príručke.
- Reklamovanie produktu počas záručnej lehoty bez pôvodného pokladničného bloku.
- Opravy sedačky Urban Iki vykonané tretími stranami.
- Akákoľvek porucha, ktorá je následkom nesprávneho a neopatrného používania alebo údržby, nedbanlivosti či nehody.
- Normálne opotrebenie komponentov, spôsobené každodenným používaním produktu.

Poskytnutá záruka je v súlade so smernicou Európskeho parlamentu a Rady 99/44/ES, zo dňa 25. mája 1999.

V prípade sťažnosti alebo chyby na vašej sedačke Urban Iki neváhajte priamo kontaktovať obchod, v ktorom ste sedačku Urban Iki zakúpili alebo naše služby zákazníkom.



Aby ste sa vyhlí nebezpečenstvu udusenía, udržujte všetky plastové časti z obalov mimo dosahu detí. Obaly okamžite zahodte.

Urban Iki customer service
OGK Europe B.V.
Rudolf Dieselstraat 15
7442 DR Nijverdal
The Netherlands

www.urbaniki.com
E: info@urbaniki.com





For you to discover

Osaka - Amsterdam