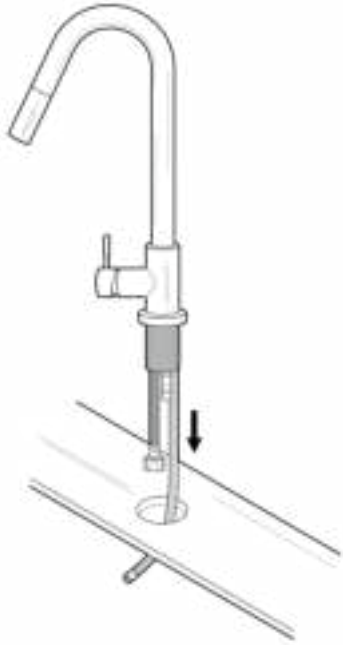
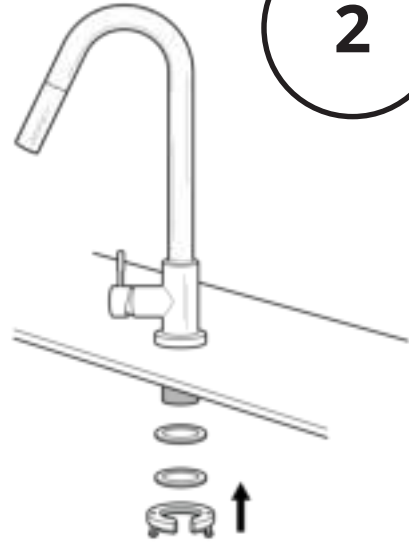


1



2



NL) Bevestig de koude en warme slang met de hand aan de kraan. Trek de slangen door het montagegat in de aangegeven richting.

DE) Bringen Sie die kalten und heißen Schläuche von Hand am Wasserhahn an. Ziehen Sie die Schläuche in der gezeigten Richtung durch die Montageöffnung.

EN) Attach the cold and hot hoses by on the faucet by hand. Pull the hoses through the mounting hole in the direction shown.

ES) Conecte las mangueras fría y caliente a la llave con la mano. Jale las mangueras a través del orificio de montaje en la dirección que se muestra.

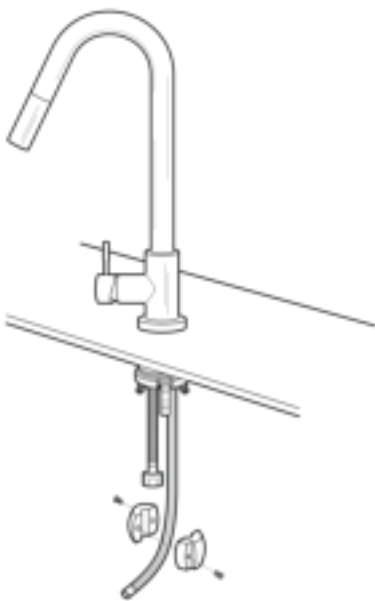
NL) Breng in deze volgorde de volgende onderdelen aan: De siliconen schijf, de metalen schijf en de borgmoer.

DE) Installieren Sie die folgenden Teile in dieser Reihenfolge: Die Silikonscheibe, die Metallscheibe und die Sicherungsmutter.

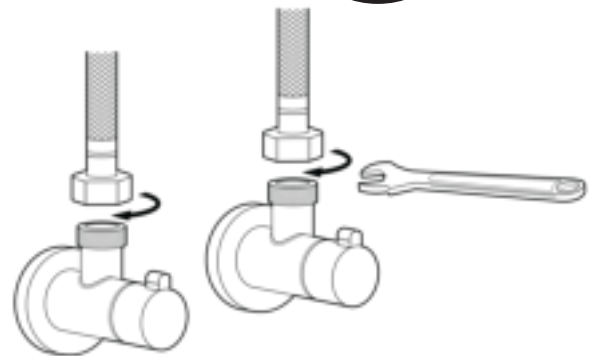
EN) Install the following parts in this order: The silicone disc, the metal disc, and the locknut.

ES) Instale las siguientes partes en este orden: el disco de silicona, el disco de metal y la contratuerca.

3



4



NL) Bevestig de grijze slang in het kliksysteem. Installeer nu de zwaartekrachtbal op de grijze slang.

DE) Befestigen Sie den grauen Schlauch im Klicksystem. Installieren Sie nun die Schwerkraftkugel auf dem grauen Schlauch.

EN) Attach the gray hose in the click system. Now install the gravity ball on the gray hose.

ES) Conecte la manguera gris en el sistema de clic. Ahora instale la bola de gravedad en la manguera gris.

NL) Bevestig de koud- en warm waterslang met een steeksleutel op de waterleiding.

DE) Befestigen Sie den Kalt- und Warmwasserschlauch mit einem Schraubenschlüssel an der Wasserleitung.

EN) Attach the cold and hot water hose to the water pipe with a spanner.

ES) Conecte la manguera de agua fría y caliente a la tubería de agua con una llave.