



GF 180

#55410

**Deutsch D 3**

Originalbetriebsanleitung
FLIESENSCHNEIDER

English GB 8

Translation of original operating instructions
TILE-SAW

Français F 12

Traduction du mode d'emploi d'origine
COMBEUSE DE CARREAUX

Čeština CZ 16

Překlad z originálního manuálu
ELEKTRICKÁ REZACKA DLAZDIC

Slovensky SK 20

Originálny návod na obsluhu plynovej teplovzdušnej turbíny
ELEKTRICZNA MASZYNA DO CIECIA PLYTEK

Magyar H 24

Az eredeti használati utasítás fordítása
ELEKTROMOS CSEMPEVÁGÓ

Slovenščina SLO 28

Prevod originalnih navodil za uporabo
NAPRAVA ZA REZANJE KERAMIČNIH PLOŠČIC

Hrvatski HR 32

Prijevod originalnih uputa za uporabu.
STROJ ZA SJEČENJE PLOČICA

Românește RO 40

Traducerea manualului de exploatare original.
MAȘINĂ DE TĂIAT FAIANȚĂ

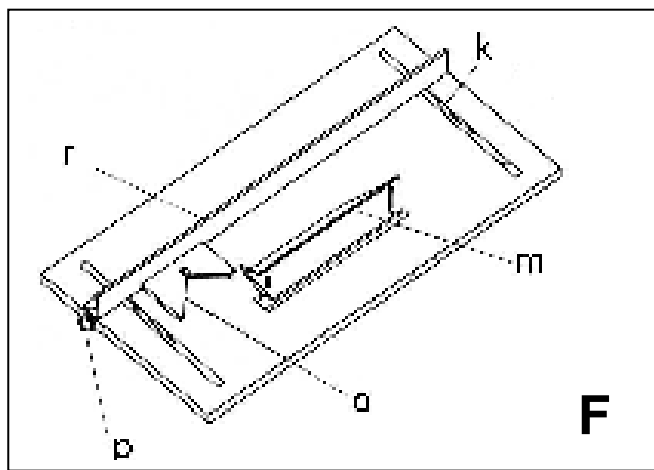
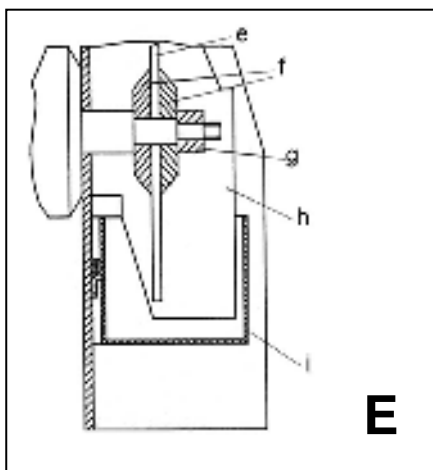
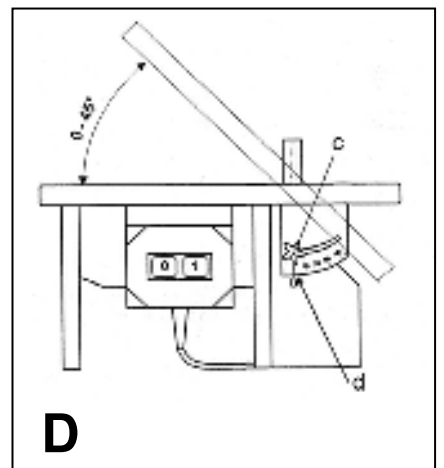
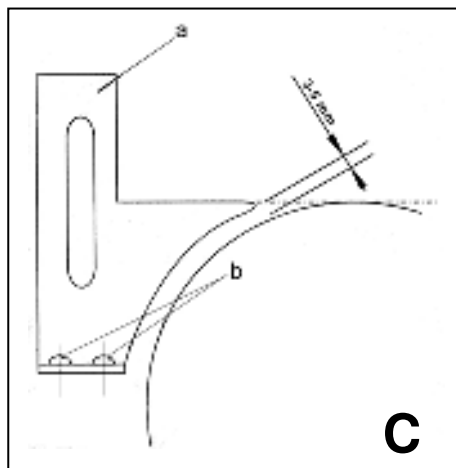
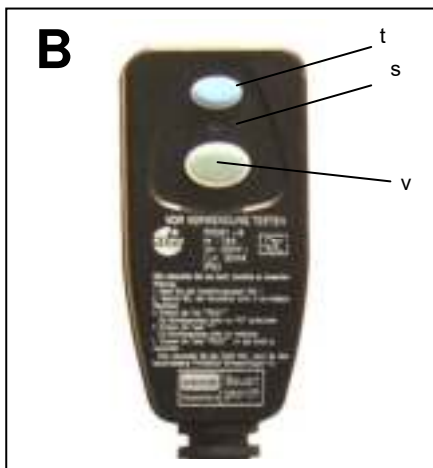
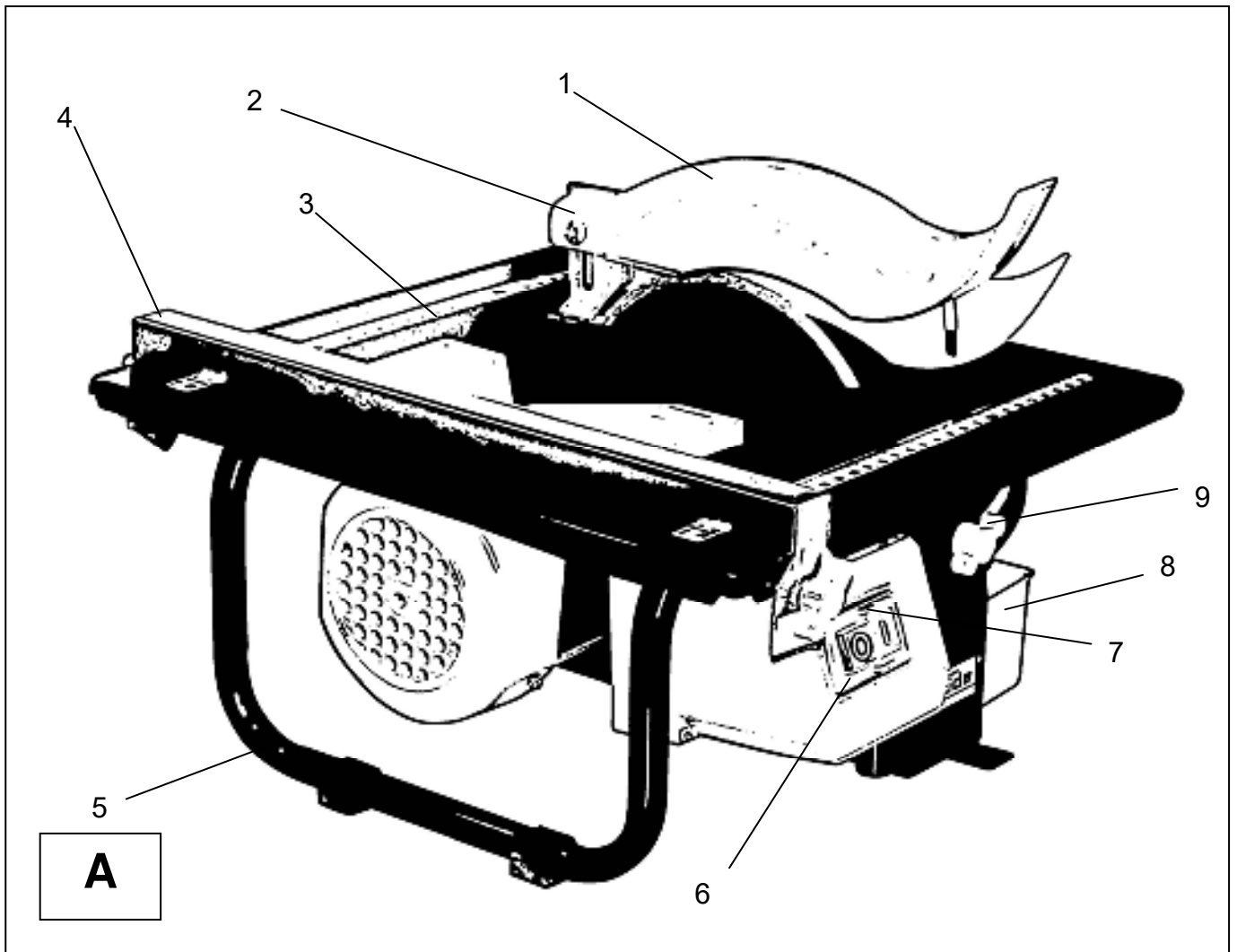
Български BG 44

Превод на оригиналната инструкция
МАШИНА ЗА РЯЗАНЕ НА ОБЛИЦОВЪЧНИ ПЛОЧКИ

Język polski P 48

Tłumaczenie oryginalnej instrukcji obsługi
PRZECINARKA DO PŁYTEK





DE



Lesen Sie bitte diese Bedienungsanleitung sorgfältig durch, bevor Sie das Gerät in Betrieb nehmen.

A.V. 2

Nachdrucke, auch auszugsweise, bedürfen der Genehmigung. Technische Änderungen vorbehalten.

Kennzeichnung: Produktsicherheit, Verbote:

Produkt ist mit den einschlägigen Normen der Europäischen Gemeinschaft konform	Eintauchen verboten

Verbote:

Nicht in das Sägeblatt greifen	Zugriff von Kindern verboten

Verbote, Warnung:

Warnung vor einer Gefahrenstelle	Warnung vor gefährlicher elektrischer Spannung

Gebote:

Bedienungsanleitung lesen	Gehör- und Augenschutz benutzen

Umweltschutz:

Abfall nicht in die Umwelt sondern fachgerecht entsorgen.	Verpackungsmaterial aus Pappe kann an den dafür vorgesehen Recycling-Stellen abgegeben werden.
Schadhafte und/oder zu entsorgende elektrische oder elektronische Geräte müssen an den dafür vorgesehen Recycling-Stellen abgegeben werden.	

Verpackung:

Vor Nässe schützen	Packungsorientierung Oben

Gerät

FLIESENSCHNEIDMASCHINE GF 180

Lieferumfang (Abb. A)

1. Schutzhaube
2. Tisch
3. Skala
4. Parallelanschlag
5. Standfuß
6. Ein- Ausschalter
7. Knebelschraube Parallelanschlag
8. Wasserbehälter
9. Knebelschraube Tischverstellung

Einleitung

Diese Fliesenschneidmaschine wurde entsprechend den geltenden Europäischen Richtlinien und Normen gebaut. Beim Einsatz elektrischer Geräte müssen grundsätzlich einige Sicherheitsvorkehrungen getroffen werden, um mögliche Verletzungen und Schäden zu vermeiden. Lesen Sie deshalb diese Anleitung sorgfältig durch und bewahren Sie diese auf, damit Ihnen die Informationen jederzeit zur Verfügung stehen. Für Unfälle oder Schäden, die durch Nichtbeachten dieser Anleitung entstehen, übernehmen wir keine Haftung.

Sicherheitshinweise

Die Bedienungsanleitung muss vor der ersten Anwendung des Gerätes ganz durchgelesen werden. Falls über den Anschluss und die Bedienung des Gerätes Zweifel entstehen sollten, wenden Sie sich an den Hersteller (Service-Abteilung)

UM EINEN HOHEN GRAD AN SICHERHEIT ZU GARANTIEREN, BEACHTEN SIE AUFMERKSAM FOLGENDE HINWEISE:



Achtung: Der Betrieb ist nur mit Fehlerstrom-Schutzschalter (max. Fehlerstrom 30mA nach VDE Vorschrift Teil 702) zulässig. Fragen Sie bitte Ihren Elektrofachmann.

- **Halten Sie Ihren Arbeitsbereich in Ordnung**
Unordnung im Arbeitsbereich bedeutet Unfallgefahr
- **Berücksichtigen Sie Umgebungseinflüsse**
Setzen Sie Elektrowerkzeuge nicht dem Regen aus. Sorgen Sie für gute Beleuchtung. Benützen Sie Elektrowerkzeuge nicht in der Nähe brennbaren Flüssigkeiten oder Gasen.
- **Schützen Sie sich vor Elektrischem Schlag**
Vermeiden Sie Körperberührung mit geerdeten Teilen, zum Beispiel Rohren, Heizkörpern, Herden, Kühlschränken. Die Verwendung eines Fehlerstromschutzschalters wird für alle Arbeiten mit Elektrowerkzeugen empfohlen.
- **Halten Sie Kinder fern**
Lassen Sie andere Personen nicht das Werkzeug oder Kabel berühren, halten Sie sie von Ihrem Arbeitsbereich fern.
- **Bewahren Sie Ihre Werkzeuge sicher auf**

Unbenutzte Werkzeuge sollten in trockenem, verschlossenen Raum und für Kinder nicht erreichbar aufbewahrt werden.

- **Überlasten Sie Ihr Werkzeug nicht.**
Sie arbeiten besser und sicherer im angegebenen Leistungsbereich.
- **Benützen Sie das richtige Werkzeug**
Verwenden Sie keine zu schwachen Werkzeuge für schwere Arbeiten. Benützen Sie Werkzeuge nicht für Zwecke und Arbeiten wofür Sie nicht bestimmt sind.
- **Tragen Sie geeignete Arbeitskleidung**
Tragen Sie keine weite Kleidung oder Schmuck. Sie können von beweglichen Teilen erfaßt werden. Beim Arbeiten im Freien sind Gummihandschuhe und rutschfestes Schuhwerk empfehlenswert. Tragen Sie bei langen Haaren ein Haarnetz.
- **Benützen Sie eine Schutzbrille und eine Atemmaske**
Verwenden Sie immer eine Schutzbrille und bei stauberzeugenden Arbeiten eine Atemmaske.
- **Schutzhaube**
Die Diamant–Trennscheiben – Schutzhaube muss immer benutzt werden.
- **Zweckentfremden Sie nicht das Kabel**
Tragen Sie das Werkzeug nicht am Kabel, und nützen Sie dieses nicht, um den Stecker aus der Steckdose zu ziehen. schützen Sie das Kabel vor Hitze, Öl und scharfen Kanten.
- **Sichern Sie das Werkstück**
Führen Sie das Werkstück mit einem Schiebstock oder Schiebeh Holz an die laufende Diamant–Trennscheibe heran. Achten Sie auf gleichmäßigen Vorschub.
- **Überdehnen Sie nicht Ihren Standbereich**
Vermeiden Sie abnormale Körperhaltung. Sorgen Sie für sicheren Stand, und halten Sie jederzeit das Gleichgewicht.
- **Pflegen Sie Ihr Werkzeug mit Sorgfalt.**
Halten Sie Ihr Werkzeug sauber, um gut und sicher zu Arbeiten. Befolgen Sie die Wartungsvorschriften und die Hinweise für Werkzeugwechsel. Kontrollieren Sie regelmäßig den Stecker und das Kabel, und lassen Sie diese bei Beschädigung von einem anerkannten Fachmann erneuern. Kontrollieren Sie das Verlängerungskabel regelmäßig und ersetzen Sie beschädigte. Reinigen Sie den Arbeitstisch nach jedem Gebrauch sorgfältig und schützen Sie ihn anschließend gegen Rosten durch abreiben mit einem leicht öligen Lappen.
- **Ziehen Sie den Netzstecker**
Bei Nichtgebrauch, vor der Wartung und beim Diamant-Trennscheiben–Wechsel
- **Lassen Sie keine Werkzeugschlüssel stecken**
Überprüfen Sie vor dem Einschalten, daß die Schlüssel und Einstellwerkzeuge entfernt sind.
- **Verlängerungskabel im Freien**
Verwenden Sie im Freien nur dafür zugelassene und entsprechende gekennzeichnete Verlängerungskabel.
- **Kontrollieren Sie Ihr Gerät auf Beschädigungen**
Vor weiterem Gebrauch des Werkzeugs die Schutzrichtungen oder leicht beschädigte Teile sorgfältig auf ihre einwandfreie und bestimmungsgemäße Funktion überprüfen. Überprüfen Sie, ob die Funktion beweglicher Teile in Ordnung ist, ob sie nicht klemmen oder ob Teile beschädigt sind. Sämtliche Teile müssen richtig montiert sein und alle Bedienungen müssen erfüllt

sein, um den einwandfreien Betrieb des Gerätes zu gewährleisten. Beschädigte Schutzvorrichtungen und Teile sollen sachgemäß durch eine Kundendienstwerkstatt repariert oder ausgewechselt werden, soweit nichts anderes in den Betriebsanleitungen angegeben ist. Beschädigte Schalter müssen bei einer Kundendienstwerkstatt ersetzt werden. Benutzen Sie keine Werkzeuge, bei denen sich der Schalter nicht ein- und ausschalten läßt.

Stumpfe Trennscheiben rechtzeitig auswechseln, Reparaturen der elektrischen Anlage nur vom Fachmann durchführen lassen.

- **Seien Sie stets aufmerksam**
Beobachten Sie Ihre Arbeit. Gehen Sie vernünftig vor. Verwenden Sie das Werkzeug nicht, wenn Sie unkonzentriert sind.
- **Achtung!**
Zu Ihrer eigenen Sicherheit, benützen Sie nur Zubehör und Zusatzgeräte, die in der Gebrauchsanweisung angegeben oder vom Werkzeug - Hersteller empfohlen oder angegeben werden. Der Gebrauch anderer als der in der Gebrauchsanweisung oder im Katalog empfohlenen Einsatzwerkzeuge oder Zubehör kann eine persönliche Verletzungsgefahr bedeuten.
- **Reparaturen nur von autorisierter Kundendienststelle**
Dieses Elektrowerkzeug entspricht den einschlägigen Sicherheitsbestimmungen. Reparaturen dürfen nur von einer autorisierten Kundendienststelle ausgeführt werden, andernfalls können Unfälle für den Betreiber entstehen.

Vorbereitung

Gefahrloses Arbeiten mit dem Gerät ist nur möglich, wenn Sie die Gebrauchsanweisung sowie die Sicherheitshinweise vollständig lesen und die darin enthaltenen Anweisungen strikt befolgen. Prüfen Sie vor Inbetriebnahme, ob die auf dem Typenschild angegebene Spannung mit der Netzspannung übereinstimmt und das Gerät mit dem richtigen Stecker ausgerüstet ist. Mit 230V bezeichnete Geräte können auch an 220V angeschlossen werden. Für den Netzanschluss dürfen nur Schutzkontaktsteckdosen mit vorschriftsmäßig installiertem Schutzleiter verwendet werden. Umrüst- und Wartungsarbeiten nur am ausgesteckten Gerät vornehmen.

Diamant–Trennscheibe

Für einen sauberen Schnitt ist es wichtig, daß nur scharfe und für das zu bearbeitende Material geeignete Diamant – Trennscheiben verwendet werden. Die mitgelieferte Diamant–Trennscheibe ist für Fliesen geeignet. Mit dieser Fliesenschneidmaschine dürfen nur Diamant–Trennscheiben mit einem Durchmesser von 180 mm verwendet werden. Bitte beachten Sie, daß die max. Drehzahl der Diamant–Trennscheibe größer sein muß, als die max. Drehzahl der Maschine. Diamant–Trennscheiben, deren Grundkörper dicker oder deren Schnittbreite kleiner ist als die Dicke des Spaltkeils, dürfen nicht verwendet werden.

Verwenden Sie keine deformierten, durch Risse oder in anderer Weise beschädigten Diamant-Trennscheiben!!

Nach ca. 2-3 Schneidvorgängen verliert die Diamant-Trennscheibe eine eventuelle Unwucht !!

Diamant-Trennscheibe wechseln (Abb. E)

Überzeugen Sie sich, daß der Stecker ausgesteckt und die Fliesenschneidmaschine ausgeschaltet ist.

1. Entfernen Sie den Wasserbehälter, welcher durch anheben ausgehängt werden kann.
2. Entfernen Sie den Unterschutz (h) mit einem Schraubenzieher*.
3. Lösen Sie die Mutter (g) mit einem Schlüssel*.
4. Den äußeren Flansch (f) entfernen und die Diamant-Trennscheibe (e) herausnehmen. Die neue Scheibe auf den inneren Flansch (f) setzen, Drehrichtung beachten, den äußeren Flansch (f) montieren und die Mutter (g) festziehen. Überprüfen Sie, daß die Diamant-Trennscheibe (e) richtig zentriert ist.
5. Den Unterschutz (h) mit den vorhandenen Schrauben befestigen.
6. Wasserbehälter (i) einhängen.
*(nicht im Lieferumfang enthalten)

Probelauf

In gesicherter Position die Fliesenschneidmaschine mit montierter Diamant-Trennscheibe ca. 30 Sekunden laufen lassen. Die Scheibe läuft nach dem Ausschalten etwa 10 Sekunden lang nach.

Spaltkeil einstellen (Abb. C)

Der Spaltkeil (a) muß immer verwendet werden. Er verhindert das Klemmen der Diamant-Trennscheibe (e) bei Längsschnitten. Es dürfen nur vom Hersteller zugelassene Original-Spaltkeile verwendet werden. Falls notwendig Spaltkeil einstellen gemäß Abbildung.

1. Befestigungsschrauben (b) lösen
2. Spaltkeil (a) einstellen, gemäß Abbildung, der Spaltkeil muß mittig zur Diamant-Trennscheibe eingestellt werden.
3. Befestigungsschrauben (b) wieder festziehen.

Schnittwinkel einstellen (Abb. D)

Knebelschraube (c) beidseitig lösen, Schnittwinkel gemäß Skala einstellen und Knebelschraube (c) wieder gut festziehen.

0° : rechtwinkliger Schnitt
45° : 45°-Schnitt

Auffüllen und kontrollieren des Wasserbehälters

Gießen Sie so viel Wasser in den dafür vorgesehenen Wasserbehälter, bis die Diamant-Trennscheibe ca. 1cm im Wasser eintaucht. Zum Einfüllen kann der Wasserbehälter entfernt werden. Überprüfen Sie den Wasserstand regelmäßig, damit übermäßige Staubbildung verhindert wird.

Achtung: Um optimale Schneidergebnisse zu erreichen und den Schneidverschleiß so niedrig wie möglich zu halten, sollten Sie immer ausreichend Wasser verwenden!

Arbeitshinweise

- Achten Sie darauf, daß das zu bearbeitende Werkstück gut gesichert ist und nicht weggeschleudert werden kann. Verwenden Sie einen Schiebstock oder Schiebehölzer
- Verwenden Sie für jedes Material die geeignete Diamant-Trennscheibe
- Führen Sie das Werkstück an die laufende Diamant-Trennscheibe heran. Achten Sie auf gleichmäßigen Vorschub

- **Die Schutzhaube muß immer verwendet werden und darf nicht festgeklemmt werden**
- Die Schutzhaube wird durch das Werkstück automatisch geöffnet
- Die Schnittbahn muß oben und unten frei von Hindernissen sein
- Diamant-Trennscheiben dürfen nicht durch seitlichen Druck auf den Grundkörper gebremst werden. Wenn die Diamant-Trennscheibe blockiert, Gerät sofort ausschalten
- Vor allen Arbeiten am Gerät, in Arbeitspausen, und bei Nichtgebrauch, Stecker aus der Steckdose ziehen.

Verwendung des Anschlages (Abb. F)

Der Parallelanschlag (r) und der Gehrungsschnittanschlag (o) ermöglichen Parallelschnitte und Gehrungsschnitte. Knebelschrauben (p) lösen, Anschlag in die Führung einschieben und auf das gewünschte Maß einstellen. Knebelschrauben (p) festziehen. Die Skala (k) dient zur Einstellung der Parallelität.

(Abb. symbolisch, kann von der tatsächlichen Ausführung abweichen)

Besondere Maßnahmen

- Beim Arbeiten mit der Fliesenschneidmaschine immer eine Schutzbrille tragen. Schützen Sie Ihre Gesundheit vor Gefahren, die beim Schneiden auftreten durch Atemmaske und Schutzbrille.
- Setzen Sie Elektrowerkzeuge nicht dem regen aus. Asbesthaltiges Material darf nicht bearbeitet werden.
- Vor jeder Benutzung Maschine, Kabel und Diamant-Trennscheibe auf Beschädigungen überprüfen. Lassen Sie Schäden nur von einer autorisierten Servicestelle beseitigen. Stecker nur bei ausgeschaltetem Gerät in die Steckdose einstecken.

Inbetriebnahme

Vor jeder Inbetriebnahme ist die Fliesenschneidmaschine mit drei Schrauben über die drei vorbereiteten Bohrungen auf die Arbeitsplatte einer standfesten Werkbank zu montieren.

Einschalten-Ausschalten

Einschalten: Durch betätigen der Position „I“ des Schalters (6) wird die Maschine eingeschaltet. Maschine bleibt solange im Betrieb bis sie wieder ausgeschaltet wird. Bei Spannungsausfall schaltet die Maschine automatisch aus. Durch betätigen der Position „I“ wird die Maschine wieder eingeschaltet.

Ausschalten: Durch betätigen der Position „0“ des Schalters wird die Maschine ausgeschaltet.

Betrieb mit Fehlerstromschutzschalter (Abb.B)

Betrieb:

- Fehlerstromschutzschalter an einer Steckdose anschließen und den Gerätestecker in dessen Steckdose einstecken.

ACHTUNG! Vor jeder Inbetriebnahme muss ein Funktionstest durchgeführt werden:

Taste „TEST“ (t) drücken: Die integrierte FI-Sicherung muss sich hörbar deaktivieren lassen.

Taste „RESET“ (v) drücken: Die integrierte FI-Sicherung muss sich hörbar aktivieren lassen.

ACHTUNG! Sobald die FI-Sicherung aktiviert ist, leuchtet die Kontroll-Lampe (s). Sie erlischt bei Kurzschluss, Stromausfall oder wenn der Netzstecker gezogen wird.

ACHTUNG! Ohne vorherigen Funktionstest kann das Gerät nicht eingeschaltet werden!

Erst nach erfolgtem Funktionstest ist das Gerät betriebsbereit.

- Zum Einschalten: Ein-/Ausschalter (6) auf „I“ drücken.
- Zum Ausschalten: Ein-/Ausschalter (6) auf „O“ drücken.

ACHTUNG! Bei jeder Funktionsstörung oder Außerbetriebnahme ist der Ein-/Ausschalter (6) am Gerät auf „0“ zu drücken, um unkontrolliertes Anlaufen des Motors zu verhindern.

Technische Daten

Leistungsaufnahme:	600 W / S2:30 min
Spannung:	230 V
Frequenz:	50 Hz
Leerlaufdrehzahl:	2950 min ⁻¹
Diamant-Trennscheibe ø	180 mm x 25,4 mm
Tischgröße:	330 mm x 360 mm
Schnitthöhe max.:	34 mm
Lärmemission/Vibration:	LpA=92 dB(A), LwA=105 dB(A)
Gewicht:	9,4 kg



Zu Ihrer Sicherheit empfehlen wir auf jeden Fall einen Gehör- und Augenschutz zu tragen!

Wartung, Reinigung

Ziehen Sie vor allen Arbeiten an der Maschine den Netzstecker. Reinigen Sie das Gerät mit einem feuchten Tuch und etwas Schmierseife. Verwenden Sie keine Reinigungs- oder Lösungsmittel, diese könnten die Kunststoffteile des Gerätes angreifen. Reinigen Sie den Arbeitstisch nach jedem Gebrauch sorgfältig und schützen Sie ihn anschließend gegen Rosten durch abreiben mit einem leicht öligen Lappen.

Entsorgung

Die Entsorgungshinweise ergeben sich aus den Piktogrammen die auf dem Gerät bzw. der Verpackung aufgebracht sind. Eine Beschreibung der einzelnen Bedeutungen finden Sie im Kapitel „Kennzeichnung“.

Entsorgung der Transportverpackung

Die Verpackung schützt das Gerät vor Transportschäden. Die Verpackungsmaterialien sind in der Regel nach umweltverträglichen und entsorgungstechnischen Gesichtspunkten ausgewählt und deshalb recycelbar. Das Rückführen der Verpackung in den Materialkreislauf spart Rohstoffe und verringert das Abfallaufkommen. Verpackungsteile (z.B. Folien, Styropor®) können für Kinder gefährlich sein. **Es besteht Erstickungsgefahr!** Bewahren Sie Verpackungsteile außerhalb der Reichweite von Kindern auf und entsorgen Sie sie so schnell wie möglich.

Gewährleistung

Die Gewährleistungszeit beträgt 12 Monate bei gewerblicher Nutzung, 24 Monate für Verbraucher und beginnt mit dem Zeitpunkt des Kaufs des Gerätes.

Die Gewährleistung erstreckt sich ausschließlich auf Mängel, die auf Material- oder Herstellungsfehler zurückzuführen sind. Bei Geltendmachung eines Mangels im Sinne der Gewährleistung ist der Kaufbeleg - der das Verkaufsdatum auszuweisen hat - mit Verkaufsdatum beizufügen.

Von der Gewährleistung ausgeschlossen sind unsachgemäße Nutzung, wie z. B. Überlastung des Gerätes, Gewaltanwendung, Beschädigungen durch Fremdeinwirkung, Fremdkörper, sowie Nichtbeachtung der Gebrauchs- und Aufbauanleitung und normaler Verschleiß.

Verhalten im Notfall

Leiten Sie die der Verletzung entsprechend notwendigen Erste Hilfe Maßnahmen ein und fordern Sie schnellst möglich qualifizierte ärztliche Hilfe an. Bewahren Sie den Verletzten vor weiteren Schädigungen und stellen Sie diesen ruhig.

Für einen eventuell eintretenden Unfall sollte immer ein Verbandskasten nach DIN 13164 am Arbeitsplatz griffbereit vorhanden sein. Dem Verbandskasten entnommenes Material ist sofort wieder aufzufüllen. Wenn Sie Hilfe anfordern, machen Sie folgende Angaben:

1. Ort des Unfalls
2. Art des Unfalls
3. Zahl der Verletzten
4. Art der Verletzungen

Service

Sie haben **technische Fragen? Eine Reklamation? Benötigen Ersatzteile oder eine Bedienungsanleitung?** Auf unserer Homepage www.guede.com im Bereich **Service** helfen wir Ihnen schnell und unbürokratisch weiter. Bitte helfen Sie uns Ihnen zu helfen. Um Ihr Gerät im Reklamationsfall identifizieren zu können benötigen wir die Seriennummer sowie Artikelnummer und Baujahr. Alle diese Daten finden Sie auf dem Typenschild. Um diese Daten stets zur Hand zu haben, tragen Sie diese bitte unten ein.

Seriennummer:

Artikelnummer:

Baujahr:

Tel.: +49 (0) 79 04 / 700-360

Fax: +49 (0) 79 04 / 700-51999

E-Mail: support@ts.guede.com

Wichtige Kundeninformation

Bitte beachten Sie, dass eine Rücksendung innerhalb oder auch außerhalb der Gewährleistungszeit grundsätzlich in der Originalverpackung erfolgen sollte. Durch diese Maßnahme werden unnötige Transportschäden und deren oft strittige Regelung wirkungsvoll vermieden. Nur im Originalkarton ist Ihr Gerät optimal geschützt und somit eine reibungslose Bearbeitung gesichert.

GB



Please read carefully this manual before putting the advice into operation.

A.V. 2

Additional copies, even if only extracts, are subject to approval. The right to technical changes reserved.

Marking:

Product safety, prohibitions:

The product is in compliance with the relevant EC standards	Do not immerse the product.

Prohibitions:

Do not intervene into cutting disk	Keep off the reach of children

Prohibitions, Warning:

Warning! Dangerous place!	Warning against dangerous electric voltage

Orders:

Read the Manual	Use protection earphones and eye protectors

Environment Protection:

Do not put the waste in the environment, do dispose it in due manner	Cardboard packing material can be handed over to the recycling establishments duly equipped for this purpose
Defective electric or electronic devices or devices to be disposed of shall be handed over to the recycling establishments duly equipped for this purpose	

Packing:

Protect against moisture	Orientation of packing. The top

Device

GF 180 MACHINE FOR CUTTING THE TILES

Scope of Delivery, (Fig. A)

1. Protection cover
2. Table
3. Scale
4. Parallel rabbet
5. Setting supports
6. On/off switch
7. Tommy screw on parallel rabbet
8. Vessel for water
9. Tommy screw for table adjusting

Introduction

This device for tile cutting was designed according to applicable European regulations and standards. When using electric devices some safety measures shall be principally made for prevention of potential injuries and damages. Therefore read carefully this Manual and keep it so that you may have any time necessary information available. We do not bear responsibility for the damage occurred due to breach of the Manual.

Safety Instructions

Read carefully the whole Manual before the first use of the device. If there are any doubts about the connection and attendance of the device, contact the Manufacturer (Service Department).

BY CAREFUL OBSERVANCE OF FOLLOWING INSTRUCTION THE HIGH GRADE SAFETY MAY BE GUARANTEED.



Caution: The device shall be operated only if furnished with protection switch protecting the device against insufficient current (maximum insufficient current 30 mA according to the VCE regulation, part 02). Please contact your electrician-specialist.

- **Keep order in your working area.**
A mess on the workplace may cause injury.
- **Consider the environment aspects.**
Do not expose electric devices to rain. Care for good lighting. Do not use electric devices close to inflammable liquids or gases.
- **Protect yourself against electrical accidents.**
Prevent contact of your body with the earthed parts, e.g. pipes, heating elements, stoves, refrigerators. Use the device furnished with protection switch against insufficient current.
- * **Keep off the reach of children**
Do not permit other persons to handle or contact the device or the cable, keep these persons off your working area.
- **Retain your devices safely stored.**
When not used, the devices should be retained in a dry, closed room, out of the reach of children.
- **Do not overload the devices.**
The devices will work better and more safely in the specified scope of output.
- **Use the correct device**
Do not use too weak devices for difficult works. Do not use the devices for the purposes and works they are not designated for.
- **Use suitable working clothes**

Do not wear loose clothes or jewelry. They may be caught by moving parts of the device and cause the accident to you. When working outside, wear rubber gloves and slip-resistant shoes. Use hairnet if you have long hair.

- **Use protective glasses and a respirator**
Use always protective glasses, and a respirator at works where dust is generated.
- **Protective cover**
Keep the protective cover over the diamond dividing wheel always on place.
- **Do not use cable for other purposes**
Do not carry the device by means of cable and do not use cable when pulling it out of the socket. Protect the cable against heat, oil and sharp edges.
- **Secure the workpiece**
Place the workpiece by means of sliding bar or sliding pin to the running diamond dividing wheel. Make sure their shift is even.
- **Do not leave the field designated for standing**
Avoid abnormal posture. Care for due posture and keep balance when working.
- **Maintain your device with care.**
Keep your device always clean. Observe the regulations for maintenance and replacement of the device. Check regularly plug and cable and in case they are damaged, have them replaced by an authorized specialist. Check regularly the extension cable and replace it if it is damaged. Clean carefully the working table after every use and protect it against corrosion by wiping it with a dry cloth slightly soaked with oil.
- **Pull out the plug**
If the device is not used, pull out the plug before starting maintenance and when replacing diamond dividing wheel.
- **Do not leave the tool keys in the lock**
Before switching on make sure that the tool keys and setting tools are removed..
- **Extension cables in the outside environment**
In the outside environment use only extension cables approved for such use and marked in corresponding way.
- **Check if your device is not damaged**
Before further use of the device check carefully protective equipments or slightly damaged components if their function is faultless and if it is in compliance with their purpose.
Check if the moving parts function is all right, if these parts are not jammed or if they are not damaged. All parts should be correctly assembled and all conditions should be fulfilled so that the fullness operation of the device would be warranted. Faulty equipment and damaged parts shall be due repaired or replaced by the customer's service, unless otherwise is stipulated in the Manual. The damaged switches shall be replaced by the customer's service. Do not use devices at which the switch cannot be switched on and off.

Blunt dividing wheels shall be replaced in time, the electric equipment shall be only repaired by the electrician-specialist
- **Pay always attention**
Follow your work. Proceed sensibly. Do not use the device if you are not properly concentrated.
- **Caution!**
It is in the interest of your personal safety to use only accessories and additional devices mentioned in the Manual or recommended by the manufacturer of the device. Use of different devices or accessories than

recommended in the Manual or in catalogue may cause accident.

- **Repairs should be made only by an authorized customer's service**
This electric device complies with the relevant safety regulations. The repairs should be made only by an authorized customer's service, otherwise the accidents may occur.

Preparation

Safety work with the device is possible only after you have carefully read the Manual and Safety regulations and if you strictly observe the instructions therein. Before putting into operation check if the voltage on the type label corresponds with the mains voltage and if the device is furnished with a correct plug. The devices marked with 230 V can be also connected to 220 V. The connection to the mains can be made only with sockets with protection contact, with protection conductor installed according to the regulations. The works connected with the reconstruction of the device and the maintenance works can be performed on the device only if the device is disconnected from the mains.

Diamond Dividing Wheel

The clean cutting is only possible when only diamond dividing wheels that are sharp and suitable for material to be treated are used. The diamond dividing wheel supplied together with the device is designated for cutting the tiles. Only diamond dividing wheels with 180 mm dia may be used with this cutting device. Please make sure that maximum revolution number of the diamond dividing wheel is higher than maximum number of revolutions of the device. Diamond dividing wheels whose basic body is thicker or whose cutting width is smaller than the thickness of the splitting wedge shall not be used.

Do not use diamond dividing wheels that are distorted or damaged with crack fissures or damaged in another way!

Note that after approx. 2-3 cutting processes the diamond dividing wheel is losing its possible out-of-balance !!

Replacement of the Diamond Dividing Wheel (Fig. E)

Make sure the plug is pulled out and the cutting device is off.

1. Remove the vessel for water that can be hanged out by lifting thereof.
2. Use screwdriver* and remove the bottom protection (h).
3. Use the key* for releasing the nut (g).
4. Remove outer flange (f) and take off the diamond dividing wheel (e). Put the new wheel on the internal flange (f), use correct direction of rotation, assemble the new flange (f), and tighten throughly the nut (g). Make sure the diamond dividing wheel (e) is correctly centred.
5. Fasten the bottom protection (h) with screws that are available here.
6. Hang the vessel for water (i).
*(not involved in the delivery scope)

Trial Operation

Secure the cutting device with the assembled diamond dividing wheel and let it run for approx. 30 seconds. After the switching off the wheel will run down for approx. 10 seconds.

Setting of the Splitting Wedge (Fig. C)

The splitting wedge (a) shall always be used. It prevents jamming of the diamond dividing wheel (e) during longitudinal cuts. Only original splitting wedges approved

by the Manufacturer may be used. If necessary set the splitting weedge according to the figure.

1. Loosen the fixing screws (b).
2. Set the splitting wedge (a) according to the figure, the splitting wedge shall be set centrally to the diamond dividing wheel.
3. Fasten again the fixing screws (b).

Setting the Cutting Angle (Fig. D)

Loosen the tommy screw (c) on both sides, set the cutting angle according to the scale and fasten duly the tommy screw (c) again.

0° : Rectangular cut
45°: cut with 45° angle

Filling and Check of the Vessel for Water

Pour a lot of water into the vessel prepared for this purpose, till the diamond dividing wheel is immersed in the water up to approx. 1 cm. The vessel can be removed from the device when filling the water. The water level shall be checked regularly in order to prevent excessive dust generation.

Caution: Sufficient quantity of water should always be used for getting optimum cutting reults and for maintaining the wear due to cutting as low as possible.

Operation Instructions

- Make sure the workpiece to be treated is duly secured and cannot be thrown away from this position. Use shifting bar or shifting pin.
- Use suitable diamond dividing wheel for every material.
- Shift the workpiece to the running diamond dividing wheel. Make sure the shifting is even.
- **Protective cover shall always be used and shall never be jammed.**
- The protective cover will open automatically by the workpiece.
- The top and the bottom of the cutting track shall be free of any obstacles.
- Diamond dividing wheels shall not be braked by side pressure on the body. Should the diamond dividing wheel be blocked, switch the device immediately off.
- Pull out the plug out of the socket before putting the device out of operation, during the breaks and when the device is not used.

Use of the Rabbet (Fig. F)

Parallel rabbet (r) and rabbet for cutting on mitre (o) make it possible to perform parallel and tapered cuttings. Loosen the tommy screw (p), put the rabbet into the guideway and set the required size. Tighten the tommy screws (p) again. The scale (k) serves for setting the parallelity.

(The Figure is just symbolic, it may differ from the real execution of the device.)

Special Measures

- Always wear protective glasses when working with the device for cutting the tiles. Use respirator and protective glasses for protection of your health against the danger that may occur at cutting operation.
- Never expose the electric devices to rain. The asbestos containing material shall not be treated.
- Before every use test the device, the cable and diamond wheel if they are not damaged. The damage shall be immediately removed only by an authorized

service workshop. The plug may be put into the socket only if the device is off.

Putting into Operation

Before every putting into operation the cutting device shall be fixed to the working table with three screws and three prepared holes in the working table.

Switching-on – Switching.off

Switching-on: Put the switch (6) into „I“ position, the device will be switched-on. The device will remain in operation until switched-off. In case of voltage failure the device will switch off automatically. The device will be re-switched on again by putting the switch into „I“ position

Switching-off: Put the switch into „O“ position, the device will switch-off.

Operation with a protection switch against insufficient current (Fig.B)

Operation:

- Protection switch against insufficient current shall be connected by means of a socket and device plug shall be inserted into its socket.

CAUTION Before every putting into operatiom the function shall be checked:

Push the „TEST“ key (t): Integrated fuse FI shall be deactivated and it must be heard.

Push the taste „RESET“ (v): Integrated fuse FI shall be activated and you must hear it.

CAUTION! As soon as the FI fusion is activated, the control lamp will light up (s). It will be out in case of shortcut, failure of power or when the mains plug has been pulled out.

CAUTION! Never switch the device on before checking the function!

Only after the function has been checked the device is ready to operation.

- After switching on: Push the switch (6) into „I“ position.
- After switching off: Push the switch (6) into „O“ position.

CAUTION! The switch (6) on the device shall be pushed into „O“ position in case of any failure of the function or at any putting out of operation, so that the motor cannot be switched on unintentionally.

Technical Data

Input power:	600 W / S2:30 min
Voltage:	230 V
Frequention:	50 Hz
Number of idle revolutions:	2950 min-1
Diamond div.wheel dia:	180 mm x 25,4 mm
Table size:	330 mm x 360 mm
Max. cutting height:	34 mm
Sound emission/vibration:	LpA=91,8 dB(A), LwA=104,8 dB(A)
Weight:	about. 9 kg



For safety reasons protection earphones and eye protector are recommended in any case!

Maintenance, Cleaning

Pull out mains plug before starting any works on the device. Clean the device with a damp cloth soaked with a bit of soft soap. Do not use detergents and dissolvents, they may damage the devices made of plastic. Clean carefully the table after every use and protect it against corrosion by wiping it with a cloth slightly soaked with oil..

Disposal

Disposal instructions are illustrated in the form of pictograms on the device or packaging. Description of the pictograms is given in "Identification" chapter.

Disposal of transport packaging

Packaging protects the device against damage during transport. Packaging materials are usually selected according to their effect on environment and disposal methods and can therefore be recycled.

Returning of the packaging back to circulation saves resources and costs for packaging disposal.

Parts of the packaging (e.g. foil, styropor) may be

dangerous for children. **Risk of suffocation!**

Keep these parts of the packaging out of reach of children and dispose as soon as possible.

Warranty

A warranty period of 12 months applies to commercial use and 24 months apply to private use and commences on the day of purchase of the device.

Warranty applies exclusively to failures due to defective material or workmanship. An original sale slip with indication of date of sale must be presented in case of claiming for the warranty rights.

Warranty does not cover unprofessional use such as device overload, violent use, damage caused by third party or foreign materials, failure to comply with operations and assembly manual, and normal wear and tear.

Emergency Action

Apply the first aid adequate to the injury and get qualified medical assistance as quickly as possible. Protect the injured person from more accidents and calm him/her down.

For the sake of eventual accident, in accordance with DIN 13164, a workplace has to be fitted with a first-aid kit. It is essential to replace any used material in the first-aid kit immediately after it has been used. If you seek help, state the following pieces of information:

1. Accident site
2. Accident type
3. Number of injured persons
4. Injury type(s)

Service

Any technical questions? Complaint? Do you need spare parts or operation manual?

Go to our website www.guede.com and the section **Service** will help you quickly and without bureaucracy. Please, help us to help you. In order to identify your device in case of complaint, please indicate serial number, order number and year of manufacture. All information is available on the product label. To have all information always at hand, put them down.

Serial number:

Order number:

Year of manufacture:

Phone: +49 (0) 79 04 / 700-360

Fax: +49 (0) 79 04 / 700-51999

E-Mail: support@ts.guede.com

Important information for the customer

Please be sure to know that returning the product in or after the warranty period must be made in the original packaging.

FR



Avant de mettre l'appareil en marche, veuillez lire attentivement ce mode d'emploi.

A.V. 2

Toute réimpression, même partielle, nécessite une approbation. Modifications techniques réservées.

Symboles:

Sécurité du produit, interdictions:

Produit répond aux normes correspondantes de la CE	Défense d'immerger l'appareil

Interdictions:

Défense de toucher le disque en rotation	Défense de stocker l'appareil à portée des enfants

Interdictions, Avertissement:

Avertissement – endroit dangereux!	Avertissement : tension électrique dangereuse

Consignes:

Lire le mode d'emploi avant l'utilisation.	Utilisez un casque et des lunettes de protection

Protection de l'environnement :

Liquidez les déchets de manière à ne pas nuire à l'environnement.	Déposez l'emballage en carton au dépôt pour recyclage.
Déposez les appareils électriques ou électroniques défectueux et/ou destinés à liquidation au centre de ramassage correspondant.	

Emballage :

Protégez de l'humidité	Sens de pose

Appareil

COUPE-CARREAUX GF 180

Contenu du colis (fig. A)

1. Capot de protection
2. Table
3. Graduation
4. Barre de butée parallèle
5. Supports pour mise en place
6. Interrupteur Marche/Arrêt
7. Vis à clé de la butée parallèle
8. Récipient à eau
9. Vis à clé pour la modification de la table

Introduction

Le présent coupe-carreaux a été conçu en conformité avec les directives et les normes européennes en vigueur. Lors de l'utilisation d'outils électriques, il est absolument indispensable de respecter certaines mesures de sécurité, afin de prévenir des blessures et dommages. Par conséquent, lisez attentivement ce mode d'emploi et rangez-le de façon à l'avoir à disposition à tout moment. Nous déclinons toute responsabilité en cas de blessures et dommages engendrés par le non respect de ce mode d'emploi.

Consignes de sécurité

Avant d'utiliser l'appareil, lisez complètement le mode d'emploi. Si vous avez des doutes sur le branchement et la manipulation de l'appareil, contactez le fabricant (service après-vente).

AFIN D'ASSURER UN GRAND DEGRÉ DE SÉCURITÉ, RESPECTEZ LES CONSIGNES SUIVANTES :



Attention : L'appareil peut fonctionner uniquement avec l'interrupteur de protection contre le courant insuffisant (courant maximal insuffisant 30mA selon le règlement VDE, partie 02). Consultez votre spécialiste en électricité.

- **Maintenez votre lieu de travail en ordre.**
Le désordre sur le lieu de travail augmente des risques d'accidents.
- **Prenez en considération les conditions atmosphériques.**
N'exposez pas les outils électriques à la pluie. Assurez un éclairage suffisant. N'utilisez pas les outils électriques à proximité des liquides ou des gaz inflammables.
- **Protégez-vous de l'électrocution.**
Évitez le contact physique avec les objets mis à la terre, par exemple, conduites, corps de chauffe, cuisinières et réfrigérateurs. Pour tous les travaux avec les outils électriques, nous recommandons d'utiliser des interrupteurs de protection contre le courant de défaut.
- **Éloignez les enfants.**
Ne laissez personne toucher l'outil électrique ou le câble et éloignez les autres personnes de votre lieu de travail.
- **Rangez les outils électriques à un endroit sûr.**
Rangez les outils que vous n'utilisez pas à un endroit sec, si possible en hauteur ou fermez-les de façon à ce qu'ils soient inaccessibles aux autres personnes, en particulier aux enfants.
- **Ne surchargez pas vos outils.**
Vous travaillerez mieux et plus en sécurité en respectant la gamme de puissance indiquée.
- **Utilisez un outil adéquat.**
N'utilisez pas des outils trop faibles pour travaux

lourds. Ne les utilisez pas pour travaux et à des fins pour lesquels ils n'ont pas été conçus.

- **Portez un vêtement de travail adéquat !**
Ne portez pas de tenue large ou bijoux pouvant être accrochés par les pièces mobiles de l'appareil. Lors des travaux à l'extérieur, il est recommandé de porter des gants en caoutchouc et des chaussures antidérapantes. Si vous avez les cheveux longs, portez un filet.

- **Portez des lunettes de protection et un masque.**

Utilisez des lunettes de protection et portez un masque lors des travaux poussiéreux.

- **Capot de protection.**
Il est nécessaire de toujours utiliser le protège-disque.
- **N'utilisez pas le câble à des fins pour lesquelles il n'est pas conçu.**
Ne portez jamais l'outil électrique par le câble. Ne tirez pas sur le câble pour retirer la fiche de la prise. Protégez le câble des températures élevées, de l'huile et des bords tranchants.

- **Bloquez le matériau coupé.**
Dirigez le matériau à couper vers le disque diamanté à l'aide de la barre de guidage ou du bois. Respectez un déplacement uniforme.

- **Maintenez l'équilibre**
Évitez des postures anormales. Adoptez une posture stable de façon à maintenir l'équilibre.

- **Prenez soins de votre outil.**
Maintenez-le affûté et propre, ainsi vous travaillerez mieux et plus en sécurité. Respectez les consignes relatives à l'entretien et au remplacement des pièces de l'outil. Contrôlez régulièrement le cordon d'alimentation et la fiche de l'outil électrique et faites les remplacer en cas d'endommagement par un spécialiste agréé. Contrôlez régulièrement le câble de rallongement et remplacez-le lorsqu'il est endommagé. Nettoyez soigneusement votre établi après chaque utilisation et traitez-le avec un chiffon imbibé d'huile pour le protéger de la corrosion. Maintenez les poignées sèches, sans traces d'huile ou de graisse.

- **Retirez la fiche de la prise.**
si vous n'utilisez pas l'appareil, avant l'entretien et le remplacement du disque diamanté.

- **Ne laissez pas des clés insérées dans l'appareil.**

Avant de mettre l'appareil en marche, vérifiez que toutes les clés et outils de réglage ont été retirés.

- **Câble de rallongement extérieur**
Pour les travaux à l'extérieur, utilisez uniquement des câbles de rallongement homologués et conçus pour travaux extérieurs.

Contrôlez l'appareil du point de vue d'endommagement.

Avant d'utiliser l'appareil, vérifiez soigneusement le fonctionnement parfait des dispositifs de protection ou des pièces légèrement endommagées. Contrôlez le fonctionnement parfait des parties mobiles de l'appareil, si elles ne coïncident pas ou ne sont pas endommagées. Toutes les pièces doivent être parfaitement montées et remplir toutes les conditions d'un fonctionnement parfait de l'appareil. Les dispositifs de protection et les pièces endommagées doivent être réparés ou remplacés par un spécialiste, si le mode d'emploi ne stipule pas autrement. Les

interrupteurs endommagés doivent être remplacés par un atelier de réparation. Lorsqu'il est impossible de mettre en marche ou d'arrêter l'interrupteur, n'utilisez pas l'appareil. Les disques émoussés doivent être remplacés sans délai, les réparations des dispositifs électriques doivent être confiées à un spécialiste.

- **Soyez toujours attentifs.**
Faites attention à ce que vous faites. Utilisez le bon sens. N'utilisez pas les outils électriques si vous n'êtes pas concentrés.

- **Attention !**
Pour votre propre sécurité, utilisez uniquement les accessoires ou appareils supplémentaires figurant dans la notice ou recommandés et indiqués par le fabricant. L'utilisation d'autres outils et accessoires que ceux indiqués dans la notice ou dans le catalogue, peut engendrer des risques d'accidents.

- **Les réparations doivent être effectuées uniquement par un atelier de réparations agréé.**
Cet outil électrique est conforme aux directives de sécurité en vigueur. Les réparations doivent être effectuées uniquement par des ateliers de réparation agréés, faute de quoi l'utilisateur s'expose au danger de blessures.

Préparation

Le travail sûr avec l'appareil est possible uniquement après la lecture soigneuse du mode d'emploi et des consignes de sécurité et en respectant strictement les instructions y figurant. Avant de mettre l'appareil en marche, vérifiez que la tension indiquée sur la plaque signalétique correspond à la tension de réseau et que l'appareil est équipé d'une fiche adéquate. Les appareils portant l'indication 230 V peuvent être branchés au réseau de 220 V. Pour le branchement au réseau, utilisez uniquement les fiches avec un contact de protection, avec un conducteur de protection correctement installé conformément aux règles. Avant de procéder à la modification de l'appareil ou à l'entretien, retirez la fiche de la prise.

Disque diamanté

Pour que la coupe soit nette, il est nécessaire d'utiliser des disques diamantés affûtés, convenant au matériau coupé. Le disque diamanté livré avec l'appareil convient à la coupe des carreaux. Seuls les disques diamantés avec diamètre de 180 mm peuvent être utilisés avec cet appareil. Prenez en considération que les rotations maximales du disque diamanté doivent être supérieures aux rotations maximales de l'appareil. Il est interdit d'utiliser des disques diamantés dont le corps est plus fort ou dont la largeur de coupe est inférieure à l'épaisseur du couteau diviseur.

Il est interdit d'utiliser des disques déformés, fissurés ou autrement endommagés !!

Le disque diamanté perd le déséquilibre éventuel après environ 2 à 3 coupes !!

Remplacement du disque diamanté (fig. E)

Vérifiez que la fiche est retirée de la prise et l'interrupteur du coupe-carreaux en position Arrêt.

1. Démontez le réservoir d'eau en le soulevant et décrochant.
2. Démontez la protection inférieure à l'aide du tournevis * (h).
3. Desserrez l'écrou à l'aide de la clé* (g).
4. Démontez la bride extérieure (f) et retirez le disque diamanté (e). Placez un nouveau disque sur la bride intérieure (f) en respectant le sens des rotations et resserrez l'écrou (g) à l'aide des clés. Contrôlez le centrage du disque diamanté (e).
5. Fixez la protection inférieure (h) à l'aide des vis disponibles.

6. Raccrochez le réservoir d'eau (i).
*(non inclut dans le colis)

Marche d'essai

Laissez le coupe-carreaux tourner en position bloquée avec le disque diamanté monté environ 30 secondes. Après l'arrêt de l'appareil, le disque continue à tourner pendant environ 10 secondes.

Réglage du couteau diviseur (fig. C)

Il est nécessaire de toujours utiliser le couteau diviseur (a). Il empêche le coincement du disque diamanté (e) lors des coupes longitudinales. Seuls les couteaux diviseurs originaux, approuvés par le fabricant, peuvent être utilisés. Si nécessaire, réglez le couteau diviseur selon l'image.

1. Desserrez les vis de fixation (b).
2. Réglez le couteau diviseur (a) selon l'image ; le couteau diviseur doit être centré par rapport au disque diamanté.
3. Resserrez les vis de fixation (b).

Réglage de l'angle de coupe (fig. D)

Desserrez la vis papillon (c) sur les deux côtés, réglez l'angle de coupe sur le cadran et resserrez la vis (c).

0° : coupe rectangulaire
45° : coupe sous l'angle de 45°

Remplissage et contrôle du réservoir d'eau

Versez dans le réservoir d'eau une quantité d'eau nécessaire pour couvrir le disque diamanté à environ 1 cm. Le réservoir d'eau peut être démonté pour le remplissage. Vérifiez régulièrement le niveau d'eau, afin d'éviter la formation de poussières.

Attention : Afin d'obtenir des résultats de coupe optimaux et de réduire au maximum l'usure du coupe-carreaux, utilisez toujours une quantité d'eau suffisante !

Consignes de travail

- Veillez à ce que le matériau traité soit correctement bloqué et ne puisse pas être éjecté par le coupe-carreaux. Utilisez la barre de guidage ou le poussoir.
- Utilisez pour chaque matériau le disque diamanté adéquat.
- Dirigez le matériau à couper vers le disque diamanté en rotation. Respectez un déplacement uniforme du matériau.
- **Il est nécessaire de toujours utiliser le protège-disque, celui-ci ne doit pas être bloqué.**
- Le matériau coupé ouvrira automatiquement le protège-disque.
- La trajectoire de coupe doit être exempte d'obstacles.
- Il est interdit de freiner les disques diamantés par une pression latérale exercée sur le corps du disque. Si le disque est bloqué, arrêtez immédiatement l'appareil.
- Avant toute intervention sur l'appareil, lors des pauses et si vous n'utilisez pas l'appareil, retirez la fiche de la prise.

Utilisation de la butée parallèle (fig. F)

La butée parallèle (r) et la butée pour coupes à onglet (o) permettent de couper parallèlement ou à onglet. Desserrez les vis papillon (p), insérez la butée dans le guide et réglez la dimension souhaitée. Resserrez les vis papillon (p). Le cadran (k) sert au réglage du parallélisme.

(La représentation est symbolique, la conception réelle peut être différente)

Mesures particulières

- Lors du travail avec le coupe-carreaux, portez toujours des lunettes de protection. Protégez votre santé lors de la coupe en portant un masque et des lunettes de protection.
- N'exposez pas les appareils électriques à la pluie. Il est interdit de travailler des matériaux contenant de l'amiante.
- Avant chaque utilisation de l'appareil, vérifiez que le câble et le disque diamanté ne sont pas endommagés. Lors d'un endommagement, faites-les réparer par un atelier de réparation agréée. Avant d'insérer la fiche dans la prise, vérifiez que l'interrupteur de l'appareil se trouve en position Arrêt.

Mise en marche

Avant de mettre le coupe-carreaux en marche, il est nécessaire de le fixer sur un établi stable par l'intermédiaire des trois vis à visser dans les orifices prévus à cet effet.

Marche - arrêt

Marche : Pour mettre l'appareil en marche, placez l'interrupteur (6) dans la position „I“. L'appareil marchera jusqu'à son arrêt. Lors d'une coupure de courant, l'appareil coupe automatiquement. Pour le remettre en marche, placez à nouveau l'interrupteur dans la position „I“.

Arrêt: Pour arrêter l'appareil, placez l'interrupteur en position „0“.

Fonctionnement avec l'interrupteur de protection contre le courant insuffisant (fig. B)

Fonctionnement :

• Raccordez l'interrupteur de protection contre le courant insuffisant par l'intermédiaire de la prise et insérez la fiche du câble d'alimentation de l'appareil dans sa prise.

ATTENTION ! Avant chaque mise en marche, il est nécessaire de contrôler la fonction suivante :

Pressez le bouton „TEST“ (t): vous devez entendre la désactivation du fusible intégré FI.

Appuyez sur le bouton „RESET“ (v): vous devez entendre l'activation du fusible intégré FI.

ATTENTION ! Dès que le fusible FI est activé, le témoin de contrôle (s) s'allume. Il s'éteint en cas de court-circuit, coupure de courant ou lors du retrait de la fiche.

ATTENTION ! Il est interdit de mettre l'appareil en marche sans contrôler cette fonction !

L'appareil est prêt à l'emploi uniquement après le contrôle de la fonction.

- Mise en marche: Placez l'interrupteur Marche/Arrêt (6) à la position „I“.
- Arrêt: Placez l'interrupteur Marche/Arrêt (6) à la position „0“.

ATTENTION ! Lors du chaque défaut de la fonction ou lors de chaque mise hors service, il est nécessaire de placer l'interrupteur marche/arrêt à la position „0“,

ceci pour éviter la mise en marche non contrôlée du moteur.

Caractéristiques techniques

Courant d'entrée :	600 W / S2:30 min
Tension :	230 V
Fréquence :	50 Hz
Nombre de tours à vide :	2950 min-1
Diamètre du disque diamanté :	180 mm x 25,4 mm
Dimensions de la table :	330 mm x 360 mm
Hauteur de coupe maxi :	34 mm
Émission de bruit /vibrations:	LpA=92 dB(A), LwA=105 dB(A)
Poids :	9,4 kg



Pour votre propre sécurité, nous vous recommandons de toujours utiliser un casque et des lunettes de protection !

Entretien, nettoyage

Avant toute intervention sur l'appareil, retirez la fiche de la prise. Nettoyez l'appareil à l'aide d'un chiffon humide et un peu de savon noir. N'utilisez pas de produits de nettoyage ou dissolvants pouvant endommager des parties en plastique de l'appareil. Après chaque utilisation, nettoyez minutieusement la table et protégez-la de la corrosion en l'essuyant avec un chiffon imbibé d'huile.

Liquidation

Les consignes de liquidation résultent des pictogrammes indiqués sur l'appareil ou sur l'emballage. La description des significations individuelles se trouve dans le chapitre « Indications sur l'appareil ».

Liquidation de l'emballage de transport

L'emballage protège l'appareil de l'endommagement lors du transport. En général, le matériel d'emballage est choisi de façon à ce qu'il réponde aux règles de protection de l'environnement et de liquidation des déchets, par conséquent, il peut être recyclé.

La remise de l'emballage dans le circuit de matières permet d'économiser des matières premières et de réduire les déchets.

Des parties de l'emballage (telles que films, styropore) peuvent être dangereux pour les enfants. **Danger d'étouffement !**

Rangez les parties de l'emballage hors de portée des enfants et liquidez-les le plus rapidement possible.

Garantie

La durée de la garantie est de 12 mois en cas d'une utilisation industrielle et de 24 mois pour le consommateur final. La période de garantie commence à courir à compter de la date d'achat de l'appareil.

La garantie s'applique exclusivement sur les défauts de matériel ou des défauts de fabrication. En cas de réclamation pendant la durée de la garantie, veuillez joindre l'original du justificatif d'achat comportant la date d'achat.

La garantie ne couvre pas une utilisation incompétente, telle que surcharge de l'appareil, utilisation de force, endommagement par une personne étrangère ou un objet étranger, non respect du mode d'emploi et du mode de montage et usure normale.

Conduite en cas d'urgence

Effectuez les premiers gestes de secours et appelez rapidement les premiers secours.

Protégez le blessé d'autres blessures et calmez-le.

Pour des raisons de risque d'accident, le lieu de travail doit être équipé d'une armoire à pharmacie selon DIN 13164. Il est nécessaire de compléter immédiatement le matériel pris dans l'armoire à pharmacie. Si vous appelez les secours, fournissez les renseignements suivants:

1. **Lieu d'accident**
2. **Type d'accident**
3. **Nombre de blessés**
4. **Type de blessure**

Service

Vous avez des questions techniques ? Une réclamation ? Vous avez besoin de pièces détachées ou d'un mode d'emploi ?

Nous vous aiderons rapidement et sans bureaucratie inutile par l'intermédiaire de nos pages Web **www.guede.com** dans la rubrique **Service**. Aidez-nous pour que nous puissions vous aider. Pour identifier votre appareil en cas de réclamation, nous avons besoins du numéro de série, numéro de produit et l'année de fabrication. Toutes ces informations se trouvent sur la plaque signalétique. Pour avoir ces informations toujours à porté de main, veuillez les inscrire ici :

Numéro de série :
N° de commande :
Année de fabrication

Tél.: +49 (0) 79 04 / 700-360
Fax: +49 (0) 79 04 / 700-51999
E-mail: support@ts.guede.com

Informations importantes pour le client

Nous vous informons que l'appareil doit être retourné pendant la durée de la garantie ou après la garantie dans son emballage d'origine. Cette mesure permet d'éviter efficacement l'endommagement inutile lors du transport. L'appareil est protégé de façon optimale seulement dans l'emballage d'origine et son traitement continu est ainsi assuré.



A.V. 2

Dodatečné výtisky, byť pouze výňatků, podléhají schválení. Technické změny vyhrazeny.

Značení:

Bezpečnost produktu, zákazy:

Produkt odpovídá příslušným normám Evropského společenství	Zákaz ponoření produktu.

Zákazy:

Nesahat do řezacího kotouče	Zákaz uchovávání produktu v dosahu dětí

Zákazy, výstraha:

Varování! Nebezpečné místo!	Varování před nebezpečným elektrickým napětím

Příkazy:

Přečtěte si návod k obsluze	Používejte ochranná sluchátka a chrániče očí

Ochrana životního prostředí:

Odpad neodkládat do okolního prostředí, nýbrž odborně likvidovat	Obalový materiál z lepenky lze odevzdat v recyklačních zařízeních, která jsou k tomu vyhrazena
Vadné a/nebo k likvidaci určené elektrické nebo elektronické přístroje musí být odevzdaný do recyklačních zařízení, která jsou k tomu vyhrazena	

Obal:

Chránit před vlhkem	Orientace balení Nahoře

Přístroj

ŘEZACÍ STROJ NA OBKLÁDACÍ DLAŽDICE GF 180

Rozsah dodávky (obr. A)

1. Ochranný kryt
2. Stůl
3. Stupnice
4. Paralelní dorazová lišta
5. Opěry pro ustavení
6. Zapínač a vypínač
7. Roubíkový šroub paralelní dorazové lišty
8. Nádoba na vodu
9. Roubíkový šroub pro přestavení stolu

Úvod

Tento řezací přístroj na obkládací dlaždice byl zkonstruován podle platných Evropských směrnic a norem. Při používání elektrických přístrojů musí být zásadně učiněna některá bezpečnostní opatření, aby se předešlo případným zraněním a škodám. Přečtěte si proto pečlivě tento návod k obsluze a uschovejte si jej, abyste měli potřebné informace kdykoli k dispozici. Za úrazy nebo škody, které vznikají při nedodržování tohoto návodu k obsluze, nepřijímáme záruku.

Bezpečnostní pokyny

Návod k obsluze je nutno si před prvním použitím přístroje celý pečlivě přečíst. Pokud by o připojení a obsluze přístroje vznikly pochybnosti, obraťte se na výrobce (servisní oddělení).

ABY BYLO MOŽNO ZARUČIT VYSOKÝ STUPEŇ BEZPEČNOSTI, DODRŽUJTE POZORNĚ NÁSLEDUJÍCÍ POKYNY:



Pozor: Provoz je přípustný pouze s ochranným spínačem proti nedostatečnému proudu (maximální nedostatečný proud 30 mA dle předpisu VDE část 02). Zeptejte se prosím svého elektroodborníka.

- **Udržujte pracovní oblast v pořádku.**
Nepořádek na pracovišti znamená riziko úrazu.
- **Přihlédněte k vlivům okolí.**
Nevystavujte elektrické přístroje dešti. Zajistěte dobré osvětlení. Nepoužívejte elektrické přístroje v blízkosti hořlavých kapalin nebo plynů.
- **Chraňte se proti úrazu elektrickým proudem.**
Zabraňte tělesnému kontaktu s uzemněnými součástmi, např. trubkami, topnými tělesy, sporáky, chladničkami. U všech prací s elektrickými přístroji se doporučuje používání ochranného spínače proti nedostatečnému proudu.
- **Zamezte přístupu dětí**
Nedovolte ostatním osobám, aby manipulovaly nebo byly v kontaktu s přístrojem nebo kabelem, zajistěte, aby se tyto osoby nezdržovaly ve Vaší pracovní oblasti.
- **Uchovávejte své přístroje bezpečně uložené.**
Nepoužívané přístroje by měly být uchovávány v suché, uzavřené místnosti, mimo dosah dětí.
- **Nepřetěžujte své přístroje.**
Přístroje pracují lépe a bezpečněji v uvedené oblasti výkonu.
- **Používejte správný přístroj**
Nepoužívejte příliš slabé přístroje na těžké práce. Nepoužívejte přístroje pro účely a práce, pro které tyto přístroje nejsou určeny.
- **Používejte vhodný pracovní oděv**
Nenoste volný oděv nebo šperky. Mohli byste být prostřednictvím nich zachyceny pohyblivými součástmi přístroje. Při pracích ve venkovním prostředí se doporučují gumové rukavice a

protiskluzová obuv. Máte-li dlouhé vlasy, použijte síťku na vlasy..

- **Používejte ochranné brýle a dýchací masku**
Používejte vždy ochranné brýle a při pracích, při kterých vzniká prach, též dýchací masku.
- **Ochranný kryt**
Ochranný kryt nad diamantovým dělicím kotoučem musí být stále používán.
- **Nepoužívejte kabel k jiným účelům**
Nepřenášejte přístroj pomocí kabelu a kabel nepoužívejte k vytažení zástrčky ze zásuvky. Kabel chraňte před horkem, olejem a ostrými hranami.
- **Zabezpečte obrobek**
Umístěte obrobek pomocí posouvací tyčky nebo posouvacího kolíku k běžícímu diamantovému dělicímu kotouči. Dbejte na rovnoměrný posuv.
- **Při práci nevybočujte z oblasti určené pro stání**
Vyhnete se abnormálnímu držení těla. Dbejte na řádný stoj a vždy při práci udržujte rovnováhu.
- **Udržujte svůj přístroj s pečlivostí.**
Pro dobrou a bezpečnou práci udržujte svůj přístroj v čistém stavu. Dodržujte předpisy pro údržbu a pokyny pro výměnu přístroje. Kontrolujte pravidelně zástrčku a kabel a nechte tyto v případě poškození vyměnit uznaným odborníkem. Kontrolujte pravidelně prodlužovací kabel a poškozený vyměňte. Očistěte pracovní stůl pečlivě po každém použití a zajistěte jeho ochranu proti korozi tak, že jej otřete hadrem, který předtím lehce navlhčíte olejem.
- **Vytáhněte zástrčku**
Při nepoužívání přístroje, před prováděním údržby a při výměně diamantového dělicího kotouče.
- **Nenechávejte nástrojové klíče zastrčené**
Před zapnutím přezkoušejte, zda jsou nástrojové klíče a seřizovací nástroje odstraněné.
- **Prodlužovací kabely ve venkovním prostředí**
Ve venkovním prostředí používejte pouze prodlužovací kabely, které jsou k tomuto použití schválené a jsou příslušným způsobem označené.
- **Kontrolujte svůj přístroj na poškození**
Před dalším používáním přístroje přezkoušet pečlivě ochranná zařízení nebo lehce poškozené součásti na to, zda je jejich funkce bezvadná a zda je v souladu s určením.
Zkontrolujte, zda je funkce pohyblivých součástí v pořádku, zda tyto součásti nevážnou, nebo zda nejsou tyto součásti poškozené.
Veškeré součásti musí být správně namontované a všechny podmínky musí být splněny, aby byl zaručen bezvadný provoz přístroje. Poškozená ochranná zařízení a poškozené součásti musí být řádně opraveny nebo vyměněny provozovnou zákaznického servisu, pokud není v návodu k obsluze uvedeno jinak. Poškozené spínače musí být vyměněny provozovnou zákaznického servisu. Nepoužívejte přístroje, u kterých nelze zapnout a vypnout spínač. Tupé dělicí kotouče včas vyměňte, opravy elektrických zařízení nechte provést pouze odborníkem.
- **Vždy dávejte pozor**
Sledujte svou práci. Postupujte rozumně. Nepoužívejte přístroj, když jste nesoustředěni.
- **Pozor!**

Pro Vaši vlastní bezpečnost používejte pouze příslušenství a přídatné přístroje, které jsou uvedeny v návodu k použití nebo jsou doporučené nebo uvedené výrobcem přístroje. Použití jiných přístrojů nebo jiných příslušenství, než které jsou doporučeny v návodu k použití nebo v katalogu, může znamenat nebezpečí úrazu.

• **Opravy pouze od autorizované provozovny zákaznického servisu**

Tento elektrický přístroj odpovídá příslušným bezpečnostním ustanovením. Opravy smí být provedeny pouze autorizovanou provozovnou zákaznického servisu, v jiném případě mohou provozovateli vzniknout úrazy.

Příprava

Bezpečná práce s přístrojem je možná pouze tehdy, kdy jste si kompletně přečetli návod k použití a rovněž bezpečnostní pokyny a striktně dodržujete instrukce v nich uvedené. Před uvedením do provozu zkontrolujte, zda napětí uvedené na typovém štítku souhlasí se síťovým napětím a zda je přístroj vybaven správnou zástrčkou. Přístroje označené 230 V mohou být připojeny též na 220 V. Pro připojení na síť smí být použity pouze zásuvky s ochranným kontaktem, s ochranným vodičem instalovaným v souladu s předpisy. Práce spojené s přestavbou přístroje a rovněž údržba práce smí být prováděny na přístroji pouze tehdy, kdy je přístroj odpojen ze sítě.

Diamantový dělicí kotouč

Pro čistý řez je důležité, aby byly použity pouze diamantové dělicí kotouče, které jsou ostré a vhodné pro opracovávání materiál. Diamantový dělicí kotouč, který je dodáván současně s přístrojem, je určen pro obkládací dlaždice. S tímto řezacím přístrojem na obkládací dlaždice smí být používány pouze diamantové dělicí kotouče o průměru 180 mm. Prosím dbejte toho, že maximální počet otáček diamantového dělicího kotouče musí být větší než maximální počet otáček přístroje. Diamantové dělicí kotouče, jejichž základní těleso je silnější nebo jejichž šířka řezu je menší než tloušťka štípacího klínu, nesmí být používány.

**Nepoužívejte diamantové dělicí kotouče, které jsou deformované, nebo které jsou poškozené trhlínami nebo jsou poškozené též jiným způsobem!!
Po cca 2-3 skutečných postupech řezání ztrácí diamantový dělicí kotouč případnou nevyváženost !!**

Výměna diamantového dělicího kotouče (obr. E)

Přesvědčte se, že je zástrčka vytažena a řezací přístroj na obkládací dlaždice je vypnutý.

1. Odstraňte nádobu na vodu, kterou lze nadzvednutím vyvést..
2. Odstraňte pomocí šroubováku* spodní ochranu (h).
3. Pomocí klíče* uvolněte matici (g).
4. Odstraňte vnější přírubu (f) a vyjměte diamantový dělicí kotouč (e). Nový kotouč nasadte na vnitřní přírubu (f), dbejte směru otáčení, namontujte vnější přírubu (f) a matici (g) pevně utáhněte. Zkontrolujte, zda je diamantový dělicí kotouč (e) správně vystředěný.
5. Spodní ochranu (h) upevněte pomocí šroubů, které jsou zde k dispozici.
6. Zavěste nádobu na vodu (i).

* (není obsaženo v rozsahu dodávky)

Zkušební provoz

V zajištěné pozici nechte řezací přístroj na obkládací dlaždici s namontovaným diamantovým dělicím kotoučem běžet cca 30 vteřin. Po vypnutí přístroje kotouč asi 10 vteřin dobíhá.

Nastavení štípacího klínu (obr. C)

Štípací klín (a) je nutno vždy používat. Zabraňuje vážnutí diamantového dělicího kotouče (e) při podélných řezech. Smí být používány pouze originální štípací klíny schválené výrobcem. Pokud je nutno, nastavte štípací klín podle obrázku.

1. Uvolněte upevňovací šrouby (b).
2. Nastavte štípací klín (a), dle obrázku, štípací klín musí být nastaven středově k diamantovému dělicímu kotouči.
3. Upevňovací šrouby (b) opět utáhněte.

Nastavení úhlu řezu (obr. D)

Uvolněte roubíkový šroub (c) na obou stranách, nastavte úhel řezu podle stupnice a roubíkový šroub (c) opět dobře utáhněte.

0° : pravoúhlý řez
45° : řez s úhlem 45°

Naplnění a kontrola nádoby na vodu

Nalijte do nádoby, která se k tomu účelu předpokládá, hodně vody, až se diamantový dělicí kotouč ponoří do vody cca 1 cm. Za účelem naplnění může být nádoba na vodu z přístroje odstraněna. Hladinu vody pravidelně kontrolujte, aby se zabránilo nadměrné tvorbě prachu.

Pozor: Pro dosažení optimálních výsledků řezání a za účelem udržet opotřebení, ke kterému dochází při řezání, co možná nejnížší, byste měli používat vždy dostatečné množství vody!

Pracovní pokyny

- Dbejte na to, aby byl opracovávaný obrobek dobře zajištěn a nemohl být z této pozice vyhozen. Používejte posuvací tyčku nebo posuvací kolík.
- Pro každý materiál používejte vhodný diamantový dělicí kotouč.
- Najedte obrobkem k běžícímu diamantovému dělicímu kotouči. Dbejte na rovnoměrný posuv.
- **Ochranný kryt musí být stále používán a nesmí se zaklesnout.**
- Ochranný kryt se obrobkem automaticky otevře.
- Řezná dráha musí být nahoře i dole bez překážek.
- Diamantové dělicí kotouče nesmí být bržděny postranním tlakem na základní těleso. Jestliže je diamantový dělicí kotouč blokován, přístroj okamžitě vypněte.
- Před veškerými pracemi na přístroji, o pracovních přestávkách a při nepoužívání přístroje vytáhněte zástrčku ze zásuvky.

Použití dorazové lišty (obr. F)

Paralelní dorazová lišta (r) a dorazová lišta pro řezání na pokos (o) umožňují paralelní řezy a zkosené řezy. Uvolněte roubíkový šroub (p), dorazovou lištu nasuňte do vedení dorazové lišty a nastavte na požadovaný rozměr. Roubíkové šrouby (p) utáhněte. Stupnice (k) slouží k nastavení paralelity.

(Obr. je symbolicky, může se lišit od skutečného provedení přístroje.)

Zvláštní opatření

- Při práci s řezacím přístrojem na obkládací dlaždice je nutno vždy používat ochranné brýle. Pro ochranu svého zdraví proti nebezpečím, která při řezání vznikají, používejte dýchací masku a ochranné brýle.
- Nikdy nevystavujte elektrické přístroje dešti. Materiál, který obsahuje azbest, nesmí být opracováván.

- Před každým použitím přezkoušejte přístroj, kabel a diamantový dělicí kotouč na poškození. Poškození nechte odstranit pouze autorizovanou servisní provozovnou. Zástrčku zastrkávejte do zásuvky pouze tehdy, kdy je přístroj vypnutý.

Uvedení do provozu

Před každým uvedením do provozu je nutno namontovat řezací přístroj na obkládací dlaždice pomocí tří šroubů a připravených tří otvorů na pracovní desku pevně ustaveného pracovního stolu.

Zapnutí-Vypnutí

Zapnutí: Uvedením spínače (6) do pozice „I“ se přístroj zapne. Přístroj zůstane v provozu, dokud nebude opět vypnut. Při výpadku napětí se přístroj automaticky vypne. Uvedením spínače do pozice „I“ se přístroj opět zapne.

Vypnutí: Uvedením spínače do pozice „0“ se se přístroj vypne.

Provoz s ochranným spínačem proti nedostatečnému proudu (obr.B)

Provoz:

- Ochranný spínač proti nedostatečnému proudu připojte prostřednictvím zásuvky a přístrojovou zástrčku zastrčte do jeho zásuvky.

POZOR! Před každým uvedením do provozu musí být provedena kontrola funkce:

Stiskněte tlačítko „TEST“ (t): Integrovaná pojistka FI se musí slyšitelně deaktivovat.

Stiskněte tlačítko „RESET“ (v): Integrovaná pojistka FI se musí slyšitelně aktivovat.

POZOR! Jakmile je pojistka FI aktivována, rozsvítí se kontrolní lampa (s). Zhasne při zkratu, výpadku proudu nebo když se vytáhne síťová zástrčka.

POZOR! Bez předchozí kontroly funkce nesmí být přístroj zapnut!

Teprve po provedené kontrole funkce je přístroj připraven k provozu.

- Pro zapnutí: Zapínač/Vypínač (6) stiskněte do pozice „I“.
- Pro vypnutí: Zapínač/Vypínač (6) stiskněte do pozice „0“.

POZOR! Při každé poruše funkce nebo při každém odstavení z provozu je nutno zapínač/vypínač (6) na přístroji stisknout do pozice „0“, aby se zabránilo nekontrolovanému spuštění motoru.

Technické údaje

Příkon:	600 W / S2:30 min
Napětí:	230 V
Frekvence:	50 Hz
Počet otáček naprázdno:	2950 min-1
Průměr diamant.děl.kotouče:	180 mm x 25,4 mm
Rozměry stolu:	330 mm x 360 mm
Max. výška řezu:	34 mm
Zvukové emise/vibrace:	LpA=92 dB(A), LwA=105 dB(A)
Váha:	9,4 kg



Pro Vaši bezpečnost doporučujeme v každém případě používat ochranná sluchátka a chrániče očí!

Údržba, čištění

Před veškerými pracemi na přístroji vytáhněte síťovou zástrčku. Přístroj očistěte vlhkým hadrem s trochou mazlavého mýdla. Nepoužívejte čisticí prostředky a rozpouštědla, tyto by mohly poškodit součásti přístroje, které jsou z umělé hmoty. Po každém použití pečlivě očistěte pracovní stůl a proveďte následně vždy ochranu proti korozi tím, že stůl otřete hadrem, který předtím lehce navlhčíte olejem.

Likvidace

Pokyny pro likvidaci vyplývají z piktogramů umístěných na přístroji resp. obalu. Popis jednotlivých významů najdete v kapitole „Označení“.

Likvidace přepravního obalu

Obal chrání přístroj před poškozením při přepravě. Obalové materiály jsou zvoleny zpravidla podle jejich šetrnosti vůči životnímu prostředí a způsobu likvidace a lze je proto recyklovat.

Vrácení obalu do oběhu materiálu šetří suroviny a snižuje náklady na likvidaci odpadů.

Části obalu (např. fólie, styropor) mohou být nebezpečné pro děti. **Existuje riziko udušení!**

Části obalu uschovejte mimo dosah dětí a co nejrychleji zlikvidujte.

Záruka

Záruční doba činí 12 měsíců při průmyslovém použití, 24 měsíců pro spotřebitele a začíná dnem nákupu přístroje.

Záruka se vztahuje výhradně na nedostatky způsobené vadou materiálu nebo výrobní vadou. Při reklamaci v záruční době je třeba přiložit originální doklad o koupi s datem prodeje.

Do záruky nespadá neodborné použití jako např. přetížení přístroje, použití násilí, poškození cizím zásahem nebo cizími předměty, nedodržení návodu k použití a montáži a normální opotřebení.

Chování v případě nouze

Zaveďte úrazu odpovídající potřebnou první pomoc a vyzvěte co možná nejrychleji kvalifikovanou lékařskou pomoc.

Chraňte zraněného před dalšími úrazy a uklidněte jej. Kvůli případné nehodě musí být na pracovišti vždy po ruce lékárníčka první pomoci dle DIN 13164. Materiál, který si z lékárníčky vezmete, je třeba ihned doplnit.

Pokud požadujete pomoc, uveďte tyto údaje:

1. Místo nehody
2. Druh nehody
3. Počet zraněných
4. Druh zranění

Servis

Máte **technické otázky? Reklamaci? Potřebujete náhradní díly nebo návod k obsluze?**

Na naší domovské stránce www.guede.com Vám v oddílu **Servis** pomůžeme rychle a nebyrokraticky. Prosim pomozte nám pomoci Vám. Aby bylo možné Váš přístroj v případě reklamace identifikovat, potřebujeme sériové číslo, objednávací číslo a rok výroby. Všechny tyto údaje najdete na typovém štítku. Abyste měli tyto údaje vždy po ruce, zapište si je prosím dole.

Sériové číslo:
Objednávací číslo:
Rok výroby:

Tel.: +49 (0) 79 04 / 700-360
Fax: +49 (0) 79 04 / 700-51999
E-Mail: support@ts.guede.com

Důležité informace pro zákazníka

Upozorňujeme, že vrácení během záruční doby nebo i po záruční době je třeba zásadně provést v originálním obalu. Tímto opatřením se účinně zabrání zbytečnému poškození při dopravě a jeho často spornému vyřízení. Přístroj je optimálně chráněn jen v originálním obalu, a tím je zajištěno plynulé zpracování.

SK



Skôr ako budete uvádzať prístroj do prevádzky, prečítajte si, prosím, starostlivo tento návod na obsluhu.

Güde Slovakia, s.r.o, Roveň 208, 033 01 Podtureň, www.gude.sk

A.V. 2

Dodatočné výtlačky, i keď len výňatkov, podliehajú schváleniu. Technické zmeny vyhradené.

Značenie:

Bezpečnosť produktu, zákazy:

Produkt zodpovedá príslušným normám Európskeho spoločenstva	Zákaz ponorenia produktu.

Zákazy:

Nesiahať do rezného kotúča	Zákaz uschovávania produktu v dosahu detí

Zákazy, výstraha:

Varovanie! Nebezpečné miesto!	Varovanie pred nebezpečným elektrickým napätím

Príkazy:

Prečítajte si návod na obsluhu	Používajte ochranné slúchadlá a chrániče očí

Ochrana životného prostredia:

Odpad neodkladať do okolitého prostredia, ale odborne likvidovať	Obalový materiál z lepenky je možné odovzdať v recyklačných zariadeniach, ktoré sú na to vyhradené
Chybné a/alebo na likvidáciu určené elektrické alebo elektronické prístroje musia byť odovzdané do recyklačných zariadení, ktoré sú na to vyhradené	

Obal:

Chrániť pred vlhkom	Orientácia balenia Hore

Prístroj

REZACÍ STROJ NA OBKLADACIE DLAŽDICE GF 180

Rozsah dodávky (obr. A)

- Ochranný kryt
- Stôl
- Stupnica
- Paralelná dorazová lišta
- Opory pre postavenie
- Vypínač
- Kolíková skrutka paralelnej dorazovej lišty
- Nádoba na vodu

9. Kolíková skrutka pre prestavenie stola

Úvod

Tento prístroj bol skonštruovaný podľa platných Európskych smerníc a noriem. Pri používaní elektrických prístrojov musia byť zásadne učené niektoré bezpečnostné opatrenia, aby sa predišlo prípadným zraneniam a škodám. Prečítajte si preto starostlivo tento návod na obsluhu a uschovajte si ho, aby ste mali potrebné informácie kedykoľvek k dispozícii. Za úrazy alebo škody, ktoré vznikajú pri nedodržovaní tohto návodu na obsluhu, nepreberáme záruku.

Bezpečnostné pokyny

Návod na obsluhu je nutné si pred prvým použitím prístroja celý starostlivo prečítať. Ak by o pripojení a obsluhu prístroja vznikli pochybnosti, obráťte sa na výrobcu (servisné oddelenie).

ABY BOLO MOŽNÉ ZARUČIŤ VYSOKÝ STUPEŇ BEZPEČNOSTI, DODRŽUJTE POZORNE NASLEDUJÚCE POKYNY:



Pozor: Prevádzka je prípustná iba s ochranným spínačom proti nedostatočnému prúdu (maximálny nedostatočný prúd 30 mA podľa predpisu VDE, časť 02). Opýtajte sa, prosím, svojho elektroodborníka.

- Udržujte pracovnú oblasť v poriadku.**
Neporiadok na pracovisku znamená riziko úrazu.
- Príhľadnite na vplyvy okolia.**
Nevystavujte elektrické prístroje dažďu. Zaisťte dobré osvetlenie. Nepoužívajte elektrické prístroje v blízkosti horľavých kvapalín alebo plynov.
- Chráňte sa proti úrazu elektrickým prúdom.**
Zabráňte telesnému kontaktu s uzemnenými súčastami, napr. rúrkami, vyhrievacími telesami, sporákmi, chladničkami. Pri všetkých prácach s elektrickými prístrojmi sa odporúča používanie ochranného spínača proti nedostatočnému prúdu.
- Zamedzte prístupu detí**
Nedovoľte ostatným osobám, aby manipulovali alebo boli v kontakte s prístrojom alebo káblom, zaisťte, aby sa tieto osoby nezdržovali vo vašej pracovnej oblasti.
- Uschovávajúte svoje prístroje bezpečne uložené.**
Nepoužívané prístroje by mali byť uschovávané v suchej, uzatvorenej miestnosti, mimo dosahu detí.
- Nepreťažujte svoje prístroje.**
Prístroje pracujú lepšie a bezpečnejšie v uvedenej oblasti výkonu.
- Používajte správny prístroj**
Nepoužívajte príliš slabé prístroje na ťažké práce. Nepoužívajte prístroje na účely a práce, na ktoré tieto prístroje nie sú určené.
- Používajte vhodný pracovný odev**
Nenoste voľný odev alebo šperky. Mohli by ste byť prostredníctvom nich zachytení pohyblivými

súčasťami prístroja. Pri prácach vo vonkajšom prostredí sa odporúčajú gumové rukavice a protišmyková obuv. Ak máte dlhé vlasy, používajte sieťku na vlasy.

- **Používajte ochranné okuliare a dýchaciu masku**
Používajte vždy ochranné okuliare a pri prácach, pri ktorých vzniká prach, takisto dýchaciu masku.
- **Ochranný kryt**
Ochranný kryt nad diamantovým deliacim kotúčom musí byť stále používaný.
- **Nepoužívajte kábel na iné účely**
Neprenášajte prístroj pomocou kábla a kábel nepoužívajte na vytiahnutie zástrčky zo zásuvky. Kábel chráňte pred horúčavou, olejom a ostrými hranami.
- **Zabezpečte obrobok**
Umiestnite obrobok pomocou posúvacej tyčky alebo posúvacieho kolíka k bežiacemu diamantovému deliacemu kotúču. Dbajte na rovnomerný posuv.
- **Pri práci nevybočujte z oblasti určenej na státie**
Vyhňte sa abnormálnemu držaniu tela. Dbajte na riadny postoj a vždy pri práci udržiavajte rovnováhu.
- **Udržujte svoj prístroj so starostlivosťou.**
Pre dobrú a bezpečnú prácu udržiavajte svoj prístroj v čistom stave. Dodržujte predpisy pre údržbu a pokyny pre výmenu prístroja. Kontrolujte pravidelne zástrčku a kábel, a nechajte tieto v prípade poškodenia vymeniť uznaným odborníkom. Kontrolujte pravidelne predlžovací kábel a poškodený vymeňte. Očistite pracovný stôl starostlivo po každom použití a zaistite jeho ochranu proti korózii tak, že ho pretriete handrou, ktorú pred tým ľahko navlhčíte olejom.
- **Vytiahnite zástrčku**
Pri nepoužívaní prístroja, pred vykonávaním údržby a pri výmene diamantového deliaceho kotúča.
- **Nenechávajte nástrojové kľúče zastrčené**
Pred zapnutím preskúšajte, či sú nástrojové kľúče a nastavovacie nástroje odstránené.
- **Predlžovacie káble vo vonkajšom prostredí**
Vo vonkajšom prostredí používajte iba predlžovacie káble, ktoré sú na toto použitie schválené a sú príslušným spôsobom označené.
- **Kontrolujte svoj prístroj na poškodenie**
Pred ďalším používaním prístroja preskúšajte starostlivo ochranné zariadenia alebo ľahko poškodené súčasti na to, či je ich funkcia bezchybná a či je v súlade s určením. Skontrolujte, či je funkcia pohyblivých súčastí v poriadku, či tieto súčasti neviaznu, alebo či nie sú tieto súčasti poškodené. Všetky súčasti musia byť správne namontované a všetky podmienky musia byť splnené, aby bola zaručená bezchybná prevádzka prístroja. Poškodené ochranné zariadenia a poškodené súčasti musia byť riadne opravené alebo vymenené prevádzkarňou zákazníckeho servisu, ak nie je v návode na obsluhu uvedené inak. Poškodené spínače musia byť vymenené prevádzkarňou zákazníckeho servisu. Nepoužívajte prístroje, pri ktorých nie je možné zapnúť a vypnúť spínač. Tupé deliace kotúče včas vymeňte, opravy elektrických zariadení nechajte vykonať iba odborníkom.
- **Vždy dávajte pozor**
Sledujte svoju prácu. Postupujte rozumne. Nepoužívajte prístroj, keď ste nesústredení.

- **Pozor!**
Pre vašu vlastnú bezpečnosť používajte iba príslušenstvá a prídavné prístroje, ktoré sú uvedené v návode na použitie alebo sú odporúčané alebo uvedené výrobcom prístroja. Použitie iných prístrojov alebo iných príslušenstiev, než ktoré sú odporúčané v návode na použitie alebo v katalógu, môže znamenať nebezpečenstvo úrazu.
- **Opravy iba od autorizovanej prevádzkarne zákazníckeho servisu**
Tento elektrický prístroj zodpovedá príslušným bezpečnostným ustanoveniam. Opravy smú byť vykonané iba autorizovanou prevádzkarňou zákazníckeho servisu, v inom prípade môžu prevádzkovateľovi vzniknúť úrazy.

Príprava

Bezpečná práca s prístrojom je možná iba vtedy, keď ste si kompletne prečítali návod na použitie a tiež bezpečnostné pokyny a striktno dodržiavate inštrukcie v nich uvedené. Pred uvedením do prevádzky skontrolujte, či napätie uvedené na typovom štítku súhlasí so sieťovým napätím a či je prístroj vybavený správnou zástrčkou. Prístroje označené 230 V môžu byť pripojené tiež na 220 V. Pre pripojenie na sieť smú byť použité iba zásuvky s ochranným kontaktom, s ochranným vodičom inštalovaným v súlade s predpismi. Práce spojené s prestavbou prístroja a tiež údržbárske práce smú byť vykonávané na prístroji iba vtedy, keď je prístroj odpojený od siete.

Diamantový deliaci kotúč

Pre čistý rez je dôležité, aby boli použité iba diamantové deliace kotúče, ktoré sú ostré a vhodné pre opracovávaný materiál. Diamantový deliaci kotúč, ktorý je dodávaný súčasne s prístrojom, je určený pre obkladacie dlaždice. S týmto rezacím prístrojom na obkladacie dlaždice smú byť používané iba diamantové deliace kotúče s priemerom 180 mm. Prosím, dbajte na to, že maximálny počet otáčok diamantového deliaceho kotúča musí byť väčší než maximálny počet otáčok prístroja. Diamantové deliace kotúče, ktorých základné teleso je silnejšie alebo ktorých šírka rezu je menšia než hrúbka štípacieho klína, nesmú byť používané.

Nepoužívajte diamantové deliace kotúče, ktoré sú deformované, alebo ktoré sú poškodené trhlinami alebo sú poškodené aj iným spôsobom!!
Po cca 2 – 3 uskutočnených postupoch rezania stráca diamantový deliaci kotúč prípadnú nevyváženosť!!

Výmena diamantového deliaceho kotúča (obr. E)

Presvedčte sa, že je zástrčka vytiahnutá a rezací prístroj na obkladacie dlaždice je vypnutý.

1. Odstráňte nádobu na vodu, ktorú je možné nadvihnutím vyvesiť.
2. Odstráňte pomocou skrutkovača* spodnú ochranu (h).
3. Pomocou kľúča* uvoľnite maticu (g). Odstráňte vonkajšiu prírubu (f) a vyberte diamantový deliaci kotúč (e). Nový kotúč nasadte na vnútornú prírubu (f), dbajte na smer otáčania, namontujte vonkajšiu prírubu (f) a maticu (g) pevne utiahnite. Skontrolujte, či je diamantový deliaci kotúč (e) správne vycentrovaný.
4. Spodnú ochranu (h) upevnite pomocou skrutiek, ktoré sú tu k dispozícii.
5. Zaveste nádobu na vodu (i).

* (nie je obsiahnuté v rozsahu dodávky)

Skúšobná prevádzka

V zaistenej pozícii nechajte rezací prístroj na obkladacie dlaždice s namontovaným diamantovým deliacim kotúčom bežať cca 30 sekúnd. Po vypnutí prístroja kotúč asi 10 sekúnd dobieha.

Nastavenie deliaceho klína (obr. C)

Delaici klin (a) je nutné vždy používať. Zabraňuje viaznutiu diamantového deliaceho kotúča (e) pri pozdĺžnych rezoch. Smú byť používané iba originálne štiepacie klíny schválené výrobcom. Ak je nutné, nastavte štiepací klin podľa obrázka.

1. Uvoľnite upevňovacie skrutky (b).
2. Nastavte štiepací klin (a) podľa obrázka, štiepací klin musí byť nastavený stredovo k diamantovému deliacemu kotúču.
3. Upevňovacie skrutky (b) opäť dotiahnite.

Nastavenie uhla rezu (obr. D)

Uvoľnite kolíkovú skrutku (c) na oboch stranách, nastavte uhol rezu podľa stupnice a kolíkovú skrutku (c) opäť dobre dotiahnite.

0° : pravouhlý rez
45° : rez s uhlom 45°

Naplnenie a kontrola nádoby na vodu

Nalejte do nádoby vodu, ktorá sa pre tento účel predpokladá, veľa vody, až sa diamantový deliaci kotúč ponorí do vody cca 1 cm. S cieľom naplnenia môže byť nádoba na vodu z prístroja odstránená. Hladinu vody pravidelne kontrolujte, aby sa zabránilo nadmernej tvorbe prachu.

Pozor: Pre dosiahnutie optimálnych výsledkov rezania a s cieľom udržať opotrebenie, ku ktorému dochádza pri rezaní, čo možno najnižšie, by ste mali používať vždy dostatočné množstvo vody!

Pracovné pokyny

- Dbajte na to, aby bol opracovávaný obrobok dobre zaistený a nemohol byť z tejto pozície vyhodенý. Používajte posúvaciú tyčku alebo posúvací kolík.
- Pre každý materiál používajte vhodný diamantový deliaci kotúč.
- Prejdite obrobkom k bežiacemu diamantovému deliacemu kotúču. Dbajte na rovnomerný posuv.
- **Ochranný kryt musí byť stále používaný a nesmie sa zaklesnúť.**
- Ochranný kryt sa obrobkom automaticky otvorí.
- Rezná dráha musí byť hore i dole bez prekážok.
- Diamantové deliace kotúče nesmú byť brzdené postranným tlakom na základné teleso. Ak je diamantový deliaci kotúč blokovaný, prístroj okamžite vypnite.
- Pred všetkými prácami na prístroji, počas pracovných prestávok a pri nepoužívaní prístroja vyťahnite zástrčku zo zásuvky.

Použitie dorazovej lišty (obr. F)

Paralelná dorazová lišta (r) a dorazová lišta pre rezanie na pokos (o) umožňujú paralelné rezy a skosené rezy. Uvoľnite kolíkovú skrutku (p), dorazovú lištu nasuňte do vedenia dorazovej lišty a nastavte na požadovaný rozmer. Kolíkové skrutky (p) dotiahnite. Stupnica (k) slúži na nastavenie paralelnosti.

(Obr. je symbolický, môže sa líšiť od skutočného vyhotovenia prístroja.)

Zvláštne opatrenia

- Pri práci s rezacím prístrojom na obkladacie dlaždice je nutné vždy používať ochranné okuliare. Pre ochranu svojho zdravia proti nebezpečenstvám, ktoré pri rezaní vznikajú, používajte dýchaciu masku a ochranné okuliare.
- Nikdy nevystavujte elektrické prístroje dažďu. Materiál, ktorý obsahuje azbest, nesmie byť opracovávaný.
- Pred každým použitím preskúšajte prístroj, kábel a diamantový deliaci kotúč, či nie sú poškodené. Poškodenie nechajte odstrániť iba autorizovanou servisnou prevádzkarňou. Zástrčku zastrkávajte do zásuvky iba vtedy, keď je prístroj vypnutý.

Uvedenie do prevádzky

Pred každým uvedením do prevádzky je nutné namontovať rezací prístroj na obkladacie dlaždice pomocou troch skrutiek a pripravených troch otvorov na pracovnú dosku pevne postaveného pracovného stola.

Zapnutie-Vypnutie

Zapnutie: Uvedením spínača (6) do pozície „I“ sa prístroj zapne. Prístroj zostane v prevádzke, kým nebude opäť vypnutý. Pri výpadku napätia sa prístroj automaticky vypne. Uvedením spínača do pozície „I“ sa prístroj opäť zapne.

Vypnutie: Uvedením spínača do pozície „0“ sa prístroj vypne.

Prevádzka s ochranným spínačom proti nedostatočnému prúdu (obr. B)

Prevádzka:

- Ochranný spínač proti nedostatočnému prúdu pripojte prostredníctvom zásuvky a prístrojovú zástrčku zastrčte do jeho zásuvky.

POZOR! Pred každým uvedením do prevádzky musí byť vykonaná kontrola funkcie:

Stlačte tlačidlo „TEST“ (t): Integrovaná poistka FI sa musí počuteľne deaktivovať.

Stlačte tlačidlo „RESET“ (v): Integrovaná poistka FI sa musí počuteľne aktivovať.

POZOR! Hneď ako je poistka FI aktivovaná, rozsvieti sa kontrolná lampa (s). Zhasne pri skrate, výpadku prúdu alebo keď sa vytiahne sieťová zástrčka.

POZOR! Bez predchádzajúcej kontroly funkcie nesmie byť prístroj zapnutý!

Až po vykonanej kontrole funkcie je prístroj pripravený na prevádzku.

- Pre zapnutie: Zapínač/Vypínač (6) stlačte do pozície „I“.
- Pre vypnutie: Zapínač/Vypínač (6) stlačte do pozície „0“.

POZOR! Pri každej poruche funkcie alebo pri každom odstavení z prevádzky je nutné zapínač/vypínač (6) na prístroji stlačiť do pozície „0“, aby sa zabránilo nekontrolovanému spusteniu motora.

Technické údaje

Príkon:	600 W / S2:30 min
Napätie:	230 V
Frekvencia:	50 Hz
Počet otáčok naprázdno:	2950 min ⁻¹
Priemer diamant. del. kotúča:	180 mm × 25,4 mm
Rozmery stola:	330 mm × 360 mm
Max. výška rezu:	34 mm
Zvukové emisie/vibrácie:	LpA = 92 dB(A), LwA = 105 dB(A)
Hmotnosť:	9,4 kg



Pre vašu bezpečnosť odporúčame v každom prípade používať ochranné slúchadlá a chránič očí!

Údržba, čistenie

Pred všetkými prácami na prístroji vyťahnite sieťovú zástrčku. Prístroj očistite vlhkou handrou s trochu mazľavého mydla. Nepoužívajte čistiace prostriedky a rozpúšťadlá, tieto by mohli poškodiť súčasti prístroja, ktoré sú z umelej hmoty. Po každom použití starostlivo očistite pracovný stôl a vykonajte následne vždy ochranu proti korózii tým, že stôl pretriete handrou, ktorú pred tým ľahko navlhčíte olejom.

Likvidácia

Pokyny na likvidáciu vyplývajú z piktogramov umiestnených na prístroji, resp. obale. Popis jednotlivých významov nájdete v kapitole „Označenia“.

Likvidácia prepravného obalu

Obal chráni prístroj pred poškodením pri preprave. Obalové materiály sú zvolené spravidla podľa ich šetrnosti voči životnému prostrediu a spôsobu likvidácie a je možné ich preto recyklovať. Vrátenie obalu do obehu materiálu šetrí suroviny a znižuje náklady na likvidáciu odpadov. Časti obalu (napr. fólia, styropor) môžu byť nebezpečné pre deti. **Existuje riziko udusenía!** Časti obalu uschovajte mimo dosahu detí a čo najrýchlejšie zlikvidujte.

Záruka

Záručná lehota je 12 mesiacov pri priemyselnom použití, 24 mesiacov pre spotrebiteľa a začína dňom nákupu prístroja.

Záruka sa vzťahuje výhradne na nedostatky spôsobené chybou materiálu alebo výrobnou chybou. Pri reklamácií v záručnej lehote je potrebné priložiť originálny doklad o kúpe s dátumom predaja. Do záruky nepatrí neodborné použitie, ako napr. preťaženie prístroja, použitie násilia, poškodenie cudzím zásahom alebo cudzími predmetmi, nedodržanie návodu na použitie a montáž a normálne opotrebenie.

Správanie v prípade núdze

Zaveďte úrazu zodpovedajúcu potrebnú prvú pomoc a vyzvite čo možno najrýchlejšie kvalifikovanú lekársku pomoc. Chráňte zraneného pred ďalšími úrazmi a upokojte ho.

Pre prípadnú nehodu musí byť na pracovisku vždy poruke lekárnička prvej pomoci podľa DIN 13164. Materiál, ktorý si z lekárničky vezmete, je potrebné ihneď doplniť. Ak požadujete pomoc, uveďte tieto údaje:

1. Miesto nehody
2. Druh nehody
3. Počet zranených
4. Druh zranenia

Servis

Máte technické otázky? **Reklamáciu? Potrebujete náhradné diely alebo návod na obsluhu?**

Na našej domovskej stránke www.gude.sk vám v oddiele **Servis** pomôžeme rýchlo a nebyrokraticky. Aby bolo možné váš prístroj v prípade reklamácie identifikovať, potrebujeme sériové číslo, objednávacie číslo a rok výroby. Všetky tieto údaje nájdete na typovom štítku. Aby ste mali tieto údaje vždy poruke, zapíšte si ich, prosím, dole.

Sériové číslo:
Objednávacie číslo:
Rok výroby:

Tel.: +49 (0) 79 04 / 700-360
Fax: +49 (0) 79 04 / 700-51999
E-mail: reklamacie@gude.sk

Dôležité informácie pre zákazníka

Upozorňujeme, že vrátenie počas záručnej lehoty alebo i po záručnej lehote je potrebné zásadne vykonať v originálnom obale. Týmto opatrením sa účinne zabráni zbytočnému poškodeniu pri doprave a často spornému vybaveniu. Prístroj je optimálne chránený len v originálnom obale, a tým je zaistené plynulé spracovanie.



A.V. 2

Utánnymatás, kivonatok készítése is jóváhagyást igényel. Műszaki változtatás fenntartva

Megjelölés:**Készítmény biztonsága, tilalmak:**

Gyártmány megfelel az EÜ szabványainak	Tilos a készítményt beáztatni

Tilalmak:

Ne nyúljon bele a vágó tárcsába	Tilos a terméket gyerek közelébe tartani

Tilalmak, intelmek:

Figyelmeztetés! Veszélyes hely!	Figyelmeztetés veszélyes villamos feszültség

Utasítások:

Olvassa a használati útmutatót	Viseljen fűtőket és védőszemüveget

Környezet védelem:

A hulladékkal ne szennyezze a környezetet, szakszerűen semmisítse meg	Papír göngyöleget gyűjtőhelyekre lehet leadni újra feldolgozásra
Hibás/megsemmisítésre kijelölt elektromos vagy elektronikai készüléket kijelölt nyilvános gyűjtőponton kell leadni	

Csomagolás:

Védni a nedvességtől.	A csomag orientációja Felfelé

Készülék**GF 180 CSEMPEVÁGÓGÉP****Szállítás terjedelme (1 ábra A)**

1. Védőfedél
2. Asztal
3. Skála
4. Paralel vezető lécs
5. Támasztékot a felállításhoz
6. Be/kikapcsoló
7. Paralel ütközőlécs szöges csavarja
8. Vizedény
9. Az asztal szabályzócsavarja

Bevezetés

Ez a csempevágó készülék az Európai Unió érvényes irányelvei szerint van megszerkesztve. Az elektromos készülékek használatánál teljesíteni kell bizonyos biztonsági követelményeket, hogy esetleges sérülések vagy károk keletkezését megelőzzük. Ezért gondosan olvassa el a használati útmutatót és út tegye el, hogy a szükséges információk mindig kéznél legyenek. A használati utasítások be nem tartásából eredő károkért és balesetekért nem vesszük magunkra a felelősséget

Biztonsági utasítás

Az egész használati utasítás az első használat előtt el kell olvasni. Abban az esetben ha a gép bekapcsolása és kezelése körül kétségek keletkeznek forduljon a gyártóhoz (szerviz osztály)

MAGAS SZINTŰ BIZTONSÁG BETARTÁSÁ VÉGETT, TARTSA BE A KÖVETKEZŐ UTASÍTÁSOKAT:

VIGYÁZZI! Az üzemeltetés kizárólag hibaáram védőkikapcsolóval engedett (max. hibaáram 30 mV, VDE előírás 02 rész). Esetleges kérdésekkel forduljon villamos szakemberhez.

- **A munkateret tartsa rendben.**
A munkahelyi rendtelenség növeli a baleset veszélyt.
- **Vegye figyelembe a környezet hatásait.**
A villamos készüléket ne tegye ki eső hatásának. Biztosítson megfelelő megvilágítást. Elektromos készüléket ne használja gyúlékony folyadékok vagy gázok közelében.
- **Védekezzen áramütés ellen.**
Kerülje testének érintkezést leföldelt részekkel, pl. csövekkel, fűtőtestekkel, tűzhelyekkel és hűtőkkel. A készülék használatánál tanácsos hibaáram kioldót használni.
- **Gyerekek ne engedjen a készülékhez.**
Ne engedje más személyeknek a készülékkel vagy a kábellel való manipulációt, biztosítsa, hogy ilyen személyek ne tartózkodjanak a munkaterületen.
- **Készülék biztonságos legyen eltéve.** A nem használt készüléket tárolja száraz, lezárt helyen úgy, hogy gyerek ne jussanak hozzá.
- **Ne terhelje túl a készüléket.**
Készülékek jobban és biztonságosabban dolgoznak az adott teljesítmény keretén belül.
- **Megfelelő készüléket használjon.**
Ne használjon nagyon gyenge készüléket nehéz munkára. Ne használja a készüléket olyan munkákhoz amelyekhez végzéséhez nem készültek.
- **Viseljen megfelelő munkaruhát.**
Ne hordjon laza ruhát és ékszert. Mert azok el lehetnek kapva a gép mozgórészeitől Kültéri munka közben tanácsolt gumikesztyű és csúszás mentes lábbeli viselése. Amennyiben hosszú haja van takarja le hálóval.
- **Mindig használjon védőszemüveget és kesztyűt.**
Mindig viseljen védőszemüveget és olyan munkáknál ahol por keletkezik porálarcot.

- **Védőfedél**
A gyémánt daraboló tárcsa feletti védőfedelelet mindig használja.
- **A kábelt ne használja más célokra.**
A dugót ne húzza ki a dugaszaljból kábel húzásával és a készüléket ne vigye kábelnél fogva.. Védje a kábelt magas hőmérséklet, olajok és éles tárgyaktól.
- **Biztosítsa be a munkadarabot.**
A forgó gyémánt korong alá a munkadarabot tololéccel vagy rúddal helyezze el. Ügyeljen az egyenletes tolásra.
- **Munkaközben ne hagyja el az állásra kijelölt helyet.**
Kerülje az abnormális testtartást. Ügyeljen a rendes állásra és munkaközben ne veszítse el az egyensúlyát.
- **Készüléket gondosan kezelje.**
A jó munkabiztonság végett a készülékét tartsa mindig tisztán. Tartsa be a karbantartásra utasításokra és a szerszámok cserélésére vonatkozó előírásokat. Rendszeresen ellenőrizze a dugaszaljat és a kábelt megsérülés esetén cseréltesse ki elismert szakemberrel. Rendszeresen ellenőrizze a hosszabbító kábelt, megsérülése esetén cserélje ki. A munkaasztalt minden használat után gondosan tisztítsa le, rozsdásodás ellen könnyedén törölje le olajba áztatott ronggyal
- **Húzza ki a dugót**
Mikor nem használja a készüléket, karbantartás előtt és a gyémánt vágótárcsa cseréjekor.
- **Távolítsa el a szerszámkulcsokat vagy hasonló tárgyakat.**
Bekapcsolás előtt ellenőrizze nem-e található a gépen kulcs vagy szerszám.
- **Kültérben használható hosszabbító kábelek.**
Kültéri használatra ilyen használatra jóváhagyott hosszabbítókábel használjon, amely megfelel erre a célra és megfelelően meg van jelölve.
- **Ellenőrizze készülékét nem sérült.**
További használat előtt ellenőrizze a készülék védelmi berendezéseit vagy könnyen sérült részeit, hogy a funkciójuk hibamentes és megfelelnek rendeltetésüknek.
Ellenőrizze a mozgó részek funkcióit, hogy rendben e vannak, nincsenek e megakadva, vagy nincsenek e ezek a részek megsérülve.
Minden alkotóelemnek helyesen kell felszerelve lennie és a készülék hibamentes és biztonságos működésének be kell lenni biztosítva. Meghibásodott védelmi részeket szakképzett személlyel meg kell javítani vagy ki kell cseréltetni, amennyiben ez az útmutatóban nincs kimondottan másképpen megadva. Meghibásodott kapcsolókat vevőszolgálati szervizzel ki kell cseréltetni. Ne használjon olyan berendezést amelyet nem lehet ki és bekapcsolni.
Tompá vágó tárcsákat időben cserélje ki, elektromos részek javítását bízza szakemberre
- **Mindig ügyeljen**
Figyelje a munkáját. Ésszerűen járjon el. A készüléket ne használja, ha nem képes összpontosítani
- **VIGYÁZZ!**
Saját biztonsága kedvéért csak a használati útmutatóban feltüntetett tartozékokat és pórberendezéseket használjon vagy a készülék gyártója által megengedettet. Más készülékek és tartozékok használta mit amelyek az útmutatóban vagy a katalógusban megengedettek, baleset veszélyével járhat.

- **Javításokat csak a vevőszolgálat által kijelölt márkaszerviz végezheti.**
Ez a készülék megfelel minden illetékes biztonsági előírásnak. Javításokat kizárólag vevőszolgálat által kijelölt márkaszerviz végezheti, más esetben a használót baleset érheti.

Előkészítés

A készülékkel végzett munka csak akkor biztonságos, ha a használati útmutatót komplett elolvasta és a biztonsági előírásokat maradék nélkül betartja. Üzembeállítás előtt ellenőrizze, hogy a készülék típus címkéjén feltüntetett feszültség megegyezik a hálózati feszültséggel és a készülék helyes dugasszal van e ellátva. 230 V jelölt készüléket 220 V- ra is rá lehet kapcsolni. A hálózatra csak védőkontaktussal felszerelt dugaszalj használható és előírás szerinti védő vezetékkel ellátva. A készülék átépítésével kapcsolatos munkákat mint karbantartást szintén hálózatról lekapcsolt készülékkel lehet végezni.

Gyémánt vágó tárcsa

Tiszta vágáshoz szükséges, hogy csupán olyan gyémántvágótárcsák legyenek használva amelyek élesek és megfelelnek a munkadarab anyagának. A készülékkel szállított gyémánt daraboló tárcsa, csempe vágáshoz való. Ezzel a csempevágó készülékkel csak 180 mm átmérőjű gyémánt daraboló tárcsa használható. Kérjük ügyeljen arra, hogy a gyémánttárcsa maximális fordulatszáma nagyobb legyen mint a készülék maximális fordulatszáma. Tilos olyan gyémánt vágótárcsát használni melynek az alap teste vagy vágás szélessége kisebb mint a hasítóék vastagsága.

Ne használjon gyémánt daraboló készüléket, melyek deformáltak, vagy repedések vannak rajta vagy más módon vannak megsérülve!!!

Kb 2-3 vágás megvalósítása után a gyémánttárcsa elveszti az esetleges kiegyensúlyozatlanságát!!

Gyémánt vágótárcsa cseréje (ábra E)

Győződjön meg arról, hogy a dugó a hálózathoz ko van húzva és a csempevágó ki e van kapcsolva.

1. Távolítsa el a víztartályt melyet felemeléssel ki lehet akasztani.
2. Csavarhúzóval távolítsa el a * alsó védelmet (h).
3. Kulcs segítségével * lazítsa fel a (g) anyacsavart.
4. Távolítsa el a külső (f) peremet és vegye ki a gyémánt vágótárcsát (e). Az új tárcsát ültesse a belső peremre (f), ügyeljen a forgás irányára, szerelje fel a külső peremet (f) és (g) anyacsavart jól húzza meg.
Ellenőrizze, hogy a gyémánt vágótárcsa (e) ki e van egyensúlyozva.
5. Az alsó védelmet (h) a rendelkezésre álló csavarokkal erősítse fel.
6. A vízedény akassza helyére (i).
* (nem tartozéka a szállításnak)

Próba üzem

Bebiztosított helyzetben hagyja a csempevágó készüléket felszerelt gyémánt vágó tárcsával kb 30 másodpercig futni. A készülék kikapcsolása után a tárcsa még 10 másodpercig forog.

Hasítóék beállítása (ábra. C)

A hasítóéket mindig használni kell. Megakadályozza a gyémánt vágótárcsa (e) megakadását hosszanti vágásnál. Csak gyártóval jóváhagyott eredeti hasítóékek szabad használni. Ha szükséges a hasítóéket állítsa be az ábra szerint

1. Rögzítő csavarokat lazítsa fel (b)

- Állítsa be a hasítóéket (a) ábra szerint, a hasítóéket a gyémánt vágótárcsa közepéhez kell beállítani.
- Felerősítő csavarokat (b) ismét újból húzza meg.

Vágás szögének a beállítása (ábra. D)

Lazítsa fel a (c) csavart mindkét oldalon, állítsa be a vágás szögét a skála szerint a csavart (c) újból jól húzza be.

0° : derékszög
45°: vágás 45°-os szögben

Az edény feltöltése vízzel és ellenőrzése

Erre a célra használandó edénybe töltsön sok vizet, míg a gyémánt vágó tárcsa nem merül kb 1 cm a vízbe. Az edényt feltöltés céljából le is lehet szerelni a készülékről. A víz szintjét rendszeresen ellenőrizze, hogy megakadályozza a nagy por keletkezését. Ha szükséges a hasítóéket állítsa be az ábra (e) szerint

VIGYÁZZ! Optimális vágási eredmény eléréséhez és a tárcsa kopásának csökkentéséhez mindig elegendő mennyiségű vizet kell az edénybe biztosítani!

Munka utasítások:

- Ügyeljen arra, hogy a megmunkált munkadarab jól be legyen biztosítva és ne lehessen ebből a pozícióból kidobva. Használjon toló lécet vagy rudat
- Minden anyaghoz használjon megfelelő gyémánt vágótárcsát.
- Tolja a munkadarabot a forgó gyémánt vágótárcsához. Ügyeljen az egyenletes tolásra.
- A védőfedelelet mindig kell használni és nem adhat fel.**
- A védőfedél a munkadarabbal automatikusan kinyílik.
- A vágott pályán fent és lent nem lehet akadály.
- A gyémánt vágótárcsát nem szabad oldalról a tárcsára való nyomással fékezni. Amennyiben a gyémánt vágótárcsa leblokkol a készüléket azonnal ki kell kapcsolni.
- A készüléken végzett minden munka előtt és a munkahely elhagyása előtt kapcsolja ki a motort és húzza ki a dugót a dugaszaljából.

Vezetőléc használata (ábra. F)

Párhuzamos vezető lécc (r) és a gérvágó vezető lécc (o) lehetővé teszi a párhuzamos és ferde vágást. Lazítsa fel a (p) csavart, vezetőléccet helyezze a lécc vezetőkébe és állítsa be az igényelt méretet. A (p) csavart ismét húzza be. A (k) skála a párhuzamosság beállítására szolgál.

(Ábra csak jelképes, a készülék valódi kivitelezésétől eltérhet)

Különleges intézkedés

- A csempevágó készülékkel végzett munkákban mindig védőszemüveget kell használni. A készülékkel végzett munka közben keletkező veszélyek elleni védelemre viseljen légzőmaszkát és védőszemüveget.
- A villamos készüléket ne tegye ki eső hatásának. Azbeszttet tartalmazó anyagot tilos megdolgozni.
- Minden használat előtt ellenőrizze a készülék kábelét, gyémánt vágó tárcsáját nincsenek-e megsérülve. Hibákat csak autorizált szerviz távolíthatja el. A hálózati dugót a hálózati dugaszaljba csak akkor nyomja, ha a készülék ki van kapcsolva.

ÜZEMBEÁLLÍTÁS

Minden üzembeállítás előtt a csempevágó készüléket három csavar segítségével az előkészített csavarok segítségével a munkasztalhoz kell szilárdan erősíteni.

Be/kikapcsolás

Bekapcsolás: A kapcsoló (6) „I” helyzetbe állításával s készülék be van kapcsolva. A készülék egész addig működik míg ki nincs kapcsolva. A feszültség kiesése esetén a készülék automatikusan ki van kapcsolva. A kapcsoló (6) „I” helyzetbe állításával s készülék ismét be van kapcsolva.

Kikapcsolás: A kapcsoló „0” helyzetbe való állításával s készülék ki van kapcsolva.

Üzemeltetés hibaáram kioldóval (B ábra)

Üzemeltetés:

Hibaáram kioldót kapcsolja dugaszalj segítségével a készülék dugóját nyomja a dugaszaljba

VIGYÁZZ! Minden üzembeállítás előtt szükséges a készülék funkcióinak ellenőrzése.:

Nyomja meg a „TEST” (t) gombot: Integrált FI biztosíték hallhatóan deaktiválódik.

Nyomja meg a „RESET” (v) gombot: Integrált FI biztosíték hallhatóan aktiválódik.

VIGYÁZZ! Amennyiben a FI biztosíték aktiválódik, (s) kontrollgőg felgyullad. Elaszik, ha áramkiesés van, vagy ki van húzva a hálózati dugó.

VIGYÁZZ! A készülék előzetes ellenőrzése nélkül a készüléket nem szabad bekapcsolni!

Csak az elvégzett funkció ellenőrzés után áll készen a gép használatra.

Bekapcsolás után: Be/kikapcsoló (6) nyomja „I” pozícióba.

Bekapcsolás után: Be/kikapcsoló (6) nyomja „0” pozícióba.

VIGYÁZZ! A készülék minden hibája után vagy minden üzemben kívül állítása után a be/kikapcsoló (6) a készüléken „0” helyzetbe nyomni, hogy meggátoljuk a motor ellenőrizetlen indítását.

Műszaki adatok

Bemenő teljesítmény	600 W / S2:30
Feszültség	230 V
Frekvencia	50 Hz
Fordulatszám üresjáratban:	2950 perc-1
Gyémánt tárcsa átmérője	180 mm x 25,4 mm
Asztal méretei	330 mm x 360 mm
Max. magasság:	34 mm
Hang emisszió/ vibráció:	LpA=91,8 dB(A) LwA=104,8 dB(A)
Készülék súlya	kb 9 kg



Az Ön biztonsága végett tanácsoljuk a fülvédő és szemvédő használatát!

Karbantartás és tisztítás

Minden munkavégzés előtt a gépen húzza ki a hálózati dugót. Készüléket tisztítsa ki nedves szappanos ronggyal. Ne használjon tisztítószert és oldószert a tisztításra, megsérthetnék a gép műanyag részeit. A munkaasztalt minden használat után gondosan tisztítsa le, rozsdásodás ellen könnyedén törölje le olajba áztatott ronggyal.

Megsemmisítés

A berendezés megsemmisítése a gépen elhelyezett piktogramokból olvasható le. Az egyes jelzések értelmét a „Jelzések” fejezetben találja meg.

A csomagolás megsemmisítése

A csomagolás védi a gépet szállítás alatti megrongálódás ellen. A csomagolás anyaga az ökológiai szempontok és megsemmisítési lehetőségek szerint van kiválasztva, tehát recikálható.

A csomagoló anyag körforgalomba való visszatérése nyersanyagot spórol meg és csökkenti a hulladék mennyiségét.

A csomagoló anyag egyes részei (pl. fólia, polisztrén), veszélyesek lehetnek gyerekek részére. **Fulladás veszélye fenyeget!**

Tehát a csomagoló anyag illetékes darabjait raktározza olyan helyen, ahová nem juthatnak gyerekek, s minél előbb semmisítse meg.

Jótállás

Jótállás időtartalma 12 hónap ipari használat esetén, fogyasztó esetén 24 hónap, jótállás a készülék megvétele napján kezdődik.

A jótállás kizárólag anyag vagy gyártási hibából eredő hibákra vonatkozik. A garancia idő alatt történt reklamáció esetén mellékelni kell az eredeti vételt igazoló nyugtát az eladás dátumával.

Jótállás nem vonatkozik szakszerűtlen használatra pl. készülék túlterhelése, idegen beavatkozás vagy tárgy okozta sérülésekre, használati és szerelési útmutató be nem tartására, normális kopásra.

Kényszerhelyzet

Biztosítson a balesetnek megfelelő elsősegélyt és lehető leggyorsabban hívjon kvalifikált orvosi segítséget. Óvja a sebesültet további sebesüléssel szemben és nyugtassa meg.

Az esetleges balesetek miatt a munkahelyen, a DIN 13164 norma követelménye szerint, mindig legyen kéznél, elsősegély nyújtáshoz, kézi patika. Amint, szükség esetén, a kézi patikából kivesz, azonnal pótolja vissza. Ha segítségre van szüksége, tüntesse fel az alábbi adatokat:

1. **A baleset színhelye**
2. **A baleset típusa**
3. **A sebesültek száma**
4. **A sebesülések típusa**

Szervíz

Vannak műszaki kérdései? **Reklamáció?** Szüksége van **pótalkatrészekre**, vagy **használati utasításra**?

Honlapunkon www.guede.com a **Szervíz** fejezetben gyorsan és bürokráciát kizárva segítségére leszünk.

Alternatív elérhetőségünk: E-mail: support@ts.guede.com Segítsenek, hogy segíthessünk Önöknek. Ahhoz, hogy esetleges reklamáció esetén berendezését identifikálhassuk, szükségünk van a **széria számra**, **megrendelési számra** és a **gyártási évre**. Ezeket az adatokat megtalálja gépe típuscímkéjén. Annak érdekében, hogy ezek az adatok

állandóan a keze ügyében legyenek, kérem, írja be ezeket az alábbi táblázatba.

Széria szám:
Termékszám:
Gyártási év:

Tel.: +49 (0) 79 04 / 700-360
Fax: +49 (0) 79 04 / 700-51999
E-mail: support@ts.guede.com

Fontos információk az ügyfél részére

Felhívjuk a felhasználó figyelmét, hogy mind a jótállási időben, mind annak lejártát követően visszaadásra kizárólag az eredeti csomagolásban kerülhet sor. Ezzel hatékonyan megelőzhetők a berendezés szállítás közbeni megsérülése, illetve a vitás reklamációs esetek. A készüléket az eredeti csomagolása optimálisan óvja, és így biztosított a reklamációs igény mielőbbi feldolgozása.



Še pred uvedbo naprave v pogon natančno preberite priloženo navodilo za uporabo.

A.V. 2

Dodatne kopije, pa čeprav tudi samo izpiskov, podlegajo odobritvi. Tehnične spremembe pridržane.

Ideogrami:

Varnost izdelka, prepovedi:

Izdelek odgovarja ustreznim standardom Evropske skupnosti.	Ne potaplajte izdelka v tekočine.

Prepovedi:

Ne dotikajte se rezalnega koluta.	Prepoved nameščanja izdelka v bližini otrok.

Prepovedi, opozorila:

Opozorilo! Nevarno mesto!	Nevarnost električnega udara.

Ukazi:

Preberite navodilo za uporabo!	Uporabljajte zaščitne slušalke in ščitnike za obraz.

Varovanje bivanjskega okolja:

Ne odlagajte odpadkov na prostem; oddajte ga v surovino.	Embalažni material iz kartona oddajte le v surovino, ki je za to namenjena.
Poškodovane električne in/ali elektronske dele odnesite v surovino za reciklažo.	

Ovitek:

Zavarujte pred vlago.	Smer ovitka: navzgor.

Naprava

NAPRAVA ZA REZANJE KERAMIČNIH PLOŠČIC GF 180

Obseg dobave (slika A)

1. Zaščitni pokrov
2. Miza
3. Skala
4. Vzpostredna prisilonska letev
5. Prisloni za fiksiranje
6. Stikalo za vklop in izklop
7. Klinasti vijak vzpostredne prisilonske letve
8. Posodica za vodo
9. Klinasti vijak za prestavitev mize

Uvod

Ta naprava je bila skonstruirana v skladu z veljavnimi Evropskimi smericami in standardi. Pri uporabi električnih naprav so potrebni posebni varnostni ukrepi z namenom, da se preprečijo morebitne poškodbe in materialne škode. Natančno preberite ta navodila za uporabo in jih shranite na varno mesto, da jih imate v prihodnje vedno pri roki. Za poškodbe ali škode, ki bi nastale zaradi neupoštevanja teh navodil za uporabo, garancija ne velja.

Varnostni napotki

Še pred uporabo naprave natančno preberite priloženo navodilo za uporabo. Za morebitna vprašanja glede priključitve ali načina uporabe naprave, se obrnite na proizvajalca (ali na njegov servisni center).

PREDVSEM ZARADI LASTNE VARNOSTI, UPOŠTEVAJTE PROSIM SLEDEČE NAPOTKE:



Opozorilo: Delovanje je dovoljeno samo ob uporabi zaščitnega stikala pred nihanjem toka (največji nezadostni tok je 30mA po predpisu VDE oddelek 702). Prosim vprašajte svojega elektro – strokovnjaka.

- **Delovni prostor naj bo vedno čist.**
Nered in umazanija so pogost vzrok za nezgode.
- **Upoštevajte tudi vplive iz okolja.**
Naprave ne izpostavljajte dežju. Električnih strojev ne uporabljajte v bližini gorljivih tekočin ali plinov in poskrbite, da bo delovno mesto vedno dobro osvetljeno.
- **Pazite se električnega udara.**
Preprečite telesni stik z ozemljenimi površinami, kot so cevi, centralno ogrevanje, štedilniki ali hladilniki. Pri vseh delih z električnimi napravami priporočamo, da uporabljate varnostno stikalo proti nihanju napetosti.
- **Otrokom preprečite dostop!**
Ne dovolite tujim osebam, da se približujejo ali rokujejo z napravo ali električnim kablom; poskrbite da te osebe stojijo v varni razdalji od mesta, kjer delate.
- **Napravo shranjujte na varnem mestu.**
Neuporabljeno orodje naj bo pospravljeno na suhem in zaprtem mestu, izven dosega otrok.
- **Svojega orodja ne preobremenjujte.**
Naprava deluje najbolje v obsegu njene zmogljivosti.
- **Uporabljajte ustrezno napravo za ustrezno delo.**
Ne uporabljajte preslabih naprav za težja opravila. Ne uporabljajte naprave v namen, kateremu ne služi.
- **Uporabljajte primerno delovno obleko.**

Ne nosite ohlapne obleke ali nakita. Lahko se zataknejo za gibljive dele naprave in povzročijo poškodbe oz. škodo. Za delo na prostem priporočamo da uporabljate gumijaste rokavice in

obutev, ki ne drsi. Če imate dolge lase, nosite kapo ali si jih povežite.

- **Uporabljajte zaščita očala in dihalno masko**
Vedno uporabljajte varnostna očala; pri opraviilih, kjer nastaja prah pa tudi masko za zaščito obraza.
- **Zaščitni pokrov**
Varnostni ščitnik nad diamantnim delilnim kolutom vedno uporabljajte.
- **Kabla ne uporabljajte v drugi namen.**
Ne nosite in ne vlecite naprave za kabel; prav tako ne vlecite vtiča iz vtičnice za kabel. Kabel zavarujte pred vročino, maščobami in ostrimi robovi.
- **Obdelovani material varno pritrdite.**
Obdelovani material namestite s premično palico ali količkom proti diamantnemu delilnemu kolutu. Poskrbite za enakomerno premikanje.
- **Pri delu stojte na ustreznem mestu (ne preblizu in ne predaleč stran od mize).**
Izogibajte se nenormalni drži telesa! Pri delu vedno stojte trdno in v ravnotežju.
- **Napravo natančno vzdržujte.**
Za dobro in varno delo mora biti stroj vedno čist in mora brezhibno delovati. Upoštevajte predpise za vzdrževanje in napotke za menjavo orodja. Redno pregledujte vtič in kabel; če je poškodovan, prepustite zamenjavo osemi, ki je za to usposobljena. Redno pregledujte električni kabel in ga zamenjajte z novim, če je poškodovan. Po vsaki uporabi natančno očistite delovno mizo in ga zaščitite proti koroziji: obrišite ga s krpo navlaženo s strojnim oljem.
- **Izvlomite vtič.**
Kadar naprave ne uporabljate, pred vzdrževanjem naprave ali zamenjavi koluta.
- **Montažne ključve vedno pospravite – ne puščajte v bližini ali a napravi.**
Pred vsakim vklopom preverite, če so montažni ključvi in pripomočki za nastavitvev odstranjeni.
- **Podaljševalni kabli, ki se uporabljajo na prostem**
Na prostem uporabljajte le podaljševalne kabve, ki so skonstruirani za zunanjo uporabo in so ustrezno označeni.
- **Pregledujte napravo, če ni poškodovana**
Pred ponovno uporabo naprave natančno preverite zaščitne elemente naprave, če niso poškodovani in če pravilno spolnjujejo svojo funkcijo ter če delujejo v skladu z njihovim namenom.
Preverite, če je funkcija premičnih delov v redu: torej če niso blokirani ali poškodovani.
Vsi deli morajo biti pravilno sestavljeni in morajo izpolnjevati vse pogoje potrebne za brezhibno delovanje stroja. Poškodovani zaščitni elementi in poškodovani deli naprave morajo biti popravljeni; dotrajane ali poškodovane dele mora zamenjati osebje servisa za stranke, če v navodilu za uporabo ni določeno drugače. Zamenjavo poškodovanih stikal prepustite strokovnjakom iz pooblaščenega servisa. Ne uporabljajte naprav, pri katerih ne deluje stikalo za vklop/izklop.
Tope rezalne krožnike pravočasno zamenjajte z novimi, popravilo električne instalacije prepustite strokovnjakom.
- **Vedno ravnajte pazljivo**
Kontrolirajte svoje delo. Ravnajte premišljeno. Ne uporabljajte naprave, če niste obuti.
- **Opozorilo!**
Zaradi Vaše varnosti uporabljajte le opremo in dodatke, ki so opisani v navodilu za uporabo ali ki jih priporoča proizvajalec. Uporaba drugih naprav ali

opreme, ki ni priporočena v navodilih za uporabo ali v katalogu, je lahko za uporabnika nevarna.

- **Napravo lahko popravljajo le strokovnjaki strokovnega servisa.**

Ta električna naprava odgovarja ustreznim varnostnim ukrepom. Napravo lahko popravljajo le strokovnjaki strokovnega servisa, saj nestrokovno poseganje lahko povzroči poškodbe.

Prirava

Varna uporaba naprave je možna samo, kadar uporabnik natančno prebere ta navodila za uporabo in varnostne napotke, ter če striktno upošteva vsa priporočila, navedena v teh dokumentih. Pred uvedbo naprave v pogon preverite, če se napetost na tipski etiketi naprave ujema s podatki, ki veljajo za vaše omrežje in če je naprava opremljena s pravilnim vtičem. Naprave, označene z 230 V lahko priključite tudi na napetost 220 V. Za priključitev na omrežje lahko uporabite le vtičnice z zaščitnim kontaktom ter preko prevodnika, ki je nameščen v skladu s predpisi. Delo, povezano s preoblikovanjem stroja, pa tudi vzdrževalna dela so možna, kadar je naprava izklopljena in vtič izvlečen iz vtičnice.

Diamantni rezalni kolut

Za čist rez je pomembno, da se uporabijo samo diamantni koluti, ki so dobro nabrušeni, ostri in primerni za obdelan material. Diamanten rezalni kolut, ki ga dobavljamo skupaj z izdelkom, je namenjen za rezanje keramičnih ploščic. Na to napravo za rezanje keramičnih ploščic lahko montirate le kolute s premerom 180 mm. Pri tem upoštevajte, da se število vrtljajev na kolutu ujema s številom vrtljajev, ki je navedeno za napravo. Uporaba diamantnih krožnikov, ki so v osnovi debelejši, ali pa je njihova rezalna širina manjša od debeline klina, je prepovedana.
Ne uporabljajte kolutov, ki bi bili deformirani ali razpokani, nepopolni oziroma poškodovani na kak drug način.
Po 2 do 3 procesih rezanja postane kolut več ali manj uravnotežen, če temu pred tem ni bilo tako!

Zamenjava diamantnega krožnika (slika E)

Prepričajte se, da je vtič izvlečen iz vtičnice in da je naprava za rezanje keramike izklopljena.

1. Odstranite posodo za vodo: posodo dvignite in vzemite ven.
2. Odstranite z izvijačem* spodnjo zaščito (h).
3. S ključem* popustite matico (g).
4. Snemite zunanjo prirobnico (f) in diamantni obroč vzemite ven (e). Nov kolut namestite na notranjo prirobnico (f), upoštevajte smer vrtenja, montirajte zunanjo prirobnico (f) in matico (g) pritrdite. Preverite, če je diamantni delilni kolut (e) pravilno centriran.
5. Spodnji ščitnik (h) pritrdite z vijaki, ki so tukaj na voljo.
6. Posodo za vodo obesite na svoje mesto (i).
*(ni zajeto v sklopu dobave)

Poskusno delovanje

V fiksiranem položaju vključite stroj z montiranim kolutom in ga pustite delovati približno 30 sekund. Po izklopu naprave kolut še približno 10 sekund doteka.

Nastavitev cepilne zagozde (slika C)

Vedno uporabljajte cepilni klin (a). Preprečuje zatikanje koluta (e) pri vzdolžnem rezanju. Uporabljate lahko le originalne cepilne kline, ki jih odobri proizvajalec. Če je potrebno, nastavite cepilni klin tako, kot je prikazano na sliki.

1. Popustite pritrdilne vijake (b).
2. Cepilni klin (a) nastavite tako, kot je prikazano na sliki; klin nastavite na sredo napram rezalnemu kolutu.
3. Nato vijake (b) ponovno pritrdite.

Nastavitev kota rezanja (slika D)

Popustite razcepljen vijak (c) na obeh straneh, nastavite kot rezanja v skladu s skalo in vijak (c) ponovno trdno privijte.

0° : pravokotni rez.
45° : rezanje pod kotom 45°.

Polnjenje in kontrola rezervoarja za vodo

V predvideno posodo nalijte dovolj vode tako, da bo diamantni kolut potopljen vanjo približno 1 cm. Za lažje polnjenje lahko posodo pred tem snamete s stroja. Redno pregledujte stanje vode v posodi, da preprečite prekomerno nabiranje prahu. Redno preverjajte napravo in kolut, če sta brezhibna. Če je potrebno, nastavite cepilni klin tako, kot je prikazano na sliki.

Opozorilo: Da dosežete optimalne rezultate rezanja in da se kolut pravilno in čim manj obrablja, uporabljajte vedno zadostno količino vode!

Navodila za delo

- Pazite na to, da bo obdelovani material pravilno fiksiran in da ne izpade v ta položaj. Uporabljajte premično palico ali premični količek.
- Za vsak material uporabljajte ustrezen diamantni kolut.
- Obdelovan material napeljite na delujoč kolut. Poskrbite za enakomerno premikanje.
- **Varnostni pokrov vedno uporabljajte in pazite da se ne zagozdi.**
- Ščitnik se odpira samodejno s premikanjem obdelovanega materiala.
- Pot rezanja mora biti zgoraj in spodaj brez ovir.
- Ne zavirajte rezalnih kolutov na silo – ne pritiskajte na njih ob strani. Če je kolut blokiran, napravo takoj izklopite.
- Pred vzdrževalnimi deli in demontažo, med odmori in kadar naprave ne uporabljate vedno izvlecite vtič iz vtičnice za zidu.

Uporaba prislonske letve (slika F)

Vzporedna prislonska letev (r) in prislonska letev za rezanje pod kotom (o) omogočata vzporedno rezanje in rezanje pod kotom. Popustite razporni vijak (p), prislonsko letev namestite v njen utor in jo naslonite na želeno dimenzijo. Privijte razcepljene vijake (p). Lestvica (k) služi za nastavitev vzporedne lege.

(Slika služi le za nazoren prikaz – ker se lahko razlikuje od dejanskega izgleda izdelka).

Posebni ukrepi

- Pri delu z napravo vedno uporabljajte zaščitna očala. Zaradi vaše varnosti in preprečevanja nevarnih situacij, uporabljajte pri delu zaščitno dihalno masko in zaščitna očala.
- Nikoli ne izpostavljajte električne naprave dežju. Ne obdelujte materiala, ki vsebuje azbest.
- Pred vsako uporabo preizkusite napravo, preglejte kabel in diamantni kolut, če ti deli niso poškodovani. Poškodovane dele lahko zamenja le strokovnjak iz pooblaščenega servisa. Preden vtaknete vtič v vtičnico preverite, če je naprava izklopljena.

Uvedba v pogon

Pred vsako uvedbo v pogon privijte napravo s tremi vijaki na delovno mizo; delovna miza mora biti stabilna in trdna.

Vklop - izklop

Vklop: S stikalom (6) vključimo napravo, če ga premaknemo v položaj »I«.

Naprava bo delovala, dokler je ne izklopimo. Če zmanjka električnega toka, se naprava samodejno izklopi. S stikalom tudi izključimo napravo, če ga premaknemo v položaj »0«.

Izklop: Z uvedbo stikala na »0« se naprava izklopi.

Delovanje z zaščitnim stikalom proti nihanju električnega toka (slika B).

Delovanje:

- Varnostno stikalo proti nezadostnemu toku priključite preko vtičnice; vtič naprave priključite v pripadajočo vtičnico.

POZOR! Pred vsako uvedbo v pogon opravite kontrolo delovanja:

Pritisnite na gumb »TEST« (t): Vgrajena varovalka FI se mora slišno deaktivirati.

Pritisnite na gumb »RESET« (v): Vgrajena varovalka FI se mora slišno aktivirati.

POZOR! Takoj, ko se varovalka FI aktivira, se prižge kontrolna lučka (s). Ugasne pri kratkem stiku, če zmanjka električnega toka, oz. če izvlečemo vtič iz vtičnice na zidu.

POZOR! Naprave ne vključujte, ne da bi pred tem preverili njeno delovanje!

Šele ko jo pregledate, lahko napravo uporabite za delo.

- Za vklop: Stikalo za vklop/izklop (6) pritisnite gumb v položaj »I«.
- Za izklop: Stikalo za vklop/izklop (6) pritisnite gumb v položaj »0«.

POZOR! Pri vsakršni okvari delovanja ali ob izklopu naprave vedno premaknite stikalo za vklop/izklop (6) v položaj »0«; s tem boste preprečili nekontroliran zagon motorja.

Tehnični podatki

Vstopna zmogljivost:	600 W / S2:30 min
Napetost:	230 V
Frekvenca:	50 Hz
Število vrtljajev na prazno:	2950 min ⁻¹
Premer diamantnega obroča:	180 mm x 25,4 mm
Dimenzije delovne mize:	330 mm x 360 mm
Maks. višina rezanja:	34 mm
Emisije hrupa/vibriranje:	LpA=92 dB(A), LwA=105 dB(A)
Teža naprave:	9,4 kg



Zaradi Vaše varnosti Vam priporočamo, da pri delu uporabljate varnostne slušalke in masko za obraz!

Vzdrževanje, čiščenje

Pred vsakim poseganjem v napravo vedno izvlecite vtič iz vtičnice. Napravo očistite z krpo, ki jo poprej navlažite v blagi raztopini milnice. Ne uporabljajte čistilnih sredstev, s katerimi bi lahko poškodovali plastične dele naprave. Pred vsako uporabo očistite delovno mizo in zaščitite proti koroziji s tem, da mizo obrišete z v olju navlaženo krpo.

Odstranjevanje

Napotki za odstranjevanje izhajajo iz ideogramov, ki se nahajajo na napravi oziroma na ovitku. Njihov pomen je razložen v poglavju »Oznake na napravi«.

Način odstranjevanja ovitka

Ovitek ščiti napravo, da se med transportom ne poškoduje. Ovitek izbiramo glede na način njegove ponovne uporabe ali načina odlaganja. Večinoma je embalaža namenjena za reciklažo.

Ponovna uporaba ovitka kot surovine zmanjšuje stroške nastale z odstranjevanjem odpadkov.

Deli ovitka (npr. folije, Styropor[®]), so lahko nevarni za otroke. **Obstaja nevarnost zadušitve!**

Dele ovitka shranjujte izven dosega majhnih otrok; čimprej jih odstranite.

Garancija

Garancija traja 12 mesecev v primeru industrijske rabe ali 24 mesecev pri potrošniku in se začne na dan prodaje naprave.

Garancija velja le za tovarniške napake oz. napake, nastale na materialih, iz katerih je naprava izdelana. Če zahtevate popravila v okviru garancije vedno priložite veljaven račun, ki mora vsebovati datum prodaje in podpis prodajalca.

Garancija ne velja, v kolikor napravo uporablja oseba, ki ni strokovno usposobljena, ali če do okvare pride zaradi nestrokovnega posega v napravo ali stika s tujki oz. neupoštavanja navodil ter kot posledica običajne uporabe.

Ukrepi v zasilnih primerih

Poškodovani osebi začnite čimprej dajati ustrezno prvo pomoč in pokličite zdravnika specialista v najkrajšem možnem času. Zavarujte jo pred drugimi nevarnostmi in jo pomirite.

Zaradi reševanja morebitnih nezgodnih situacij, mora biti na delovnem mestu vedno prisotna omarica ali škatla prve pomoči, v skladu z DIN 13164. Material, potreben za prvo pomoč, ki ga uporabite, takoj dopolnite z novim. Če potrebujete strokovno pomoč, izpolnite prosim sledeče podatke:

1. Kraj nezgode
2. Vrsta nezgode
3. Število ranjenih oseb
4. Vrsta poškodbe

Servis

Ali imate **tehnična vprašanja? Reklamacijo? Ali potrebujete rezervne dele ali nova navodila za uporabo?**

Na naši spletni strani www.guede.com Vam bomo v oddelku **Servis** hitro pomagali. Prosim, pomagajte nam, da bomo lahko mi pomagali vam. Da lahko Vašo napravo v primeru reklamiranja identificiramo, prosimo, da nam pošljete serijsko številko, št. naročila in leto izdelave. Vse navedene podatke boste našli na tipski etiketi. Da imate vse navedene informacije pri roki, jih prosim vnesite tu:

Serijska številka:

Številka naročila:

Leto izdelave:

Telefon: +49 (0) 79 04 / 700-360

Telefaks: +49 (0) 79 04 / 700-51999

E-pošta: support@ts.guede.com

Pomembna informacija za stranke

Opozarjamo Vas, da napravo v času garancije ali izven nje vračate zavito v originalnem ovitku. S tem ukrepom se učinkovito prepreči odvečno škodovanje pri transportu ali spornemu reševanju. Naprava je optimalno varovana samo, če je zavita v originalni ovitek in tako je možna tekoča obdelava.



A.V. 2

Naknadno tiskani materijali, iako se radi samo o dijelovima teksta, podložni su odobrenju. Pridržano pravo na tehničke izmjene.

Označivanje:

Sigurnost produkata, zabrane:

Proizvod ispunjava odgovarajuće norme Europske zajednice.	Zabranjeno uranjanje proizvoda u vodu.

Zabrane:

Ne dirati kotač za sječenje.	Čuvajte proizvod van dohvata djece

Zabrane, upozorenja:

Oprez! Opasna zona!	Upozorenje na opasnost od ozljeda uslijed strujnog udara

Naredbe:

Pročitajte upute za upotrebu.	Koristite zaštitne slušalice i štitnik za zaštitu očiju.

Zaštita okoliša:

Zabranjeno je odlagati otpad na nedozvoljena mjesta, već je potrebno osigurati njegovu stručnu likvidaciju.	Ambalažu od ljepenke odvezite u specijalizirane centre za reciklažu otpada.
Električne i elektronske dijelove u kvaru i/ili dijelove namijenjene za likvidaciju neophodno je odnijeti u odgovarajući centar za skupljanje otpada.	

Pakiranje:

Čuvajte od utjecaja vlage.	Orijentacija ambalaže prema gore.

Uređaj

STROJ ZA SJEČENJE PLOČICA GF 180

Opseg isporuke (Slika A)

1. Štitnik
2. Stol
3. Skala
4. Paralelni graničnik
5. Potpornji za postavljanje
6. Gumb za uključivanje i isključivanje
7. Vijak za paralelni graničnik
8. Spremnik za vodu
9. Vijak za podešavanje stola

Uvod

Ovaj stroj za sječenje pločica je konstruiran u skladu s važećim europskim smjernicama i normama. U radu sa električnim aparatima moraju biti načelno poduzete određene preventivne mjere sigurnosti, kako bi se spriječile eventualne ozljede i štete koje mogu za vrijeme rada nastati. Zbog toga pažljivo pročitajte ovaj naputka za korištenje i čuvajte ga za dalju upotrebu. Za ozljede ili štete nastale uslijed nepoštivanja uputa navedenih u ovom naputku ne snosimo nikakvu odgovornost.

Mjere sigurnosti

Prije prvog stavljanja stroja u rad neophodno je pročitati sve informacije i upute navedene u Naputku za uporabu. U slučaju bilo kakvih sumnja ili poteškoća u vezi instalacije i rukovanja sa strojem obratite se proizvođaču (Odjelu za servis).

U SVRHU OSIGURANJA VISOKOG STUPNJA BEZOPASNOSTI I SIGURNOSTI KOD RADA SA STROJEM PRIDRŽAVAJTE SE, MOLIM, SLIJEDEĆIH UPUTA ZA RAD:



Upozorenje: Uređaj se smje koristiti samo sa zaštitnim senzorom za zaštitu od struje greške (sukladno propisu VDE dio 702 maksimalna struja greške je 30mA). Posavjetujte se s Vašim stručnjakom za električna postrojenja.

- **Održavajte radilište uredno.**
Nered na radnom mjestu znatno povećava rizik od ozljeda.
- **Uzmite u obzir utjecaj okoline.**
uređaj ne smje biti izložen kiši. Radno mjesto mora biti dobro osvijetljeno. Uređaj ne koristite u blizini zapaljivih tečnosti ili goriva.
- **Spriječite ozljede uslijed strujnog udara.**
Sprječite tjelesni kontakt sa uzemljenim dijelovima, npr. cijevima, tijelima za grijanje, štednjaka, hladnjaka. Prilikom svih radova s električnim alatima preporučljivo je koristiti zaštitnog prekidača za zaštitu od struje greške.
- **Čuvajte uređaj van dosega djece**
Sprječite neovlaštenim osobama i djeci rukovanje i kontakt s alatom ili kablom i osigurajte da se ove osobe ne zadržavaju na radnom mjestu.
- **Čuvajte Vaše strojeve i alate na sigurnom mjestu.**
Alate koje upravo ne koristite pohranite u suhoj zatvorenoj prostoriji van dohvata djece.
- **Spriječite preopterećenje alata i uređaja.**
Električni alati rade najbolje ako se koriste unutar granica svog radnog kapaciteta. Koristite strojeve prema njihovoj namjeni. Ne koristite alate manjeg kapaciteta za izvođenje teških radova. Ne koristite alate za svrhe i radove za koje nisu namijenjeni.
- **Koristite prikladnu radnu odjeću.**
Ne nosite široku odjeću i nakite. To može uzrokovati zahvaćanje korisnika pokretnim dijelovima električnog alata. Kod radova u vanjskoj sredini preporučljivo je

nositi gumene rukavice i obuća zaštićenu protiv klizanja. Ako imate dugu kosu, nosite mrežu za kosu.

- **Koristite zaštitne naočale i masku za disanje**
Pri radu uvijek koristite zaštitne naočale, i kod radova prilikom kojih dolazi do nastanka prašine nosite i zaštitnu masku (respirator).
- **Štitnik**
Zaštitni poklopac iznad dijamantnog kotača za sječenje mora biti stalno montiran na stroju.
- **Priključni kabel se ne smje koristiti u druge svrhe**
Kod premještanja stroja niti kod izvlačenja dovodnog kabla iz utičnica nikad ne vucite kabel. Čuvajte kabao od prekomjerne temperature, ulja i oštih rubova.
- **Osigurajte materijal, koji želite obraditi**
Pomaknite obradak prema dijamantnom kotaču za sječenje pomoću šipke ili štapića za pomicanje. Pazite na ravnomjerno pomicanje.
- **Pri radu uvijek zauzmite odgovarajuću poziciju i pri radu održavajte ravnotežu.**
Izbjegavajte neprirodno držanje tijela. Pri radu uvijek zauzmite odgovarajuću poziciju i pri radu održavajte ravnotežu.
- **Osigurajte uredno održavanje Vašeg stroja.**
Da bi Vaš stroj radio kvalitetno i sigurno, održavajte ga u urednom i čistimo stanju. Pridržavajte se propisa o održavanju i uputa za zamjenu alata. Redovito provjeravajte utikač i kabel Vaše stroja, i popravke prepustite stručnjaku. Redovito provjeravajte produžni kabel Vaše stroja, u slučaju oštećenja ga odmah zamijenite novim kablom. Nakon svakog rada očistite radni stol i zašтите ga od korozije podmazivanjem pomoću krpe natopljene uljem.
- **Izvučite utikač.**
Ako stroj upravo ne koristite te prije radova na održavanju i prije zamjene dijamantnog kotača za sječenje:
- **Ne ostavljajte ključeve u stroju.**
Prije uključivanja prekontrolirajte, da li ste odstranili ključeve i pribor za podešavanje.
- **Produžni kablovi u vanjskom prostoru**
Kod radova u vanjskoj sredini koristite samo produžne kablove koji su namijenjeni za upotrebu u vanjskoj sredini i označeni na odgovarajući način.
- **Provjeravajte eventualna oštećenja stroja.**
Prije daljeg korištenja stroja dobro provjerite zaštitne elemente odnosno njihovom besprijekorno funkcioniranje te da li su ovi elementi u skladu s njihovom namjenom.
Provjerite tehničko stanje pokretnih dijelova pile – posebno provjerite da li ovi dijelovi nisu zaglavljani ili oštećeni.
Svi dijelovi uređaja moraju biti ispravno montirani i moraju ispunjavati sve uvjete za besprijekornu funkciju. Oštećeni zaštitni elementi i oštećeni dijelovi postrojenja moraju biti odmah stručno popravljani ili zamijenjeni novim dijelovima od strane klijentskog servisa, ukoliko nije u napatku drukčije navedeno. Oštećeni prekidači moraju biti zamijenjeni od strane ovlaštenog klijentskog servisa. Ne koristite uređaj, ako se njegov prekidač ne može uključiti i isključiti. Tupi kolut za sječenje pravovremeno zamijenite, popravke električnih uređaja treba uraditi samo zato ovlašteni stručnjak.
- **Uvijek radite vrlo oprezno.**
Pratite svoj rad. Postupajte promišljeno. Ne upotrebljavajte uređaj kada ste bos.
- **Upozorenje!**
Radi vlastite sigurnosti koristite samo pribor i dodatna alate koji su navedeni u napatku za korištenje ili preporučeni ili specificirani proizvođačem stroja.

Korištenje drugog pribora ili alata koji nisu navedeni u napatku za korištenje ili u katalogu znači opasnost od ozljeda.

- **Popravke stroja smje izvoditi isključivo ovlašteni servis.**
Ovaj električni alat odgovara odgovarajućim sigurnosnim propisima. Popravke stroja smje izvoditi isključivo ovlašteni servis, u protivnom postoji opasnost od ozljeda korisnika.

Priprema

Sigurnost rada sa strojem osigurana je samo ako je korisnik pročitao cijeli napatku za korištenje kao i sigurnosne upute i instrukcije koje su u njima navedene. Prije puštanja stroja u rad provjerite da li napon naveden na tipskoj pločici uređaja odgovara naponu u mreži te da li je stroj opremljen ispravnim utikačem. Električni strojevi s oznakom 230 V mogu biti priključeni i na napon od 220 V. Za priključivanje na mrežu smiju se koristiti samo utičnice sa zaštitnim kontaktom i zaštitnim vodičem instaliranim u skladu s važećim propisima. Radovi vezani za pregradnju stroja kao i radovi na održavanju stroja smiju se izvoditi samo ako je stroj odspojen od izvora napajanja.

Dijamantni kotač za sječenje

Da bi rez bio savršeno čist i ravan, neophodno je koristiti samo oštre dijamantne kotače za sječenje koji su prigodni za vrstu rezanog materijala. Dijamantni kotač za sječenje koji dolazi s uređajem namijenjen je za sječenje pločica za oblaganje zidova. U ovom rezaču za sječenje pločica smiju se koristiti samo dijamantni kotač za sječenje promjera 180 mm. Vodite računa o tome da maksimalan broj okretaja dijamantnog kotača za sječenje mora biti veći od najvećeg dopuštenog broja okretaja uređaja. Ne koristite deformirane dijamantne kotače za sječenje ako su veći ili širi od propisanih parametara!
**Ne koristite deformirane dijamantne kotače za sječenje ili kotače s pukotinama ili drugima oštećenjima!!
Nakon 2-3 sječenja, gubi dijamantni disk za sječenje eventualnu neizbalansiranost!!**

Zamjena dijamantnog kotača za sječenje (slika E)

Provjerite da li je utikač izvučen iz utičnice i uređaj isključen.

1. Otklonite posudu za vodu koju ćete skinuti podizanjem.
2. Skinite donju zaštitu pomoću odvijača* (h).
3. Popustite maticu pomoću ključa * (g).
4. Skinite vanjsku prirubnicu (f) i izvadite dijamantni kotač za sječenje (e). Namjestite novi kotač za sječenje na unutarnju prirubnicu (f), pritom pazite na smjer okretanja, montirajte vanjsku prirubnicu (f) i maticu (g) dobro zategnite. Provjerite da li je dijamantni kotač za sječenje (e) ispravno centriran.
5. Pričvrstite donju zaštitu (h) vijcima koji dolaze sa strojem.
6. Objesite spremnik za vodu (i).
*(ne prodaje se zajedno sa strojem)

Probni rad

Ostavite stroj za sječenje pločica s montiranim reznim kotačem uključen u stabiliziranom položaju oko 30 sekundi. Kotač za sječenje se nakon isključivanja stroja okreće još oko 10 sekundi.

Podešavanje klina za sječenje (slika C)

Uvijek je neophodno koristiti klin za cijepanje (a). Sprječava blokiranje dijamantnog kotača za sječenje (e) kod uzdužnih rezova. Dopušteno je koristiti samo originalne klinove za cijepanje odobrene od strane proizvođača. Ako je to neophodno, podesite klin za cijepanje prema slici.

1. Popustite pričvrstne vijke (b).
2. Podesite klin za cijepljenje (a) prema slici; klin mora biti centriran u odnosu na položaj dijamantnog kotača za sječenje.
3. Vijke za fiksiranje (b) ponovo privijte.

Podešavanje kuta sječenja (slika D)

Popustite vijak za učvršćivanje (c) na objema stranama, podesite kut sječenja prema ljestvici i ponovo zategnite vijak (c).

0° : pravokutni rez
45°: sječenje pod kutom 45°

Punjenje i kontrola spremnika za vodu

U posudu prigodnu u ovu svrhu naspite dosta vode tako da 1 cm dijamantnog kotača za sječenje bude uronjen u vodu. Radi punjenja možete posudu otkloniti sa stroja. Kontrolirajte redovito stanje vode, da se spriječi prekomjerno skupljanje prašine.

Upozorenje: Radi postizanja optimalnih rezultata sječenja i minimiziranja trošenja rezača prilikom rada neophodno je koristiti što najveću količinu vode!

Radne upute

- Osigurajte da obradak bude dobro pričvršćen i osiguran kako ne bi moglo doći do njegovog ispadanje tijekom sječenja. Koristiti šipku ili štapić za pomicanje.
- Za svaku vrstu materijala koristite odgovarajući kotač za sječenje.
- Nайдите obratkom na uključen dijamantni kotač za sječenje. Pazite na ravnomjerno pomicanje.
- **Pri radu je neophodno stalno koristiti zaštitni poklopac; poklopac nikad ne smje biti blokiran.**
- Zaštitni poklopac se, zahvaljujući predmetu koji se obrađuje automatski otvara
- Smjer sječenja mora biti gore i dolje bez prepreka.
- Dijamantni disk za sječenje ne smje biti kočen bočnim pritiskom na osnovno tijelo. Ako je dijamantni kotač za sječenje blokiran, odmah isključite stroj.
- Prije svih radova na aparatu, za vrijeme radnih pauza, i prilikom neupotrebe izvucite utikač iz utičnice.

Korištenje granične letve (slika F)

Paralelna granična letva (r) i granična letva za koso sječenje (o) omogućavaju paralelne i kose rezove. Popustite vijak za učvršćivanje (p), graničnu letvu stavite u vodilice letve i podesite je za traženu dimenziju. Zategnite učvrstne vijke (p). Ljestvica služi za podešavanje usporednosti.

(Slika se može simbolično razlikovati od stvarne izvedbe)

Posebne mjere

- Kod rada s rezačem za sječenje pločica neophodno je uvijek koristiti zaštitne naočale. Radi zaštite zdravlja od opasnosti i rizika kod sječenja pločica neophodno je koristiti masku za zaštitu dišnih putova i zaštitne naočale.
- Uređaj ne smje biti izložen kiši. Zabranjeno je rezati materijale sa sadržajem azbesta.
- Proje svake upotrebe provjerite eventualna oštećenja stroja, kabela i dijamantnog kotača za sječenje. Oštećenja smje otkloniti isključivo ovlaštenu stručni servis. Utikač priključnog kabela stavlajte u utičnicu samo ako je stroj isključen.

Puštanje u rad

Prije svakog puštanja u rad neophodno je alat montirati pomoću tri zavrtnja u tri pripremljena otvora na radnoj ploči učvršćenog radnog stola.

Uključivanje-isključivanje

Uključivanje: Stroj se uključuje stavljanjem gumba (6) u položaj „I“. Stroj ostaje u pogonu dok nije ponovno isključen. Prilikom ispada napona stroj se automatski isključuje. Stroj se uključuje stavljanjem gumba (6) u položaj „I“.

Isključivanje: Stroj se isključuje stavljanjem gumba u položaj „0“.

Rad sa zaštitnom sklopkom za zaštitu od struje greške (slika B)

Pogon:

- Zaštitnu sklopku za zaštitu od struje greške priključite pomoću konektora i stavite utikač u utičnicu.

UPOZORENJE! Prije svakog puštanja stroja u rad neophodno je izvršiti kontrola funkcije:

Pritisnite gumb „TEST“ (t): Integrirani osigurač FI mora biti deaktiviran – čuje se zvuk.

Pritisnite gumb „RESET“ (v): Integrirani osigurač FI mora biti deaktiviran – čuje se zvuk.

UPOZORENJE! Čim je osigurač FI aktiviran, pali se kontrolno svjetlo (s). Kontrolno svjetlo se gasi u slučaju kratkog spoja, ispada električne struje ili ako je izvučen utikač iz utičnice.

UPOZORENJE! Stroj se ne smje ponovo uključivati bez prethodne kontrole!

Stroj je ponovo spreman za puštanje u rad tek nakon izvršene kontrole funkcioniranja.

- Za uključivanje: Gumb za uključivanje/isključivanje (6) stavite gumb u položaj „I“.
- Za isključivanje: Gumb za uključivanje/isključivanje (6) stavite gumb u položaj „0“.

UPOZORENJE! Kod svakog ispada funkcije ili kod svakog stavljanja stroja van pogona neophodno je staviti prekidač za uključivanje/isključivanje stroja (6) staviti u položaj „0“ kako bi se spriječilo nekontrolirano (slučajno) pokretanje motora.

Tehnički podaci

Ulazna snaga:	600 W / S2:30 min
Napon:	230 V
Frekvencija:	50 Hz
Broj okretaja u praznom hodu:	2950 min-1
Promjer dijamantnog kotača za sječenje:	180 mm x 25,4 mm
Dimenzije stola:	330 mm x 360 mm
Maks. visina sječenja:	34 mm
Akustičke emisije/vibracije:	LpA=91,8 dB(A), LwA=104,8 dB(A)
Težina:	oko 9 kg



Radi Vaše sigurnosti preporučujemo, da u svakom slučaju koristite zaštitu sluha i očiju!

Održavanje i čišćenje

Prije svih radova na uređaju, izvucite utikač iz utičnice. Stroj očistite vlažnom krpom uz dodatak manje količine blagog sapuna. Ne koristite sredstva za čišćenje i otapala koja mogu oštetiti plastične dijelove stroja. Nakon svake upotrebe stroja za sječenje pločica dobro očistite radni stol i nanesite na nj krpom sredstvo za zaštitu od korozije.

Likvidacija

Upute za likvidaciju ovog uređaja proizlaze iz navedenih piktograma, koji se nalaze na njegovom kućištu na stroju na omotaču. Objašnjenja značenja pojedinačnih ideograma ćete naći u poglavlju „Oznake na stroju“.

Likvidacija transportne ambalaže

Ambalaža štiti uređaj od oštećenja tijekom prijevoza. Materijal ambalaže odabran je s obzirom na zaštitu okoliša i način likvidacija, što znači da materijal ambalaže može biti recikliran.

Vraćanjem ambalaže u novi ciklus ponovne upotrebe štite sirovine i doprinosite smanjenju troškova likvidacije i postupanja s otpadom.

Dijelovi ambalaže (npr. folije Styropor®) mogu biti opasne za djecu. **Postoji opasnost od gušenja!**

Dijelove ambalaže čuvajte van dosega djece i što prije likvidirajte.

Jamstvo

Garantni rok je 12 mjeseci prilikom industrijske uporabe, a 24 mjeseca za potrošača i počinje na dan prodaje uređaja.

Jamstvo se odnosi samo na nedostatke, koji su nastali zbog kvarnog materijala ili putem proizvodnje. Neophodno je, da se prilikom reklamacije dopremi i račun, koji mora biti potpisan od strane prodavača i obilježen datumom te pečatom prodavaonice.

U okvir jamstva ne spadaju kvarovi, koji bi nastali putem nepravilne uporabe kao npr.: preopterećenje stroja, rukovanje silom odnosno zbog štetnog dodira sa stranim predmetima.

Upute za slučaj nužde

Osigurajte prvu pomoć prema vrsti ozljeda i što najbrže potražite stručnu liječničku pomoć. Oštećenu osobu čuvajte od drugih opasnosti i pomirite ga. **Za slučaj eventualnih nezgoda i ozljeda na radu, na radnom mjestu mora biti uvijek na raspolaganju priručna ljekarna za pružanje prve pomoći u skladu sa standardom DIN 13164. Nakon korištenja određenog materijala iz priručne ljekarne neophodno je isti odmah dopuniti. Trebate li pomoć, navedite slijedeće podatke:**

1. Mjesto nezgode
2. Vrsta nezgode
3. Broj ozlijeđenih osoba
4. Vrsta ozljede

Servis

Da li imate **tehnička pitanja** ? **Reklamaciju**? **Da li Vam trebaju rezervni dijelovi ili upute za uporabu?** Na našem home page www.guede.com u odjeljenju „**Servis**“ ćemo Vam pružiti pomoć brzo i bez nepotrebne birokracije. Pomozite nam kako bismo Vam mogli pomoći. Radi identifikacije Vašeg aparata u slučaju reklamacije potreban nam je serijski broj, broj narudžbe i godina proizvodnje. Sve ove podatke naći ćete na tipskoj pločici. Kako biste ove podatke uvijek imali pri ruci, napišite je molim ovdje:

Serijski broj:
Kataloški broj:
Godina proizvodnje:

Telefon: +49 (0) 79 04 / 700-360
Fax: +49 (0) 79 04 / 700-51999
E-mail: support@ts.guede.com

Važna informacija za korisnika

Proizvod uvijek vraćajte u originalnoj ambalaži ako je u pitanju servis u sklopu garancije. Pomoću ove bezbjednosne mjere učinkovito spriječite oštećenje prilikom transporta i njegovog spornog rješavanja. Uređaj je optimalno zaštićen samo, kada se nalazi u originalnoj ambalaži, čime se osigurava tekuća obrada.

RO



Înainte de a pune mașina în funcțiune, citiți și rogiți cu atenție aceste instrucțiuni de deservire.

A.V. 2

Tipăriri ulterioare, fie doar extrase, necesită aprobare. Schimbări tehnice rezervate.

RO	<p>Aveți întrebări tehnice? Reclamație? Aveți nevoie de piese de schimb sau manual de utilizare? Pe site-ul nostru www.guede.com în secția Service Vă ajutăm rapid și pe cale nebirocratică. Vă rugăm ajutați-ne să Vă putem ajuta. Pentru identificarea mașinii Dvs. în cazul reclamației, avem nevoie de numărul de producție, numărul articolului sortimentului și anul fabricației. Toate aceste informații le găsiți pe tablă de identificare. Pentru a avea aceste informații la îndemână, însemnați-le Vă rog mai jos.</p>		
	<p>Numărul produsului: _____ Nr. articolului sortimentului: _____ Anul fabricației: _____</p>		
	Tel.: +49 (0) 79 04 / 700-360	Fax: +49 (0) 79 04 / 700-51999	E-mail: support@ts.guede.com

Însemnări:

Securitatea produsului, interdicții:

Produsul corespunde normelor Comunității Europene aferente	Cufundarea interzisă a produsului.

Interdicții:

Nu atingeți discul la tăiere	Interzisă păstrarea produsului la îndemâna copiilor

Interdicții, avertizări:

Avertizare! Loc periculos!	Avertizare la tensiunea electrică periculoasă

Obligații:

A se citi manualul de utilizare	Folosiți antifoane și protectoare ochi

Protejarea mediului înconjurător:

Deșeurile nu se aruncă în mediul înconjurător ci trebuie lichidate profesional.	Ambalajul din carton se poate preda pentru reciclare la centrele de colectare specializate pentru aceasta

Aparatele electrice sau electronice deteriorate și/sau spre lichidare trebuie predate la centrele de colectare corespunzătoare	

Ambalajul:

Feriți de umezeală	Orientarea ambalajului în sus

Mașina

MAȘINĂ DE TĂIAT FAIANȚĂ GF 180

Conținutul lotului de livrare (fig. A)

1. Carcasă de protecție
2. Masă
3. Gradație
4. Șipcă de ghidare paralelă
5. Suporturi pentru fixare
6. Buton pornire/oprire
7. Șurub baston al șipcii de ghidare paralele
8. Vas pentru apă
9. Șurub baston pentru reglarea mesei

Stimate cumpărător!

Mașina Dvs. nouă de tăiat gresie și faianță se remarcă printr-o manipulare simplă. Este folosibilă multifuncțional și pentru fiecare hobbyist de casă este o mașină indispensabilă.
Vă urăm multe bucurii cu mașină Dvs. nouă.

Introducere

Această mașină de tăiat gresie și faianță a fost construită conform Directivelor și Normelor Europene în vigoare. La folosirea mașinilor electrice trebuie folosite din principiu unele măsuri de protecție, pentru a se preveni eventuale răniri și pagube. De aceea citiți cu atenție acest manual de utilizare și păstrați-l, pentru a avea oricând la dispoziție informațiile necesare. Pentru accidentele și pagubele, care apar prin nerespectarea acestui manual de utilizare, nu preluăm garanția.

Instrucțiuni de siguranță

Instrucțiunile de utilizare trebuie citite complet înainte de prima utilizare a mașinii. Dacă apar îndoieli privind instalarea sau deservirea mașinii, adresați-vă producătorului (departamentul service).

PENTRU A FI GARANTAT UN GRAD DE SECURITATE RIDICAT, RESPECTAȚI CU STRICTEȚE URMĂTOARELE INSTRUCȚIUNI:



Atenție: Exploatarea este permisă doar cu întrerupător de protecție la curent insuficient (insuficiența maximă a curentului 30 mA conform normei VDE partea 02). Consultați vă rog cu electricianul specialist.

- **Păstrați curățenia la locul de muncă.**
Dezordinea la locul de muncă înseamnă risc de accidente.
- **Luați în considerare influența mediului inconjurător.**
Nu expuneți mașinile electrice ploii. Asigurați o bună iluminare. Nu folosiți mașinile electrice în apropierea lichidelor și gazelor inflamabile.
- **Feriți-vă de accidente prin electrocutare.**
Preveniți contactul corporal cu obiecte pământate, de ex. conducte, calorifere, reșouri, frigider. La toate operațiile cu mașinile electrice se recomandă folosirea întrerupătorului de protecție pentru curent insuficient.
- **A se feri de accesul copiilor**
Nu permiteți altor persoane să manipuleze sau să fie în contact cu mașina sau cu cablul, asigurați ca aceste persoane să nu se rețină în jurul locului Dvs. de lucru.
- **Păstrați mașinile Dvs. adăpostite în siguranță.**
Mașinile care nu se folosesc ar trebui să fie adăpostite în încăpere uscată și închisă, în afara accesului copiilor.
- **Nu suprasolicitați mașinile Dvs.**
Mașinile lucrează mai bine și mai în siguranță în intervalul de randament specificat.
- **Folosiți mașina corectă**
Nu folosiți mașini prea slabe pentru lucrări grele. Nu folosiți mașinile pentru operații pentru care nu sunt mașinile destinate.
- **Folosiți îmbrăcăminte de lucru adecvată**

Nu purtați îmbrăcăminte largă sau bijuterii. Ați putea prin intermediul acestora să fiți prins de părțile în mișcare a mașinii. La lucru afară se recomandă folosirea mănușilor de protecție și încălțăminte antiderapantă. Dacă aveți păr lung purtați sită de păr.

- **Purtați ochelari de protecție și mască de protecție respiratorie**
Purtați întotdeauna ochelari de protecție și la lucrul la care se produce praf, folosiți de asemenea mască de protecție respiratorie.
- **Carcasă de protecție**
Carcasa de protecție deasupra discului diamantat trebuie să fie folosită permanent.
- **Nu folosiți cablul pentru alte scopuri**
Nu deplasați mașina cu ajutorul cablului iar cablul nu-l folosiți pentru scoaterea ștecărului din priză. Feriți cablul de căldură, ulei și muchii ascuțite.
- **Asigurați piesa de prelucrat**
Așezați piesa de prelucrat cu ajutorul șipcii de deplasare sau clichetului de deplasare către discul diamantat în funcțiune. Acordați atenție deplasării uniforme.
- **La lucru nu ieșiți din perimetrul destinat statului în picioare**
Evitați menținerea greșită a corpului. Acordați atenție poziției corecte a corpului iar la lucru mențineți echilibrul.
- **Păstrați mașina Dvs. cu solicitudine.**
Pentru un lucru bun și în siguranță, mențineți mașina Dvs. în stare de curățenie. Respectați regulile pentru întreținere și indicațiile pentru schimbări la mașină. Controlați regulat fișa și cablul, iar în caz de defecțiune lăsați să fie schimbate întotdeauna de un specialist. Controlați regulat cablul prelungitor, iar în caz de defecțiune, schimbați-l cu altul nou. Curățați cu grijă masa de lucru după fiecare folosire și asigurați protecția ei împotriva coroziunii, astfel că o ștergeți cu o cârpă îmbibată ușor în ulei.
- **Scoateți fișa din priză**
La nefolosirea mașinii, înaintea efectuării întreținerii și la schimbarea discului diamantat.
- **Nu lăsați introduse în mașină nici un fel de chei**
Înainte de pornire controlați dacă au fost îndepărtate cheile și instrumentele de reglare.
- **Cablurile de prelungire în mediul exterior**
La lucru afară folosiți cabluri de prelungire care sunt aprobate pentru această utilizare și sunt marcate corespunzător.
- **Controlați mașina Dvs. dacă nu este defectă**
Înainte fiecărei folosiri a mașinii, controlați cu grijă sistemele de siguranță și starea elementelor componente, dacă acesta nu sunt defecte, dacă funcționează corect și dacă sunt în regulă conform destinației.
Controlați dacă funcția elementelor în mișcare este în stare bună, dacă aceste componente nu sunt dezbinat sau dacă nu sunt defecte.
Toate elementele componente trebuie corect montate și trebuie îndeplinite toate condițiile pentru a se asigura funcționarea corectă a mașinii. Instalația de siguranță defectă și elementele componente defecte trebuie reparate reglementar sau schimbate la un atelier servis pentru clienți dacă nu este menționat altfel în manualul de utilizare. Întrerupătoarele defecte trebuie schimbate de un atelier servis pentru clienți. Nu folosiți mașinile la care nu se poate deschide și închide întrerupătorul.

Schimbați la timp discul tocit, reparațiile instalațiilor electrice lăsați să fie efectuate doar de specialist.

- **Întotdeauna fiți atent**
Urmăriți lucrul Dvs. Procedați rațional. Nu folosiți mașina dacă nu sunteți concentrat.
- **Atenție!**
Pentru siguranța personală folosiți doar accesoriile și sculele auxiliare care sunt menționate în instrucțiunile de deservire sau sunt recomandate sau menționate de producătorul mașinii. Folosirea altor scule sau accesorii, decât a celor care sunt recomandate în manualul de utilizare sau în catalog, poate însemna pericol de accidente.
- **Reparații doar la ateliere de service pentru clienți autorizate**
Această mașină electrică corespunde tuturor prevederilor de securitate aferente. Reparațiile pot fi efectuate doar de către ateliere service pentru clienți autorizate, altfel poate apare utilizatorului pericolul de accidente.

Pregătire

Lucrul în siguranță cu mașina este posibil doar atunci dacă ați citit complet manualul de utilizare și de asemenea dacă indicațiile privind securitatea aici menționate le respectați cu strictețe. Înaintea punerii mașinii în funcțiune controlați dacă tensiunea menționată pe tăblița tip corespunde cu tensiunea din rețea și dacă mașina este dotată cu fișa corespunzătoare. Mașinile marcate cu 230 V pot fi racordate de asemenea la 220 V. După racordare la rețea pot fi folosite doar prizele cu contact de protecție, cu conductor de protecție instalat conform regulamentelor. Lucrările legate de modificarea mașinii și de asemenea cele legate de întreținere pot fi efectuate la mașină numai atunci dacă mașina este deconectată de la rețea.

Discul diamantat de tăiere

Pentru o tăiere bună este important să fie folosite doar discurile diamantate, care sunt ascuțite și potrivite pentru prelucrarea materialului. Discul diamantat care este livrat deodată cu mașina este destinat pentru gresie și faianță. Pentru această mașină de tăiat faianță se pot folosi doar discuri diamantate cu diametrul de 180 mm. Vă rugăm luați în considerare că numărul maxim de rotații al discului diamantat trebuie să fie mai mare decât numărul maxim de rotații al mașinii. Discurile diamantate care au corpul de bază mai robust sau lățimea tăierii lor este mai mică decât grosimea penei de despicare, nu este voie să fie folosite. **Nu folosiți discurile diamantate care sunt deformate sau care sunt deteriorate prin fisuri sau sunt deteriorate de asemenea în alt mod!!**

După cca. 2-3 tăieri realizate, discul diamantat pierde un eventual dezechilibru!!

Schimbul discului diamantat (fig. E)

Asigurați-vă că fișa este scoasă din priză iar mașina de tăiat faianță este oprită.

1. Îndepărtați vasul cu apă, care prin ridicare se poate desprinde.
2. Îndepărtați cu ajutorul șurubelniței* protecția inferioară (h).
3. Cu ajutorul cheii* slăbiți piulița (g).
4. Îndepărtați flanșa exterioară (f) și scoateți discul diamantat (e). Așezați noul disc pe flanșa interioară (f), acordați atenție sensului de rotire, montați flanșa exterioară (f) și strângeți bine piulița (g). Controlați dacă discul diamantat (e) este corect centrat.
5. Fixați protecția inferioară (h) cu ajutorul șuruburilor care sunt aici la dispoziție.

6. Agățați vasul cu apă (i).
*(nu este cuprins în conținutul de livrare)

Funcționarea de încercare

Într-o poziție asigurată lăsați mașina de tăiat faianță cu discul diamantat montat să funcționeze cca. 30 secunde. După oprirea mașinii discul se mai rotește vreo 10 secunde.

Ajustarea penei de despicare (fig. C)

Pana de despicare (a) este necesar să se folosească întotdeauna. Împiedică blocarea discului diamantat (e) la tăierile longitudinale. Pot fi folosite doar penele de despicare aprobate de producător. Dacă este necesar, ajustați pana de despicare conform figurii.

1. Slăbiți șuruburile de fixare (b).
2. Ajustați pana de despicare (a), conform figurii, pana de despicare trebuie așezată spre central discului diamantat.
3. Strângeți din nou șuruburile de fixare (b).

Ajustarea unghiului de tăiere (fig. D)

Slăbiți șurubul baston (c) pe ambele părți, ajustați unghiul de tăiere conform gradației și strângeți bine din nou șurubul baston (c).

0° : tăiere unghi drept
45°: tăiere sub unghi de 45°

Umplerea și controlul vasului cu apă

Puneți în vasul destinat pentru acest scop multă apă, până ce discul diamantat este cufundat în apă cca. 1 cm. La umplerea vasului acesta se poate desprinde din mașină. Controlați regulat nivelul de apă, pentru a se împiedica crearea unei cantități mari de praf.

Atenție: Pentru atingerea unor rezultate optime de tăiere și pentru menținerea unei uzări cât se poate de scăzute, care apare la tăiere, ar trebui să folosiți întotdeauna o cantitate suficientă de apă!

Indicații de lucru

- Aveți grijă ca materialul de prelucrat să fie bine fixat și să nu poată fi din această poziție aruncat. Folosiți tija de avans sau butonul de avans.
- Pentru fiecare material folosiți disc de tăiere adecvat.
- Aduceți materialul de prelucrat la discul diamantat în mișcare. Acordați atenție deplasării uniforme.
- **Apărătoarea de protecție trebuie să fie permanent folosită și nu e voie să fie îndepărtată.**
- Carcasa de protecție cu materialul de protecție se deschide automat.
- Pista de tăiere trebuie să fie jos și sus fără piedici.
- Discul diamantat nu are voie să fie frânat de presiunea laterală pe corpul de bază. Dacă discul diamantat este blocat, mașina se oprește imediat.
- Înaintea tuturor operațiilor la mașină, la pauzele de lucru și la nefolosirea mașinii scoateți întotdeauna fișa din priză.

Folosirea șipcii de ghidare (fig. F)

Șipca de ghidare paralelă (r) și șipca de ghidare pentru tăiere unghiulară (o) permit tăieri paralele și cosite. Slăbiți șurubul baston (p), șipca de ghidare puneți în conducta

șipcii de ghidare și ajustați la mărimile necesare. Strângeți șuruburile baston (p). Gradația (k) servește la ajustarea paralelismului.

(Fig. este simbolică, se poate diferenția de execuția reală a mașinii.)

Măsurile speciale

- La lucrul cu mașina de tăiat faianță este necesară folosirea întotdeauna a ochelarilor de protecție. Pentru protecția sănătății Dvs. împotriva pericolelor, care la tăiere apar, folosiți mască respiratorie de protecție și ochelari de protecție.
- Nu expuneți niciodată mașinile electrice ploii. Materialul care conține azbest nu are voie să fie prelucrat.
- Înaintea fiecărei utilizări verificați starea de funcționare a mașinii, cablului și a discului diamantat. Defecțiunile lăsați să fie eliminate doar în atelierul service autorizat. Introduceți fișa în priză doar atunci când este mașina oprită.

Punerea în funcțiune

Înaintea fiecărei puneri în funcțiune este necesară montarea mașinii de tăiat faianță cu ajutorul a trei șuruburi și a trei orificii pe blatul de lucru a mesei de lucru fixate rigid.

Pornire - Opreire

- Pornire:** Prin punerea întrerupătorului în poziția (6) mașina pornește. Mașina rămâne în funcțiune până ce nu va fi oprită. La întreruperea curentului mașina oprește automat. Prin punerea întrerupătorului în poziția „I” mașina din nou pornește.
- Opreire:** Prin punerea întrerupătorului în poziția „0” mașina oprește.

Funcționare cu întrerupător de protecție împotriva curentului insuficient (fig. B)

Funcționare:

- Întrerupătorul de protecție împotriva curentului insuficient racordați prin intermediul prizei iar fișa mașinii introduceți în priza acestuia.

ATENȚIE! Înaintea fiecărei puneri în funcțiune a mașinii trebuie efectuat controlul acestor funcții:

Apăsați butonul „TEST” (t): Siguranța integrată FI trebuie să se deactiveze auzibil.

Apăsați butonul „RESET” (v): Siguranța integrată FI trebuie să se activeze auzibil.

ATENȚIE! Imediat ce siguranța FI este activată, se aprinde lampa de control (s). Aceasta se stinge la scurtcircuit, până de curent sau atunci când se scoate fișa din rețea.

ATENȚIE! Fără controlul precedent al acestei funcții mașina nu este voie să fie pornită!

Abia după efectuarea controlului acestei funcții mașina este pregătită pentru funcționare.

- Pentru pornire: Butonul pornire/oprire (6) apăsați în poziția „I”.
- Pentru oprire: Butonul pornire/oprire (6) apăsați în poziția „0”.

ATENȚIE! La fiecare defecțiune a vreunei funcții sau la terminarea lucrului cu mașina este necesar ca butonul pornire/oprire (6) pe mașină să fie apăsat în poziția „0”, pentru a se preveni pornirea necontrolată a motorului.

Date tehnice

Putere consumată:	600 W / S2:30 min
Tensiune:	230 V
Frecvență:	50 Hz
Număr rotații la mersul în gol	2.950 min-1
Diametru disc diamantat:	180 mm x 25,4 mm
Dimensiunile mesei:	330 mm x 360 mm
Lungimea max. a tăieturii:	34 mm
Emisie zgomot/vibrații:	LpA=92 dB(A), LwA=105 dB(A)
Greutate:	9,4 kg



Pentru siguranța Dvs. vă recomandăm ca în orice caz să utilizați antifoane și protectoare ochi!

Întreținere, curățare

Înaintea fiecărei lucrări pe mașină scoateți fișa din priză. Curățați mașina cu o cârpă umedă cu puțin săpun lichid. Nu folosiți mijloace de curățare și dizolvanți care ar putea deteriora componentele mașinii, care sunt din material plastic. Curățați cu grijă masa de lucru după fiecare folosire și asigurați protejerea ei împotriva coroziunii, astfel că o ștergeți cu o cârpă îmbibată ușor în ulei.

BG



Преди да въведете машината в експлоатация, прочетете си моля внимателно това ръководство за обслужване.

A.V. 2



Допечатки, дори и частични, изискват одобрение. Техническите промени са запазени.

Обяснение на символите:



Сигурност на производението, забрани:

	
Произведението отговаря на съответните норми в ЕС	Забранено е потапянето на производението



Забрани:

	
Не се докосвайте до режещия диск	Забранена е съхраняването в присъствие на деца



Забрани, предупреждения:

	
Предупреждение! Опасно място!	Предупреждение за опасност от електрическо напрежение




Разпореддания:

	
Прочетете си ръководството за обслужване преди употреба	Използвайте защитни слушалки и предпазвайте очите

Разпореддания:

	
Използвайте слушалки	Прочетете си ръководството за обслужване преди употреба

Охрана на околната среда:

	
Опадъка ликвидирайте специализирано така, че да не вредите на околната среда	Опаковачен материал от картонаж може да се предаде за рециклиране на вторични суровини
	
Дефектни и/или за ликвидация електрически или електронни машини трябва да се предадат до съответните вторични суровини.	

Машина

МАШИНА ЗА РЯЗАНЕ НА ОБЛИЦОВЪЧНИ ПЛОЧКИ GF 180

Обем на доставката (фиг. А)

1. Зашитен кожух
2. Маса
3. Скала
4. Паралелен упорен линеал
5. Опори за фиксиране
6. Включвател и изключвател
7. Стягащ болт на паралелния упорен линеал
8. Съд за вода
9. Стягащ болт за пренастройка на масата

Увод

Тази режеща машина за облицовъчни плочки е била конструирана според валидните Европейски директиви и норми. При използването на електрически машини трябва по принцип да се спазват някои мерки за безопасност, за да се предотвратят евентуални наранявания и щети. Прочетете си заради това внимателно това ръководство за обслужване и го съхранявайте, за да имате на разположение тези информации когато и да е било. За произшествия и щети възникнали в резултат от неспазването на това ръководство за обслужване, не поемаме гаранции.

Мерки за безопасност

Ръководството за обслужване е необходимо да се прочете изцяло преди първото пускане на машината. Ако има съмнения относно включването и работата с машината, обърнете се към производителя (сервизен отдел).

ЗА ДА БЪДЕ ОСИГУРЕНА ВИСОКА СТЕПЕН НА СИГУРНОСТ, СПАЗВАЙТЕ ВНИМАТЕЛНО СЛЕДНИТЕ НАСТАВЛЕНИЯ:



Внимание: Експлоатацията е допустима само с предпазен изключвател против случаен ток (максимален случаен ток е 30 mA според инструкцията VDE част 02). Информирайте се моля от своя електроспециалист.

- **Поддържайте ред на работното място.**
При непорядък на работното място има опасност от нещастен случай.
- **Съобразявайте се с околната среда.**
Не оставяйте електрическите машини на дъжд. Подсигурете добро осветление. Не използвайте електрически машини близо до горящи течности или газове.
- **Предпазвайте се от травми получени от електрическия ток.**
Предотвратете контакт на тялото със заземени предмети, например тръби, радиатори, ел. печки, хладилници. При всякакви работи с електрическите машини се препоръчва да се използва предпазен изключвател за случаен ток.
- **Не допускайте присъствието на деца**
Не позволявайте на други лица да манипулират или да се в контакт с машината или кабела, осигурете, тези лица да не се намират на Вашето работно място.
- **Прибирайте своите машини на сигурно място**
Неизползваните машини би трябвало да се съхраняват в сухо, затворено помещение, без присъствието на деца.
- **Непретоварвайте своите машини**
Машините работят по-добре и по-сигурно в обозначената област на мощност.
- **Използвайте подходяща машина**
Не използвайте по слаби машини за тежки работи. Не използвайте машините за цели и работа, за които тези машини не са предназначени.

- **Използвайте подходящи работни облекла**
Не носете свободни дрехи или бижута. Посредством тях можете да бъдете захванати от движещите се части на машината. При работа във външна среда се препоръчва използването на гумени ръкавици и нехлъзгащи се обувки. Ако имате дълги коси, използвайте мрежа за коса.
- **Използвайте защитни очила и маска за дишане**
Използвайте винаги защитни очила а при работи при които възниква прах и маска за дишане.
- **Предпазен кожух**
Предпазния кожух над диамантния режещ диск трябва винаги да се използва.
- **Не използвайте кабела за други цели**
Не пренасяйте машината с помоща на кабела и не използвайте кабела за изтегляне на щепсела от контакта на мрежата. Предпазвайте кабела от горещини, масла и остри ръбове.
- **Закрепете изделието**
Закрепете изделието с помоща на подвижната щанга или подвижния палец спрямо движещия се диамантен срязващ диск. Съблюдавайте движението да е равномерно.
- **При работа на се отклонявайте от мястото определено за стоене**
Не заставяйте с тялото в ненормално положение. Съблюдавайте машината да е в ред и при работа винаги запазвайте равновесие.
- **Поддържайте своята машина старателно.**
За да бъде работата качествена и безопасна поддържайте машината в чисто състояние. Спазвайте инструкциите за поддръжка и указанията за подмяна на приспособленията. Контролирайте редовно щепсела и контакта и ако са дефектни нека да ги смени квалифициран специалист. Контролирайте редовно удължителния кабел и ако е дефектен, сменете го. Почиствайте работната маса грижливо след всяка употреба и я предпазвайте от корозия чрез изтриване с леко намазан парцал с масло.
- **Извадете щепсела**
Когато не използвате машината, преди извършване на поддръжка и ремонт и при смяна на диамантния режещ диск.
- **Не оставяйте ключовите инструменти в машината**
Преди включване проверете дали ключовите инструменти и инструментите за настройка са отстранени.
- **Удължителни кабели за външна среда**
За външна среда използвайте само удължителни кабели, които са одобрени за такава експлоатация и са по съответен начин обозначени.
- **Проверявайте своята машина да няма дефекти**
Преди всяка употреба на машината старателно прегледайте охранныте съоръжения или малко повредените части дали функционират безупречно и в съответствие с предназначението. Проверете дали функционират добре движещите се части , дали не задират, или дали тези части не са повредени. Всички части трябва да бъдат правилно монтирани и да бъдат изпълнени всички условия които гарантират бездефектната експлоатация на машината. Повредените охранны съоръжения и повредените части трябва да бъдат надлежно ремонтирани или сменени в специализиран сервис за клиенти, ако в ръководството за обслужване не е посочено друго

яче. Повредените включватели трябва да бъдат сменени в специализиран сервис за клиенти. Не употребявайте машина, която не може да се включи и изключи чрез включвателите. Тъпи режещи дискове навреме сменяйте, ремонти на електрическите съоръжения оставяйте да извършва само специалист.

- **Винаги бъдете бдителни**
Контролирайте своята работа. Действайте разумно. Не използвайте машината, когато не сте съсредоточен.
- **Внимание!**
За Вашата собствена безопасност използвайте само съоръжения и помощни приспособления които са указани в ръководството за обслужване или са указани от производителя на машината. Използването на други приспособления или други съоръжения, освен препоръчаните в ръководството за обслужване или в каталога, може да създаде опасност от нещастен случай.
- **Ремонтите само в авторизирани работилници на специализирани сервиси за клиенти**
Тази електрическа машина отговаря на съответните норми за сигурност. Ремонтите има право да извършва само авторизирана работилница на специализиран сервис за клиенти, в обратен случай използващият я може да получи травми.

Подготовка

Сигурна работа с машината е възможна само тогава, когато комплексно сте си прочетли ръководството за употреба, едновременно с това и всичките мерки за безопасност и стриктно спазвате всичките съдържани се в тях инструкции. Преди въвеждане в експлоатация проверете, дали напрежението указано на типовия етикет отговаря на напрежението на мрежата и дали машината е снабдена с правилен щепсел. Машините обозначени за 230 V могат да бъдат свързани също с 220 V. За свързване към мрежата могат да бъдат използвани само контакти с предохранителен контакт, с предохранителен проводник инсталиран според нормите. Работите изискващи преоборудване на машината а също така и работи по поддръжката на машината трябва да се извършват само тогава, когато машината е изключена от мрежата.

Диамантен режещ диск

За да се получи чисто срязване е важно да се използват само диамантени режещи дискове, които са остри и подходящи за обработвания материал. Диамантен режещ диск, който е доставен заедно с машината, е предназначен за облицовъчни плочи. С тази режеща машина за облицовъчни плочи могат да бъдат използвани само диамантни режещи дискове с диаметър от 180 мм. Моля, съобразявайте се с това, че максималните обороти на диамантния диск трябва да бъдат по-високи от максималните обороти на машината. Диамантни режещи дискове на които основата на тялото е по-дебела или тяхната ширина на среза е по-малка от дебелината на разцепващия клин, не трябва да бъдат използвани.

Не използвайте диамантни режещи дискове, които са деформирани, или които са повредени от пукнатини или са повредени също по-друг начин!!
След около 2-3 проведени процедури на срязване изчезват от диамантния режещ диск евентуални дисбаланси !!

Смяна на диамантния режещ диск (фиг. E)

Убедете се, че щепселът е изваден и режещата машина за облицовъчни плоче е изключена.

1. Отстранете съда за вода, който при повдигане се откача.
2. Отстранете с помоща на отверка * долния предпазен кожух (h).
3. С помоща на ключ* разхлабете гайката (g).
4. Отстранете външния фланец (f) и сменете диамантния диск (e). Новия диск вкарайте на вътрешния фланец (f), съобразявайте се с посоката на въртете, монтирайте външния фланец (f) и гайката (g) здраво стегнете. Още веднъж проверете дали диамантния диск (e) е правилно центриран.
5. Долният предпазен кожух (h) закрепете с помоща на болтовете, които тук са на разположение.
6. Закачете съда с вода (i).
*(не е включен в обема на доставката)

Пробна експлоатация

Разположете стабилно режещата машина за облицовъчни плочки с монтиран диамантен режещ диск и я пуснете да работи около 30 секунди. След като изключете машината диска се върти още около 10 сек.

Регулировка на цепещия клин (фиг. C)

Цепещият клин (a) трябва винаги да се използва. Предотвратява забавянето на диамантния режещ диск (e) при надлъжни срязвания. Може да бъде използван само оригинален цепещ клин одобрен от производителя. Ако се наложи, регулирайте цепещия клин според фигурата.

1. Разхлабете държачите болтове (b).
2. Нагласете цепещия клин (a), според фигурата, Цепещият клин трябва да бъде нагласен централно спрямо диамантния режещ диск.
3. Държачите болтове (b) отново стягаме.

Нагласа на ъгъла на срязване (фиг. D)

Разхлабете стягащия болт (c) от двете страни, изберете ъгъла на срязване според скалата и отново стягащия болт (c) затегнете добре.

0° : правоъгълен срез
45°: срез под ъгъл 45°

Пълнене и контрола на съда с вода

Налейте в съда, който е предназначен за тази цел, много вода, до такова ниво при което диамантния режещ диск е потопен във водата около 1 см. За да напълните съда може да го извадите от машината. Редовно контролирайте нивото на водата, за да предотвратите вдигането на излишен прах.

Внимание: За да се постигнат оптимални резултати при рязането, и за да се намали колкото е възможно повече износването, което възниква при рязането, би трябвало да използвате винаги достатъчно количество вода!

Инструкции за работа

- Съблюдавайте обработваното изделие да бъде добре закрепено и да не може от това положение да се мръдне. Използвайте подвижната щанга или подвижния палец.
- За всеки материал използвайте подходящ диамантен режещ диск
- Приближавайте се с изделието към движещия се диамантов режещ диск. Съблюдавайте движението да е равномерно.

- **Защитния кожух трябва да се използва непрекъснато и не трябва за заяжда.**
- Защитния кожух се отваря автоматично от изделието.
- По линията на рязане отгоре и отдолу не трябва да има препятствия.
- Диамантния режещ диск не трябва да бъде спиран от страничен натиск на основното тяло. Ако диамантния режещ диск се блокира, спрете веднага машината.
- Преди всякакви работи по машината, при работни паузи и когато машината не се използва извадете щепсела от контакта.

Използване на упорния линеал (фиг. F)

Паралелния упорен линеал (r) и упорния линеал за скосяване (o) позволяват извършването на паралелни и скосени срязвания. Разхлабете стягащия болт (p), упорната щанга вкарайте във водача на упорната щанга и нагласете според желания размер. Стягащите болтове (p) стегнете. Скалата (k) служи за нагласяне на паралелността.

(Фигурата е символична, може да се различава от действителното изпълнение на машината.)

Особени мерки

- При работа с режещата машина за облицовъчни плочки е необходимо винаги да се използват защитни очила. За да предпазите здравето си от опасности, които при рязането възникват, използвайте винаги маска за дишане и защитни очила.
- Никога не оставяйте електрическите машини на дъжд. Материал, който съдържа азбест, не трябва да се обработва.
- Преди всяка употреба прегледайте машината, кабела и диамантния режещ диск дали не са повредени. Отстраняването на повредите нека да извършат само авторизирани сервизни работилници. Щепсела включвайте в контакта само тогава, когато машината е изключена.

Въвеждане в експлоатация

Преди всяко въвеждане в експлоатация е необходимо да се монтира режещата машина за облицовъчни плочки с помоща на три болта в трите отвора на работната плоча върху стабилно разположената работна маса.

Включване-Изключване

Включване: С въвеждане на включвателя (6) в положение „I“ машината се включва. Машината остава в движение, докато не бъде отново изключен. При падане на напрежението машината автоматически се изключва. С въвеждане на включвателя в положение „I“ машината отново се включва.

Изключване: С въвеждане на включвателя в положение „0“ машината се изключва.

Експлоатация с предпазен изключвател за случаен ток (фиг. B)

Експлоатация:

- Предпазния изключвател за случаен ток включете в контакта на мрежата а щепсела на машината включете в неговия контакт.

ВНИМАНИЕ! Преди всяко въвеждане в експлоатация трябва да бъдат контролирани функциите:

Натиснете кнопката „TEST“ (t): Интегрираният предпазител FI трябва чувашо да се деактивизира.

Натиснете кнопката „RESET“ (v): Интегрираният предпазител FI трябва чувашо да се активизира.

ВНИМАНИЕ! Щом като предпазителът FI е активизиран, светва контролната лампичка (s). Изгасва при късо съединение, прекъсване на тока или когато се извади щепсела от мрежата.

ВНИМАНИЕ! Без провеждането на предварителен контрол на функциите не трябва машината да се пуска!

Чак след извършването на предварителния контрол на функциите машината е подготвена за експлоатация.

- За да включите: Включвателя/изключвателя (6) поставете в положение „I“.
- За да изключите: Включвателя/изключвателя (6) поставете в положение „O“.

ВНИМАНИЕ! При всяка повреда на функциите или при всяко прекъсване на работата е необходимо включвателя/изключвателя (6) на машината да въведете в позиция „0“, за да предотвратите неконтролируемо пускане на мотора.

Технически данни

Мощност:	600 W / S2:30 мин
Напрежение:	230 V
Честота:	50 Hz
Брой на оборотите на празен ход:	2950 мин-1
Диаметър на диамантния режеш диск:	180 мм x 25,4 мм
Размер на масата:	330 мм x 360 мм
Максимална височина на рязане:	34 мм
Звукова емисия/вибрации:	LpA=92 dB(A), LwA=105 dB(A)
Тегло:	9,4 кг



За Вашата безопасност препоръчваме във всички случаи да използвате защитни слушалки и защитни очила!

Поддръжка , почистване

Преди всяка работа по машината извадете щепсела от мрежата. Машината почистете с влажен и леко сапуниран парцал. Не използвайте почистващи средства и разтворители, те биха могли да повредят тези части на машината, които са от пластмаса. След всяка употреба старателно почистете работната маса и после я избършете с леко намазан парцал с масло, за да я предпазите от корозия.

Ликвидация

Инструкциите за ликвидация произлизат от пиктограмите, които са разположени на уреда, респ. на опаковката. Описанието на отделните значения ще намерите в раздел „Обозначения“.

Ликвидация на транспортната опаковка

Опаковката пази уреда от увреждане по време на транспортиране. Опаковъчните материали са подбрани обикновено според тяхната пестеливост спрямо околната среда и начина на ликвидация и затова могат да се рециклират.

Връщането на опаковките в обръщение на материалите пести суровини и понижава разходите за ликвидация на отпадъците.

Части от опаковката напр. фолии, Студопор®) могат да представляват опасност за децата. **Съществува опасност от задушаване!**

Частите от опаковката съхранявайте на места без достъп за деца, и ги ликвидирайте колкото се може по-бързо.

Гаранция

Гаранционния срок представлява 12 месеца при промишлена употреба, 24 месеца за потребители и започва от деня на закупуване на уреда.

Гаранцията се отнася изключително за недостатъци причинени поради дефект на материала или фабричен дефект. При рекламация в гаранционния срок е необходимо да се прибави оригинален документ за покупка с дата на продажбата.

От право на гаранция са изключени непрофесионална употреба като напр. претоварване на уреда, употреба със сила, увреждане поради чужда намеса или от чужди предмети, незапаването на упътването за употреба и монтаж и нормалното износване.

Поведение в случай на беда

Окажете при злополука съответната първа помощ и повикайте колкото се може по бързо квалифицирана медицинска помощ. Предпазете пострадалия от други злополуки и го успокойте.

Заради евентуална злополука на работното място винаги трябва да има под ръка аптечка за първа помощ според DIN 13164. Материала, който е взет от аптечката, трябва незабавно да бъде допълнен. Ако изисквате помощ, посочете тези данни:

1. Място на злополуката
2. Вид на злополуката
3. Брой на ранените
4. Вид нараняване

Сервиз

Имате ли **технически въпроси? Рекламации?** **Необходими ли Ви са резервни части или упътване за обслужване?**

На нашата страница www.guede.com в отдел **Сервиз** ще ви помогнем бързо и без излишна бюрокрация. Помогнете ни моля за да можем да Ви помагаме. За да можем да идентифицираме Вашия уред в случай на рекламация, ни е необходимо да знаем неговия сериен номер, номера на продукта и година на производство. Всички тези данни ще намерите на типовата табелка. За да имате тези данни под ръка постоянно, запишете ги, моля, по-долу.

Сериен номер:

Номер на заявката:

Година на производство:

Тел.: +49 (0) 79 04 / 700-360

факс: +49 (0) 79 04 / 700-51999

E-Mail: support@ts.guede.com

Важни информации за клиента

Предупреждаваме, че връщането по време на гаранционния срок или и след гаранционния срок е необходимо винаги да се извърши в оригинална опаковка. С тази мярка ще се избегне излишното увреждане по време на транспортиране и неговото често спорно уреждане. Устройството е защитено оптимално само в оригиналната опаковка, и така е осигурена плавна преработка.



Przed uruchomieniem urządzenia należy dokładnie zapoznać się z instrukcją obsługi.

A.V. 2

Dodatkowy druk, również wybranych części instrukcji, wymaga zezwolenia. Zmiany techniczne zastrzeżone.

Oznaczenie:

Bezpieczeństwo produktu, zakazy:

Produkt jest zgodny z odpowiednimi normami Wspólnoty Europejskiej	Zabrania się zanurzania w wodzie

Zakazy:

Nie chwytać za brzośzczot piły	Zakaz dostępu dla dzieci

Zakazy, ostrzeżenie:

Ostrzeżenie przed miejscem zagrożenia	Ostrzeżenie przed niebezpiecznym napięciem elektrycznym

Nakazy:

Przeczytać instrukcję obsługi	Nosić ochronę słuchu i oczu

Ochrona środowiska:

Nie usuwać odpadów do środowiska naturalnego tylko w specjalny sposób.	Materiał opakowania można przekazać do specjalnych punktów zbiórki w celu recyklingu.
Uszkodzony i/lub przeznaczony do usunięcia sprzęt elektryczny lub elektroniczny musi zostać przekazany w punktach zbiórki w celu recyklingu.	

Opakowanie:

Chronić przed wilgocią	Orientacja paczki u góry

Urządzenie

PRZECINARKA DO PŁYTEK GF 180

Zakres dostawy (Rys. A)

1. Pokrywa ochronna
2. Stół
3. Skala
4. Ogranicznik równoległy
5. Nóżka
6. Włącznik/wyłącznik
7. Śruba dociskowa z przetyczką ogranicznika równoległego
8. Zbiornik na wodę
9. Śruba dociskowa z przetyczką do regulacji stołu

Instrukcja

Przecinarka do płytek została skonstruowana zgodnie z obowiązującymi Dyrektywami i Normami Europejskimi. W przypadku użycia urządzeń elektrycznych należy z zasady podjąć odpowiednie środki bezpieczeństwa, aby zapobiec potencjalnym obrażeniom i uszkodzeniom. W tym celu należy dokładnie zapoznać się z niniejszą instrukcją, aby mieć zawsze dostęp do informacji. Nie ponosimy odpowiedzialności w razie wypadków lub uszkodzeń, które powstały na skutek nie przestrzegania niniejszej instrukcji.

Wskazówki bezpieczeństwa

Przed pierwszym użyciem urządzenia należy przeczytać instrukcję obsługi w całości. Jeżeli powstaną wątpliwości dotyczące podłączenia i obsługi urządzenia, należy zwrócić się do producenta (Działu obsługi)

ABY ZAPEWNIĆ WYSOKI POZIOM BEZPIECZEŃSTWA, NALEŻY ŚCIŚLE PRZESTRZEGAĆ NASTĘPUJĄCYCH WSKAZÓWEK:



Uwaga: Eksploatacja jest dopuszczalna tylko z wyłącznikiem różnicowoprądowym (maks. prąd uszkodzeniowy 30 mA zgodnie z przepisem VDE część 702). Proszę skontaktować się ze swoim elektrykiem.

- **Należy zachować porządek na swoim stanowisku roboczym**
Nieporządek w obszarze pracy oznacza zagrożenie wypadkiem
- **Należy uwzględnić wpływ otoczenia**
Nie wystawiać narzędzi elektrycznych na oddziaływanie deszczu. Zapewnić dobre oświetlenie. Nie używać narzędzi elektrycznych w pobliżu cieczy palnych lub gazów.
- **Zapewnić sobie ochronę przed porażeniem prądem**
Unikać kontaktu ciała z częściami uziemionymi, na przykład rurami, grzejnikami, kuchenkami, lodówkami. Użycie wyłącznika ochronnego prądowego jest zalecane do wszelkich prac z elektronarzędziami.
- **Trzymać z dala od dzieci**

Nie pozwolić aby inne osoby dotknęły narzędzi lub kabli, należy trzymać je z dala od obszaru pracy.

- **Należy przechowywać posiadane narzędzia w bezpieczny sposób**
Niewykorzystywane narzędzia powinny być przechowywane w suchym i zamkniętym pomieszczeniu niedostępnym dla dzieci.
- **Nie dopuścić do przeciążenia narzędzia.**
Pracuje się lepiej i bezpieczniej w określonym zakresie mocy.
- **Należy wykorzystać odpowiednie narzędzie**
Do trudnych prac nie wykorzystywać słabych narzędzi. Nie używać narzędzi do celów i pracy, do których nie są przeznaczone.
- **Nosić odpowiednią odzież roboczą**
Nie nosić luźnej odzieży lub biżuterii. Mogą zostać przechwycone przez ruchome części. Podczas prac na wolnym powietrzu zaleca się nosić rękawice gumowe i obuwie antypoślizgowe. W przypadku długich włosów należy nosić siatkę na włosy.
- **Nosić okulary ochronne i maskę do oddychania**
Należy zawsze nosić okulary ochronne i podczas prac, gdzie powstaje pył, maskę do oddychania.
- **Pokrywa ochronna**
Należy zawsze wykorzystywać pokrywę ochronną na diamentowe tarcze do przecinania.
- **Nie używać kabla niezgodnie z przeznaczeniem**
Nie nosić narzędzia za kabel i nie używać go do wyjmowania wtyczki z gniazdka. Chronić kabel przed wysoką temperaturą, olejem i ostrymi krawędziami.
- **Zabezpieczyć narzędzie**
Dosunąć narzędzie za pomocą trzonka lub drewna przesuwanego do pracującej diamentowej tarczy do przecinania. Zwracać uwagę na równomierny posuw.
- **Nie nadwyręzać ciała na stanowisku pracy**
Należy unikać nienormalnej pozycji ciała. Utrzymywać stabilną pozycję i zawsze starać się zachować równowagę.
- **Narzędzia należy pielęgnować z najwyższą starannością.**
Utrzymywać swoje narzędzie w czystym stanie, aby pracować dobrze i bezpiecznie. Należy przestrzegać instrukcji konserwacji i wskazówek dotyczących wymiany narzędzia. Należy regularnie kontrolować wtyczkę i kabel, a w przypadku uszkodzenia zlecić jej wymianę uznanemu specjalistom. Należy regularnie kontrolować przedłużacze i wymieniać uszkodzone. Po każdym użyciu należy starannie wyczyścić stół roboczy i następnie zabezpieczyć go przed rdzą, przecierając go lekko szmatką nasączoną olejem.
- **Wyjąć wtyczkę sieciową**
W przypadku nieużywania, przed konserwacją i w przypadku wymiany diamentowej tarczy do przecinania
- **Nie pozostawiać kluczyka w narzędziu**
Przed włączeniem sprawdzić, czy kluczyki zostały wyjęte z narzędzi nastawczych.
- **Przedłużacz na wolnym powietrzu**
Na wolnym powietrzu wykorzystywać wyłącznie dopuszczone i odpowiednio oznaczone przedłużacze.
- **Skontrolować swoje urządzenie pod kątem uszkodzeń**
Przed dalszym użyciem narzędzia należy starannie sprawdzić urządzenia ochronne lub lekko uszkodzone części pod kątem prawidłowego działania, zgodnie z przeznaczeniem. Sprawdzić, czy ruchome części działają prawidłowo, czy nie są

zaciśnięte lub czy nie są uszkodzone. Wszystkie części powinny być prawidłowo zamontowane i należy spełnić wszystkie warunki, aby zapewnić prawidłową pracę urządzenia. Uszkodzone urządzenia ochronne i części powinny być naprawione przez warsztat obsługi klienta lub w nim wymienione, o ile w instrukcjach obsługi nie określono inaczej. Uszkodzone wyłączniki należy wymienić w warsztacie obsługi klienta. Nie używać narzędzi, w których nie będzie można włączyć i wyłączyć wyłącznika. Stępione tarcze do przecinania należy wymieniać w stosownym czasie. Naprawy instalacji elektrycznej zlecać wyłącznie specjalistom.

- **Należy zawsze zachować ostrożność**
Należy obserwować swoją pracę. Należy postępować rozsądnie. Nie używać narzędzia przy braku koncentracji.
- **Uwaga!**
Dla własnego bezpieczeństwa należy wykorzystywać tylko akcesoria i urządzenia dodatkowe, które podano w instrukcji obsługi lub gdy zostały zalecone bądź podane przez producenta narzędzia. Użycie innych narzędzi lub akcesoriów innych niż zalecane w instrukcji obsługi lub w katalogu może prowadzić do zagrożenia obrażeniami.
- **Naprawy tylko w autoryzowanych punktach obsługi klienta**
Elektronarzędzie jest zgodne z jednostronnymi przepisami bezpieczeństwa. Naprawy mogą być przeprowadzane wyłącznie przez autoryzowany punkt obsługi klienta, w przeciwnym razie może dojść do wypadków, których konsekwencje ponosi właściciel.

Przygotowanie

Bezpieczna praca z urządzeniem możliwa jest jedynie wtedy, gdy zapoznano się w całości z instrukcją obsługi oraz wskazówkami bezpieczeństwa oraz gdy ściśle przestrzega się instrukcji w nich zawartych. Przed uruchomieniem sprawdzić, czy napięcie podane na tabliczce znamionowej jest zgodne z napięciem sieciowym oraz czy urządzenie posiada odpowiednią wtyczkę. Urządzenia oznaczone 230 V można podłączać również do sieci 220 V. W przypadku tego przyłącza sieciowego można wykorzystywać tylko gniazdka ze stykiem ochronnym z prawidłowo zainstalowanym przewodem ochronnym. Prace związane z przebrojeniem i prace konserwacyjne wykonywać tylko przy wyjętej wtyczce urządzenia.

Diamentowa tarcza do przecinania

Dla starannego cięcia ważne jest, aby wykorzystywać tylko ostre diamentowe tarcze do przecinania odpowiednie do obrabianego materiału. Dołączona diamentowa tarcza do przecinania jest odpowiednia do płytek. Z przecinarką do płytek można wykorzystywać wyłącznie diamentowe tarcze do przecinania o średnicy 180 mm. Proszę pamiętać, że maks. prędkość obrotowa diamentowej tarczy do przecinania musi być większa, niż maks. prędkość obrotowa maszyny. Nie mogą być wykorzystywane diamentowe tarcze do przecinania z grubszym korpusem podstawy lub mniejszą szerokością tarczy niż grubość klina szczelinowego. **Nie wykorzystywać odkształconych, zadrapanych bądź uszkodzonych w inny sposób diamentowych tarcz do przecinania!!**

Po ok. 2-3 przebiegach cięcia diamentowa tarcza do przecinania traci ewentualnie swoje wyważenie!!

Wymiana diamentowej tarczy do przecinania (Rys. E)

Należy upewnić się, czy wtyczka jest wyjęta oraz czy przecinarka do płytek jest wyłączona.

1. Wyjąć zbiornik na wodę, który można odwiesić podnosząc go.
2. Zdjąć dolną osłonę (h) za pomocą śrubokręta*.
3. Poluzować nakrętkę (g) kluczem*.
4. Zdjąć kołnierz zewnętrzny (f) i wyjąć diamentową tarczę do przecinania (e). Założyć nową tarczę na kołnierz wewnętrzny (f), przestrzegać kierunku obrotu, zamontować kołnierz zewnętrzny (f) i dociągnąć nakrętkę (g). Sprawdzić, czy diamentowa tarcza do przecinania (e) jest prawidłowo wycentrowana.
5. Zamocować dolną osłonę (h) za pomocą dołączonych śrub.
6. Zawiesić zbiornik na wodę (i).
*(nie dołączony do produktu)

Ruch próbny

W zabezpieczonej pozycji przecinarki do płytek z zamontowaną diamentową tarczą do przecinania odczekać ok 30 sekund, aby pracowała. Po wyłączeniu tarcza obraca się dalej przez ok. 10 sekund.

Ustawianie klina szczelinowego (Rys. C)

Należy zawsze wykorzystywać klin szczelinowy (a). Zapobiega on zakleszczeniu diamentowej tarczy do przecinania (e) przy przecinaniu wzdłużnym. Można wykorzystywać jedynie oryginalne kliny szczelinowe dopuszczone przez producenta. W razie konieczności ustawić klin szczelinowy zgodnie z rysunkiem.

1. Poluzować śruby mocujące (b)
2. Ustawić klin szczelinowy (a) zgodnie z rysunkiem. Klin szczelinowy musi być ustawiony na środku względem diamentowej tarczy do przecinania.
3. Ponownie dociągnąć śruby mocujące (b).

Ustawianie kąta ostrza (Rys. D)

Poluzować śrubę dociskową z przetyczką (c), ustawić kąt ostrza zgodnie ze skalą i ponownie dobrze dociągnąć śrubę dociskową (c).

0° : Cięcie pod kątem prostym
45° : Cięcie pod kątem 45°

Napełnianie i kontrolowanie zbiornika na wodę

Nalać do odpowiedniego zbiornika tyle wody, aby diamentowa tarcza do przecinania zanurzała się w wodzie na ok. 1 cm. W celu napełnienia można wyjąć zbiornik na wodę. Należy regularnie sprawdzać poziom wody, aby nie doszło do powstania nadmiernej ilości pyłu.

Uwaga: Aby uzyskać optymalne wyniki przecinania i zapewnić zużycie ostrza na możliwie niskim poziomie, należy zawsze stosować wystarczającą ilość wody!

Instrukcje robocze

- Zwracać uwagę na to, aby obrabiany przedmiot był dobrze zabezpieczony i nie mógł być wyrzucony. Należy wykorzystać trzonek lub drewno przesuwne
- Do każdego materiału wykorzystać odpowiednią diamentową tarczę do przecinania
- Dosunąć narzędzie do pracującej diamentowej tarczy do przecinania. Zwracać uwagę na równomierny posuw

- **Należy zawsze wykorzystywać pokrywę ochronną i nie można jej zakleszczyć**
- Pokrywa ochronna jest otwierana automatycznie przez narzędzie
- Tor przecięcia musi być wolny od przeszkód u góry i na dole
- Nie można zatrzymywać diamentowych tarcz do przecinania poprzez nacisk boczny do korpusu podstawowego. Gdy diamentowa tarcza do przecinania zablokuje się, to natychmiast wyłączyć urządzenie
- Przed przystąpieniem do wszelkich prac przy urządzeniu, podczas przerw i nieużywania, należy zawsze wyjąć wtyczkę z gniazda.

Wykorzystanie ogranicznika (Rys. F)

Ogranicznik równoległy (r) oraz ogranicznik do cięcia pod kątem (o) umożliwiają wykonanie przecięcia równoległego i pod kątem. Poluzować śrubę dociskową (p), wsunąć ogranicznik w prowadnicę i ustawić pod kątem wybranego rozmiaru. Dociągnąć śruby dociskowe (p). Skala (k) służy do ustawienia równoległości.

(Rys. symboliczny, może różnić się od rzeczywistej wersji)

Specjalne środki

- Podczas prac z przecinarką do płytek zawsze nosić okulary ochronne. Chronić własne zdrowie przed zagrożeniami, które mogą wystąpić podczas przecinania, wykorzystując maskę oddechową i okulary ochronne.
- Nie wystawiać narzędzi elektrycznych na oddziaływanie deszczu. Nie wolno obrabiać materiału zawierającego azbest.
- Przed każdym użyciem skontrolować maszynę, kable i diamentową tarczę do przecinania pod kątem uszkodzeń. Zlecać usuwanie usterek tylko autoryzowanym punktem serwisowym. Podłączyć wtyczkę do gniazdka tylko wtedy, gdy urządzenie jest wyłączone.

Uruchomienie

Przed każdym uruchomieniem należy zamontować przecinarkę do płytek za pomocą trzech przygotowanych otworów na płycie roboczej stacjonarnego stołu warsztatowego.

Włączanie-wyłączanie

Włączanie: Po uruchomieniu pozycji „I” przełącznika (6) następuje włączenie maszyny. Maszyna pracuje tak długo, aż nie zostanie ponownie wyłączona. W przypadku awarii napięcia, maszyna natychmiast się wyłącza. Po uruchomieniu pozycji „I” następuje ponowne włączenie maszyny.

Wyłączanie: Po uruchomieniu pozycji „0” przełącznika następuje wyłączenie maszyny.

Eksplatacja z wyłącznikiem ochronnym prądowym (Rys. B)

Eksplatacja:

- Podłączyć wyłącznik ochronny prądowy do gniazdka i podłączyć wtyczkę urządzenia do jego gniazdka.

UWAGA! Przed każdym uruchomieniem należy przeprowadzić test funkcji:

Nacisnąć na przycisk „TEST” (t): Wbudowany

bezpiecznik FI powinien dać się wyłączyć w sposób słyszalny.

Nacisnąć na przycisk „RESET” (v): Wbudowany bezpiecznik FI powinien dać się włączyć w sposób słyszalny.

UWAGA! Gdy bezpiecznik FI jest aktywny, to świeci się kontrolka (s). Gaśnie w przypadku zwarcia, awarii prądu lub gdy wtyczka sieciowa jest wyłączona.

UWAGA! Bez wcześniejszego testu funkcji nie można włączać urządzenia!

Urządzenie jest gotowe do pracy dopiero po zakończeniu testów funkcji

- W celu włączenia: Włącznik/wyłącznik (6) ustawić w pozycji „I”.
- W celu wyłączenia: Włącznik/wyłącznik (6) ustawić w pozycji „O”.

UWAGA! W przypadku każdej awarii działania lub wyłączeniu należy ustawić włącznik/wyłącznik (6) na urządzeniu w pozycji „0”, aby zapobiec niekontrolowanemu Rozruchowi silnika.

Dane techniczne

Pobór mocy:	600 W / S2:30 min
Napięcie:	230 V
Częstotliwość:	50 Hz
Prędkość obrotowa biegu jałowego:	2950 min-1
Diamentowa tarcza do przecinania \varnothing	180 mm x 25,4 mm
Wymiary stołu:	330 mm x 360 mm
Wysokość cięcia maks.:	34 mm
Emisja hałasu/wibracje:	LpA=92 dB(A), LwA=105 dB(A)
Ciężar:	9,4 kg



Dla własnego bezpieczeństwa zalecamy w każdym przypadku nosić ochronę słuchu i oczu!

Konserwacja, czyszczenie

Przed podjęciem wszystkich prac przy maszynie należy wyjąć wtyczkę sieciową. Wyczyścić urządzenie wilgotną szmatką z odrobiną szarego mydła. Nie wykorzystywać środków czyszczących lub rozpuszczalników, mogą one wpłynąć negatywnie na części urządzenia z tworzywa sztucznego. Po każdym użyciu należy starannie wyczyścić stół roboczy i następnie zabezpieczyć go przed rdzą, przecierając go lekko szmatką nasączoną olejem.

Utylizacja

Wskazówki dotyczące utylizacji wynikają z piktogramów zamieszczonych na urządzeniu lub opakowaniu. Opis pojedynczych znaczeń znajduje się w rozdziale „Oznaczenie”.

Usuwanie opakowania transportowego

Opakowanie chroni urządzenie przed szkodami transportowymi. Materiały opakowania są z reguły dobierane z uwzględnieniem tolerancji przez środowisko naturalne i techniki utylizacji. Dlatego też nadają się do recyklingu. Doprowadzenie opakowania z powrotem do obiegu materiału oszczędza surowce i zmniejsza ilość odpadów.

Elementy opakowania (np. folie, Styropor®) mogą być szkodliwe dla dzieci. **Istnieje zagrożenie uduszeniem!** Należy przechowywać elementy opakowania poza zasięgiem dzieci i usuwać je możliwie najszybciej.

Gwarancja

Okres gwarancji wynosi 12 miesięcy w przypadku użytkowania komercyjnego, a 24 miesiące dla użytkowników indywidualnych i rozpoczyna się on w momencie zakupu urządzenia.

Gwarancja dotyczy wyłącznie wad materiałowych i błędów zaistniałych w procesie produkcji. W przypadku roszczeń z powodu wady towaru należy, zgodnie z warunkami gwarancji, przedstawić dowód zakupu z datą sprzedaży.

Gwarancja nie obejmuje niewłaściwego użytkowania, np.: przeciążenia urządzenia, zastosowania z użyciem siły zewnętrznej, uszkodzeń na skutek działania czynników zewnętrznych lub przez ciała obce, nieprzestrzegania instrukcji obsługi i montażu oraz zwykłego zużycia.

Postępowanie w nagłym przypadku

W przypadku obrażeń udzielić pierwszej pomocy w niezbędnym zakresie i wezwać możliwie najszybciej fachową pomoc lekarską. Zabezpieczyć poszkodowanego przed dalszymi obrażeniami i pozostawić go w spokoju.

Zgodnie z normą DIN 13164 w miejscu pracy powinna być zawsze pod ręką apteczka, jeśli ewentualnie dojdzie do wypadku. Materiał wyjęty z apteczki należy natychmiast uzupełnić.

W przypadku wezwania pomocy należy podać następujące informacje:

1. **Miejsce, w którym wydarzył się wypadek**
2. **Rodzaj wypadku**
3. **Liczba poszkodowanych w wypadku**
4. **Rodzaj obrażeń**

Serwis

Czy mają Państwo **pytania natury technicznej? Może chodzi o reklamację? Czy potrzebują Państwo części zamiennych lub instrukcji obsługi?**

Na naszej stronie www.guede.com w dziale **Serwis** udzielimy Państwu pomocy szybko i bez zbędnej biurokracji. Prosimy o wsparcie, byśmy mogli udzielić pomocy Państwu. Aby w przypadku reklamacji można było dokładnie zidentyfikować Państwa urządzenie, prosimy o podanie numeru seryjnego oraz numeru artykułu i roku produkcji. Wszystkie te dane znajdują się na tabliczce znamionowej. Aby te dane stale mieć pod ręką, proszę wprowadzić je poniżej.

Numer seryjny:
Numer artykułu:
Rok produkcji:

Tel.: +49 (0) 79 04 / 700-360
Faks: +49 (0) 79 04 / 700-51999
E-mail: support@ts.guede.com

Ważne informacje dla klientów

Należy zwrócić uwagę na to, że przesyłka zwrotna w trakcie okresu obowiązywania gwarancji i także po jej upływie powinna z zasady następować w oryginalnym opakowaniu. W ten sposób będzie można uniknąć szkód transportowych i ominąć często kontrowersyjne regulacje prawne. Urządzenie jest chronione w sposób optymalny tylko w oryginalnym kartonie, co zapewni sprawne rozpatrzenie reklamacji.

Original – EG-Konformitätserklärung

Hiermit erklären wir, dass die nachfolgend bezeichneten Geräte aufgrund ihrer Konzipierung und Bauart sowie in den von uns in Verkehr gebrachten Ausführungen den einschlägigen, grundlegenden Sicherheits- und Gesundheitsanforderungen der EG-Richtlinien entsprechen. Bei einer nicht mit uns abgestimmten Änderung der Geräte verliert diese Erklärung Ihre Gültigkeit.

Translation of the EC-Declaration of Conformity

We, hereby declare the conception and construction of the below mentioned appliances correspond - at the type of construction being launched - to appropriate basic safety and hygienic requirements of EC Directives. In case of any change to the appliance not discussed with us the Declaration expires.

Traduction de la déclaration de conformité CE

Nous déclarons par la présente, que les appareils indiqués ci-dessous répondent, du point de vue de leur conception, construction et réalisation ainsi que leur mise sur le marché, aux exigences fondamentales en matière de santé et d'hygiène des directives CE. Toute modification de l'appareil non autorisée entraîne la perte de validité de la présente déclaration.

Traduzione della dichiarazione di conformità CE

Con la presente dichiariamo che i dispositivi descritti di seguito, sono conformi ai requisiti fondamentali di sicurezza e salute di base della Direttiva CE, sia per la loro progettazione e costruzione, sia nelle versioni da noi fornite.

In caso di una modifica dell'apparecchiatura non concordato con noi, questa dichiarazione perde la sua validità."

Vertaling van de EG-Conformiteitverklaring

Hiermede verklaren wij, dat de genoemde machine, op grond van zijn ontwerp en bouwwijze, evenals de door ons in omloop gebrachte uitvoeringen, aan de desbetreffende fundamentele veiligheids- en gezondheidverordeningen van de EG-richtlijnen voldoen. Bij een niet met ons overeengekomen wijziging aan het apparaat verliest deze verklaring haar geldigheid.

Překlad prohlášení o shodě EU

Tímto prohlašujeme my, že koncepce a konstrukce uvedených přístrojů v provedeních, která uvádíme do oběhu, odpovídá příslušným základním požadavkům směrnice EU na bezpečnost a hygienu. V případě změny přístroje, která s námi nebyla konzultována, ztrácí toho prohlášení svou platnost.

Peklad vyhlásenie o zhode EÚ

Týmto vyhlasujeme my, že koncepcia a konštrukcia uvedených prístrojov vo vyhotoveniach, ktoré uvádzame do obehu, zodpovedá príslušným základným požiadavkám smernice EÚ na bezpečnosť a hygienu. V prípade zmeny prístroja, ktorá s nami nebola konzultovaná, stráca toho vyhlásenie svoju platnosť.

Fordítása azonosságai nyilatkozat EU

Ezzel kijelentjük mi, a hogy a lentiekben megjelölt gépipari termék, koncepciója és tervezése, az általunk forgalomba kerülő kivitelezésben, megfelel az EU illetékes biztonsági és higiéniai szabályzatok alapkövetelményeinek. A gépen, a velünk való konzultáció nélkül végzett változások esetén, a jelen nyilatkozat érvényességét veszti.

Prevod izjava o ustreznosti EU

S tem izjavljamo, da koncepcija in zgradba spodaj navedenih naprav v izvedbah, ki jih uvajamo na trg, odgovarja pristojnim osnovnim zahtevam smernic EU za varnost in higieno. V primeru spremembe naprave, o kateri se niste posvetovali z nami, ta izjava izgubi svojo veljavnost.

Provođenje u Izjava o sukladnosti EU

Ovime izjavljujemo da koncepcija i konstrukcija navedenih strojeva u izvedbi u kojoj se isti puštaju u promet, udovoljavaju odgovarajućim osnovnim zahtjevima smjernica EU u području sigurnosti i higijene. Ova Izjava prestaje važiti u slučaju promjene opreme izvršene bez naše suglasnosti.

Превод на Декларация за съответствие с ЕС

С това декларираме ние, че концепцията и конструкцията на посочените уреди в изпълнения, които пускаме в обръщение, отговарят на съответните изисквания на инструкциите на ЕС за безопасност и хигиена. В случай на изменение на уреда, което не е било консултирано с нас, тази декларация губи своята валидност.

Traducere a declarație de conformitate UE

Prin prezenta noi declarăm, că concepția și construcția utilajelor prezentate, în execuția în care sunt puse în circulație, sunt conforme cu exigențele de bază aferente directivelor UE privind securitatea și igiena. În cazul modificărilor pe utilaj care nu au fost consultate cu noi, prezenta declarație își pierde valabilitatea.

Provođenje u Izjava o usklađenosti sa propisima EU

Ovim izjavljujemo da koncepcija i konstrukcija navedenih uređaja, a u izvedbi u kojoj se isti puštaju u promet, zadovoljavaju odgovarajuće osnovne zahteve iz direktiva EU u vezi sa sigurnošću i higijenom. Ova izjava prestaje da važi u slučaju promena na opremi izvršenih bez naše saglasnosti.

Tłumaczenie Deklaracji zgodności WE

Niniejszym oświadczamy, my że koncepcja i konstrukcja przedstawionych poniżej urządzeń w wersji, która jest wprowadzona do obiegu, odpowiada stosownym podstawowym wymagom dyrektyw UE dotyczących bezpieczeństwa i higieny. Niniejsza deklaracja przestaje obowiązywać w przypadku zmiany urządzenia, która nie została z nami skonsultowana.

AT uygunluk beyanı tercümesi

Beyan ederiz ki aşağıda belirtilen piyasaya sürdüğümüz modellerin tasarım ve yapıları itibarıyla güvenli ve hijyen ile ilgili AB yönetmeliklerine uygun olduğunu beyan ederiz. Aletlerde bize danışılmadan yapılacak bir değişiklik durumunda işbu beyanname geçerliliğini yitirir.

Tile-saw Combeuse de carreaux Tagliapiastrelle
Tegel snijdt Elektrická rezacka dlazdic
Elektryczna maszyna do ciecia plytek
Elektromos csempevágó
Przecznarka do plytek

55410 GF 180

Einschlägige EG-Richtlinien

Appropriate EU Directives | Directives CE applicables
Prohlášení o shodě EU | Vyhlásenie o zhode EÚ |
Desbetreffende EG-Richtlinien | Direttive CE applicabili
Illetékes EU előírások | Primjenjive smjernice EU | Uporabne
smernice EU | Directivele UE aferente | Съответни наредби на
ЕС | Primjenjive smjernice EU | Stosowne dyrektywy UE | Илгити
AB yönetmelikleri

- | | |
|---|--|
| <input type="checkbox"/> 2014/35/EU | <input checked="" type="checkbox"/> 2014/30/EU |
| <input type="checkbox"/> 1935/2004/EC | <input type="checkbox"/> 1907/2006/EC |
| <input checked="" type="checkbox"/> 2011/65/EU&2015/863/EU | <input type="checkbox"/> 2016/426/EU |
| <input type="checkbox"/> 2016/425/EU (PPE) | <input type="checkbox"/> 2014/29/EU |
| <input checked="" type="checkbox"/> 2006/42/EC | <input type="checkbox"/> 2015/1188/EU |
| <input type="checkbox"/> Annex IV
Notified Body Name:
No: Address: | |

Type Ex. Cert.-No.:

- 97/68/EC & 2016/1628/EU
Emission No.:

- 2000/14/EC_2005/88/EC

Konformitätsbewertungsverfahren

Method of compliance assessment | Méthodes d'évaluation de
la conformité | Modo di valutazione della conformità |
Conformiteitsbeoordelingsprocedure | Způsob posouzení
shody | Spôsob posúdenia zhody | Az azonosság
megítélésének a módja | Način presoje istovetnosti | Način
ocenjivanja sukladnosti | Начин на обсъждане на сходство
| Modul de evaluare a conformității | Način ocenjivanja
usklađenosti | Uygunluk deęerlendirme usulü | Metoda oceny
zgodności **Annex VI**

Wolpertshausen, 29.07.2019

Helmut Arnold

Geschäftsführer | Managing Director | Gérant | Amministratore delegato | Bedrijfsleider | Jednatel | Konateľ |
Ügyvezető igazgató | Direktor | Direktor | Управител | Administrator | Direktor | Sirket temsilcisi | Durektor
Güde GmbH & Co. KG, Birkichstraße 6, 74549 Wolpertshausen, Germany

Joachim Bürkle

GÜDE GmbH & Co. KG, Birkichstraße 6, 74549 Wolpertshausen, Germany

Bevollmächtigt die technischen Unterlagen zusammenzustellen.

Authorized to compile the technical file | Autorisé à compiler la documentation technique | Autorizzato alla preparazi-
one della documentazione tecnica | Gemachtigd voor samenstelling van de technische documenten +| Zplnomocněn k
sestavování technických podkladů. | Splnomocneny zostavit technické podklady. | Műszaki dokumentáció összeállításra
felhatalmazva | Pooblaščen za izdelavo spisov tehnične dokumentacije. | Ovlašten za formiranje tehničke dokumentacije. |
Упълномощен за съставяне на техническата документация | İmputernicî să elaboreze documentația tehnică. | Ovlašten
za formiranje tehničke dokumentacije. | Teknik evrakları hazırlamakla görevlendirilmiştir. | Upelnomocniony do zestawienia
danych technicznych

Angewandte harmonisierte Normen

Harmonised standards used | Normes harmonisées appli-
cables | Použité harmonizované normy | Použité harmonizo-
vané normy | Gebruikte harmoniserende normen | Applicate
norme armonizzate | Használt harmonizált normák | Primijen-
jeni harmonizirani standardi | Uporabljeni usklajeni standardi
| Norme armonizate folosite | Използвани хармонизирани
норми | Primijenjeni harmonizirani standardi | Wykorzystane
zharmonizowane normy | Kullanılan uyum normları

EN 61029-1:2009/A11:2010

EN ISO 12100:2010

AFPS GS 2014:01 PAK

EN 55014-1:2006/A2:2011

EN 55014-2:2015

EN 61000-3-2:2014

EN 61000-3-3:2013

Garantierter Schalleistungspegel

Guaranteed sound power level | Niveau de puissance
acoustique garanti | Livello di potenza sonora garantito
| Gegarandeerd geluidsdrukniveau | Zaručená hladina
akustického výkonu | Garantovaná hladina akustického
výkonu | Garantált akusztikus teljesítményszint | Zajamčena
ravan akustične zmogljivosti | Garantirana razina akustičke
snage | Гарантирано ниво на звукова мощност | Nivelul
garantat al puterii sunetului | Garantovani nivo akustične
snage | Garanti edilen gürlütü emisyonu seviyesi |
Gwarantowany poziom mocy akustycznej

L_{WA} 105 dB (A)

Gemessener Schalleistungspegel

Measured sound power level | Niveau de puissance
acoustique mesuré | Livello di potenza sonora misurato |
Gemeten geluidsdrukniveau | Naměřená hladina akustického
výkonu | Nameraná hladina akustického výkonu | Mért
akusztikus teljesítményszint | Zajamčena ravan akustične
zmogljivosti | Izmerjena razina akustičke snage | Измерено
ниво на звукова мощност | Nivel măsurat al puterii
sunetului | Izmereni nivo akustične snage | Ölçülen gürlütü
emisyonu seviyesi | Zmierzony poziom mocy akustycznej

L_{WA} 105 dB (A)

