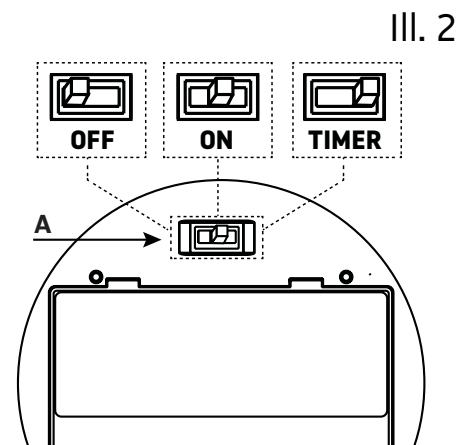
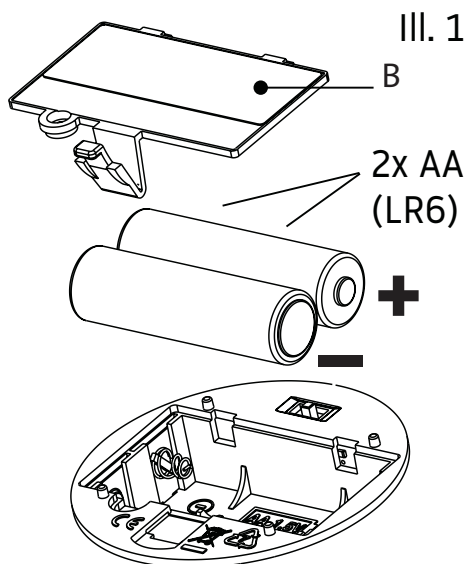


Art.Nr.: 1000431

**Table lantern
Tischlaterne
Tafellantaarn
Lanterne de table**



**Instruction manual
Bedienungsanleitung
Handleiding
mode d'emploi**



HOW TO OPERATE THE LIGHT AND TIMER

Battery requirements

The light requires 2 AA type 1.5V alkaline batteries (LR6) (not included) to achieve maximum battery life.

ON/OFF

1. Put the switch (A) in the ON position (middle) to turn the light on.
2. To turn the light off, put the switch in the OFF position (left side).

5 Hour timer mode

1. To set the 5-hours timer, put the switch in the TIMER position.
2. The following day, if the settings have not been modified, the light will automatically turn on at the same time and will turn off after 5 hours.
4. To change the starting time, put the switch in the OFF position and back to the TIMER position.
5. To deactivate the "TIMER", put the switch in the OFF position.

Battery Replacement:

- Turn the product upside down and remove the battery cover (B) as shown in fig.1
- Remove the old battery and replace with a new AA size battery.

To clean your lantern, use a soft, dry cloth.

BEDIENUNG DER LEUCHE UND DES TIMERS

Batterieranforderungen

Die Leuchte benötigt 2 AA 1,5 V Alkalibatterien (LR6) (nicht im Lieferumfang enthalten), um eine maximale Batterielaufzeit zu erreichen.

Ein (ON) / aus (OFF)

1. Stellen Sie den Schalter (A) in die Position ON (Mitte), um das Licht einzuschalten.
2. Um das Licht auszuschalten, stellen Sie den Schalter auf OFF (linke Seite).

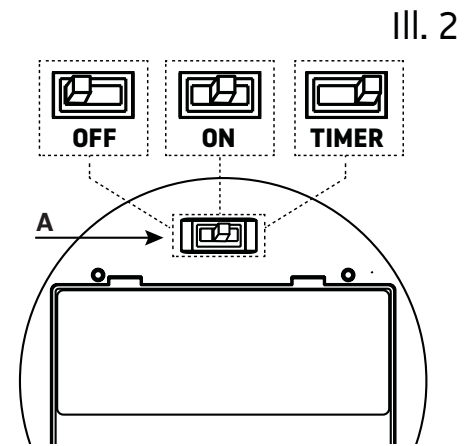
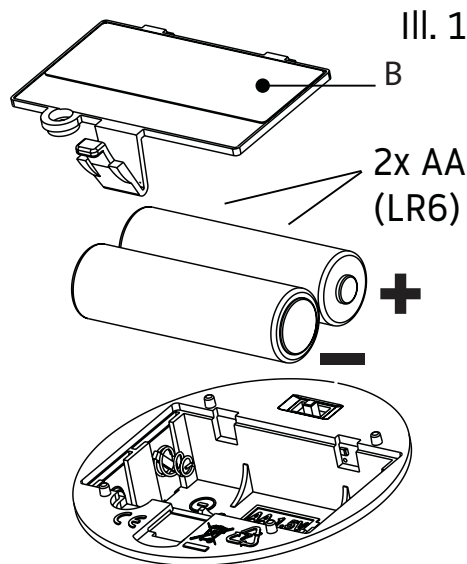
5 Stunden timer-modus

1. Um den 5-Stunden-Timer einzustellen, stellen Sie den Schalter auf die Position TIMER.
2. Wenn die Einstellungen am folgenden Tag nicht geändert wurden, schaltet sich das Licht automatisch zur selben Zeit ein und nach 5 Stunden wieder aus.
4. Um die Startzeit zu ändern, stellen Sie den Schalter auf OFF und wieder auf TIMER.
5. Um den „TIMER“ zu deaktivieren, stellen Sie den Schalter auf OFF.

Batteriewechsel:

- Drehen Sie das Produkt um und entfernen Sie die Batterieabdeckung (B) wie in Abb. 1 gezeigt
- Entfernen Sie die alte Batterie und ersetzen Sie sie durch eine neue AA-Batterie.

Verwenden Sie zum Reinigen Ihrer Laterne ein weiches, trockenes Tuch.



LAMP EN TIMER GEBRUIKEN

Eisen batterij

Het licht vereist 2 AA type 1.5V alkaline batterijen (LR6) (niet inbegrepen) om de maximale levensduur van de batterij te bereiken.

Aan (ON)/ uit(OFF)

1. Zet de schakelaar (A) in de ON-positie (midden) om het licht in te schakelen.
2. Om het licht uit te schakelen, zet u de schakelaar in de UIT-positie (linkerkant).

„Timer“ mode

1. Zet de schakelaar in de stand TIMER om de timer van 5 uur in te stellen.
2. Als de volgende dag de instellingen niet zijn gewijzigd, wordt het licht automatisch tegelijkertijd ingeschakeld en na 5 uur uitgeschakeld.
4. Om de starttijd te wijzigen, zet u de schakelaar in de UIT-positie en terug naar de TIMER-positie.
5. Om de „TIMER“ te deactiveren, zet u de schakelaar in de UIT-positie.

Batterij vervangen:

Draai het product ondersteboven en verwijder het batterijdeksel (B) zoals getoond in fig.1

- Verwijder de oude batterij en vervang deze door een nieuwe AA-batterij.

Gebruik een zachte, droge doek om uw lantaarn schoon te maken.

UTILISER LA LAMPE ET LE TEMPORISATEUR

Exigences de la batterie

La lampe nécessite 2 piles alcalines 1.5V de type AA (LR6) (non inclus) pour atteindre une durée de vie maximale de la batterie.

allumé (ON)/ éteint (OFF)

1. Placez l'interrupteur (A) sur la position ON (au milieu) pour allumer la lumière.
2. Pour éteindre la lumière, placez l'interrupteur en position OFF (côté gauche).

Mode minuteur 5 heures

1. Pour régler la minuterie 5 heures, placez le commutateur sur la position TIMER.
2. Le lendemain, si les paramètres n'ont pas été modifiés, le voyant s'allume automatiquement à la même heure et s'éteint au bout de 5 heures.
4. Pour modifier l'heure de démarrage, placez le commutateur sur la position OFF puis sur la position TIMER.
5. Pour désactiver le "TIMER", placez le commutateur en position OFF.

Remplacement de la batterie:

Retournez le produit et retirez le couvercle du logement de la batterie (B) comme indiqué sur la fig.1.

- Retirez l'ancienne pile et remplacez-la par une nouvelle pile AA.

Pour nettoyer votre lanterne, utilisez un chiffon doux et sec.

