



Installatiehandleiding *Kokend water kraan*



Waarschuwing

Lees de installatie-instructies aandachtig door, voordat u begint met installeren. Alle benodigde aansluitaccessoires zijn aanwezig. Neem bij twijfel contact op met een gekwalificeerde loodgieter, installateur of met de verkoper.

Draai voor het installeren altijd de hoofdkraan van de watertoevoer dicht en tap het achtergebleven water af.

Gebruik de kraan, boiler en filter nooit in een:

- Niet-huishoudelijke drinkwaterinstallatie;
- Drinkwaterinstallatie waarbij de waterdruk hoger is dan 5 bar of lager is dan 1,5 bar;
- Ruimte waarbij de omgevingstemperatuur onder de 0 graden Celsius kan zijn;
- Ruimte buitenshuis (plaats het systeem altijd binnenshuis).

Indien de druk meer is dan 5 bar dient er een druk verlagend ventiel geplaatst te worden. Plaats deze tussen de koud waterleiding en de toevoer naar de kraan.

Om ervoor te zorgen dat het systeem optimaal blijft presteren en is beschermt tegen aanslag, moet het filterelement van de waterfilter om de 6 maanden worden vervangen. Indien dit niet wordt nageleefd kan dit gevolgen hebben op uw productgarantie.

Controleer voordat u het apparaat aansluit op de elektrische voeding of:

- Alle leidingen correct én waterdicht zijn aangesloten;
- De boiler gevuld is met water. Houd hiervoor de kokend water hendel geopend tot er water uit de kraan komt.

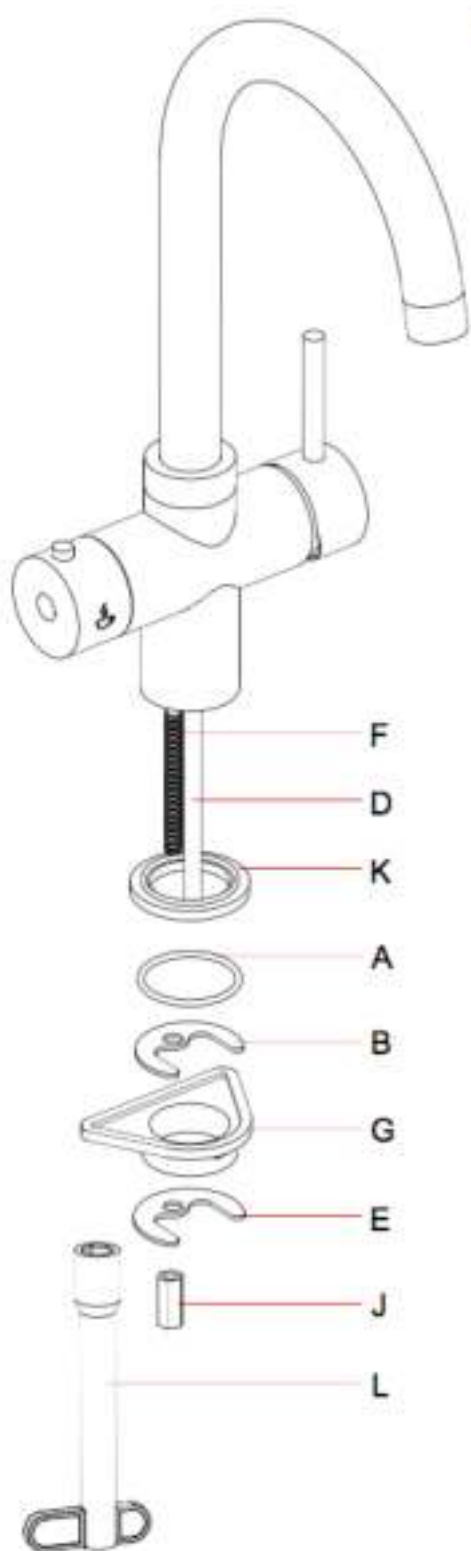
Voordat het systeem in gebruik wordt genomen, is het belangrijk om het vooraf twee maal te spoelen. Tap hiervoor zo'n 2,5 liter water, door de kokend water hendel open te houden. Laat het daarna 30 seconden rusten en herhaal deze stap nogmaals.

Legionellapreventie; Indien er voor een periode van 7 dagen of langer geen water is getapt, tap dan ook 2,5 liter water uit de boiler voordat u het weer gebruikt.

Het apparaat dient buiten bereik van kinderen geplaatst te worden.

Onderdelen

Naast de onderstaande onderdelen om de kraan te monteren, is er ook nog een koppelstukje waarmee de boiler met de siliconen leiding wordt verbonden.



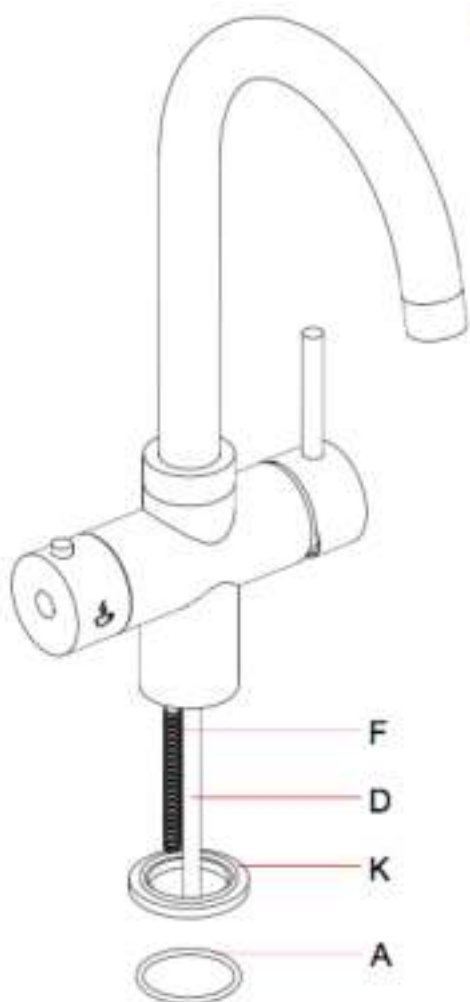
Onderdelen

- F. Bevestigingsschroef
- D. Siliconen leiding
- K. Stabiliserende ring
- A. Rubberen afsluiting
- B. Rubberen pakking
- G. ABS bevestiging
- E. RVS pakking
- J. Bevestigingsmoer
- L. Moersleutel

Installatie

Let op:

- Zorg ervoor dat de hoofdkraan van de watertoevoer is dichtgedraaid en dat het overige water uit de leidingen is getapt;
- Zorg ervoor dat u een kraangat heeft van 35mm doorsnee (standaard kraangat in de meeste keukens)



1

Stap 1:

Steek de leidingen door de ring (**K**) en het rubber (**A**) en plaats de ring onder de kraan. Vaak zit het rubber al in de ring.

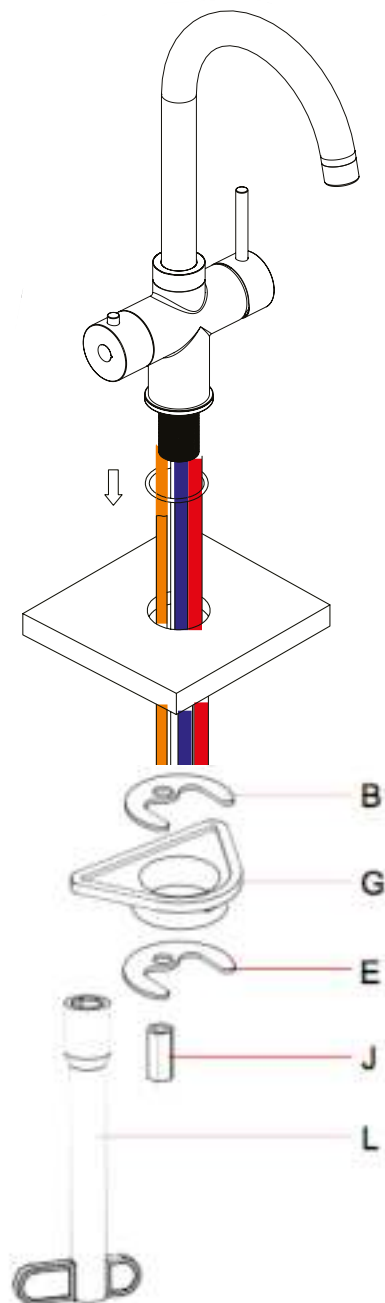
Draai de bevestigingsschroef (**F**) in de kraan.

2

Stap 2:

Steek de leidingen door het kraangat en plaats de kraan op het aanrechtblad. Maak **B** aan schroef **F**, haal de leidingen door de ABS bevestiging (**G**) en schuif dit naar boven tegen de onderkant van het werkblad. Monteer door **E** en **J** op de schroef **F** te plaatsen en strak aan te draaien met de moersleutel **L**.

Zorg ervoor dat de kraan goed vast zit en let erop dat er geen leidingen bekneld raken. Deze leidingen dienen netjes/vrij naar beneden te lopen. Let hierbij extra goed op de siliconen leiding onder de kraan.



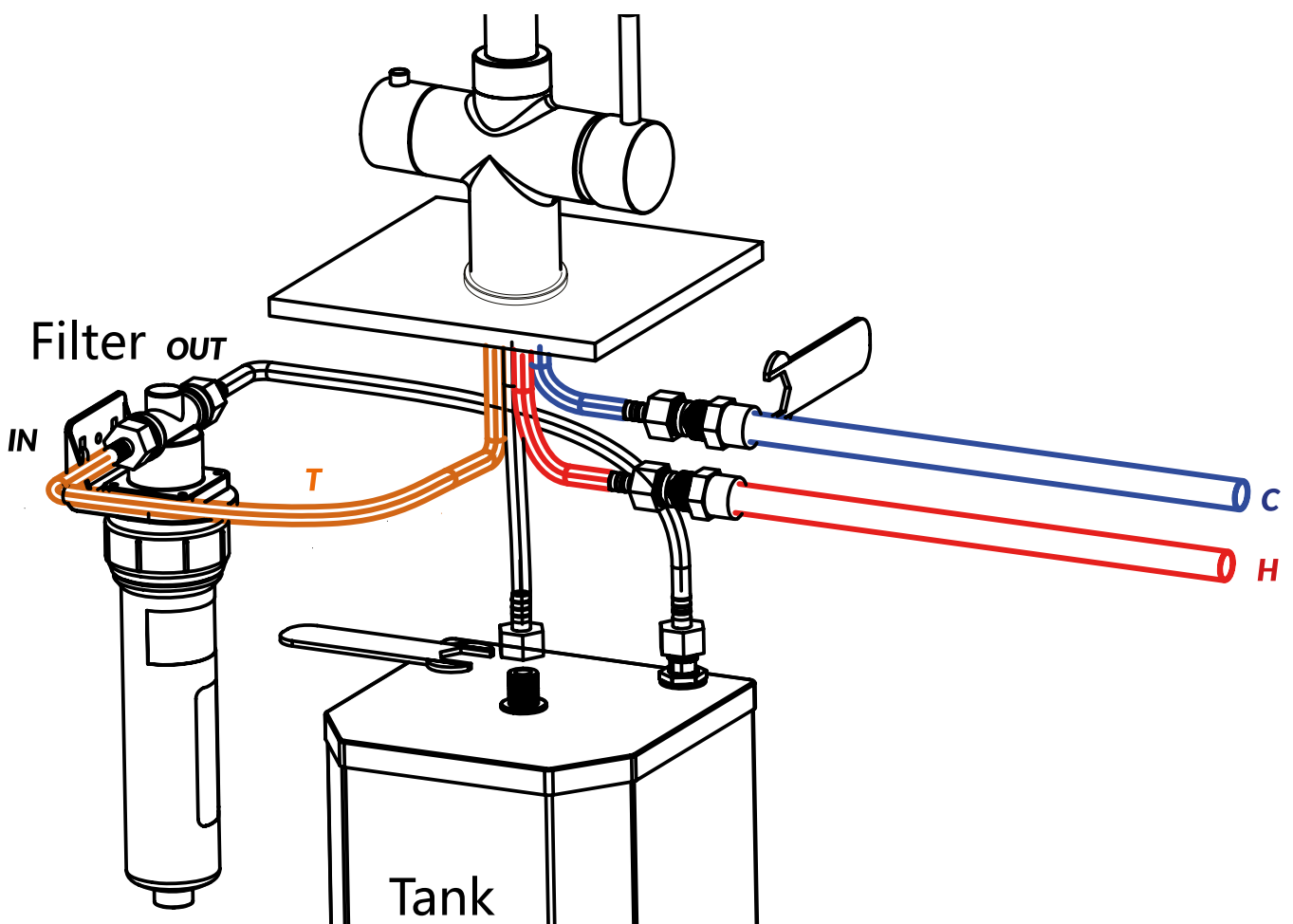
3

Stap 3:

- Sluit de koud water slang (blauw) aan op de koud waterleiding;
- Sluit de warm water slang (rood) aan op de warm waterleiding;
- Sluit de slang **T** (grijs) aan op de ingang (**IN**) van het filter;
- Sluit de slang vanuit het filter (**OUT**) aan op de aanvoer van de boiler (blauwe kant);
- Sluit de siliconen leiding aan op de uitgang van de boiler (rode kant) en gebruik hiervoor het bijhorende koppelstukje. Plaats tussen de boiler en het koppelstukje het rubberen ringetje;
- Plaats de boiler zodanig dat deze stabiel én zo recht mogelijk onder de kraan staat. Zorg voor voldoende ventilatieruimte: 5-10 centimeter aan de zijkanten en 1-2cm van de montagewand;
- Zorg ervoor dat de ruimte waar de boiler staat niet te vochtig is, dus binnen het bereik van 10 – 60%.

Indien de siliconen leiding te lang is, maak hem dan eerst op maat.

Draai de koppelingen 'handvast', zodat er geen beknellingen ontstaan.



4

Stap 4:

- Controleer de leidingen nogmaals op beknellingen, zorg ervoor dat de leidingen geen hoeken hebben (kijk goed onder de kraan, waar alle leidingen samenkomen);
- Controleer of de aansluitingen goed zijn aangedraaid;
- Controleer of het waterfilter goed is aangedraaid;
- Controleer op lekkage door de watertoevoer open te draaien;
- Spoel de kraan in iedere stand (koud, warm en heet) met 5 liter water (de boiler twee keer);
- Sluit de boiler aan op een geaard 220/240V stopcontact;
- Zet de boiler aan met de ON/OFF knop en stel de gewenste temperatuur in;
- In bergachtige gebieden en op plaatsen waar het hoger is dan 1200 meter vanaf de zeespiegel dient de temperatuur van 95 graden Celsius ingesteld te worden. Bij alle andere hoogtes kan de temperatuur naar wens worden ingesteld.

Gebruik

Voor koud en warm water, gebruik de hendel aan de rechterkant. Trek de hendel naar buiten en draai naar voor of achter.

Voor kokend water wordt de linker hendel gebruikt. Druk hiervoor de kleine knop in en draai de hendel naar voren. Na enkele seconden komt het kokende water uit de kraan.

Breng de knop handmatig terug om het kokende water te stoppen (laat de hendel niet terugschieten, de veer dient enkel ter ondersteuning).

Onderhoud

Zorg voor voldoende licht (dan wel dankzij een zaklamp) tijdens het onderhoud.

Vervang het filterelement elke 6 maanden. Dit doe je door de stappen te volgen van de handleiding bij de filter, bewaar deze dus goed.

Controleer daarnaast het systeem periodiek op lekkages. Indien er iets lekt, vervang dan het betreffende onderdeel zodat de lekkage is verholpen en er geen verdere schade kan worden veroorzaakt.

Indien er voor een periode van 7 dagen of langer geen water is getapt, tap dan ook 2,5 liter water uit de boiler voordat u het weer gebruikt. Wanneer u het systeem voor een periode van 3 dagen of langer niet gebruikt, kunt u de boiler uitzetten met de ON/OFF knop. Hierdoor wordt er geen onnodige energie verspild.

Reinig de kraan met een zachte doek, warm water en een mild schoonmaakmiddel zoals afwasmiddel of allesreiniger. Spoel de kraan daarna grondig schoon met water. Gebruik geen schuurmiddelen of agressieve chemische producten; anders kan dit gevolgen hebben op uw productgarantie.

Indien er na de installatie water of stoom uit de kraan komt, zonder dat de kraan wordt bedient, neem dan contact op met de leverancier.

Belangrijke veiligheidsinstructies

Dit product dient geïnstalleerd te worden door een competent persoon. Raadpleeg een gekwalificeerde installateur indien u niet in staat bent om het product zelf op de juiste manier te installeren.

Zorg ervoor dat zowel de wateraanvoer als alle elektrische behoeften voldoen aan de normen.

- Zorg ervoor dat de snoer, stekker en het apparaat niet in contact komen met water of andere vloeistoffen, ga met droge handen te werk.
- Controleer of het vermogen van de boiler geschikt is voor het vermogen van het stroomnetwerk waar het op wordt geïnstalleerd.
- Installeer en gebruik de boiler niet, wanneer er onderdelen missen en/of wanneer er beschadigingen waar te nemen zijn.
- De boiler dient altijd staand geïnstalleerd te worden, liggend is niet mogelijk. Zorg ervoor dat de aansluitingen op de leidingen aan de bovenzijde van de boiler zitten.
- Probeer niet om de boiler te openen en onderdelen te (de)monteren. Hiermee vervalt de garantie op het product.
- Het gebruik van dit apparaat is niet bedoeld voor personen (inclusief kinderen) die niet vermogend zijn het op een juiste manier te gebruiken of bij gebrek aan kennis en ervaring, tenzij zij onder toezicht staan van een persoon die verantwoordelijk is voor hun veiligheid. Kinderen moeten onder toezicht staan om er zeker van te zijn dat zij het juist gebruiken.

Overige

In tegenstelling tot andere huishoudelijke apparaten voor warm of kokend water, staat deze boiler om veiligheidsredenen niet onder druk. Voor dit systeem wordt de kokend water kraan 'voor' de boiler geplaatst, waardoor er een open systeem ontstaat en er geen druk in de boiler wordt opgebouwd. Doordat de boiler niet onder druk staat, is er een lichte vertraging wanneer de kokend water hendel wordt geopend. Dit is extra veilig en impliceert dat het systeem goed werkt.

Wanneer de boiler niet is gevuld met water en toch wordt aangezet, wordt deze automatisch uitgeschakeld. Het verwarmingselement zal dan niet werken. Het indicatielampje boven de aan/uit knop zal dan op rood springen.

Als dit indicatielampje op rood staat is de beveiligingssensor geactiveerd, waarmee het verwarmingselement automatisch buiten werking treedt.

Wanneer de boiler niet is uitgezet en deze ook niet is gevuld met water, valt deze na ongeveer 5 minuten automatisch uit. Vul de boiler dan eerst tot er water uit de kraan komt en zet de boiler daarna aan.

Wanneer het water op temperatuur is, zal het indicatielampje boven de temperatuurinstelling groen worden. Als de boiler aan het verwarmen is, dan is dit lampje rood.

Zodra de temperatuur van het water in de boiler zakt, wordt het water automatisch verwarmd tot de gewenste temperatuur waarop deze is ingesteld. De boiler kan op elk moment uitgeschakeld worden door de regelaar op 'OFF' te zetten.

Watervereisten

De kokend water kraan dient aangesloten te worden op zowel de warm- als koud waterleiding. Als de waterdruk hoger is dan 5 Bar dient er een druk verlagend ventiel geplaatst te worden waarmee de druk wordt verlaagd. Het advies is om dit te verlagen naar 3 Bar. Plaats deze tussen de koud waterleiding en de toevoer naar de kraan.

Indien het water uit de waterleiding onzuiverheden bevat, kunnen er blokkades in de leidingen naar de kraan ontstaan en kan hierdoor uw garantie komen te vervallen.

Demontage

Einde levensduur en recyclen van de kraan. Indien het product gedemonteerd is, kan het retour worden gestuurd naar de fabrikant voor een juiste afvalverwerking.



Klantenservice

Indien u vragen of opmerkingen heeft, kunt u contact met ons opnemen via het contactformulier op de site www.howat.nl. U kunt ons ook direct bereiken op info@howat.nl

De instructies zijn bedoeld als richtlijn. Mocht u ergens over twijfelen of nog vragen hebben, neem dan contact op.

Productkaart

Leverancier	HOWAT B.V.
Typenummer	HKWT98-1
Capaciteitsprofiel	XXS
Energie-efficiëntieklasse	A
Energie-efficiëntieklasse %	56%
Jaarlijks elektriciteitsverbruik	762 kWh
Dagelijks elektriciteitsverbruik	2,088 kWh
Temperatuurinstellingen	95 °C en 98 °C
Geluidsvermogen	15db
Opslagvolume	2,4 L

De voorzorgsmaatregelen die genomen dienen te worden voor de installatie en het onderhoud zijn opgenomen in deze handleiding. Zie hiervoor pagina 2.