

# **BESTRON**<sup>®</sup>

COPPER COLLECTION



1250  
1450  
Watts

220  
240  
Volts

50  
60  
Hz



## AES1000CO INSTRUCTION MANUAL

**DE** Bedienungsanleitung

**FR** Mode d'emploi

**NL** Handleiding

**EN** Instruction manual

**IT** Istruzioni per l'uso

**ES** Manual del usuario



## HERZLICHEN GLÜCKWUNSCH!

---

Herzlichen Glückwunsch zum Erwerb dieses Bestron-Produktes. In dieser Gebrauchsanweisung erläutern wir die Funktion und die Benutzung. Lesen Sie somit diese Gebrauchsanweisung aufmerksam durch, bevor Sie das Gerät benutzen. Verwenden Sie das Gerät nur so, wie es in der Gebrauchsanweisung beschrieben ist. Bewahren Sie die Gebrauchsanweisung danach sorgfältig auf.

### **Bei einem Defekt:**

Sollte das Gerät unverhofft einen Defekt aufweisen, versuchen Sie dann nie, die Reparatur selbst vorzunehmen. Lassen Sie Reparaturen immer von einem qualifizierten Mechaniker ausführen.

### **Benutzung durch Kinder:**

- Dieses Gerät darf von Kinder älter als 8 Jahren und Personen mit vermindertem körperlichen, sinnlichen oder geistigen Vermögen oder Mangel an Erfahrung und Kenntnis benutzt werden, aber nur unter Beaufsichtigung oder wenn sie über die sichere Benutzung des Gerätes aufgeklärt wurden und dessen mögliche Gefahren verstehen.
- Die Reinigung und Wartung dürfen nicht von Kindern durchgeführt werden, außer wenn sie älter als 8 Jahre sind und beaufsichtigt werden.
- Halten Sie das Gerät und das Kabel außerhalb der Reichweite von Kindern bis 8 Jahren.
- Kinder müssen im Auge behalten werden, um sich dessen sicher zu sein, dass sie nicht mit dem Gerät spielen.

## WAS SIE ÜBER ELEKTROGERÄTE WISSEN MÜSSEN

---

- Kontrollieren Sie, ob die Netzspannung der auf dem Typenschild eines Elektrogerätes angegebenen Netzspannung entspricht, bevor Sie es benutzen.
- Kontrollieren Sie, ob die Steckdose, an die Sie ein Elektrogerät anschließen, geerdet ist.
- Stellen Sie Elektrogeräte immer an einer Stelle auf, an der sie nicht fallen können, und auf einen stabilen und ebenen Untergrund.
- Bestimmte Teile eines Elektrogerätes können warm oder manchmal heiß werden. Berühren Sie diese nicht, um Verbrennungen zu vermeiden.
- Sorgen Sie dafür, dass Ihre Hände trocken sind, wenn Sie ein Elektrogerät, ein Kabel oder einen Stecker berühren.

- Elektrogeräte müssen zur Vermeidung einer Feuergefahr ihre Wärme abgeben können. Sorgen Sie somit dafür, dass das Gerät ausreichend frei ist und nicht mit brennbarem Material in Kontakt kommen kann. Elektrogeräte dürfen nie bedeckt werden.
- Sorgen Sie dafür, dass Elektrogeräte, Kabel oder Stecker nicht mit Wasser in Berührung kommen.
- Tauchen Sie Elektrogeräte, Kabel oder Stecker nie in Wasser oder eine andere Flüssigkeit.
- Fassen Sie Elektrogeräte nie an, wenn sie ins Wasser gefallen sind. Ziehen Sie direkt den Stecker aus der Steckdose. Benutzen Sie das Gerät nicht mehr.
- Sorgen Sie dafür, dass Elektrogeräte, Kabel und Stecker nicht mit Hitzequellen, wie zum Beispiel eine heiße Kochplatte oder offenes Feuer, in Berührung kommen.
- Lassen Sie Kabel nie über den Rand der Anrichte, Arbeitsplatte oder einen Tisch hängen.
- Ziehen Sie den Stecker immer aus der Steckdose, wenn Sie das Elektrogerät nicht benutzen.
- Wenn Sie den Stecker aus der Steckdose ziehen, ziehen Sie dann am Stecker selbst und nicht am Kabel.
- Kontrollieren Sie regelmäßig, ob das Kabel des Elektrogerätes noch intakt ist. Benutzen Sie das Gerät nicht, wenn das Kabel Beschädigungen aufweist. Wenn das Kabel beschädigt ist, muss es vom Hersteller, einem technischen Kundendienst oder einer Person mit einer ähnlichen Qualifikation ersetzt werden, um jede Gefahr zu vermeiden.
- Das Gerät darf nicht mittels eines externen Zeitschalters oder durch ein separates System mit Fernbedienung eingeschaltet werden.

## **WAS SIE ÜBER DIESES GERÄT WISSEN MÜSSEN**

---

- Seien Sie vorsichtig, wenn Sie das Gerät im Freien benutzen.
- Benutzen Sie das Gerät nie in feuchten Räumen.
- Reinigen Sie das Gerät nach der Benutzung gründlich (siehe Reinigung und Wartung).

## UMWELT

---



- Werfen Sie Verpackungsmaterial, wie zum Beispiel Plastik und Karton, in die dazu bestimmten Container.
- Dieses Produkt am Ende der Nutzungsdauer nicht als normalen Haushaltsabfall entsorgen, sondern bei einer Sammelstelle zur Wiederverwendung von elektrischem und elektronischem Gerät. Achten Sie auf das Symbol auf dem Produkt, der Gebrauchsanweisung oder Verpackung.
- Die Materialien können wie angegeben wiederverwendet werden. Durch Ihre Hilfe bei der Wiederverwendung, der Verarbeitung der Materialien oder anderen Formen der Nutzung des alten Gerätes leisten Sie einen wichtigen Beitrag zum Schutz unserer Umwelt.
- Informieren Sie sich bei der Gemeinde nach der richtigen Sammelstelle bei Ihnen in der Nähe.

## CE-KONFORMITÄTSERKLÄRUNG

---

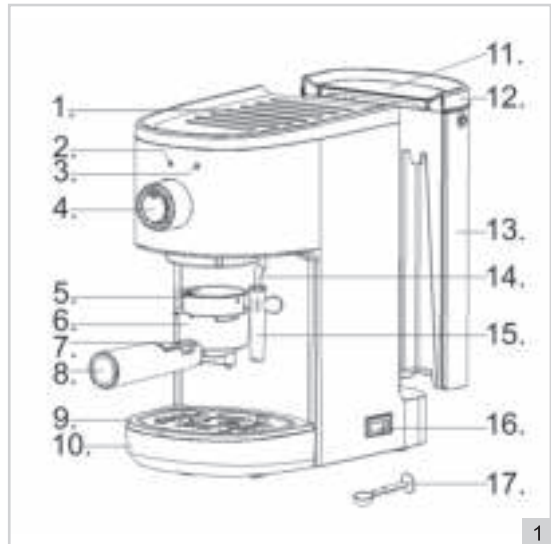
Dieses Produkt erfüllt die Anforderungen gemäß den Europäischen Richtlinien.

**R. Neyman**  
Quality control

## FUNKTIONSWEISE - Allgemein

Die Espressomaschine ist nur für Haushaltszwecke bestimmt.

1. Tassenwärmer
2. Betriebsanzeige
3. Bereitschaftsanzeige
4. Auswahlknopf
5. Filter
6. Filterhalter
7. Sicherungsclip
8. Handgriff Filterhalter
9. Tropfplatte
10. Tropfplatte
11. Deckel des Wasserbehälters
12. Handgriff Wasserbehälter
13. Wasserreservoir
14. Dampfrohrchen
15. Schutzrohrchen
16. Ein-/Ausschalter
17. Messlöffel/Stampfer



1

## FUNKTIONSWEISE - Vor dem ersten Gebrauch

1. Entfernen Sie die Verpackung.
2. Reinigen Sie das Gerät. Siehe 'Reinigung und Pflege'.

### ACHTUNG:

- Wenn das Gerät neu ist oder Sie es längere Zeit nicht benutzt haben, verwenden Sie es zuerst zwei- bis dreimal mit nur Wasser, nicht mit Kaffee. Befolgen Sie hierzu die normalen, nachstehenden Gebrauchsanweisungen. Das Wasser danach weggippen.

## FUNKTIONSWEISE - Vorheizen

Vor dem Zubereiten einer Tasse guten heißen Espressos ist es ratsam, das Gerät (Filterhalter, Filter und Tasse) vorzuheizen, damit der Kaffeegeschmack nicht durch die kalten Teile beeinträchtigt wird.

1. Entfernen Sie den abnehmbaren Wassertank (13) und öffnen Sie den Deckel (11), um den Wassertank mit Wasser zu füllen. Der Wasserstand darf die Markierung „MAX“ nicht überschreiten. Setzen Sie dann den Wassertank wieder richtig in das Gerät ein.
2. Setzen Sie den Filter (5) in den Filterhalter (6) und achten Sie darauf, dass die Verdickung mit der Nut übereinstimmt. Setzen Sie dann den Filterhalter aus der Position "☒", in das Gerät ein und drehen Sie den Filterhalter gegen den Uhrzeigersinn in die Position "☑".
3. Stellen Sie eine oder zwei Espressotassen auf die Tropfplatte (9).
4. Schließen Sie das Gerät dann an eine Steckdose an. Stellen Sie sicher, dass sich der Auswahlknopf (4) in der Mitte der Position "●" befindet.
5. Drücken Sie den EIN/AUS-Schalter (16). Die Betriebsanzeige (2) leuchtet rot auf.
6. Wenn die Bereitschaftsanzeige (3) durchgehend weiß leuchtet, drehen Sie den Auswahlknopf in die Position "☐". Heißes Wasser fließt durch den Filterhalter. Drehen Sie den Auswahlknopf zurück in die Position "●" wenn die Espressotasse mit heißem Wasser gefüllt ist. Das Vorheizen ist abgeschlossen.

## FUNKTIONSWEISE - Espresso zubereiten

1. Entfernen Sie den Filterhalter aus der Maschine, indem Sie ihn im Uhrzeigersinn in die Position "☒" drehen. Nehmen Sie den Filter aus dem Filterhalter und geben Sie mit dem Messlöffel (17) gemahlene Kaffee in den Filter. Das gemahlene Kaffeepulver leicht mit der Stampferseite des Messlöffels andrücken.
2. Setzen Sie den Filter wieder in den Filterhalter ein und achten Sie darauf, dass die Verdickung mit der Nut übereinstimmt. Setzen Sie dann den Filterhalter in das Gerät ein und ziehen Sie den Filterhalter fest, indem Sie ihn gegen den Uhrzeigersinn in die Position "☒" drehen.
3. Gießen Sie dann das heiße Wasser (vom Vorheizen) aus der/den Espressotasse(n). Stellen Sie dann die heiße(n) Espressotasse(n) auf die Tropfplatte.
4. Wenn die Bereitschaftsanzeige weiß bleibt, drehen Sie den Auswahlknopf auf die Position "☐". Nach wenigen Augenblicken fließt der Espresso in Ihre Espressotasse.
5. Drehen Sie den Auswahlknopf auf die Position "●", wenn Sie die gewünschte Menge Espresso haben oder wenn die Farbe des Espressos deutlich heller wird, ist Ihr Espresso jetzt fertig.
6. Drücken Sie den EIN/AUS-Schalter, um das Gerät auszuschalten.
7. Nachdem Sie den Espresso zu Ende gekocht haben, können Sie den Filterhalter im Uhrzeigersinn in die Position "☒" drehen und den Rest herausklopfen. Halten Sie den Verriegelungsbügel (7) gegen den Filter, um sicherzustellen, dass der Filter nicht aus dem Filterhalter fällt.
8. Lassen Sie Filterhalter und Filter vollständig abkühlen und spülen Sie sie dann unter fließendem Wasser ab.

### ACHTUNG:

- Die Metallteile werden während des Gebrauchs heiß.
- Während des Dauerbetriebs leuchtet die Bereitschaftsanzeige aufgrund der niedrigeren Wassertemperatur wahrscheinlich nicht mehr durchgehend. Dies heißt nicht, dass die Maschine nicht mehr funktioniert. Sie können ungeachtet der niedrigeren Temperatur weiterhin Kaffee kochen.
- Lassen Sie die Kaffeemaschine während der Kaffeezubereitung nicht unbeaufsichtigt, da Sie diese manuell stoppen müssen!
- Leeren Sie die Tropfschale/-platte regelmäßig, um ein Überlaufen zu vermeiden.
- Stellen Sie das Gerät auf eine stabile ebene Fläche.
- Ziehen Sie immer den Stecker aus der Steckdose, wenn das Gerät nicht benutzt wird.

## FUNKTIONSWEISE - Milch aufschäumen/Cappuccino zubereiten

Um Cappuccino zuzubereiten geben Sie schaumige Milch zum Espresso hinzu.

1. Machen Sie zuerst den Espresso (siehe „Espresso machen“) in einer Tasse mit einem Mindestinhalt von 180 ml.
2. Drehen Sie den Auswahlknopf in die Position "●" und warten Sie, bis die Betriebsbereitschaftsanzeige weiß bleibt.
3. Füllen Sie einen Behälter mit ca. 100 ml Milch.
4. Platzieren Sie das Schutzröhrchen (15) etwa zwei Zentimeter in die Milch und drehen Sie den Wahlschalter auf "☒", bis Dampf aus dem Dampfrohrrchen (14) austritt. Schäumen Sie die Milch auf, indem Sie den Behälter in einer Drehbewegung auf und ab bewegen.
5. Wenn die Milch ausreichend aufgeschäumt ist, den Auswahlknopf auf "●" stellen.
6. Gießen Sie die aufgeschäumte Milch in die Tasse, der Cappuccino ist jetzt fertig.
7. Drücken Sie den EIN/AUS-Schalter, um das Gerät auszuschalten.

### ACHTUNG:

- Seien Sie vorsichtig beim Arbeiten, da der heiße Dampf Verbrennungen verursachen kann.
- Der empfohlene Durchmesser für den Milchschaumbehälter beträgt 70 mm oder mehr. Dies liegt daran, dass sich das Volumen der Milch während des Aufschäumens verdoppelt.
- Reinigen Sie das Dampfrohrrchen (14) und das Schutzröhrchen (15) sofort nach Gebrauch.

## FUNKTIONSWEISE - Erwärmen von Flüssigkeiten

Mit dem Dampfrohrrchen kann Milch aufgeschäumt oder es werden Getränke erhitzt.

1. Nehmen Sie den Wasserbehälter aus dem Gerät und füllen Sie ihn mit Wasser. Der Wasserstand darf

die Markierung „MAX“ im Behälter nicht überschreiten. Setzen Sie danach den Wassertank wieder richtig in das Gerät ein.

2. Stellen Sie sicher, dass sich der Wahlschalter in der Position “●” befindet. Schließen Sie das Gerät dann an eine Steckdose an.
3. Drücken Sie den EIN/AUS-Schalter; die Betriebsanzeige leuchtet dann rot auf.
4. Lassen Sie den Auswahlknopf in der Position “●” und warten Sie eine Weile, das Gerät zu heizen beginnt. Das Gerät hat die richtige Temperatur, wenn die Bereitschaftsanzeige (3) weiß bleibt.
5. Füllen Sie einen Behälter oder eine Tasse mit der gewünschten Flüssigkeit zum Erhitzen.
6. Tauchen Sie das Dampfrohrchen in die Flüssigkeit. Drehen Sie den Auswahlknopf auf die Position “☺”. Jetzt tritt Dampf aus dem Dampfrohrchen aus.
7. Wenn die Flüssigkeit die gewünschte Temperatur erreicht hat, drehen Sie den Auswahlknopf zurück in die Position “●”.
8. Drücken Sie den EIN/AUS-Schalter, um das Gerät auszuschalten.

### FUNKTIONSWEISE - Automatisches Ausschalten

1. Wenn Sie das Gerät nicht mit dem EIN/AUS-Schalter ausschalten, wird es 25 Minuten nach dem letzten Vorgang automatisch ausgeschaltet.
2. Wenn Sie vergessen, den Wahlschalter nach dem Zubereiten des Espresso wieder in die Position “●” zu drehen, wird die Funktion nach 90 Sekunden automatisch beendet. Die Bereitschaftsanzeige blinkt dann.
3. Wenn Sie vergessen, den Auswahlknopf nach Verwendung der Schäum-/Heizfunktion wieder auf die Position “●” zurückzudrehen, wird diese Funktion nach 180 Sekunden automatisch beendet. Die Bereitschaftsanzeige blinkt dann.

### REINIGUNG UND WARTUNG - Reinigung nach Gebrauch

Reinigen Sie das Gerät und die Einzelteile nach jedem Gebrauch gründlich:

1. Ziehen Sie den Netzstecker ab.
2. Lassen Sie das Gerät und die Einzelteile abkühlen.
3. Reinigen Sie den Wassertank, die Tropfschale, die Tropfplatte, den Filterhalter und den Filter mit heißem Wasser. Wenn die Löcher in den Filtern verstopft sind, können Sie sie mit einer Nadel oder einem Zahnstocher einstechen.
4. Reinigen Sie die Gerätebasis und die Außenseite des Wasserbehälters mit einem feuchten Tuch.
5. Teile gründlich abtrocknen.
6. Lagern Sie das Gerät an einem trockenen Ort.

#### ACHTUNG:

- Stellen Sie sicher, dass das Gerät beim Reinigen vom Stromnetz getrennt ist.
- Verwenden Sie zum Reinigen keine aggressiven oder scheuernden Reinigungsmittel oder scharfen Gegenstände (wie Messer oder harte Bürsten).
- Tauchen Sie die Basis niemals in Wasser oder andere Flüssigkeiten.
- Das Gerät und die Teile sind nicht spülmaschinenfest.

### REINIGUNG UND WARTUNG - Entkalken

Kalkablagerungen treten auf (insbesondere in Gebieten mit hartem Wasser). Dies verstopft die Filter und Leitungen im Gerät. Entkalken Sie das Gerät daher regelmäßig.

1. Wenn die Betriebsanzeige und die Bereitschaftsanzeige abwechselnd blinken, muss die Espressomaschine gereinigt werden.
2. Füllen Sie den Wasserbehälter mit Wasser und Entkalker bis zum “MAX”-Pegel. Die genauen Mengen entnehmen Sie bitte der Entkalckerpackung. Verwenden Sie “Haushaltsentkalker”.
3. Stellen Sie einen Behälter mit einem Fassungsvermögen von ca. 500 ml unter den Filterhalter.
4. Drehen Sie den Auswahlknopf auf die Position “☺”. Die Pumpe fördert Wasser und stoppt nach ca. 90 Sekunden.
5. Drehen Sie dann den Auswahlknopf zurück in die Position “●” und lassen Sie den Entkalker mindestens 5 Minuten im Gerät.



6. Füllen Sie den Wasserbehälter erneut mit Wasser und Entkalker bis zum "MAX"-Pegel.
7. Drehen Sie den Auswahlknopf auf die Position "☉". Die Pumpe fördert Wasser und stoppt nach ca. 90 Sekunden.
8. Drehen Sie den Auswahlknopf danach in die Position "●" und lassen Sie den Entkalker mindestens 5 Minuten im Gerät.
9. Wiederholen Sie den obigen Vorgang zwei bis fünf Mal. Stellen Sie sicher, dass der Wassertank nicht ganz leer wird.
10. Spülen Sie das Gerät nach Abschluss des Entkalkungsvorgangs zwei- bis dreimal mit klarem Wasser. Befolgen Sie die Schritte unter „Espresso zubereiten“, ohne Kaffeepulver.
11. Nach Abschluss dieses Vorgangs blinken die Betriebsanzeige und die Bereitschaftsanzeige nicht mehr abwechselnd und das Gerät ist betriebsbereit.

#### ACHTUNG:

- Wenn Sie keine Reinigung durchführen möchten (wenn die Betriebsanzeige und die Betriebsbereitschaftsanzeige abwechselnd blinken), drehen Sie den Auswahlknopf schnell in die Position "☐" und dann den Auswahlknopf in die Position "●". Drehen Sie dann den Auswahlknopf in die Position "☉" und erneut zurück in die Position "●". Wenn Sie dies innerhalb von 3 Sekunden tun, wird die Reinigungswarnung beendet.

### GARANTIEBESTIMMUNGEN

Bestron handhabt unter den folgenden Bedingungen eine Garantie von 60 Monaten ab Kaufdatum gegen Defekte, die durch Herstellungs- und/oder Materialfehler entstanden sind.

1. Im genannten Garantiezeitraum werden keine Kosten für Arbeitslohn und Material berechnet.
2. Die unter der Garantie ausgeführte Reparatur verlängert nicht die Garantiefrist.
3. Defekte Zubehörteile oder bei Umtausch die defekten Geräte selbst werden automatisch Eigentum von Bestron.
4. Die Garantie gilt ausschließlich für den ersten Käufer und ist nicht übertragbar.
5. Die Garantie gilt nicht für einen Schaden, der entstanden ist durch:
  - Unfälle
  - falsche Benutzung
  - Verschleiß
  - Verwahrlosung
  - Fehlerhafte Installation
  - Anschluss an eine andere Netzspannung als die, die auf dem Typenschild genannt ist
  - Unautorisierte Veränderung
  - Von nicht qualifizierten Dritten ausgeführte Reparaturen
  - Benutzung entgegen den geltenden gesetzlichen, technischen oder Sicherheitsnormen
  - Unvorsichtigen Transport ohne geeignete Verpackung oder anderen Schutz
6. Ein Anspruch auf Garantie kann nicht erhoben werden bei:
  - Einem Schaden während des Transports
  - Der Entfernung oder Änderung der Seriennummer des Gerätes
7. Von der Garantie ausgenommen sind:
  - Kabel
  - Lampen
  - Zubehörteile aus Glas
8. Die Garantie berechtigt neben dem Ersatz beziehungsweise der Reparatur der defekten Zubehörteile nicht zu irgendeiner Erstattung eines eventuellen Schadens. Bestron kann nie für einen eventuellen Folgeschaden oder irgendwelche andere Konsequenzen, die durch oder in Bezug auf das von ihr gelieferte Gerät entstanden sind, haftbar gemacht werden.
9. Der Garantieanspruch kann nur bei Ihrem (Web-)Händler oder direkt beim Bestron Kundendienst geltend gemacht werden. Senden Sie ein Gerät nicht ohne vorherige Rücksprache zurück. Das Paket kann dann abgelehnt werden und eventuelle Kosten gehen zu Ihren Lasten. Nehmen Sie erst für Anweisungen, wie Sie das Gerät einpacken und versenden müssen, Kontakt auf. Jedem Garantieanspruch muss der Kaufbeleg beigelegt werden.

### SERVICE

Sollte sich unverhofft eine Störung ergeben, dann können Sie mit dem BESTRON-Kundendienst Kontakt aufnehmen: [www.bestron.com/service](http://www.bestron.com/service)

## FÉLICITATIONS !

---

Nous vous félicitons pour l'achat de votre produit Bestron. Dans le présent manuel d'utilisation, nous vous expliquons comment celui fonctionne et comment vous devez l'utiliser. Nous vous invitons par conséquent à lire attentivement les instructions d'utilisation avant d'utiliser l'appareil. Lorsque vous l'utilisez, prenez soin de suivre parfaitement les instructions d'utilisation. Conserver-les précautionneusement.

### **En cas de dysfonctionnement :**

Si l'appareil devait malencontreusement ne plus fonctionner, n'essayez jamais de le réparer vous-même. Vous devez laisser le soin de le faire à un réparateur/technicien qualifié.

### **Utilisation par des enfants :**

- Le présent appareil peut être utilisé par des enfants de plus de 8 ans et par des personnes dont les facultés physiques, sensorielles ou psychiques sont diminuées ou des personnes n'ayant ni l'expérience ni les connaissances requises, à condition toutefois qu'une personne s'assure qu'ils/elles ont pris connaissance des instructions permettant de l'utiliser en toute sécurité et qu'ils/elles ont conscience des dangers potentiels.
- Le nettoyage et l'entretien ne peuvent être effectués par des enfants de moins de 8 ans. Les enfants de plus de 8 ans doivent être sous la surveillance d'un adulte.
- Conservez l'appareil et le câble hors de portée des enfants de moins de 8 ans.
- Veillez à toujours surveiller les enfants de sorte à vous assurer qu'ils ne jouent pas avec l'appareil.

## CE QUE VOUS DEVEZ SAVOIR AU SUJET DES APPAREILS ÉLECTRIQUES

---

- Avant toute utilisation, vérifiez que la tension électrique du réseau correspond à la tension électrique indiquée sur la plaque signalétique de l'appareil concerné.
- Contrôlez que la prise à laquelle vous raccordez l'appareil électrique est reliée à la terre.
- Veillez toujours à placer les appareils électriques sur une surface stable et plane et à un endroit où celui-ci ne peut pas tomber.
- Certains éléments d'un appareil électrique peuvent devenir chauds ou parfois même brûlants. Prenez soin de ne pas les toucher afin d'éviter de vous brûler.
- Assurez-vous que vos mains sont sèches lorsque vous touchez un appareil électrique, un fil/câble ou une prise.

- Les appareils électriques doivent pouvoir libérer la chaleur qu'ils produisent de sorte à éviter tout risque d'incendie. Vérifiez par conséquent s'il y a suffisamment d'espace autour de l'appareil et faites en sorte que celui-ci ne puisse entrer en contact avec du matériel inflammable. Les appareils électriques ne doivent jamais être couverts.
- Assurez-vous que les appareils électriques, les fils/câbles ou les prises n'entrent pas en contact avec de l'eau.
- N'immergez jamais des appareils électriques, des fils/câbles ou prises dans de l'eau ou dans un autre liquide.
- Ne saisissez jamais un appareil électrique lorsque celui-ci est tombé dans l'eau. Débranchez-le immédiatement et ne l'utilisez plus.
- Assurez-vous que les appareils électriques, les fils/câbles ou les prises n'entrent pas en contact avec des sources de chaleur comme une plaque de cuisson brûlante ou avec du feu.
- Ne laissez pas pendre des fils/câbles sur le rebord d'un évier, d'un plan de travail ou d'une table.
- Débranchez toujours l'appareil de la prise de contact lorsque vous ne l'utilisez pas.
- Lorsque vous débranchez l'appareil de la prise de contact, prenez soin de tirer en saisissant la partie dure de la prise mâle et non pas en tirant sur le fil/câble.
- Contrôlez régulièrement si le fil/câble de l'appareil électrique est encore intact. N'utilisez pas l'appareil si le fil/câble présente des signes d'endommagement. Si le fil/câble est endommagé, celui-ci doit être remplacé par le fabricant, par un service technique ou par une personne ayant une compétence/qualification similaire, ceci afin d'éviter tout danger.
- L'appareil ne peut être mis en marche en ayant recours à une minuterie externe ou à un système séparé avec télécommande.

## **CE QUE VOUS DEVEZ SAVOIR AU SUJET DE CET APPAREIL**

---

- Soyez prudent lorsque vous utilisez l'appareil à l'extérieur.
- N'utilisez jamais l'appareil dans des pièces humides.
- Après utilisation, nettoyez soigneusement l'appareil (voir Nettoyage et entretien).

## ENVIRONNEMENT

---



- Débarrassez-vous du matériel d'emballage comme le plastique et les boîtes dans les containers destinés à cet effet.
- À la fin de sa durée de vie, ne jetez pas ce produit comme un simple déchet ménager mais remettez-le à un centre de collecte de recyclage des produits électriques et électroniques. Consultez le symbole sur le produit, le mode d'emploi ou l'emballage.
- Les matériels/matériaux peuvent être réutilisés comme indiqué. En apportant votre aide au recyclage et au traitement des matériels/matériaux ou à tout autre forme de réutilisation d'anciens appareils, vous contribuez à la protection de l'environnement.
- Informez-vous auprès de votre commune pour obtenir la liste des points de collecte à proximité de chez vous.

## DÉCLARATION DE CONFORMITÉ CE

---

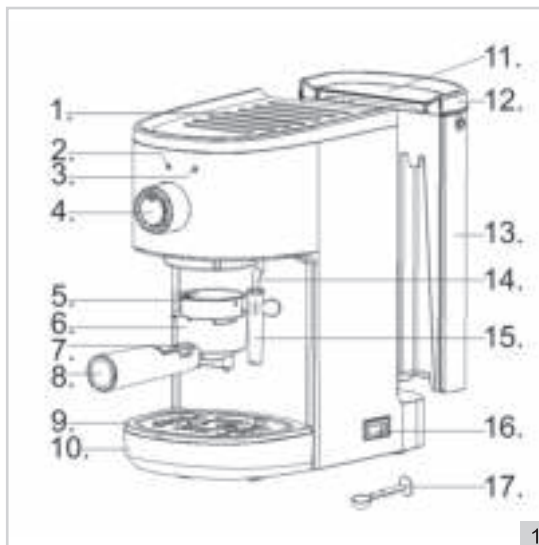
Ce produit répond aux exigences des directives Européennes.

**R. Neyman**  
Contrôle qualité

## FONCTIONNEMENT - Généralités

La machine à espresso est uniquement destinée à des fins domestiques.

1. Chauffe-tasse
2. Indicateur lumineux de marche
3. Indicateur lumineux « prêt »
4. Bouton de sélection
5. Filtre
6. Porte-filtre
7. Clip de verrouillage
8. Poignée du porte-filtre
9. Egouttoir
10. Plateau à égoutter
11. Couvercle réservoir d'eau
12. Poignée réservoir d'eau
13. Réservoir d'eau
14. Buse
15. Tube de protection
16. Interrupteur MARCHÉ/ARRÉT
17. Mesurette/presse-café



## FONCTIONNEMENT - Avant la première utilisation

1. Enlevez l'emballage.
2. Nettoyez l'appareil. Voir « NETTOYAGE ET ENTRETIEN ».

### ATTENTION :


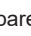


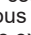

- Si l'appareil est neuf ou si vous ne l'avez pas utilisé depuis longtemps, utilisez l'appareil deux ou trois fois avec de l'eau seulement, pas de café. Pour ce faire, suivez les instructions d'utilisations normales ci-dessous. Jetez l'eau après utilisation.

## FONCTIONNEMENT - Préchauffer

Avant de préparer une bonne tasse d'espresso bien chaud, il est recommandé de faire chauffer l'appareil (le porte-filtre, le filtre et la tasse) pour que le goût du café ne soit pas influencé par les éléments froids.

1. Enlevez le réservoir d'eau amovible (13) et ouvrez le couvercle (11) pour remplir le réservoir d'eau, le niveau d'eau ne peut pas dépasser la marque « MAX ». Puis, remplacez le réservoir d'eau correctement dans l'appareil.
2. Placez le filtre (5) dans le porte-filtre (6), et veillez à ce que l'épaissement soit aligné sur la rainure. Placez ensuite le porte-filtre dans l'appareil depuis la position « ☒ », tournez le porte-filtre dans le sens contraire des aiguilles d'une montre vers la position « ☑ ».
3. Placez une ou deux tasses à espresso sur l'égouttoir (9).
4. Branchez l'appareil sur une prise de courant. Veillez à ce que le bouton de sélection (4) au centre se trouve en position « ● ».
5. Appuyez sur l'interrupteur MARCHÉ/ARRÉT (16), l'indicateur lumineux de marche (2) s'allumera alors en rouge.
6. Lorsque l'indicateur lumineux « Prêt » (3) s'allume en blanc en continu, tournez le bouton de sélection en position « ☑ », de l'eau bouillante coule alors à travers le porte-filtre. Remplacez de nouveau le bouton de sélection en position « ● » lorsque la tasse est remplie d'eau bouillante. Le préchauffage est terminé.

## FONCTIONNEMENT - Faire un espresso




1. Retirez le porte-filtre de la machine en le tournant dans le sens des aiguilles d'une montre vers la position «  ». Retirez le filtre du porte-filtre et ajoutez du café moulu dans le filtre avec la mesurette (17). Comprimez légèrement le café en poudre avec le côté presse-café de la mesurette.
2. Remplacez le filtre dans le porte-filtre, et veillez à ce que l'épaississement soit aligné sur la rainure. Placez ensuite le porte-filtre dans l'appareil depuis la position «  », tournez le porte-filtre dans le sens contraire des aiguilles d'une montre vers la position «  ».
3. Videz ensuite l'eau bouillante (du préchauffage) de la / des tasse(s) à espresso. Puis placez la ou les tasse(s) à espresso chaudes sur l'égouttoir.
4. Lorsque l'indicateur lumineux « Prêt » reste allumé en blanc, tournez alors le bouton de sélection en direction «  ». Au bout de quelques secondes, l'espresso coulera dans votre tasse.
5. Tournez le bouton de sélection en position «  » lorsque vous avez la quantité d'espresso souhaitée, ou lorsque la couleur de l'espresso devient plus claire, votre espresso est maintenant prêt.
6. Appuyez sur le bouton MARCHE/ARRET pour éteindre l'appareil.
7. Une fois que vous êtes prêt à faire l'espresso, vous pouvez tourner le porte-filtre dans le sens des aiguilles d'une montre vers la position «  », puis jeter le reste. Maintenez le clip de verrouillage (7) contre le filtre pour empêcher le filtre de tomber du porte-filtre.
8. Laissez refroidir le porte-filtre et le filtre, puis rincez-les à l'eau courante.

### ATTENTION :

- Pendant l'utilisation, les éléments en métal sont bouillants.
- En cas d'utilisation continue, l'indicateur lumineux « prêt » ne va probablement pas rester allumé continuellement car la température de l'eau sera plus basse, cela ne signifie pas que l'appareil ne fonctionne pas, vous pouvez continuer à faire du café même si c'est à température plus basse.
- Ne laissez pas la machine à café sans surveillance pendant la préparation du café, car vous devez l'arrêter à la main !
- Videz régulièrement le plateau à égoutter pour éviter les débordements.
- Placez l'appareil sur un support plat et stable.
- Débranchez toujours la fiche de la prise de courant si vous n'utilisez pas l'appareil.

## FONCTIONNEMENT - Faire mousser le lait / faire un cappuccino

Pour faire un cappuccino, ajoutez de la mousse de lait à l'espresso.

1. Faites d'abord l'espresso (voir « Faire un espresso ») dans un mug d'une contenance minimum de 180 ml.
2. Tournez le bouton de sélection en position «  » et attendez jusqu'à ce que l'indicateur lumineux « Prêt » s'allume en blanc.
3. Versez environ 100 ml de lait dans un pichet.
4. Placez le tube de protection (15) environ 2 cm dans le lait et tournez le bouton de sélection en position «  », jusqu'à ce que de la vapeur sorte de la buse (14). Faites mousser le lait en faisant tourner le pichet de haut en bas.
5. Lorsque vous avez suffisamment de mousse de lait, vous devez replacer le bouton de sélection en position «  ».
6. Versez la mousse de lait dans le mug, le cappuccino est prêt.
7. Appuyez sur le bouton MARCHE/ARRET pour éteindre l'appareil.

### ATTENTION :

- Veillez à travailler prudemment, car la vapeur bouillante peut causer des brûlures.
- Le diamètre recommandé du pichet pour faire mousser le lait est de 70 mm minimum. Le lait double de volume quand on obtient de la mousse de lait.
- Nettoyez la buse (14) et le tube de protection (15) après emploi.

## FONCTIONNEMENT - Chauffer des liquides

On peut utiliser la buse pour obtenir de la mousse de lait ou chauffer des boissons.

1. Enlevez le réservoir d'eau de l'appareil et remplissez-le d'eau, le niveau d'eau ne peut pas dépasser la marque « MAX ». Puis remplacez le réservoir d'eau correctement dans l'appareil.

2. Veillez à ce que le bouton de sélection soit sur la position « ● ». Puis raccordez l'appareil à une prise de courant.
3. Appuyez sur l'interrupteur MARCHE/ARRET, l'indicateur lumineux de marche s'allume alors en rouge.
4. Laissez le bouton de sélection en position « ● » et attendez un peu, l'appareil commence à chauffer. L'appareil est à température lorsque l'indicateur lumineux « Prêt » reste allumé en blanc.
5. Versez le liquide à chauffer dans un pichet ou un mug.
6. Plongez la buse dans le liquide. Tournez le bouton de sélection dans la position « ☉ », de la vapeur sort à présent de la buse.
7. Lorsque le liquide a atteint la température souhaitée, vous devez replacer le bouton de sélection en position « ● ».
8. Appuyez sur le bouton MARCHE/ARRET pour éteindre l'appareil.

## FONCTIONNEMENT - Arrêt automatique

1. Si vous n'éteignez pas l'appareil avec l'interrupteur MARCHE/ARRET, l'appareil s'arrêtera automatiquement au bout de 25 minutes.
2. Si vous oubliez de replacer le bouton de sélection en position « ● » après avoir préparé l'expresso, la fonction s'arrêtera automatiquement au bout de 90 secondes. L'indicateur lumineux « Prêt » se mettra alors à clignoter.
3. Si vous oubliez de replacer le bouton de sélection en position « ● » après avoir utilisé la fonction mousse de lait/réchauffer un liquide, cette fonction s'arrêtera automatiquement au bout de 180 secondes. L'indicateur lumineux « Prêt » se mettra alors à clignoter.

## NETTOYAGE ET ENTRETIEN - Nettoyage après emploi

Nettoyez l'appareil et les éléments individuels de manière approfondie après chaque utilisation :

1. Débranchez la fiche de la prise de courant.
2. Laissez refroidir l'appareil et les éléments individuels.
3. Nettoyez le réservoir d'eau, l'égouttoir, le plateau à égoutter, le porte-filtre et le filtre à l'eau chaude. Si les trous du filtre sont bouchés, utilisez une aiguille ou cure-dent pour les déboucher.
4. Nettoyez la base et l'extérieur du réservoir d'eau avec un chiffon humide.
5. Séchez convenablement les éléments.
6. Rangez l'appareil dans un endroit sec.

### ATTENTION :

- Veillez à ce que la fiche de l'appareil ne se trouve pas dans la prise de courant pendant le nettoyage.
- N'utilisez pas de produit nettoyant agressif ou abrasif ni d'objets tranchants (comme des couteaux ou des brosses dures) lors du nettoyage.
- Ne plongez jamais la base dans l'eau ou dans un autre liquide.
- L'appareil et les éléments ne passent pas au lave-vaisselle.

## NETTOYAGE ET ENTRETIEN - DÉTARTAGE

Le calcaire apparait surtout dans les régions dans lesquelles l'eau est dure. De ce fait, les filtres et les tuyaux de l'appareil se bouchent. C'est pourquoi il faut détartrer régulièrement l'appareil.

1. Lorsque l'indicateur lumineux de marche et l'indicateur lumineux « Prêt » clignotent alternativement, cela signifie qu'il faut nettoyer la machine à expresso.
2. Remplissez le réservoir d'eau et de produit de détartrage jusqu'au niveau « MAX ». Lisez les indications sur l'emballage du produit de détartrage pour connaître les quantités exactes. Utilisez du produit de détartrage ménager.
3. Placez un récipient d'une contenance d'environ 500 ml sous le porte-filtre.
4. Tournez le bouton de sélection en position « ☉ », la pompe commence à pomper l'eau et s'arrête au bout de 90 secondes environ.
5. Remplacez ensuite le bouton de sélection en position « ● » et laissez le produit de détartrage dans l'appareil pendant environ 5 minutes.
6. Remplissez à nouveau le réservoir d'eau et de produit de détartrage jusqu'au niveau « MAX ».
7. Tournez le bouton de sélection en position « ☉ », la pompe commence à pomper l'eau et s'arrête au bout

de 90 secondes environ.

8. Remplacez ensuite le bouton de sélection en position « ● » et laissez le produit de détartrage dans l'appareil pendant environ 5 minutes.
9. Répétez l'opération précitée 2 à 5 fois. Veillez à ce que le réservoir d'eau ne soit pas totalement vide.
10. Une fois le détartrage terminé, rincez l'appareil 2 à 3 fois à l'eau courante. Suivez les étapes de « Faire un expresso », faites-le sans café en poudre.
11. Une fois le processus terminé, l'indicateur lumineux de marche et l'indicateur lumineux « prêt » ne clignoteront plus alternativement et l'appareil sera prêt à l'emploi.

#### ATTENTION :

- Si vous ne faites pas de nettoyage (lorsque l'indicateur lumineux de marche et l'indicateur lumineux « Prêt » clignotent alternativement), tournez vite le bouton de sélection en position « ☐ », puis tournez le bouton de sélection en position « ● ». Puis tournez le bouton de sélection en position « ☐ » et remplacez-le en position « ● ». Lorsque vous le faites dans les 3 secondes, l'avertissement de nettoyage s'arrête immédiatement.

### DISPOSITIONS CONCERNANT LA GARANTIE

Le présent produit Bestron bénéficie – aux conditions ci-après – d'une garantie de 60 mois suivant la date d'achat et couvrant toute panne résultant d'un défaut/vice de fabrication et/ou de fonctionnement.

1. Pendant la période de garantie précitée, aucun frais ne sera facturé au titre des coûts de main-d'œuvre et de matériel.
2. Les réparations effectuées au cours de la période de garantie n'entraînent pas de prolongation du délai de garantie.
3. Les éléments/composantes défectueux – ou l'appareil lui-même en cas d'échange de l'appareil – deviennent automatiquement la propriété de Bestron.
4. La garantie profite exclusivement au premier acheteur et n'est pas transmissible.
5. La garantie ne joue pas pour les dommages résultant :
  - D'accidents
  - D'une utilisation inappropriée
  - De l'usure
  - D'une manipulation négligente
  - D'une installation erronée
  - Du raccordement à un réseau électrique autre que celui indiqué sur la plaque signalétique
  - De modifications non autorisées apportées à l'appareil
  - De réparations effectuées par des personnes non qualifiées
  - D'une utilisation contraire aux normes légales, techniques ou de sécurité s'appliquant
  - D'un transport négligent sans utiliser un emballage adéquat ou une autre protection
6. Il n'est pas possible de mettre en œuvre la garantie en cas de :
  - Dommages apparus pendant le transport
  - Suppression ou modification du numéro de série de l'appareil
7. Ne bénéficient pas de la garantie :
  - Les fils/câbles
  - Les lampes
  - Les parties/composantes en verre
8. La garantie ne donne pas droit à l'indemnisation d'éventuels dommages en sus du remplacement ou de la réparation des parties/composantes défectueuses. La responsabilité de Bestron ne peut jamais être engagée pour les éventuels dommages consécutifs ou pour toute autre conséquence causés l'appareil livré par Bestron ou en relation avec celui-ci.
9. Pour faire jouer la garantie, il convient de s'adresser au vendeur (sur Internet) ou directement au Service assistance de Bestron. N'envoyez jamais un article de votre propre initiative. Le paquet peut être en effet refusé et les éventuels frais seront à votre charge. Contactez d'abord le vendeur ou le Service assistance de Bestron qui vous indiqueront comment vous devez emballer l'appareil et comment l'expédier. Toute demande de mise en œuvre de la garantie doit être accompagnée d'une preuve d'achat.

### SERVICE

En cas de panne ou de dysfonctionnement de votre appareil, contactez le service assistance de BESTRON : [www.bestron.com/service](http://www.bestron.com/service)



## PROFICIAT!

---

Proficiat met de aankoop van dit Bestron-product. In deze gebruiksaanwijzing leggen we de werking en het gebruik uit. Lees de gebruiksaanwijzing dus aandachtig door vóór u het apparaat gaat gebruiken. Gebruik het apparaat alleen zoals beschreven in de gebruiksaanwijzing. Bewaar de gebruiksaanwijzing daarna zorgvuldig.

### **Bij een defect:**

Mocht het apparaat onverhoopt defect raken, probeer dan nooit zélf de reparatie uit te voeren. Laat reparaties altijd uitvoeren door een gekwalificeerde monteur.

### **Gebruik door kinderen:**

- Dit apparaat mag worden gebruikt door kinderen ouder dan 8 jaar en personen met verminderde lichamelijke, zintuiglijke of geestelijke vermogens of gebrek aan ervaring en kennis, maar alleen onder toezicht of als ze instructie hebben gekregen over het veilig gebruik van het apparaat en de mogelijke gevaren ervan begrijpen.
- Reiniging en onderhoud moeten niet worden gedaan door kinderen, behalve als zij ouder dan 8 jaar zijn en onder toezicht staan.
- Houd het toestel en de kabel buiten bereik van kinderen tot 8 jaar oud.
- Kinderen moeten in de gaten gehouden worden om er zeker van te zijn dat ze niet met het apparaat spelen.

## WAT U MOET WETEN OVER ELEKTRISCHE APPARATEN

---

- Controleer of de netspanning overeenkomt met de aangegeven netspanning op het typeplaatje van een elektrisch apparaat, voordat u het gebruikt.
- Controleer of het stopcontact waarop u een elektrisch apparaat aansluit, geaard is.
- Plaats elektrische apparaten altijd op een stabiele en vlakke ondergrond, op een plaats waar het niet kan vallen.
- Bepaalde delen van een elektrisch apparaat kunnen warm of soms heet worden. Raak deze niet aan om te voorkomen dat u zich verbrandt.
- Zorg ervoor dat uw handen droog zijn als u een elektrisch apparaat, een snoer of een stekker aanraakt.
- Elektrische apparaten moeten hun warmte kwijt kunnen om brandgevaar te voorkomen. Zorg er dus voor dat het apparaat voldoende vrij is en niet in contact kan komen met brandbaar materiaal. Elektrische apparaten mogen nooit worden bedekt.

- Zorg ervoor dat elektrische apparaten, snoeren of stekkers niet in aanraking komen met water.
- Dompel elektrische apparaten, snoeren of stekkers nooit onder in water of een andere vloeistof.
- Pak elektrische apparaten niet op wanneer ze in het water zijn gevallen. Trek direct de stekker uit het stopcontact. Gebruik het apparaat niet meer.
- Zorg ervoor dat elektrische apparaten, snoeren en stekkers niet in aanraking komen met hittebronnen, zoals een hete kookplaat of open vuur.
- Laat snoeren niet over de rand van het aanrecht, werkblad of een tafel hangen.
- Haal stekkers altijd uit het stopcontact wanneer u het elektrisch apparaat niet gebruikt.
- Als u de stekker uit het stopcontact neemt, trek dan aan de stekker zelf en niet aan het snoer.
- Controleer regelmatig of het snoer van het elektrisch apparaat nog intact is. Gebruik het apparaat niet als het snoer beschadigingen vertoont. Als het snoer beschadigd is, moet het vervangen worden door de fabrikant, een technische servicedienst of een persoon met een gelijkaardige kwalificatie, om elk gevaar te vermijden.
- Het apparaat mag niet in werking worden gesteld door middel van een externe tijdschakelaar, of door een afzonderlijk systeem met afstandsbediening.

## **WAT U MOET WETEN OVER DIT APPARAAT**

---

- Wees voorzichtig wanneer u het apparaat buitenshuis gebruikt.
- Gebruik het apparaat nooit in vochtige ruimten.
- Maak het apparaat na gebruik grondig schoon (zie Reiniging en onderhoud).

## MILIEU

---



- Werp verpakkingsmateriaal zoals plastic en dozen in de daarvoor bestemde containers.
- Dit product aan het eind van de gebruiksduur niet inleveren als normaal huishoudelijk afval, maar bij een inzamelpunt voor hergebruik van elektrische en elektronische apparatuur. Let op het symbool op het product, de gebruiksaanwijzing of de verpakking.
- De materialen kunnen hergebruikt worden zoals aangegeven. Door uw hulp bij hergebruik, de verwerking van de materialen of ander vormen van de benutting van oude apparatuur levert u een belangrijke bijdrage aan de bescherming van ons milieu.
- Informeer bij de gemeente naar het juiste inzamelpunt bij u in de buurt.

## EU-CONFORMITEITSVERKLARING

---

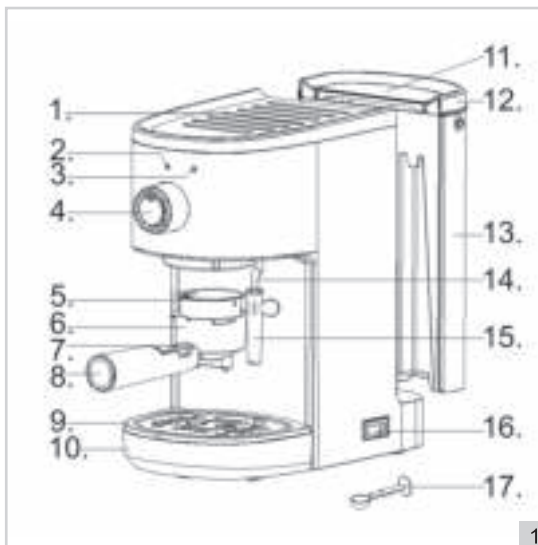
Dit product voldoet aan de eisen volgens de Europese richtlijnen.

**R. Neyman**  
Quality control

## WERKING - Algemeen

De espressomaker is alleen bedoeld voor huishoudelijke doeleinden.

1. Kopjesverwarmer
2. Power indicatielampje
3. Klaar-voor-gebruik indicatielampje
4. Selectieknop
5. Filter
6. Filterhouder
7. Vergrendelclip
8. Handgreep filterhouder
9. Lekplaat
10. Lekbak
11. Deksel waterreservoir
12. Handvat waterreservoir
13. Waterreservoir
14. Stoompijpje
15. Beschermpijpje
16. Aan-uit schakelaar
17. Maatlepel/tamper



## WERKING - Voor het eerste gebruik

1. Verwijder de verpakking.
2. Reinig het apparaat. Zie 'Reiniging en onderhoud'.

### LET OP:

- Is het apparaat nieuw of heeft u het een lange tijd niet meer gebruikt, gebruik het apparaat dan eerst twee tot drie keer met alleen water, geen koffie. Volg hiervoor de normale gebruiksinstructies hieronder. Gooi na afloop het water weg.

## WERKING - Voorverwarmen

Voor het zetten van een kop goede hete espresso, is aan te raden het apparaat (de filterhouder, de filter en het kopje) voor te verwarmen zodat de koffiesmaak niet kan worden beïnvloed door de koude delen.

1. Verwijder het afneembare waterreservoir (13) en open de deksel (11) om het waterreservoir met water te vullen, het waterniveau mag de markering "MAX" niet overschrijden. Plaats vervolgens het waterreservoir op de juiste manier in het apparaat.
2. Plaats het filter (5) in de filterhouder (6), zorg ervoor dat de verdikking is uitgelijnd met de groef. Steek vervolgens de filterhouder in het apparaat vanuit de positie "☐", draai de filterhouder tegen de klok in naar de "☑" positie.
3. Plaats één of twee espressokoppen op de lekplaat (9).
4. Sluit het apparaat vervolgens aan op een stopcontact. Zorg ervoor dat de selectieknop (4) in het midden op de "●" positie staat.
5. Druk op de AAN / UIT-schakelaar (16), het power indicatielampje (2) licht dan rood op.
6. Als het klaar-voor-gebruik indicatielampje (3) constant wit blijft branden, draait u de selectieknop naar de "☐" positie, er loopt dan heet water door de filterhouder. Draai de selectieknop weer naar de "●" positie wanneer de espressokop is gevuld met heet water. Het voorverwarmen is voltooid.

## WERKING - Espresso maken

1. Verwijder de filterhouder uit de machine door deze met de klok mee naar de "☐" positie te draaien. Haal de filter uit de filterhouder en voeg gemalen koffie toe aan het filter met de maatlepel (17). Druk het gemalen koffiempoeder licht aan met de tamper-kant van de maatlepel.
2. Plaats het filter terug in de filterhouder, zorg ervoor dat verdikking is uitgelijnd met de groef. Plaats vervolgens de filterhouder in het apparaat, draai de filterhouder vast door tegen de klok in te draaien naar de "☐" positie.
3. Giet vervolgens het hete water (van het voorverwarmen) uit de espressokop(-pen). Plaats vervolgens de warme espressokop of koppen op de lekplaat.
4. Wanneer het klaar-voor-gebruik indicatielampje wit blijft branden, draait u de selectieknop naar de "☐" positie. Na enkele ogenblikken zal de espresso in uw espressokop stromen.
5. Draai de selectieknop naar de "●" positie wanneer u de gewenste hoeveelheid espresso heeft, of wanneer de kleur van de espresso duidelijk lichter wordt, uw espresso is nu klaar.
6. Druk op de AAN / UIT-schakelaar om het apparaat uit te schakelen.
7. Nadat u klaar bent met het zetten van de espresso, kunt u de filterhouder met de klok mee naar de "☐" positie draaien en vervolgens het restant eruit kloppen. Houdt daarbij de vergrendelclip (7) tegen het filter aan om er voor te zorgen dat het filter niet uit de filterhouder valt.
8. Laat de filterhouder en filter volledig afkoelen en spoel ze vervolgens af onder stromend water.

### LET OP:

- Tijdens het gebruik worden de metalen delen heet.
- Tijdens continu gebruik zal het klaar-voor-gebruik indicatielampje waarschijnlijk niet meer constant branden vanwege de lagere temperatuur van het water, dit betekent niet dat het apparaat stopt met werken, u kunt koffie blijven zetten ongeacht de lagere temperatuur.
- Laat het koffiezetapparaat niet onbeheerd achter tijdens het zetten van de koffie, omdat u het handmatig moet stopzetten!
- Leeg regelmatig de lekbak om overstromen te voorkomen.
- Plaats het apparaat op een stabiele vlakke ondergrond.
- Haal altijd de stekker uit het stopcontact als u het apparaat niet gebruikt.

## WERKING - Melk opschuimen / Cappuccino maken

Om cappuccino te maken voegt u schuimende melk toe aan de espresso.

1. Maak eerst de espresso (zie "Espresso maken") in een mok met een minimale inhoud van 180 ml.
2. Draai de selectieknop naar de "●" positie en wacht totdat het klaar-voor-gebruik indicatielampje wit blijft branden.
3. Vul een kannetje met ongeveer 100 ml melk.
4. Plaats het beschermpijpje (15) ongeveer twee centimeter in de melk en draai de selectieknop naar de positie "☐", tot er stoom uit het stoompijpje (14) komt. Schuim de melk op door de kan in een roterende beweging naar boven en beneden te bewegen.
5. Wanneer de melk voldoende opgeschuimd is, dient u de selectieknop in de positie "●" te draaien.
6. Giet de opgeschuimde melk in de mok, de cappuccino is nu klaar.
7. Druk op de AAN / UIT-schakelaar om het apparaat uit te schakelen.

### LET OP:

- Zorg ervoor dat u voorzichtig werkt, omdat de hete stoom tot brandwonden kan leiden.
- De aanbevolen diameter voor de kan om melk in op te schuimen is 70 mm of groter. De melk verdubbelt zich namelijk in volume tijdens het opschuimen.
- Reinig het stoompijpje (14) en het beschermpijpje (15) gelijk nadat u deze heeft gebruikt.

## WERKING - Verwarmen van vloeistoffen

Het stoompijpe kan worden gebruikt om melk op te schuimen of dranken warm te maken.

1. Verwijder het waterreservoir van het apparaat en vul deze met water, het waterniveau mag de markering "MAX" in het reservoir niet overschrijden. Plaats het waterreservoir vervolgens op de juiste manier terug in het apparaat.
2. Zorg ervoor dat de selectieknop op de "●" positie staat. Sluit het apparaat vervolgens aan op een stopcontact.
3. Druk op de AAN / UIT-schakelaar, het power indicatielampje licht dan rood op.
4. Laat de selectieknop op de "●" positie staan en wacht even, het apparaat begint te verwarmen. Het apparaat is op temperatuur wanneer het klaar-voor-gebruik indicatielampje (3) wit blijft branden.
5. Vul een kannetje of een mok met de gewenste te verwarmen vloeistof.
6. Dompel het stoompijpe in de vloeistof. Draai de selectieknop naar de "☕" positie, er komt nu stoom uit het stoompijpe.
7. Wanneer de vloeistof de gewenste temperatuur heeft bereikt dient u de selectieknop terug naar de "●" positie draaien.
8. Druk op de AAN / UIT-schakelaar om het apparaat uit te schakelen.

## WERKING - Automatisch uitschakelen

1. Indien u het apparaat niet uitzet door middel van de AAN / UIT-schakelaar, zal het apparaat 25 minuten na de laatste handeling, automatisch worden uitgeschakeld.
2. Vergeet u de selectieknop terug naar de "●" positie te draaien nadat u de espresso heeft gezet, dan zal de functie na 90 seconden vanzelf stoppen met werken. Het klaar-voor-gebruik indicatielampje zal dan gaan knipperen.
3. Vergeet u de selectieknop terug naar de "●" positie te draaien nadat u de opschuim/opwarmfunctie heeft gebruikt, dan zal deze functie na 180 seconden vanzelf stoppen met werken. Het klaar-voor-gebruik indicatielampje zal dan gaan knipperen.

## REINIGING EN ONDERHOUD - Reiniging na gebruik

Reinig het apparaat en de losse onderdelen grondig na elk gebruik:

1. Trek de stekker uit het stopcontact.
2. Laat het apparaat en de losse onderdelen afkoelen.
3. Reinig het waterreservoir, lekbak, lekplaat, filterhouder en filter met heet water. Als de gaatjes in de filters verstopt zijn, gebruik dan een naald of tandenstoker om ze door te prikken.
4. Reinig de basis en de buitenkant van het waterreservoir met een vochtige doek.
5. Droog de onderdelen grondig.
6. Berg het apparaat op een droge plaats op.

LET OP:

- Zorg ervoor dat de stekker van het apparaat niet in het stopcontact zit als u het gaat schoonmaken.
- Gebruik geen agressieve of schurende schoonmaakmiddelen of scherpe voorwerpen (zoals messen of harde borstels) bij het reinigen.
- Dompel de basis nooit onder in water of een andere vloeistof.
- Het apparaat en de onderdelen zijn niet vaatwasserbestendig.

## REINIGING EN ONDERHOUD - Ontkalken

Vooraf in gebieden met hard water ontstaat kalkaanslag (ketelsteen). Hierdoor raken de filters en de leidingen in het apparaat verstopt. Ontkalk daarom het apparaat regelmatig.

1. Wanneer het power indicatielampje en het klaar-voor-gebruik indicatielampje afwisselend knipperen betekent dat dat de espressomaker gereinigd moet worden.
2. Vul het waterreservoir met water en ontkalker tot het "MAX"-niveau. Lees de verpakking van de ontkalker voor de exacte hoeveelheden. Gebruik "huishoudelijke ontkalker".
3. Plaats een bakje met een inhoud van ongeveer 500ml onder de filterhouder.
4. Draai de selectieknop naar de "☕" positie, de pomp begint water te pompen en stopt na ongeveer 90 seconden.

5. Draai de selectieknoop vervolgens terug naar de “●” positie en laat de ontkalker minimaal 5 minuten in het apparaat staan.
6. Vul het waterreservoir opnieuw met water en ontkalker tot het “MAX”-niveau.
7. Draai de selectieknoop naar de “☒” positie, de pomp begint water te pompen en stopt na ongeveer 90 seconden.
8. Draai de selectieknoop vervolgens naar de “●” positie en laat de ontkalker minimaal 5 minuten in het apparaat staan.
9. Herhaal het bovenstaande proces twee- tot vijfmaal. Zorg dat het waterreservoir niet volledig leeg raakt.
10. Nadat het ontkalkingsproces is voltooid spoelt u het apparaat 2 tot 3 keer met schoon water. Volg de stappen van “Espresso maken”, doe dit zonder koffiepoeder.
11. Nadat dit proces is voltooid zullen het power indicatielampje en het klaar-voor-gebruik indicatielampje niet meer afwisselend knipperen en is het apparaat klaar voor gebruik.

#### LET OP:

- Als u geen reiniging wilt uitvoeren (wanneer het power indicatielampje en het klaar-voor-gebruik indicatielampje afwisselend knipperen), draait u de selectieknoop snel naar de “☒” positie waarna u de selectieknoop naar de “●” positie draait. Vervolgens draait u de selectieknoop naar de “☒” positie en opnieuw terug naar de “●” positie. Wanneer u dit binnen 3 seconden doet zal de reinigingswaarschuwing stoppen.

## GARANTIEBEPALINGEN

Bestron hanteert onder de volgende voorwaarden 60 maanden na aankoopdatum garantie op deze apparatuur tegen defecten die zijn ontstaan door fabricage- en/of materiaalfouten.

1. In de genoemde garantieperiode zullen geen kosten worden berekend voor arbeidsloon en materiaal.
2. De onder garantie uitgevoerde reparatie verlengt de garantietermijn niet.  
Defecte onderdelen of bij omruiling de defecte apparaten zelf, worden automatisch eigendom van Bestron.
4. De garantie is uitsluitend geldig voor de eerste koper en niet overdraagbaar.
5. De garantie is niet geldig voor schade die is ontstaan door:
  - Ongevallen
  - Verkeerd gebruik
  - Slijtage
  - Verwaarlozing
  - Foutieve installatie
  - Aansluiting op een andere netspanning dan die op het typeplaatje is vermeld
  - Ongeautoriseerde wijziging
  - Reparaties uitgevoerd door niet-gekwalificeerde derden
  - Gebruik in strijd met de geldende wettelijke, technische of veiligheidsnormen
  - Onzorgvuldig transport zonder geschikte verpakking of andere bescherming
6. Aanspraak op garantie kan niet worden gedaan bij:
  - Schade tijdens het transport
  - Het verwijderen of wijzigen van het serienummer van het apparaat.
7. Uitgezonderd van garantie zijn:
  - Snoeren
  - Lampen
  - Glazen onderdelen
8. De garantie geeft geen enkel recht op vergoeding van eventuele schade, buiten de vervanging respectievelijk reparatie van de defecte onderdelen. Bestron kan nooit aansprakelijk gesteld worden voor eventuele vervolgschade of enigerlei andere consequenties die door of in relatie met de door hem geleverde apparatuur zijn ontstaan.
9. Aanspraak op garantie kan alleen bij uw (web-)winkelier of rechtstreeks bij de Bestron Service Dienst. Stuur echter nooit zomaar iets op. Het pakket kan dan namelijk geweigerd worden en eventuele kosten zijn voor uw rekening. Neem eerst contact op voor aanwijzingen hoe u het apparaat moet inpakken en verzenden. Elke aanspraak op garantie dient vergezeld te gaan van het aankoopbewijs.

## SERVICE

Mocht zich onverhoopt een storing voordoen, dan kunt u contact opnemen met de BESTRON-service-dienst: [www.bestron.com/service](http://www.bestron.com/service)

## CONGRATULATIONS!

---

Congratulations with the purchase of this Bestron product. These instructions tell you how the product works and how to use it. Read the instructions carefully before you start using the appliance. Only use the appliance in the manner described in the instructions. Keep these instructions in a safe place for future reference.

### **Defects:**

If the appliance is defective, do not try to repair it yourself. Always have a qualified mechanic carry out any repairs.

### **Children:**

- This appliance may be used by children over the age of 8 years old and persons with reduced physical, sensory or mental capabilities or lack of experience and know-how, but only if supervised or if they have been instructed on how to use the appliance safely and are aware of its potential dangers.
- Children are not allowed to clean and maintain the appliance, except if they are over the age of 8 years old and supervised.
- Keep the appliance and the cable out of reach of children under the age of 8 years old.
- Keep an eye on children to ensure that they do not play with the appliance.

## WHAT YOU SHOULD KNOW ABOUT ELECTRICAL APPLIANCES

---

- Check that the mains voltage corresponds with that shown on the rating plate of an electrical appliance before you use it.
- Check that the socket to which you connect the electrical appliance is earthed.
- Always install electrical appliances on a stable and level surface where it cannot fall over.
- Certain parts of an electrical appliance may become warm or sometimes hot. Do not touch them as you may burn yourself.
- Make sure your hands are dry when you touch an electrical appliance, a cord or a plug.
- Electrical appliances must be able to lose their heat to avoid fire hazards. Therefore, make sure that the appliance has sufficient clearance around it and that it does not come into contact with flammable materials. Electrical appliances must never be covered.
- Make sure that electrical appliances, cords or plugs do not come into contact with water.



- Never immerse electrical appliances, cords or plugs in water or any other liquid.
- Do not touch electrical appliances if they have fallen in the water. Immediately pull the plug out of the socket. Stop using the appliance.
- Make sure that electrical appliances, cords and plugs do not come into contact with heat sources, such as a hot hob or open fire.
- Never let cords hang over the edge of the sink, a worktop or a table.
- Always remove plug from the socket when you are not using the electrical appliance.
- Remove the plug from the socket by pulling the plug itself and not the cord.
- Regularly check if the cord of the electrical appliance is not damaged. Do not use the electrical appliance if the cord shows signs of damage. If the cord is damaged, it should be replaced by the manufacturer, a technical service provider or a person with an equivalent qualification, to avoid any danger.
- The appliance may not be switched on with the aid of an external time switch, or by a separate system with remote control.

## **WHAT YOU SHOULD KNOW ABOUT THIS APPLIANCE**

---

- Be careful when using the appliance outdoors.
- Never use the appliance in damp or wet locations.
- Thoroughly clean the appliance after use (see Cleaning and Maintenance).

## ENVIRONMENT

---



- Dispose of packaging material such as plastic and cardboard boxes in the designated containers.
- Do not dispose of this product as normal domestic waste at the end of its life, but hand it in at a collection point for the reuse of electric and electronic equipment. Look for the symbol on the product, the user instructions or the packaging showing the type of waste.
- The materials can be used as indicated. By helping us reuse and process the materials or otherwise recycle the old equipment, you will be making an important contribution towards the protection of the environment.
- Your municipality can tell you where to find the designated waste collection point in your neighbourhood.

## CE DECLARATION OF CONFORMITY

---

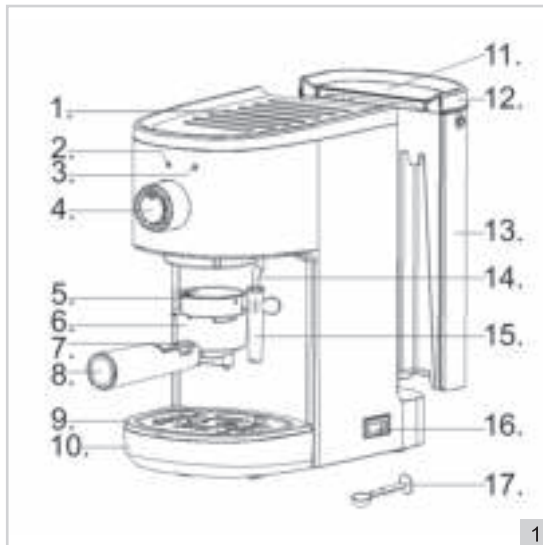
This product meets the requirements of European guidelines.

**R. Neyman**  
Quality control

## OPERATION - General

The espresso machine is only intended for household use.

1. Cup heater
2. Power indication light
3. Ready-for-use indication light
4. Selection button
5. Filter
6. Filter holder
7. Locking clip
8. Handle filter holder
9. Drip pan
10. Drip tray
11. Lid water reservoir
12. Handle water reservoir
13. Water reservoir
14. Steam pipe
15. Protective pipe
16. On/off switch
17. Measuring spoon



## OPERATION - Before first use

1. Remove the packaging.
2. Clean the machine. See 'Cleaning and maintenance'.

### ATTENTION:





- If the machine is new, or has not been used in a long time, use it two to three times with only water, not coffee. Follow the normal instructions below. Throw away the water afterwards.

## OPERATION - Preheating

For making a cup of hot steaming espresso, it is best to preheat the machine (the filter holder, the filter and the cup) so the coffee taste is not affected by the cold parts.

1. Remove the detachable water reservoir (13) and open the lid (11) to fill the water reservoir with water, the water level must not reach above the marking "MAX". Then place the water reservoir correctly in the machine.
2. Place the filter (5) in the filter holder (6), make sure that the notch is aligned with the groove. Then place the filter holder in the machine from the position "☒", turn the filter holder counter-clockwise in the "☑" position.
3. Place one or two espresso cups on the drip pan (9).
4. Connect the machine to a socket. Make sure that the selection button (4) in the middle is in the "●" position.
5. Press the ON/OFF switch (16), the power indication light (2) lights up red.
6. If the ready-for-use (3) keeps lighting up white, turn the selection button to the "☒" position, hot water will run through the filter holder. Return the selection button to the "●" position when the espresso cup is filled with hot water. Preheating is finished.

## OPERATION - Making espresso


1. Move the filter holder from the machine by turning it clockwise to the “” position. Remove the filter from the filter holder and add grinded coffee to the filter with the measuring spoon (17). Press the grinded coffee powder lightly with the convex side of the measuring spoon.
2. Place the filter back into the filter holder, make sure the notch is aligned with the groove. Then place the filter holder in the machine, fasten the filter holder by turning counter-clockwise to the “” position.
3. Then pour the hot water (from preheating) from the espresso cup(s). Then place the warm espresso cup or cups on the drip pan.
4. When the ready-for-use keeps lighting up white, turn the selection button to the “” position. After a few moments, the espresso will be poured into your espresso cup.
5. Turn the selection button to the “●” position when you have the desired quantity of espresso, or when the colour of the espresso is clearly getting lighter. Your espresso is ready.
6. Press the ON/OFF button to turn off the machine.
7. After you are done making an espresso, you can turn the filter holder clockwise to the “” position and then remove the remainder. Keep the locking clip (7) pressed to the filter to make sure the filter does not fall out of the filter holder.
8. Let the filter holder and filter cool down completely and then rinse under running water.

### ATTENTION:

- During operation, the metal parts get hot.
- During continuous use, the ready-for-use light probably will not keep lighting up because of the lower temperature. This does not mean the machine stops working, you can keep making coffee despite the lower temperature.
- Do not leave the coffee machine unattended when making coffee, because you have to stop the process manually!
- Empty the dripping tray regularly to prevent overflowing.
- Place the machine on a stable, even underground.
- Pull the plug from the socket if you do not use the machine.

## OPERATION - Frothing milk/Making cappuccino

To make cappuccino, you add frothing milk to the espresso.

1. First make espresso (see “Making espresso”) in a mug with minimal content of 180 ml.
2. Turn the selection button to the “●” position and wait till the ready-for-use keeps lighting up white.
3. Fill a can with around 100 ml milk.
4. Place the protective pipe (15) around 2 cm into the milk and turn the selection button to the “” position, until steam is coming from the steam pipe (14). Froth the milk by moving the can up and down in a rotating movement.
5. When the milk has been frothed sufficiently, you have to turn the selection button to the “●” position.
6. Pour the frothed milk in the cup. The cappuccino is ready.
7. Press the ON/OFF button to turn the machine off.

### ATTENTION:

- Make sure you work carefully, because hot steam can lead to burns.
- The recommended diameter for the milk frothing can is 70 mm or more. The milk doubles in volume during frothing.
- Clean the steam pipe (14) and the protective pipe (15) right after use.

## OPERATION - Heating fluids

The steam pipe can be used to froth milk or warm up drinks.

1. Remove the water reservoir from the machine and fill it with water, the water level must not reach above the marking "MAX". Then place the water reservoir correctly in the machine.
2. Make sure the selection button is in the "●" position. Then connect the machine to a power socket.
3. Press the ON/OFF switch, the power indication light will light up red.
4. Leave the selection button on the "●" position and wait a moment, the machine starts heating up. The machine is at the right temperature when the ready-for-use indication light (3) keeps lighting up white.
5. Fill a can or mug with the liquid to be heated.
6. Immerse the steam pipe into the liquid. Turn the selection button to the "☉" position, steam is now coming from the steam pipe.
7. When the liquid has reached the desired temperature, you must turn the selection button back to the "●" position.
8. Press the ON/OFF switch to turn the machine off.

## OPERATION - Automatic turn-off

1. If you do not turn the machine off with the ON/OFF switch, the machine will be turned off automatically.
2. If you forget to turn the selection button back to the "●" position after you have made espresso, the function will stop working automatically after 90 seconds. The ready-use-indication light will start blinking.
3. If you forget to turn the selection button back to the "●" position after you have used the frothing/heating function, this function will stop working automatically after 180 seconds. The ready-for-use indication light will start blinking.

## CLEANING AND MAINTENANCE - Cleaning after use

Thoroughly clean the machine and the individual parts after every use:

1. Pull the plug from the socket.
2. Let the machine and individual parts cool down
3. Clean the water reservoir, drip tray, drip pan, filter holder, and filter with hot water. If the holes in the filters are plugged, use a needle or toothpick to unplug them.
4. Clean the base and the outside of the water reservoir with a moist cloth.
5. Thoroughly clean the basis.
6. Store the machine in a dry place.

### ATTENTION:

- Make sure the plug of the machine is not plugged in the socket when cleaning.
- Do not use aggressive or abrasive cleaning agents or sharp objects (such as knives or hard brushes) when cleaning.
- Never immerse the basis in water or another fluid.
- The machine and parts are not suited for the washing machine.

## CLEANING AND MAINTENANCE - Descaling

Scaling occurs particularly in areas with hard water. This clogs the filters and the piping in the machine. Descale the machine regularly.

1. When the power indication light and the ready-for-use alternately blink, this means that the espresso maker must be cleaned.
2. Fill the water reservoir with water and decalcifier to the "MAX"-level. Read the packaging of the decalcifier for the exact quantities to be used. Use a "household decalcifier".
3. Place a tray with a content of around 500 ml beneath the filter holder.
4. Turn the selection button to the "☉" position, the pump starts pumping water and stops after around 90 seconds.
5. Turn the selection button back to the "●" position and leave the decalcifier for minimal 5 minutes in the machine.

6. Refill the water reservoir with water and decalcifier to the "MAX"-level.
7. Turn the selection button to the "☐" position, the pump starts pumping water and stops after around 90 seconds.
8. Turn the selection button back to the "●" position and leave the decalcifier for minimal 5 minutes in the machine.
9. Repeat the process above two to five times. Make sure that the water reservoir does not run completely empty.
10. After the decalcifying process is complete, rinse the machine 2 to 3 times with clean water. Follow the steps from "Making espresso", without coffee powder.
11. After this process is complete, the power indication light and the ready-for-use indication light will no longer blink alternately, and the machine is ready for use.

#### ATTENTION:

- If you do not want to clean (the power indication light and the ready-for-use indication light will blink alternately), turn the selection button quickly to the "☐" position after which you turn the selection button to the "●" position. Then turn the selection button to the "☐" position and again back to the "●" position. If you do this within 3 seconds, the cleaning warning will stop.

## WARRANTY CONDITIONS

Bestron offers a 60-month warranty on this equipment against defects resulting from manufacturing and/or material errors, subject to the following conditions.

1. No labour or material costs will be charged during this warranty period.
2. Any repairs carried out under the warranty will not extend the warranty period.
3. Faulty parts, or in the event of exchange, the faulty equipment itself, will automatically become the property of Bestron.
4. The warranty is valid for the first buyer only and is non-transferable.
5. The warranty is not valid for damage caused by:
  - Accidents
  - Improper use
  - Wear and tear
  - Neglect
  - Faulty installation
  - Connection to a different mains voltage than indicated on the type plate
  - Unauthorised changes
  - Repairs carried out by unqualified third parties
  - Use in violation with the applicable statutory, technical or safety standards
  - Careless transport without suitable packaging or other protection
6. Warranty cannot be claimed:
  - For damage during transport
  - If the serial number of the appliance is removed or changed
7. Items excluded from warranty are:
  - Cords
  - Lamps
  - Glass parts
8. The warranty does not entitle the purchaser to compensation for any damage other than replacement or repair of the faulty parts. Bestron cannot in any event be held liable for any indirect or consequential losses caused by or in relation to the equipment it has provided.
9. Claims under a warranty may only be submitted to your (online) retailer or directly to the Bestron Service Department. Never send items without being asked to. We may refuse the parcel and you will be liable for the costs. Contact us first and we tell you how the appliance should be packaged and sent. Each claim under a warranty must be accompanied by the relevant receipt.

## SERVICE

If an unexpected problem occurs, please contact the BESTRON service department:  
[www.bestron.com/service](http://www.bestron.com/service)

## COMPLIMENTI!

---

Congratulazioni per l'acquisto di questo prodotto Bestron. Nelle presenti istruzioni per l'uso viene spiegato il funzionamento e l'impiego dell'apparecchio. Pertanto, prima di utilizzarlo, leggerle attentamente. Utilizzare l'apparecchio esclusivamente come di seguito descritto. Conservare queste istruzioni in luogo sicuro.

### **In caso di guasto:**

Nel caso indesiderato in cui l'unità dovesse guastarsi, non tentare mai di ripararla da soli. Far sempre eseguire le riparazioni da un tecnico qualificato.

### **Utilizzo da parte dei bambini:**

- Questo apparecchio può essere utilizzato da bambini di età superiore agli 8 anni e da persone con capacità fisiche, sensoriali o mentali ridotte o con scarsa esperienza e conoscenza, ma esclusivamente sotto la supervisione di un adulto o se hanno ricevuto tutte le istruzioni necessarie per l'utilizzo sicuro dell'apparecchio e ne hanno compreso i possibili pericoli.
- Pulizia e manutenzione non devono essere effettuate dai bambini, a meno che non abbiano più di 8 anni e sotto la supervisione di un adulto.
- Mantenere l'unità e il cavo di alimentazione fuori dalla portata dei bambini di età inferiore agli 8 anni.
- I bambini devono essere costantemente sorvegliati per assicurarsi che non giochino con il dispositivo.

## COSA È NECESSARIO SAPERE SUI DISPOSITIVI ELETTRICI

---

- Prima di utilizzare un dispositivo elettrico, assicurarsi che la tensione di rete corrisponda alla tensione di rete indicata sulla sua targhetta d'identificazione.
- Assicurarsi che la presa elettrica a cui si intende collegare un dispositivo elettrico sia collegata a terra.
- Collocare sempre gli apparecchi elettrici su una superficie stabile e piana, in modo che non possano cadere.
- Alcune parti di un dispositivo elettrico possono riscaldarsi o, a volte, surriscaldarsi. Per evitare le ustioni, evitare di toccarle.
- Quando si tocca un apparecchio elettrico, un cavo o una spina, assicurarsi che le mani siano asciutte.
- Le apparecchiature elettriche devono poter dissipare il calore prodotto al fine di evitare il rischio di incendio. Pertanto, assicurarsi che l'unità sia sufficientemente libera da ingombri e che non possa venire a contatto con materiale combustibile. Non coprire mai gli apparecchi elettrici.
- Evitare il contatto di apparecchi, cavi o spine elettriche con l'acqua.

- Mai immergere apparecchi elettrici, cavi o spine in acqua o in altri liquidi.
- Se gli apparecchi elettrici dovessero cadere in acqua, mai tentare di raccogliarli. Scollegare immediatamente la spina dalla presa elettrica e non riutilizzare l'apparecchio.
- Assicurarci che gli apparecchi elettrici, i cavi e le spine non entrino in contatto con fonti di calore, come piastre calde o fiamme libere.
- Non lasciare i cavi appesi sopra il bordo del lavandino, del piano di lavoro o del tavolo.
- Quando il dispositivo non è in uso, scollegare sempre il cavo di alimentazione.
- Nello scollegare il cavo di alimentazione dalla spina elettrica, assicurarsi di tirare la spina stessa e non il cavo.
- Controllare regolarmente che il cavo del dispositivo elettrico sia intatto. Non utilizzare l'unità se il cavo risulta essere danneggiato. Se il cavo è danneggiato, per evitare qualsiasi rischio, è necessario che venga sostituito dal produttore, da un servizio di assistenza tecnica o da una persona qualificata.
- L'apparecchio non deve essere azionato da un timer esterno o da un sistema separato dotato di telecomando.

## **COSA È NECESSARIO SAPERE SU QUESTO DISPOSITIVO**

---

- Fare attenzione quando si utilizza il dispositivo all'aperto.
- Non utilizzare mai l'apparecchio in ambienti umidi.
- Pulire accuratamente l'unità dopo l'uso (vedere la sezione Pulizia e manutenzione).



## DISPOSIZIONI AMBIENTALI

---



- Smaltire i materiali di imballaggio, come plastica e scatole di cartone, negli appositi contenitori.
- Al termine della sua vita utile, non smaltire il prodotto come un normale rifiuto domestico, ma conferire presso un punto di raccolta per il riciclaggio di apparecchiature elettriche ed elettroniche. Osservare il relativo simbolo apposto sul prodotto, contenuto nelle istruzioni per l'uso o stampato sull'imballaggio.
- I materiali possono essere riutilizzati come indicato. Con il vostro aiuto per il riutilizzo, l'elaborazione dei materiali o altre forme di riciclaggio di vecchi apparecchi, contribuite in modo importante alla protezione dell'ambiente.
- Chiedete al vostro comune di residenza dove è ubicato il punto di raccolta appropriato.

## DICHIARAZIONE DI CONFORMITÀ CE

---

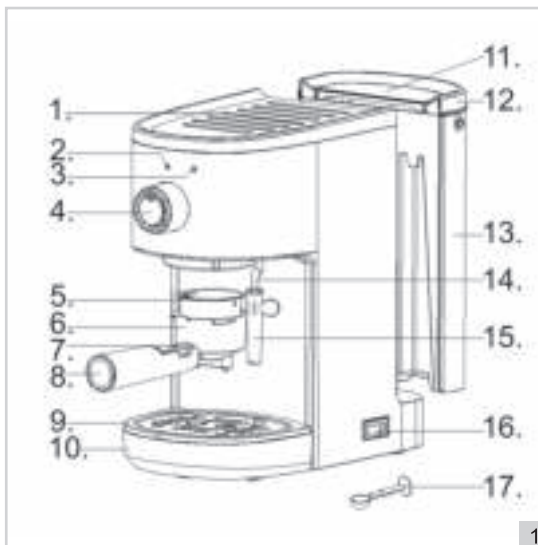
Questo prodotto soddisfa i requisiti delle linee guida Europee.

**R. Neyman**  
Controllo qualità

## FUNZIONAMENTO - Generale

La macchina per fare l' espresso è destinato esclusivamente all'uso domestico.

1. Riscaldatore della tazza/tazzina
2. Spia luminosa di funzionamento
3. Spia luminosa di macchina pronta all'uso
4. Manopola di selezione
5. Filtro
6. Porta filtro
7. Clip di bloccaggio
8. Impugnatura del portafiltro
9. Scomparto per le tazze/tazzine
10. Vaschetta di sgocciolamento
11. Coperchio del serbatoio dell'acqua
12. Impugnatura del coperchio del serbatoio
13. Serbatoio dell'acqua
14. Lancia-vapore
15. Beccuccio di protezione
16. Interruttore on/off
17. Cucchiaino dosatore



## FUNZIONAMENTO - Prima del primo utilizzo

1. Rimuovi l'imballaggio.
2. Pulisci la macchina. Vedi "Pulizia e manutenzione".

### ATTENZIONE:



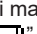

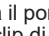
- Se la macchina è nuova o non è stata usata da molto tempo, utilizzala solo con dell'acqua per due o tre volte, senza aggiungere caffè. Segui le istruzioni riportate qui di seguito. Eseguita tale procedura, elimina l'acqua.

## FUNZIONAMENTO - Preriscaldamento

Per ottenere una tazzina di espresso bollente devi preriscaldare la macchina (il portafiltro, il filtro e la tazza) in modo che il gusto del caffè non sia influenzato dalla temperatura fredda di tali elementi.

1. Rimuovi il serbatoio per l'acqua (13) e apri il coperchio (11) per riempire il serbatoio con acqua; il livello dell'acqua non deve superare il segno "MAX". Posiziona poi il serbatoio dell'acqua nella macchina in modo corretto.
2. Inserisci il filtro (5) nel portafiltro (6) e verifica che la tacca sia allineata con la scanalatura della macchina. Quindi posiziona il portafiltro nella macchina e, dalla posizione "☒", ruotalo in senso antiorario fino alla posizione "☑".
3. Posiziona una o due tazzine da caffè nell'apposito scomparto (9).
4. Collega la macchina a una presa di corrente. Verifica che la manopola di selezione (4) al centro della macchina sia in posizione "●".
5. Premi l'interruttore ON / OFF (16); la spia luminosa di funzionamento (2) diventerà rossa.
6. Se la spia di macchina pronta all'uso (3) è bianca e lampeggia, ruota la manopola di selezione sulla posizione "☒": l'acqua calda scorrerà nel portafiltro. Riporta la manopola di selezione nella posizione "●" quando la tazzina da espresso si è riempita di acqua calda. Il processo di preriscaldamento è stato ora completato.

## FUNZIONAMENTO - Fare un espresso




1. Sposta il portafiltro della macchina ruotandolo in senso orario fino alla posizione . Togli il filtro dal portafiltro e aggiungi il caffè macinato al filtro con il cucchiaino dosatore (17). Comprimi leggermente la polvere di caffè macinato con il lato convesso del cucchiaino dosatore.
2. Ora inserisci il filtro (5) nel portafiltro (6) e verifica che la tacca sia allineata con la scanalatura della macchina. Quindi posiziona il portafiltro all'interno della macchina e ruotalo in senso antiorario fino alla posizione .
3. Elimina l'acqua calda (quella del processo di preriscaldamento) dalla/e tazzina/e da espresso. Ora posiziona una o due tazzine calde da espresso nell'apposito scomparto.
4. Se la spia di macchina pronta all'uso è bianca e lampeggia, ruota la manopola di selezione sulla posizione . Dopo qualche istante il caffè espresso inizierà a colare nella tazzina.
5. Ruota la manopola di selezione nella posizione  quando si è raggiunta la quantità di espresso desiderata o quando il colore dell'espresso si fa più chiaro. Il tuo caffè espresso ora è pronto.
6. Premi il pulsante ON / OFF per spegnere la macchina.
7. Una volta preparato l'espresso, riporta il portafiltro in posizione  ruotandolo in senso orario e rimuovi gli avanzi. Tieni premuta la clip di bloccaggio (7) sul filtro per evitare che cada fuori dal portafiltro.
8. Aspetta che portafiltro e filtro si siano raffreddati completamente prima di sciacquarli sotto l'acqua corrente.

### ATTENZIONE:

- Durante il funzionamento della macchina le sue parti metalliche si surriscaldano.
- In caso di uso continuo della macchina può accadere che la spia di macchina pronta all'uso non si accenda per qualche istante a causa di cali di temperatura. Ciò non significa che la macchina ha smesso di funzionare: puoi infatti continuare a fare il caffè nonostante la temperatura si sia temporaneamente abbassata.
- Non lasciare la macchina per il caffè incustodita durante la preparazione del caffè: il processo deve infatti essere interrotto manualmente!
- Svuota regolarmente la vaschetta di sgocciolamento per evitare la traccimazione.
- Posiziona la macchina su una superficie stabile e piana.
- Quando la macchina non viene utilizzata, toglila dalla presa della corrente.

## FUNZIONAMENTO - Fai la schiuma per il cappuccino

Per fare il cappuccino, devi solo aggiungere schiuma di latte al caffè espresso.

1. Prepara prima l'espresso (vedi "Fare l'espresso") in una tazza con una capienza di almeno 180 ml.
2. Ruota la manopola fino a posizione  e aspetta che la spia di macchina pronta all'uso diventi bianca e fissa.
3. Riempi un recipiente con 100 ml di latte circa.
4. Inserisci il beccuccio di protezione (15) dentro il recipiente con il latte per circa 2 cm e ruota la manopola di selezione fino alla posizione  per far uscire il vapore dal lancia-vapore (14). Fai fare la schiuma al latte muovendo il recipiente con movimenti circolari.
5. Quando ce n'è a sufficienza, ruota la manopola di selezione fino alla posizione .
6. Versa la schiuma di latte nella tazza del caffè. Ora il tuo cappuccino è pronto.
7. Premi il pulsante ON / OFF per spegnere la macchina.

### ATTENZIONE:

- Opera con cautela poiché il vapore caldo ustiona.
- Il diametro minimo consigliato per il recipiente nel quale fare la schiuma di latte è 70 mm. Tieni presente che, quando fa la schiuma, il latte raddoppia di volume.
- Pulisci il lancia-vapore (14) e il beccuccio di protezione (15) subito dopo l'uso.

## FUNZIONAMENTO - Riscaldamento di altre bevande

Il lancia-vapore può essere utilizzato per far fare la schiuma al latte ma anche per riscaldare altre bevande.

1. Rimuovi il serbatoio (13) e apri il coperchio (11) per riempire il serbatoio con acqua; il livello non deve superare il segno "MAX". Posiziona poi il serbatoio dell'acqua nella macchina in modo corretto.

2. Assicurati che la manopola di selezione (4) al centro della macchina sia in posizione "●". Collega la macchina a una presa di corrente.
3. Premi l'interruttore ON / OFF (16): la spia luminosa di funzionamento (2) diventa rossa.
4. Lascia la manopola di selezione sulla posizione "●" e attendi che termini il preriscaldamento. La macchina è alla giusta temperatura quando la spia di macchina pronta all'uso (3) diventa bianca e fissa.
5. Riempi un recipiente o una tazza con la bevanda da riscaldare.
6. Immergi il lancia-vapore nel recipiente o nella tazza contenente la bevanda. Ruota la manopola di selezione fino alla posizione "☉": dal lancia-vapore ora fuoriesce il vapore.
7. Quando la bevanda ha raggiunto la temperatura desiderata, riporta la manopola di selezione in posizione "●".
8. Premi il pulsante ON / OFF per spegnere la macchina.

### FUNZIONAMENTO - Spegnimento automatico

1. Se non spegni tu con l'interruttore ON/OFF, la macchina si spegne in automatico.
2. Se, dopo aver fatto l'espresso, ti dimentichi di riportare la manopola di selezione nella posizione "●", l'opzione selezionata smette di funzionare in automatico dopo 90 secondi. E la spia luminosa di macchina pronta all'uso inizia a lampeggiare.
3. Se, dopo aver utilizzato la funzione per fare la schiuma o per riscaldare altre bevande, hai dimenticato di riportare la manopola di selezione nella posizione "●", la funzione si arresta in automatico dopo 180 secondi. E la spia di macchina pronta all'uso inizia a lampeggiare.

### PULIZIA E MANUTENZIONE - Pulizia dopo l'uso

Dopo ciascun utilizzo pulisci accuratamente la macchina e ognuna delle sue parti:

1. Scollega la spina dalla presa di corrente.
2. Lascia che la macchina e tutte le sue parti si raffreddino.
3. Pulisci con dell'acqua calda il serbatoio superiore, la vaschetta di sgocciolamento, lo scomparto per le tazze/tazzine; il portafiltro e il filtro. Se i fori dei filtri sono ostruiti, utilizza un ago o uno stuzzicadenti per disostruirli.
4. Pulisci la base della macchina e l'esterno del serbatoio dell'acqua con un panno umido.
5. Pulisci la base della macchina con particolare cura.
6. Tieni la macchina in un luogo asciutto.

#### ATTENZIONE:

- Verifica che la spina non sia inserita nella presa di corrente mentre pulisci la macchina.
- Non utilizzare per la pulizia detergenti aggressivi, abrasivi né oggetti appuntiti (quali coltelli o spazzole con setole dure).
- In nessun caso immergere la base della macchina in acqua o in altro liquido.
- La macchina e le sue parti non possono essere pulite in lavatrice.

### PULIZIA E MANUTENZIONE - Decalcificazione

Nelle zone con acqua ricca di calcare possono formarsi all'interno della macchina delle incrostazioni. Esse possono intasare i filtri e i beccucci della macchina. Occorre quindi decalcificarla regolarmente.

1. Quando la spia di funzionamento e la spia di macchina pronta all'uso lampeggiano alternativamente significa che la macchina per fare il caffè espresso deve essere pulita.
2. Riempi il serbatoio con acqua e il decalcificatore fino al livello "MAX". Leggi sulla confezione del decalcificatore le quantità esatte da utilizzare. Utilizza un "decalcificatore per la casa".
3. Posiziona un vassoio con circa 500 ml di capienza sotto il portafiltro.
4. Ruota la manopola di selezione fino alla posizione "☉": la macchina inizia a pompare acqua e poi, dopo circa 90 secondi, si ferma automaticamente.
5. Ruota la manopola di selezione fino alla posizione "●" e lascia il decalcificatore nella macchina per almeno 5 minuti.
6. Riempi il serbatoio con acqua e il decalcificatore fino al livello "MAX".
7. Ruota la manopola di selezione fino alla posizione "☉": la macchina inizia a pompare acqua e poi, dopo circa 90 secondi, si ferma automaticamente.

8. Ruota la manopola di selezione fino alla posizione “●” e lascia il decalcificatore nella macchina per almeno 5 minuti.
9. Ripeti la procedura da due a cinque volte. Verifica che il serbatoio dell'acqua non si sia completamente svuotato.
10. Al termine del processo di decalcificazione, sciacqua la macchina 2 o 3 volte con acqua corrente. Segui i passaggi da “Fare l'espresso”, ma senza mettere nella macchina polvere di caffè.
11. Al termine di questo processo, la spia di funzionamento e la spia di macchina pronta all'uso non lampeggiano più alternativamente: significa che la macchina è di nuovo pronta per l'uso.

#### ATTENZIONE:

- Se non vuoi pulire ora la macchina (la spia di funzionamento e la spia di macchina pronta all'uso lampeggiano alternativamente), ruota rapidamente la manopola di selezione fino alla posizione “☐”, poi porta il pulsante di selezione nella posizione “●”. Ruota quindi la manopola di selezione fino alla posizione “☐” e poi nuovamente fino alla posizione “●”. Se esegui questa operazione entro 3 secondi, l'avviso che la macchina deve essere pulita si spegne.

### DISPOSIZIONI DI GARANZIA

In base alle seguenti condizioni, Bestron garantisce questo apparecchio per la durata di 60 mesi dalla data di acquisto contro i guasti causati da difetti di fabbricazione e/o del materiale.

1. Durante il periodo di garanzia non verranno addebitati costi di manodopera e per i materiali necessari.
2. La riparazione effettuata in garanzia non prolunga il periodo di garanzia.
3. Al momento della sostituzione, le parti difettose o gli stessi apparecchi guasti, torneranno automaticamente a essere proprietà di Bestron.
4. La garanzia è valida solo per l'acquirente originale e non è trasferibile.
5. La garanzia non è valida in caso di danni causati da:
  - Incidenti ed infortuni
  - Uso improprio
  - Usura
  - Negligenza
  - Installazione errata
  - Collegamento a una tensione di rete diversa da quella indicata sulla targhetta di identificazione del dispositivo
  - Modifiche non autorizzate
  - Riparazioni effettuate da terzi non qualificati
  - Utilizzo in violazione delle norme giuridiche, tecniche o di sicurezza applicabili
  - Trasporto incauto senza idoneo imballaggio o altre protezioni
6. Non sono ammesse richieste di risarcimento in garanzia in caso di:
  - Danni subiti durante il trasporto
  - Rimozione o modifica del numero di serie del dispositivo
7. Quanto segue è escluso dalla garanzia:
  - Cavi
  - Lampade
  - Parti in vetro
8. La garanzia non dà diritto ad alcun risarcimento per danni diversi dalla sostituzione o dalla riparazione delle parti difettose. Bestron non può essere in nessun caso ritenuta responsabile per danni consequenziali o altre conseguenze derivanti da o in relazione alle apparecchiature da essa fornite.
9. I reclami in garanzia possono essere inoltrati solo al vostro rivenditore/rivenditore web o direttamente al servizio assistenza Bestron. Non limitarsi a inviare un oggetto senza preavviso. Il pacchetto può essere rifiutato e gli eventuali costi saranno a carico del mittente. In primo luogo, contattateci per ricevere le istruzioni su come imballare e spedire il dispositivo. Qualsiasi reclamo in garanzia deve essere accompagnato dalla prova di acquisto.

### SERVIZIO ASSISTENZA

Nell'indesiderata eventualità di un malfunzionamento, contattare il servizio assistenza BESTRON visitando il seguente sito: [www.bestron.com/service](http://www.bestron.com/service)

## ¡FELICIDADES!

---

Felicidades por la compra de este producto Bestron. En estas instrucciones le explicamos su funcionamiento y cómo usarlo. Antes de usar el aparato, lea bien el manual de instrucciones. Utilice el aparato únicamente tal y como se describe en el manual de instrucciones. Guarde las instrucciones como referencia en el futuro.

### **En el caso de una avería:**

Si el aparato se averiara inesperadamente, nunca intente arreglarlo usted mismo. Deje que las reparaciones las haga un mecánico cualificado.

### **Uso por niños:**

- Este aparato lo pueden usar niños menores de 8 años y personas con una limitación física, sensorial o mental o una falta de experiencia y conocimiento, pero siempre bajo la supervisión o siguiendo las instrucciones de un adulto sobre su uso seguro y comprendiendo los posibles peligros correspondientes.
- La limpieza y mantenimiento no las pueden realizar niños, excepto si son mayores de 8 años y están bajo la supervisión de un adulto.
- Mantenga el equipo y el cable alejados del alcance de los niños de 8 años.
- Hay que vigilar a los niños para asegurarse de que no jueguen con el aparato.

## QUÉ DEBE SABER SOBRE LOS APARATOS ELÉCTRICOS

---

- Antes de usar un aparato eléctrico, compruebe que la tensión coincida con la tensión indicada en su placa descriptiva.
- Compruebe que el enchufe que vaya a utilizar para un aparato eléctrico tenga contacto a tierra.
- Coloque los aparatos eléctricos siempre sobre una superficie estable y plana, en un sitio donde no se puedan caer.
- Algunas partes de un aparato eléctrico pueden calentarse ligeramente o mucho. Para evitar quemaduras, no las toque.
- Procure que sus manos estén siempre secas cuando toque un aparato eléctrico, un cable o un enchufe.
- Los aparatos eléctricos tienen que poder eliminar su calor para evitar el riesgo de incendios. Procure que el aparato tenga suficiente espacio alrededor y no pueda estar en contacto con material inflamable. No cubra nunca los aparatos eléctricos.
- Procure que los aparatos eléctricos, cables o enchufes no entren en contacto con el agua.

- Nunca sumerja los aparatos eléctricos, cables o enchufes en agua ni en ningún otro líquido.
- No toque los aparatos eléctricos si se han caído al agua. Desenchúfelo inmediatamente de la toma de corriente. No vuelva a usar el aparato.
- Procure que los aparatos eléctricos, cables o enchufes no entren en contacto con fuentes de calor, como una plancha caliente o una llama.
- No deje los cables sobre el borde de la encimera, tabla de cortar o una mesa.
- Desenchufe siempre los aparatos eléctricos si no los está utilizando.
- Al desenchufarlo, no tire del cable sino del enchufe.
- Compruebe con regularidad si el cable del aparato eléctrico está todavía en buen estado. No vuelva a usar el aparato si el cable está un poco dañado. Si el cable está dañado, el fabricante, un servicio técnico o una persona con una cualificación similar lo tiene que sustituir, para evitar cualquier riesgo.
- No se puede poner el aparato en funcionamiento por medio de un interruptor externo o con un sistema especial con mandos a distancia.

## **QUÉ NECESITA SABER SOBRE ESTE APARATO**

---

- Tenga cuidado al usar el dispositivo en el exterior.
- No use nunca el aparato en espacios húmedos.
- Limpie bien el aparato después de su uso, véase «Limpieza y mantenimiento».

## MEDIO AMBIENTE

---



- Tire el material de embalaje, como plástico y cajas, en el contenedor apropiado.
- Al final de su vida útil, no se desprenda de este producto como un residuo normal. Llévelo a un punto blanco de su ciudad para el reciclaje de aparatos eléctricos y electrónicos. Preste atención al símbolo en el producto, las instrucciones o el embalaje.
- Los materiales se pueden reutilizar tal y como se indica. Reciclado, procesando los materiales o aprovechando antiguos equipos de otra forma, hace una gran aportación a la protección del medio ambiente.
- Infórmese en su municipio del punto blanco correcto cerca de usted.

## DECLARACIÓN DE CONFORMIDAD CE

---

Este producto cumple con los requisitos de las directrices Europeas.

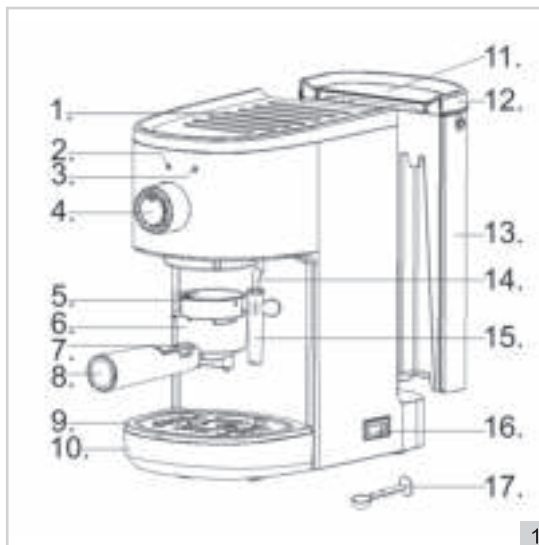
**R. Neyman**  
Control de calidad



## FUNCIONAMIENTO - General

La cafetera espresso está destinada únicamente a fines domésticos.

1. Calienta tazas
2. Luz indicadora de encendido
3. Luz indicadora lista para usar
4. Botón de selección
5. Filtro
6. Portafiltros
7. Clip de bloqueo
8. Mango del portafiltros
9. Placa de goteo
10. Bandeja de goteo
11. Tapa del depósito de agua
12. Asa del depósito de agua
13. Depósito de agua
14. Boquilla de vapor
15. Tubo protector
16. Interruptor de encendido y apagado
17. Cuchara dosificadora / tamper



1

## FUNCIONAMIENTO - Antes del primer uso

1. Retire el embalaje.
2. Limpie el dispositivo. Ver 'Limpieza y mantenimiento'.

### ATENCIÓN:

- Si el aparato es nuevo o no lo ha usado durante mucho tiempo, primero use el aparato dos o tres veces con solo agua, sin café. Siga las instrucciones de uso normales a continuación. Deseche el agua después.

## FUNCIONAMIENTO - Pre calentamiento

Para preparar una buena taza de café expreso caliente, es aconsejable precalentar el aparato (el portafiltros, el filtro y la taza) para que las partes frías no puedan influir en el sabor del café.

1. Retire el depósito de agua extraíble (13) y abra la tapa (11) para llenar el depósito con agua, el nivel de agua no debe exceder la marca "MAX". Luego coloque el tanque de agua correctamente en el dispositivo.
2. Coloque el filtro (5) en el portafiltros (6), asegurándose de que la parte más gruesa quede alineada con la ranura. Luego inserte el portafiltros en el dispositivo desde la posición "☐", gire el portafiltro en sentido anti-horario a la posición "☒".
3. Coloque una o dos tazas de espresso en la placa de goteo (9).
4. Luego conecte el dispositivo a una toma de corriente. Asegúrese de que el botón de selección (4) esté en el centro, en la posición "●".
5. Presione el interruptor de ENCENDIDO / APAGADO (16), la luz indicadora de encendido (2) se enciende en rojo.
6. Si la luz indicadora lista para usar (3) permanece blanca fija, gire el botón de selección a la posición "☐", el agua caliente pasará por el portafiltros. Vuelva a girar el botón de selección hacia la posición "●" cuando la taza esté llena de agua caliente. El precalentamiento está completo.

## FUNCIONAMIENTO - Hacer espresso

1. Retire el portafiltros de la máquina girándolo en sentido horario a la posición "☒". Retire el filtro del portafiltros y agregue café molido al filtro con la cuchara dosificadora (17). Presione ligeramente el café molido en polvo con el lado tamper de la cuchara dosificadora.
2. Vuelva a colocar el filtro en el portafiltros, asegurándose de que la parte más gruesa quede alineada con la ranura. Luego coloque el portafiltros en el dispositivo, apriete el portafiltros girándolo en sentido anti-horario hasta la posición "☒".
3. Luego vierta el agua caliente (del precalentamiento) de la(s) taza(s) de café espresso. Luego, coloque la taza o tazas de café caliente(s) en la bandeja de goteo.
4. Si la luz indicadora lista para usar permanece blanca, gire el botón de selección hacia la posición "☑". Después de unos momentos, el espresso fluirá en la taza.
5. Gire el botón de selección a la posición "●" cuando tenga la cantidad deseada de espresso, o cuando el color del espresso quede visiblemente más claro, ya está listo su espresso.
6. Presione el interruptor ENCENDIDO / APAGADO para apagar el dispositivo.
7. Una vez que haya terminado de preparar el espresso, puede girar el portafiltros en el sentido de las agujas del reloj hasta la posición "☒" y luego extraer el restante del café. Sostenga el clip de bloqueo (7) contra el filtro para asegurarse de que el filtro no se caiga del portafiltros.
8. Deje que el portafiltros y el filtro se enfríen completamente y luego enjuáguelos bajo el grifo.

### ATENCIÓN:

- Las partes metálicas se calientan durante el uso.
- Durante el uso continuo, es probable que la luz indicadora lista para usar no esté encendida constantemente debido a la temperatura más baja del agua, esto no significa que la máquina deje de funcionar, puede continuar preparando café independientemente de la temperatura más baja.
- No deje la cafetera desatendida mientras prepara el café, ¡ya que debe detenerla manualmente!
- Vacíe la bandeja de goteo regularmente para evitar el desbordamiento.
- Coloque el dispositivo sobre una superficie plana y estable.
- Retire siempre el enchufe de la toma de corriente cuando no se esté utilizando el dispositivo

## FUNCIONAMIENTO - Espumar la leche / hacer capuchino

Para hacer capuchino, añada leche espumosa al espresso.

1. Primero prepare el espresso (consulte "Hacer espresso") en una taza con una capacidad mínima de 180 ml.
2. Gire el botón de selección a la posición "●" y espere hasta que la luz indicadora lista para usar permanezca blanca.
3. Llene un recipiente con aproximadamente 100 ml de leche.
4. Introduzca el tubo protector (15) unos dos centímetros en la leche y gire el botón de selección a la posición "☑" hasta que salga vapor de la boquilla de vapor (14). Espume la leche moviendo la jarra hacia arriba y hacia abajo en un movimiento giratorio.
5. Cuando la leche haya espumado lo suficiente, gire el botón de selección a la posición "●".
6. Vierta la leche espumada en la taza, el capuchino está listo.
7. Presione el interruptor ENCENDIDO / APAGADO para apagar el dispositivo.

### ATENCIÓN:

- Tenga cuidado, ya que el vapor caliente puede causar quemaduras.
- El diámetro recomendado para la jarra de espumar la leche es de 70 mm mínimo. Esto se debe a que la leche duplica su volumen durante la formación de espuma.
- Limpie la boquilla de vapor (14) y el tubo protector (15) inmediatamente después de su uso.

## FUNCIONAMIENTO - Calentar bebidas

La boquilla de vapor se puede usar para espumar leche o calentar bebidas.

1. Retire el depósito de agua del dispositivo y llénelo con agua, el nivel del agua no debe exceder la marca "MAX" en el depósito. Luego vuelva a colocar el depósito correctamente.
2. Asegúrese de que el botón de selección esté en la posición "●". Luego conecte el dispositivo a una toma de corriente.

3. Presione el interruptor de ENCENDIDO / APAGADO, la luz indicadora de encendido se ilumina en rojo.
4. Deje el botón de selección en la posición "●" y espere un momento, el dispositivo comienza a calentarse. El dispositivo está a la temperatura correcta cuando la luz indicadora lista para usar (3) permanece blanca.
5. Llene un recipiente o taza con la bebida que desee calentar.
6. Sumerja la boquilla de vapor en el líquido. Gire el botón de selección a la posición "☉", ahora saldrá vapor de la boquilla.
7. Cuando el líquido haya alcanzado la temperatura deseada, vuelva a colocar el botón de selección a la posición "●".
8. Presione el interruptor ON / OFF para apagar el dispositivo.

### FUNCIONAMIENTO - Apagado automático

1. Si no apaga el dispositivo con el interruptor de ENCENDIDO / APAGADO, el dispositivo se apagará automáticamente 25 minutos después del último funcionamiento.
2. Si se le olvida volver a colocar el botón de selección a la posición "●" después de haber hecho un espresso, esta función cambiará automáticamente después de 90 segundos. La luz indicadora lista para usar empieza a parpadear.
3. Si olvida volver a colocar el botón de selección a la posición "●" después de usar la función de espuma / calentamiento, esta función cambiará automáticamente después de 180 segundos. La luz indicadora lista para usar empieza a parpadear.

### LIMPIEZA Y MANTENIMIENTO - Limpieza después del uso

Limpie a fondo el dispositivo y las piezas individuales después de cada uso:

1. Desenchufe el cable de alimentación.
2. Permita que el dispositivo y las piezas individuales se enfríen.
3. Limpie con agua caliente: el depósito de agua, la bandeja de goteo, la placa de goteo, el portafiltros y el filtro. Si los agujeros en los filtros están obstruidos, use una aguja o un palillo para abrirlos.
4. Limpie la base y el exterior del depósito de agua con un paño húmedo.
5. Seque bien las piezas.
6. Guarde el dispositivo en un lugar seco.

#### ATENCIÓN:

- Asegúrese de que el aparato esté desenchufado durante la limpieza.
- No utilice agentes de limpieza agresivos o abrasivos u objetos afilados (como cuchillos o cepillos duros) al limpiar.
- Nunca sumerja la base en agua u otro líquido.
- El dispositivo y las piezas no son aptas para lavavajillas.

### LIMPIEZA Y MANTENIMIENTO - Descalcificación

Se producen depósitos de cal (especialmente en áreas con agua dura). Esto obstruye los filtros y tubos del dispositivo. Por lo tanto, descalcifique el dispositivo regularmente.

1. Cuando la luz indicadora de encendido y la luz indicadora lista para usar parpadean alternativamente, esto significa que la cafetera espresso debe limpiarse.
2. Llene el depósito de agua con agua y un producto descalcificador hasta el nivel "MAX". Lea las indicaciones del producto descalcificador para saber las cantidades exactas. Utilice "descalcificador doméstico".
3. Coloque un recipiente con una capacidad de aproximadamente 500 ml debajo del portafiltros.
4. Gire el botón de selección a la posición "☉", la bomba comienza a bombear agua y se detiene después de unos 90 segundos.
5. Luego gire el botón de selección nuevamente a la posición "" y deje el descalcificador en el aparato durante al menos 5 minutos.
6. Vuelva a llenar el depósito de agua con agua y descalcificador hasta el nivel "MAX".
7. Gire el botón de selección a la posición "☉", la bomba comienza a bombear agua y se detiene después de unos 90 segundos.
8. Luego gire el botón de selección nuevamente a la posición "●" y deje el descalcificador en el

- aparato durante al menos 5 minutos.
9. Repita el proceso anterior de dos a cinco veces. Asegúrese de que el tanque de agua no se vacíe por completo.
  10. Una vez completado el proceso de descalcificación, enjuague el aparato de 2 a 3 veces con agua limpia. Siga los pasos de "Hacer espresso", sin echar el café en polvo.
  11. Una vez completado este proceso, la luz indicadora de encendido y la luz indicadora lista para usar ya no parpadearán alternativamente y el dispositivo estará listo para usar.

#### ATENCIÓN

- Si no desea realizar la limpieza (cuando la luz indicadora de encendido y la luz indicadora lista para usar parpadecen alternativamente), gire rápidamente el botón de selección a la posición "☐" y luego a la posición "●". Luego gire el botón de selección a la posición "☒" y de nuevo a la posición "●". Si hace esto en 3 segundos, la señal de limpieza se detendrá.

### CONDICIONES DE GARANTÍA

Bestron ofrece 60 meses de garantía después de la fecha de compra de este equipo. La garantía cubre las averías por errores de fabricación y/o material y se atiene a las siguientes condiciones.

1. La garantía no cubre ningún gasto por mano de obra ni material.
2. La reparación que se realice durante el plazo de la garantía no implica una prórroga de dicho plazo.
3. Cualquier pieza defectuosa o aparatos averiados y devueltos se convierten automáticamente en propiedad de Bestron.
4. La garantía es únicamente válida para el primer comprador y no es transferible.
5. La garantía no cubre los daños por:
  - Accidentes
  - Uso equivocado
  - Desgaste
  - Descuido
  - Mala instalación
  - Conexión a otra tensión que la que se especifica en la placa de modelo.
  - Modificación no autorizada
  - Reparaciones realizadas por terceros no cualificados
  - Uso incumpliendo las normas vigentes legales, técnicas y de seguridad.
  - Descuidos en el transporte, sin embalaje adecuado o sin otra protección
6. No se puede reclamar la garantía en el caso de:
  - Daños durante el transporte
  - Quitar o modificar el número de serie del aparato.
7. La garantía no cubre:
  - Los cables
  - Las bombillas
  - Las piezas de cristal
8. La garantía no le concede el derecho a una compensación por un posible daño, aparte de sustituir o reparar las piezas defectuosas. Bestron no puede hacerse responsable de cualquier posible daño o de cualquier tipo de consecuencia que surgieran o estuvieran relacionadas con el aparato entregado.
9. Solo puede reclamar la garantía a su empresa de venta (en línea) o directamente al Servicio de atención Bestron. Sin embargo, no nos envíe ninguna pieza sin preguntar antes. Puede que rechacemos el paquete y esto podría suponer unos gastos para usted. Póngase primero en contacto con nosotros para que le expliquemos cómo tiene que embalar el aparato y mandárnoslo. Cualquier reclamación sobre la garantía debe ir acompañada de una prueba de compra.

### SERVICIO DE ATENCIÓN

Si hubiera una avería inesperada, póngase en contacto con el servicio de atención BESTRON:  
[www.bestron.com/service](http://www.bestron.com/service)







v201113-02



NEED HELP? CHAT WITH US!  
**WHATSAPP CUSTOMER SERVICE**



**BESTRON.COM/WHATSAPP**