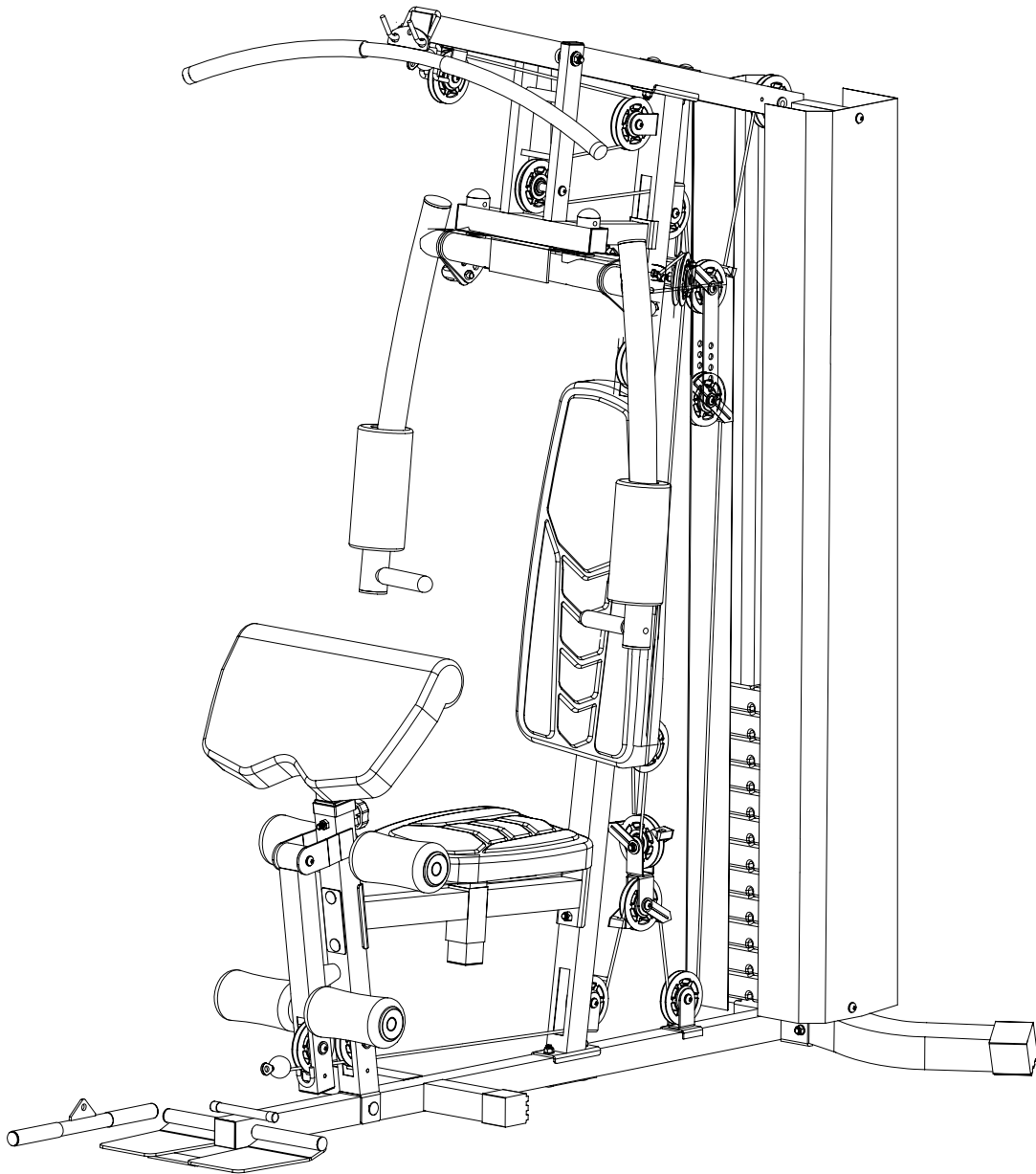




SPORTSTECH

HGX200

Two Station Home Gym



DE

EN

ES

FR

IT

NL

Unsere **Video Tutorials** für dich!

Aufbau, Benutzung, Abbau.

1. QR-Code scannen
2. Videos anschauen
3. Schnell und sicher starten



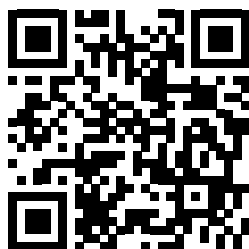
Link zu den Videos:

https://service.innovamaxx.de/hgx200_video

UNS GIBT ES AUCH AUF SOCIAL MEDIA!

Hol dir die neuesten Produktinfos, Trainingsinhalte uvm. auf unserer:

Instagram-Seite



Facebook-Seite



<https://www.instagram.com/sportstech.de>

<https://www.facebook.com/sportstech.de>

INHALT

1.	SICHERHEITSHINWEISE.....	6
2.	TECHNISCHE DATEN.....	7
3.	EXPLOSIONSZEICHNUNG/ERSATZTEILLISTE.....	8
4.	AUFBAUANLEITUNG.....	9
5.	TRAININGS-INFORMATIONEN.....	29
6.	DEHNUNGSÜBUNGEN.....	31
7.	ENTSORGUNG.....	32
8.	REINIGUNG UND PFLEGE.....	32



**MONTAGE- UND BEDIENUNGSANLEITUNG - BITTE ZUM SPÄTEREN NACHLESEN
AUFBEWAHREN**

**WICHTIG - BITTE LESEN SIE DIESE ANWEISUNGEN VOLLSTÄNDIG, BEVOR SIE MIT DER
MONTAGE ODER BENUTZUNG BEGINNEN**

Diese Anleitung enthält wichtige Informationen, die Ihnen helfen, von Ihrer Ausrüstung optimalen Gebrauch zu machen und eine sichere und korrekte Montage, Benutzung und Wartung sicherzustellen.

SICHERHEITSHINWEISE

WICHTIG - BITTE VOLLSTÄNDIG DURCHLESEN, BEVOR SIE MIT DER MONTAGE ODER BENUTZUNG BEGINNEN

Um das Risiko schwerer Verletzungen zu verringern, lesen Sie die gesamte Anleitung, bevor Sie Ihr Gerät zusammenbauen oder benutzen. Beachten Sie insbesondere die folgenden Vorsichtsmaßnahmen.

MONTAGE

- Überprüfen Sie, ob alle in der Teileliste aufgeführten Komponenten und Werkzeuge vorhanden sind, wobei zu berücksichtigen ist, dass einige Komponenten zur leichteren Montage bereits vormontiert sind.
- Halten Sie Kinder und Tiere vom Trainingsbereich fern, kleine Teile können bei Verschlucken eine Erstickengefahr darstellen.
- Stellen Sie sicher, dass Sie genügend Platz haben, um die Teile auszubreiten, bevor Sie mit dem Zusammenbau beginnen.
- Montieren Sie das Objekt so nah wie möglich (im selben Raum) an seinem vorgesehenen Aufstellort.
- Das Produkt muss auf einer stabilen und ebenen Oberfläche installiert werden.
- Entsorgen Sie alle Verpackungen sorgfältig und verantwortungsbewusst.

BENUTZUNG

- Halten Sie unbeaufsichtigte Kinder von dem Gerät fern.
- Unsachgemäßes oder übermäßiges Training kann zu Gesundheitsschäden führen.
- Wenn Verstelleinrichtungen herausragen bzw. überstehen, könnten Sie die Bewegungen des Benutzers beeinträchtigen.
- Es liegt in der Verantwortung des Besitzers sicherzustellen, dass alle Benutzer dieses Produkts hinreichend darüber informiert sind, wie es sicher zu benutzen ist.
- Dieses Produkt ist nur für den häuslichen Gebrauch bestimmt.
- Verwenden Sie es nicht in gewerblichem Einsatz, zur Vermietung oder in institutionellem Rahmen.
- Bevor Sie das Gerät benutzen, sollten Sie stets zunächst Dehnübungen zum richtigen Aufwärmen ausführen.
- Wenn Sie als Benutzer Schwindel, Übelkeit, Schmerzen in der Brust oder andere abnormale Symptome verspüren, beenden Sie das Training und suchen Sie sofort einen Arzt auf.
- Es darf nur eine Person das Gerät zur selben Zeit benutzen.
- Halten Sie die Hände von allen beweglichen Teilen fern.
- Tragen Sie immer angemessene Trainingskleidung bei den Übungen. Tragen Sie keine lose sitzende oder weite Kleidung, da diese sich in der Ausrüstung verfangen kann. Tragen Sie Trainingsschuhe, um Ihre Füße während der Übungen zu schützen.
- Stellen Sie KEINE scharfkantigen Gegenstände im Umfeld des Geräts ab.
- Menschen mit Einschränkungen sollten das Gerät nur unter Aufsicht einer qualifizierten Person oder eines Arztes benutzen.
- Bewahren Sie dieses Gerät im Innenbereich auf, geschützt vor Feuchtigkeit und Staub. Stellen Sie das Gerät nicht in eine Garage, ein Nebengebäude, auf eine überdachte Terrasse oder in die Nähe von Wasser.

- Wenn Kinder das Gerät unter Aufsicht benutzen dürfen, sollte der jeweilige Stand ihrer geistigen und körperlichen Entwicklung berücksichtigt werden. Sie sollten dabei kontrolliert und angewiesen werden, das Gerät sachgemäß zu benutzen. Das Gerät ist unter keinen Umständen als Spielzeug geeignet.
- Dieses Produkt ist für ein maximales Benutzergewicht von 120 kg ausgelegt.
- Dieses Gerät ist nicht für therapeutische Zwecke geeignet.
- Die freie Fläche rund um den Trainingsbereich herum in den Richtungen, von denen aus auf das Gerät zugegriffen wird, muss zumindest 0,6 m betragen. Der freie Fläche muss auch den Bereich für ein Absteigen vom Gerät im Notfall einschließen. Wenn Geräte nebeneinander aufgestellt sind, kann die freie Fläche untereinander geteilt werden. Halten Sie unbeaufsichtigte Kinder von dem Gerät fern.

ACHTUNG: Eltern und Kinderbetreuer sollten sich ihrer Verantwortung bewusst sein, denn der natürliche Spieltrieb und die Vorliebe von Kindern für Experimentieren kann zu Situationen und Verhalten führen, für die das Trainingsgerät nicht gedacht ist.

WARNUNG: Bevor Sie irgendein Trainingsprogramm beginnen, konsultieren Sie Ihren Arzt. Dies ist besonders wichtig für Personen über 35 Jahren oder Personen mit bereits bestehenden Gesundheitsproblemen. Sie **MÜSSEN** unbedingt alle Anweisungen lesen, bevor Sie irgendwelche Fitnessgeräte benutzen.

Bitte beachten Sie, dass es bei diesem Produkt eine Gewichtstoleranz von ca. 4% geben kann.



TECHNISCHE DATEN

- Das Nettogewicht des Modells beträgt: 155,1 kg
- Die Baugröße beträgt: 2116 x 1756 x 2196 mm
- Max. Benutzergewicht: 120 kg



Das HGX200 ist nach EN ISO 20957-1:2013 & EN 957-2:2003 & EN 957-8:1998 zertifiziert.

EXPLOSIONSZEICHNUNG/ERSATZTEILLISTE

Unter folgendem Link
finden Sie die Explosionszeichnung
und die Ersatzteile-Liste:

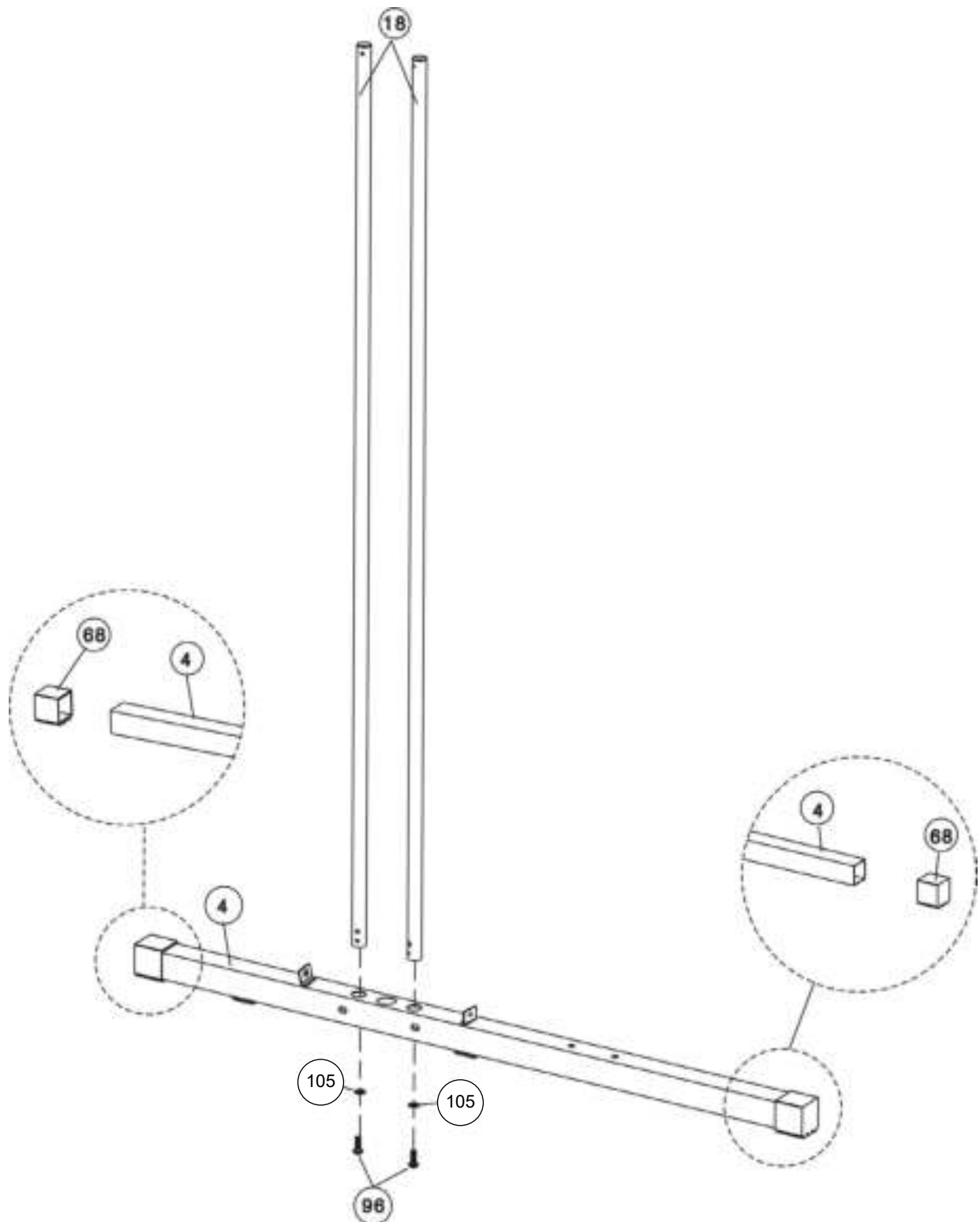
https://service.innovamaxx.de/hgx200_spareparts



AUFBAUANLEITUNG

SCHRITT 1

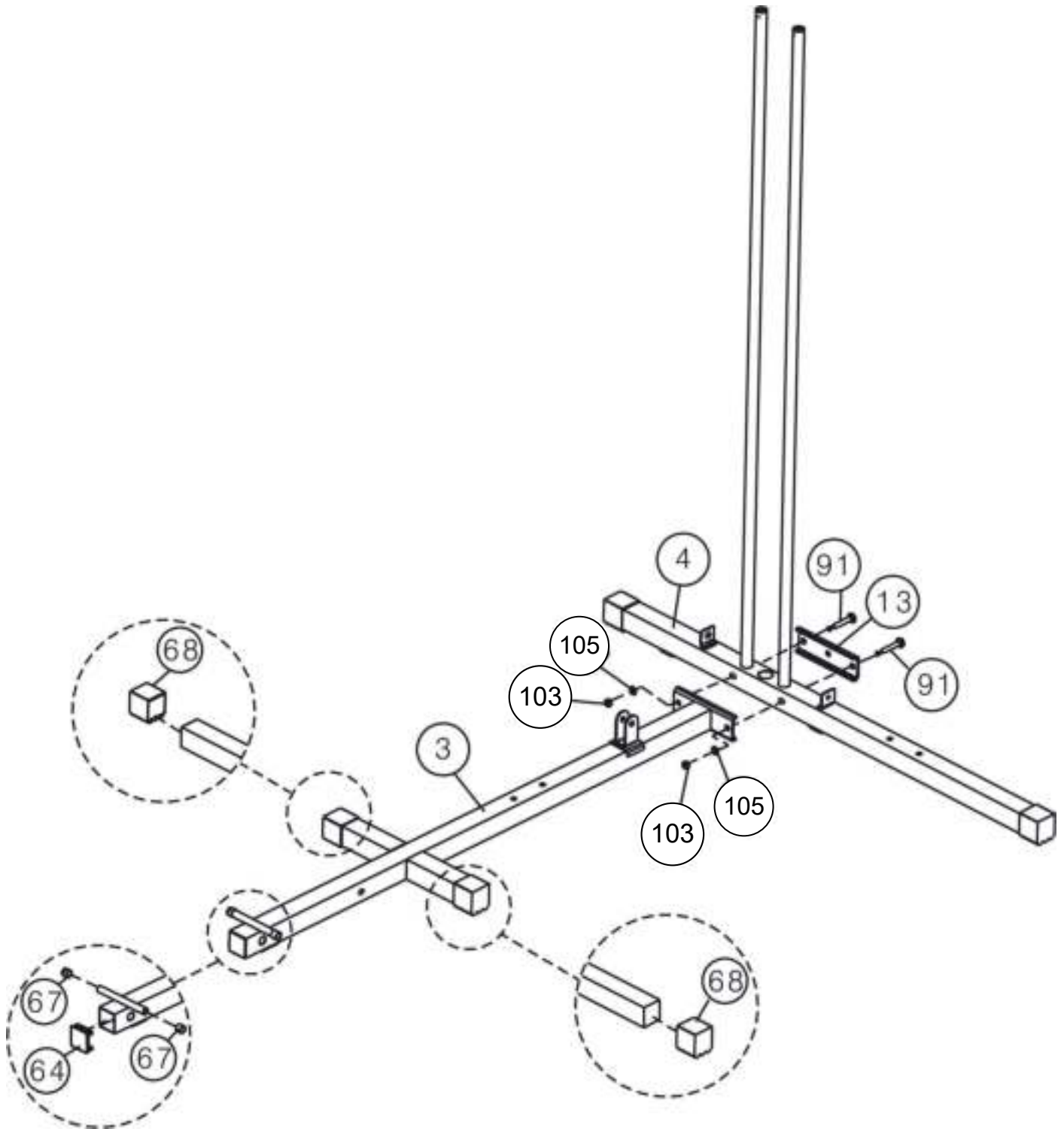
Führen Sie die 2-teilige Führungsstange (18#) in die Bohrungen des hinteren Stabilisators (4#) ein. Richten Sie die Löcher sorgfältig aus und befestigen Sie die Teile mit 2 M10×25mm Inbusschrauben (96#) und 2 Ø10-Unterlegscheiben (105#).



DE

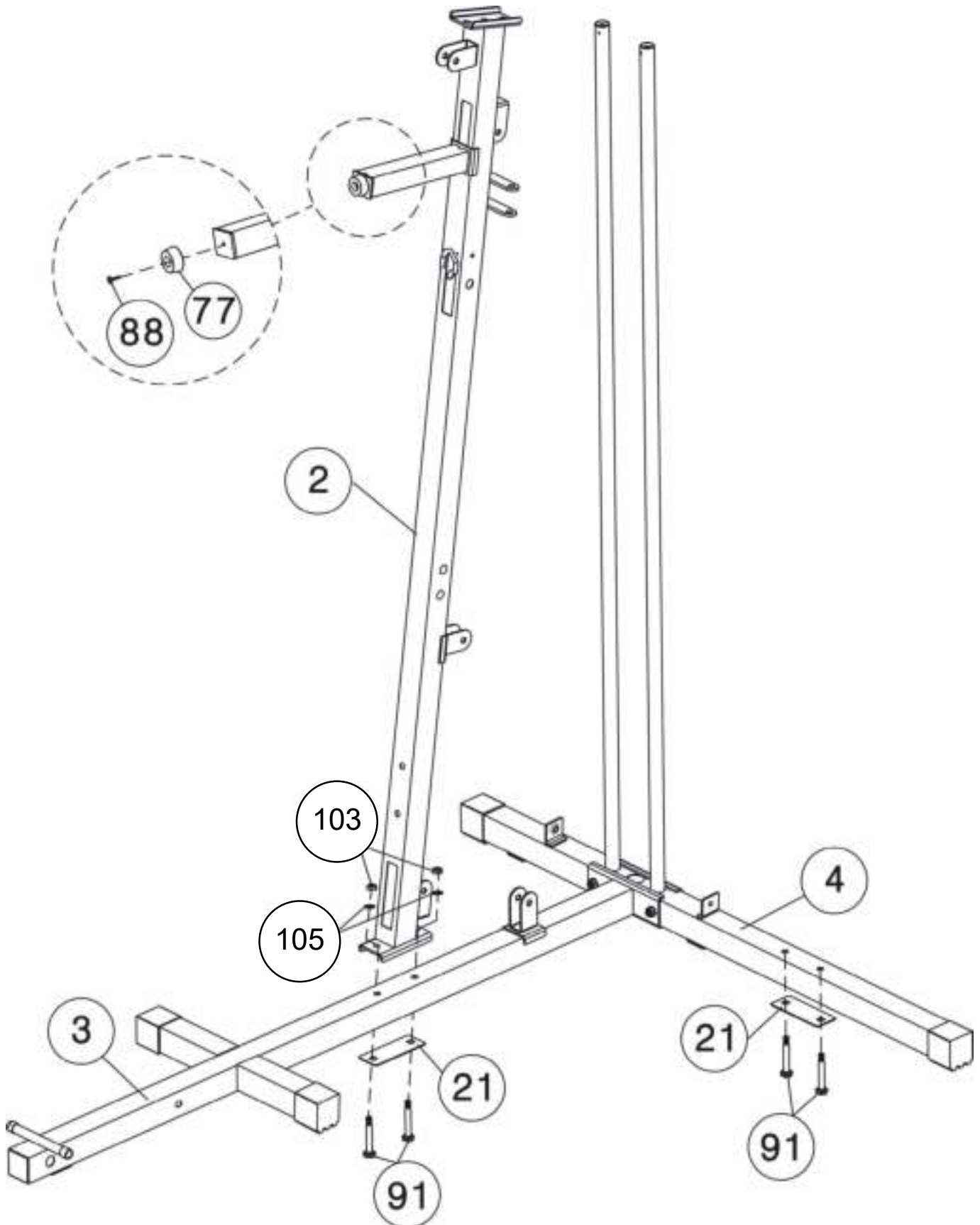
SCHRITT 2

Befestigen Sie den Hauptträgerrahmen (3#) am hinteren Stabilisator (4#). Richten Sie die Löcher sorgfältig aus und befestigen Sie mit 2 M10×70mm Schlossschrauben (91#), 1 Halterung (13#), 2 Ø10-Unterlegscheiben (105#) und 2 M10-Schraubenmutter (103#).



SCHRITT 3

Setzen Sie den vorderen vertikalen Rahmen (2#) auf den Hauptträgerrahmen (3#) und sichern Sie mit 2 M10x70 Schlossschrauben (91#), 1 Halterung (21#), 2 Ø10-Unterlegscheiben (105#) und 2 M10-Schraubenmutter (103#).

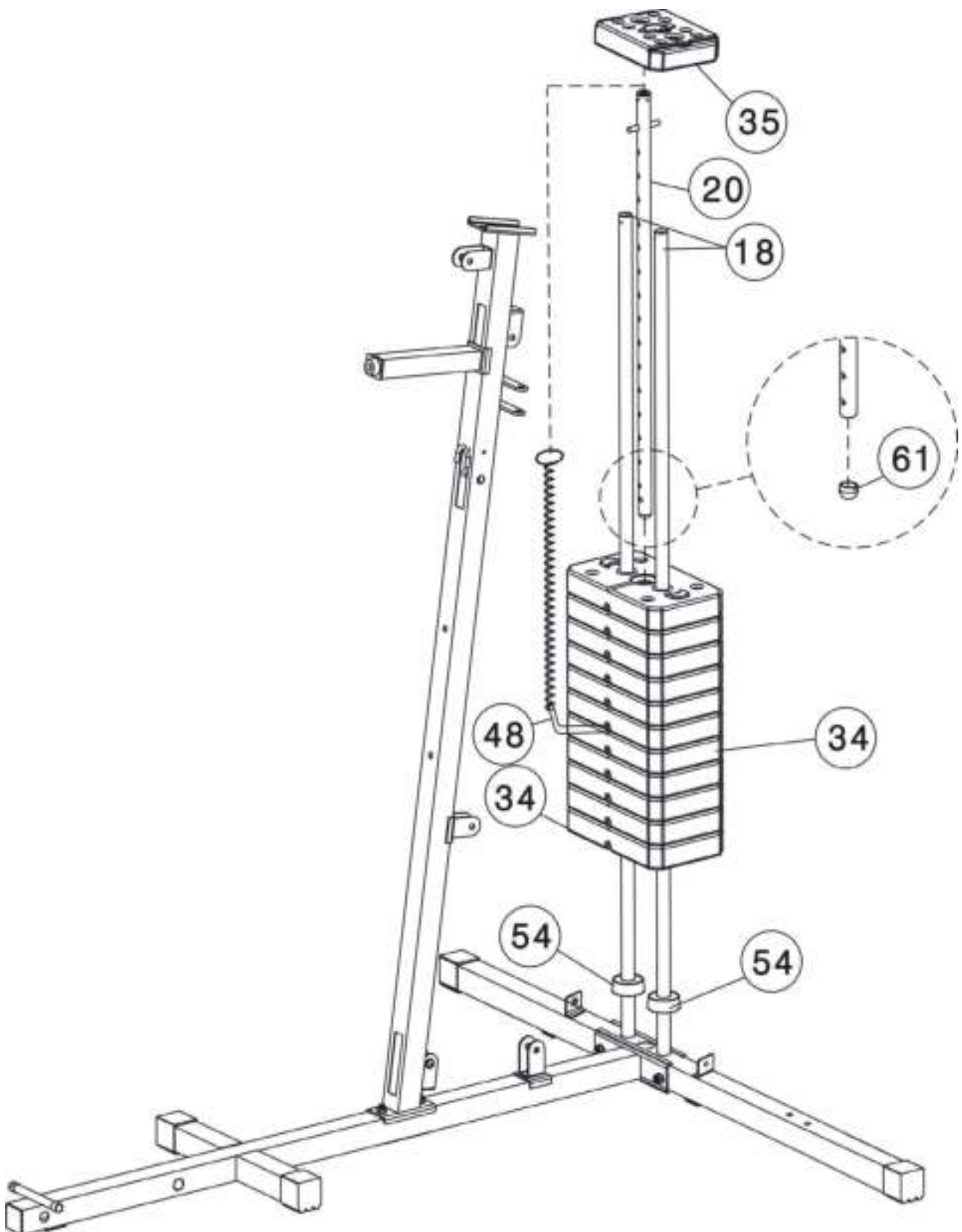


DE

SCHRITT 4

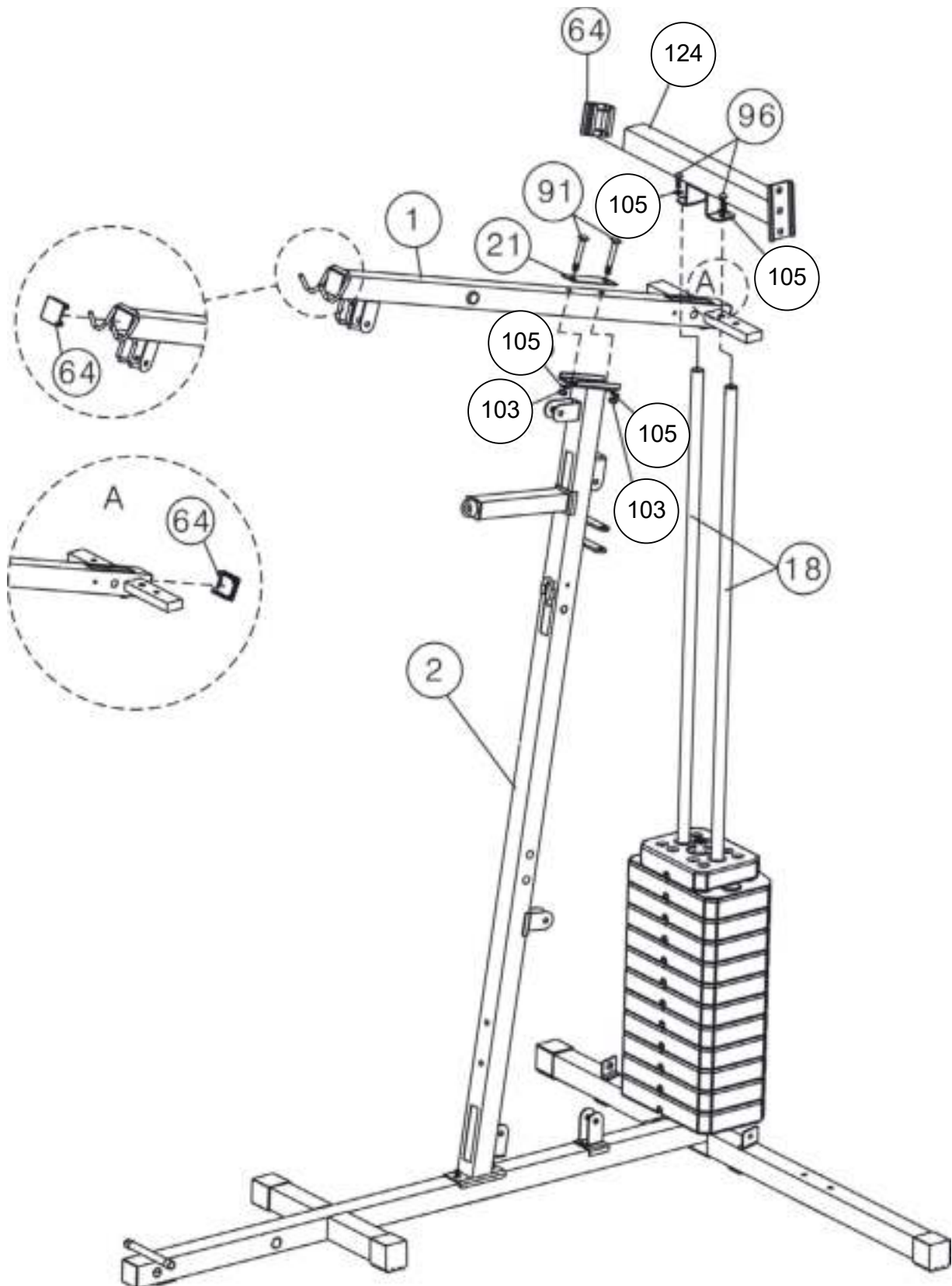
Schieben Sie zwei Gummipuffer (54#) entlang der Führungsstangen (18#) nach unten. Und dann platzieren Sie 11 Stück 5-Kg Gewichtsplatten (34#) entlang der Führungsstangen, und stellen Sie dabei sicher, dass die Mutter jeweils nach vorne und nach unten weist. Führen Sie die Wählstange (20#) in das Mittelloch ein und platzieren Sie die kleine 2,5-Kg Gewichtsplatte (35#) auf die anderen Gewichtsplatten.

Wählen Sie bei Verwendung dieses Modells das gewünschte Gewicht mit dem L-förmigen Verriegelungsstift (48#) aus.



SCHRITT 5

- A. Befestigen Sie den oberen Rahmen (1#) am vorderen vertikalen Rahmen (2#) und zwei Führungsstangen (18#).
- B. Befestigen Sie den vorderen vertikalen Rahmen (2#) mittels 2 M10x70mm Schlossschrauben (91#), 1 Halterung (21#), 2 Ø10mm-Unterlegscheiben (105#) und 2 M10 Schraubenmuttern (103#).
- C. Bringen Sie den Verbindungsrahmen (124#) mittels M10x25mm Inbusschrauben (96#) und Ø10mm-Unterlegscheiben (105#) auf der Rückseite des vorderen vertikalen Rahmens an.



DE

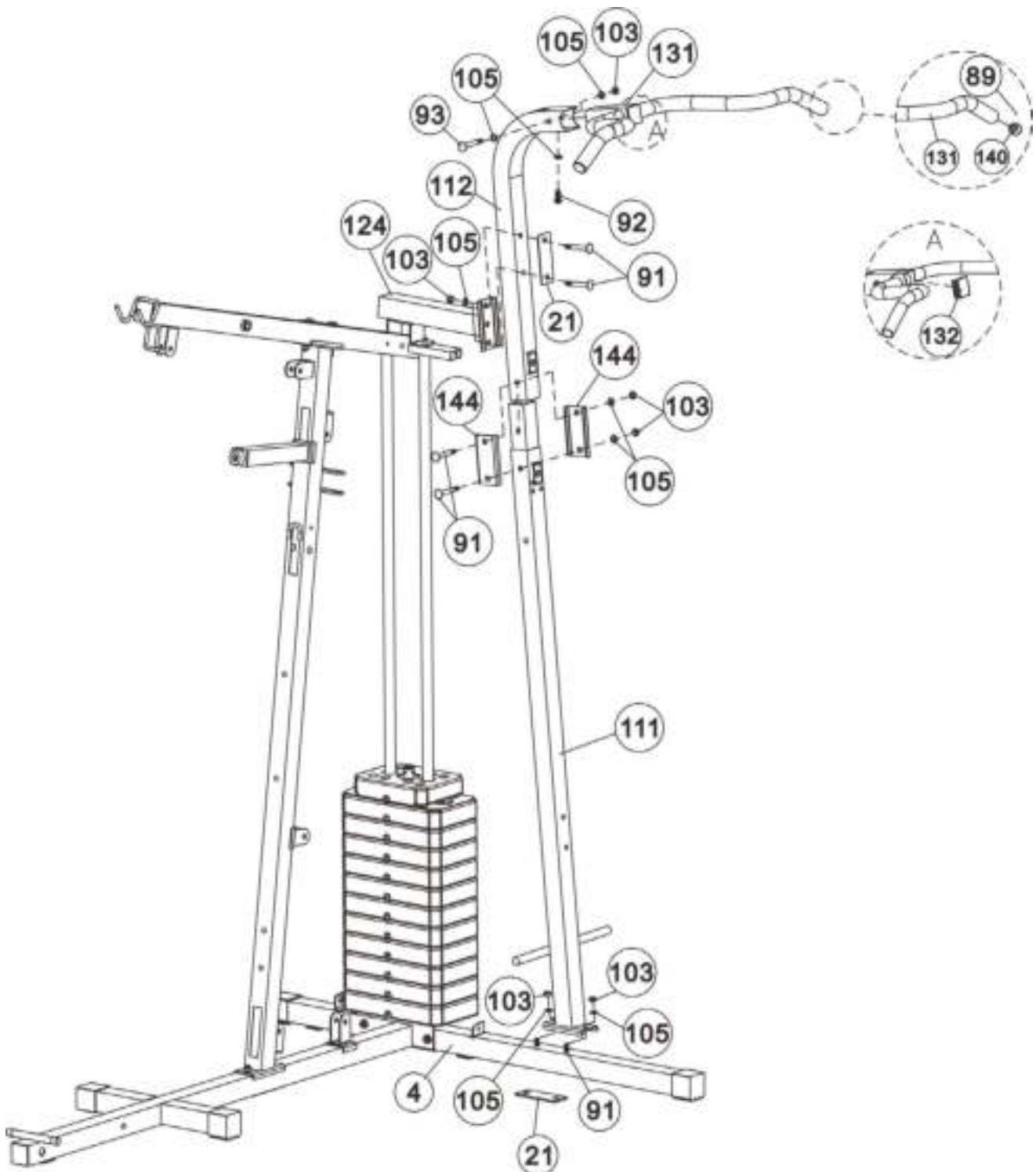
SCHRITT 6

A. Bringen Sie den unteren Rahmen (111#) am hinteren Stabilisator (4#) an und sichern Sie zusammen mit 2 M10×70mm Schlossschrauben (91#), 1 Halterung (21#), 2 Ø10-Unterlegscheiben (105#) und 2 M10 Schraubenmutter (103#).

B. Setzen Sie den oberen Rahmen (112#) in den unteren Rahmen (111#) und sichern Sie zusammen mit 2 10×70mm Schlossschrauben (91#), 2 Halterungen (144#), 2 Ø10-Unterlegscheiben (105#) und 2 M10 Schraubenmutter (103#).

C. Befestigen Sie den oberen Rahmen (112#) am Verbindungsrahmen (124#) und sichern Sie zusammen mit 2 M10×70mm Schlossschrauben (91#), 1 Halterung (21#), 2 Ø10-Unterlegscheiben (105#) und 2 M10 Schraubenmutter (103#).

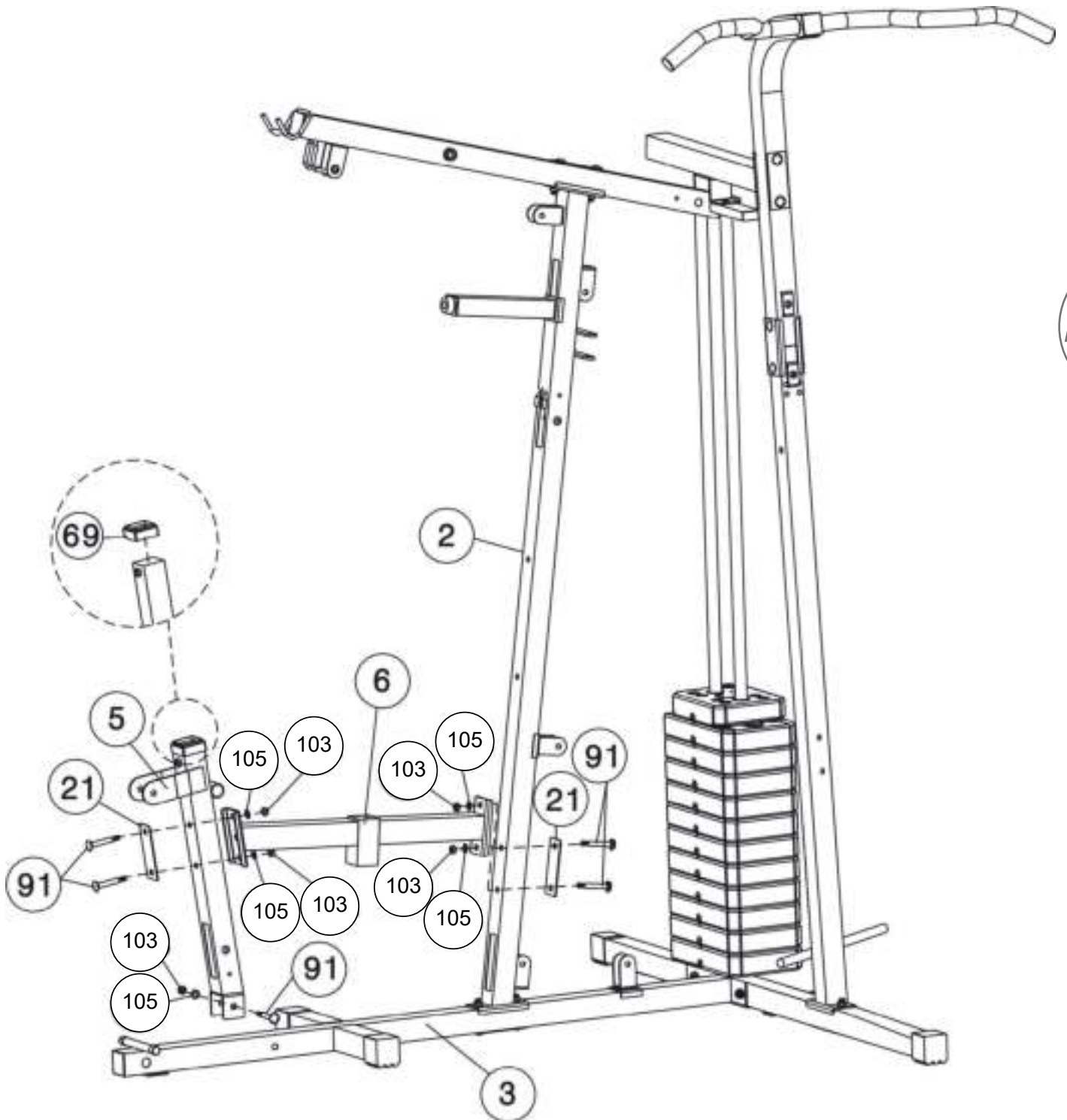
D. Befestigen Sie die Klimmzugstange (113#) am oberen Rahmen und sichern Sie mit 1 M10x65mm Inbusschraube (93#), 1 M10x20 Inbusschraube (92#), 3 Ø10-Unterlegscheiben (105#) und 1 M10 Schraubenmutter (103#).



SCHRITT 7

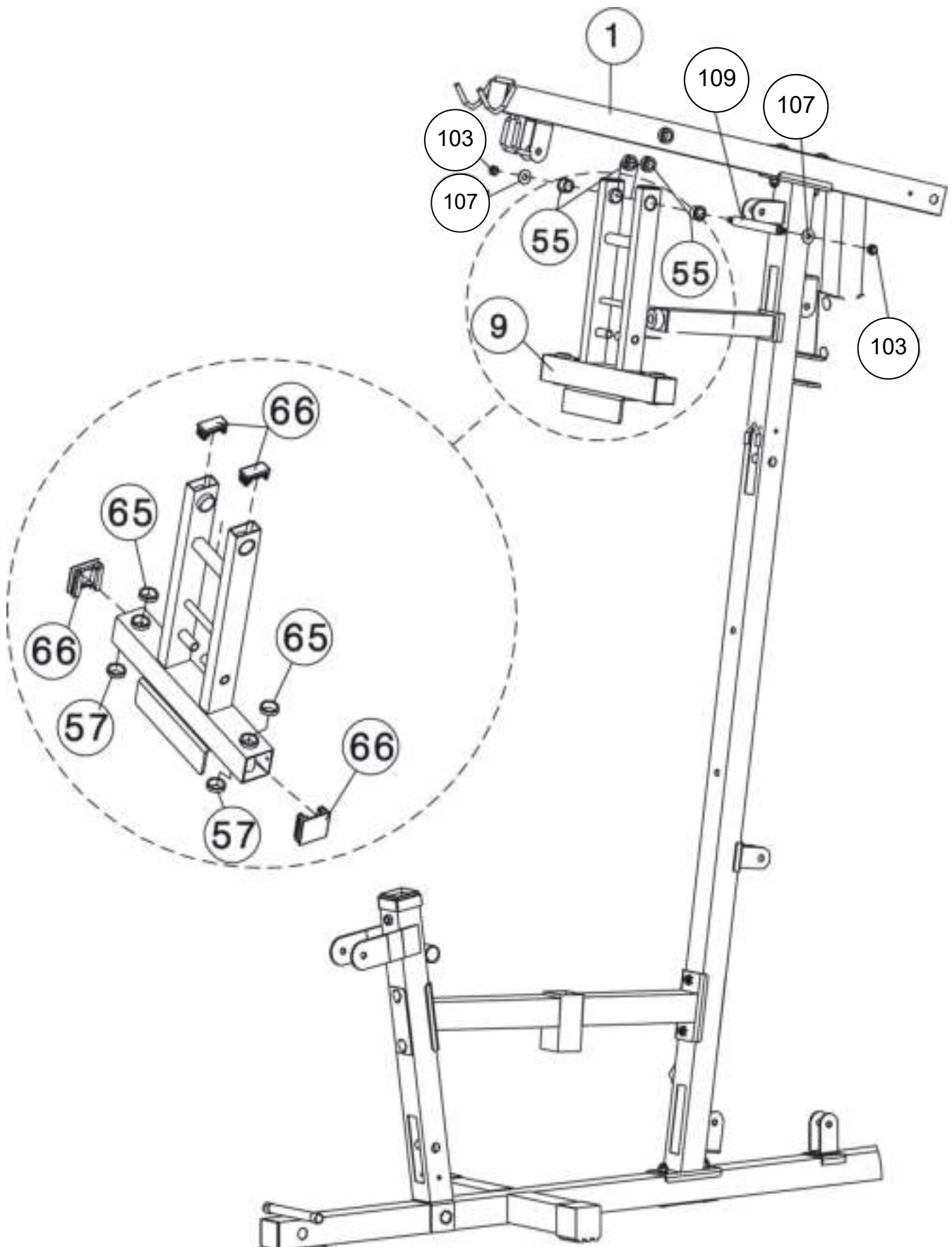
Befestigen Sie die Sitzpolsterstütze (6#) am vorderen vertikalen Rahmen (2#) und befestigen diese mit 2 M10×70mm Schlossschrauben (91#), 1 Halterung (21#), 2 Ø10-Unterlegscheiben (105#) und 2 M10-Schraubenmutter (103#).

Befestigen Sie den Beinzughalter (5#) wie in der Abbildung gezeigt. Sichern Sie ihn mit dem Hauptträgerrahmen und der Sitzpolsterstütze (6#) mittels 3 M10x70mm Schlossschrauben (91#), 1 Halterung (21#), 3 Ø10-Unterlegscheiben (105#) und 3 M10-Schraubenmutter (103#).



SCHRITT 8

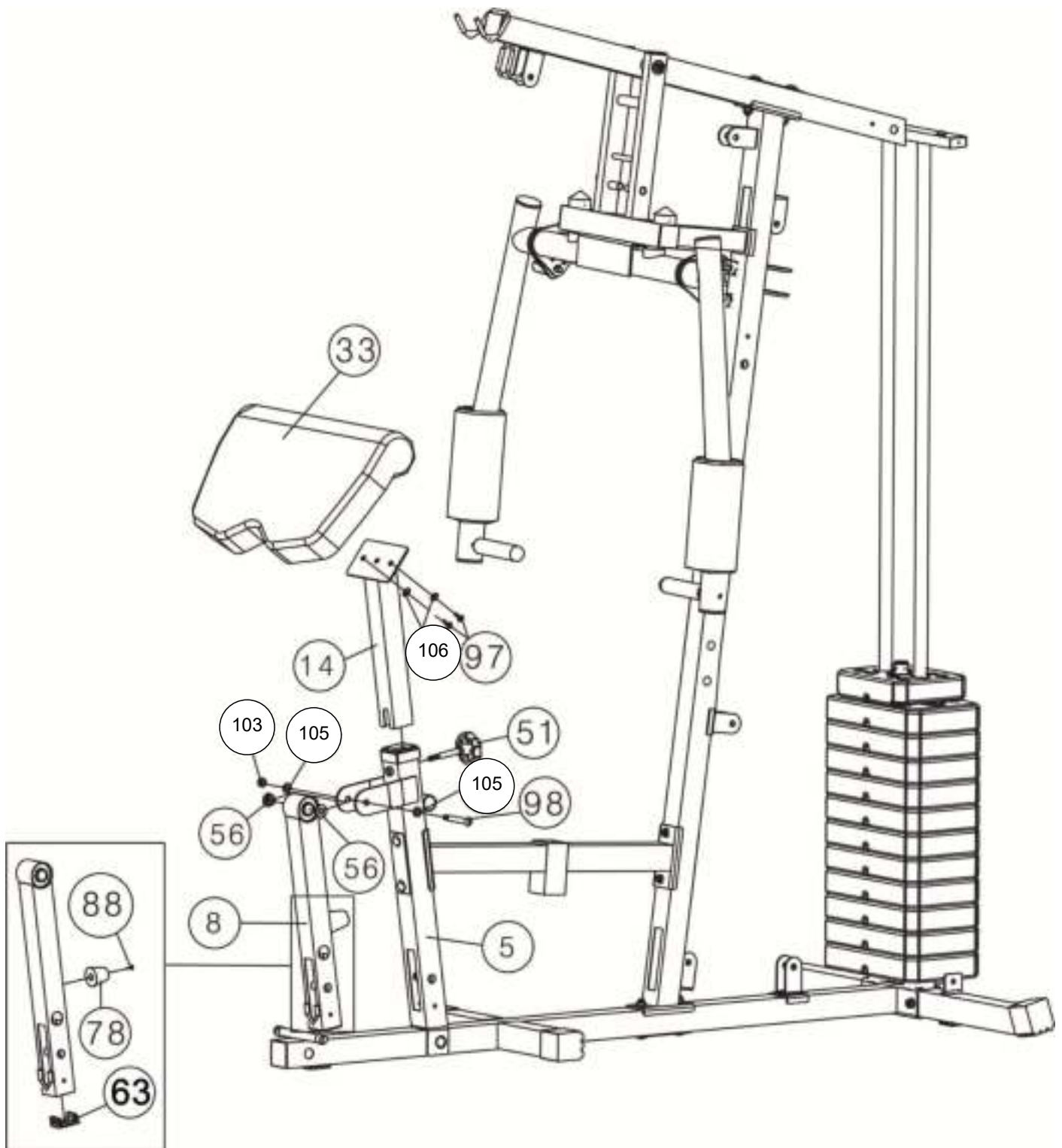
Setzen Sie die vordere Grundplatte (9#) am oberen Rahmen (1#) an und befestigen Sie zusammen mit 2 M10-Schraubenmutter (103#), 2 großen Unterlegscheiben (107#), 1 Achse (109#).



SCHRITT 10

Befestigen Sie das Armcurl-Pad (33#) an der Armcurl-Pad-Halterung (14#) und befestigen Sie es mit 2 M8×16mm Inbusschrauben (97#) und 2 Ø8-Unterlegscheiben (106#). Setzen Sie den Armcurl-Pad-Halter in die Öffnung des Beinzughalters ein und wählen Sie die gewünschte Höhe mit dem Knopf (51#).

Bringen Sie den Beinzug (8#) am Beinzughalter (5#) an und befestigen beide mit 1 M10x80mm Inbusschraube (98#), 2 Ø10-Unterlegscheiben (105#) und 2 Buchsen (56#) sowie 1 M10-Schraubenmutter (103#).

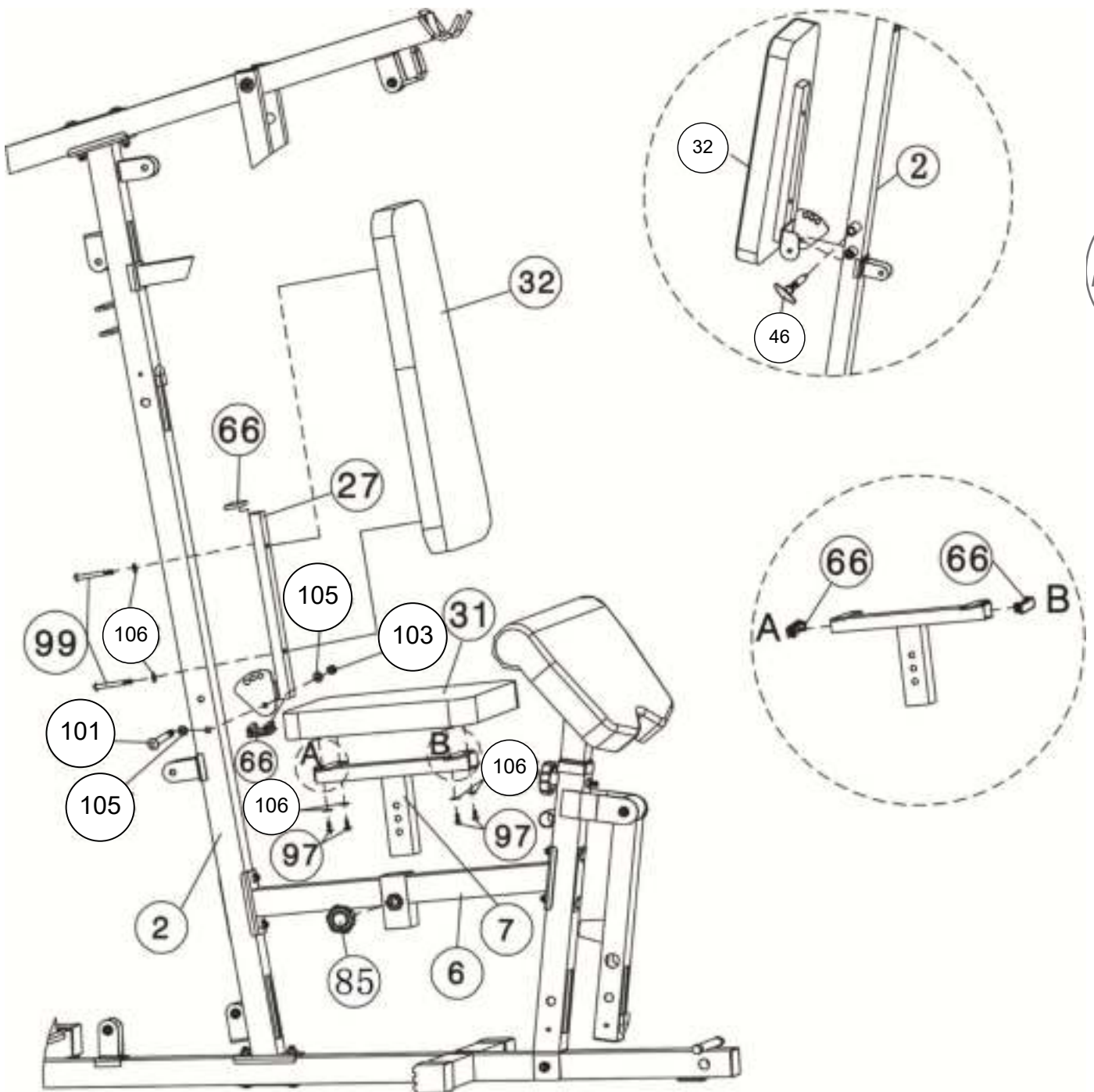


SCHRITT 11

Befestigen Sie das Sitzpolster (31#) auf dem Sitzpolster-Einstellrahmen (7#) und sichern Sie mit 4 M8×16mm Inbusschrauben (97#) und 4 Ø8-Unterlegscheiben (106#). Führen Sie den Sitzpolster-Einstellrahmen (7#) in die Bohrung ein und wählen Sie die gewünschte Höhe mit dem Verriegelungsknopf (85#).

Befestigen Sie die Rückenpolsterstütze (27#) mittels M10x110 Inbusschraube (101#) und Ø10-Unterlegscheibe (105#) am vorderen vertikalen Rahmen.

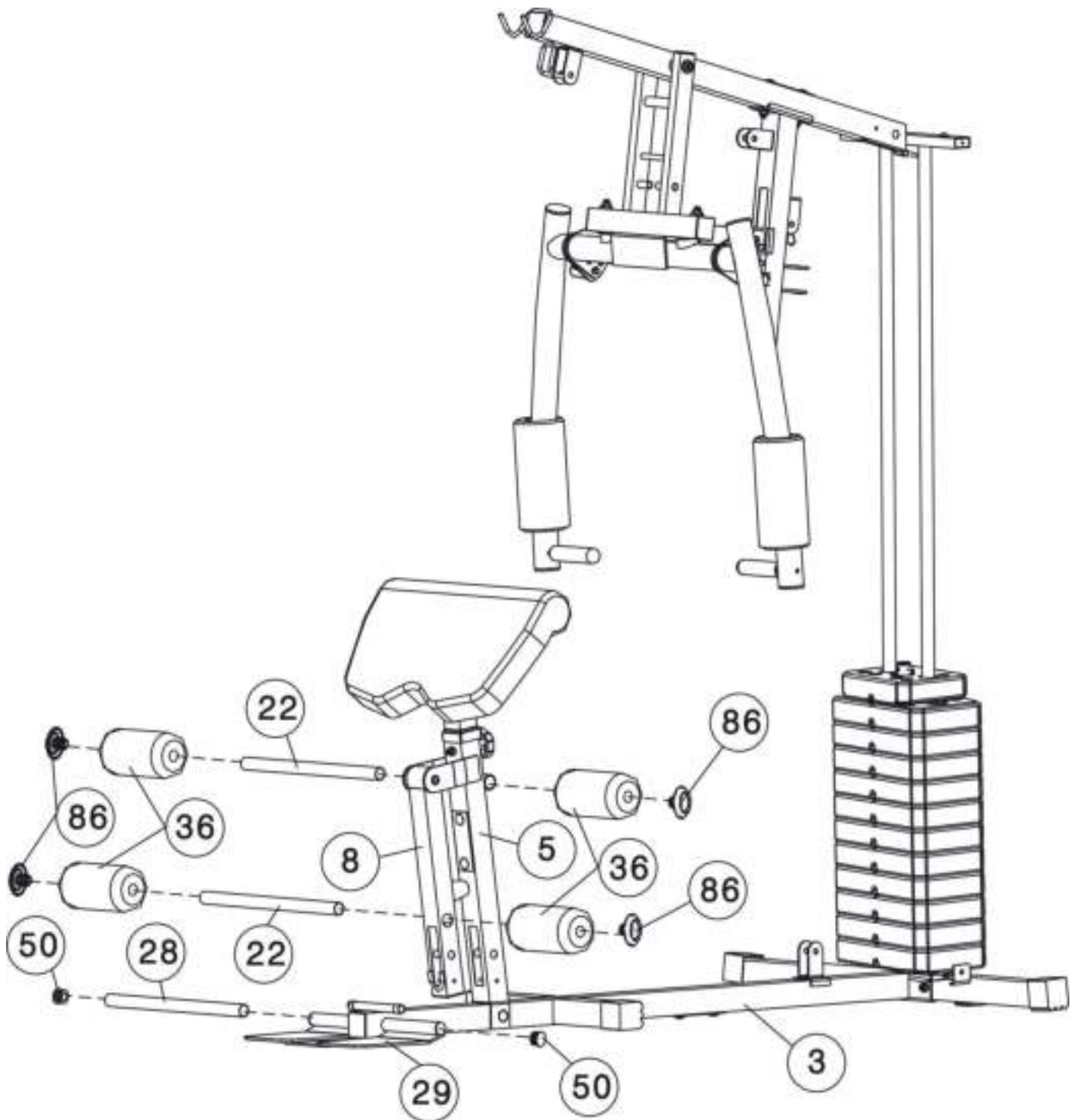
Bringen Sie das Rückenpolster (32#) an der Rückenpolsterstütze (27#) an und sichern Sie mit 2 M8x40mm Inbusschrauben (99#) und 2 Ø8-Unterlegscheiben (106#).



SCHRITT 12

Befestigen Sie das Schaumstoffrohr (22#) in den Löchern, so wie im Diagramm gezeigt, und befestigen Sie 4 Schaumstoffrollen (36#) und Endkappen (86#) an beiden Enden.

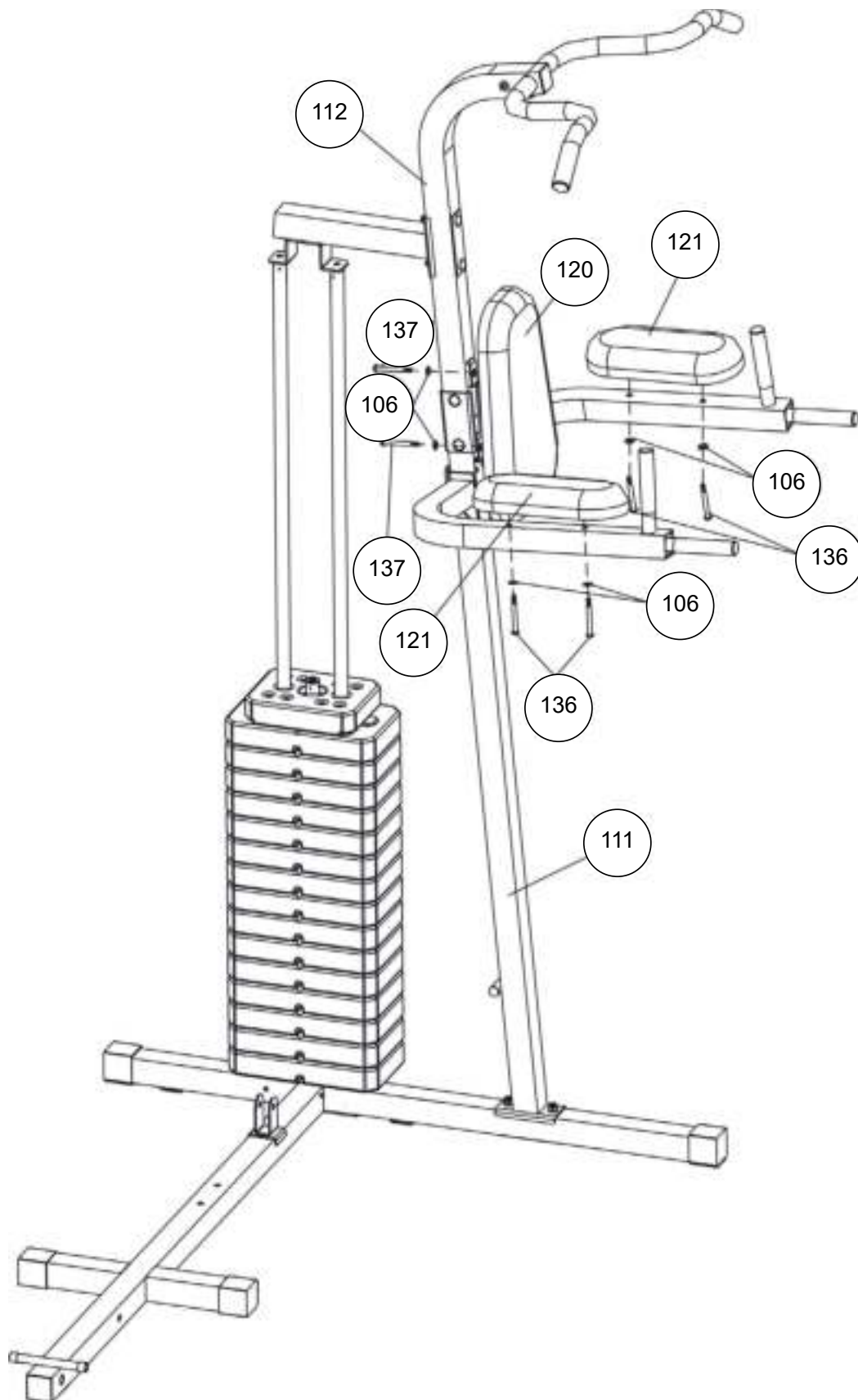
Sichern Sie die Fußplatte (29#) mit dem Fußplattenrohr (28#) und befestigen Sie dann Endkappen (50#) an beiden Enden.



SCHRITT 14

Befestigen Sie das Rückenpolster (120#) wie in der Abbildung gezeigt mit 2 M8×70mm Inbusschrauben (137#) und 2 Ø8-Unterlegscheiben (106#).

Befestigen Sie die beiden Armpolster (121#) wie in der Abbildung dargestellt und sichern diese mit 4 M8×60 mm Inbusschrauben (136#) und 4 Ø8-Unterlegscheiben (106#).



SCHRITT 15

A. Bringen Sie das 3250 mm lange obere Kabel (39#) durch die Öffnung des oberen Rahmens. Stellen Sie sicher, dass sich der Kugelanschlag vor dem oberen Rahmen befindet. Platzieren Sie 1 Seilrolle (74#) unterhalb des Kabels und sichern diese mittels 1 M10×45 Inbusschraube (94#), 2 ø10-Unterlegscheiben (105#) und 1 M10-Schraubenmutter (103#).

B. Ziehen Sie das Kabel nach hinten und platzieren Sie die 2. Seilrolle unterhalb des Kabels. Befestigen Sie sie auf die gleiche Weise wie zuvor in A beschrieben.

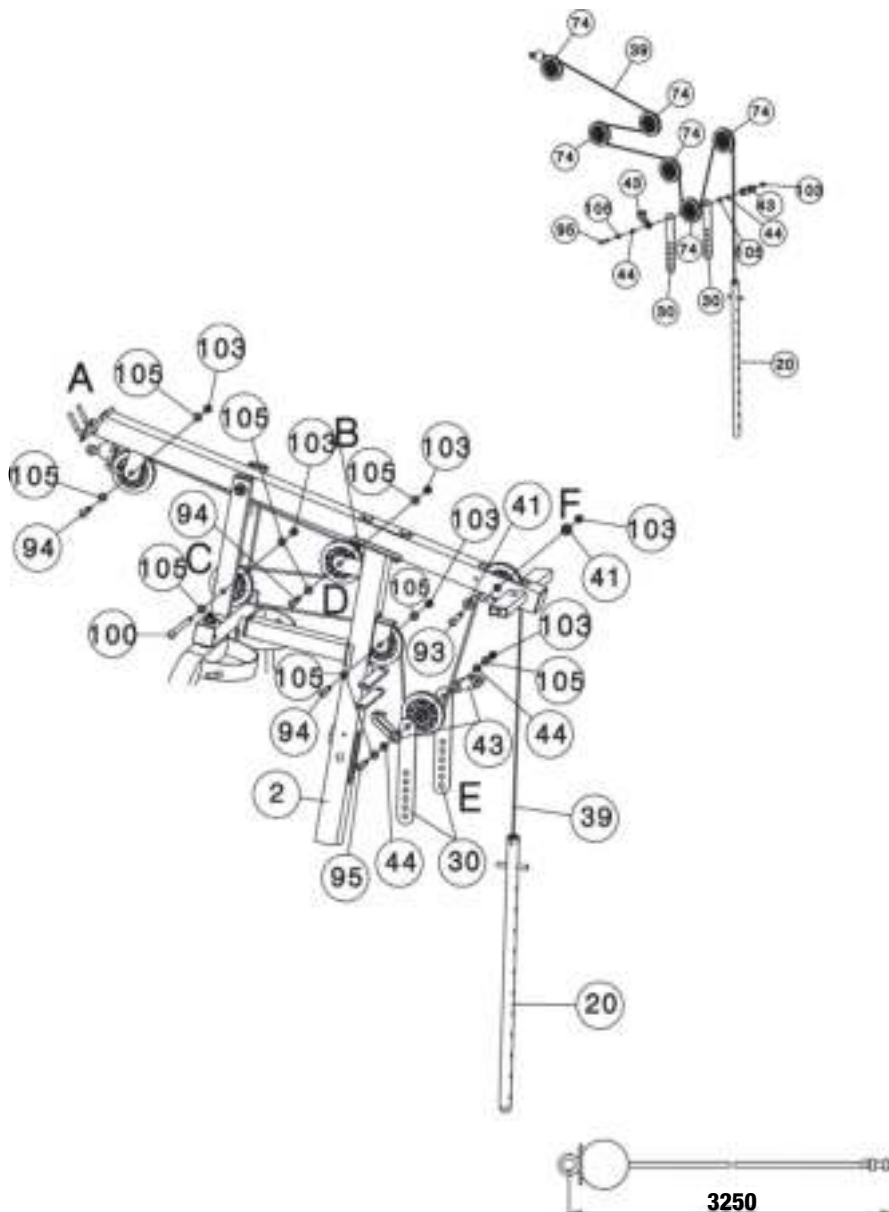
C. Das Kabel um die Unterlegscheibe herum und zur Vorderseite ziehen. Die 3. Seilrolle unterhalb des Kabels platzieren und mit 1 M10×160mm Inbusschraube (100#), 2 ø10-Unterlegscheiben (105#) und 1 M10-Schraubenmutter (103#) sichern.

D. Ziehen Sie das Kabel um die Seilrolle herum und nach hinten. Platzieren Sie die 4. Seilrolle unterhalb des Kabels und sichern es auf die gleiche Weise wie zuvor in A beschrieben.

E. Ziehen Sie das Kabel um die Umlenkrolle herum und nach unten. Platzieren Sie die 5. Seilrolle unterhalb des Kabels und sichern es mittels 1 M10x50mm Inbusschraube (95#), 2 ø10-Unterlegscheiben (105#), 2 Buchsen (44#), beidseitig flexibler Seilrollenhalterung (30#) und 1 M10 Schraubenmutter (103#).

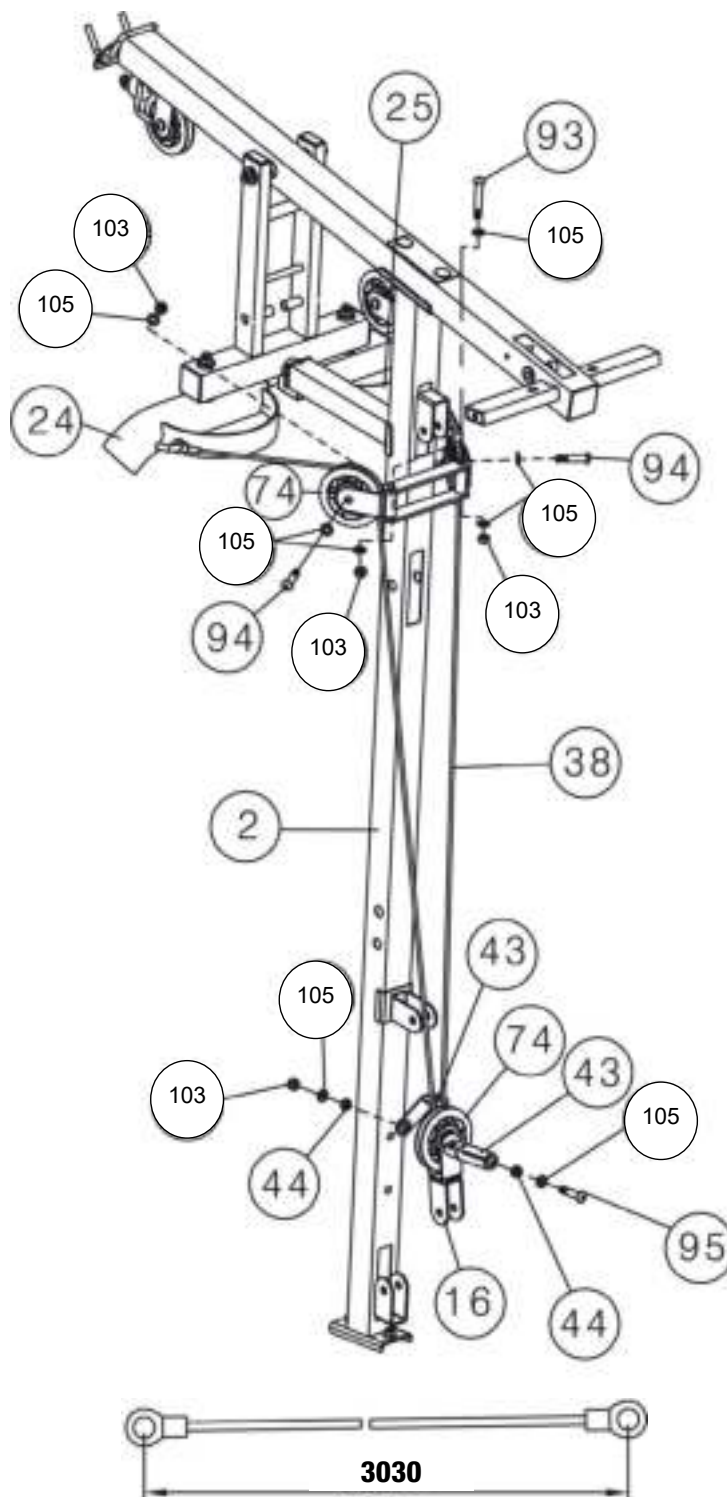
F. Ziehen Sie das Kabel um die Seilrolle herum und nach oben. Platzieren Sie die 6. Seilrolle unterhalb des Kabels und sichern es mit 1 M10x65mm Inbusschraube (93#), 2 Buchsen (41#) und 1 M10 Schraubenmutter (103#).

G. Ziehen Sie das Kabel um die Seilrolle herum und nach unten. Fädeln Sie das Ende des oberen Kabels durch die obere Öffnung der Schaltstange und wickeln es zur Sicherheit mindestens 5-fach herum.



SCHRITT 16

- A. Befestigen Sie das Ende des 3030 mm langen Schmetterlingsdrahtes (38#) am Haken.
- B. Befestigen Sie die 2-teilige Seilrollenhalterung (15#), wie in der Abbildung gezeigt, und sichern Sie mit 1 M10×65mm Inbusschraube (#93), 2 Ø10-Unterlegscheiben (105#) und 1 M10-Schraubenmutter (103#).
- C. Platzieren Sie die Seilrolle unterhalb des Kabels und befestigen Sie mittels 1 M10x45mm Inbusschraube (94#), 2 Ø10-Unterlegscheiben (105#) und 1 M10-Schraubenmutter (103#) an der Seilrollenhalterung.
- D. Ziehen Sie das Kabel um die Seilrolle herum und nach unten. Platzieren Sie eine Seilrolle (74#) an dem Kabel. Befestigen Sie die Seilrolle mit beidseitig flexibler Seilrollenhalterung (16#) zusammen mit 1 M10×50mm Inbusschraube (95#), 2 Ø10 Unterlegscheiben (105#), 2 Kabelhaltern (43#) und 1 M10 Schraubenmutter (103#).
- E. Ziehen Sie das Kabel um die Seilrolle herum und nach oben. Installieren Sie eine weitere Seilrolle wie oben in B und A beschrieben.



SCHRITT 17

A. Bringen Sie das Ende des 4070 MM langen unteren Kabels (40#) durch die Bohrung des Beinzuges und platzieren Sie 1 Seilrolle an dem Kabel. Sichern Sie es mit 1 M10x60 mm Inbusschraube (102#), 2 Buchsen (42#) und 1 M10-Schraubenmutter (103#).

B. Ziehen Sie das Kabel nach hinten und platzieren Sie 1 Seilrolle an dem Kabel. Sichern Sie es mit 1 M10x65 mm Inbusschraube (93#), 2 Buchse (41#) und 1 M10-Schraubenmutter (103#).

C. Ziehen Sie das Kabel nach hinten und platzieren Sie eine Seilrolle an dem Kabel. Sichern Sie es mit 1 M10x45 mm Inbusschraube (94#), 2 Ø10 Unterlegscheiben (105#) und 1 M10-Schraubenmutter (103#).

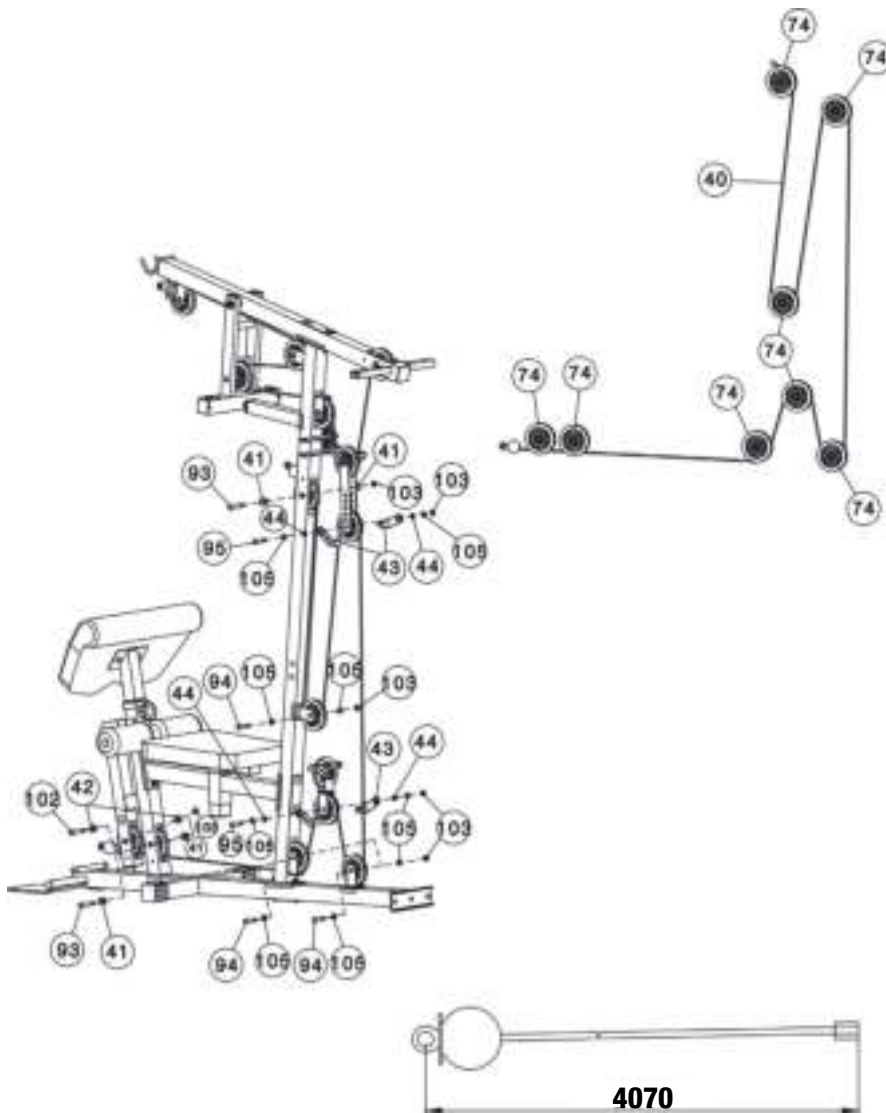
D. Ziehen Sie das Kabel um die Seilrolle herum und nach oben. Platzieren Sie eine Seilrolle an dem Kabel und sichern es mit 1 M10x50mm Inbusschraube (95#), 2 Ø10-Unterlegscheiben (105#), 2 Buchsen (44#), 2 Kabelhaltern (43#) und 1 M10x65mm Schraubenmutter (93#).

E. Ziehen Sie das Kabel um die Seilrolle herum und nach unten. Platzieren Sie eine Seilrolle an dem Kabel und sichern Sie auf die gleiche Weise wie in oben in C beschrieben.

F. Ziehen Sie das Kabel um die Seilrolle herum und nach oben. Platzieren Sie eine Seilrolle unterhalb des Kabels und befestigen Sie mit beidseitig flexibler Seilrollenhalterung auf die gleiche Weise wie in Schritt 14 E beschrieben.

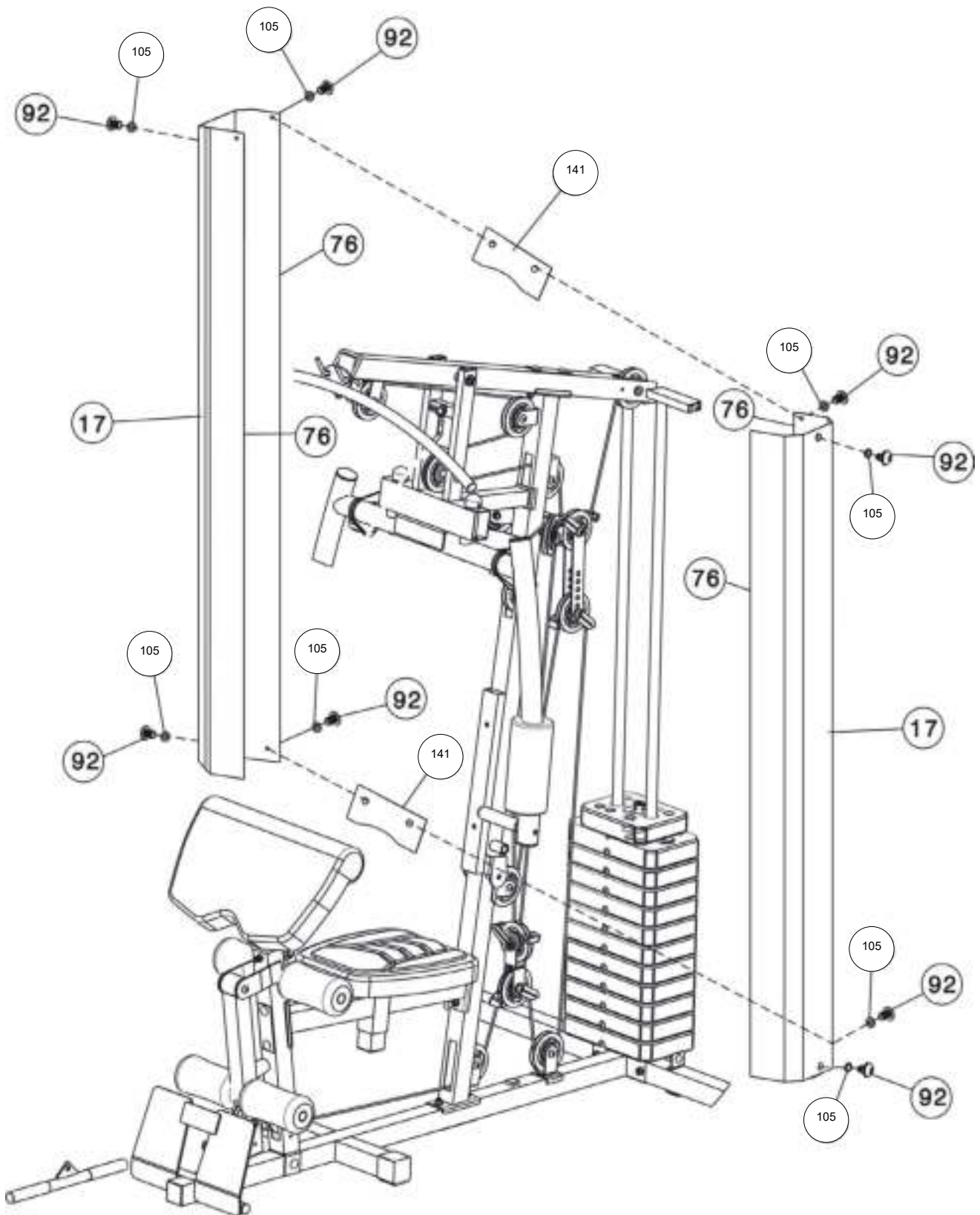
G. Ziehen Sie das Kabel um die Riemenscheibe und nach unten, legen Sie 1-teilige Riemenscheibe auf das Kabel, Sichern Sie es mit 1 Stück M10 * 45 Innensechskantschraube (94 #), 2 Stück Ø10 Scheibe (105 #) und 1 Stück M10 Schraubenmutter (103 #).

H. Ziehen Sie das Kabel um die Seilrolle herum und nach oben bis an die Öffnung des vorderen vertikalen Rahmens. Platzieren Sie eine Seilrolle unterhalb des Kabels und befestigen Sie auf die gleiche Weise wie in B beschrieben.



SCHRITT 18

Befestigen Sie die 2-teilige Abdeckung für die Gewichte (17#) wie in der Abbildung dargestellt, und sichern diese mit 8 M10x20 Inbusschrauben (92#), 8 Ø10 -Unterlegscheiben (105#) und 2 Klammern (141#).



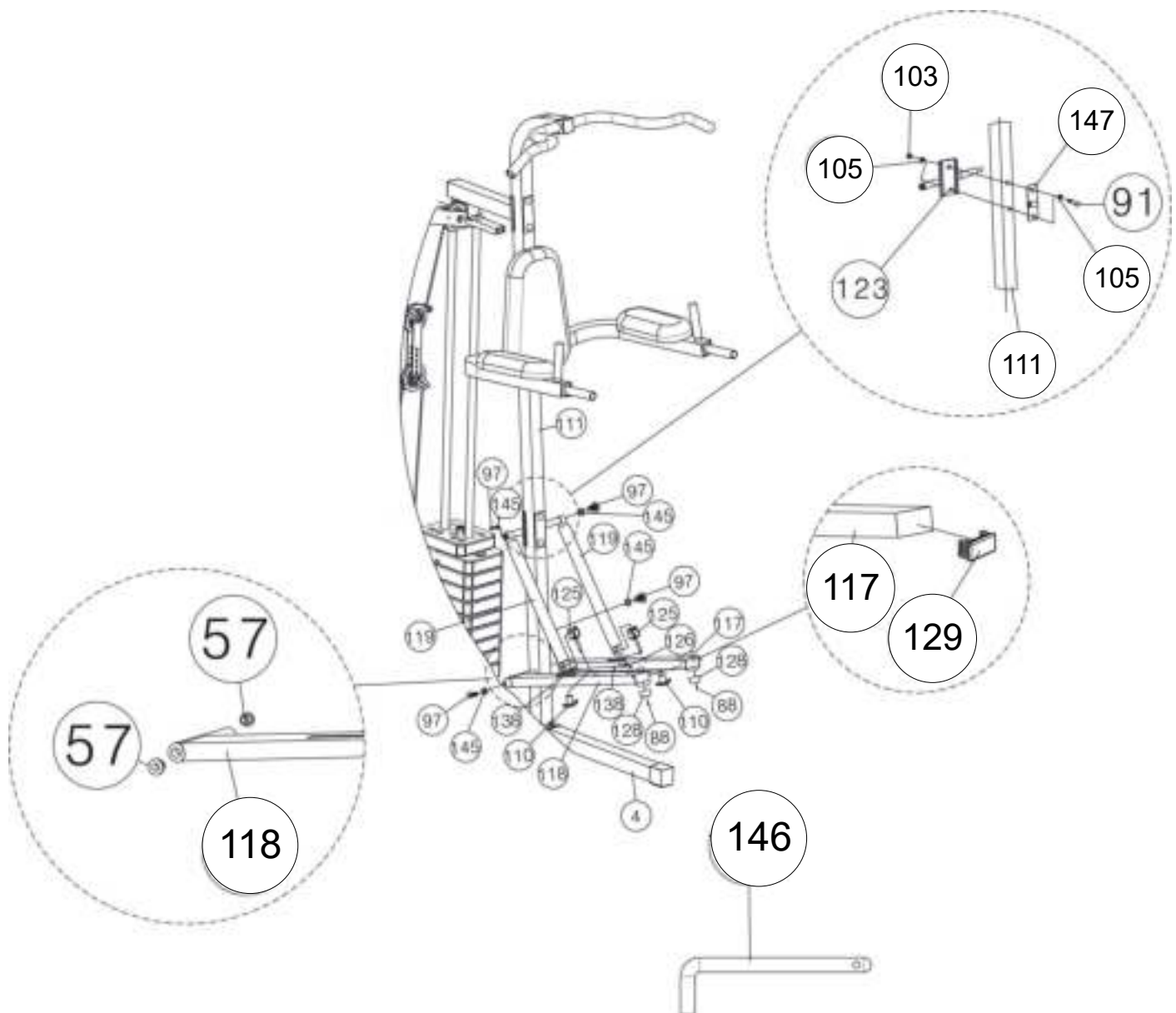
SCHRITT 19

Befestigen Sie die Hydrozylinderhalterung (123#) am unteren Rahmen (111#) und sichern Sie mit 2 M10x70mm Schlossschrauben (91#), 4 Ø10-Unterlegscheiben (105#), 1 Halterung (147#) und 2 M10-Schraubenmutter (103#).

Befestigen Sie den linken und rechten Pedalrahmen (118# bzw. 117#) an der Achse des unteren Rahmens (111#) und sichern Sie diese mit 2 M8x16mm Inbusschrauben (97#) und 2 Ø8-Unterlegscheiben (145#).

Befestigen Sie den 2-teiligen Hydrozylinder (119#) an der Halterung (123#) und befestigen Sie diese mit 2 M8x16mm Inbusschrauben (97#) und 2 Ø8-Unterlegscheiben (145#).

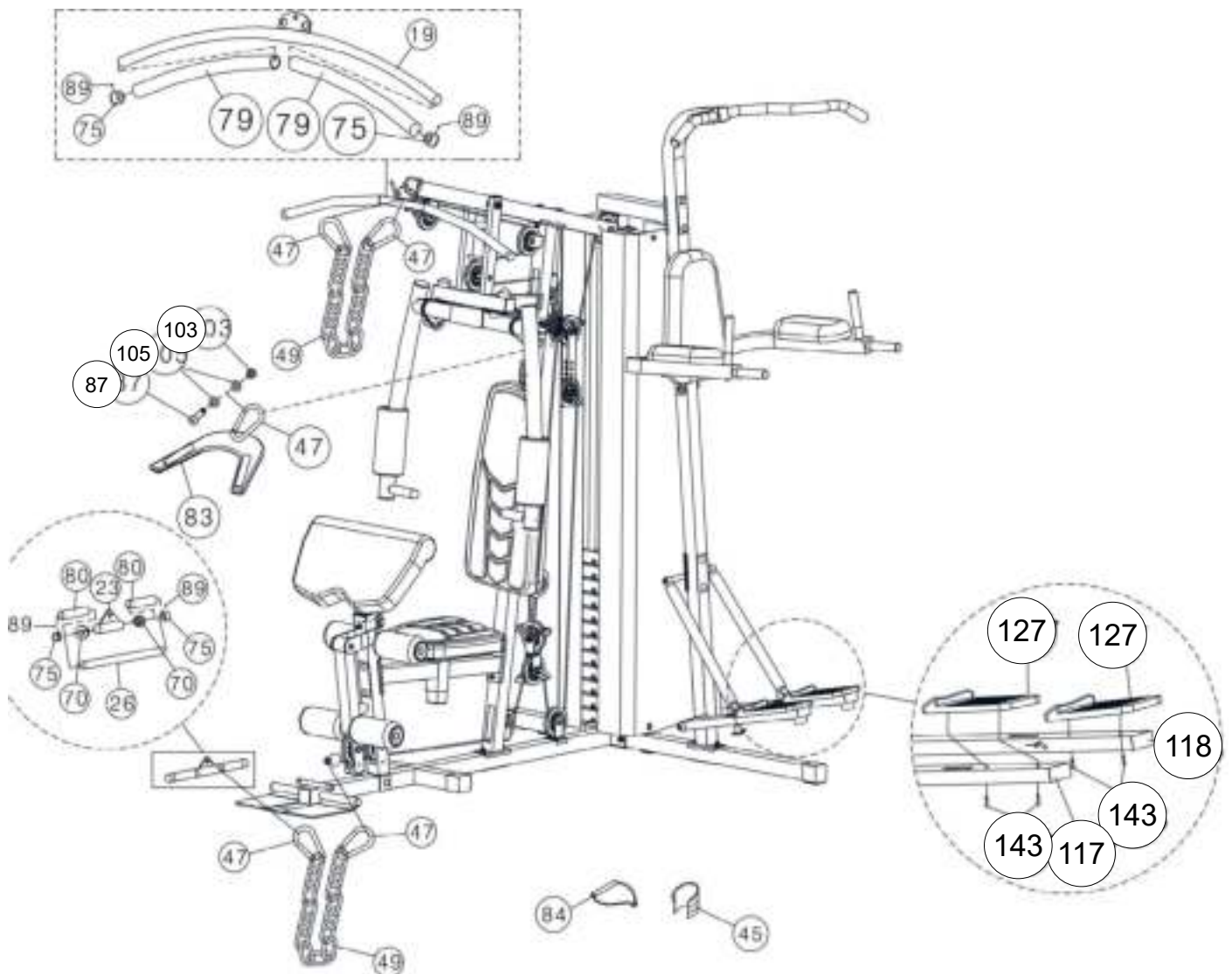
Befestigen Sie den Hydrozylinder (119#) an der U-förmigen Halterung (125#) und stellen Sie die Position ein. Dann sichern Sie sie mit 2 T-förmigen M8-Verriegelungsknöpfen (110#).



SCHRITT 20

Befestigen Sie die Latzugstange (19#) am Ende des oberen Kabels mit 2 Haken (47#) und 15-gliedriger Kette (49#).

Befestigen Sie den Bauchgurt (83#) an der SchlieÙe (58#) und sichern Sie zusammen mit 1 M10x30mm Inbusschraube (87#), 2 Ø10-Unterlegscheiben (105#) und 1 M10-Schraubmutter (103#).



**Alle Bauteile und vormontierten Teile
fest anziehen!**

TRAININGS-INFORMATIONEN

BEVOR SIE BEGINNEN

Vor Trainingsbeginn sollten Sie Ihre körperliche Verfassung berücksichtigen.

Wenn Sie längere Zeit sportlich inaktiv waren, sollten Sie mit kleineren Trainingseinheiten starten.

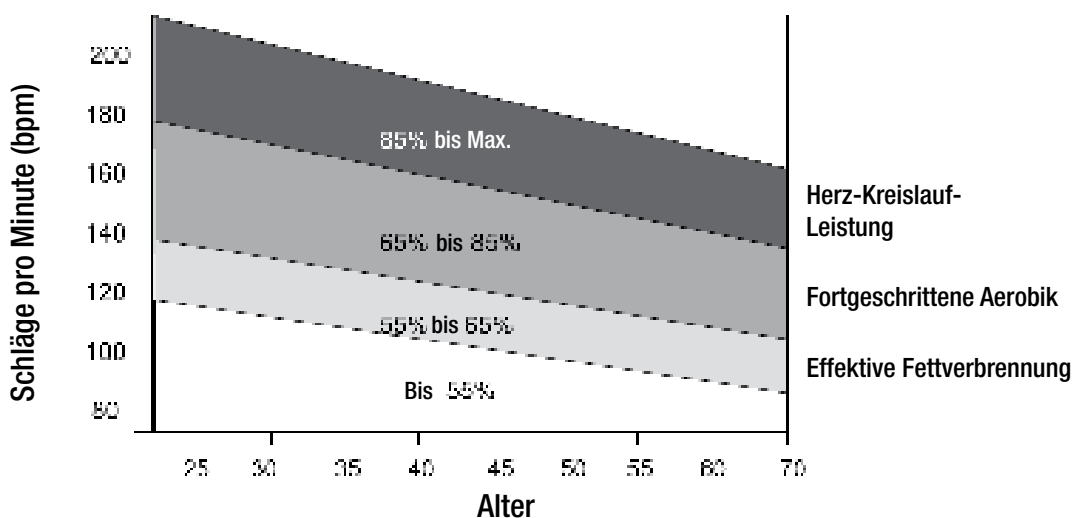
Ihre aerobe Fitness sollte sich jedenfalls innerhalb der nächsten sechs bis acht Wochen verbessern. Und seien Sie bitte nicht entmutigt, falls es etwas länger dauert. Wichtig ist, in Ihrem eigenen Tempo vorzugehen. Letztendlich werden Sie in der Lage sein, 30 Minuten lang anhaltend zu trainieren. Je besser Ihre aerobe Fitness ist, desto härter werden Sie an sich arbeiten müssen, um innerhalb Ihrer Zielzone zu bleiben.

BITTE BEDENKEN SIE DIESE WESENTLICHEN PUNKTE:

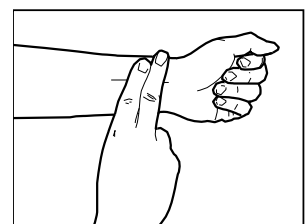
- Lassen Sie Ihren Arzt Ihr Trainings und Diät-Programm überprüfen, um Sie hinsichtlich der für Sie geeigneten Trainingsroutine zu beraten.
- Beginnen Sie Ihr Trainingsprogramm langsam mit realistischen Zielen.
- Überwachen Sie Ihren Puls immer wieder. Ermitteln Sie Ihre Zielherzfrequenz auf der Grundlage Ihres Alters und Ihrer körperlichen Verfassung.
- Stellen Sie Ihr Gerät auf einer ebenen Fläche und mit mindestens 1 Meter Abstand von Wänden und Möbeln auf.

TRAININGSINTENSITÄT

Um die Vorteile des Trainings zu maximieren, ist es wichtig, mit der geeigneten Intensität zu trainieren. Die angemessene Intensität kann durch Orientierung an Ihrer Herzfrequenz gefunden werden. Für ein effektives aerobes Training sollte Ihre Herzfrequenz während des Trainings zwischen 65% und 85% Ihrer maximalen Herzfrequenz gehalten werden. Dies bezeichnet man als Zielbereich. Sie können Ihren Zielbereich in der folgenden Tabelle finden.



Halten Sie in den ersten Monaten Ihres Trainingsprogramms Ihre Herzfrequenz während des Trainings nahe dem unteren Wert des Zielbereichs. Nach ein paar Monaten kann Ihre Herzfrequenz allmählich erhöht werden, bis Sie sich beim Training in der Mitte Ihres Zielbereichs bewegen.



Um Ihre Herzfrequenz zu messen, hören Sie auf zu trainieren, bewegen Sie jedoch weiter Ihre Beine oder gehen Sie etwas umher und legen Sie zwei Finger auf die Innenseite Ihres Handgelenks. Erfassen Sie Ihre Herzschlagzahl über sechs Sekunden hinweg und multiplizieren Sie das Ergebnis mit 10, um Ihre Herzfrequenz zu bestimmen. Zum Beispiel, wenn Ihre Herzschlagzahl innerhalb des Sechs-Sekunden-Zeitraums 14 beträgt, ist Ihre Herzfrequenz 140 Schläge pro Minute. (Eine Sechs-Sekunden-Zählung wird angewendet, da Ihre Herzfrequenz rasch abfällt, wenn Sie mit dem Training aufhören.) Passen Sie die Intensität Ihrer Übung an, bis Ihre Herzfrequenz sich auf dem richtigen Niveau einstellt.

MUSKEL-DIAGRAMM

AEROBES TRAINING

Aerobes Training verbessert die Fitness Ihrer Lunge und Ihres Herzens - Ihrem wichtigsten Muskel. Aerobe Fitness wird durch jegliche Aktivität gefördert, die Ihre großen Muskeln (Arme, Beine oder Gesäß zum Beispiel) beansprucht. Ihre Herzfrequenz erhöht sich, und die Atmung vertieft sich. Eine aerobe Übung sollte Teil Ihres Trainings-Gesamtkonzepts sein.

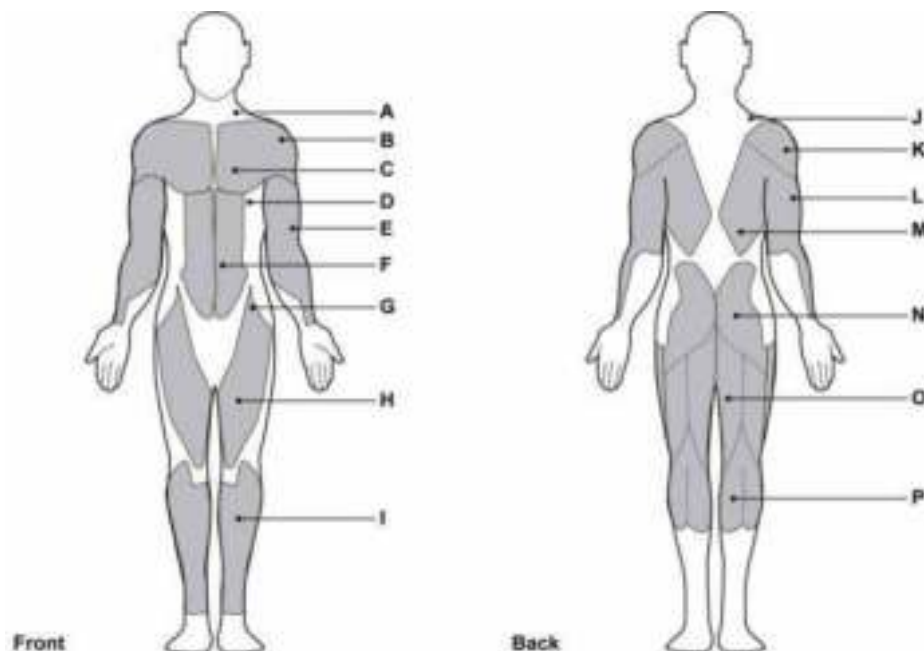
TRAINIEREN MIT GEWICHTEN

Zusammen mit Aerobic-Übungen, welche dabei helfen in unserem Körper gespeichertes überschüssiges Fett abzubauen bzw. zu verhindern, ist Krafttraining ein wesentlicher Bestandteil der Trainingsroutine. Krafttraining hilft Muskeln anzuregen, zu bilden und zu stärken. Wenn Sie sich oberhalb Ihres Zielbereichs befinden, sollten Sie weniger Wiederholungen durchführen.

Wie stets gilt, dass Sie Ihren Arzt konsultieren sollten, bevor Sie ein Trainingsprogramm beginnen.

ZIEL-MUSKELGRUPPEN

Die auf dem ‚Home Gym‘ durchgeführte Heimfitness-Übungsroutine wird die Muskelgruppen des Ober- oder Unterkörpers bzw. des gesamten Körpers entwickeln. Diese entsprechenden Muskelgruppen sind im Muskeldiagramm unten hervorgehoben.



A: Trapez-Muskel
 B: Vorderer Deltamuskel
 C: Großer Brustmuskel
 D: Rippenmuskulatur
 E: Bizeps

F: Bauchmuskulatur
 G: Sartorius-Muskel
 H: Oberschenkelmuskulatur
 I: Vorderer Schienbeinmuskel

J: Trapez-Muskel
 K: Hinterer Deltamuskel
 L: Trizeps
 M: Breiter Rückenmuskel

N: Gesäßmuskulatur
 O: Achillessehnen
 P: Wadenmuskel

DEHNUNGSÜBUNGEN

Vor jedem Training sollten Sie Ihre Muskeln mindestens 5-10 Minuten lang dehnen, um sie ausreichend aufzuwärmen. Wiederholen Sie die nachfolgenden Dehnungsübungen daher fünf Mal. Das Dehnen vor dem Training trägt zur Verbesserung der Flexibilität bei und verringert das Verletzungsrisiko.

1 MIT DEM KOPF ROLLEN

Drehen Sie den Kopf nach rechts für eine Sekunde, fühlen Sie die Streckung auf der linken Seite des Nackens, dann drehen Sie den Kopf zurück für eine Sekunde, recken Sie Ihr Kinn nach oben und lassen Ihren Mund geöffnet. Drehen Sie Ihren Kopf nach links für eine Sekunde, dann senken Sie Ihren Kopf auf die Brust für eine Sekunde.



2 SCHULTERHEBEN

Heben Sie Ihre rechte Schulter zu Ihrem Ohr an für eine Sekunde. Danach die linke Schulter für eine Sekunde anheben und dabei gleichzeitig die rechte Schulter ablassen.



3 SEITLICHES STRECKEN

Öffnen Sie Ihre Arme zur Seite und heben sie an, bis sie über Ihrem Kopf sind. Strecken Sie Ihren rechten Arm so weit wie möglich in Richtung Decke für eine Sekunde. Wiederholen Sie diese Aktion mit dem linken Arm.



4 QUADRIZEPS-DEHNUNG

Mit einer Hand an der Wand abstützen, um das Gleichgewicht besser zu halten, nach hinten greifen und den rechten Fuß nach oben ziehen. Die Ferse so nahe wie möglich an das Gesäß heranbringen. Halten Sie diese Stellung für 15 Sekunden und wiederholen es mit dem linken Fuß.



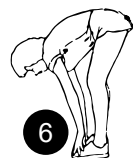
5 INNENSCHENKEL-DEHNUNG

Setzen Sie sich hin, mit den Fußsohlen gegeneinander, und Ihre Knie weisen nach außen. Die Füße so nahe wie möglich an den Unterleib heranziehen. Drücken Sie die Knie behutsam auf den Boden. 15 Sekunden lang halten.



6 ZEHEN BERÜHREN

Langsam von der Hüfte aus nach vorn beugen, Rücken und Schultern locker halten, während Sie sich strecken bis die Hände den Boden erreichen. So weit wie möglich strecken und 15 Sekunden lang halten.



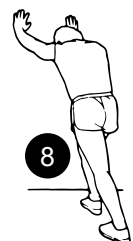
7 ACHILLESSEHNEN-DEHNUNG

Strecken Sie Ihr rechtes Bein aus. Die Sohle des linken Fußes gegen die Innenseite des rechten Oberschenkels stützen. So weit wie möglich in Richtung Ihrer Zehen strecken. 15 Sekunden lang halten. Entspannen Sie sich und wiederholen Sie es mit dem linken Bein.



8 WADEN/ACHILLES-DEHNUNG

Lehnen Sie sich gegen eine Wand mit dem linken Bein vor dem rechten und den Armen vorwärts gerichtet. Halten Sie Ihr rechtes Bein gerade und den linken Fuß auf dem Boden, dann beugen Sie das linke Bein und lehnen sich nach vorne, indem Sie Ihre Hüften zur Wand hin bewegen. Spannung halten und dasselbe mit dem anderen Bein für 15 Sekunden wiederholen.



REINIGUNG UND PFLEGE

1. Die Sicherheit des Gerätes kann nur aufrechterhalten werden, wenn es regelmäßig auf Verschleiß und/oder Abnutzung geprüft wird, z. B. an den Verbindungspunkten.
2. Schmieren Sie bewegliche Teile regelmäßig mit Schmieröl ab, um vorzeitigem Verschleiß vorzubeugen.
3. Überprüfen Sie alle Teile vor der Benutzung des Geräts und ziehen Sie sie ggf. fest, ersetzen Sie etwa defekte Teile sofort und verwenden Sie das Gerät solange nicht mehr, bis es wieder in einwandfreiem Zustand ist.
4. Das Gerät kann am besten mit einem feuchten Tuch und einem milden, nicht scheuernden Reinigungsmittel gereinigt werden. Keine Lösemittel verwenden.
5. Versuchen Sie nicht, dieses Gerät selbst zu reparieren. Sollten Sie Schwierigkeiten bei der Montage, dem Betrieb oder der Benutzung Ihres Trainingsgerätes haben, oder wenn Sie vermuten, dass möglicherweise Teile fehlen, wenden Sie sich bitte an den Händler.

ENTSORGUNG



Recyclingkreislauf

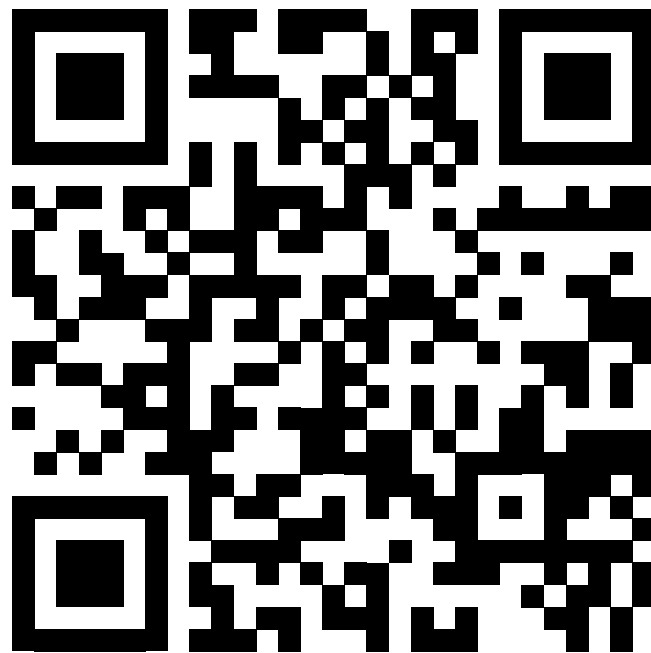
Verpackungsmaterialien können wieder dem Rohstoffkreislauf zugeführt werden.

Entsorgen Sie die Verpackung gemäß den aktuellen Bestimmungen. Informationen erhalten Sie bei den Rückgabe- und Sammelsystemen Ihrer Gemeinde.

Our **video tutorials** for you!

Assembly, use, disassembly.

1. Scan the QR code
2. Watch videos
3. Start fast and safely



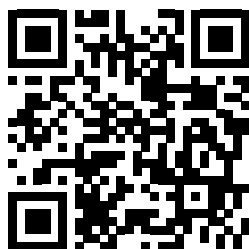
Link to the videos:

https://service.innovamaxx.de/hgx200_video

WE ARE ALSO ON SOCIAL MEDIA!

Get the latest product information, training content and much more on our:

Instagram-page



Facebook-page



<https://www.instagram.com/sportstech.de>

<https://www.facebook.com/sportstech.de>

SAFETY INFORMATION

IMPORTANT – PLEASE READ FULLY BEFORE ASSEMBLY OR USE

To reduce the risk of serious injury, read the entire manual before you assemble or use your bench. In particular, note the following safety precautions.

ASSEMBLY

- Check you have all the components and tools listed in the parts list, bearing in mind that, for ease of assembly, some components are pre-assembled.
- Keep children and animals away from the exercise area, small parts could pose a choking hazard if swallowed.
- Make sure you have enough space to layout the parts before starting.
- Assemble the item as close to its final position (in the same room) as possible.
- The product must be installed on a stable and level surface.
- Dispose of all packaging carefully and responsibly.

USING

- Keep unsupervised children away from the equipment.
- Injuries to health may result from incorrect or excessive training.
- If any of the adjustment devices are left projecting, they could interfere with the user's movement.
- It is the responsibility of the owner to ensure that all users of this product are properly informed as to how to use this product safely.
- This product is intended for domestic use only.
- Do not use in any commercial, rental, or institutional setting.
- Before using the equipment to exercise, always perform stretching exercises to properly warm up.
- If the user experiences dizziness, nausea, chest pain, or other abnormal symptoms stop the workout and seek immediate medical attention.
- Only one person at a time should use the equipment.
- Keep hands away from all moving parts.
- Always wear appropriate workout clothing when exercising. Do not wear loose or baggy clothing, as it may get caught in the equipment. Wear trainers to protect your feet while exercising.
- Do not place any sharp objects around the equipment.
- Disabled persons should not use the equipment without a qualified person or doctor in attendance.
- Keep this equipment indoors, away from moisture and dust. Do not put the equipment in a garage, outbuilding, covered patio, or near water.
- If children are allowed to use the equipment under supervision, their mental and physical development should be taken into account. They should be controlled and instructed to the correct use of the equipment. The equipment is under no circumstances suitable as a toy.
- This product is suitable for a maximum user weight of: 120 kgs.
- This product is not suitable for therapeutic purposes.

- Free area shall be not less than 0.6m greater than the training area in the directions from which the equipment is accessed. The free area must also include the area for emergency dismount. Where equipment is positioned adjacent to each other the value of the free area may be shared. Keep unsupervised children away from the equipment.

WARNING: Parents and others in charge of children should be aware of their responsibility because the natural play instinct and the fondness of experimenting of children can lead to situations and behaviour for which the training equipment is not intended.

WARNING: Before beginning any exercise programme, consult your doctor. This is especially important for individuals over the age of 35 or persons with pre-existing health problems. You **MUST** read all instructions before using any fitness equipment.

Please note that this product can have a weight tolerance of about 4%.

TECHNICAL SPECIFICATIONS

- The Netto weight of the model is: 155,1 kg
- The assembly size is: 2116 x 1756 x 2196 mm
- Max. user weight: 120 kg



The HGX200 is certified to EN ISO 20957-1:2013 & EN 957-2:2003 & EN 957-8:1998.



EXPLODED DRAWING/SPARE PARTS LIST

At the following link
you will find the exploded drawing
and the spare parts list:

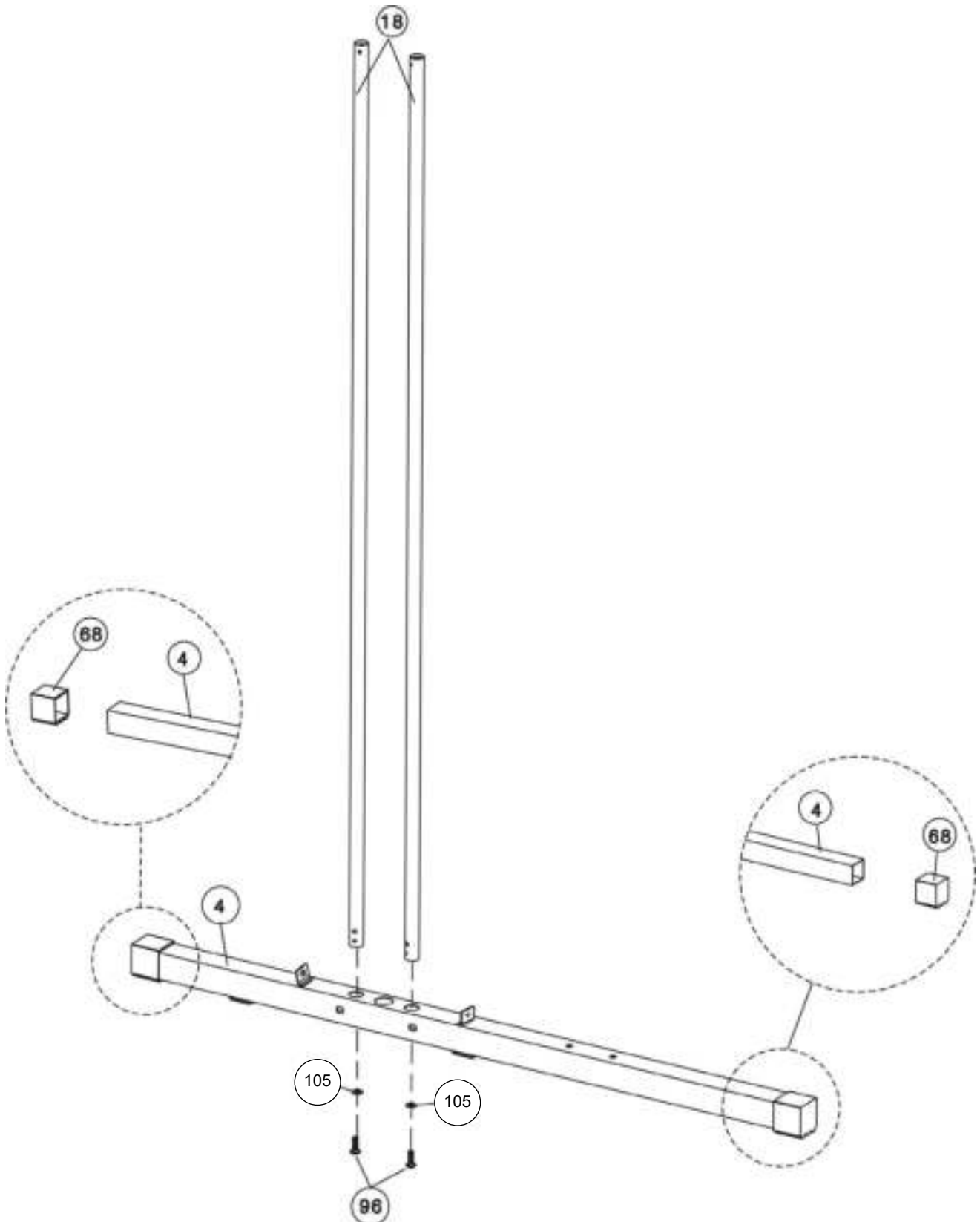
https://service.innovamaxx.de/hgx200_spareparts



ASSEMBLY INSTRUCTIONS

STEP 1

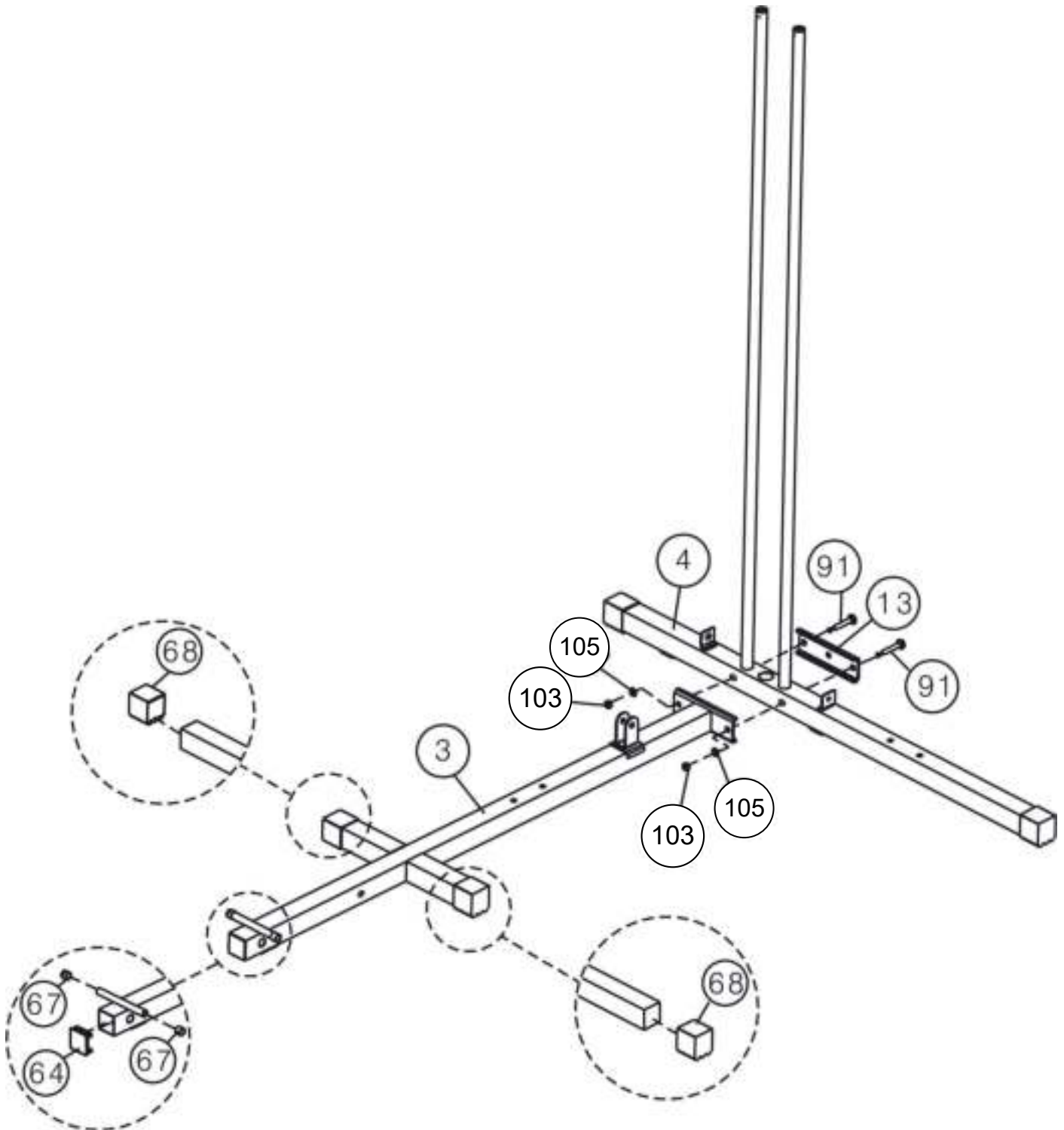
Insert the 2pcs guide rod(18#) into the holes of the rear stabiliser(4#), Carefully align the holes and secure them with 2pcs M10×25mm Allen bolt (96#), 2pcs Ø10 washer(105#).



EN

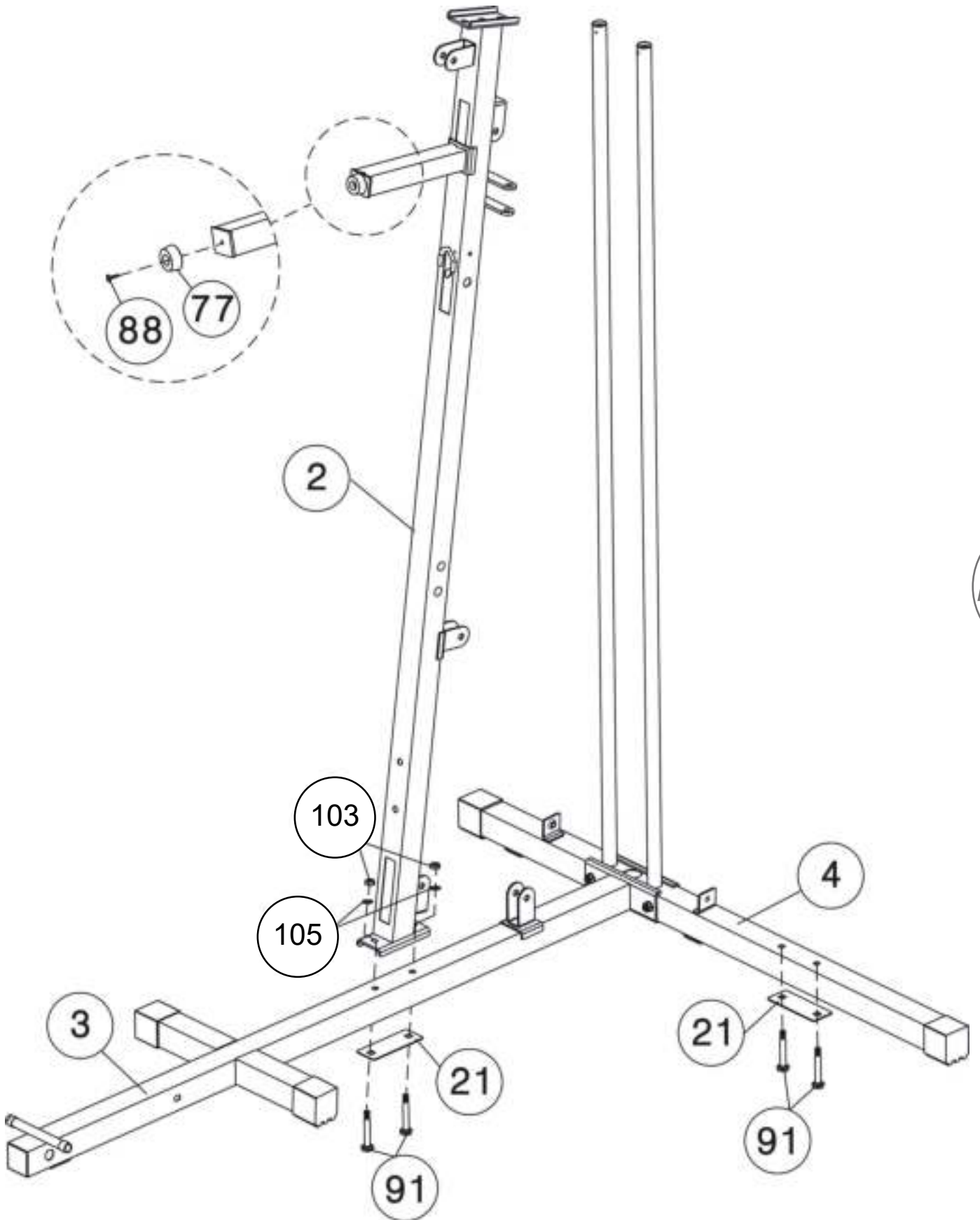
STEP 2

Attach the main base frame(3#) to the rear stabiliser(4#), Carefully align the holes and secure them with 2pcs M10×70mm Carriage bolt (91#), 1 pc bracket (13#), 2pcs Ø10 washer(105#) and 2pcs M10 Aircraft nut (103#).



STEP 3

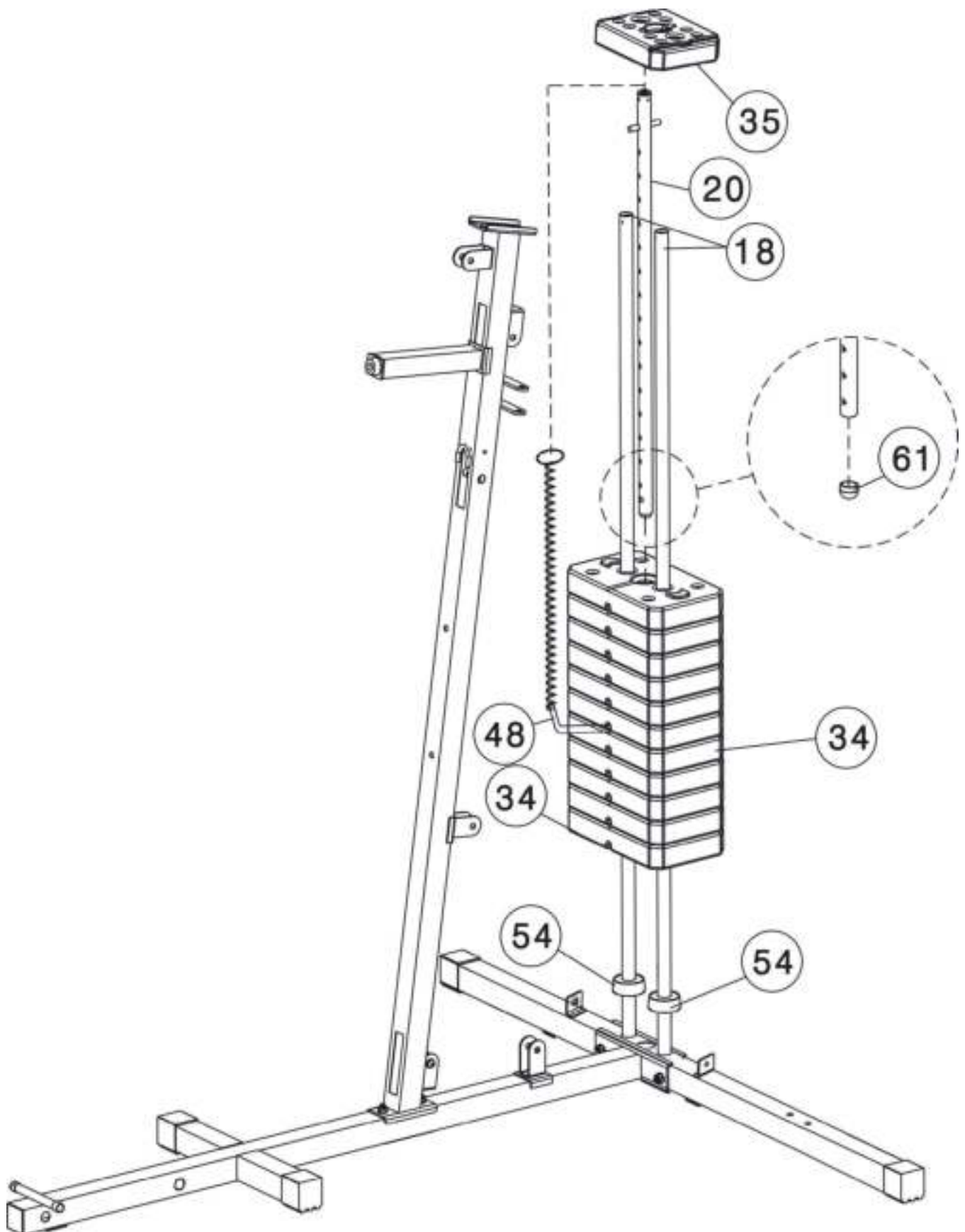
Place the front vertical frame(2#) onto the main base frame (3#) and secure them with 2pcs M10*70 Carriage bolt(91#), 1pc bracket(21#), 2pcs Ø10 washer (105#) and 2pcs M10 Aircraft nut (103#).



STEP 4

Slide two rubber bumper (54#) down along the guide rods (18#). And then place 11 pcs 5-kg weight plate(34#) along the guide rods ,Make sure all the groove face front and downwards.Insert the selector rod(20#) into the center hole and place the small 2.5-Kg weight plate (35 #) above the other weight plates.

Select the desired weight with the L shape Lock pin(48#) when using this model.

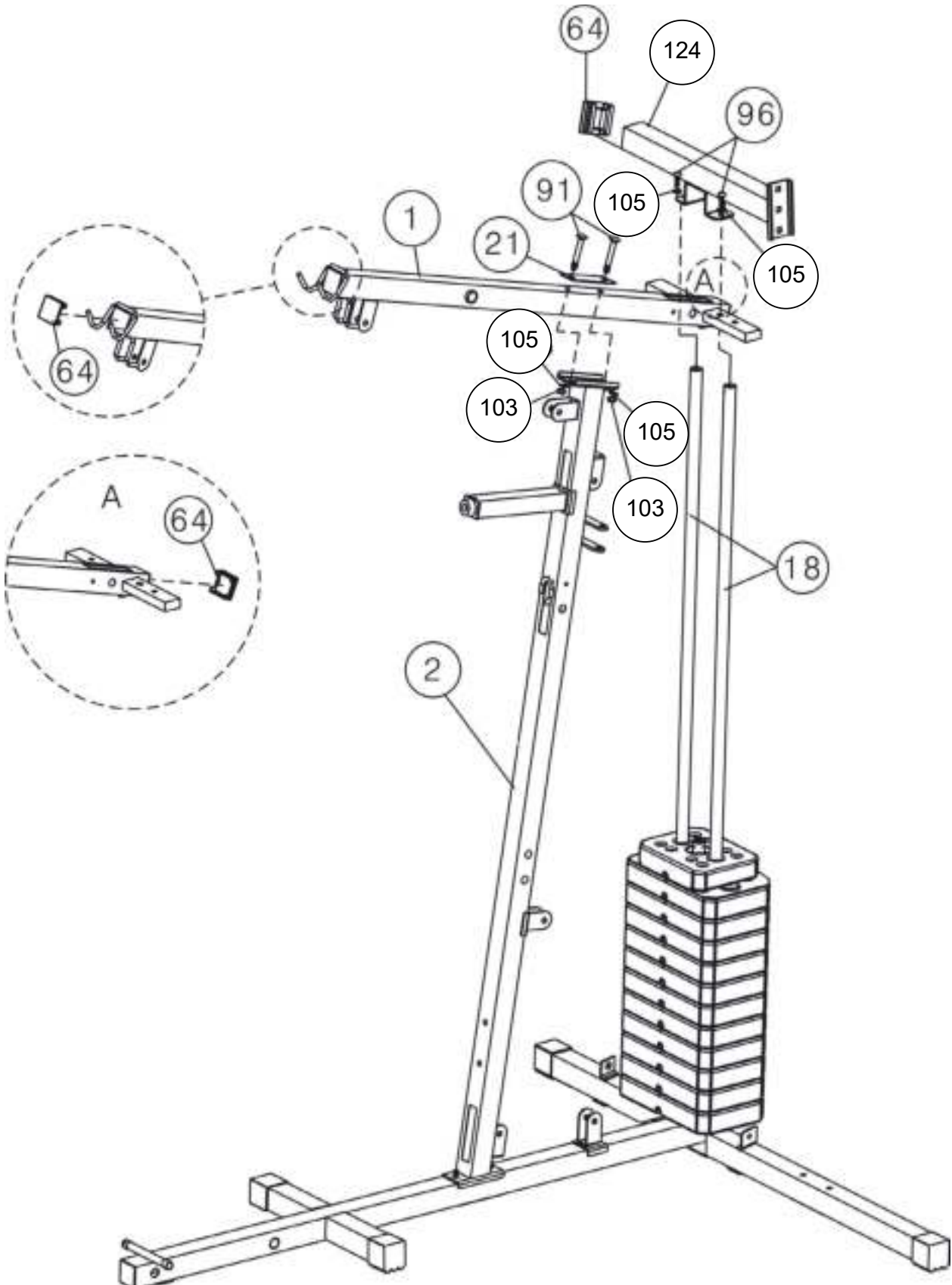


STEP 5

A.) Attach the upper frame (1#) onto the front vertical frame(2#) and two Guide rods (18#).

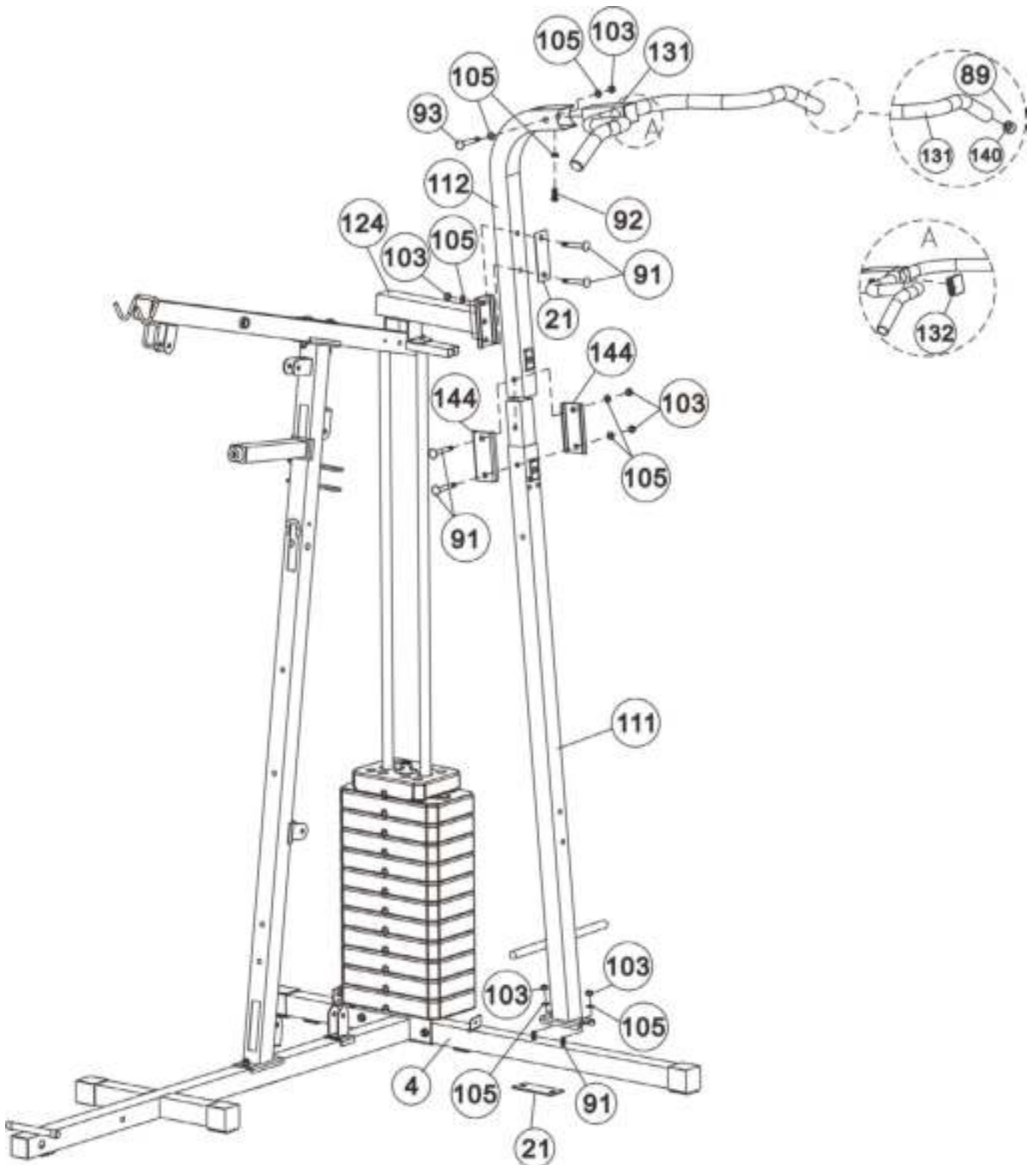
B.) Fix to front vertical frame(2#) using 2pcs M10 x 70mm Carriage Bolts (91#), 1 pc Bracket (21#), 2pcs Ø10mm Washers (105#) and 2pcs M10 Aircraft nuts (103#).

C.) Place the Connection frame(124#)onto the rear of the front vertical frame using M10 x 25mm Allen Bolts (96#) and Ø10mm Washers (105#).



STEP 6

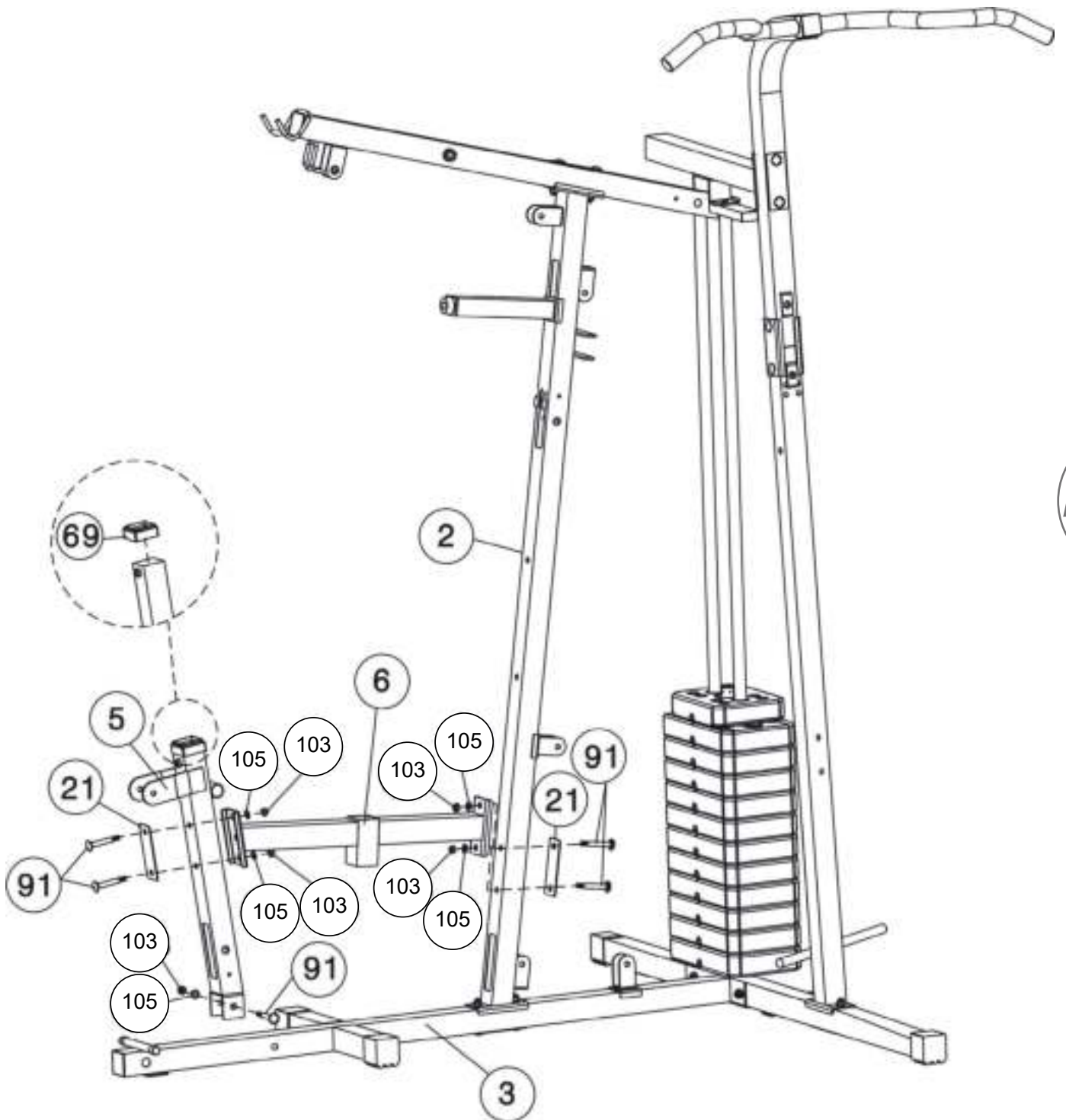
- a.) Place the lower frame (111#) onto the rear stabiliser (4#) and secure them together with 2pcs M10×70mm Carriage bolt(91#), 1pc bracket(21#), 2pcs Ø10 washer (105#) and 2pcs M10 Aircraft nut(103#).
- b.) Insert the upper frame (112#) into the lower frame(111#), and secure them together with 2pcs M10×70mm Carriage bolt (91#), 2pcs bracket (144#), 2pcs Ø10 washer(105#) and 2pcs M10 Aircraft nut (103#).
- c.) Attach the upper frame(112#) to the Connection frame(124#), and secure them together with 2pcs M10×70mm Carriage bolt (91#), 1pc bracket(21#), 2pcs Ø10 washer(105#) and 2pcs M10 Aircraft nut (103#).
- d.) Attach the chin up bar (113#) to the upper frame and secure them with 1 pc M10*65 Allen bolt (93#), 1 pc M10*20 Allen bolt (92#), 3pcs Ø10 washer (105#) and 1pc M10 Aircraft nut (103#).



STEP 7

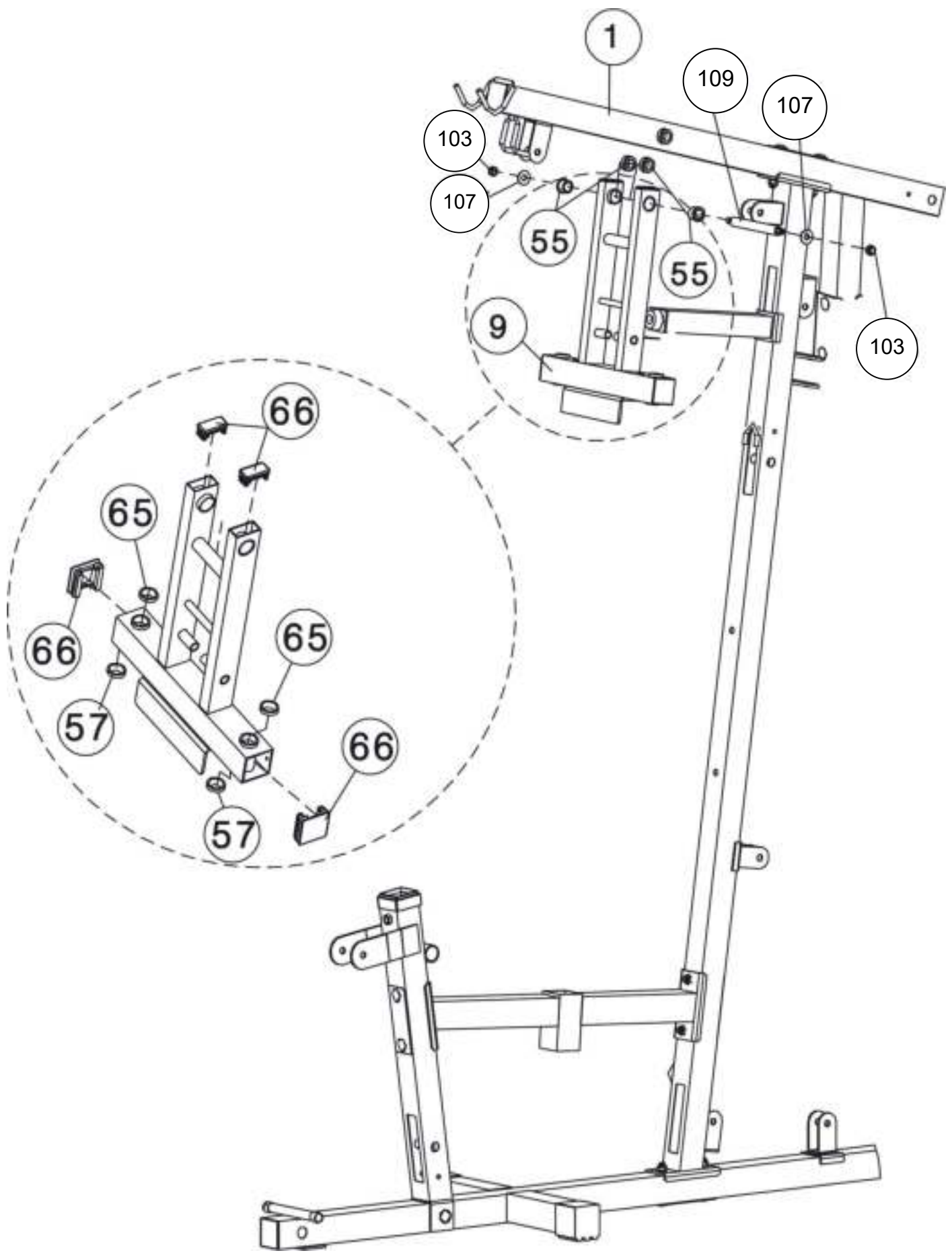
a.) Attach the seat pad support (6#) to the front vertical frame(2#) and secure them together with 2pcs M10×70mm Carriage bolt (91#),1pc bracket (21#),2pcs Ø10 washer (105#) and 2pcs M10 Aircraft nut (103#).

B.)Attach the leg developer holder (5#) as the diagram shows,and secure it with the main base frame and seat pad support (6#) with 3 pcs M10*70 Carriage bolt (91#),1pc bracket (21#),3pc Ø10 washer (105#) and 3pc M10 Aircraft nut (103#).



STEP 8

Attach the front press base (9#) to the upper frame(1#) and secure them together with 2pcsM10 Aircraft nut (103#),2pcs big washer (107#),1pc axle (109#).



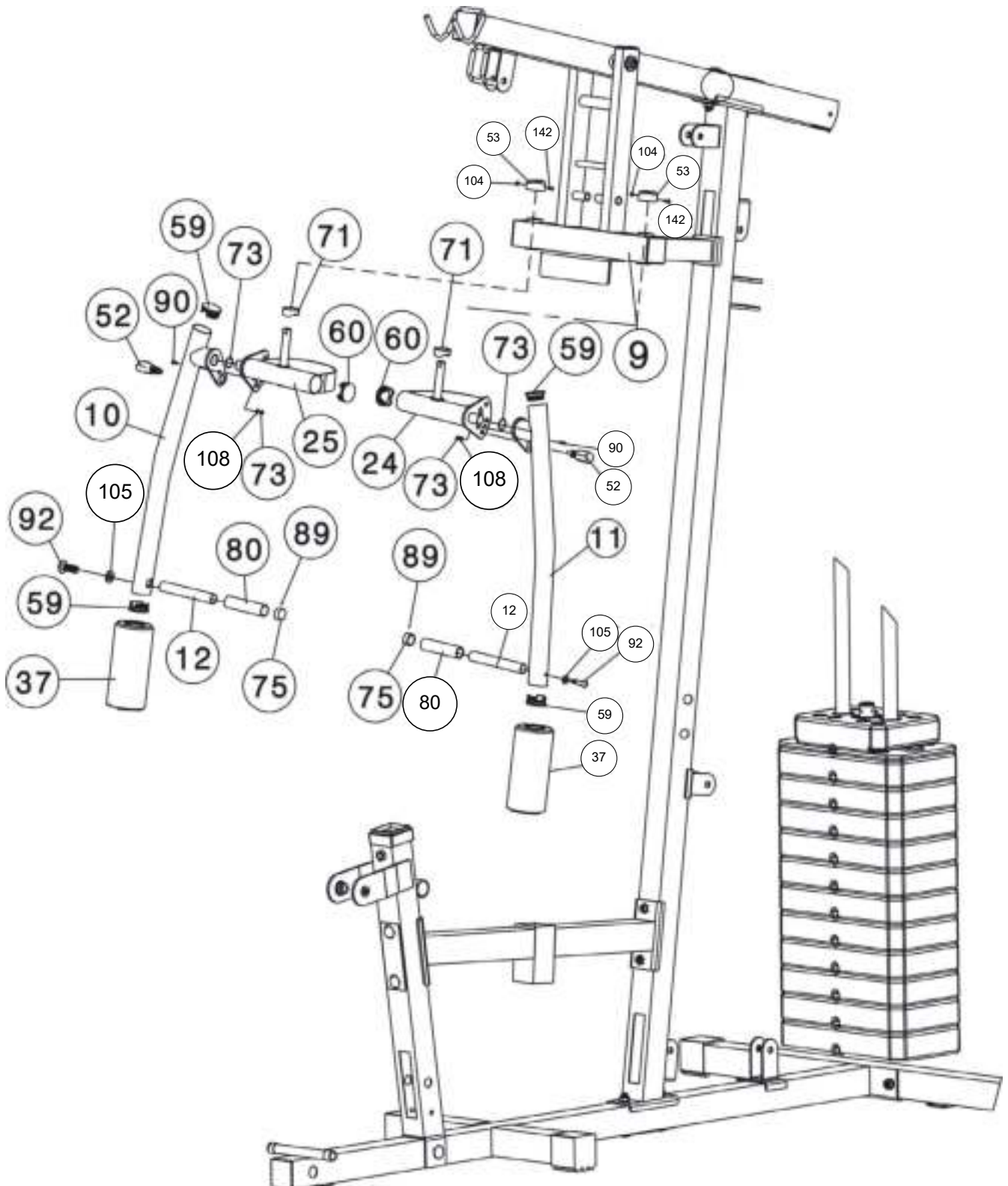
STEP 9

Attach the right butterfly adjustment(25#) through the hole of the front press base and secure them with 1pc spacer (71#),cover(53#), 1pc M6 Aircraft nut (104#) and 1pc M6X33 Allen bolt(142#).

Attach the right butterfly (10#) to the right butterfly adjustment(25#) and secure them together 1pc M8×23 Allen bolt (90#),2pcs plastic washer(73#) and 1 pc M8×70Allen bolt(108#). You can select the desired butterfly position with the lock pin (52#).

Attach the foam roll (37#) as the diagram shows and secure the handle bar(12#) with 1 pc M10*20 Allen bolt(92#) and 1pc Ø10 washer(105#).

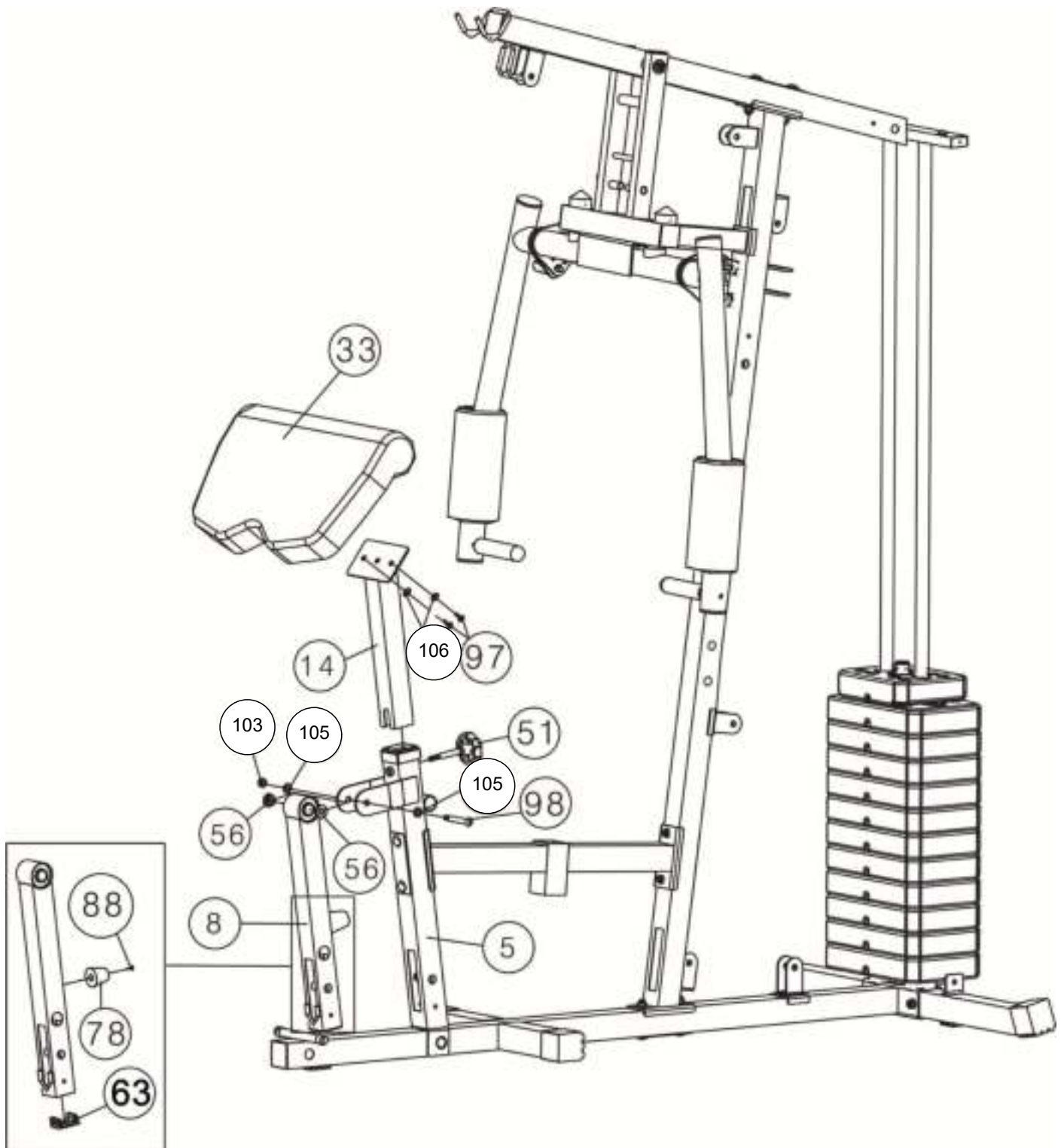
Use the same way to install the left ones.



STEP 10

Attach the arm curl pad (33#) to the arm curl pad support (14#) and secure them with 2pcs M8×16 Allen bolt (97#) and 2pcs Ø8 washer (106#). Insert the arm curl pad support into the opening of the leg developer holder and select the desired height with the lock knob(51#).

Attach the leg developer (8#) to the leg developer holder(5#) and secure them with 1pc M10*80 Allen bolt (98#), 2pcs Ø10 washer (105#), and 2pcs bushing (56#) and 1 pc M10 Aircraft nut (103#).

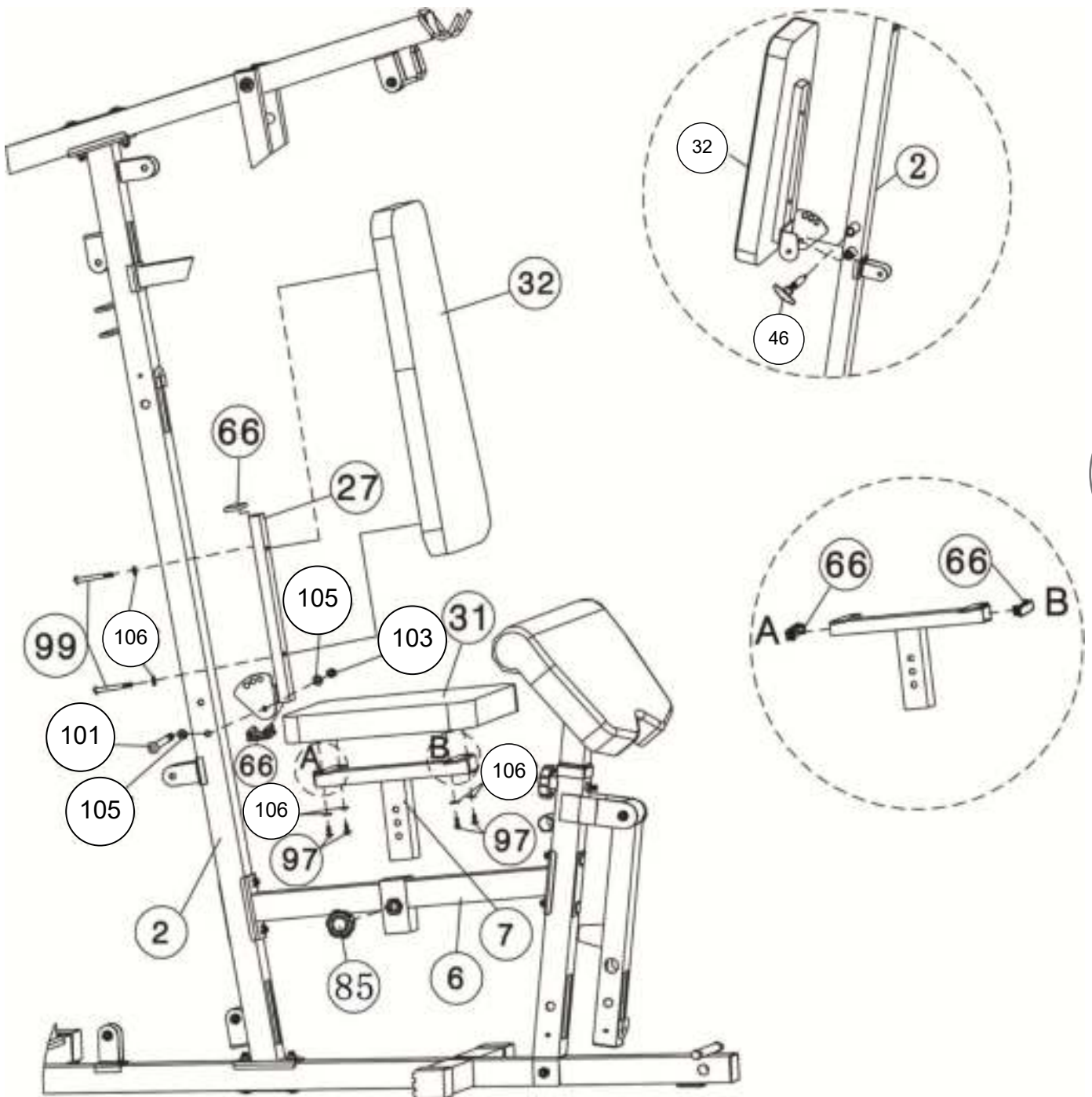


STEP 11

Attach the seat pad (31#) onto the seat pad adjustment frame(7#) and secure them with 4pcs M8×16 Allen bolt (97#) and 4pcs Ø8 washer (106#). Insert the seat pad adjustment frame(7#) into the hole and select the desired height with the lock knob(85#).

Attach the backrest pad support (27#) to the front vertical frame with M10X110 Allen bolt (101#) and Ø10 washer(105#).

Attach the backrest pad (32#) to the backrest pad support (27#) and secure them with 2pcs M8*40 Allen bolt (99#) and 2pcs Ø8 washer (106#).

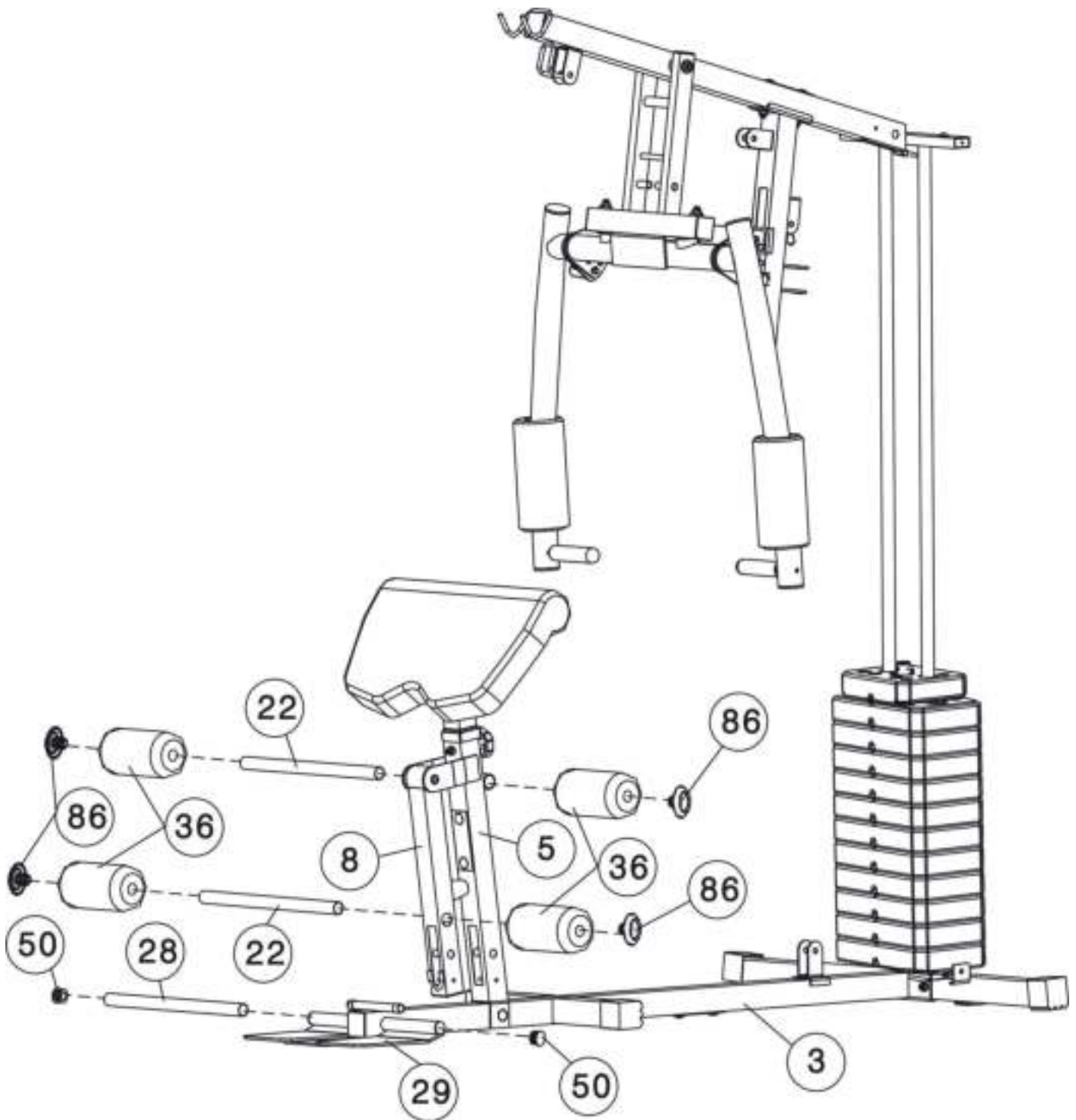


EN

STEP 12

Attach the foam roll tube (22#) into the holes as the diagram shows, And attach the 4pcs foam roll(36#) and end cap (86#) from both ends.

Secure the foot plate (29#) with the foot plate tube(28#) and then attach the end cap (50#) from both ends.

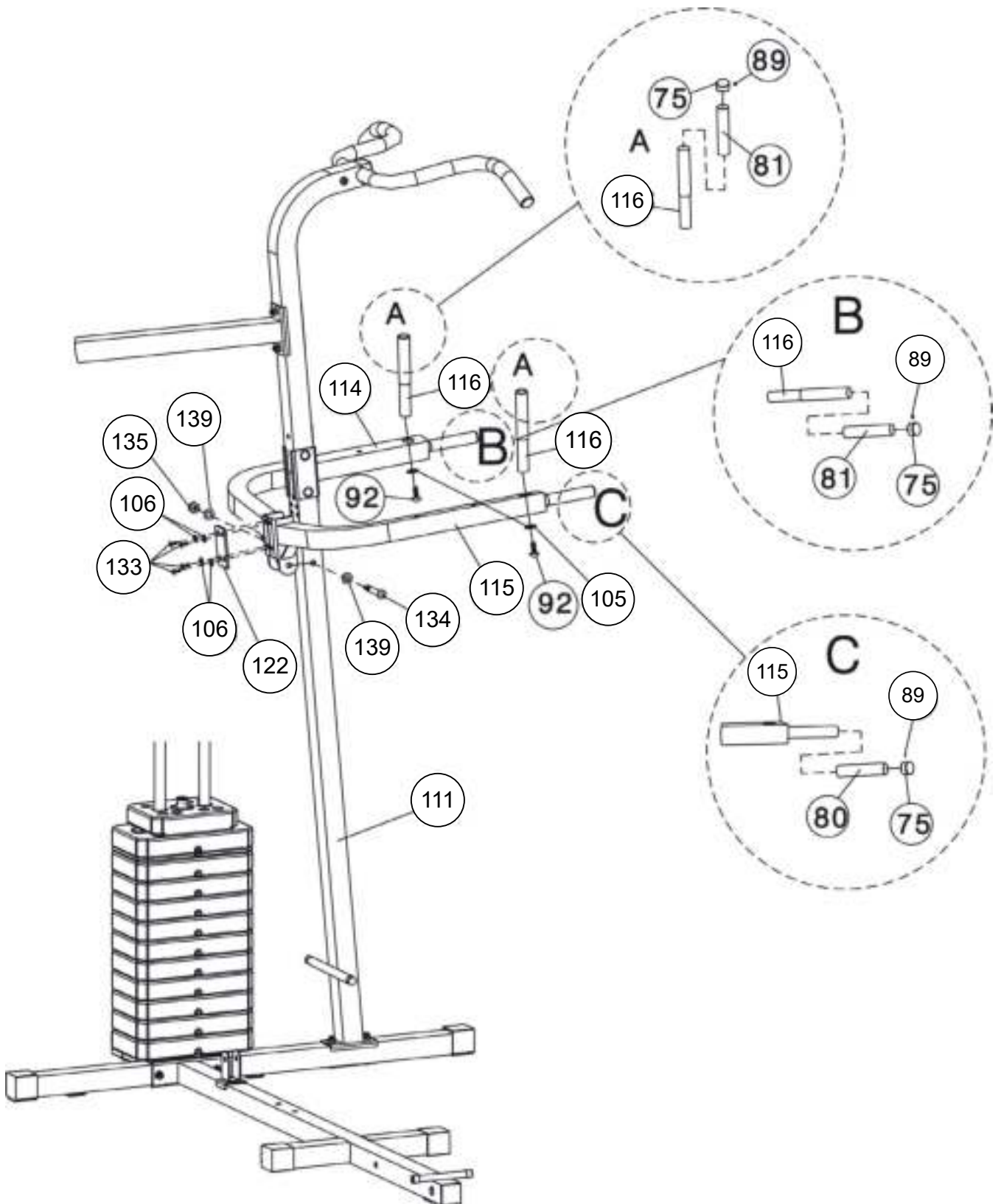


STEP 13

Attach the Left & Right dip arm (114#&115#) to the lower frame as the diagram shows, and secure them with 4 pcs M8×10mm Allen bolt (133#), 4pcs Ø8 washer (106#), 1pc bracket (122#).

Attach the Left & Right dip arm (114#&115#) together with 1 pc M12×75mm Allen bolt (#134), 2pcs Ø12washer (139#), 1pcM12aircraft nut (#135).

Attach the 2pcs vertical handle(116#) as the diagram shows and secure them with 2pcs M10×20mm allen bolt (92#), 2pcs Ø10washer (105#).

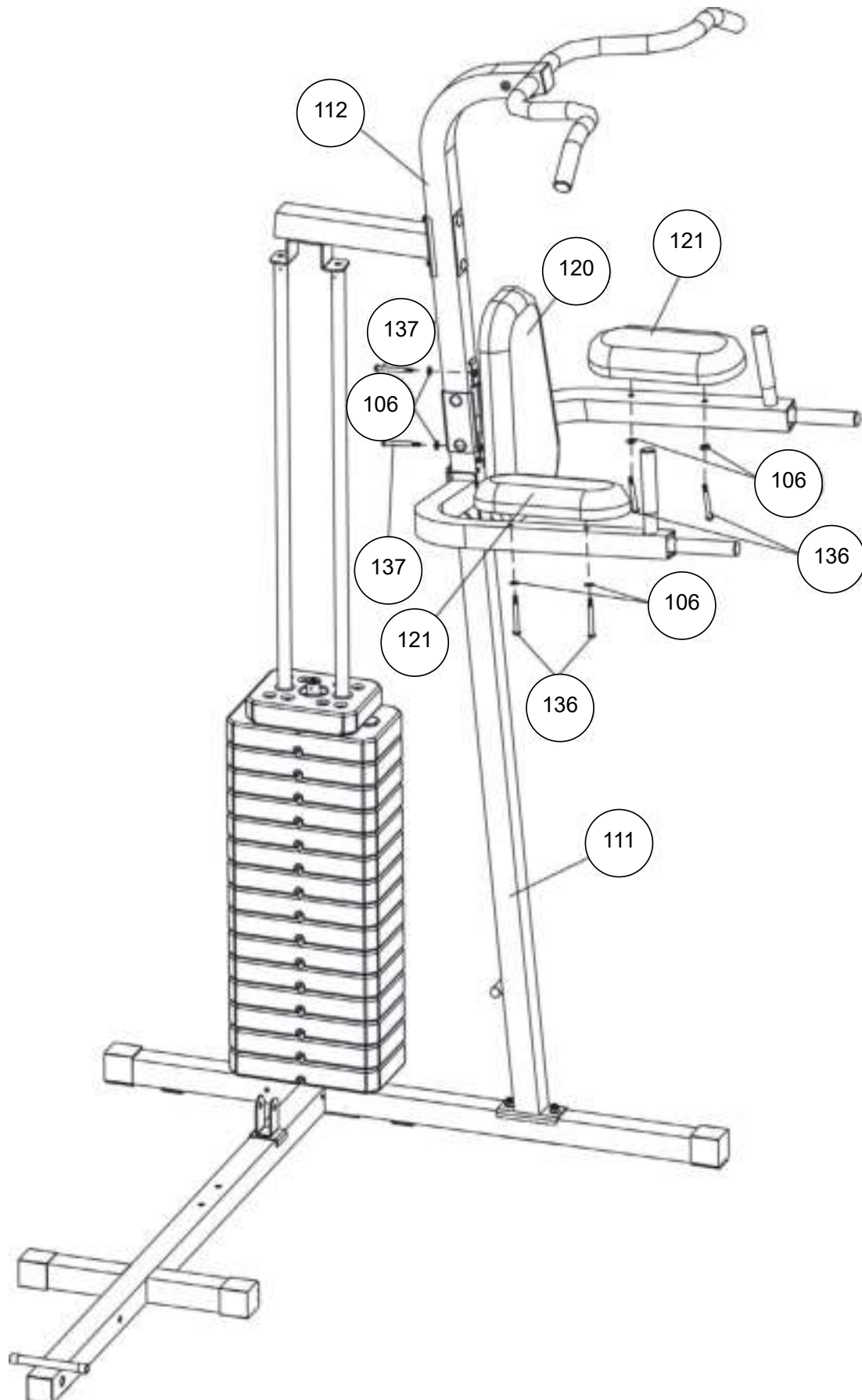


EN

STEP 14

Secure the backrest pad (120#) as the diagram shows with 2pcs M8×70mm Allen bolt (137#) and 2pcs Ø8 washer (106#).

Attach the 2pcs arm pad(121#) as the diagram show and secure them with 4pcs M8×60mm Allen bolt (136#) and 4 pcs Ø8 washer (106#).



STEP 15

A Attach the 3250 mm Upper cable (39#) through the opening of the upper frame , Make sure the ball stopper should be in front of the upper frame, Place 1PC Pulley (74#) below the cable and secure the 1st pulley using 1PC M10 × 45 Allen bolt (94#) ,2PC ø10 washer (105#) and 1pc M10 Aircraft nut (103#).

B Draw the cable backwards and place the 2st pulley below the cable , Secure the pulley with the same way in A.

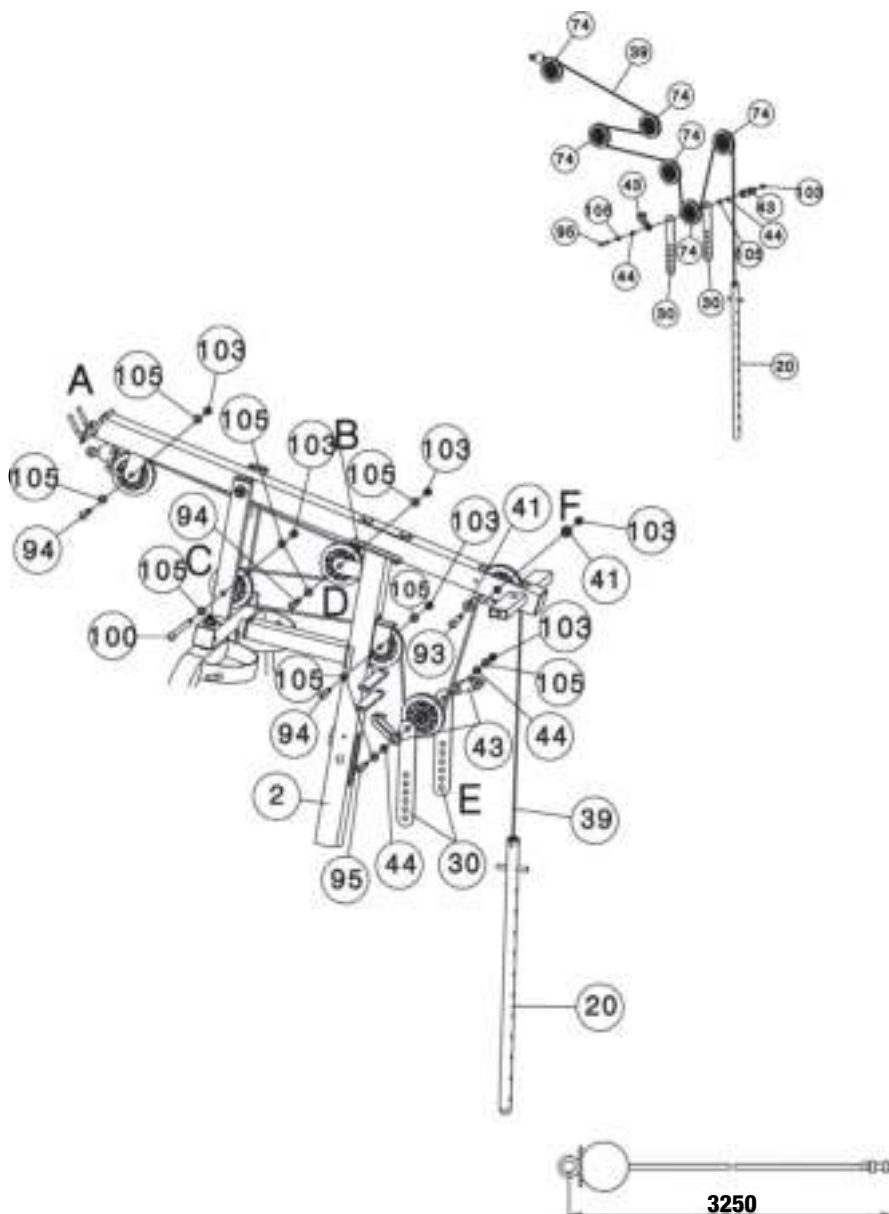
C Draw the cable around the pulley and front , Place the 3st pulley below the cable and secure it with 1PC M10×160 Allen bolt (100#), 2PC ø10 washer (105#) and 1pc M10 Aircraft nut (103#).

D Draw the cable around the pulley and backwards,Place the 4st pulley below the cable and secure it with the same way in A.

E Draw the cable around the pulley and downwards,Place the 5st pulley below the cable, Secure the pulley with 1pc M10*50 Allen bolt(95#), 2PC ø10 washer (105#) ,2pcs bushing (44#),double floating pulley bracket (30#),and 1pc M10 Aircraft nut (103#).

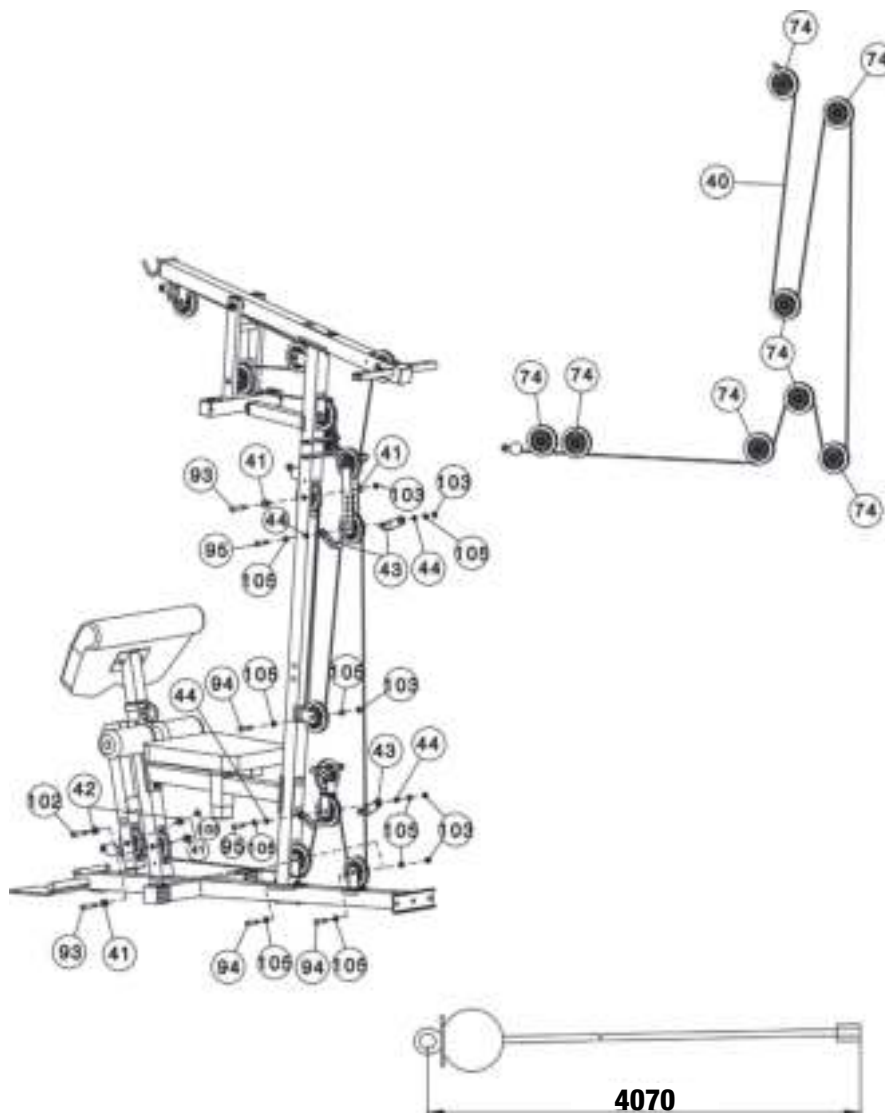
F Draw the cable around the pulley and upwards ,Place the 6st pulley below the cable and secure it with 1pc M10*65 Allen bolt (93#),2pcs bushing (41#) and 1 pc M10 Aircraft nut(103#).

G Draw the cable around the pulley and downwards,Thread the end of the upper cable to the top opening of the selector rod at least 5 laps to keep safe.



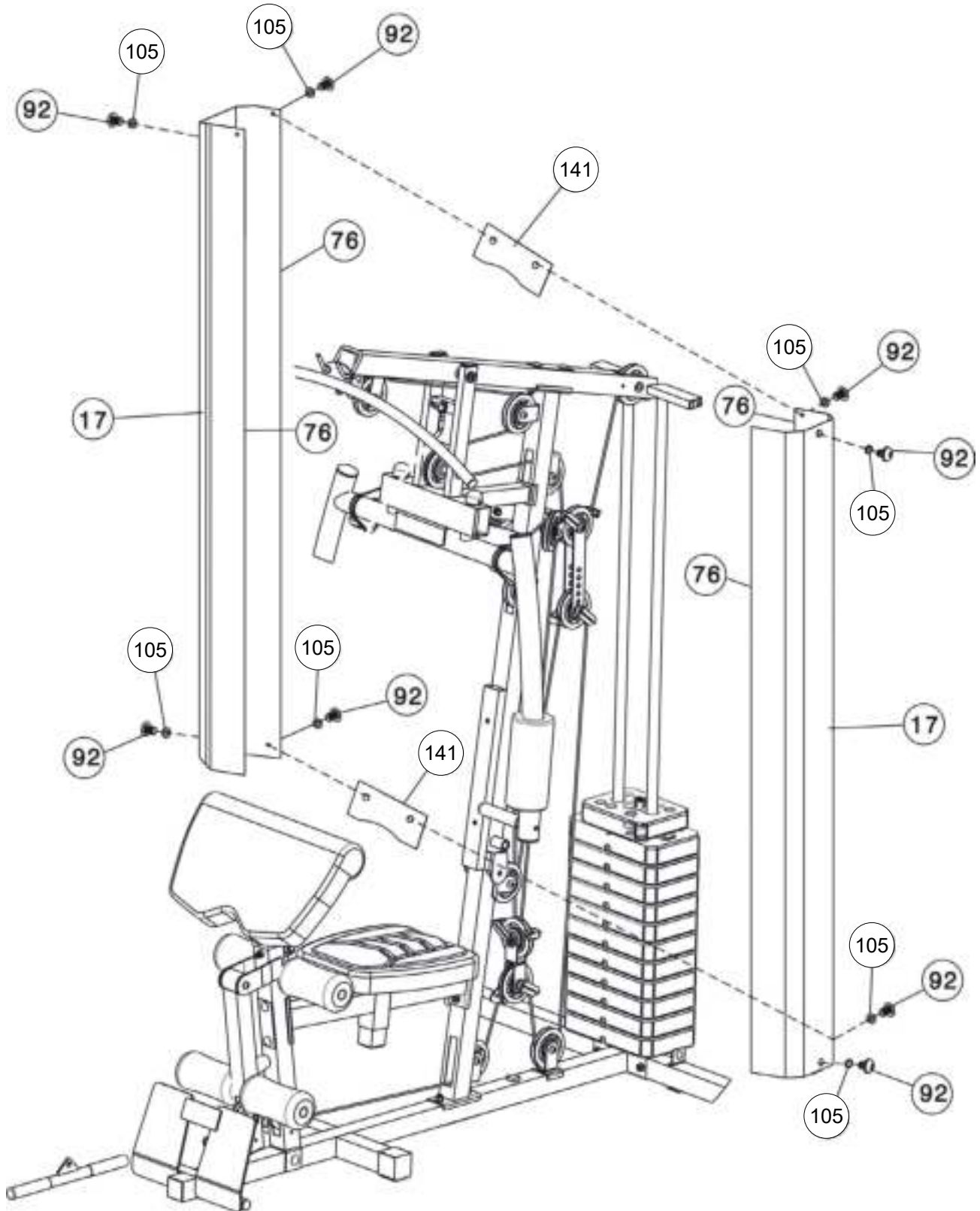
STEP 17

- A. Attach the end of 4070 MM lower cable (40#) through the opening of the leg developer, Place 1 pc pulley onto the cable, Secure it with 1PC M10X60 Allen bolt (102#), 2pcs bushing (42#) and 1pc M10 Aircraft nut (103#).
- B. Draw the cable backwards, place 1pc pulley onto the cable, secure it with 1PC M10X65 Allen bolt (93#), 2pcs bushing (41#) and 1pc M10 Aircraft nut (103#).
- C. Draw the cable backwards, place 1 pc pulley onto the cable, Secure the pulley with 1PC M10X45 Allen bolt (94#), 2pcs Ø10 washer (105#) and 1pc M10 Aircraft nut (103#).
- D. Draw the cable around the pulley and upwards, Place 1 pc pulley onto the cable, Secure it with 1pc M10*50 Allen bolt (95#), 2pcs Ø10 washer (105#), 2pcs bushing (44#), 2pcs cable retainer (43#) and 1 pc M10*65 Aircraft nut (93#).
- E. Draw the cable around the pulley and downwards, Place 1 pc pulley onto the cable, Secure it with the same way in C.
- F. Draw the cable around the pulley and upwards, Place 1 pc pulley below the cable, Secure it with the double floating pulley bracket with the same way in STEP 14 E.
- G. Draw the cable around the pulley and downwards, place 1pc pulley onto the cable, Secure it with 1 pc M10*45 Allen bolt (94#), 2pcs Ø10 washer (105#) and 1pc M10 Aircraft nut (103#).
- H. Draw the cable around the pulley and upwards and reach the opening of the front vertical frame, Place 1 pc pulley below the cable and secure it with the same way in B.



STEP 18

Attach the 2pcs weight stack cover (17#) as the diagram shows , secure them with 8pcs M10*20 Allen bolt(92#),8pcs Ø10 washer (105#) and 2 pcs bracket(141#).



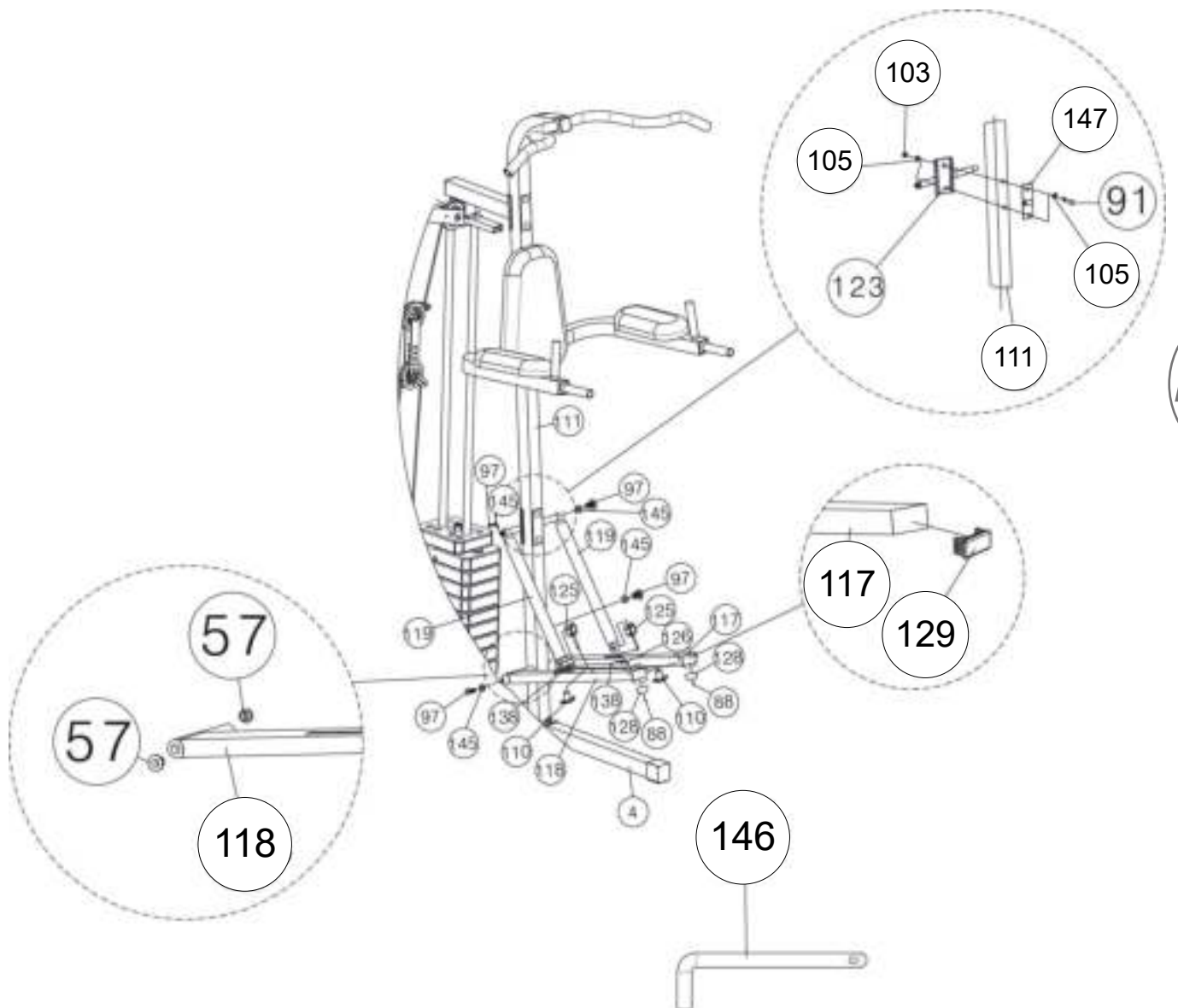
STEP 19

Attach the hydro-cylinder bracket (123#) to the lower frame(111#) and secure them with 2pcs M10*70 Carriage bolt(91#), 4pcs Ø10 washer (105#) , 1 pc bracket(147#) and 2 pcs M10 Aircraft nut(103#).

Attach the left&right pedal frame(118#&117#) to the axle of the lower frame(111#) and secure them with 2pcs M8×16 allen bolt (97#), 2pcs Ø8 washer (145#).

Attach the 2pcs hydro-cylinder(119#) to the bracket (123#) and secure them with 2pcs M8*16 Allen bolt(97#) and 2pcs Ø8 washer(145#).

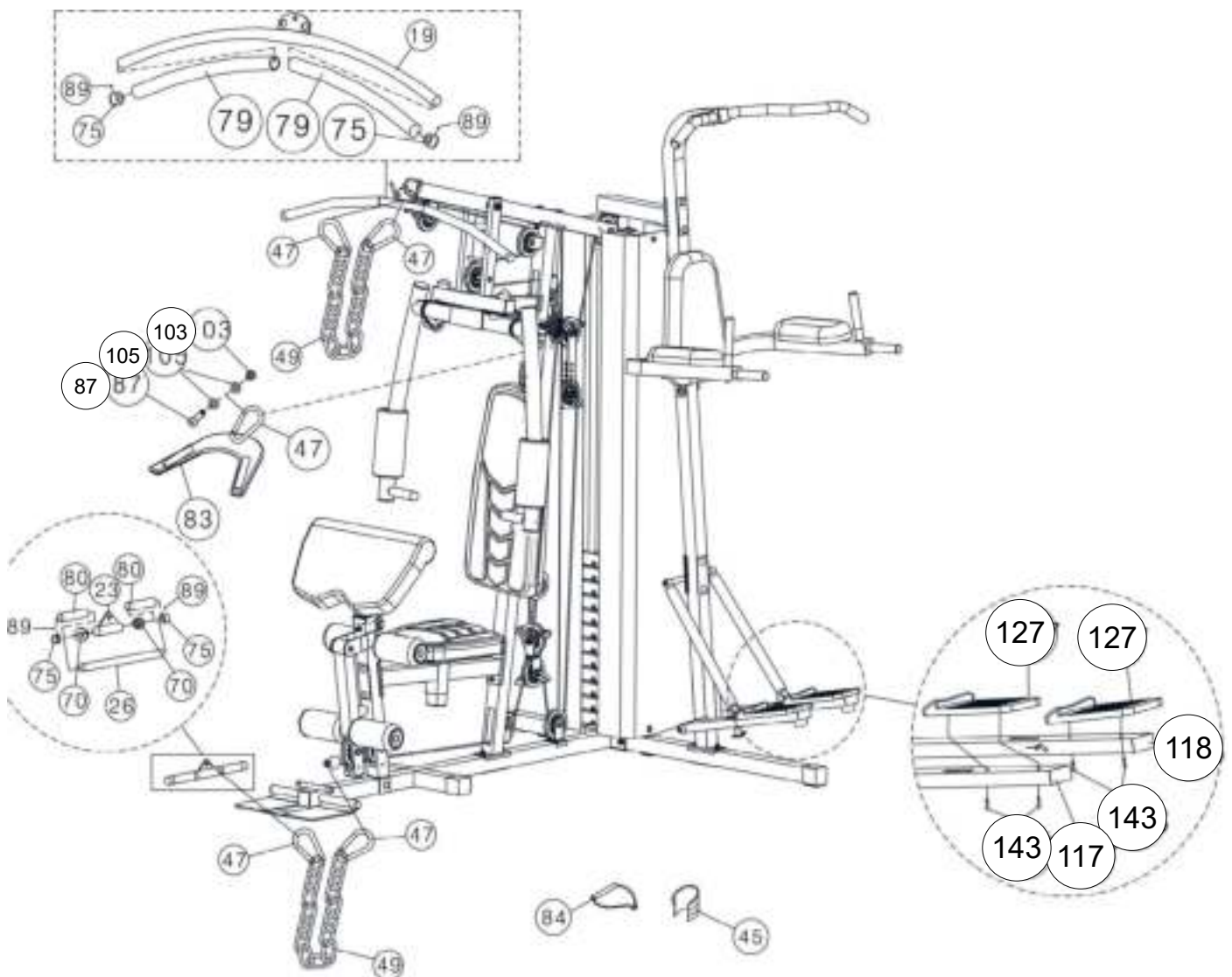
Attach the hydro-cylinder(119#) to the U shape bracket(125#) and adjust the position and secure them with 2pcs M8 T shape lock knob (110#).



STEP 20

Attach the lat bar(19#) to the end of the high cable with 2pcs 7# gourd hook(47#) and 15 joint chain(49#).

Attach the abdominal strap(83#) to the buckle(58#) and secure them together with 1pcM10*30 allen bolt (87#),2pcs Ø10 washer (105#) and 1 pcM10 Aircraft nut(103#).



Firmly tighten all component parts and pre-assembled parts!

EXERCISING INFORMATION

BEFORE YOU START

How you begin your exercise programme depends on your physical condition. If you have been inactive for several years or are overweight, you must start slowly and increase a few repetitions per workout.

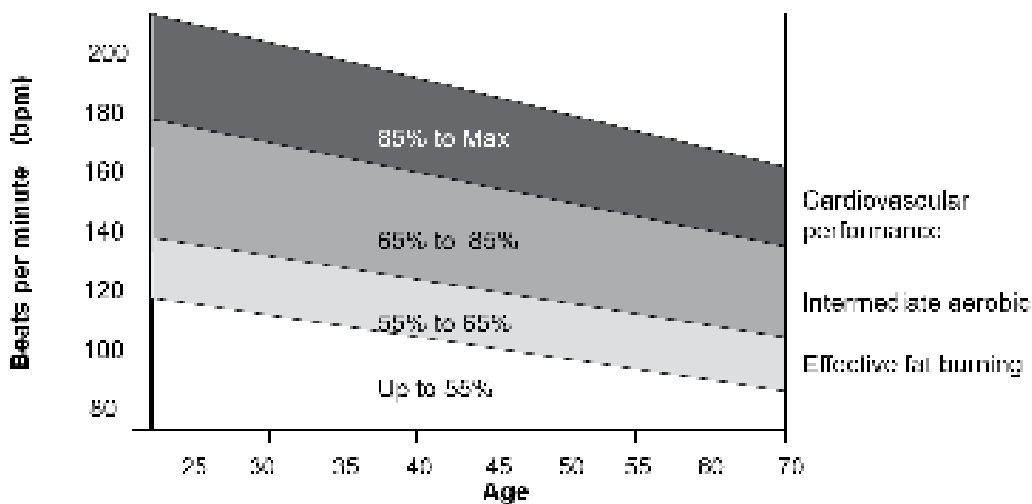
However, your aerobic fitness will improve over the next six to eight weeks. Don't be discouraged if it takes longer. It's important to work at your own pace. Ultimately, you'll be able to exercise continuously for 30 minutes. The better your aerobic fitness, the harder you will have to work to stay in your target zone.

PLEASE REMEMBER THESE ESSENTIALS:

- Have your doctor review your training and diet programme to advise you of a workout routine you should adopt.
- Begin your training programme slowly with realistic goals.
- Monitor your pulse frequently. Establish your target heart rate based on your age and condition.
- Set up your equipment on a flat even surface at least 3 feet from walls and furniture.

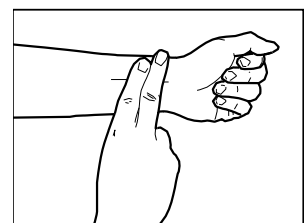
EXERCISE INTENSITY

To maximize the benefits of exercising, it is important to exercise with proper intensity. The proper intensity level can be found by using your heart rate as a guide. For effective aerobic exercise, your heart rate should be maintained at a level between 65% and 85% of your maximum heart rate as you exercise. This is known as your target zone. You can find your target zone in the table below.



During the first few months of your exercise programme, keep your heart rate near the low end of your target zone as you exercise. After a few months, your heart rate can be increased gradually until it is near the middle of your target zone as you exercises.

To measure your heart rate, stop exercising but continue moving your legs or walking around and place two fingers on your wrist. Take a six-second heartbeat count and multiply the results by 10 to find your heart rate. For example, if your six - second heartbeat count is 14, your heart rate is 140 beats per minute. (A six-second count is used because your heart rate will drop rapidly when you stop exercising.) Adjust the intensity of your exercise until your heart rate is at the proper level.



MUSCLE CHART

AEROBIC EXERCISE

Aerobic exercise improves the fitness of your lungs and heart - your body's most important muscle. Aerobic exercise fitness is promoted by any activity that uses your large muscles (arms, legs or buttocks, for example). Your heart beats quickly and you breathe deeply. An aerobic exercise should be part of your entire exercise routine.

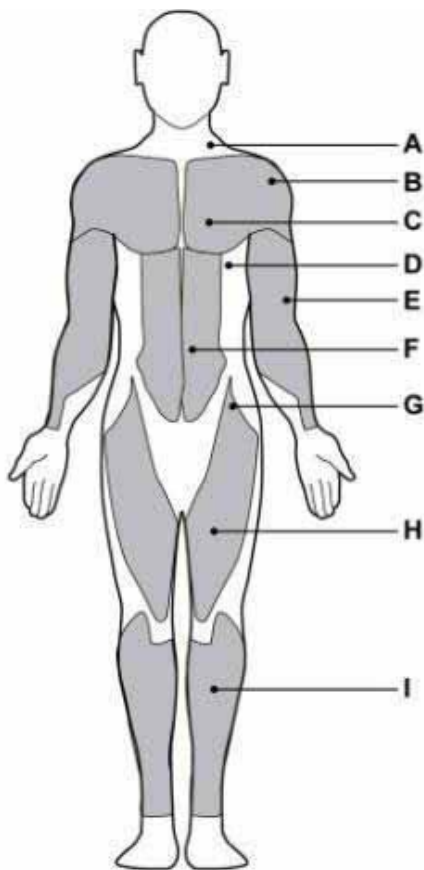
WEIGHT TRAINING

Along with aerobic exercising which helps get rid of and keep off the excess fat that our bodies may store, weight training is an essential part of the routine process. Weight training helps to tone, build and strengthen muscle. If you are working above your target zone, you may want to do a lesser amount of reps.

As always, consult your doctor before beginning any exercise programme.

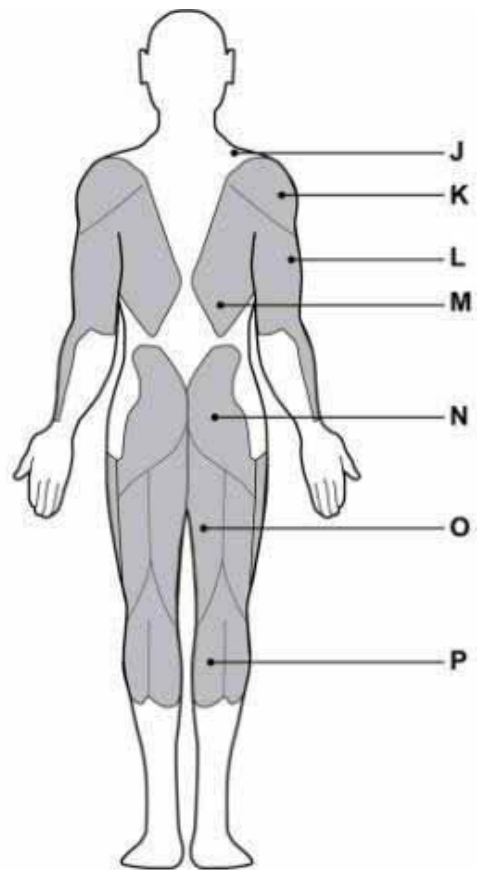
TARGETED MUSCLE GROUPS

The exercise routine that is performed on Sportstech Brands Holding GmbH will develop the upper and lower body or combined total body muscle groups. These muscle groups are highlighted on the muscle chart below.



Front

- A:** Trapezius
- B:** Anterior Deltoid
- C:** Pectoralis Major
- D:** Serratus Anterior
- E:** Biceps
- F:** Abdominal
- G:** Sartorius
- H:** Quadriceps
- I:** Tibialis Anterior



Back

- J:** Trapezius
- K:** Posterior Deltoid
- L:** Triceps
- M:** Latissimus Dorsi
- N:** Gluteals
- O:** Hamstrings
- P:** Gastrocnemius

STRETCH EXERCISE

Before each workout you should stretch your muscles for at least 5-10 minutes to warm them up sufficiently. Repeat the following stretching exercises five times. Stretching before training helps improve flexibility and reduces the risk of injury.

1 HEAD ROLLS

Rotate your head to the right for one count, feeling the stretch up the left side of your neck, then rotate your head back for one count, stretching your chin to the ceiling and letting your mouth open. Rotate your head to the left for one count, then drop your head to your chest for one count.



2 SHOULDER LIFTS

Lift your right shoulder toward your ear for one count. Then lift your left shoulder up for one count as you lower your right shoulder.



3 SIDE STRETCHES

Open your arms to the side and lift them until they are over your head. Reach your right arm as far toward the ceiling as you can for one count. Repeat this action with your left arm.



4 QUADRICEPS STRETCH

With one hand against a wall for balance, reach behind you and pull your right foot up. Bring your heel as close to your buttocks as possible. Hold for 15 counts and repeat with left foot.



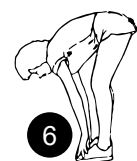
5 INNER THIGH STRETCH

Sit with the soles of your feet together and your knees pointing outward. Pull your feet as close to your groin as possible. Gently push your knees toward the floor. Hold for 15 counts.



6 TOE TOUCHES

Slowly bend forward from your waist, letting your back and shoulders relax as you stretch toward your toes. Reach as far as you can and hold for 15 counts.



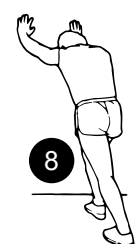
7 HAMSTRING STRETCHES

Extend your right leg. Rest the sole of your left foot against your right inner thigh. Stretch toward your toe as far as possible. Hold for 15 counts. Relax and then repeat with left leg.



8 CALF / ACHILLES STRETCH

Lean against a wall with your left leg in front of the right and your arms forward. Keep your right leg straight and the left foot on the floor; then bend the left leg and lean forward by moving your hips toward the wall. Hold, then repeat on the other side for 15 counts.



CARE AND MAINTENANCE

1. The safety level of the equipment can only be maintained if it is examined regularly for damage and wear e.g. connection points.
2. Lubricate moving parts with light oil periodically to prevent premature wear.
3. Inspect and tighten all parts before using the equipment, replace any defective parts immediately, and do not use the equipment again until it is in perfect working order.
4. The equipment can be cleaned using a damp cloth and mild non-abrasive detergent. Do not use solvents.
5. Do not attempt to repair this equipment yourself. Should you have any difficulty with assembly, operation or use of your exercise product or if you think that you may have parts missing, contact the retailer

DISPOSAL



Recycling loop

Packaging material can be conveyed back to the raw material cycle. Dispose of packaging material in accordance with legal provisions. Information can be retrieved from the return or collections systems of your community.

Nuestros **tutoriales en video** para usted!

Montaje, Utilizar, Desmontaje.

1. Escanear el código QR
2. Ver vídeos
3. Comienza rápido y seguro



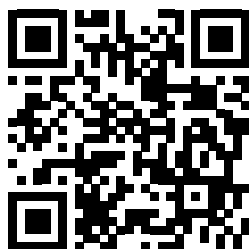
Enlace a los videos:

https://service.innovamaxx.de/hgx200_video

¡TAMBIÉN ESTAMOS EN REDES SOCIALES!

Obtenga la última información sobre nuestros productos, entrenamientos y mucho más aquí:

Instagram



Facebook



<https://www.instagram.com/sportstech.de>

<https://www.facebook.com/sportstech.de>

INFORMACIÓN DE SEGURIDAD

IMPORTANTE – POR FAVOR LEA CUIDADOSAMENTE ANTES DE ENSAMBLAR O USAR EL DISPOSITIVO

Para reducir el riesgo de lesiones serias, lea todo el manual antes de ensamblar o usar su banco de ejercicios. En particular, tenga en cuenta las siguientes precauciones de seguridad.

ENSAMBLAJE

- Verifique que tenga todos los componentes y herramientas indicadas en la lista de piezas, teniendo en cuenta que, para un ensamblaje más sencillo, algunos componentes están preinstalados.
- Mantenga a niños y mascotas lejos de la zona de ejercicio, las piezas pequeñas podrían representar un riesgo de asfixia si se ingieren.
- Asegúrese de tener espacio suficiente para disponer de las piezas antes de comenzar.
- Ensamble el dispositivo cerca de su ubicación final
- (en la misma habitación) de ser posible.
- El producto debe instalarse sobre una superficie estable y nivelada.
- Deshágase de todos los empaques de manera cuidadosa y responsable.

USO

- Mantenga a los niños sin supervisión lejos del dispositivo.
- El ejercicio excesivo o incorrecto puede causar daños a la salud.
- Dejar dispositivos de ajuste salientes podría interferir con el movimiento del usuario.
- Es responsabilidad del propietario garantizar que todos los usuarios de este producto se informen adecuadamente sobre cómo usar el producto de manera segura.
- Este producto está diseñado sólo para uso doméstico.
- No use el producto en instalaciones comerciales, de alquiler o institucionales.
- Antes de usar el dispositivo para ejercitarse, realice siempre ejercicios de estiramiento para calentar adecuadamente.
- Si el usuario experimenta mareos, náuseas, dolor abdominal u otros síntomas anormales, detenga el ejercicio y busque atención médica inmediata.
- Sólo una persona a la vez debe usar el dispositivo.
- Mantenga las manos lejos de las piezas móviles.
- Siempre use ropa adecuada para hacer ejercicio. No use ropa holgada o ancha, ya que podría quedar atrapada en el dispositivo. Use zapatos deportivos para proteger sus pies cuando se esté ejercitando.
- No ubique objetos afilados cerca del dispositivo.
- Las personas con discapacidades no deben usar el dispositivo sin la supervisión de una persona calificada o médico.
- Mantenga el dispositivo adentro, lejos de la humedad y el polvo. No ubique el dispositivo en el garaje, en dependencias, en patios cubiertos o cerca del agua.
- Si permite que los niños usen el equipo bajo supervisión, debe tener en cuenta su desarrollo mental y físico.

DIBUJO DE EXPLOSIÓN/LISTA DE REPUESTOS

En el siguiente enlace
encontrarás el dibujo de explosión
y la lista de repuestos:

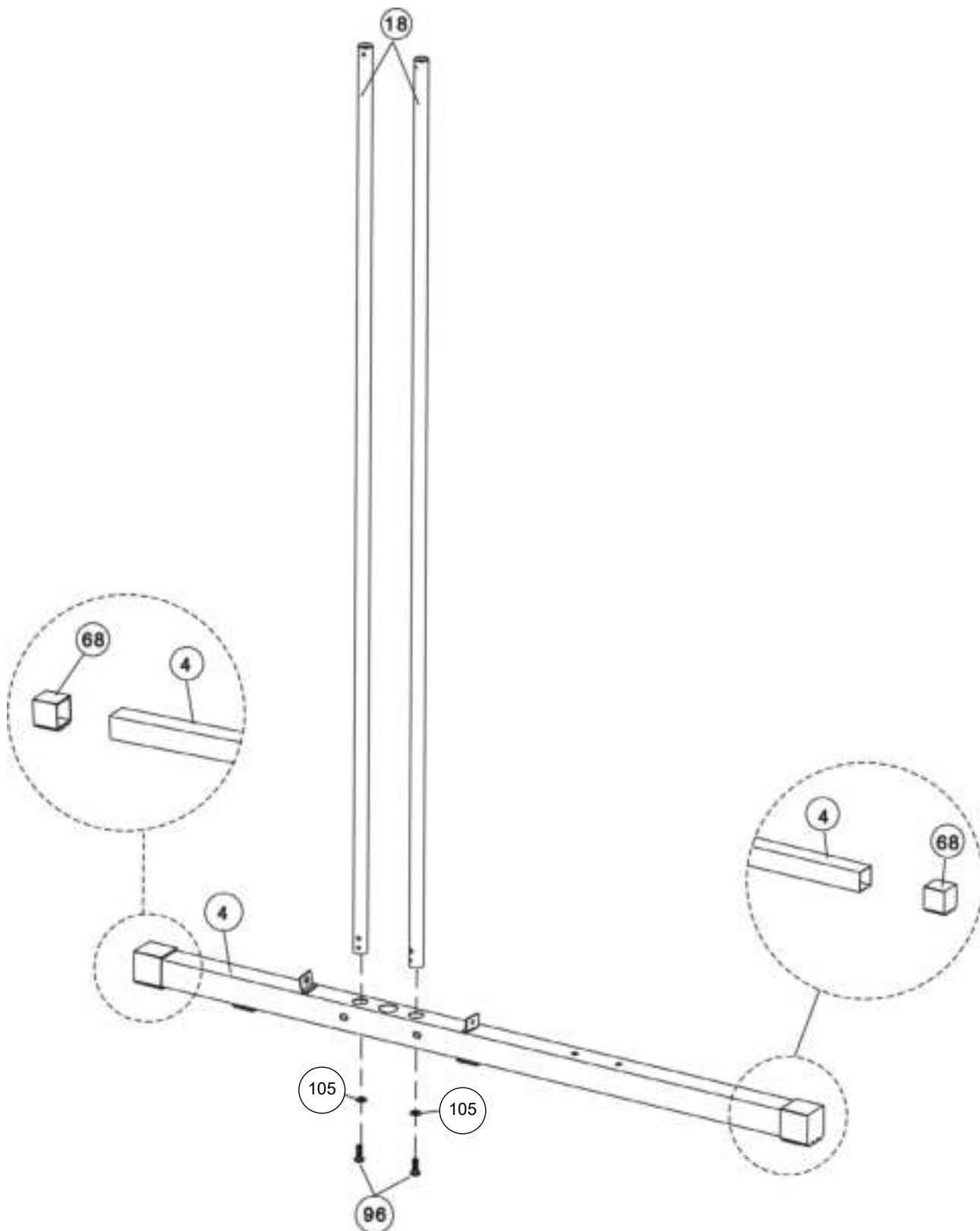
https://service.innovamaxx.de/hgx200_spareparts



INSTRUCCIONES DE ENSAMBLAJE

PASO 1

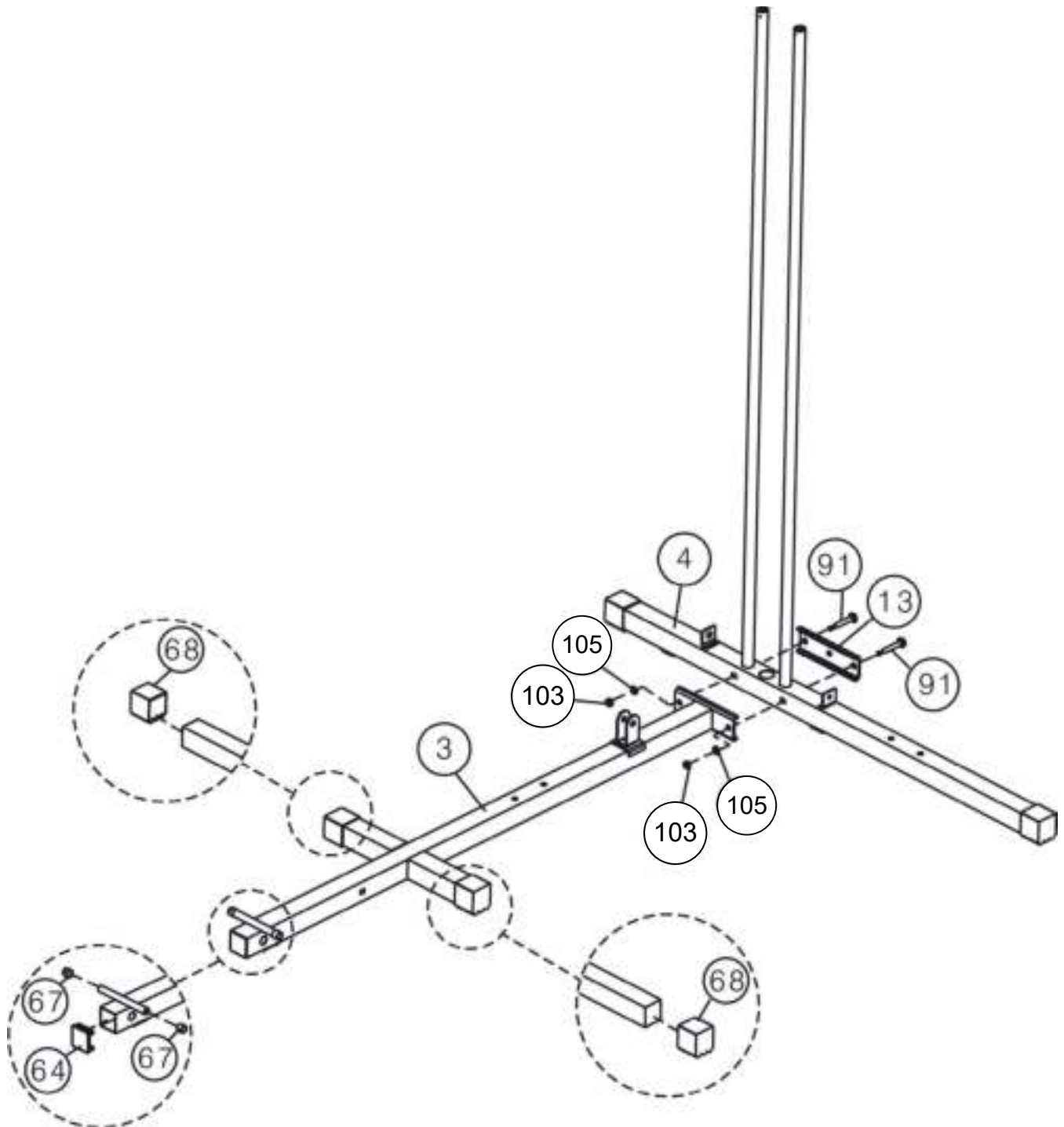
Inserte la 2 barras guía (18#) en los agujeros del estabilizador posterior (4#), alinee cuidadosamente los agujeros y asegúrelos con 2 tornillos Allen de M10×25mm (96#), y 2 arandelas de Ø10 (105#).



ES

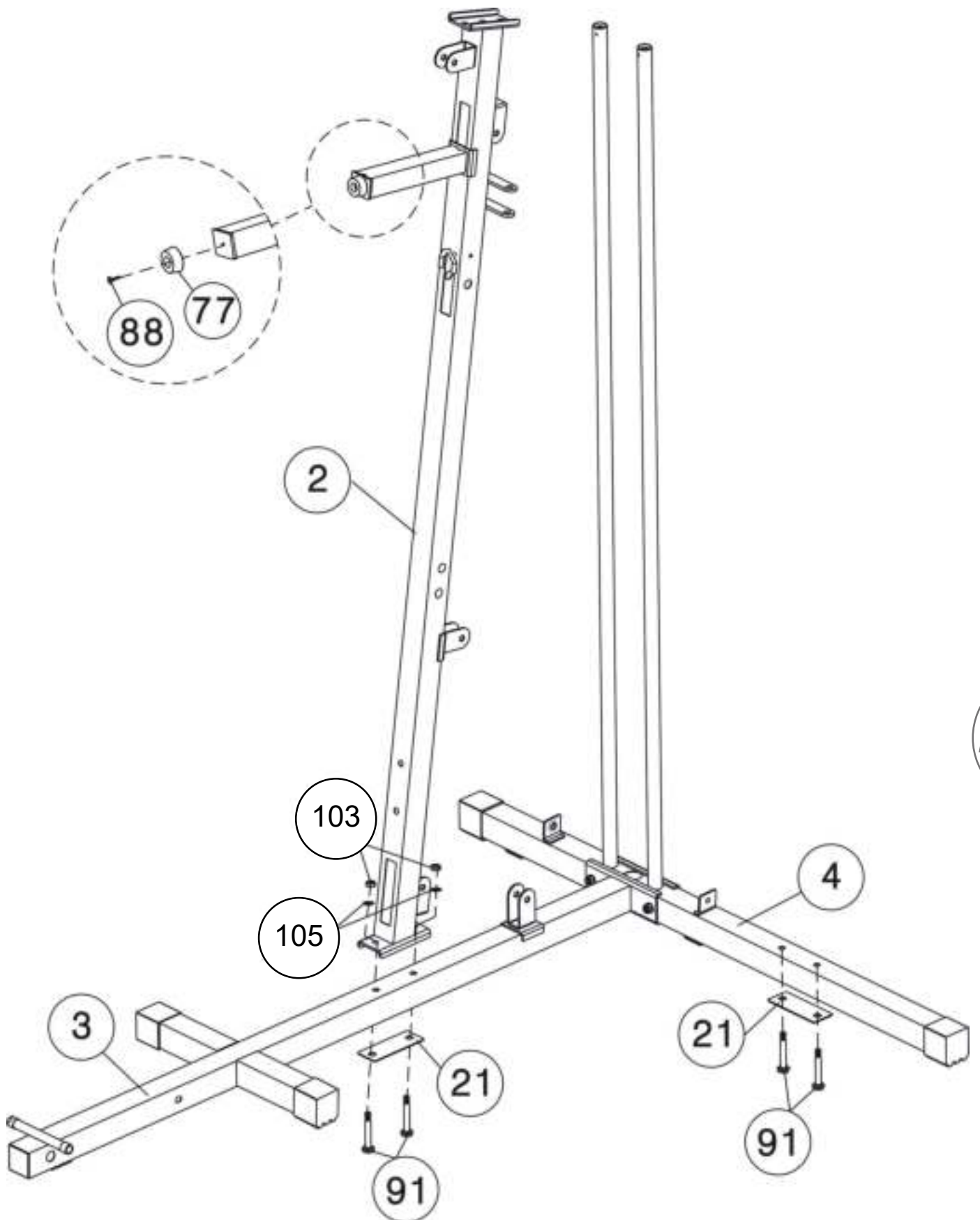
PASO 2

Conecte el marco base principal (3#) al estabilizador posterior (4#), alinee los agujeros cuidadosamente y asegúrelos con 2 tornillos M10×70mm (91#), 1 soporte (13#), 2 arandelas Ø10 (105#) y 2 tuercas M10 (103#).



PASO 3

Ubique el marco vertical frontal (2#) en el marco base principal (3#) y asegúrelos con 2 tornillos M10*70mm (91#), 1 soporte (21#), 2 arandelas Ø10 (105#) y 2 tuercas M10 (103#).

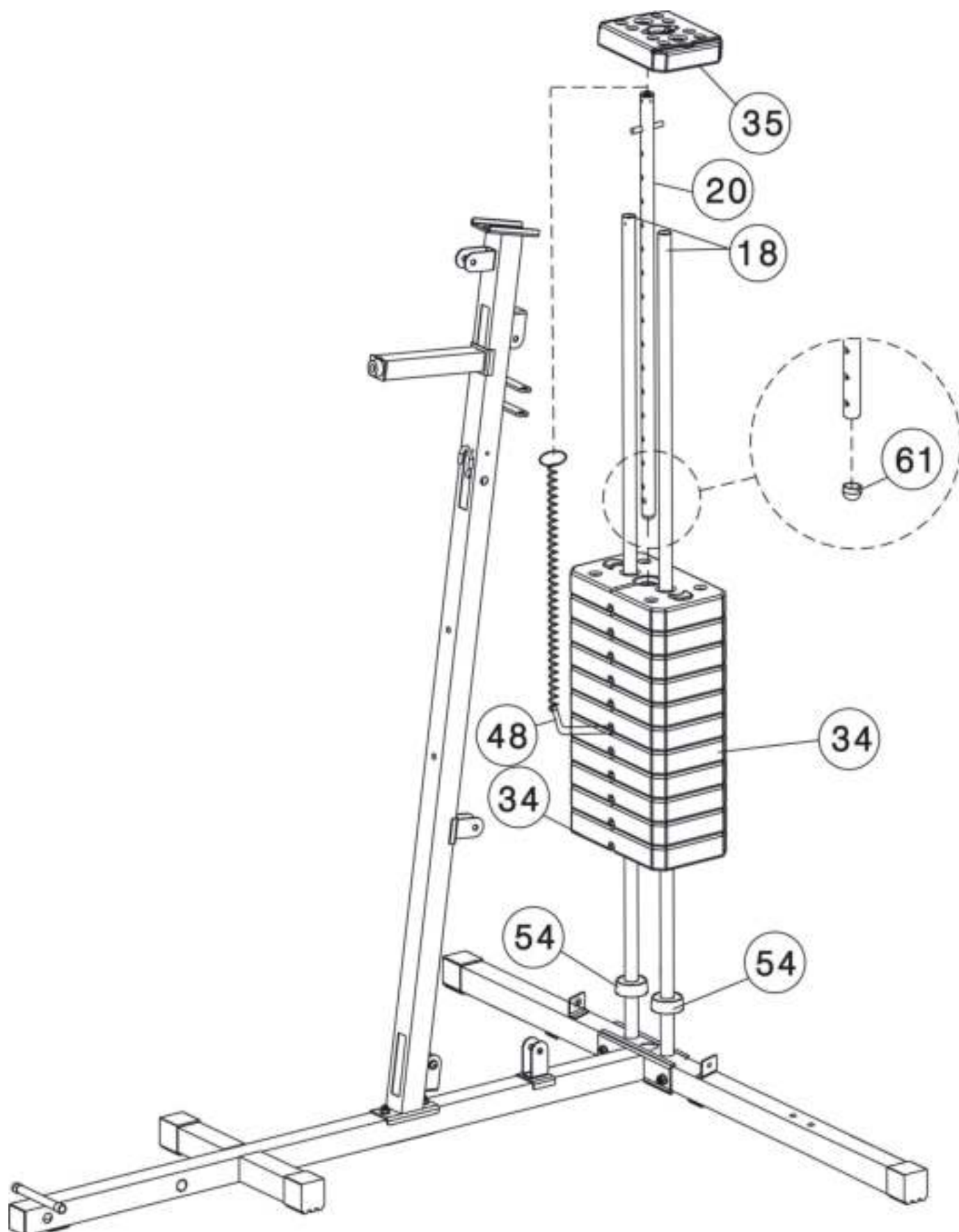


ES

PASO 4

Deslice dos topos de goma (54#) hacia abajo a lo largo de las barras guía (18#). Después ponga 11 placas de peso de 5 kg (34#) en las barras guía, asegúrese de que todas las ranuras miren hacia el frente y hacia abajo. Inserte la barra selector (20#) en el agujero central y coloque la pequeña placa de peso de 2,5-kg (35 #) en las otras placas de peso.

Seleccione el peso deseado con el pin de bloqueo en forma de L (48#) cuando use este modelo.

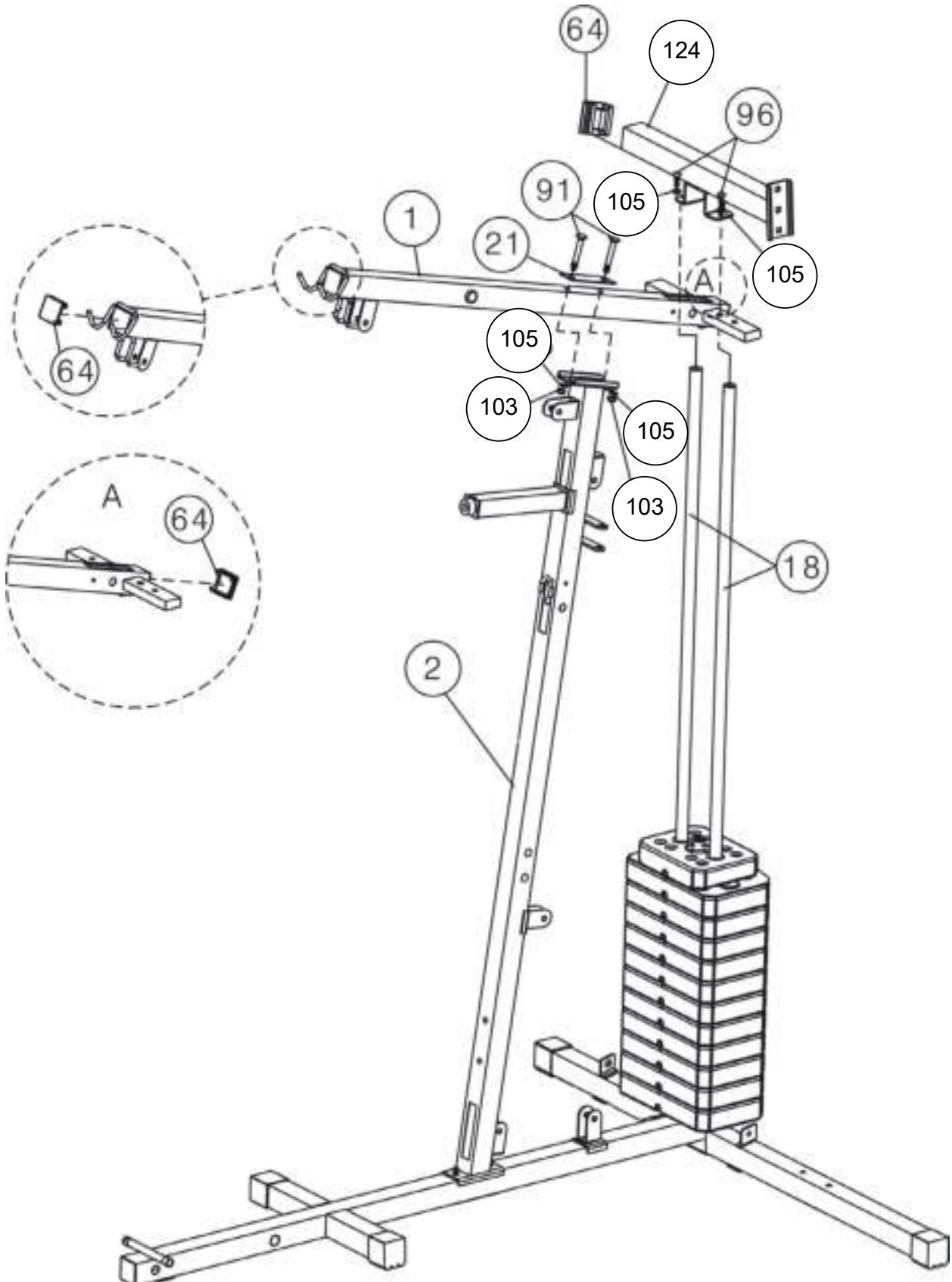


PASO 5

A.) Conecte el marco superior (1#) en el marco vertical frontal (2#) y en las dos barras guía (18#).

B.) Asegure el marco superior (2#) usando 2 tornillos M10 x 70mm (91#), 1 soporte (21#), 2 arandelas Ø10mm (105#) y 2 tuercas M10 (103#).

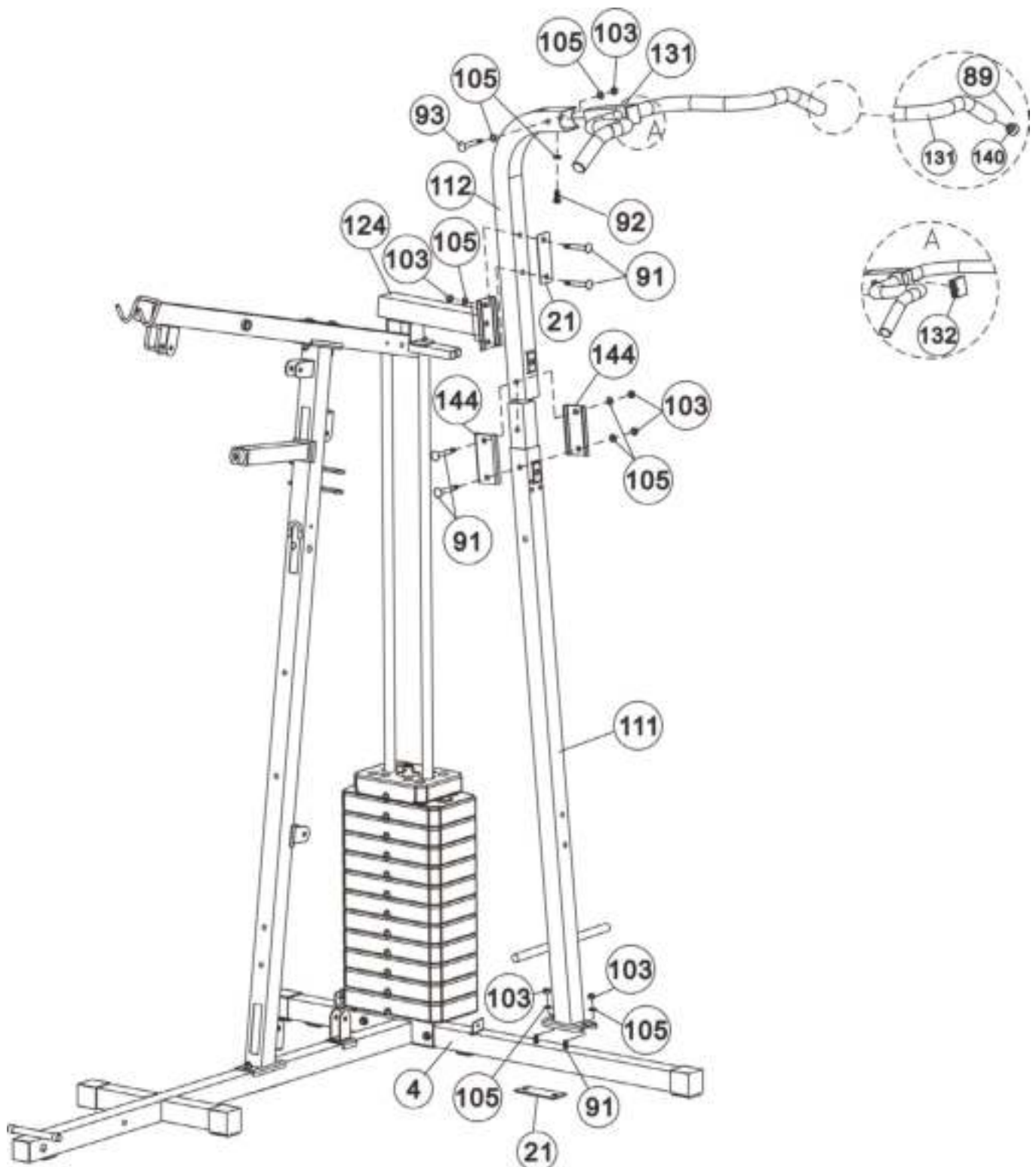
C.) Ubique el marco conector (124#) en la parte posterior del marco vertical frontal usando tornillos Allen M10 x 25mm (96#) y arandelas Ø10mm (105#).



ES

PASO 6

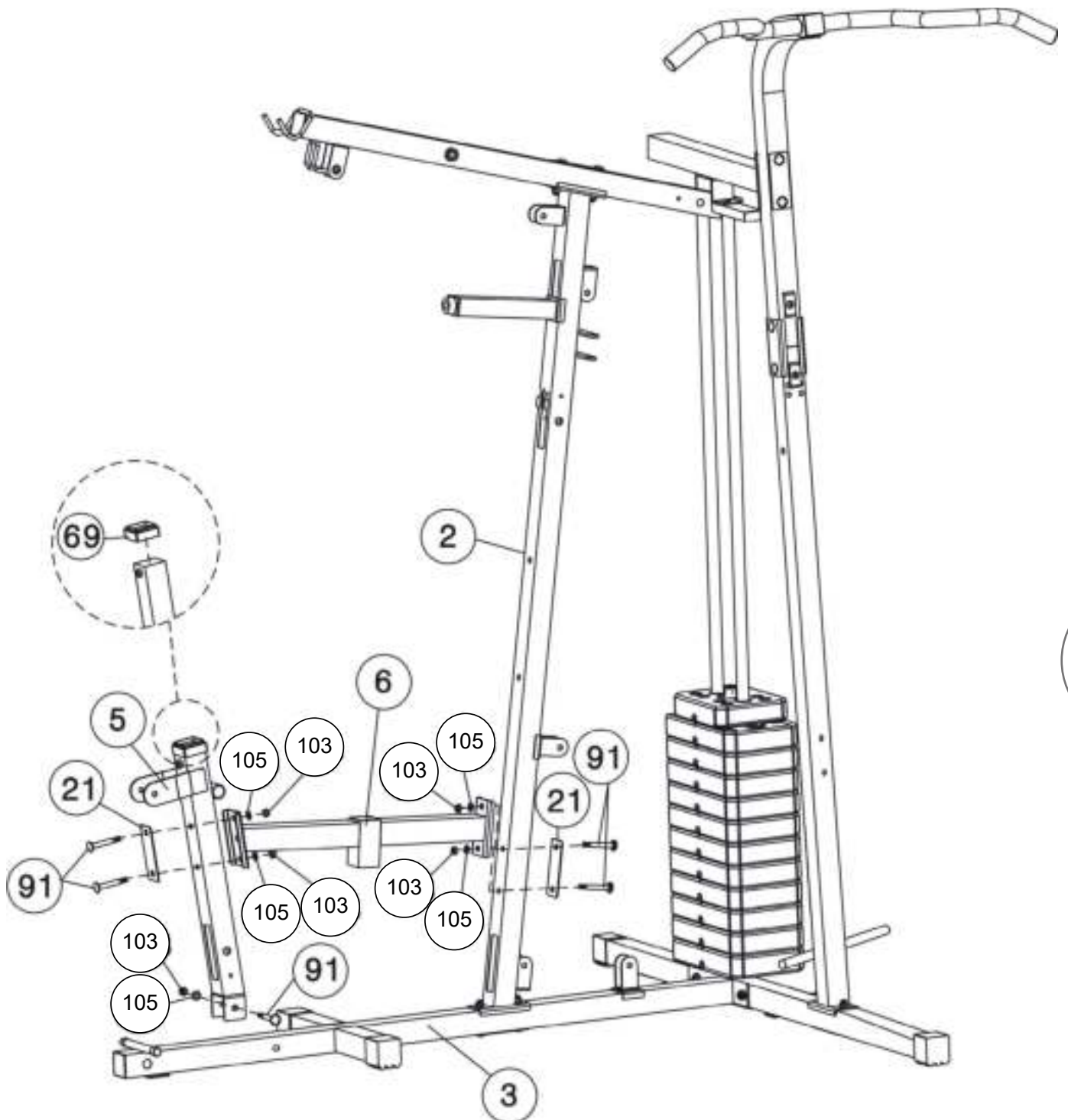
- a.) Ubique el marco inferior (111#) en el estabilizador posterior (4#) y asegúrelos con 2 tornillos M10×70mm (91#), 1 soporte (21#), 2 arandelas Ø10 (105#) y 2 tuercas M10 (103#).
- b.) Inserte el marco superior (112#) en el marco inferior (111#) y asegúrelos con 2 tornillos M10×70mm (91#), 2 soportes (144#), 2 arandelas Ø10 (105#) y 2 tuercas M10 (103#).
- c.) Conecte el marco superior (112#) al marco conector (124#) y asegúrelos con 2 tornillos M10×70mm (91#), 1 soporte (21#), 2 arandelas Ø10 (105#) y 2 tuercas M10 (103#).
- d.) Conecte la barra de dominadas (113#) al marco superior y asegúrelos con 1 tornillo Allen M10*65 (93#), 1 tornillos Allen M10*20 (92#), 3 arandelas Ø10 (105#) y 1 tuerca M10 (103#).



PASO 7

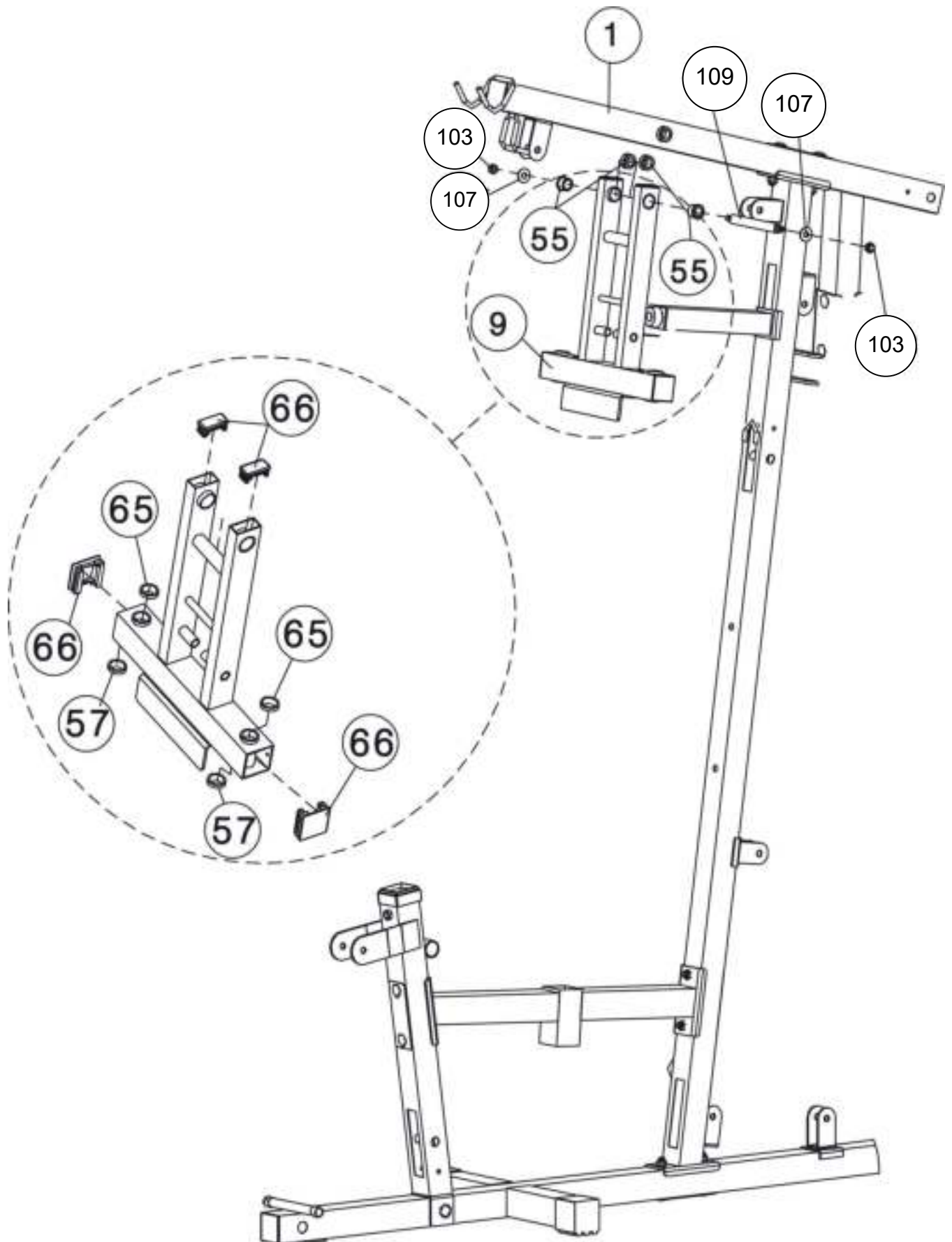
A.) Conecte el soporte del asiento (6#) al marco vertical frontal (2#) y asegúrelos con 2 tornillos M10×70mm (91#), 1 soporte (21#), 2 arandelas Ø10 (105#) y 2 tuercas M10 (103#).

B.) Conecte el soporte para el ejercitador de piernas (5#) como muestra el diagrama y asegúrelo con el marco base principal y con el soporte del asiento (6#) con 3 tornillos M10*70 (91#), 1 soporte (21#), 3 arandelas Ø10 (105#) y 3 tuercas M10 (103#).



PASO 8

Conecte el soporte de presión frontal (9#) al marco superior (1#) y asegúrelos juntos con 2 tuercas M10 (103#), 2 arandelas grandes (107#) y 1 eje (109#).



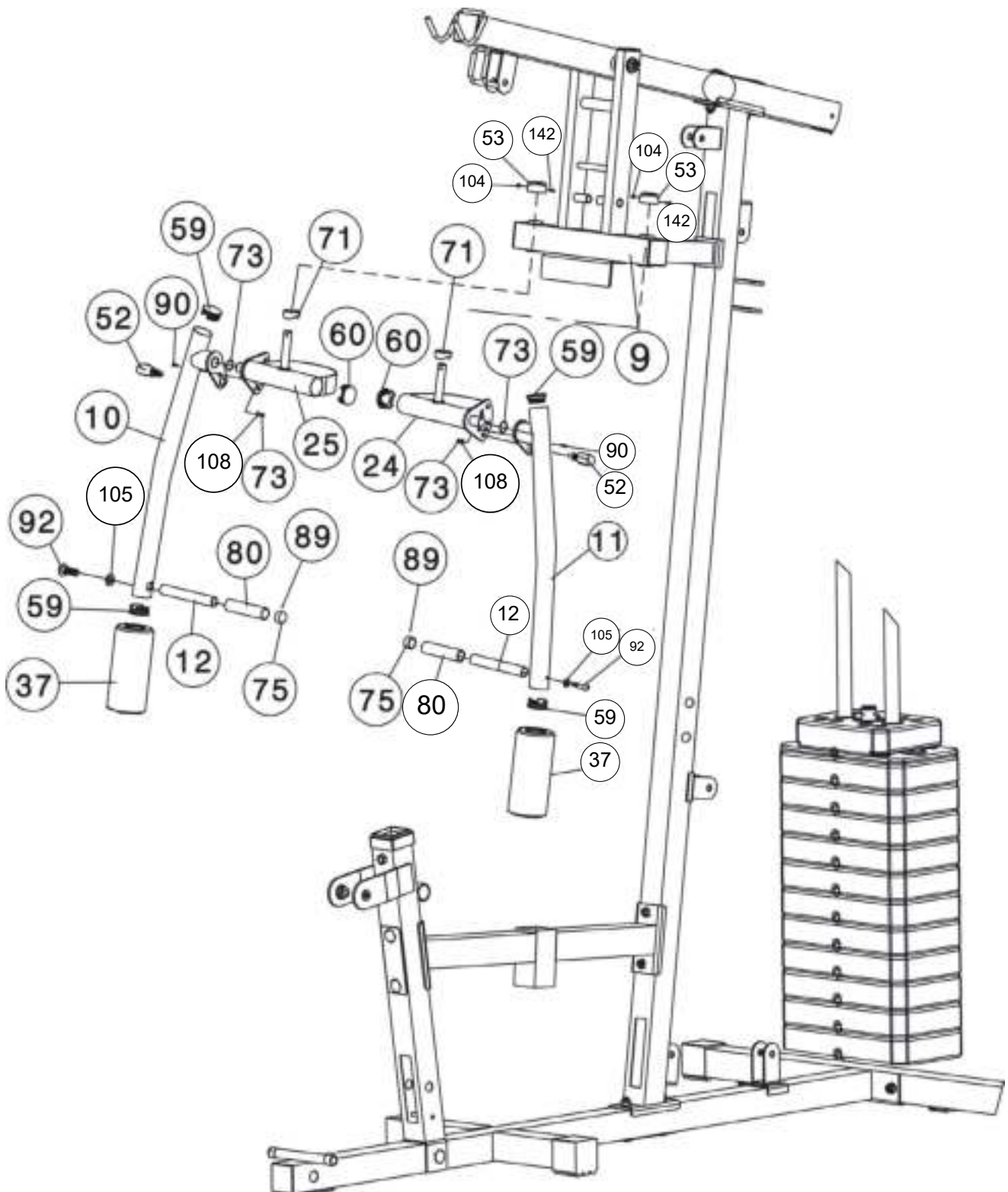
PASO 9

Conecte el ajuste mariposa derecho (25#) a través del agujero del soporte de presión frontal y asegúrelos con 1 espaciador (71#), cubierta (53#), 1 tuerca M6 (104#) y 1 tornillo Allen M6X33 (142#).

Conecte la mariposa derecha (10#) al ajuste mariposa derecho (25#) y asegúrelos con 1 tornillo Allen M8x23 (90#), 2 arandelas plásticas (73#) y 1 tornillo Allen M8x70 (108#). Puede seleccionar la posición deseada para la mariposa con el pin de bloqueo (52#).

Conecte el rodillo de espuma (37#) como muestra el diagrama y asegure la barra de agarre (12#) con 1 tornillo Allen M10*20 (92#) y 1 arandela Ø10 (105#).

Siga las mismas instrucciones para instalar la parte izquierda.

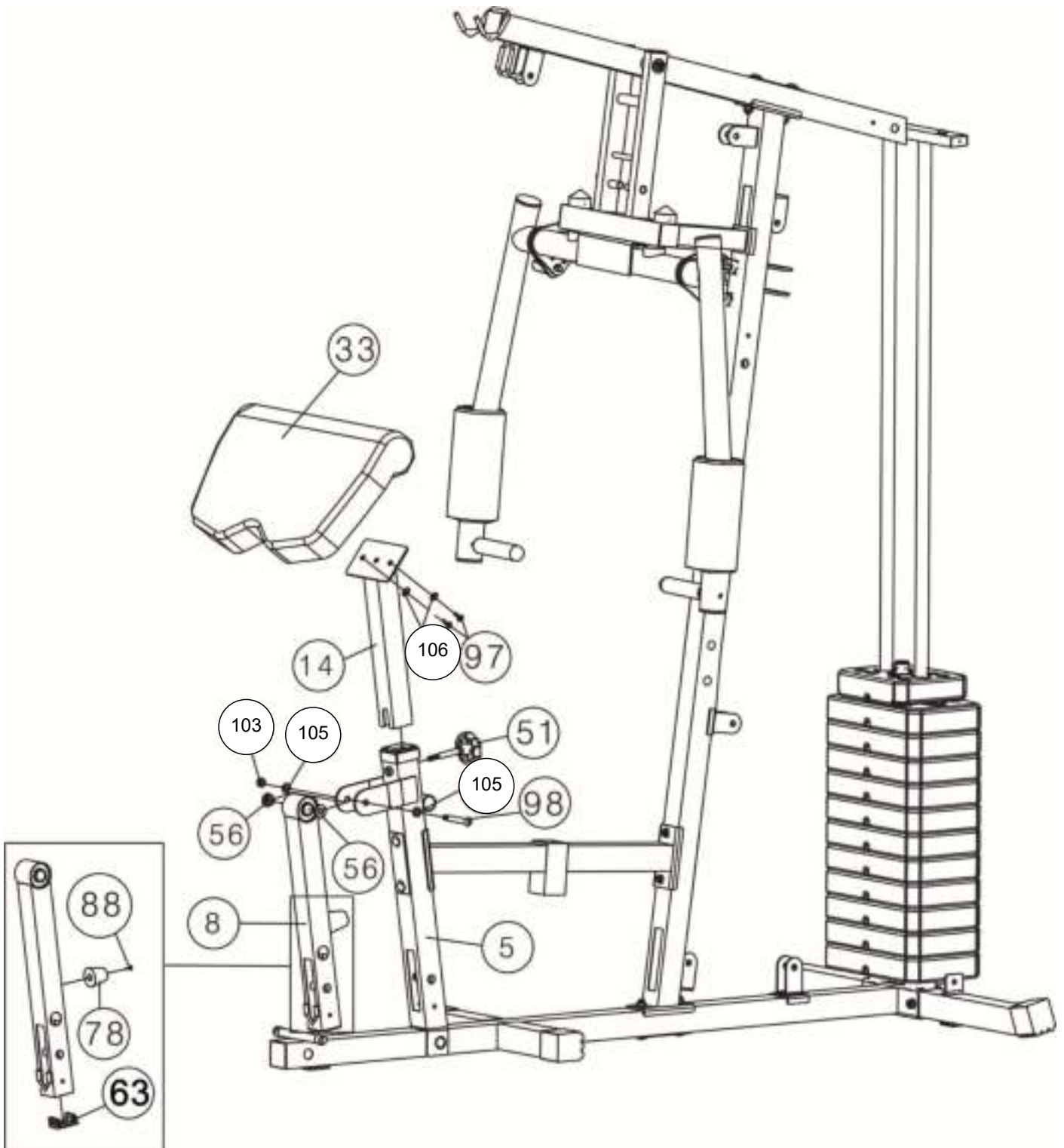


ES

PASO 10

Conecte la almohadilla curva para brazos (33#) al soporte de la almohadilla para brazos (14#) y asegúrelos con 2 tornillos Allen M8×16 (97#) y 2 arandelas Ø8 (106#). Inserte el soporte de la almohadilla para brazos en la abertura del soporte para el ejercitador de piernas y seleccione la altura deseada con la perilla (51#).

Conecte el ejercitador de piernas (8#) al soporte del ejercitador de piernas (5#) y asegúrelos con 1 tornillo Allen M10*80 (98#), 2 arandelas Ø10 (105#), 2 casquillos (56#) y 1 tuerca M10 (103#).

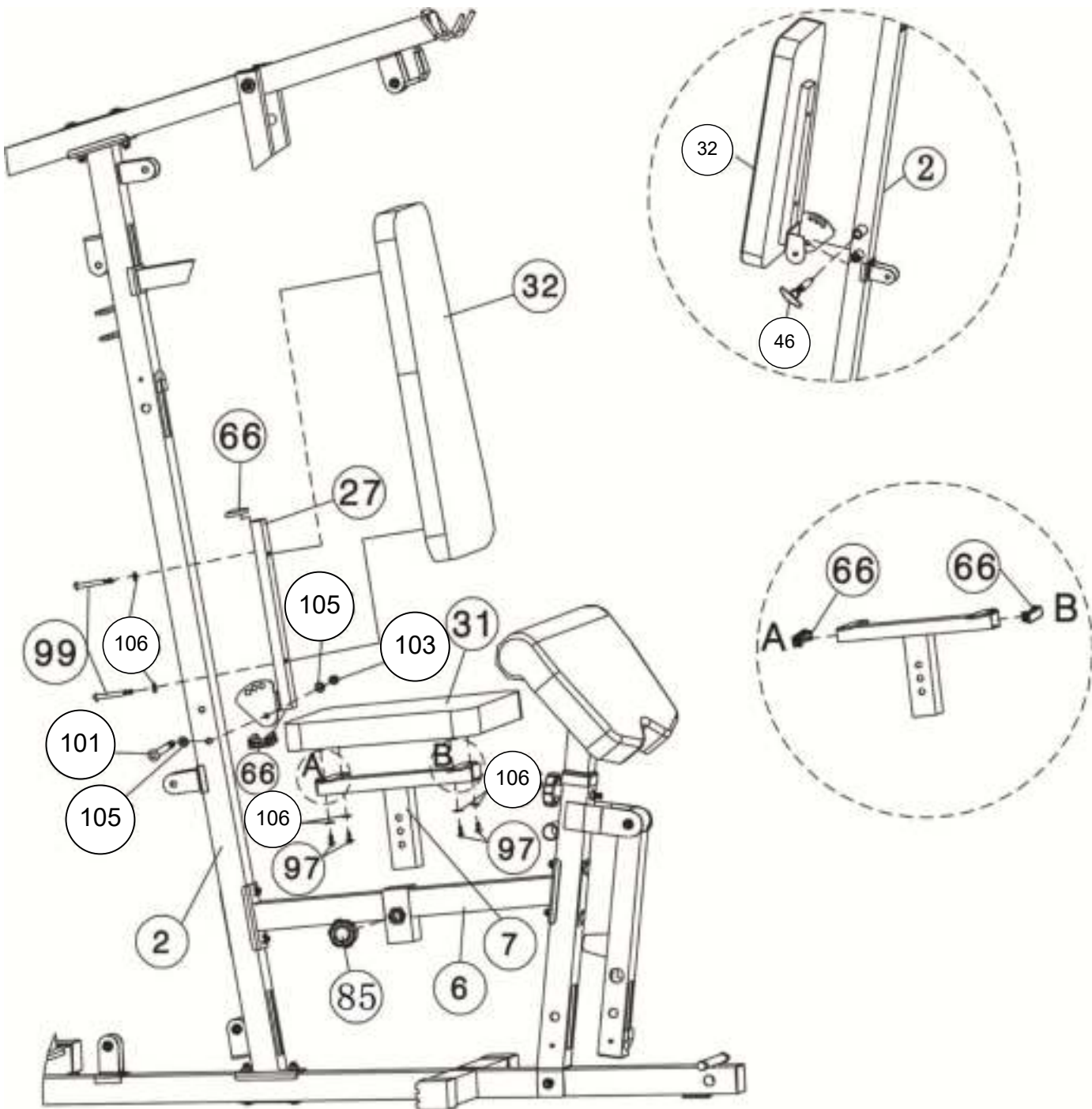


PASO 11

Conecte el asiento (31#) en el marco de ajuste del asiento (7#) y asegúrelos con 4 tornillos Allen M8×16 (97#) y 4 arandelas Ø8 (106#). Inserte el marco de ajuste del asiento (7#) en el agujero y seleccione la altura deseada con la perilla de bloqueo (85#).

Conecte el soporte del respaldo (27#) al marco vertical frontal con 1 tornillo Allen M10x110 (101#) y 1 arandela Ø10 (105#).

Conecte el respaldo (32#) al soporte del respaldo (27#) y asegúrelos con 2 tornillos Allen M8*40 (99#) y 2 arandelas Ø8 (106#).

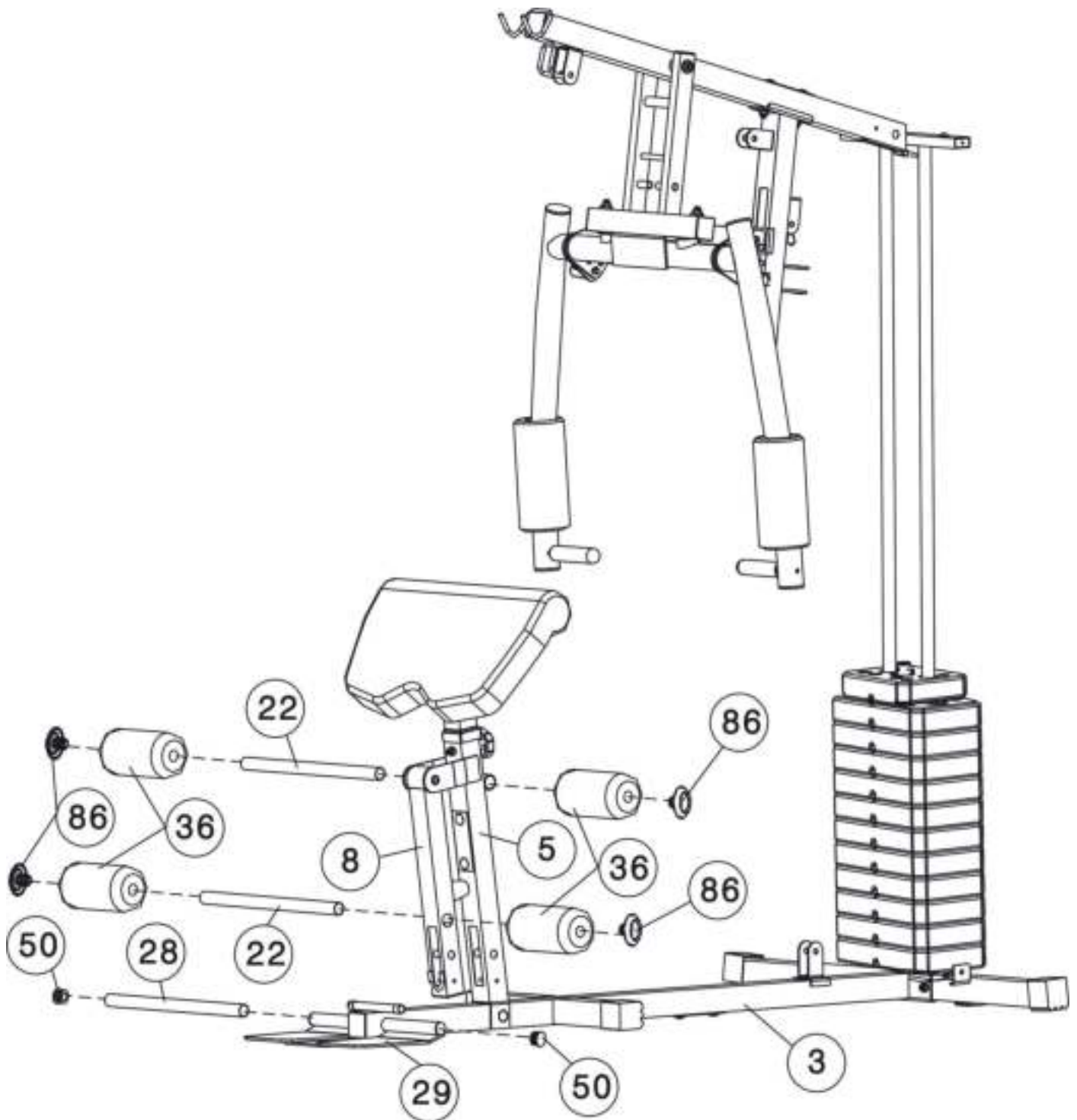


ES

PASO 12

Conecte el tubo de espuma (22#) a los agujeros como muestra el diagrama y conecte los 4 rodillos de espuma (36#) y las tapas de extremo (86#) desde ambos extremos.

Asegure la placa para los pies (29#) con el tubo de la placa para pies (28#) y después conecte las tapas de extremo (50#) desde ambos extremos.

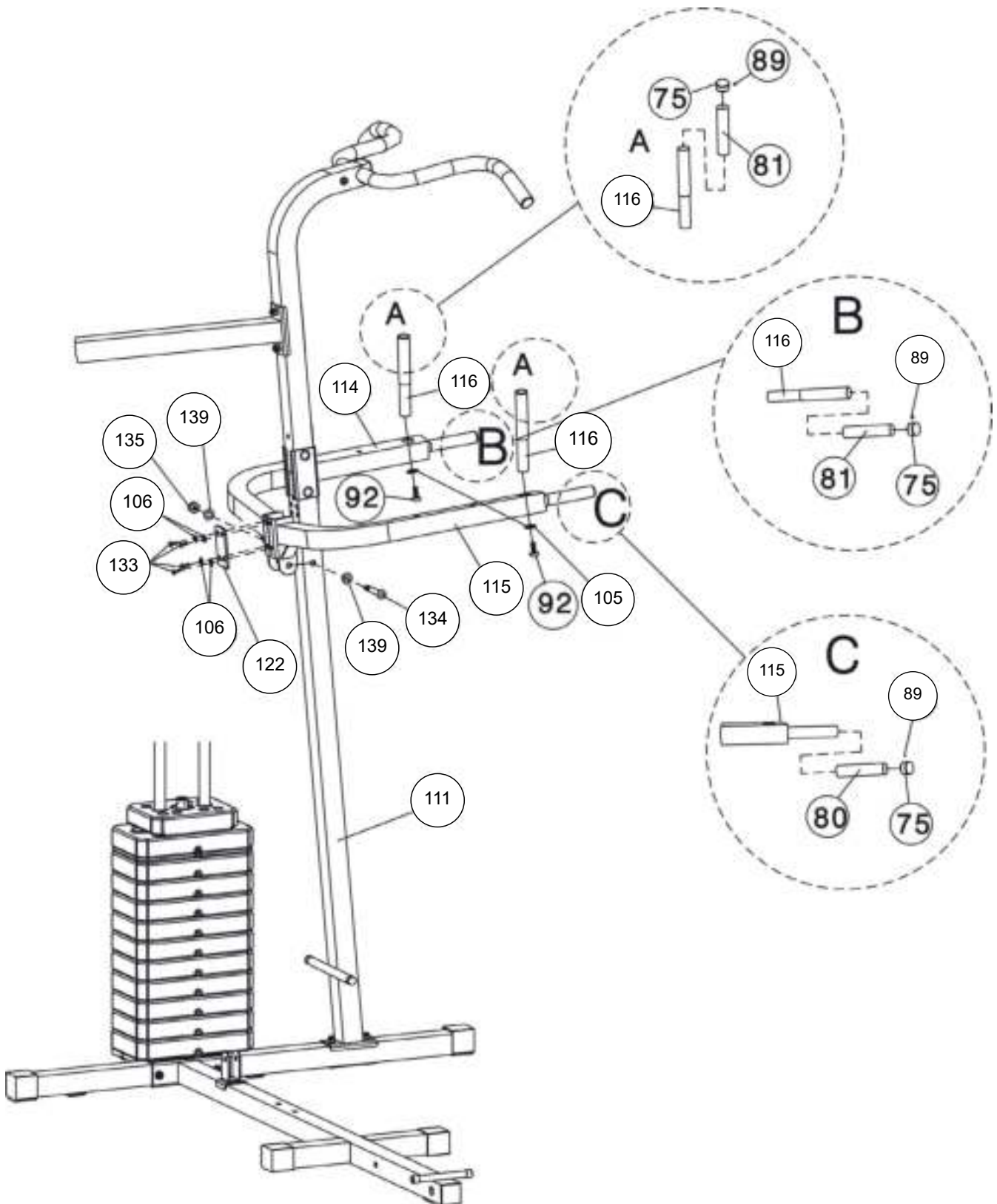


PASO 13

Conecte la sección izquierda y derecha para fondos (114#&115#) al marco inferior como muestra el diagrama y asegúrelos con 4 tornillos Allen M8×10mm (133#), 4 arandelas Ø8 (106#) y 1 soporte (122#).

Conecte la sección izquierda y derecha para fondos (114#&115#) con 1 tornillo Allen M12×75mm (#134) 2 arandelas Ø12 (139#) y 1 tuerca M12 (#135).

Conecte 2 agarres verticales (116#) como muestra el diagrama y asegúrelos con 2 tornillos Allen M10×20mm (92#) y 2 arandelas Ø10 (105#).

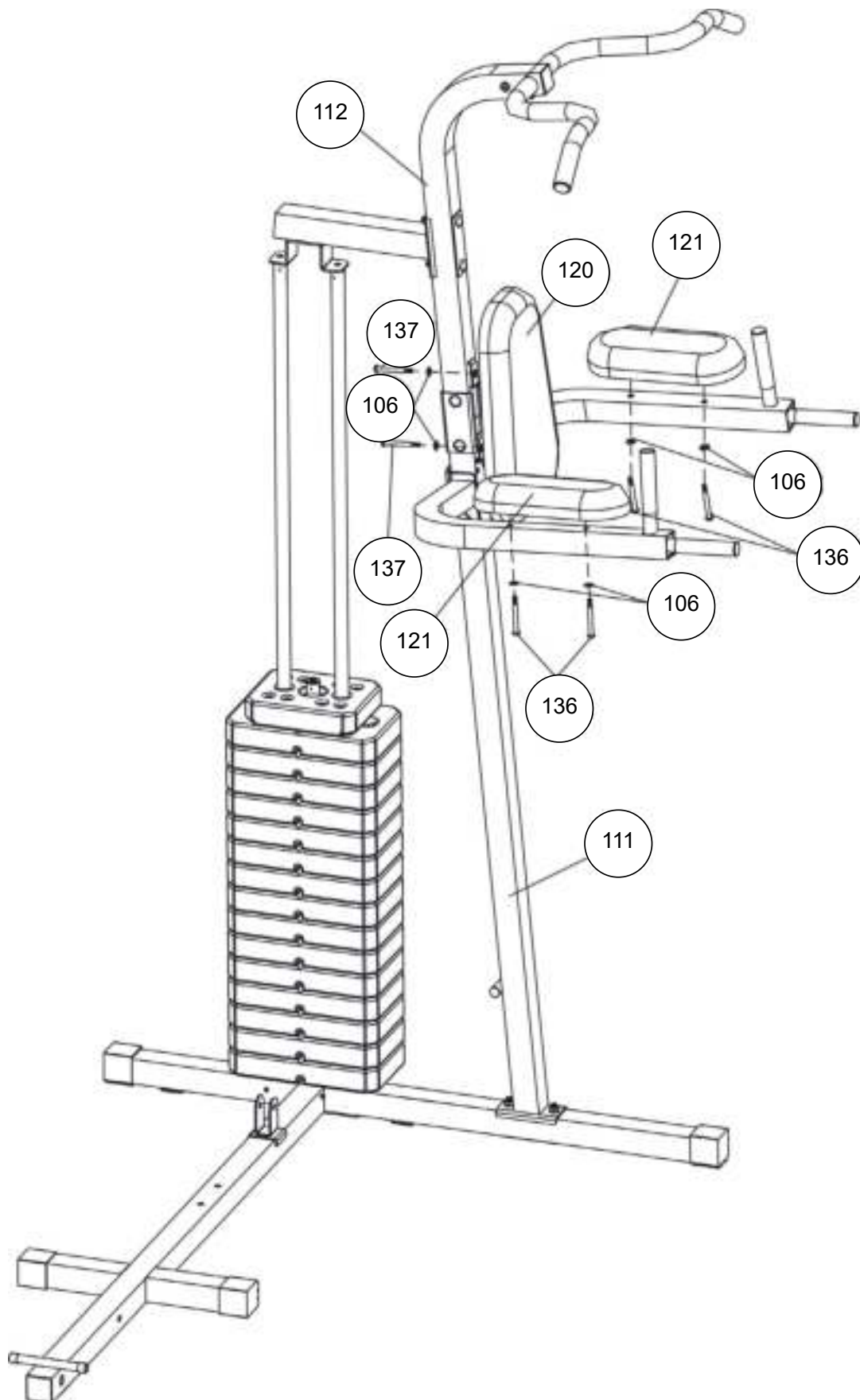


ES

PASO 14

Asegure el respaldo (120#) como muestra el diagrama con 2 tornillos Allen M8×70mm (137#) y 2 arandelas Ø8 (106#).

Conecte las 2 almohadillas para brazos (121#) como muestra el diagrama y asegúrelas con 4 tornillos Allen M8×60mm (136#) y 4 arandelas Ø8 (106#).



PASO 15

A Conecte el cable superior de 3250 mm (39#) a través de la abertura del marco superior, asegúrese de que el tapón circular esté en la parte frontal del marco superior, ponga 1 polea (74#) debajo del cable y asegure la 1ra polea usando 1 tornillo Allen M10 × 45 (94#), 2 arandelas $\varnothing 10$ (105#) y 1 tuerca M10 (103#).

B Tire el cable hacia atrás y ponga la 2da polea debajo del cable, asegure la polea tal como lo hizo en A.

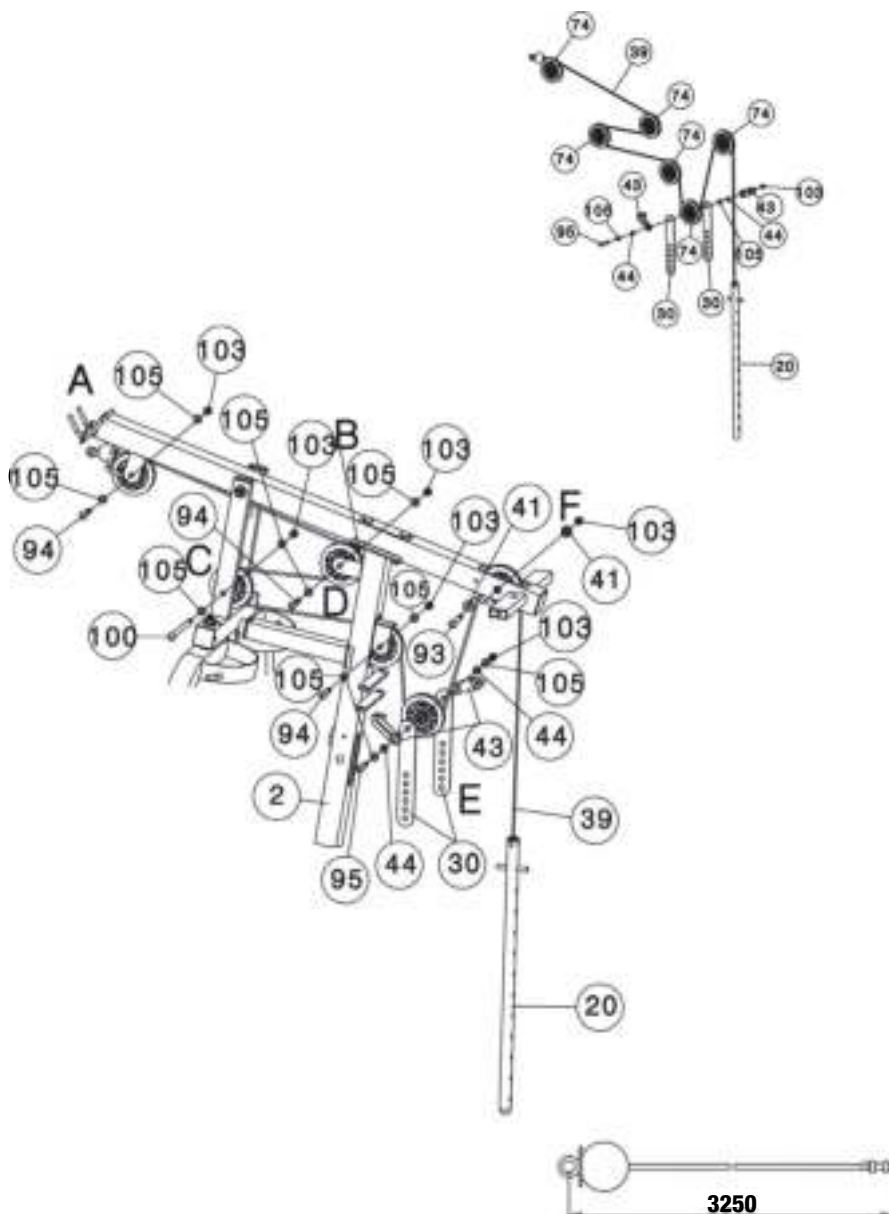
C Tire el cable alrededor de la polea y hacia el frente, ponga la 3ra polea debajo del cable y asegúrela con 1 tornillo Allen M10×160 (100#), 2 arandelas $\varnothing 10$ (105#) y 1 tuerca M10 (103#).

D Tire el cable alrededor de la polea y hacia atrás, ponga la 4ta polea debajo del cable y asegúrela tal como lo hizo en A.

E Tire el cable alrededor de la polea y hacia abajo, ponga la 5ta polea debajo del cable, asegure la polea con 1 tornillo Allen M10*50 (95#), 2 arandelas $\varnothing 10$ (105#), 2 casquillos (44#), el soporte doble para polea flotante (30#) y 1 tuerca M10 (103#).

F Tire el cable alrededor de la polea y hacia arriba, ponga la 6ta polea debajo del cable y asegúrela con 1 tornillo Allen M10*65 (93#), 2 casquillos (41#) y 1 tuerca M10 (103#).

G Tire el cable alrededor de la polea y hacia abajo, pase el extremo del cable superior por la abertura superior de la barra selectora al menos 5 vueltas para asegurarlo.



ES

PASO 16

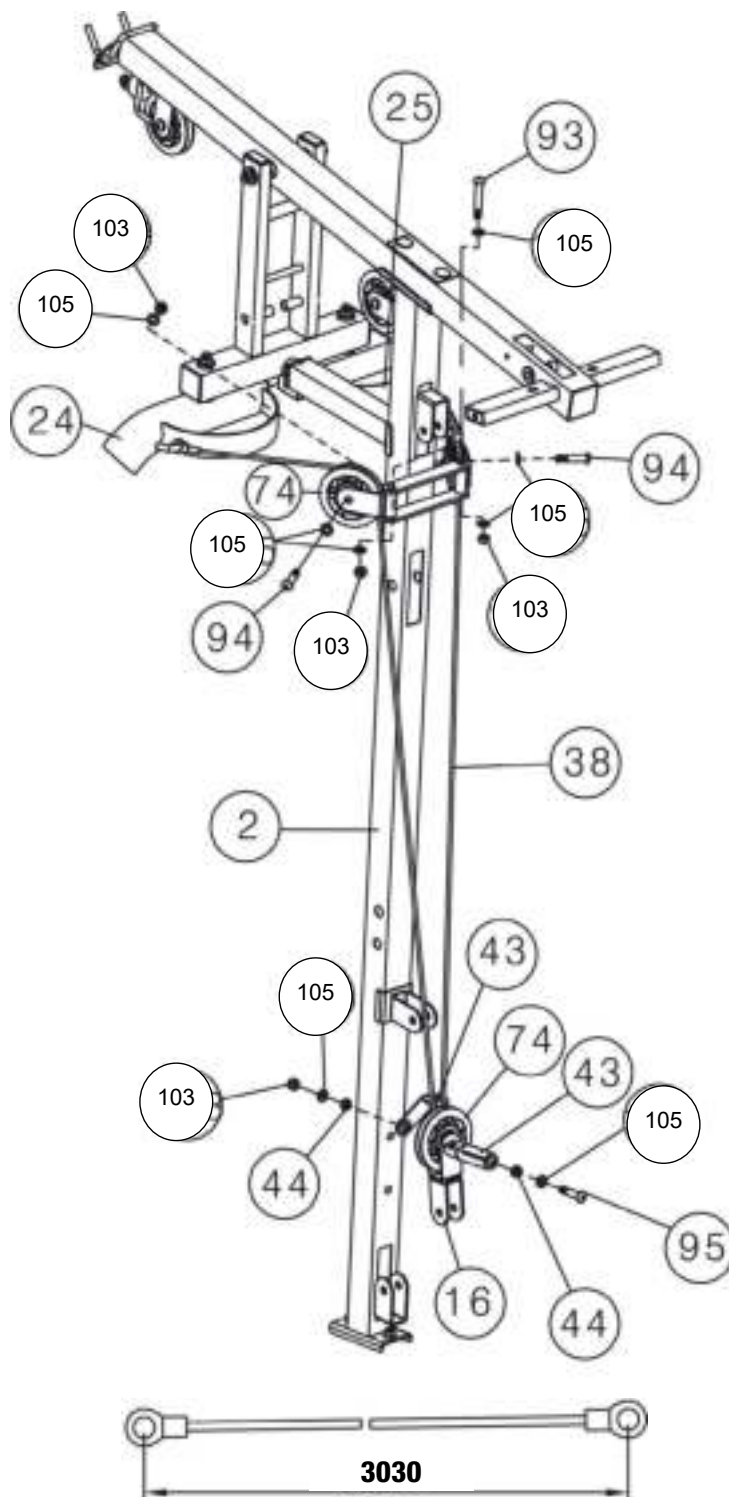
A Conecte el extremo del cable mariposa 3030 MM (38#) al gancho.

B. Conecte los dos soportes giratorios para polea (15#) como muestra el diagrama y asegúrelos con 1 tornillo Allen M10×65mm (#93), 2 arandelas Ø10 (105#) y 1 tuerca M10 (103#).

C. Ponga la polea debajo del cable, asegure la polea al soporte giratorio para polea con 1 tornillo M10X45 (94#), 2 arandelas Ø10 (105#) y 1 tuerca M10 (103#).

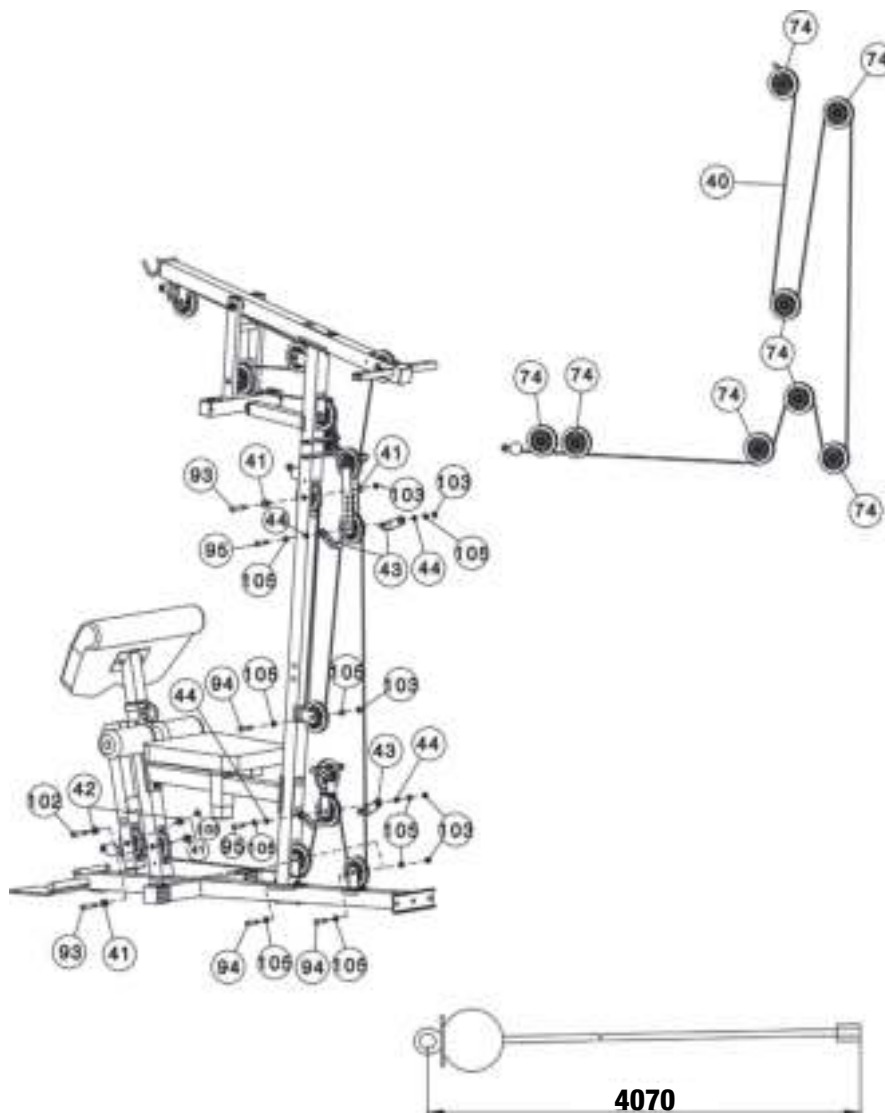
C Tire el cable alrededor de la polea y hacia abajo, ponga la 1a polea (74#) en el cable, asegure la polea con el soporte doble flotante para polea (16#) con 1 tornillo Allen 1pcM10×50 (95#), 2 arandelas Ø10 (105#), 2 retenedores de cable (43#) y 1 tuerca M10 (103#).

D Tire el cable alrededor de la polea y hacia arriba, instale otra polea con las mismas instrucciones anteriores de B y A.



PASO 17

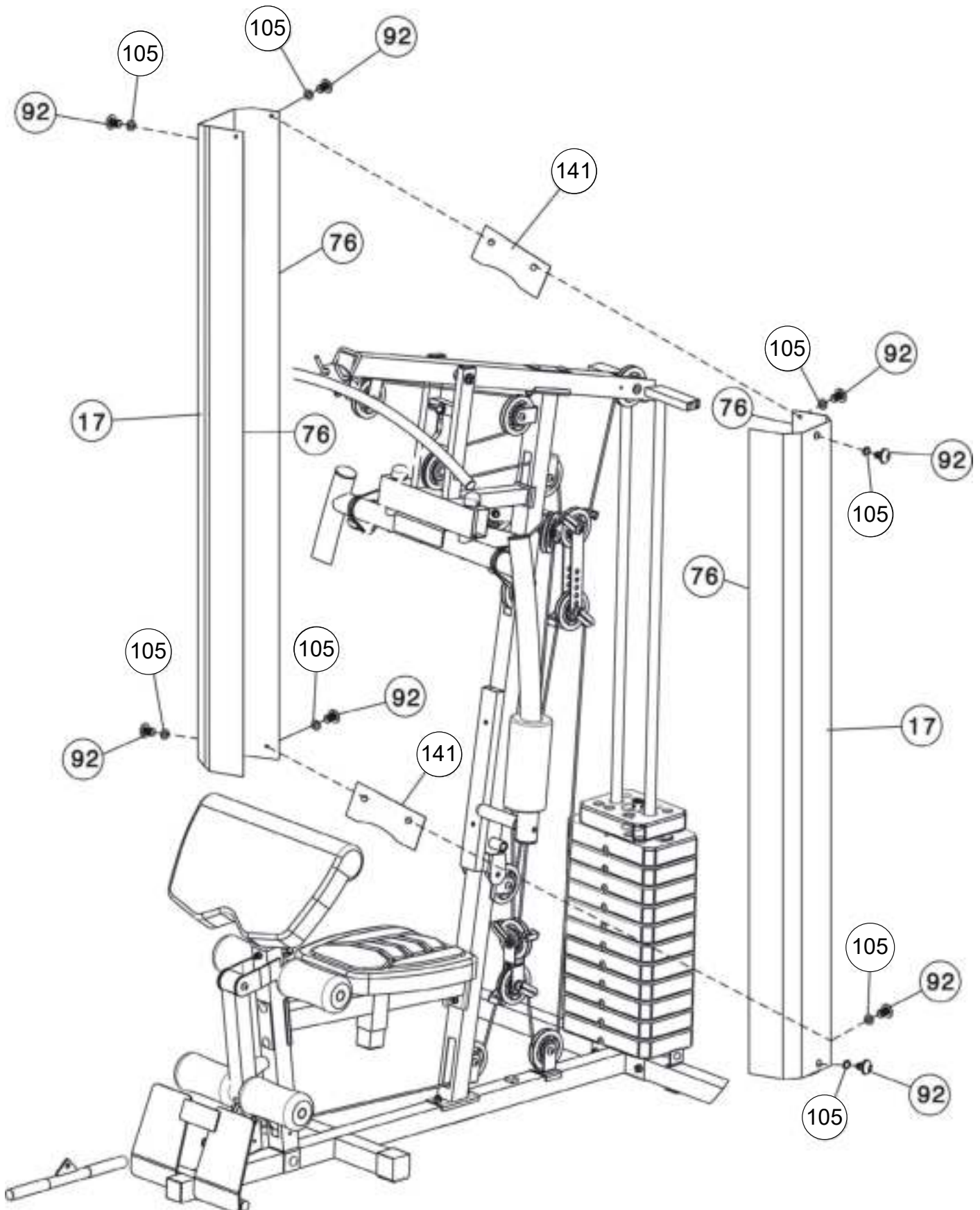
- A. Conecte el extremo del cable inferior 4070 MM (40#) a través de la abertura del ejercitador de piernas, ponga 1 polea en el cable, asegúrela con 1 tornillo Allen M10X60 (102#), 2 casquillos (42#) y 1 tuerca M10 (103#).
- B. Tire el cable hacia atrás, ponga 1 polea en el cable, asegúrela con 1 tornillo Allen M10X65 (93#), 2 casquillos (41#) y 1 tuerca M10 (103#).
- C. Tire el cable hacia atrás, ponga 1 polea en el cable, asegure la polea con 1 tornillo Allen M10X45 (94#), 2 arandelas Ø10 (105#) y 1 tuerca M10 (103#).
- D. Tire el cable alrededor de la polea y hacia arriba, ponga 1 polea en el cable, asegúrela con 1 tornillo Allen M10*50 (95#), 2 arandelas Ø10 (105#), 2 casquillos (44#), 2 retenedores de cable (43#) y 1 tuerca M10*65 (93#).
- E. Tire el cable alrededor de la polea y hacia abajo, ponga 1 polea en el cable, asegúrela tal como lo hizo en C.
- F. Tire el cable alrededor de la polea y hacia arriba, ponga 1 polea debajo del cable, asegúrela con el soporte doble flotante para polea tal como lo hizo en el PASO 14 E.
- G. Tire el cable alrededor de la polea y hacia abajo, ponga 1 polea en el cable, asegúrela con 1 tornillo Allen M10*45 (94#), 2 arandelas Ø10 (105#) y 1 tuerca M10 (103#).
- H. Tire el cable alrededor de la polea y hacia arriba y alcance la abertura del marco vertical frontal, ponga 1 polea debajo del cable y asegúrela tal como lo hizo en B.



ES

PASO 18

Conecte las cubiertas para la columna de pesas (17#) como muestra el diagrama, asegúrelas con 8 tornillos Allen 8pcs M10*20 (92#), 8 arandelas Ø10 (105#) y 2 soportes (141#).



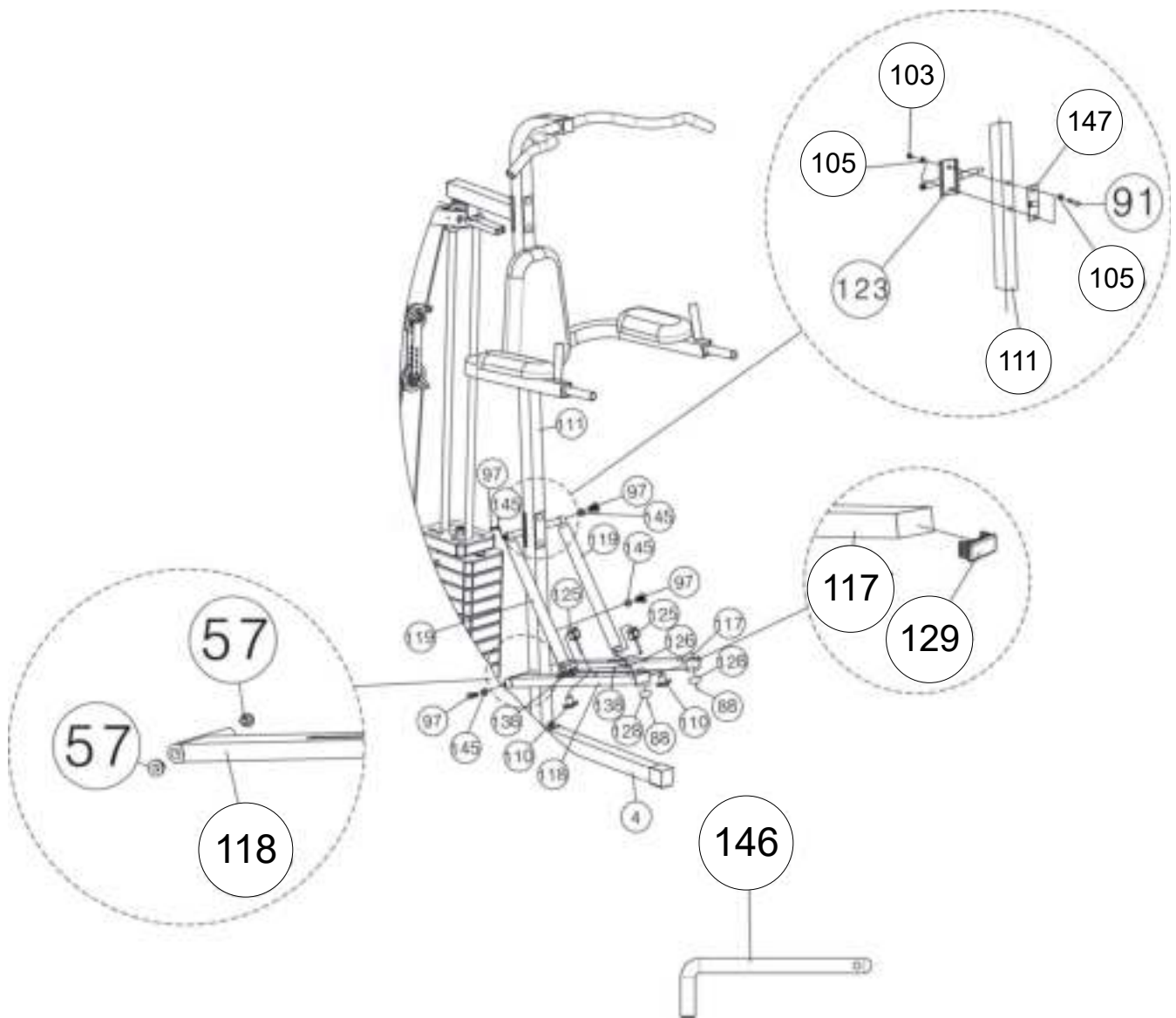
PASO 19

Conecte el soporte de los hidrocilindros (123#) al marco inferior (111#) y asegúrelos con 2 tornillos M10*70 (91#), 4 arandelas Ø10 (105#), 1 soporte (147#) y 2 tuercas M10 (103#).

Conecte el soporte izquierdo y derecho para pedales (118#&117#) al eje del marco inferior (111#) y asegúrelos con 2 tornillos Allen M8×16 (97#) y 2 arandelas Ø8 (145#).

Conecte 2 hidrocilindros (119#) al soporte de los hidrocilindros (123#) y asegúrelos con 2 tornillos Allen M8*16 (97#) y 2 arandelas Ø8 (145#).

Conecte el hidrocilindro (119#) al soporte en forma de U (125#) y ajuste la posición, asegúrelos con 2 perillas de bloqueo M8 en forma de T (110#).

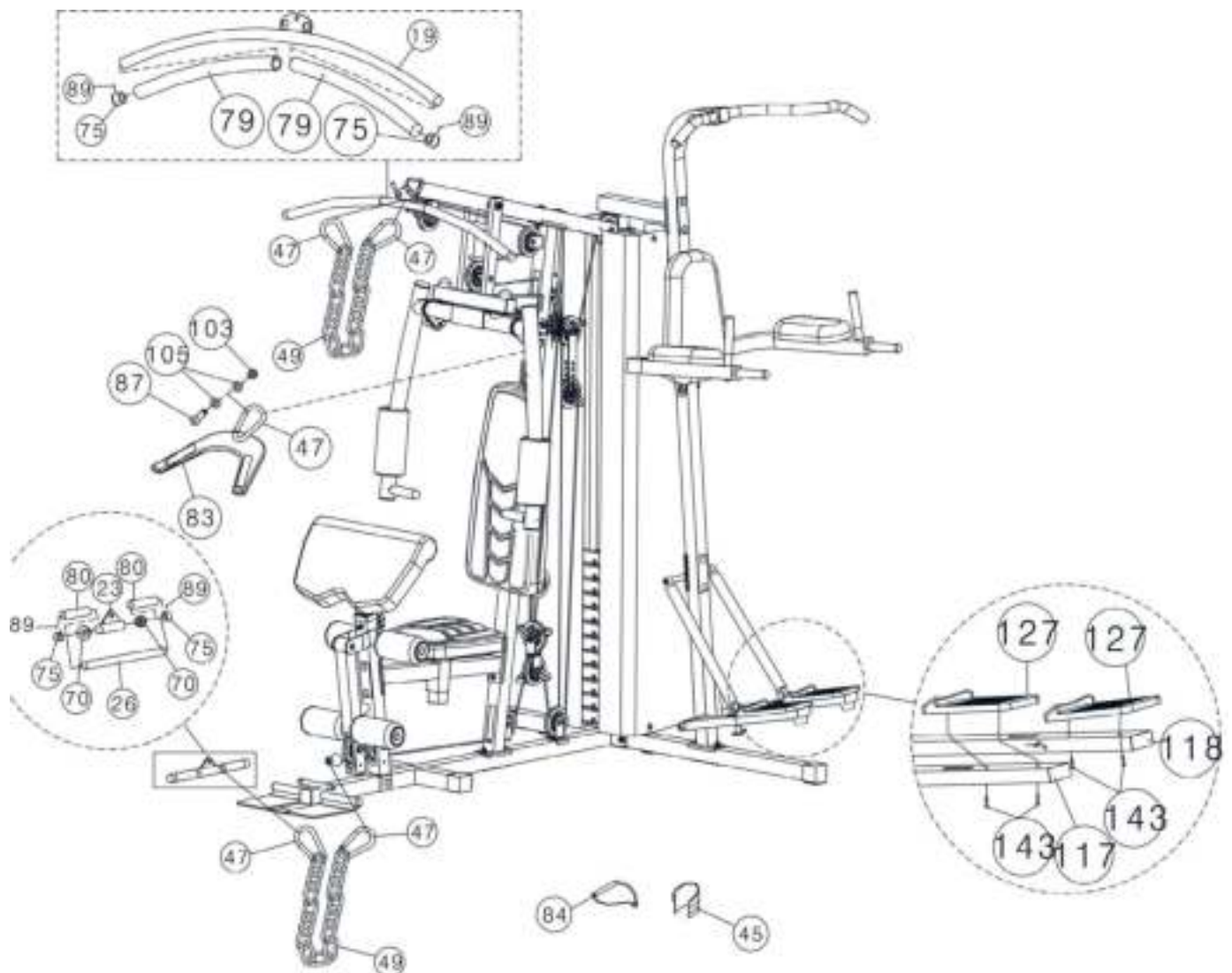


ES

PASO 20

Conecte la barra lat (19#) al extremo del cable superior con 2 ganchos (47#) y la cadena de 15 eslabones (49#).

Conecte la correa abdominal (83#) a la hebilla (58#) y asegúrela con 1 tornillo Allen M10*30 (87#), 2 arandelas Ø10 (105#) y 1 tuerca M10 (103#).



Apriete todos los componentes y piezas premontadas!

INFORMACIÓN DE EJERCICIOS

ANTES DE COMENZAR

El comienzo de su programa de ejercicios depende de su condición física. Si ha estado inactivo durante varios años o tiene sobrepeso, debe comenzar lentamente y aumente unas cuantas repeticiones por ejercicio.

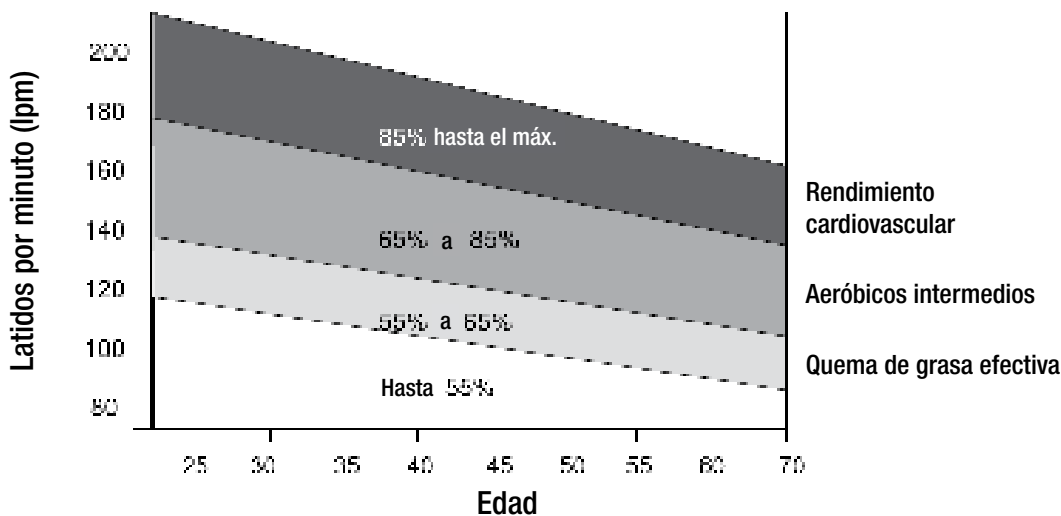
Sin embargo, su capacidad aeróbica mejorará durante las siguientes seis u ocho semanas. No se desanime si toma más tiempo. Es importante que se ejercite a su propio ritmo. A la larga, podrá ejercitarse continuamente durante 30 minutos. Entre mejor sea su capacidad aeróbica, más tendrá que ejercitarse para mantenerse en su zona objetivo.

POR FAVOR RECUERDE ESTOS PUNTOS ESENCIALES:

- Haga que su médico revise su programa de dieta y ejercicios para aconsejarle sobre qué rutina de ejercicios debería adoptar.
- Comience su programa de ejercicios lentamente con objetivos realistas.
- Monitoree su pulso frecuentemente. Establezca su frecuencia cardíaca objetivo basándose en su edad y condición personal.
- Ubique su dispositivo sobre una superficie plana a al menos 0.9m de distancia de paredes y muebles.

INTENSIDAD DEL EJERCICIO

Para maximizar los beneficios del ejercicio, es importante ejercitarse con la intensidad adecuada. El nivel adecuado de intensidad puede encontrarse usando su frecuencia cardíaca como guía. Para tener un ejercicio aeróbico efectivo, su frecuencia cardíaca debe mantenerse en un nivel entre el 65% y el 85% de su frecuencia cardíaca máxima a medida que se ejercita. Esto se conoce como zona objetivo. Puede encontrar su zona objetivo en la siguiente tabla.



Durante los primeros meses de su programa de ejercicios, mantenga su frecuencia cardíaca cerca del límite inferior de su zona objetivo a medida que se ejercita. Después de unos meses, su frecuencia cardíaca puede aumentar gradualmente hasta que esté cerca del punto medio de su zona objetivo a medida que se ejercita.

Para medir su frecuencia cardíaca, deje de ejercitarse pero siga moviendo sus piernas o caminando alrededor y ponga dos dedos sobre su muñeca. Calcule sus latidos durante seis segundos y multiplique los resultados por 10 para conocer su frecuencia cardíaca. Por ejemplo, si su cálculo de latidos de seis segundos es 14, su frecuencia cardíaca es de 140 latidos por minuto. (Se usa un cálculo de seis segundos porque su frecuencia cardíaca bajará rápidamente cuando deje de ejercitarse.) Ajuste la intensidad de su ejercicio hasta que su frecuencia cardíaca esté en un nivel adecuado.

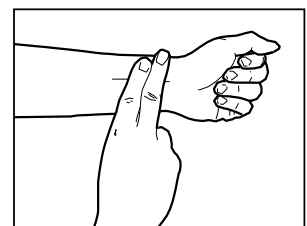


TABLA MUSCULAR

EJERCICIO AERÓBICO

El ejercicio aeróbico mejora el estado físico de sus pulmones y corazón - el músculo más importante de su cuerpo. El ejercicio aeróbico es fomentado por cualquier actividad que use sus músculos grandes (brazos, piernas o glúteos, por ejemplo). Su corazón late rápidamente y usted respira profundamente. Un ejercicio aeróbico debe ser parte de toda su rutina de ejercicios.

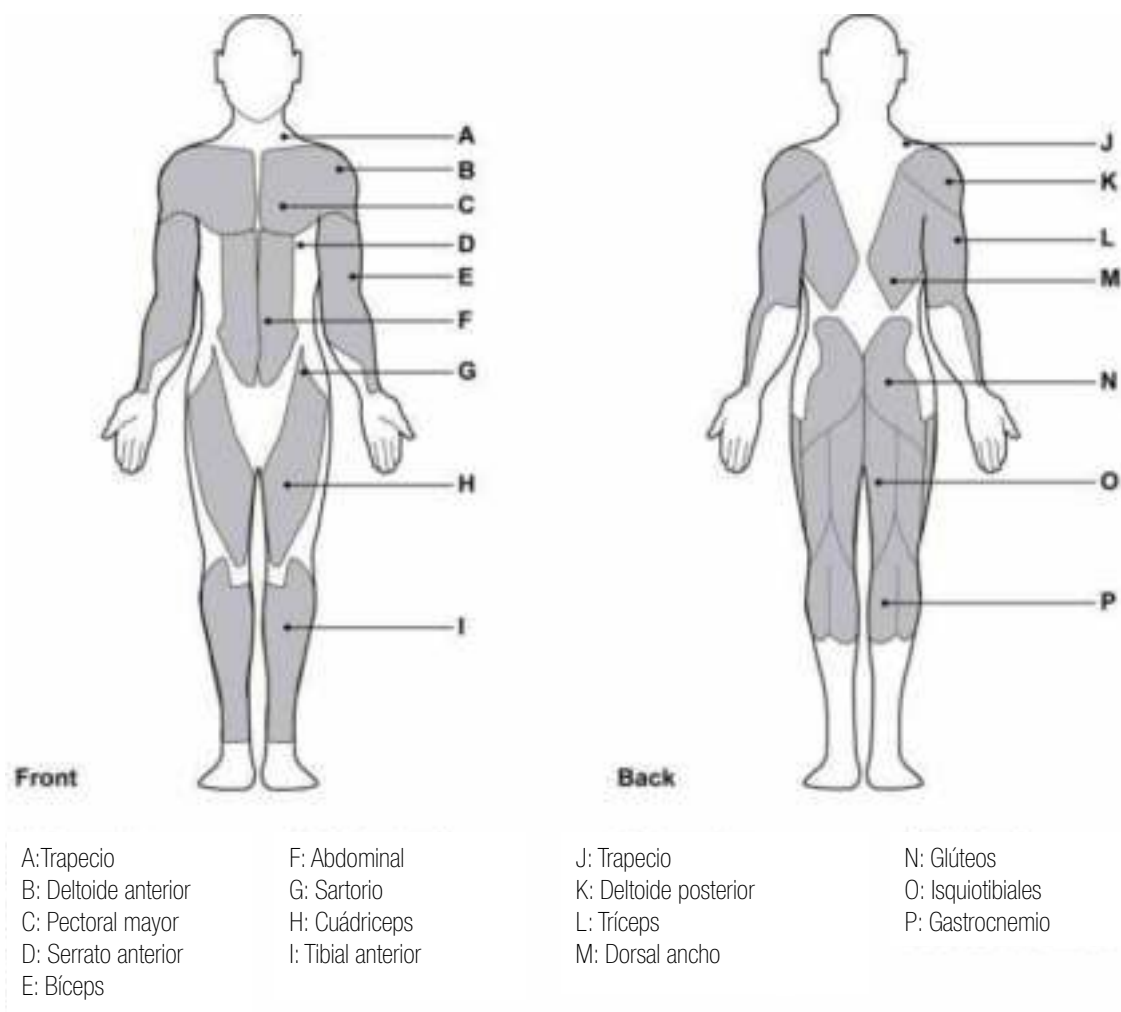
ENTRENAMIENTO CON PESAS

Junto con el ejercicio aeróbico que le ayuda a deshacerse de y a mantener a raya el exceso de grasa que nuestros cuerpos pueden acumular, el entrenamiento con pesas es una parte esencial del proceso rutinario. El entrenamiento con pesas ayuda a tonificar, desarrollar y fortalecer los músculos. Si se está ejercitando por encima de su zona objetivo, quizás quiera hacer menos cantidades de repeticiones.

Como siempre, consulte a su médico antes de comenzar cualquier programa de ejercicios.

GRUPOS MUSCULARES ESPECÍFICOS

La rutina de ejercicios que se realiza con el Men's Health Home Gym le ayudará a desarrollar la parte superior e inferior del cuerpo o los músculos corporales combinados en su totalidad. Estos grupos musculares se resaltan en la siguiente tabla muscular.



EJERCICIOS DE ESTIRAMIENTO

Antes de cada entrenamiento debes estirar tus músculos durante al menos 5-10 minutos para calentarlos lo suficiente. Repita los siguientes ejercicios de estiramiento cinco veces. El estiramiento antes del entrenamiento ayuda a mejorar la flexibilidad y reduce el riesgo de lesiones.



1 GIROS CON LA CABEZA

Gire su cabeza hacia la derecha por un segundo, sienta como se estira el lado izquierdo de su cuello, luego gire su cabeza hacia tras por un segundo, estirando su barbilla hacia el techo y dejando su boca abierta. Gire su cabeza hacia la izquierda por un segundo, luego deje caer su cabeza hacia su pecho por un segundo.



2 LEVANTAMIENTO DE HOMBROS

Levante su hombro hacia su oreja por un segundo. Luego levante su hombro izquierdo por un segundo a medida que baja su hombro derecho.



3 ESTIRAMIENTOS LATERALES

Abra sus brazos hacia un lado y levántelos hasta que estén sobre su cabeza. Alcance su brazo derecho hacia el techo tanto como pueda durante un segundo. Repita esta acción con su brazo izquierdo.



4 ESTIRAMIENTO DE CUÁDRICEPS

Con una mano hacia la pared para equilibrarse, mueva su otra mano hacia atrás y levante su pie derecho. Lleve su talón lo más cerca posible de sus glúteos. Aguante durante 15 segundos y repita con el pie izquierdo.



5 ESTIRAMIENTO DEL MUSLO INTERIOR

Siéntese con las suelas de sus pies juntas y sus rodillas apuntando hacia afuera. Empuje sus pies hacia su ingle tan cerca como sea posible. Empuje sus rodillas suavemente hacia el suelo. Aguante durante 15 segundos.



6 DEDOS DE LOS PIES

Inclínese lentamente hacia su cintura, dejando su espalda y brazos relajados a medida que se estira hacia los dedos de sus pies. Llegue lo más lejos que pueda y aguante durante 15 segundos.



7 ESTIRAMIENTO DE TENDONES

Extienda su pierna derecha. Descanse la suela de su pie izquierdo hacia su muslo interior derecho. Estírese hacia los dedos de su pie derecho tanto como pueda. Aguante durante 15 segundos. Relaje y repita con la pierna izquierda.



8 ESTIRAMIENTO DE PANTORILLA/TENDÓN DE AQUILES

Apóyese hacia una pared con su pierna izquierda frente a la derecha y con sus brazos hacia adelante. Mantenga su pierna derecha recta y el pie izquierdo sobre el suelo; luego doble la pierna izquierda y apóyese hacia adelante moviendo su cadera hacia la pared. Aguante, luego repita con el otro lado durante 15 segundos.



CUIDADO Y MANTENIMIENTO

1. El nivel de seguridad del dispositivo sólo puede mantenerse si se examina de manera regular en busca de daños y desgaste, por ejemplo, en puntos de conexión.
2. Lubrique las piezas móviles con aceite suave periódicamente para evitar un desgaste prematuro.
3. Inspeccione y apriete todas las piezas antes de usar el dispositivo, cambie cualquier pieza defectuosa de inmediato y no use el dispositivo de nuevo hasta que funcione perfectamente.
4. El equipo puede limpiarse usando un paño húmedo y un detergente suave no abrasivo. No use disolventes.
5. No intente reparar este dispositivo usted mismo. En caso de tener problemas con el ensamblaje, funcionamiento o uso del producto o si cree que puede haber piezas faltantes, contacte al vendedor.

DESECHO



Reciclaje loop

El material de empaque puede trasladarse de nuevo al ciclo de materias primas. Deshágase del material de empaque de acuerdo a las normativas legales. Puede encontrar información en los sistemas de recolección de su comunidad.

MANUEL

FRANÇAIS

Cher client,

Nous sommes ravis que vous ayez choisi un appareil de la gamme de produits SPORTSTECH. Les équipements sportifs SPORTSTECH vous offrent une qualité élevée et une technologie innovante.

Afin d'utiliser pleinement le potentiel de votre appareil et de pouvoir l'apprécier pendant de nombreuses années, lisez attentivement ce manuel avant l'utilisation et le début de votre entraînement et utilisez l'appareil conformément aux instructions. La sécurité et le fonctionnement opérationnelles de l'appareil ne peuvent être garanties que si les consignes de sécurité contenues dans ce manuel d'utilisation sont respectées. Nous n'assumons aucune responsabilité pour les dommages résultant d'une mauvaise utilisation ou d'un fonctionnement incorrect.



Veillez vous assurer que toutes les personnes qui utilisent l'appareil ont lu et compris le manuel d'utilisateur.

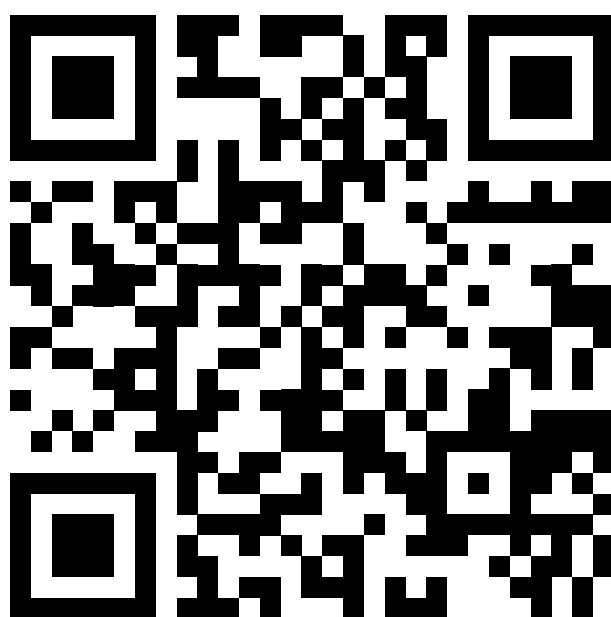
Gardez le manuel d'utilisateur dans un endroit sûr pour y avoir accès à tout moment si nécessaire.



Nos **tutoriels vidéo** pour vous!

Montage, utilisation, démontage.

1. Scannez le code QR
2. Regarder les vidéos
3. Démarrez rapidement et en toute sécurité



Lien vers les vidéos:

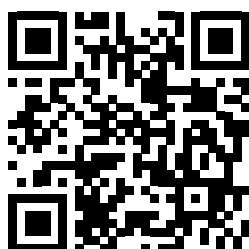
https://service.innovamaxx.de/hgx200_video

VOUS POUVEZ AUSSI NOUS TROUVER SUR LES RÉSEAUX SOCIAUX!

Retrouve les dernières informations sur les produits, le contenu des entraînements et

bien plus encore sur notre:

la page Instagram



la page Facebook



<https://www.instagram.com/sportstech.de>

<https://www.facebook.com/sportstech.de>

INFORMATIONS DE SÉCURITÉ

IMPORTANT - VEUILLEZ LIRE ENTIÈREMENT AVANT TOUT ASSEMBLAGE OU UTILISATION

Pour réduire le risque de blessure grave, lisez le manuel en entier avant d'assembler ou d'utiliser votre banc. En particulier, notez les précautions de sécurité suivantes.

ASSEMBLAGE

- Vérifiez que vous avez tous les composants et outils listés dans la liste des pièces, en gardant à l'esprit que, pour faciliter le montage, certains composants sont pré-assemblés.
- Les enfants et les animaux doivent rester loin de la zone d'exercice, les petites pièces pouvant présenter un risque d'étouffement si elles sont avalées.
- Assurez-vous que vous disposez de suffisamment d'espace pour mettre en place les pièces avant de commencer.
- Assemblez l'article au plus près de sa position finale
- (dans la même pièce) que possible.
- Le produit doit être installé sur une surface stable et plane.
- Débarassez vous de tous les emballages avec soin et de manière responsable.

EN UTILISANT

- Gardez les enfants non accompagnés loin de l'équipement.
- Les blessures ou problèmes de santé peuvent résulter d'un entraînement incorrecte ou excessive.
- Si l'un des dispositifs de réglage reste en saillie, il risque d'interférer avec les mouvements de l'utilisateur.
- Il est de la responsabilité du propriétaire de s'assurer que tous les utilisateurs de ce produit sont correctement informés de la façon d'utiliser ce produit en toute sécurité.
- Ce produit est destiné à un usage domestique uniquement.
- Ne l'utilisez pas dans un cadre commercial, locatif ou institutionnel.
- Avant d'utiliser l'équipement pour vous entraîner, effectuez toujours des exercices d'étirement pour bien vous réchauffer.
- Si l'utilisateur ressent des étourdissements, des nausées, des douleurs thoraciques ou d'autres symptômes anormaux, arrêtez l'entraînement et consultez immédiatement un médecin.
- Une seule personne à la fois devrait utiliser l'équipement.
- Gardez les mains à l'écart de toutes les pièces mobiles.
- Il faut toujours porter des vêtements d'entraînement appropriés lors des exercices. Ne portez pas de vêtements amples, car ils pourraient se coincer dans l'équipement. Portez des baskets pour protéger vos pieds pendant vos exercices.
- Ne placez aucun objet pointu autour de l'équipement.
- Les personnes handicapées ne doivent pas utiliser l'équipement sans la présence d'une personne qualifiée ou d'un médecin.
- Gardez cet équipement à l'intérieur, à l'abri de l'humidité et de la poussière. Ne placez pas l'équipement dans un

- garage, une dépendance, une terrasse couverte ou près de l'eau.
- Si les enfants sont autorisés à utiliser l'équipement sous surveillance, leur développement mental et physique devrait être pris en compte. Ils devraient être contrôlés et instruits à l'utilisation correcte de l'équipement. L'équipement ne peut en aucun être considéré comme un jouet.
- Ce produit est adapté pour un poids maximum de 120 kg.
- Ce produit ne convient pas à des fins thérapeutiques.
- La zone libre ne doit pas être inférieure de plus de 0,6 m à la zone d'entraînement dans les directions à partir desquelles l'équipement est accessible. La zone libre doit également inclure la zone de démontage d'urgence. Lorsque l'équipement est positionné à proximité l'un de l'autre, la valeur de la zone libre peut être partagée. Gardez les enfants non accompagnés loin de l'équipement.

ATTENTION: Les parents et autres responsables d'enfants doivent être conscients de leur responsabilité car l'instinct de jeu naturel et le goût de l'expérimentation pour les enfants peuvent conduire à des situations et des comportements pour lesquels l'équipement d'entraînement n'est pas destiné.

ATTENTION: avant de commencer un programme d'exercice, consultez votre médecin. Ceci est particulièrement important pour les personnes de plus de 35 ans ou les personnes ayant des problèmes de santé préexistants. Vous DEVEZ lire toutes les instructions avant d'utiliser un appareil de fitness.

Veillez noter que ce produit peut permettre une tolérance de poids d'environ 4%.

SPÉCIFICATIONS TECHNIQUES

- Le poids net du modèle est de: 155,1 kg
- La taille de l'ensemble est: 2116 x 1756 x 2196 mm
- Max. Poids de l'utilisateur: 120 kg



Le HGX200 répond aux Normes EN ISO 20957-1:2013 & EN 957-2:2003 & EN 957-8:1998.



DESSIN ÉCLATÉ/LISTE DES PIÈCES DE RECHANGE

A l'adresse suivante
vous trouverez le dessin éclaté
et la liste des pièces de rechange:

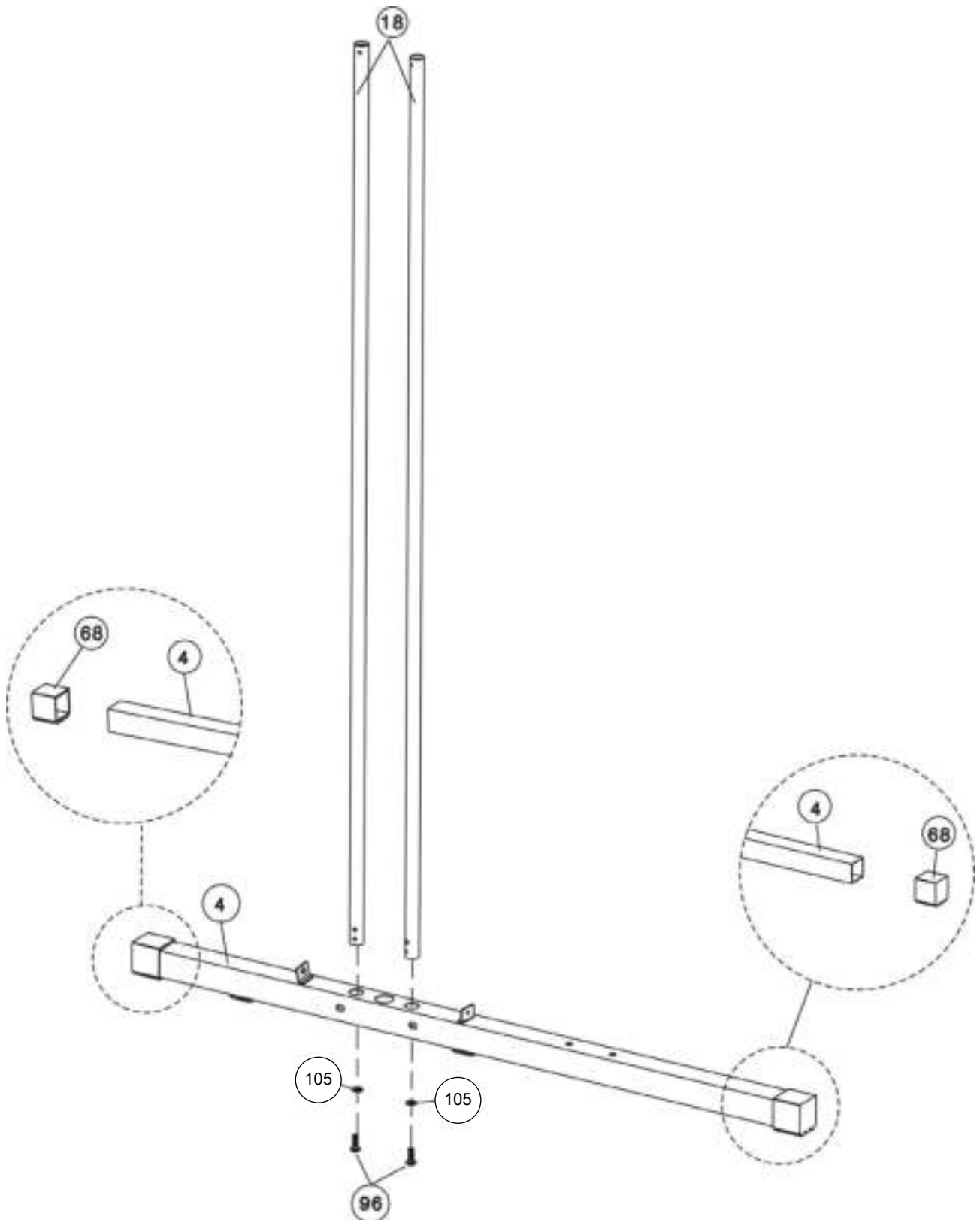
https://service.innovamaxx.de/hgx200_spareparts



INSTRUCTIONS D'ASSEMBLAGE

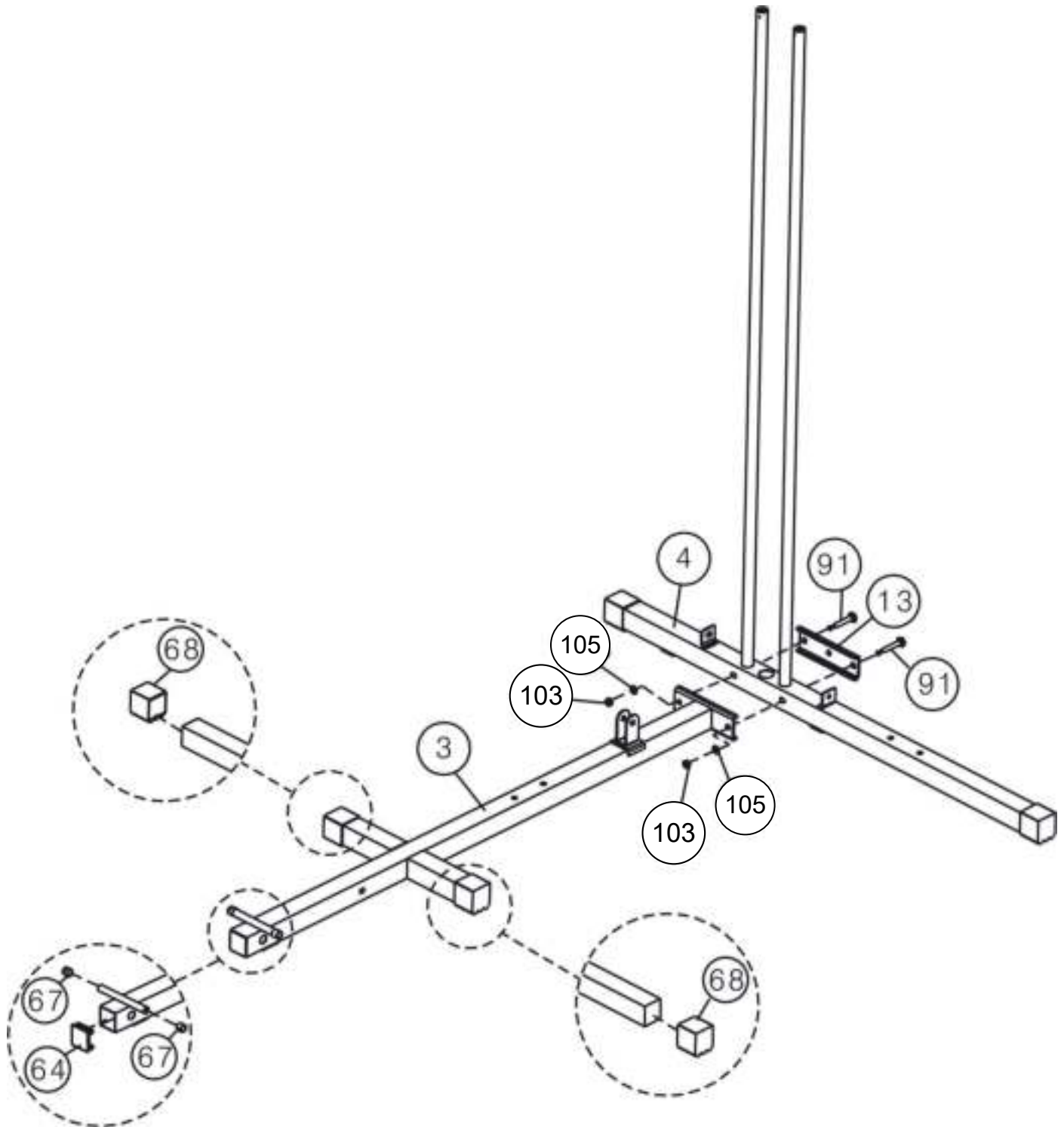
ÉTAPE 1

Insérez la tige de guidage 2 pièces (18 #) dans les trous du stabilisateur arrière (4 #). Alignez soigneusement les trous et fixez-les avec 2 boulons Allen M10 × 25mm (96 #) et 2 rondelles Ø10 (105 #).



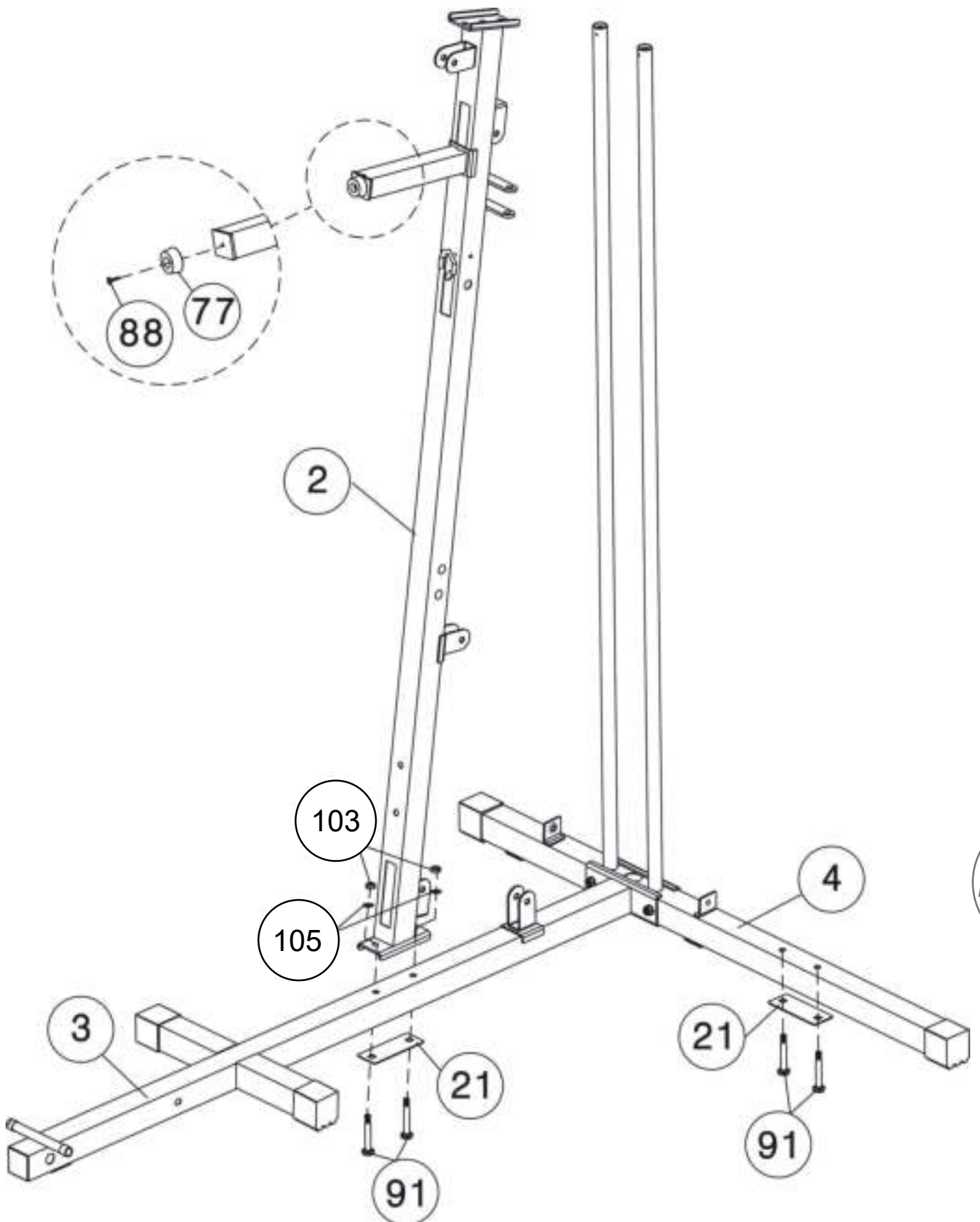
ÉTAPE 2

Fixez le châssis principal (3 #) au stabilisateur arrière (4 #). Alignez soigneusement les trous et serrez-les avec 2 boulons M10 × 70mm Boulon de carrosserie (91 #), 1 support (13 #), 2 Rondelles Ø10 (105 #) et 2 Écrous aéronautiques M10 (103 #).



ÉTAPE 3

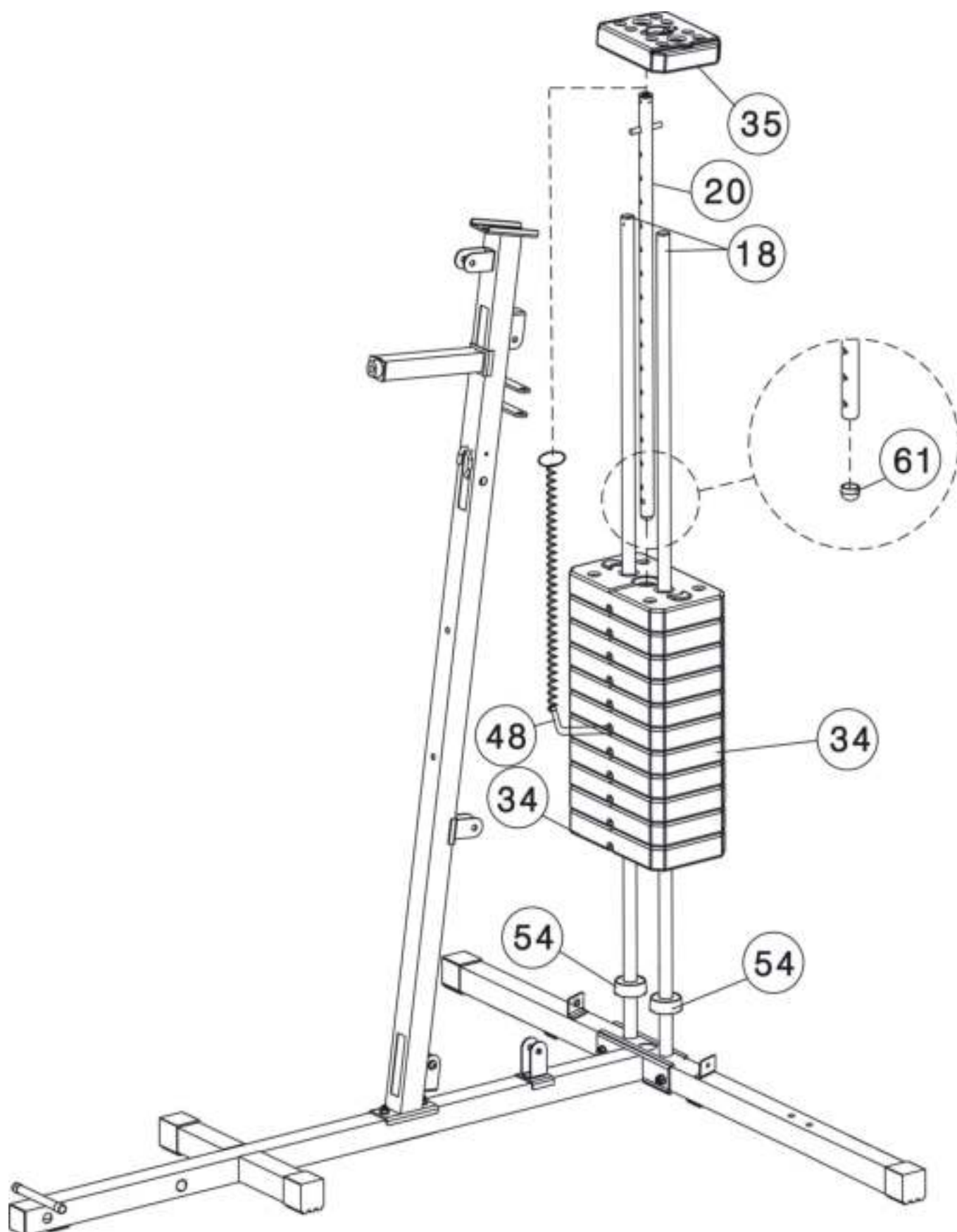
Placez le cadre vertical avant (2 #) sur le châssis principal (3 #) et serrez-le avec 2 boulons de carrosserie (91 #), 1 support (21 #), 2 rondelles Ø10 (105 #) et 2 écrous aéronautiques M10 (103 #).



FR

ÉTAPE 4

Faites glisser deux pare-chocs en caoutchouc (54 #) le long des tiges de guidage (18 #). Puis placez les 11 plaques de poids de 5 kg (34 #) au long des tiges de guidage. Assurez-vous que toutes les rainures sont orientées vers l'avant et vers le bas. Insérez la tige de sélection (20 #) dans le trou central et placez la petite plaque de 2,5-kg (35 #) sur les autres plaques de poids. Sélectionnez le poids désiré avec la goupille de verrouillage en forme de L (48 #) lorsque vous utilisez ce modèle.

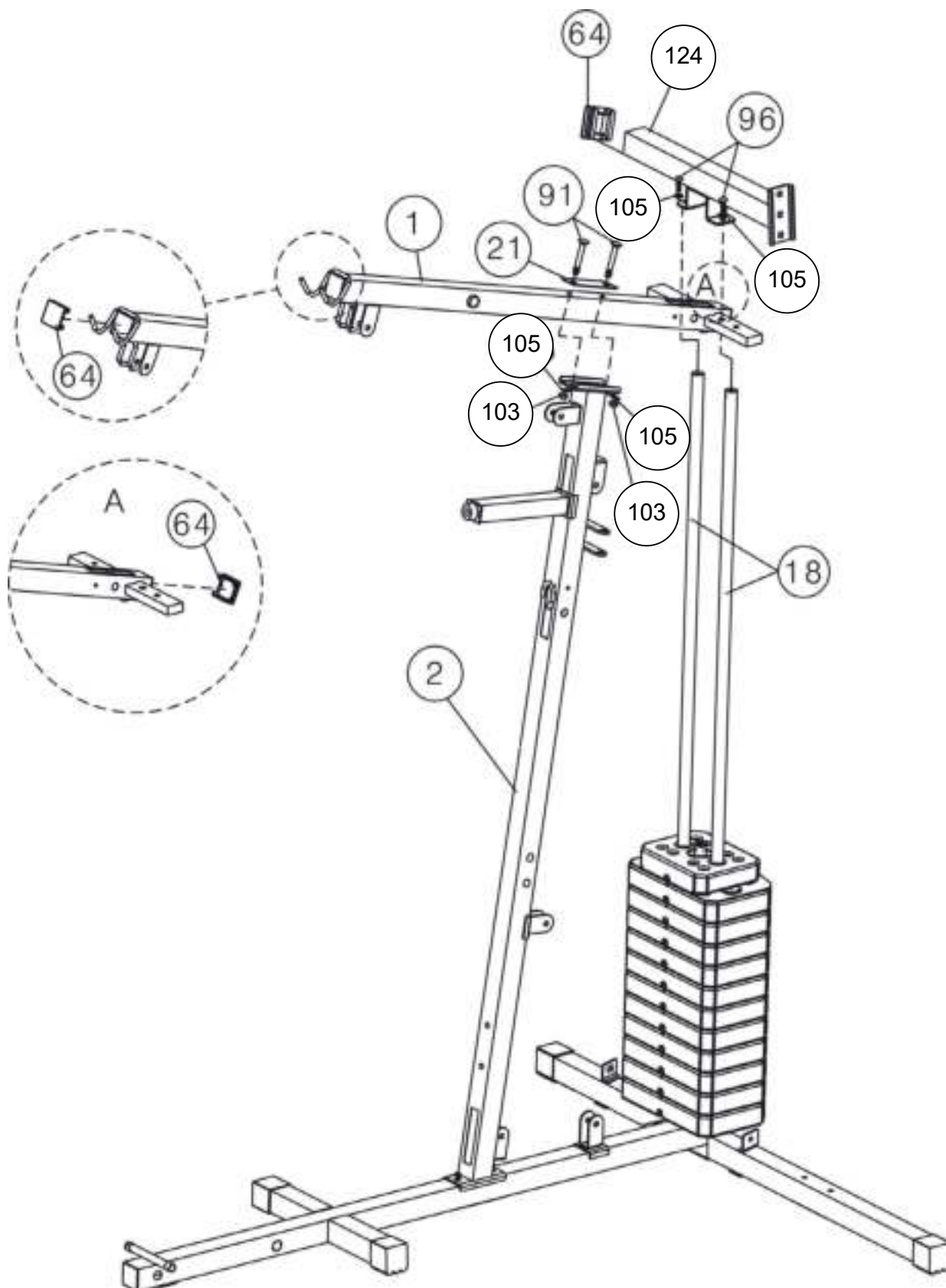


ÉTAPE 5

A.) Fixez le cadre supérieur (1 #) sur le cadre vertical avant (2 #) et deux tiges de guidage (18 #).

B.) Fixer au cadre vertical avant (2 #) en utilisant 2 boulons de carrosserie M10 x 70mm (91 #), 1 support de pc (21 #), 2 rondelles de Ø10mm (105 #) et 2 écrous aéronautique M10 (103 #).

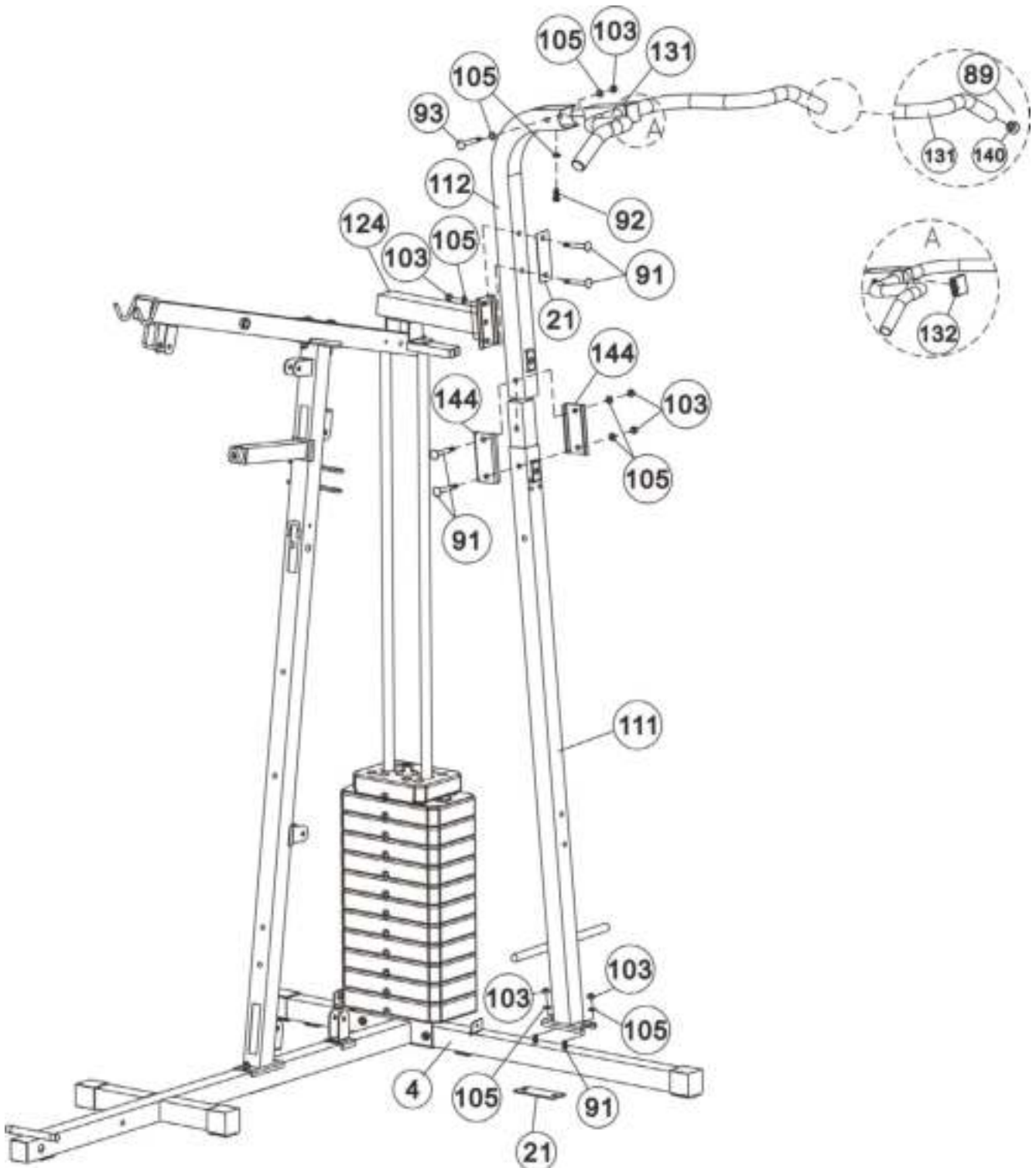
C.) Placez le cadre de raccordement (124 #) à l'arrière du cadre vertical avant à l'aide de boulons Allen M10 x 25 mm (96 #) et de rondelles Ø10 mm (105 #).



FR

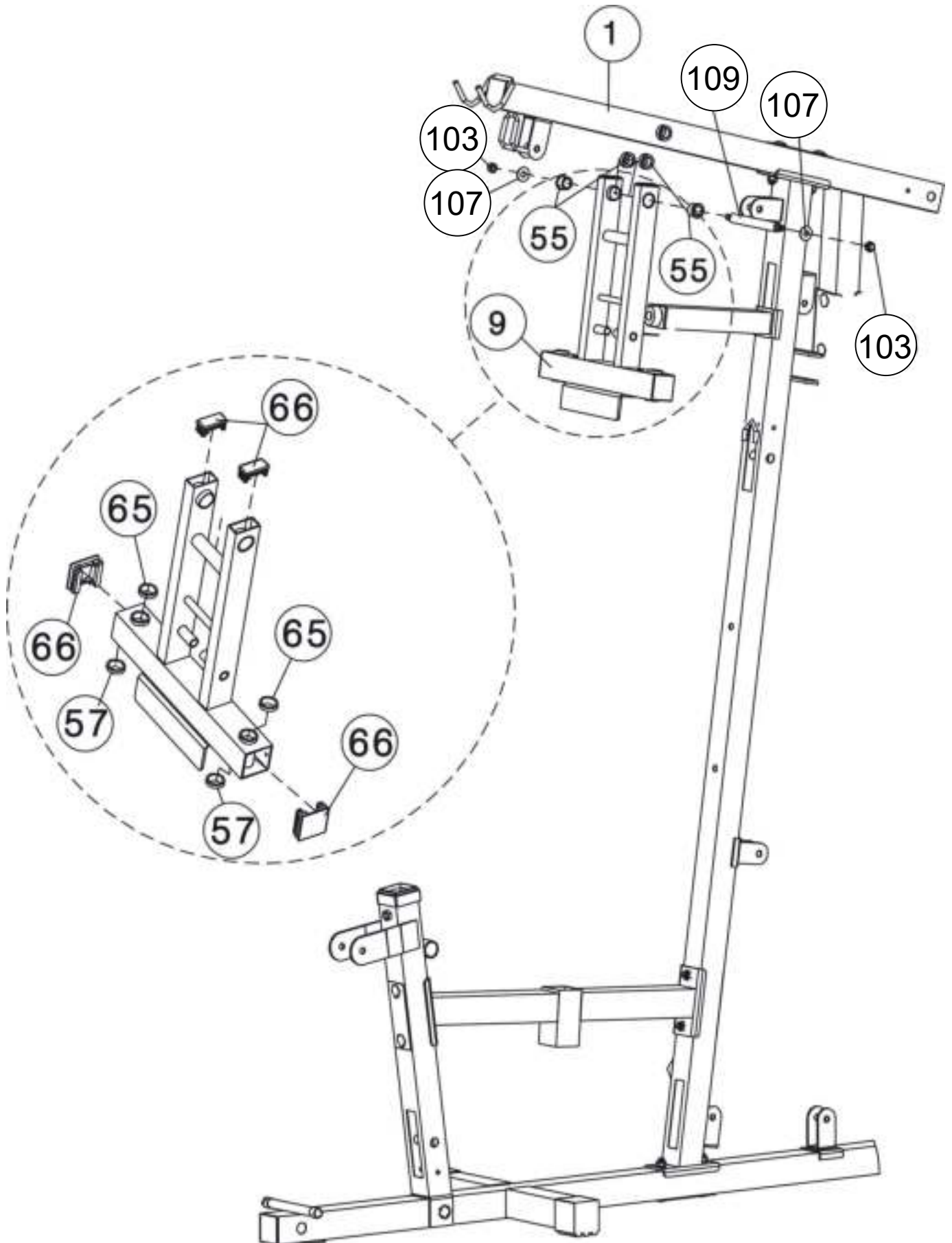
ÉTAPE 6

- a.) Placez le cadre inférieur (111 #) sur le stabilisateur arrière (4 #) et serrez-les avec 2 boulons M10 × 70mm (91 #), 1pc (21 #), 2 rondelles Ø10 (105 #) et écrou aéronautique 2 pièces M10 (103 #).
- b.) Insérez le cadre supérieur (112 #) dans le cadre inférieur (111 #) et serrez-les ensemble avec 2 Boulons de carrosserie M10 × 70mm (91 #), 2 supports (144 #), 2 rondelles Ø10(105 #) et 2 écrous aéronautiques M10 (103 #).
- c.) Fixez le cadre supérieur (112 #) au cadre de connexion (124 #) et serrez-les ensemble avec 2 Boulons de carrosserie (91 #), 1 support (21 #), 2 rondelles Ø10(105 #) et 2 écrous aéronautiques M10 (103 #).
- d.) Fixez la barre d'élévation (113 #) au cadre supérieur et serrez-les avec 1 boulon Allen M10 * 65 (93 #), 1 boulon Allen M10 * 20 (92 #), 3 rondelles Ø10 (105 #) et 1 écrou aéronautique M10 (103 #)



ÉTAPE 8

Attachez la base de la presse avant (9 #) au cadre supérieur (1 #) et serrez-les ensemble avec 2 écrous aéronautiques M10 (103 #), 2 grandes rondelles (107 #), 1 essieu (109 #).



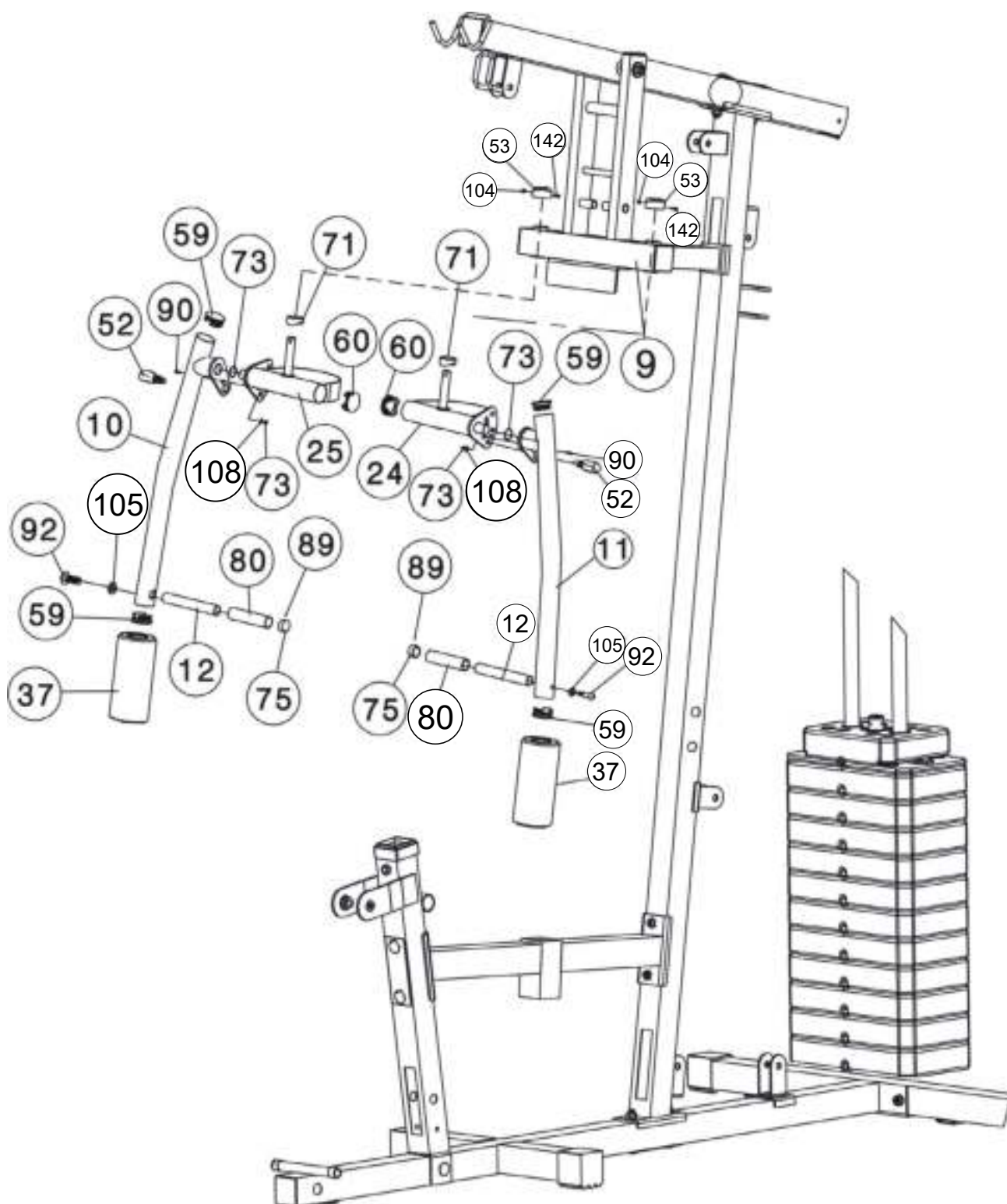
ÉTAPE 9

Fixez l'ajustement papillon droit (25 #) à travers le trou de la base avant et serrez-les avec une entretoise (71 #), un couvercle (53 #), un écrou M6 (104 #) et 1 Boulon Allen M6X33 (142 #).

Fixez le papillon droit (10 #) à l'ajustement papillon droit (25 #) et serrez-les ensemble 1 boulon Allen M8 × 23 (90 #), 2 rondelles plastique (73 #) et 1 Boulon Allen M8x70 (108 #) . Vous pouvez sélectionner la position de papillon souhaitée avec la goupille de sécurité (52 #).

Fixez le rouleau de mousse (37 #) comme indiqué sur le schéma et serrez le guidon (12 #) avec 1 boulon Allen M10 * 20 (92 #) et 1 rondelle Ø10 (105 #).

Utilisez la même méthode pour installer ceux de gauche.

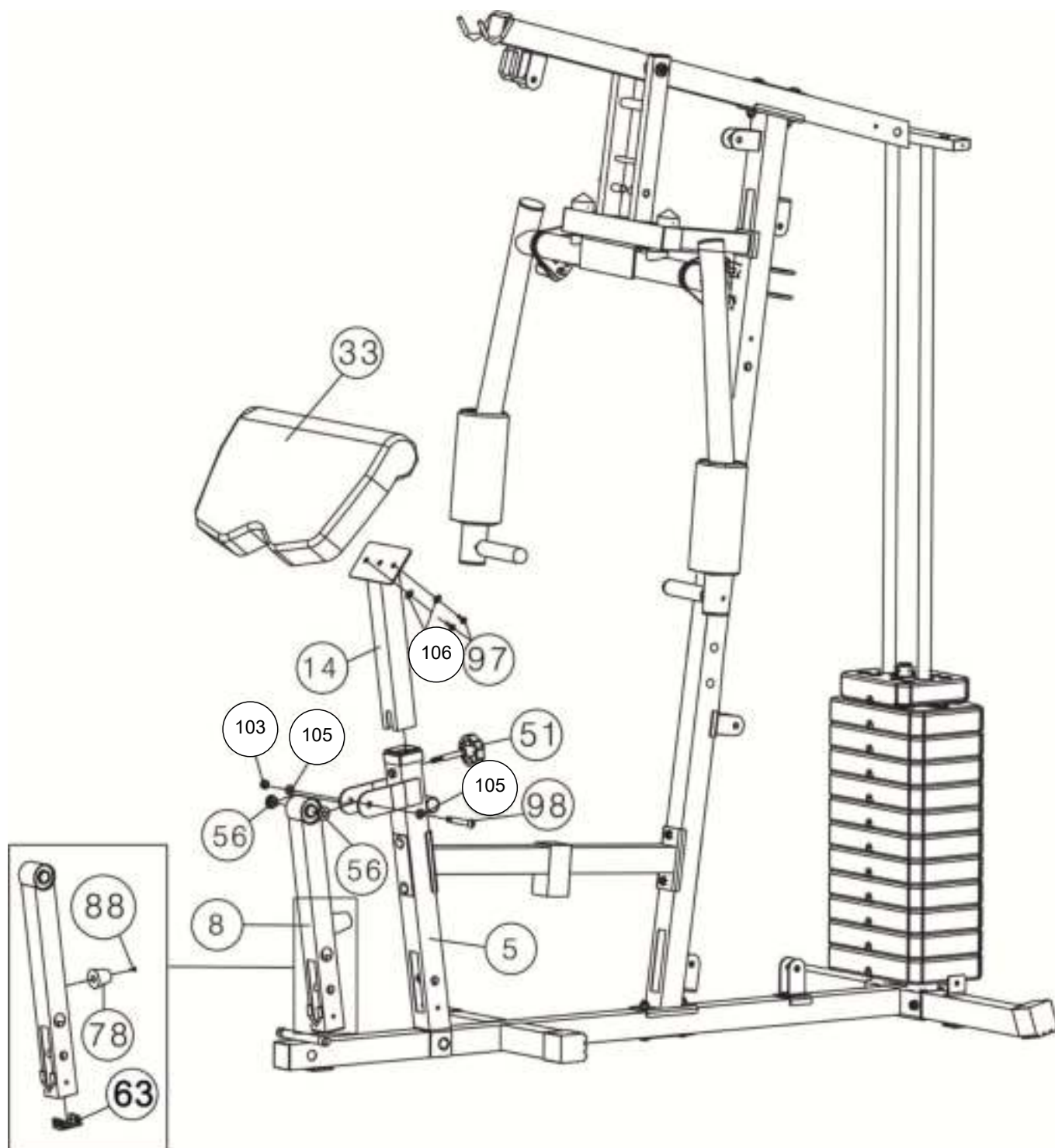


FR

ÉTAPE 10

Fixez le coussinet du bras (33 #) au support du coussinet du bras (14 #) et serrez-le avec 2 boulons Allen M8 × 16 (97 #) et 2 rondelles Ø8 (106 #). Insérez le support du coussinet de bras dans l'ouverture du développeur de la jambe et sélectionnez la hauteur désirée avec le bouton de lissage (51 #).

Fixez le développeur de jambe (8 #) au support de développement de jambe (5 #) et fixez-le avec 1 boulon Allen M10 * 80 (98 #), 2 rondelles Ø10 (105 #) et 2 douilles (56 #) et 1 Écrou aéronautique M10 (103 #).

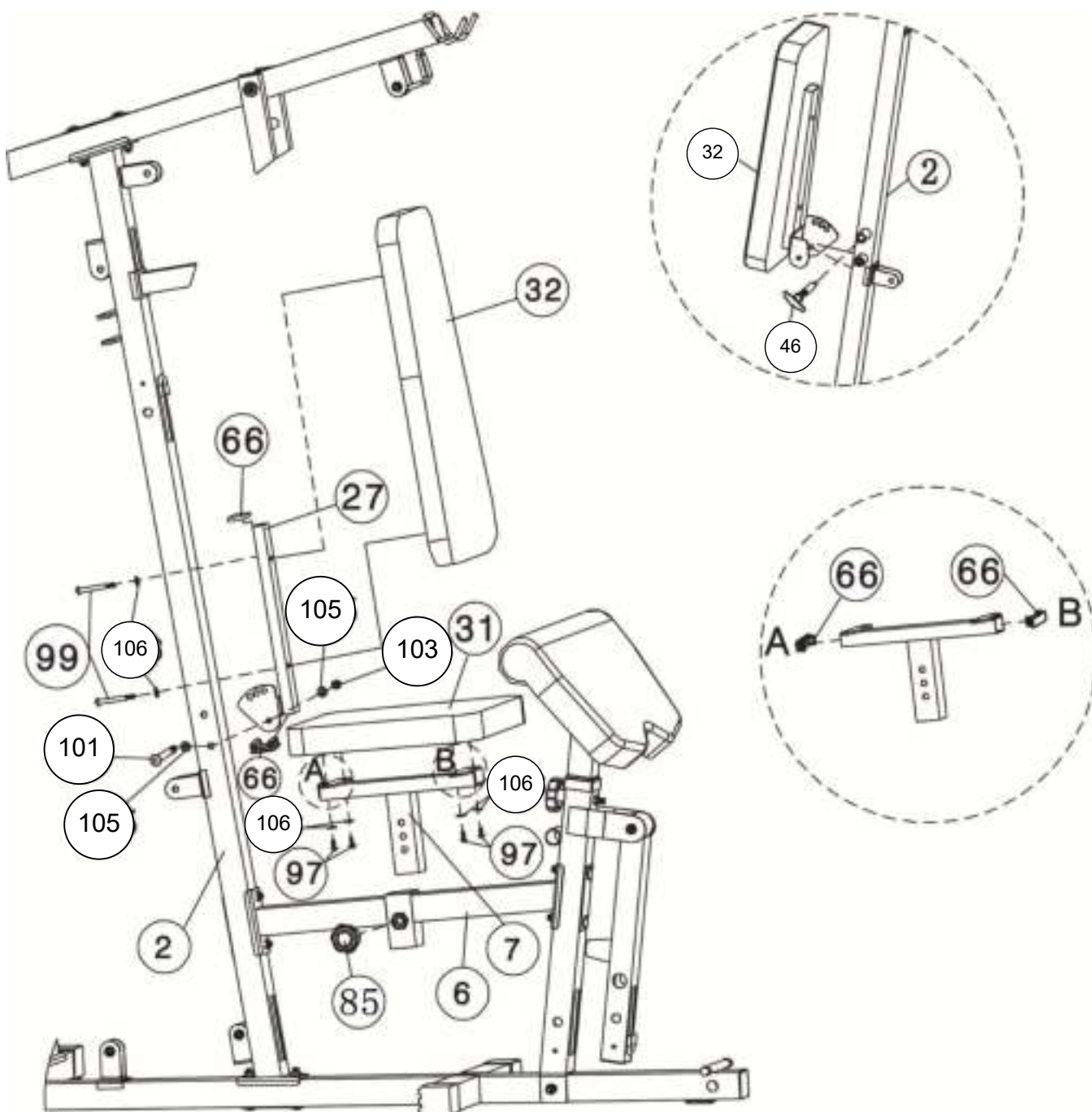


ÉTAPE 11

Fixez le coussinet de siège (31 #) sur le cadre de réglage du coussinet de siège (7 #) et serrez-le avec 4 boulons Allen M8 × 16 (97 #) et 4 rondelles Ø8 (106 #.) Insérez le cadre de réglage du coussinet de siège (7 #) dans le trou et sélectionnez la hauteur désirée avec le bouton de verrouillage (85 #).

Fixez le support du coussin de dossier (27 #) au cadre vertical avant à l'aide d'un boulon Allen M10 * 110 (101 #), de 2 rondelles Ø10 (105 #).

Fixez le coussinet du dossier (32 #) au support du coussinet du dossier (27 #) et serrez-le avec 2 boulons Allen M8 * 40 (99 #) et 2 rondelles Ø8 (106 #).

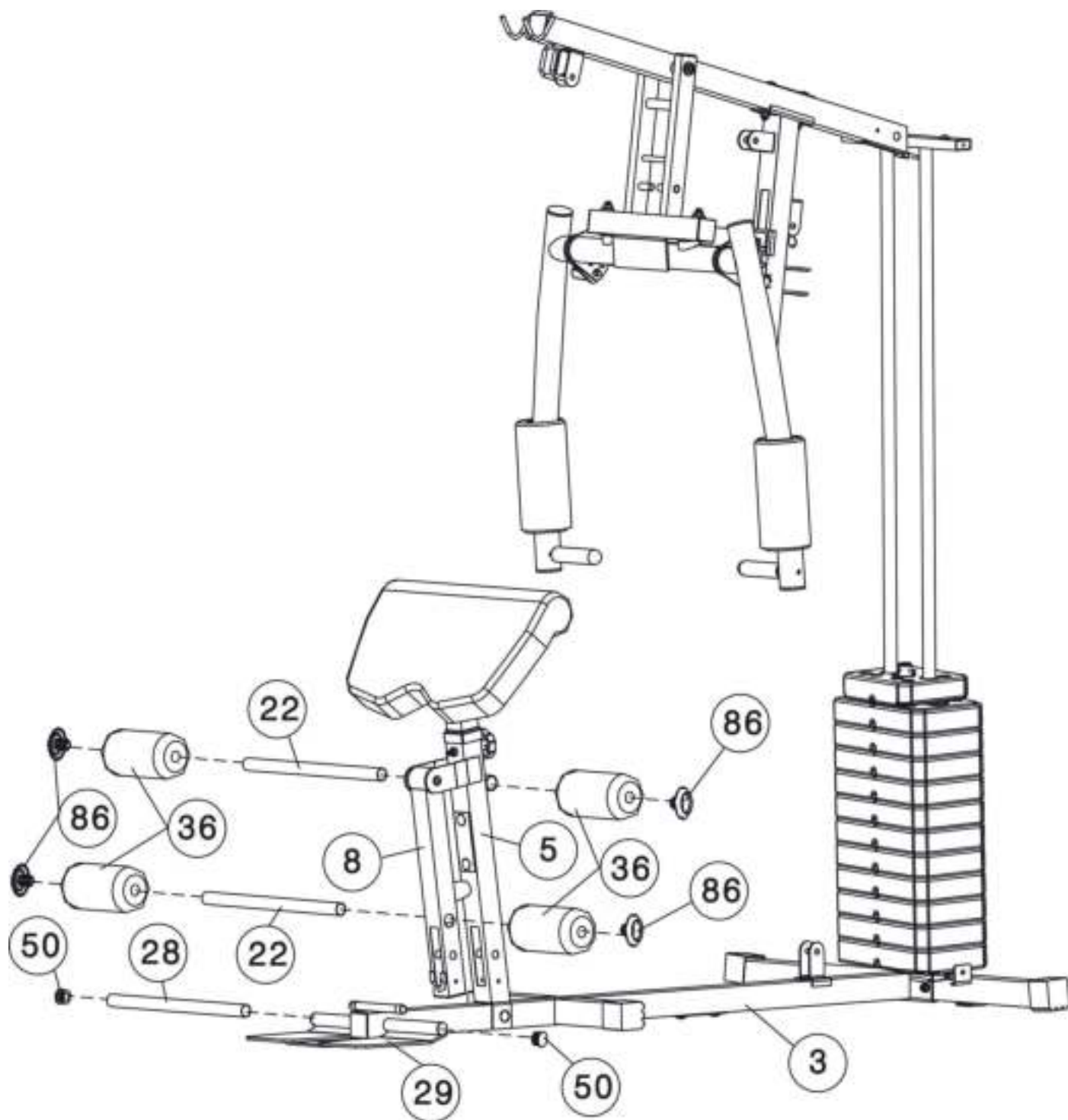


FR

ÉTAPE 12

Fixez le tube en rouleau de mousse de 2 pièces (22 #) dans les trous comme indiqué sur le schéma. Et serrez le rouleau en mousse de 4 pièces (36 #) et le capuchon d'extrémité (86 #) des deux extrémités.

Fixez la plaque de pied (29 #) avec le tube de plaque de pied (28 #), puis serrez le capuchon d'extrémité (50 #) des deux extrémités.

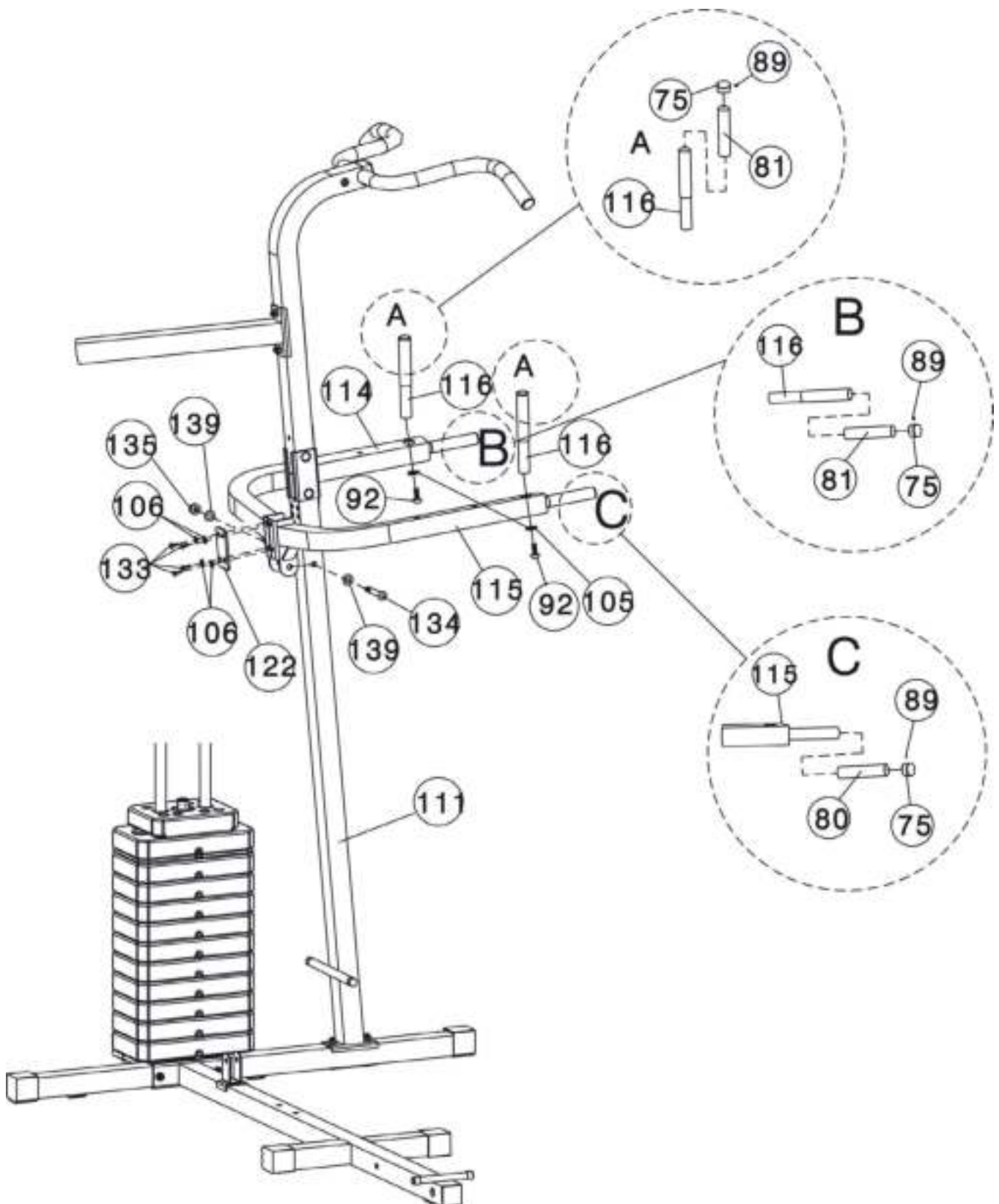


ÉTAPE 13

Attachez le bras plongeur gauche et droit (114 # & 115 #) au cadre inférieur comme le montre le schéma, et serrez-les avec 4 boulons M8 x 10mm (133 #), 4 rondelles Ø8 (106 #), 1 support (122 #).

Fixez le bras plongeur gauche et droit (114 # et 115 #) avec 1 boulon Allen M12 x 75 mm (# 134) 2 rondelles Ø12 (139 #), 1 écrou aéronautique M12 (# 135).

Fixez la poignée verticale 2pcs (116 #) comme le montre le schéma et fixez-les avec 2 boulons Allen M10 x 20mm (92 #), 2 rondelles Ø10 (105 #).

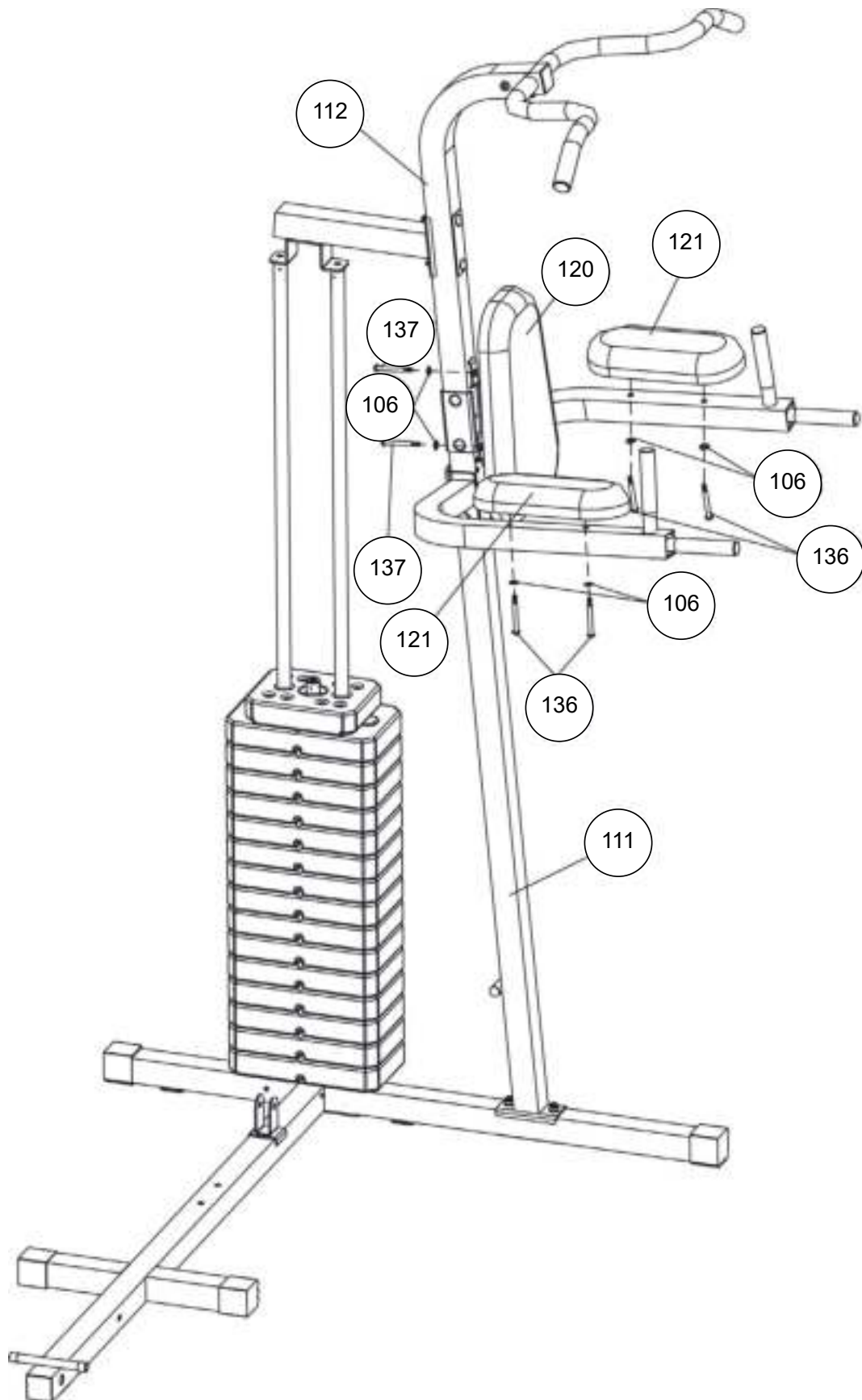


FR

ÉTAPE 14

Serrez le coussinet du dossier (120 #) comme indiqué sur le schéma avec 2 boulons Allen M8 × 70 mm (137 #) et 2 rondelles Ø8 (106 #).

Fixez les 2 coussinets du bras (121 #) comme indiqué sur le schéma et serrez-les avec 4 boulons Allen M8 × 60 mm (136 #) et 4 rondelles Ø8 (106 #).



ÉTAPE 15

A Fixez le câble supérieur de 3250 mm (39 #) à travers l'entrée du cadre supérieur. Assurez-vous que la butée de bille se trouve devant le cadre supérieur. Placez la poulie (74 #) sous le câble et fixez la 1ère poulie avec le boulon Allen M10 × 45 (94 #), 2 rondelles × Ø10 (105 #) et 1 écrou aéronautique M10 (103 #).

B Tirez le câble vers l'arrière et placez la deuxième poulie sous le câble. Serrez la poulie de la même manière avec A.

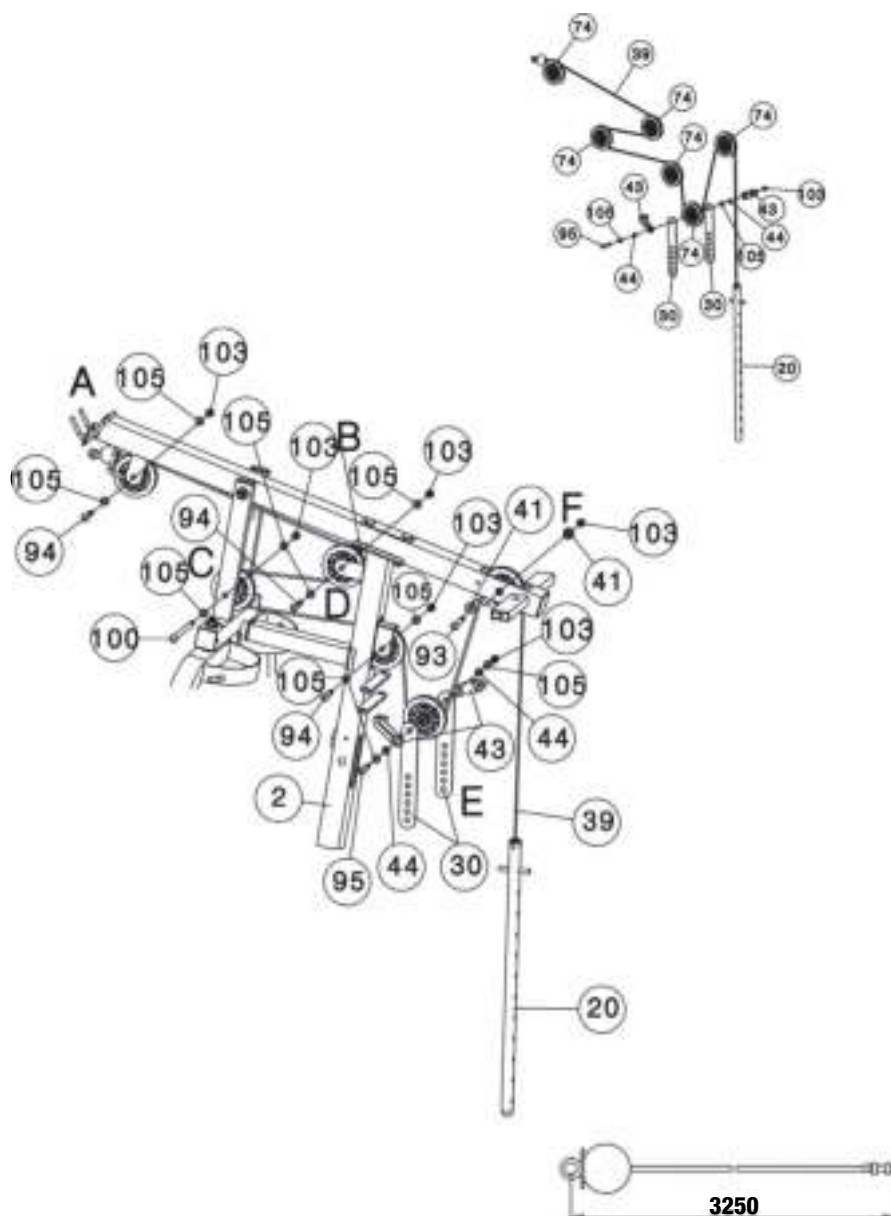
C Tirez le câble autour de la poulie et sur l'avant, placez la 3ème poulie sous le câble et serrez-la avec 1 boulon Allen M10 × 160 (100 #), 2 rondelles Ø10 (105 #) et 1 écrou aéronautique M10 (103 #).

D Tirez le câble autour de la poulie et vers l'arrière. Placez la 4ème poulie sous le câble et serrez-la de la même manière en A.

E Tirez le câble autour de la poulie et vers le bas, Placez la 5ème poulie sous le câble, Serrez la poulie avec 1 pc M10 * 50 boulon Allen (95 #), 2 Ø10 rondelles (105 #), 2 douilles (44 #), Support de poulie double flottement(30 #), et écrou aéronautique M10 (103 #).

F Tirez le câble autour de la poulie et vers le haut. Placez la 6ème poulie sous le câble et serrez-la avec 1 boulon Allen M10 * 65(93 #), 2 douilles (41 #) et 1 écrou aéronautique M10 (103 #).

G Tirez le câble autour de la poulie et vers le bas. Enfilez l'extrémité du câble supérieur jusqu'à l'ouverture supérieure de la tige de sélection au moins 5 tours pour rester en sécurité.



ÉTAPE 17

A. Attachez l'extrémité du câble inférieur de 4070 MM (40 #) à travers l'entrée du développeur de jambe, placez 1 poulie sur le câble, fixez-le avec 1 boulon Allen M10X60 (102 #), 2 douilles (42 #) et 1 écrou aéronautique (103 #).

B. Tirez le câble vers l'arrière, placez la poulie sur le câble, serrez-la avec un boulon Allen M10X65 1PC (93 #), une douille 2pcs (41 #) et un écrou aéronautique M10 1pc (103 #).

C. Tirez le câble vers l'arrière, placez la poulie sur le câble, fixez la poulie avec 1 boulon Allen M10X45 (94 #), 2 rondelles Ø10 (105 #) et 1 écrou aéronautique M10 (103 #).

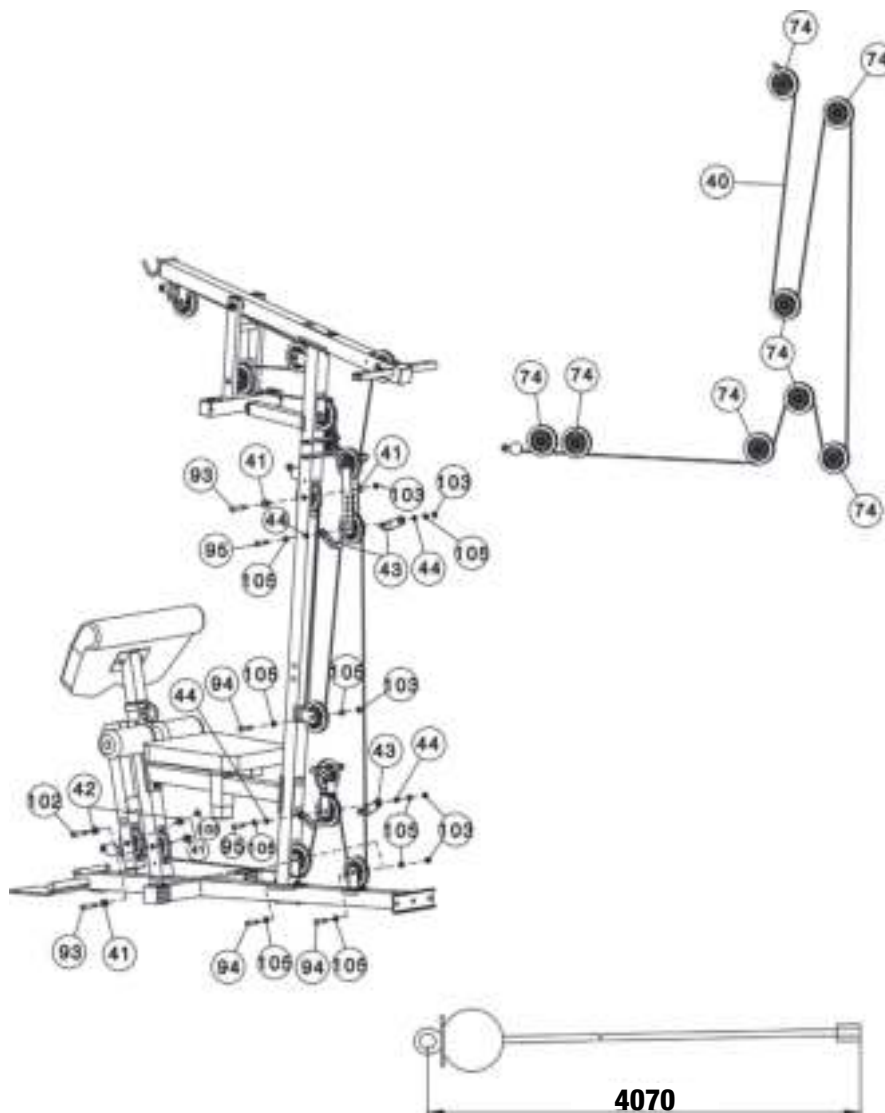
D. Tirez le câble autour de la poulie et vers le haut, Placez 1 poulie sur le câble, Serrez avec 1 boulon Allen M10 * 50 (95 #), 2 rondelles Ø10 (105 #), 2 douilles (44 #), 2 câbles de retenue (43 #) et 1 écrou aéronautique M10 * 65 (93 #).

E. Tirez le câble autour de la poulie et vers le bas, Placez 1 poulie sur le câble, Serrez-le de la même manière en C.

F. Tirez le câble autour de la poulie et vers le haut, placez la poulie sous le câble, serrez la de la même manière avec le support de la poulie flottante double à l'ÉTAPE 14 E.

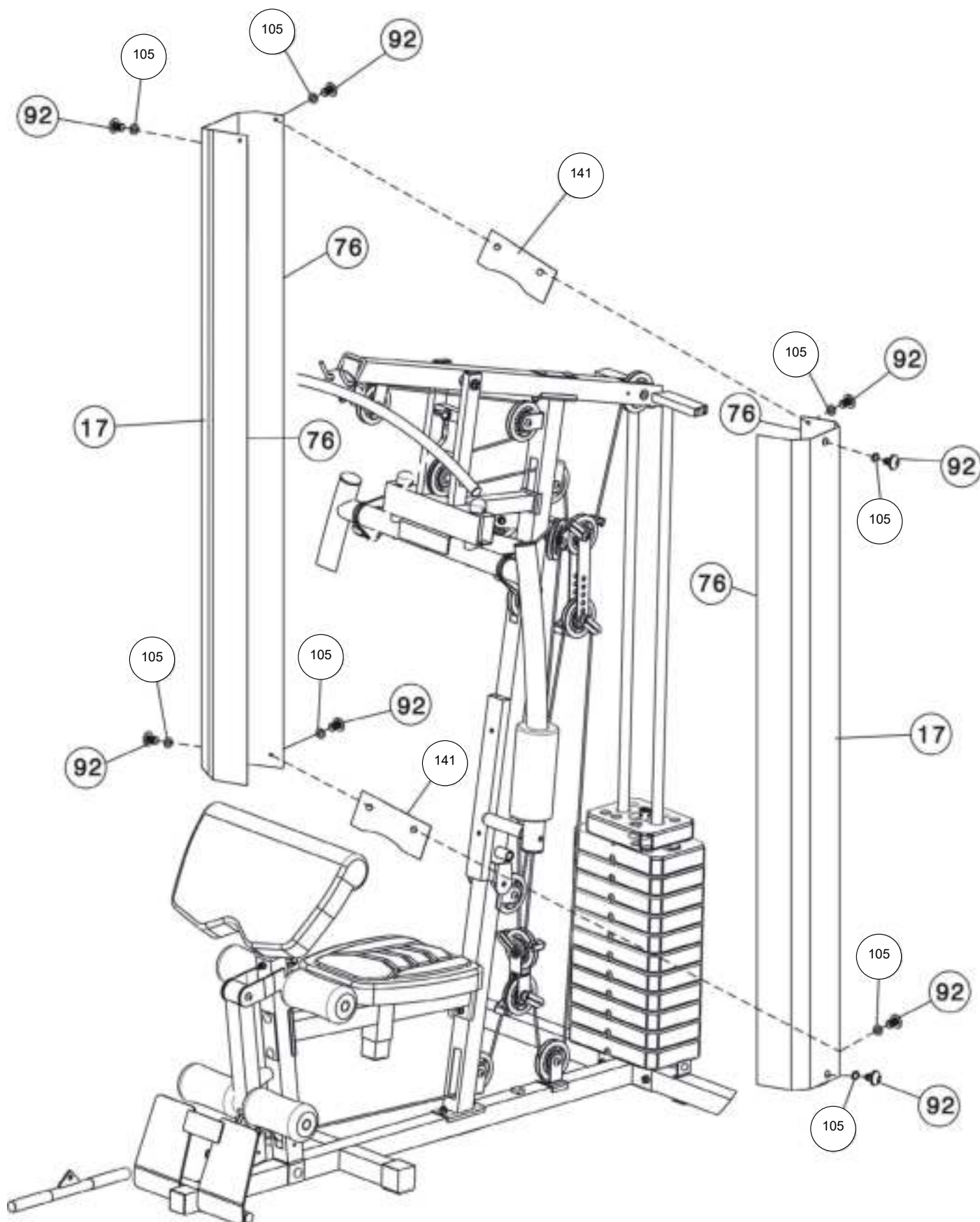
G. Tirez le câble autour de la poulie et vers le bas, placez la poulie sur le câble, serrez avec 1 boulon Allen M10 * 45 (94 #), 2 rondelles Ø10 (105 #) et 1 écrou aéronautique M10 (103 #).

H. Tirez le câble autour de la poulie et vers le haut et atteignez l'ouverture du cadre vertical avant, Placez 1 poulie sous le câble et fixez-le de la même manière dans B.



ÉTAPE 18

Fixez les 2 couvercles de la pile de poids (17 #) comme le montre le schéma, fixez-les avec un boulon Allen 8 pièces M10 * 20 (92 #), 8 rondelles Ø10 (105 #) et un support 2 pièces (141 #).



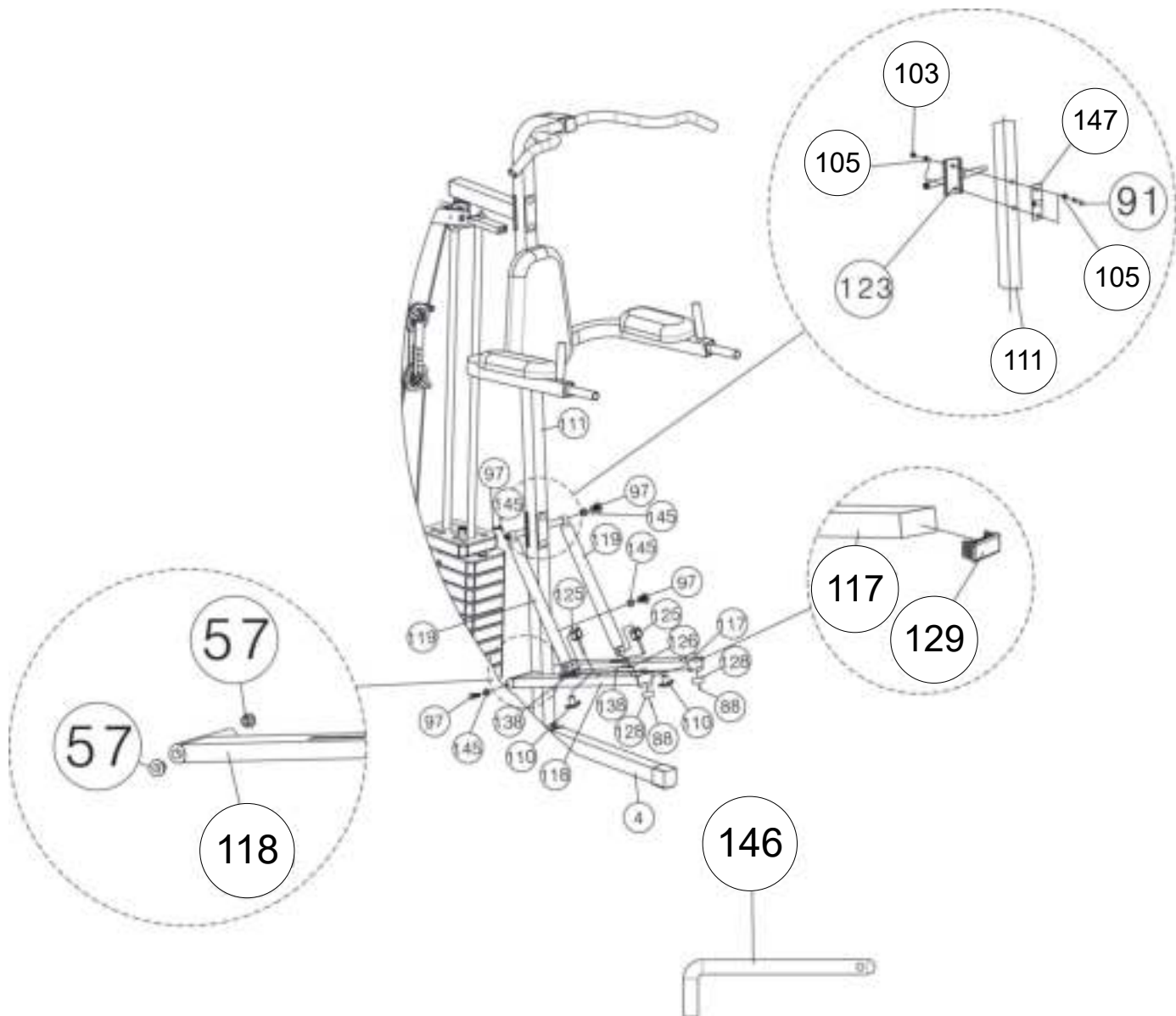
ÉTAPE 19

Fixez le support du vérin hydraulique (123 #) sur le châssis inférieur (111 #) et fixez-le avec 2 boulons carré (91 #), 4 rondelles Ø10 (105 #), 1 support pc (147 #) et 2 pièces M10 Écrou aéronautique (103 #).

Attachez le cadre de pédale gauche et droit (118 # & 117 #) à l'axe du cadre inférieur (111 #) et fixez-les avec 2 boulons M8 × 16 allen (97 #), 2 Ø8 rondelles (145 #).

Fixez le vérin hydraulique 2 pièces (119 #) au support (123 #) et fixez-les avec 2 boulons Allen M8 * 16 (97 #) et 2 rondelles Ø8 (145 #).

Attachez le vérin hydraulique (119 #) au support en forme de U (125 #) et ajustez la position et fixez-les à l'aide d'un bouton de blocage en forme de T de 2 pièces M8 (110 #).

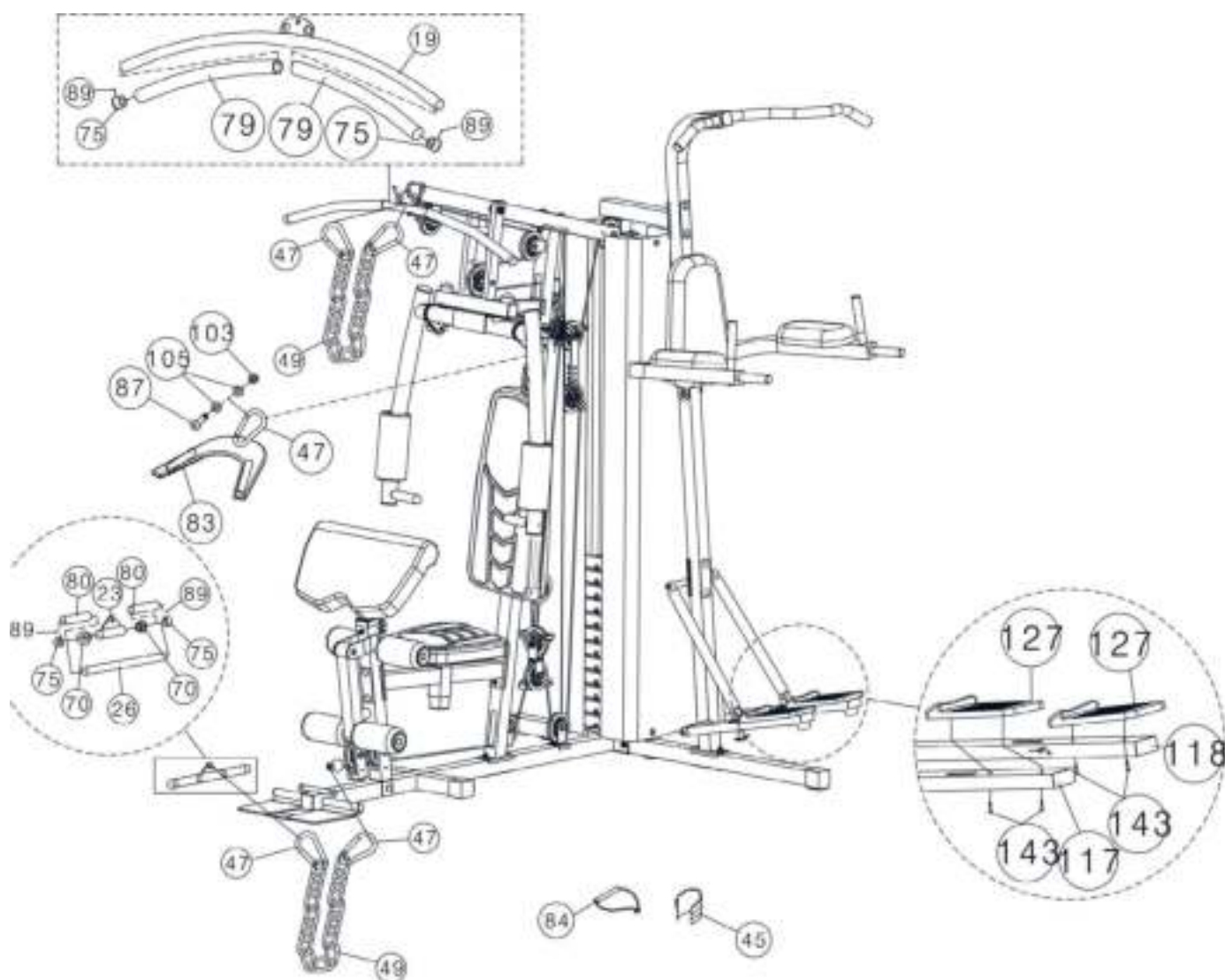


FR

ÉTAPE 20

Fixez la barre latérale (19 #) à l'extrémité du câble haut à l'aide d'un crochet de gourde 2 pièces 7 # (47 #) et de 15 chaînes communes (49 #).

Attachez la sangle abdominale (83 #) à la boucle (58 #) et fixez-les ensemble avec un boulon Allen 1pcM10 * 30 (87 #), 2 rondelles Ø10 (105 #) et 1 écrou aéronautique M10 (103 #).



Serrez fermement tous les composants et les pièces préassemblées!

INFORMATIONS SUR LES EXERCICES

AVANT DE COMMENCER

Comment vous commencez votre programme d'exercice dépend de votre condition physique. Si vous avez été inactif pendant plusieurs années ou si vous êtes en surpoids, vous devez commencer lentement et faire quelques répétitions par séance d'entraînement.

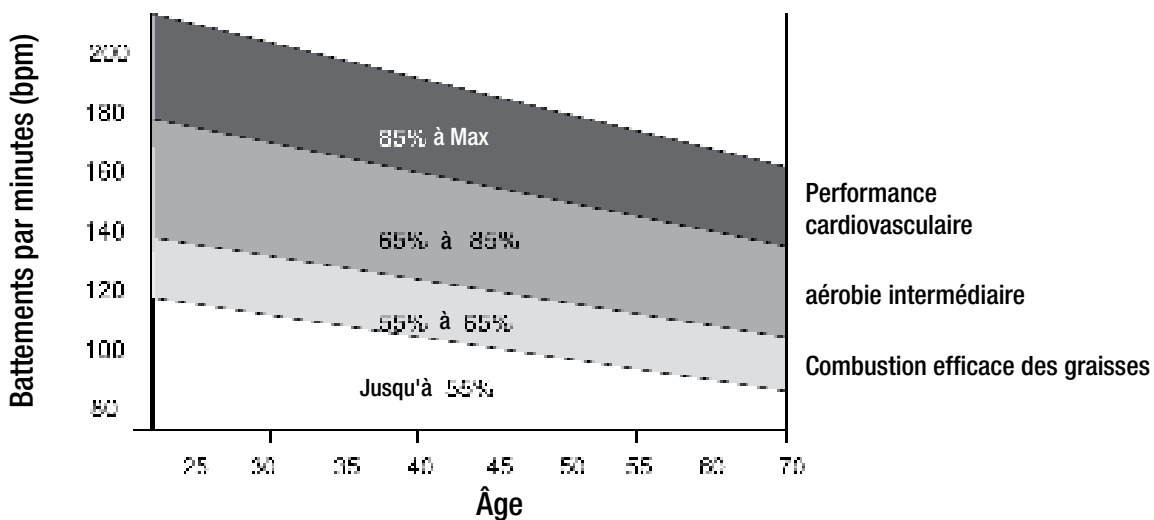
Cependant, votre condition physique s'améliorera au cours des six à huit prochaines semaines. Ne vous découragez pas si cela prend plus de temps. Il est important de travailler selon votre rythme. En fin de compte, vous serez en mesure de faire de l'exercice en continu pendant 30 minutes. Tout dépend de votre condition physique, dès que cette dernière s'améliore, vous devrez travailler pour rester dans vos objectifs.

VEUILLEZ VOUS RAPPELER CES ÉLÉMENTS ESSENTIELS:

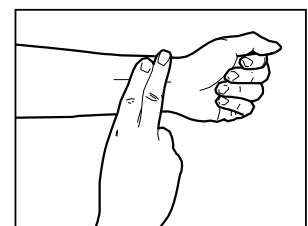
- Demandez à votre médecin de revoir votre programme d'entraînement et de régime pour vous conseiller une routine d'entraînement que vous devriez adopter.
- Commencez votre programme d'entraînement lentement avec des objectifs réalistes.
- Surveillez votre pouls fréquemment. Définissez votre fréquence cardiaque cible en fonction de votre âge et de votre état.
- Installez votre équipement sur une surface plate et plane à au moins 3 pieds des murs et des meubles.

L'INTENSITÉ DE L'EXERCICE

Pour maximiser les avantages de l'exercice, il est important d'exercer avec une intensité appropriée. Le niveau d'intensité approprié peut être trouvé en utilisant votre fréquence cardiaque comme guide. Pour un exercice aérobique efficace, votre fréquence cardiaque devrait être maintenue à un niveau entre 65% et 85% de votre fréquence cardiaque maximale pendant que vous vous entraînez. Ceci est connu comme votre zone cible. Vous pouvez trouver votre zone cible dans le tableau ci-dessous.



Pendant les premiers mois de votre programme d'exercice, maintenez votre rythme cardiaque au seuil le plus bas de votre zone cible pendant que vous vous entraînez. Après quelques mois, votre fréquence cardiaque peut être augmentée graduellement jusqu'à ce qu'elle soit proche du milieu de votre zone cible pendant que vous exercez.



Pour mesurer votre fréquence cardiaque, arrêtez de faire des exercices, mais continuez à bouger les jambes

ou à vous promener et placez deux doigts sur votre poignet. Prenez un compte de battement de cœur de six secondes et multipliez les résultats par 10 pour trouver votre fréquence cardiaque. Par exemple, si votre rythme cardiaque en six secondes est de 14, votre fréquence cardiaque est de 140 battements par minute. (Un compte de six secondes est utilisé parce que votre fréquence cardiaque diminuera rapidement lorsque vous cesserez de faire des exercices.) Ajustez l'intensité de votre exercice jusqu'à ce que votre rythme cardiaque soit au bon niveau.

MUSCLE

EXERCICE D'AÉROBIE

L'exercice aérobique améliore la condition physique de vos poumons et de votre cœur - le muscle le plus important de votre corps. La forme physique d'exercice d'aérobie est favorisée par toute activité qui utilise vos gros muscles (bras, jambes ou fesses, par exemple). Votre cœur bat rapidement et vous respirez profondément. Un exercice aérobique devrait faire partie de votre routine d'exercice.

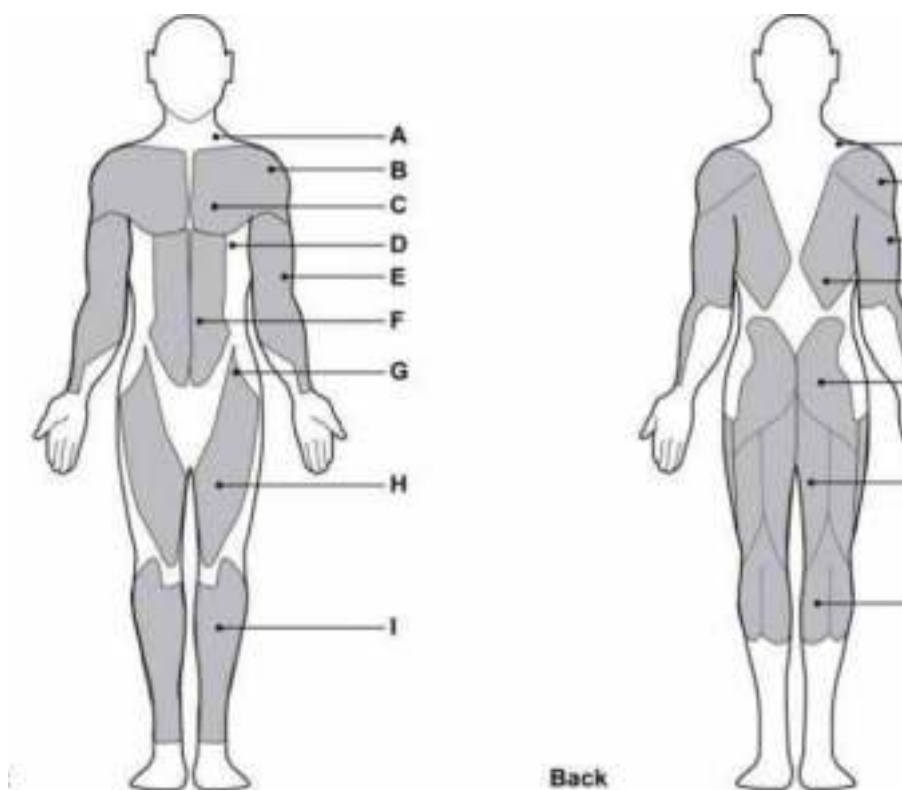
ENTRAÎNEMENT DE POIDS

Avec l'exercice aérobique qui aide à se débarrasser de l'excès de graisse que notre corps peut stocker, l'entraînement de poids est une partie essentielle de la routine. La musculation aide à tonifier, construire et renforcer les muscles. Si vous travaillez au-dessus de votre zone cible, vous voudrez peut-être faire moins de répétitions.

Comme toujours, consultez votre médecin avant de commencer un programme d'exercices.

GROUPES MUSCULAIRES CIBLÉS

La routine d'exercice qui est effectuée sur le gymnase de la maison de santé masculine développera le haut et le bas du corps ou les groupes musculaires combinés du corps entier. Ces groupes musculaires sont mis en évidence sur le tableau des muscles ci-dessous.



A: Trapèze
B: Dectoïde antérieur
C: Pectoralis majeur
D: Serratus antérieur
E: Biceps

F: Abdominale
G: Sartorius
H: Quadriceps
I: Tibial antérieur

J: Trapèze
K: Dectoïde postérieur
L: Triceps
M: Latissimus Dorsi

N: Gluteais
O: Ischio-jambiers
P: Gastrocnémien

EXERCICE D'ÉTIREMENT

Avant chaque séance d'entraînement, vous devez étirer vos muscles pendant au moins 5 à 10 minutes pour les réchauffer suffisamment. Répétez les exercices d'étirement suivants cinq fois. Les étirements avant l'entraînement permettent d'améliorer la flexibilité et de réduire le risque de blessure.

1 ROULER LA TÊTE

Tournez la tête vers la droite une fois, en étirant le côté gauche de votre cou, puis faites pivoter votre tête en arrière une fois, étirez votre menton jusqu'au plafond et laissez votre bouche ouverte. Faites pivoter votre tête vers la gauche une fois, puis inclinez votre tête sur votre poitrine une fois.



2 EPAULE ELEVATION

Levez votre épaule droite vers votre oreille une fois. Ensuite, levez votre épaule gauche une fois en abaissant votre épaule droite.



3 ETIREMENT DES CÔTES

Ouvrez vos bras sur le côté et levez-les jusqu'à ce qu'ils soient au-dessus de votre tête. Atteignez votre bras droit aussi loin que possible sur le plafond une fois. Répétez cette action avec votre bras gauche.



4 ETIREMENT DU QUADRICEPS

D'une seule main contre un mur pour l'équilibre, essayez d'atteindre votre derrière et étendez votre pied droit. Apportez votre talon aussi près que possible de vos fesses. Comptez 15 fois et répétez avec le pied gauche.



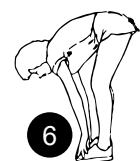
5 ETIREMENT DE LA CUISSE

Asseyez-vous avec les plantes de vos pieds ensemble et vos genoux pointant vers l'extérieur. Tirez vos pieds aussi près de votre aine que possible. Poussez doucement vos genoux vers le sol. Comptez 15 fois.



6 TOUCHEZ VOS ORTEILS

Penchez-vous lentement vers l'avant de votre taille, laissez votre dos et vos épaules se détendre pendant que vous vous étirez vers vos orteils. Essayez d'atteindre votre orteil et comptez 15 fois.



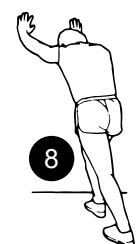
7 ETIREMENT DU TENDON

Étendez votre jambe droite. Reposez la plante de votre pied gauche contre votre cuisse droite. Étirez-vous vers le haut de votre pied. Comptez 15 fois. Détendez-vous, puis répétez avec la jambe gauche.



8 ETIREMENT DU MOLLET/TENDON

Penchez-vous contre un mur avec votre jambe gauche devant la droite et vos bras vers l'avant. Gardez votre jambe droite droite et le pied gauche sur le sol, puis pliez la jambe gauche et penchez-vous vers l'avant en déplaçant vos hanches vers le mur. Puis répétez de l'autre côté 15 fois.



SOIN ET ENTRETIEN

1. Le niveau de sécurité de l'équipement ne peut être maintenu que s'il est régulièrement examiné pour déceler tout dommage ou usure, par ex. points de raccordement.
2. Lubrifiez périodiquement les pièces mobiles avec de l'huile légère pour éviter une usure prématurée.
3. Inspectez et serrez toutes les pièces avant d'utiliser l'équipement, remplacez immédiatement toutes les pièces défectueuses et n'utilisez plus l'équipement tant qu'il n'est pas dans un état de fonctionnement parfait.
4. L'équipement peut être nettoyé avec un chiffon humide et un détergent doux non abrasif. N'utilisez pas des solvants.
5. N'essayez pas de réparer vous-même cet équipement. Si vous avez des difficultés avec l'assemblage, le fonctionnement ou l'utilisation de votre produit d'exercice ou si vous pensez qu'il vous manque des pièces, contactez le revendeur.

MISE AU REBUT



Chaîne du recyclage

Les matériaux d'emballage peuvent être transportés vers le cycle des matières premières. La disposition des matériaux d'emballage, conformément aux dispositions légales. Les informations peuvent être récupérées à partir des systèmes de retour ou de collections.

MANUALE D'USO

ITALIANO

Gentile cliente,

Siamo lieti che abbiate scelto un dispositivo della gamma SPORTSTECH. L'attrezzatura sportiva SPORTSTECH ti offre alta qualità e tecnologia innovativa.

Per sfruttare a pieno il potenziale del dispositivo e poterlo utilizzare per molti anni, raccomandiamo di leggere attentamente questo manuale prima di iniziare l'allenamento e di utilizzare il dispositivo seguendo le istruzioni. La sicurezza e la funzionalità del dispositivo possono essere garantite solo se vengono rispettate le istruzioni di sicurezza contenute nel presente manuale d'uso. Non ci assumiamo alcuna responsabilità per i danni derivanti da un uso improprio o da un uso errato del dispositivo.



Assicurarsi che tutte le persone che utilizzano il dispositivo abbiano letto e compreso il manuale dell'utente.

Tenere il manuale dell'utente in un luogo sicuro per potervi accedere in qualsiasi momento, ove necessario.



Il nostro **Video Tutorial** per te!

Montaggio, Utilizzo, Smontaggio.

1. Scannerizza il QR-Code
2. Guarda il video
3. Inizia ad allenarti veloce e sicuro



Link per il Video:

https://service.innovamaxx.de/hgx200_video

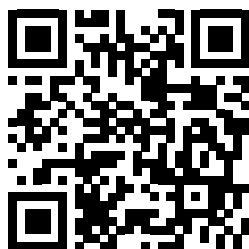
CI SIAMO ANCHE SUI SOCIAL!

Scopri le ultime novità sui prodotti, contenuti per l'allenamento e molto altro ancora

pagina Instagram

sul nostro:

pagina Facebook



<https://www.instagram.com/sportstech.de>

<https://www.facebook.com/sportstech.de>

IMPORTANTE: PER FAVORE LEGGI ATTENTAMENTE PRIMA DELL'ASSEMBLAGGIO O DELL'USO

Per ridurre il rischio di farsi male, leggere l'intero manuale prima di assemblare o utilizzare la panca. In particolare, presta attenzione alle seguenti precauzioni di sicurezza.

ASSEMBLAGGIO

- Controlla di avere tutti i componenti e gli strumenti elencati nella lista delle parti, tenendo a mente che, per facilità di assemblaggio, alcuni componenti sono pre-assemblati.
- Tieni bambini e animali lontani dall'area in cui ti alleni, le parti piccole possono rappresentare rischio di soffocamento se ingoiate.
- Assicurati di avere abbastanza spazio per disporre le varie parti prima di cominciare.
- Assembla l'oggetto il più vicino possibile alla sua posizione finale
- (nella stessa stanza)
- Il prodotto deve essere installato su una superficie stabile e livellata
- Sbarazzati dell'imballaggio con attenzione e responsabilità.

UTILIZZO

- Tieni lontani i bambini dall'equipaggiamento.
- Possono verificarsi danni alla salute in seguito a un allenamento scorretto o eccessivo.
- Se uno dei dispositivi di regolazione viene lasciato sporgere, può interferire con il movimento dell'utente.
- E' responsabilità del proprietario assicurarsi che tutti gli utenti di questo prodotto siano propriamente informati su come utilizzare il prodotto in sicurezza.
- Questo prodotto è destinato al solo utilizzo domestico.
- Non utilizzare in ambienti commerciali, a noleggio o istituzionali.
- Prima di utilizzare l'attrezzatura per allenarsi, esegui sempre degli esercizi di stretching per riscaldarti.
- Se l'utente accusa capogiri, nausea, dolore al petto o altri sintomi insoliti, interrompere l'allenamento e rivolgersi immediatamente a un medico.
- Solo una persona per volta deve usare l'attrezzatura.
- Tenere lontane le mani dalle parti in movimento.
- Indossare sempre abiti appropriati per l'allenamento quando ci si allena. Non utilizzare vestiti larghi o lenti, poiché potrebbero rimanere incastrati nell'attrezzatura. Indossa delle scarpe da ginnastica per proteggere i piedi quando ti alleni.
- Non mettere oggetti appuntiti vicino all'attrezzatura.
- Le persone disabili non devono utilizzare l'attrezzatura senza la presenza di un medico o di personale qualificato.
- Tenere quest'attrezzatura al chiuso, lontana da umidità e polvere. Non mettere l'attrezzatura in un garage, all'esterno, in un cortile coperto o vicino all'acqua.
- Se viene permesso a bambini di usare l'attrezzatura sotto supervisione, il loro sviluppo fisico e mentale dev'essere

- preso in considerazione. Essi devono essere controllati e istruiti sull'utilizzo corretto dell'attrezzatura. L'attrezzatura non è mai considerabile come un giocattolo.
- Il prodotto è adatto a un peso utente massimo di: 120 kg.
- Il prodotto non è adatto per scopi terapeutici.
- Lo spazio libero deve essere non inferiore a 0.6m più grande dell'area di allenamento nelle direzioni da cui si accede all'attrezzatura. Lo spazio libero deve anche includere l'area di discesa di emergenza. Ove gli attrezzi sono posizionati adiacenti l'uno con l'altro, il valore dello spazio libero può esser condiviso. Tenere i bambini non supervisionati lontani dall'attrezzatura.

ATTENZIONE: I genitori o chi ne fa le veci devono essere consapevoli della loro responsabilità perché il naturale istinto a giocare e la passione per gli esperimenti dei bambini può portare a situazioni e comportamenti per i quali l'attrezzatura da allenamento non è adatta.

ATTENZIONE: Prima di iniziare il programma d'allenamento, consulta il tuo medico. Ciò è importante specie per individui di età superiore a 35 anni o persone con precedenti problemi di salute. DEVI leggere tutte le istruzioni prima di utilizzare ogni attrezzatura da fitness.

Per favore, nota che questo prodotto può dare una tolleranza di peso circa del 4%.

SPECIFICHE TECNICHE

- Il peso netto del modello è: 155,1 kg
- Le dimensioni di montaggio è: 2116 x 1756 x 2196 mm
- Max. peso utente: 120 kg



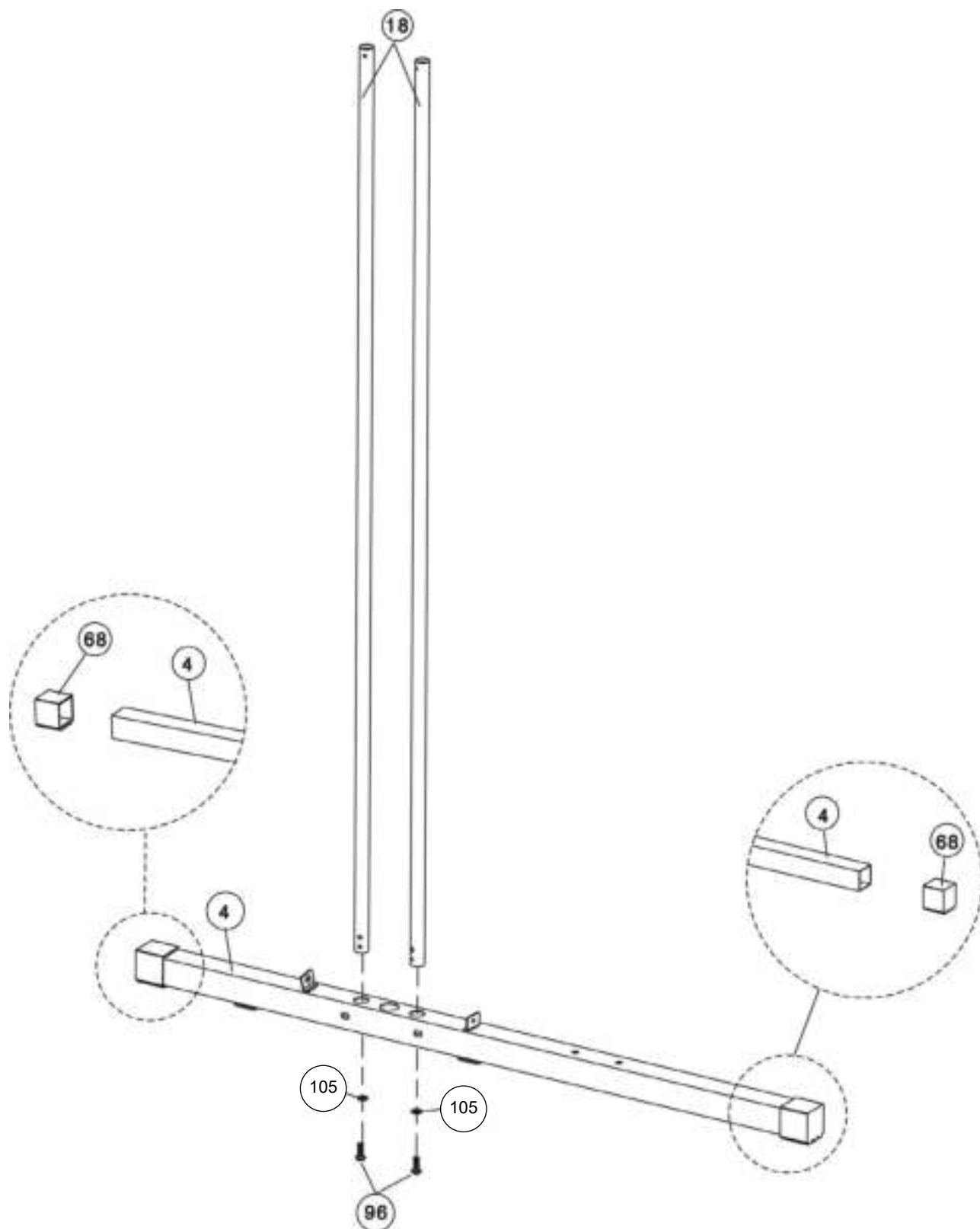
L'HGX200 e' certificato EN ISO 20957-1:2013 & EN 957-2:2003 & EN 957-8:1998.



ISTRUZIONI DI ASSEMBLAGGIO

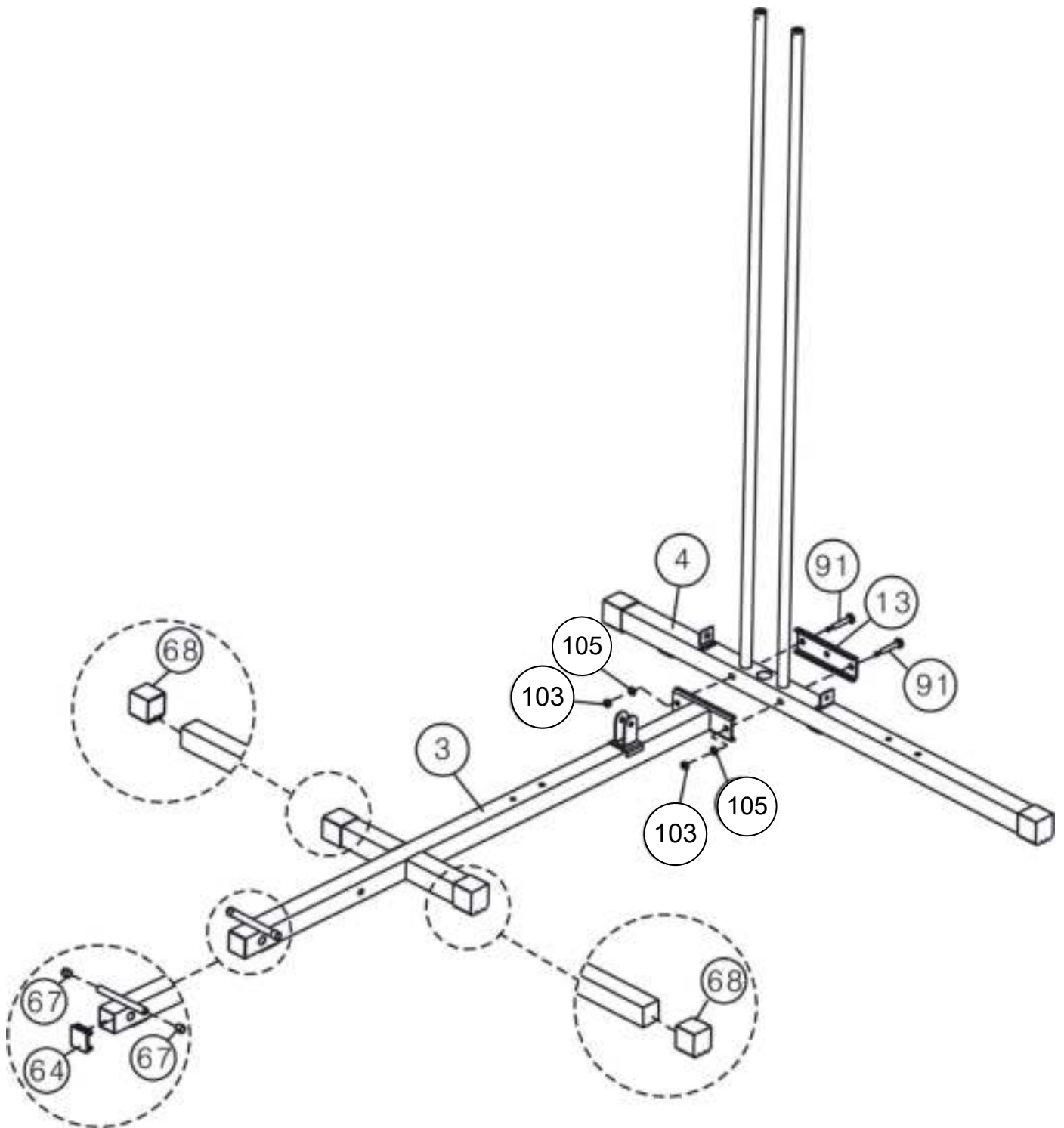
PASSO 1

Inserire i 2 pezzi della guida (18#) nei buchi dello stabilizzatore posteriore (4#), allineare attentamente i buchi e assicurarli con 2 Bulloni a Brugola M10×25mm (96#), 2 Ø10 rondelle (105#).



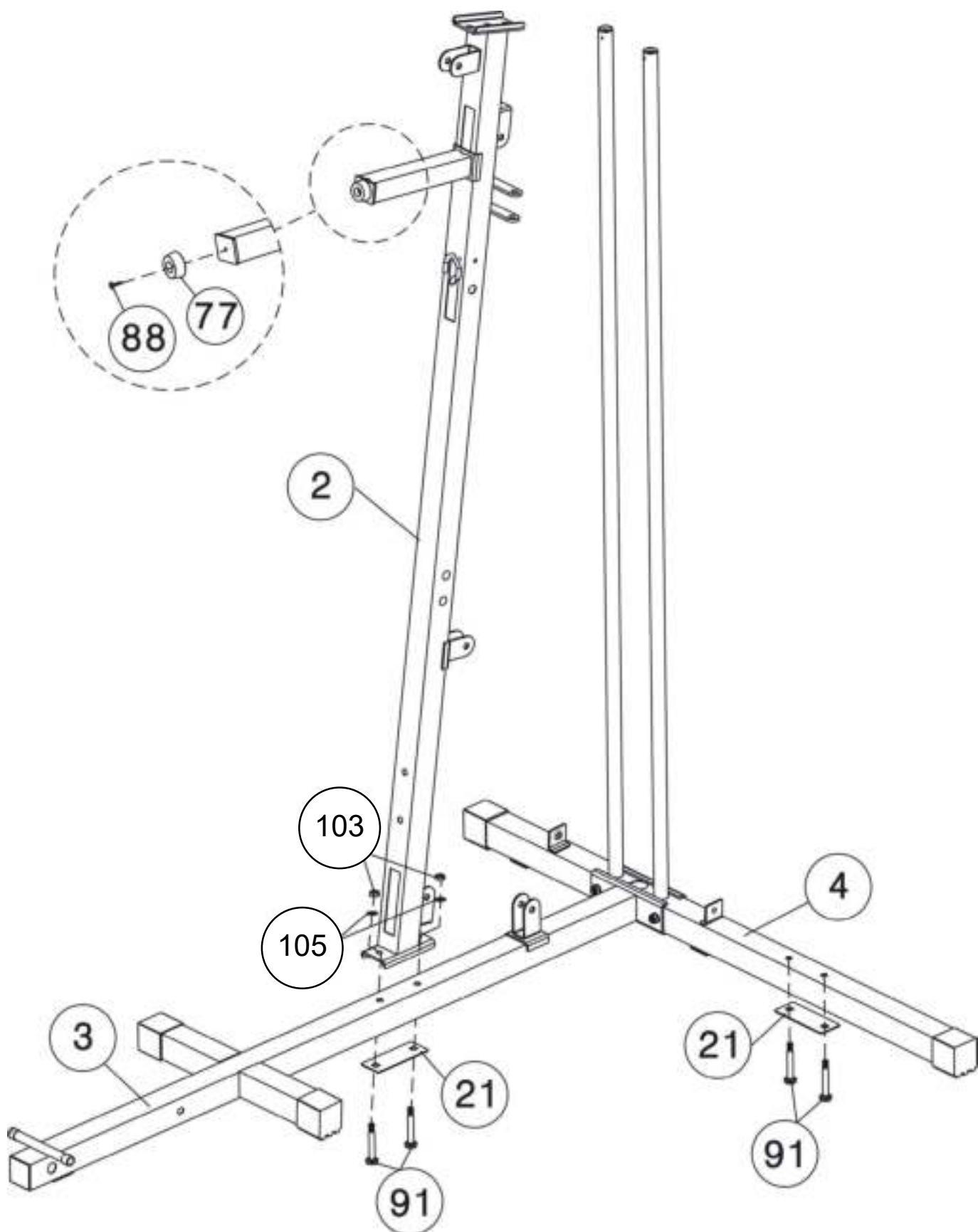
PASSO 2

Attaccare il telaio base principale (3#) allo stabilizzatore posteriore (4#), allineare attentamente i buchi e assicurarli con 2 Bulloni a Testa Piatta (91#), 1 staffa (13#), 2 rondelle Ø10 (105#) e 2 Dadi M10 (103#).



PASSO 3

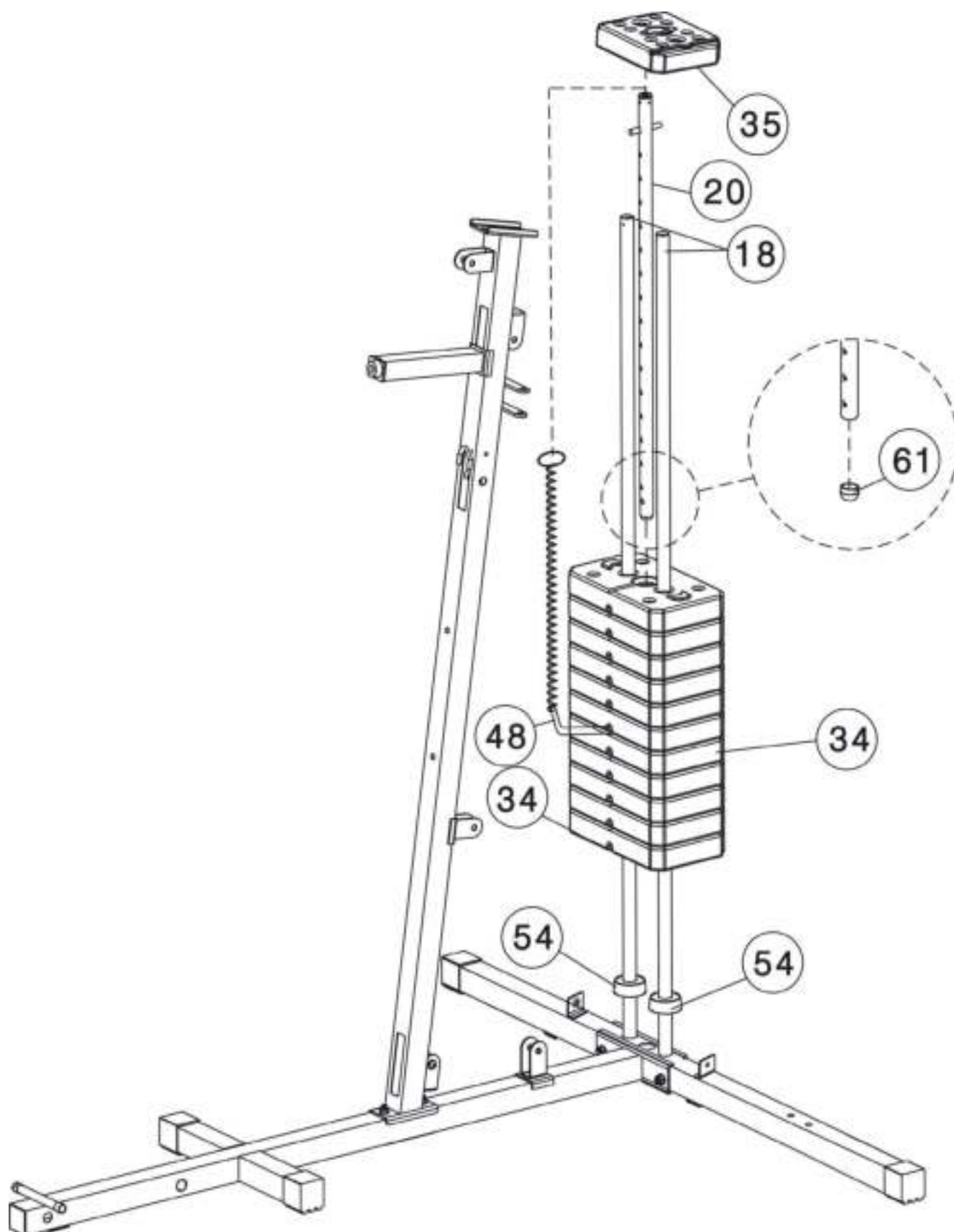
Posizionare il telaio verticale principale (72#) sul telaio base principale (3#) e assicurarli con 2 Bulloni a Testa Piatta M10*70 (91#), 1 staffa (21#), 2 rondelle Ø10 (105#) e 2 Dadi M10 (103#).



PASSO 4

Far scivolare due paraurti in gomma (54#) giù lungo le guide (18#). E quindi posizionare 11 dischi da 10LBS (34#) lungo le guide, assicurarsi che tutti i solchi siano diretti in avanti e verso sotto. Inserire il bastone selettore (20#) nel buco centrale e posizionare la piccola piastra da 2,5-kg (35 #) sulle altre piastre di peso.

Selezionare il peso desiderato con il perno a L (48#) quando si usa questo modello.



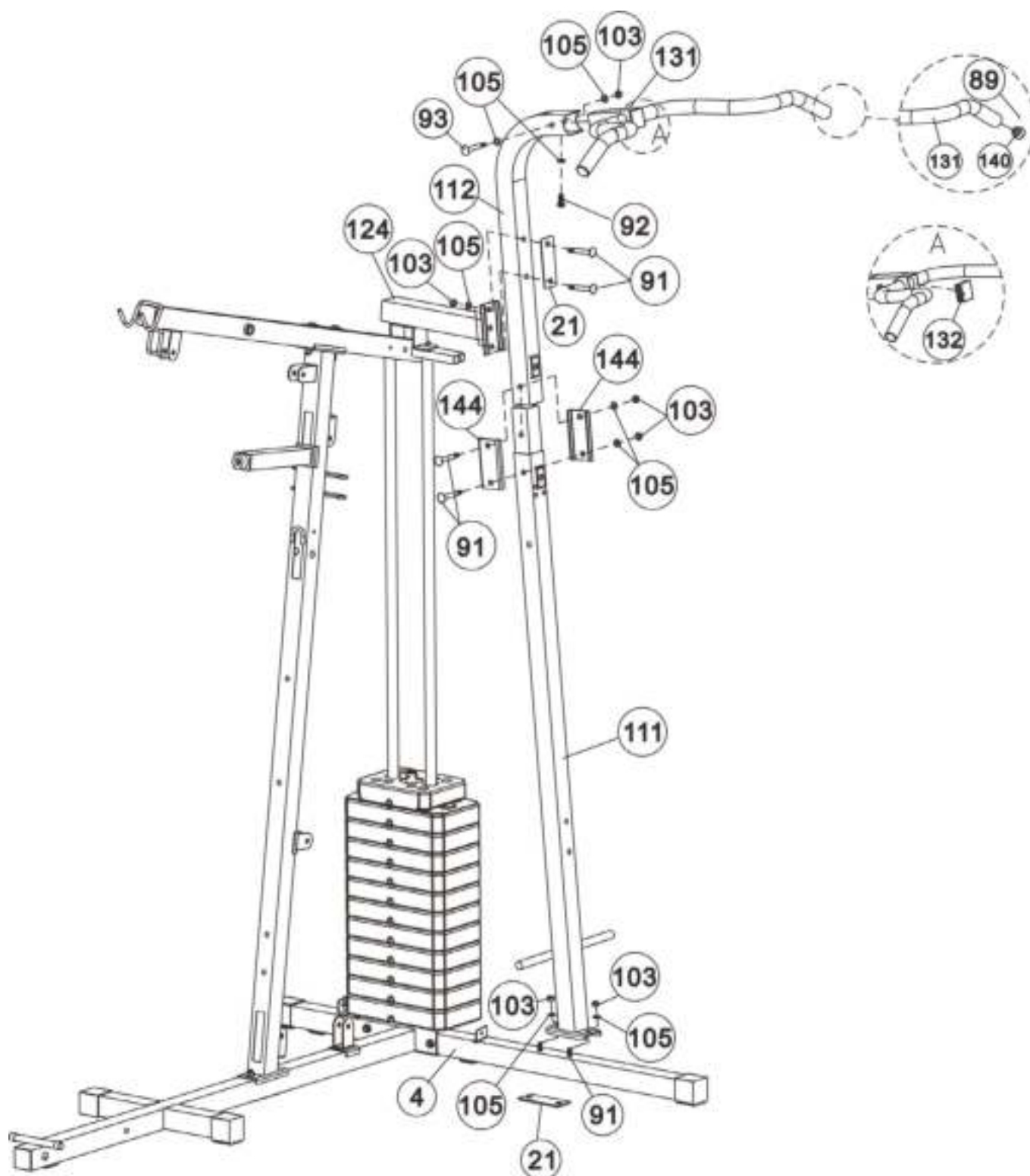
PASSO 6

a.) Inserire il telaio inferiore(111#) sullo stabilizzatore posteriore(4#) e assicurarli assieme con 2 bulloni a Testa Piatta M10×70mm (91#), 1 staffa(21#), 2 rondelle Ø10(105#) e 2 Dadi M10 (103#).

b.) Inserire il telaio superiore(112#) nel telaio inferiore(111#), e assicurarli assieme con 2 Bulloni a Testa Piatta M10×70mm (91#), 2 staffe (144#), 2 rondelle Ø10 (105#) e 2 Dadi M10 (103#).

c.) Attaccare il telaio superiore(112#) al telaio di Connessione(124#), e assicurarli assieme con 2 Bulloni a Testa Piatta M10×70mm (91#), 1 staffa (21#), 2 rondelle Ø10 (105#) e 2 Dadi M10(103#).

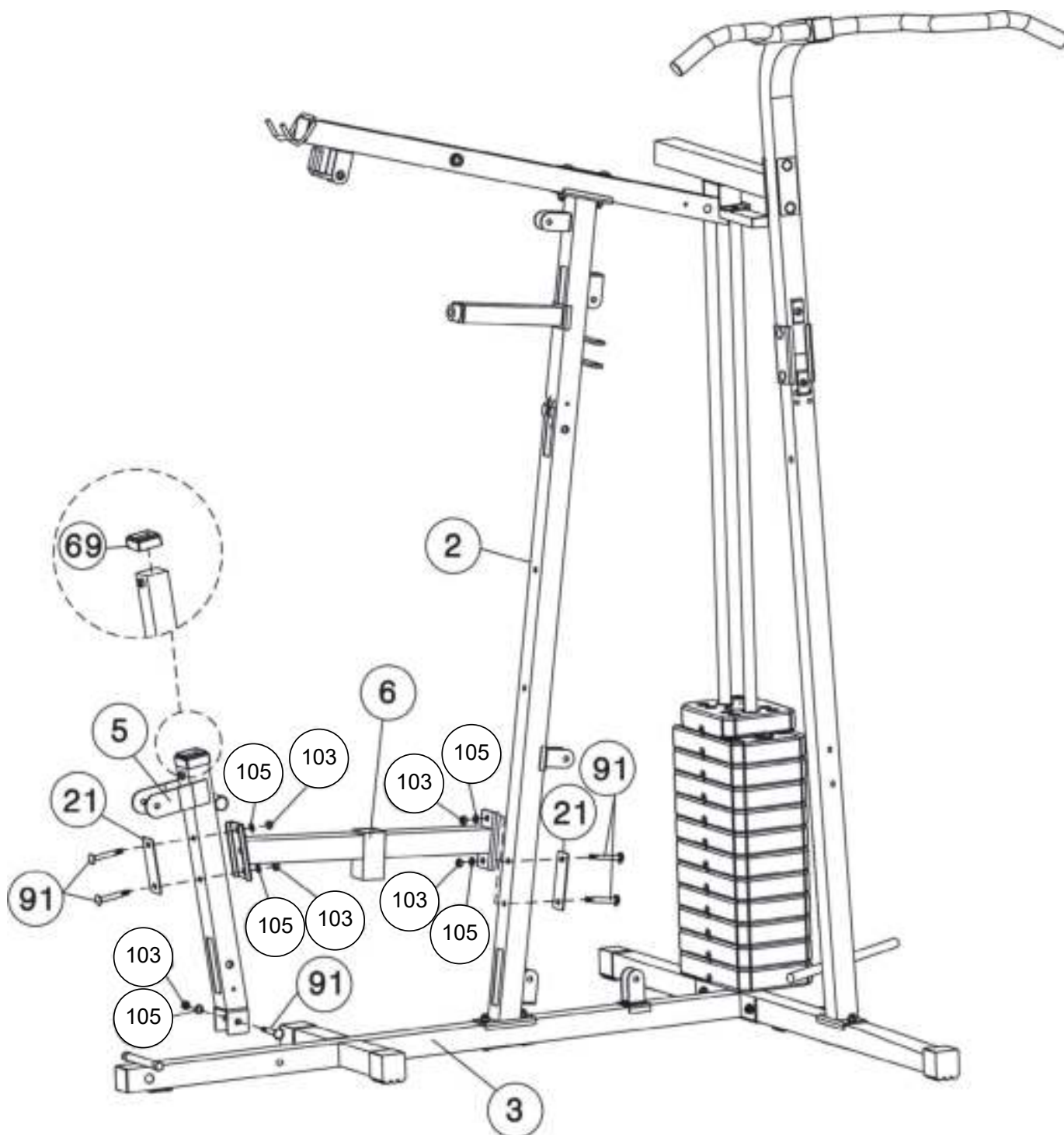
d.) Attaccare la barra trazioni (113#) al telaio superiore e assicurarli con 1 Bullone a Brugola M10*65 (93#), 1 Bullone a Brugola M10*20 (92#), 3 rondelle Ø10 (105#) e 1 dado M10 (103#).



PASSO 7

a.) Attaccare il supporto sella (6#) al telaio frontale verticale (2#) e assicurarli assieme con 2 Bulloni a Testa Piatta M10×70mm (91#), 1 staffa (21#), 2 brugole Ø10 (105#) e 2 Dadi M10 (103#).

B.) Attaccare il sostegno per l'estensore gambe (5#) come mostrato dal diagramma e assicurarlo al telaio base principale e al supporto sella (6#) con 3 Bulloni a Testa Piatta M10×70 (91#), 1 staffa (21#), 3 rondelle Ø10 (105#) e 3 Dadi M10 (103#).



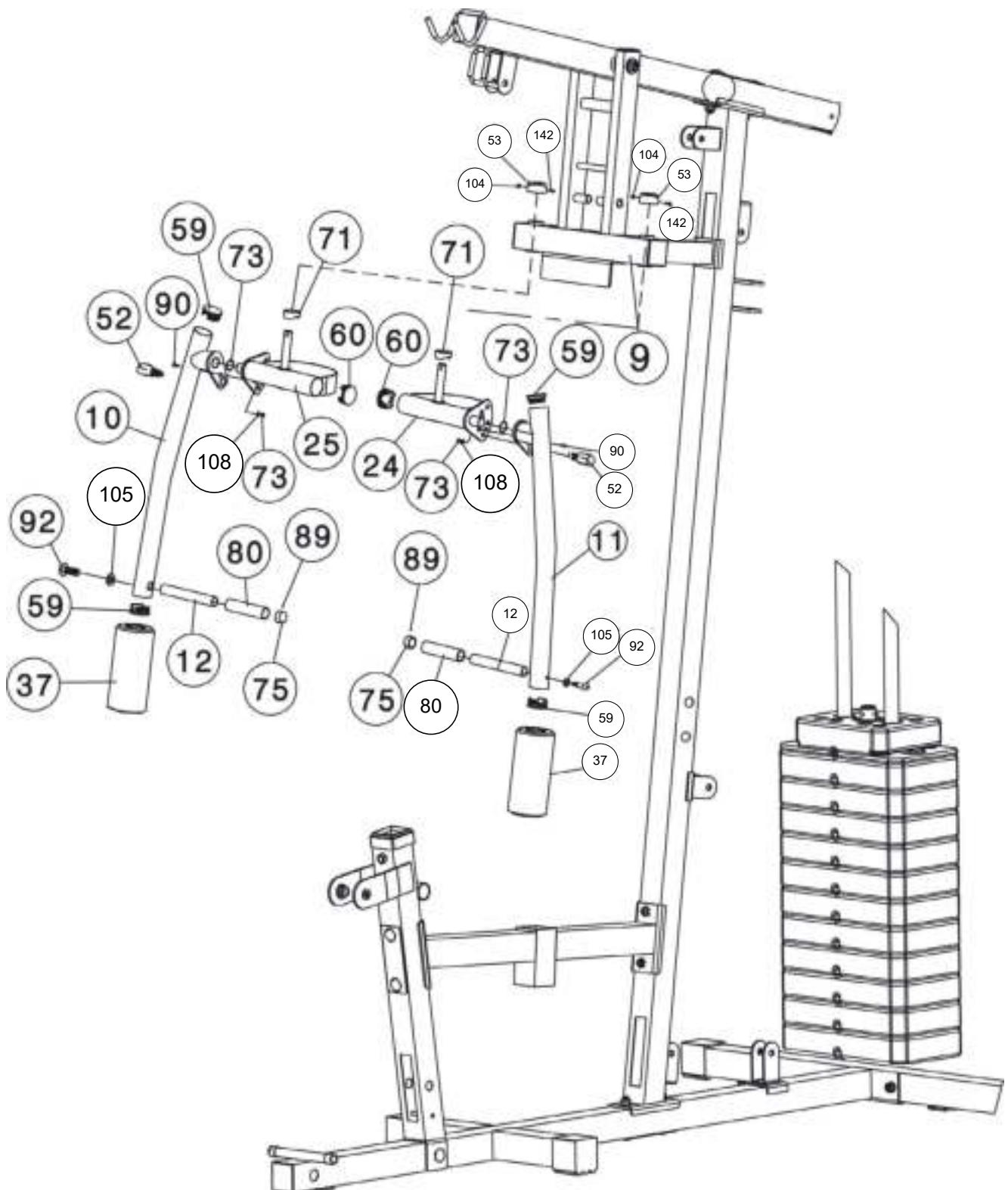
PASSO 9

Attaccare il regolatore farfalla destro(25#) attraverso il buco della base della pedana frontale e assicurarli con 1 distanziatore (71#),coperchio(53#), 1 Dado M6 (104#) e q bullone a Brugola M6X33 (142#).

Attaccare la farfalla destra (10#) al regolatore farfalla destro(25#) e assicurarli assieme con 1 Bullone a Brugola M8x23 (90#),2 rondelle in plastica(73#) e 1 Bullone a Brugola M8x70(108#). Puoi selezionare la posizione della farfalla desiderata con il perno bloccante (52#).

Attaccare il rotolo in schiuma (37#) come mostrato dal diagramma e assicurare il manubrio(12#) con 1 Bullone a Brugola M10*20 (92#) e 1 rondella Ø10 (105#).

Usa lo stesso modo per installare la parte sinistra.

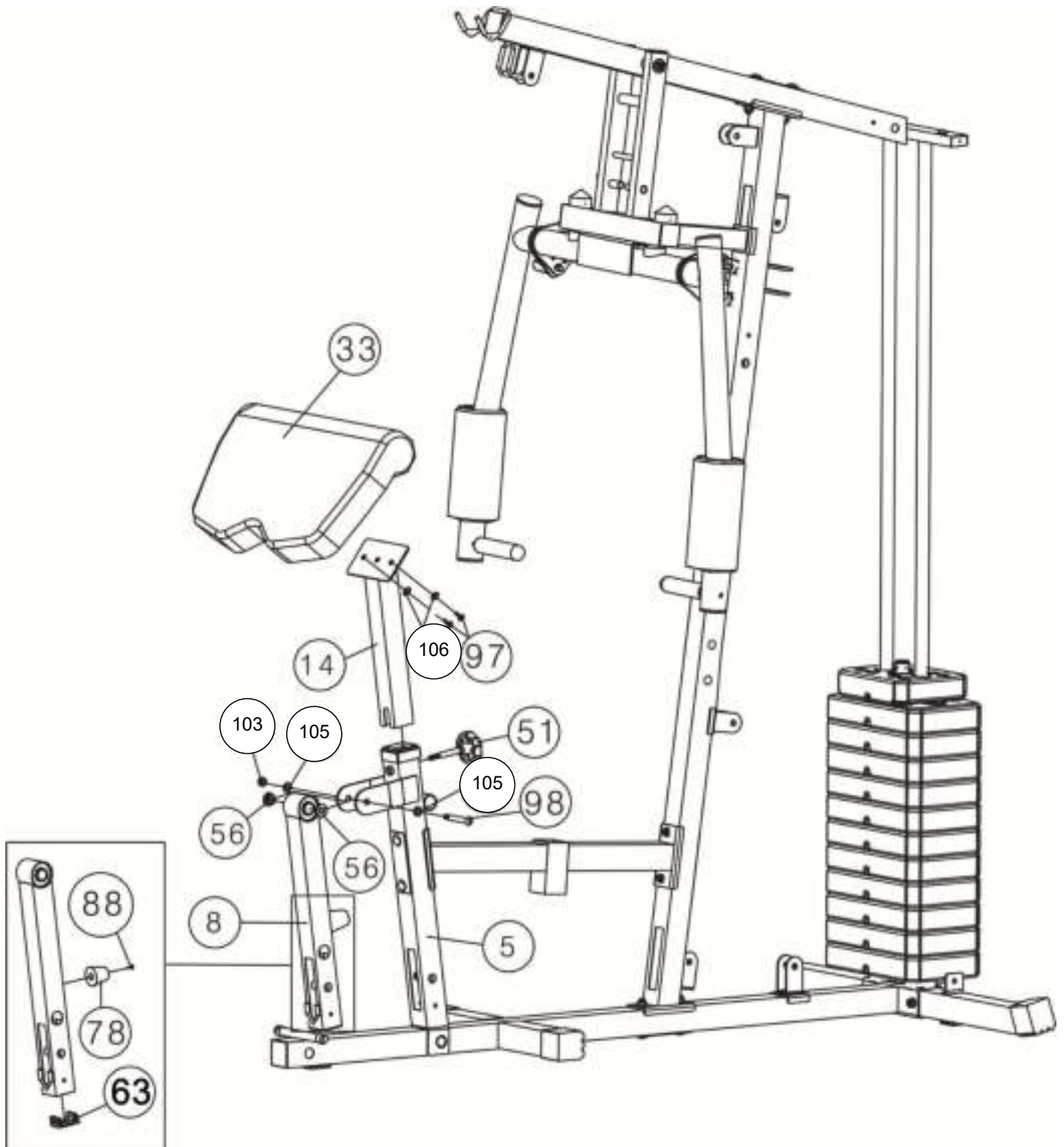


IT

PASSO 10

Attacca il cuscinetto per le flessioni braccia (33#) al supporto per il cuscinetto flessioni braccia (14#) e assicurali con 2 Bulloni a Brugola M8×16 (97#) e 2 rondelle Ø8 (106#). Inserire il supporto per il cuscinetto flessioni braccia nell'apertura del supporto dell'estensore gambe e selezionare l'altezza desiderata usando la manopola (51#).

Attacca l'estensore gambe (8#) al supporto estensore gambe (5#) e assicurarli con 1 Bullone a Brugola M10×80 (98#), 2 rondelle Ø10 (105#), e 2 boccole (56#) e 1 Dado M10 (103#).

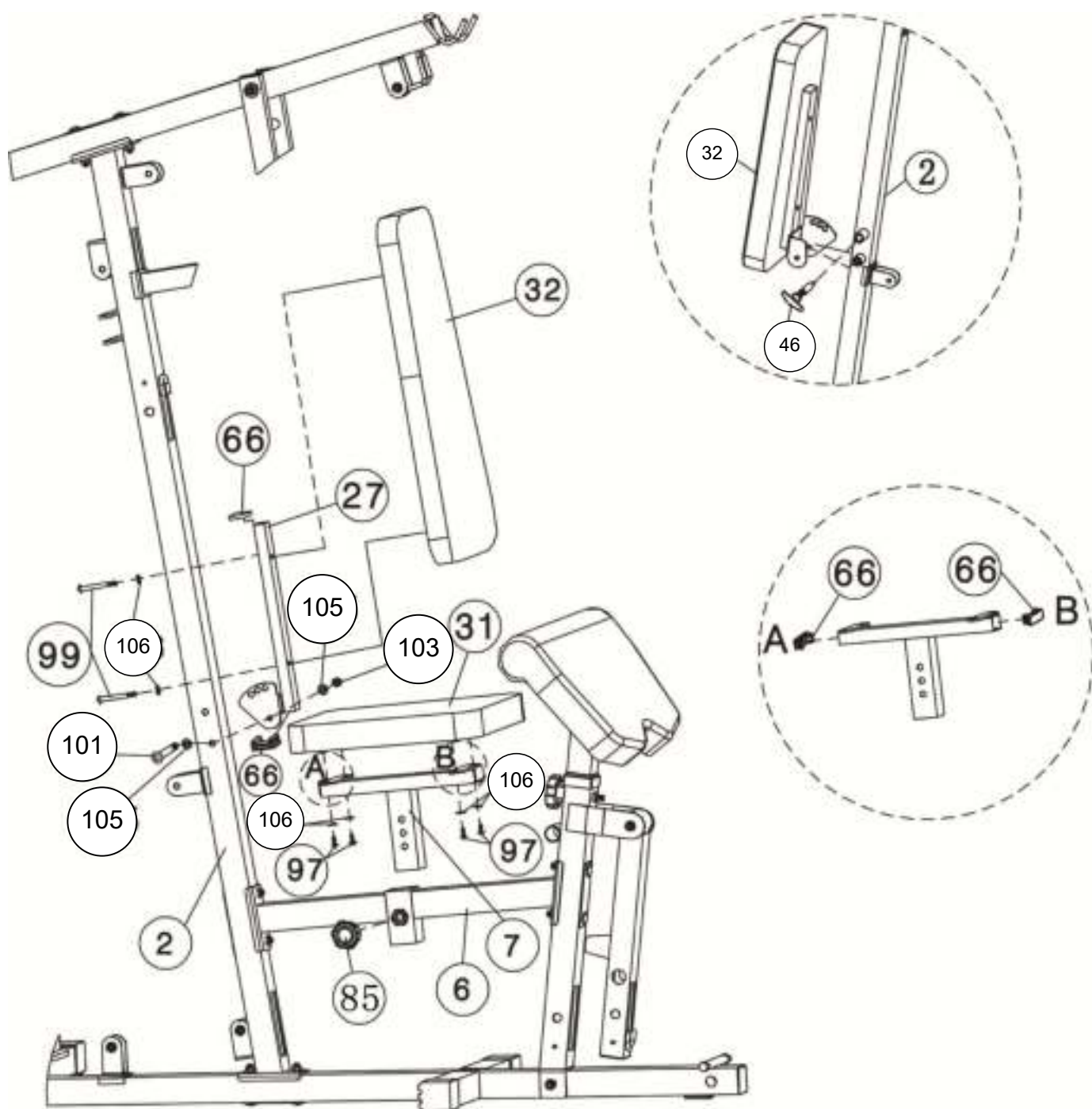


PASSO 11

Attaccare l'imbottitura sellino (31#) sul telaio regolazione imbottitura sellino(7#) e assicurarli con 4 Bulloni a Brugola M8×16 (97#) e 4 rondelle Ø8 (106#). Inserirlo il telaio regolazione imbottitura sellino(7#) nel buco e selezionare l'altezza desiderata con la manopola bloccante(85#).

Attaccare il supporto imbottitura schienale (27#) al telaio frontale verticale con un Bullone a Brugola M10X110 (101#) e rondella Ø10 (105#).

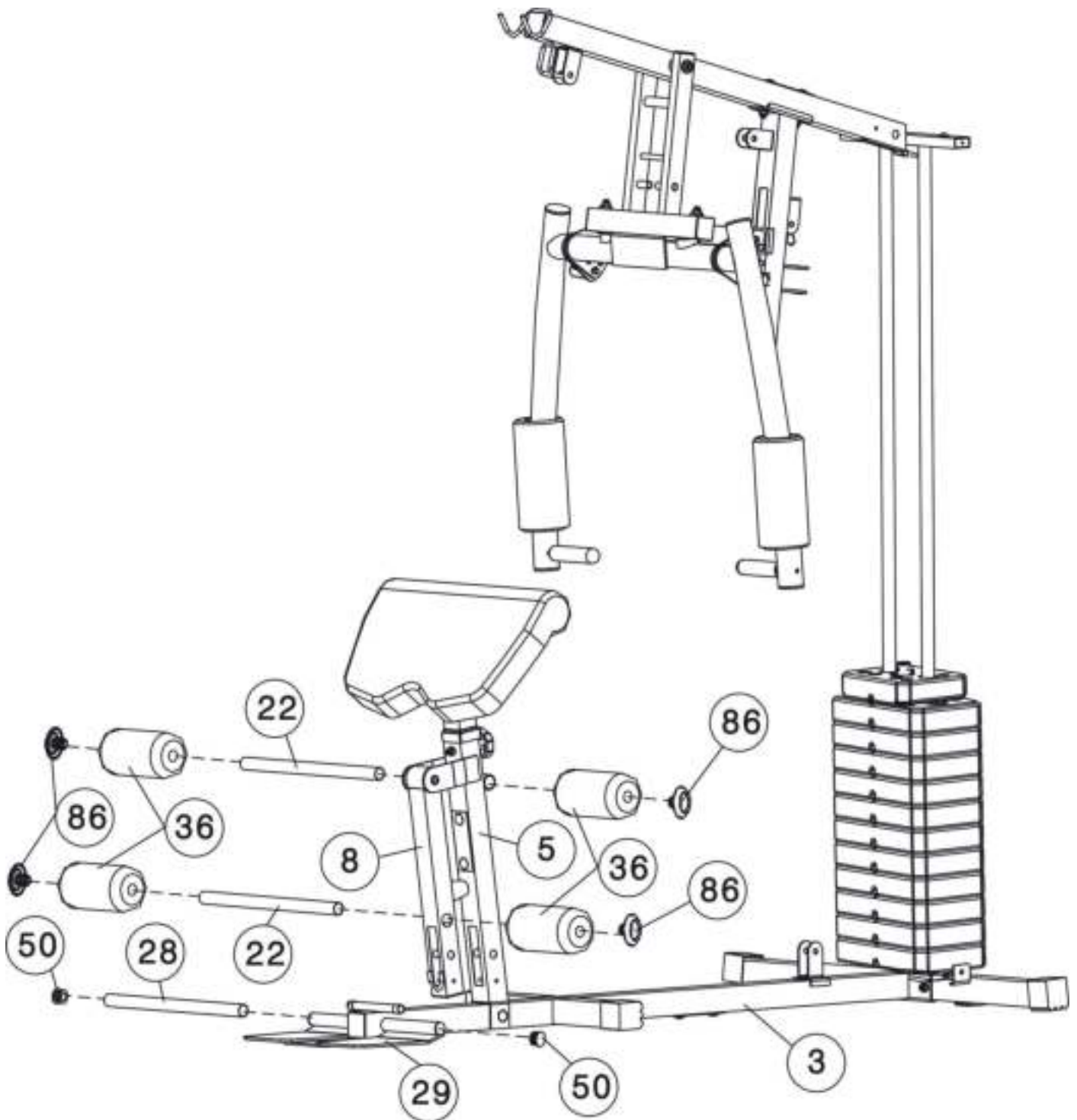
Attaccare l'imbottitura schienale (32#) al supporto imbottitura schienale (27#) e assicurarli con 2 Bulloni a Brugola M8*40 (99#) e 2 rondelle Ø8 (106#).



PASSO 12

Attaccare i 2 rotoli in schiuma (22#) nei buchi come mostrato dal diagramma, e attaccare i 4 rotoli in schiuma (36#) e i 4 tappi terminali (86#) da entrambe le estremità.

Assicurare la pedana (29#) con il tubo per la pedana (28#) e quindi attaccare il tappo terminale (50#) su entrambe le estremità.

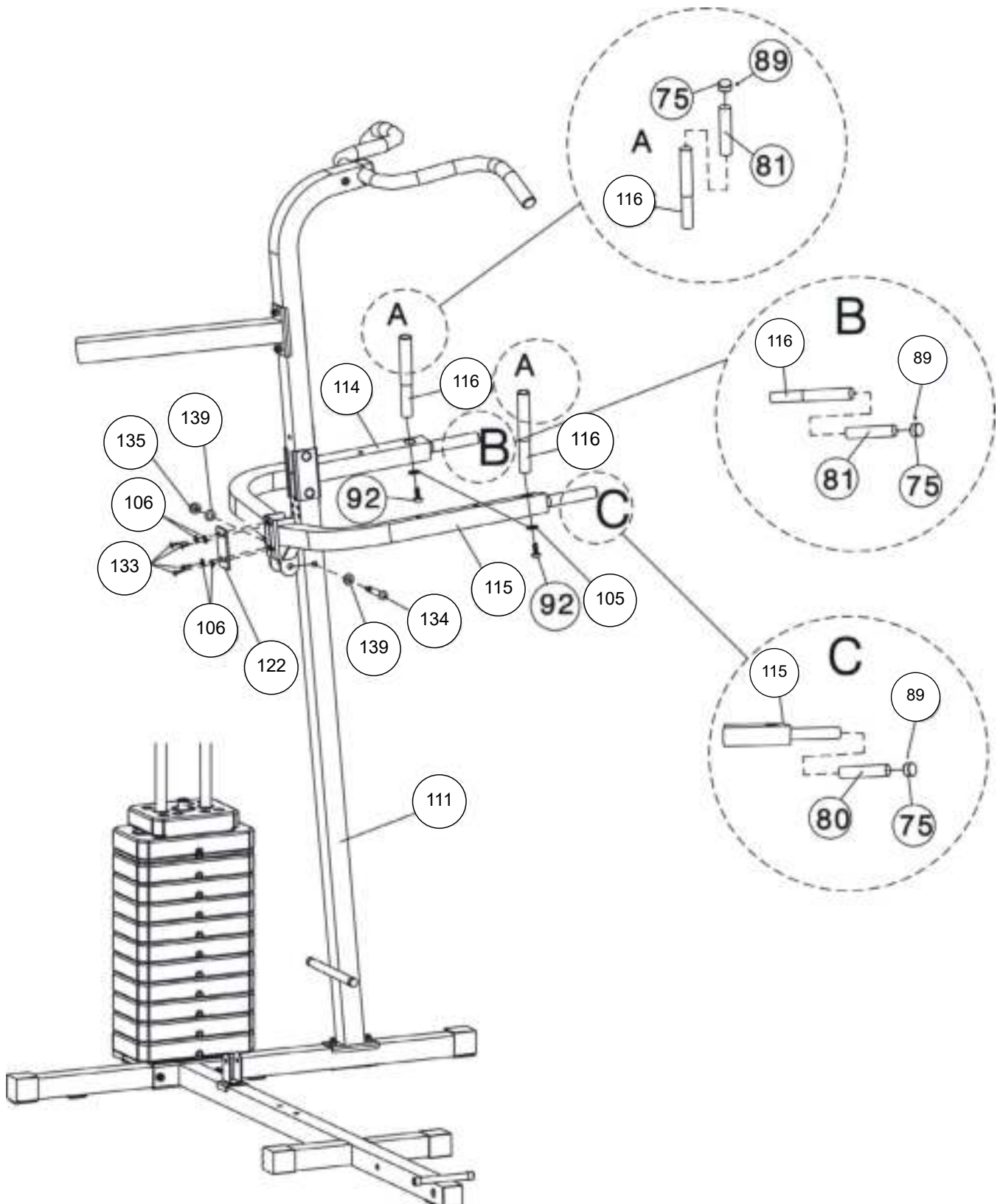


PASSO 13

Attaccare i bracci destro e sinistro (114#&115#) al telaio inferiore come mostrato dal diagramma, e assicurarli con 4 Bulloni a Brugola M8×10mm (133#), 4 rondelle Ø8 (106#), 1 staffa (122#).

Attaccare i bracci Destro e Sinistro (114#&115#) assieme con 1 Bullone a Brugola M12×75mm (#134) 2 rondelle Ø12 (139#), 1 Dado M12 (#135).

Attaccare le 2 maniglie verticali (116#) come mostrato dal diagramma e assicurarle con 2 Bulloni a Brugola M10×20mm (92#), 2 rondelle Ø10(105#).

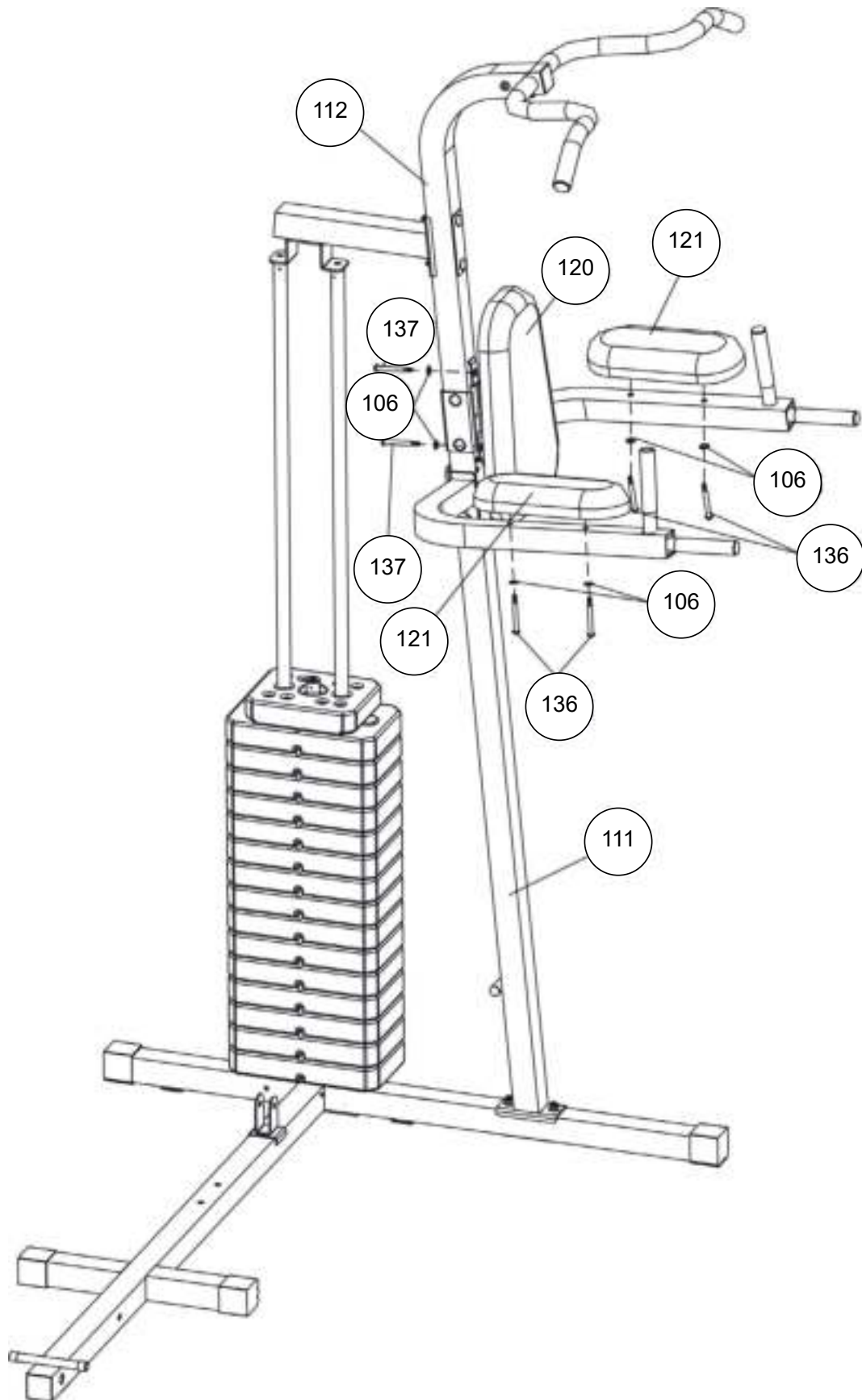


IT

PASSO 14

Assicurare lo schienale (120#) come mostrato dal diagramma con 2 Bulloni a Brugola M8×70mm (137#) e 2 rondelle Ø8 (106#).

Attaccare 2 braccioli (121#) come mostrato dal diagramma e assicurarli con 4 Bulloni a Brugola 4pcs M8×60mm (136#) e 4 rondelle Ø8 (106#).



PASSO 15

A Attaccare il cavo Superiore da 3250 mm (39#) attraverso l'apertura del telaio superiore, assicurarsi che l'ostacolo sferico sia davanti al telaio superiore, Posizionare 1 Puleggia (74#) sotto il cavo e assicurare la prima puleggia usando 1 Bullone a Brugola 1PC M10 × 45 (94#), 2 rondelle $\varnothing 10$ (105#) e 1 Dado M10 (103#).

B Tira il cavo indietro e posiziona la seconda puleggia sotto il cavo, assicura la puleggia allo stesso modo di A.

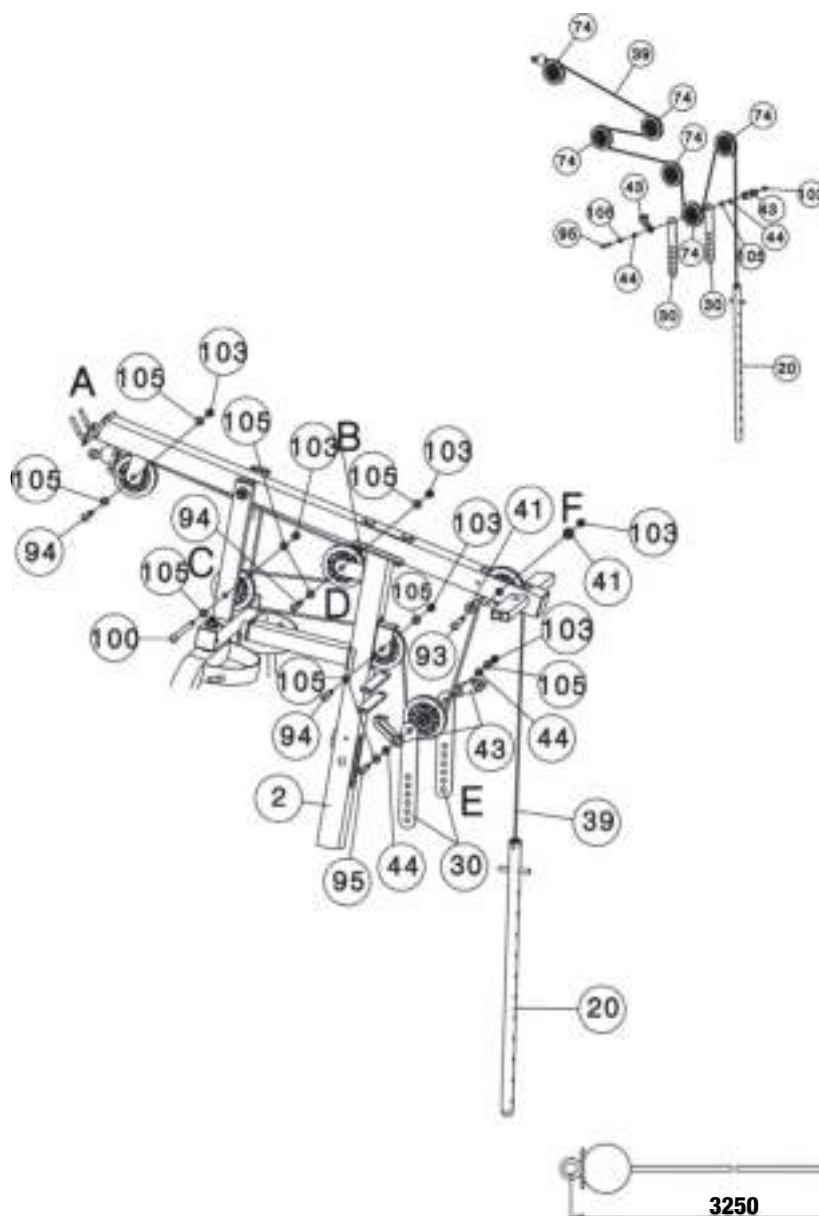
C Tira il cavo attorno e davanti alla puleggia, Posiziona la terza puleggia sotto il cavo e assicurala con 1 Bullone a Brugola M10×160 (100#), 2 rondelle $\varnothing 10$ (105#) e 1 Dado M10 (103#).

D Tira il cavo attorno alla puleggia e all'indietro, Posiziona la quarta puleggia sotto il cavo e assicurala nello stesso modo di A.

E Tira il cavo attorno alla puleggia e verso sotto, Posiziona la quinta puleggia sotto il cavo, assicura la puleggia con 1 Bullone a Brugola 1pc M10*50 (95#), 2 rondelle $\varnothing 10$ (105#), 2 boccole (44#), doppia staffa sospesa per puleggia (30#), e 1 Dado M10 (103#).

F Tira il cavo attorno alla puleggia e verso su, Posiziona la sesta puleggia sotto il cavo e assicurala con 1 Bullone a Brugola M10*65 (93#), 2 boccole (41#) e 1 Dado M10 (103#).

G Tira il cavo attorno alla puleggia e verso giù, collega l'estremità del cavo superiore all'apertura superiore del bastone selettore e fai almeno 5 giri per essere sicuro.



PASSO 16

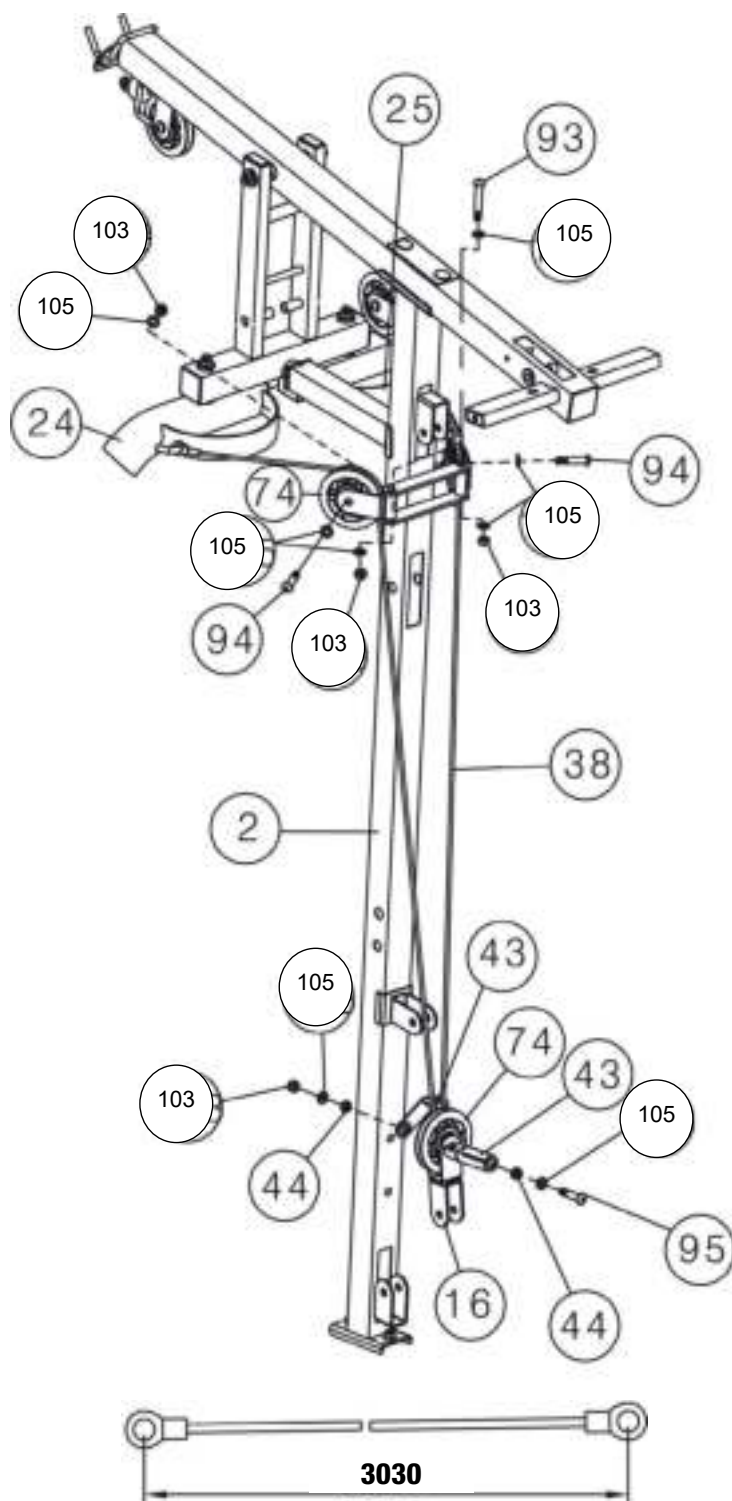
A Attaccare l'estremità del cavo a farfalla di 3030 MM (38#) al gancio .

B. Attaccare le 2 staffe girevoli per puleggia (15#) come mostrato dal diagramma e assicurarle con 1 Bullone a Brugola M10×65mm (#93), 2 rondelle Ø10 (105#), 1 Dado M10 (103#).

C. posizionare la puleggia sotto il cavo, assicurare la puleggia alla staffa mobile per puleggia con 1 Bullone a brugola M10X45 (94#), 2 rondelle Ø10 (105#) e 1 Dado M10 (103#).

C Tirare il cavo attorno alla puleggia e verso giù, posizionare 1 puleggia (74#) sul cavo, assicurarla con la doppia staffa incrociata sospesa (16#) assieme a un Bullone a Brugola M10×50 (95#), 2 rondelle Ø10(105#), 2 contenitori per cavo (43#) e 1 Dado M10 (103#).

D Tirare il cavo attorno alla puleggia e verso su, installare un'altra puleggia allo stesso modo che in B e in A.



PASSO 17

A. Attaccare l'estremità del cavo inferiore da 4070 MM (40#) attraverso l'apertura dell'estensore gambe, Posizionare 1 puleggia sul cavo, assicurarla con 1 Bullone a Brugola M10X60 (102#), 2 boccole (42#) e 1 Dado M10 (103#).

B. Tira indietro il cavo, posiziona 1 puleggia sul cavo, assicurala con 1 Bullone a Brugola M10X65 (93#), 2 boccole (41#) e 1 Dado M10 (103#).

C. Tira indietro il cavo, posiziona 1 puleggia sul cavo, assicura la puleggia con 1 Bullone a Brugola M10X45 (94#), 2 rondelle Ø10 (105#) e 1 Dado M10 (103#).

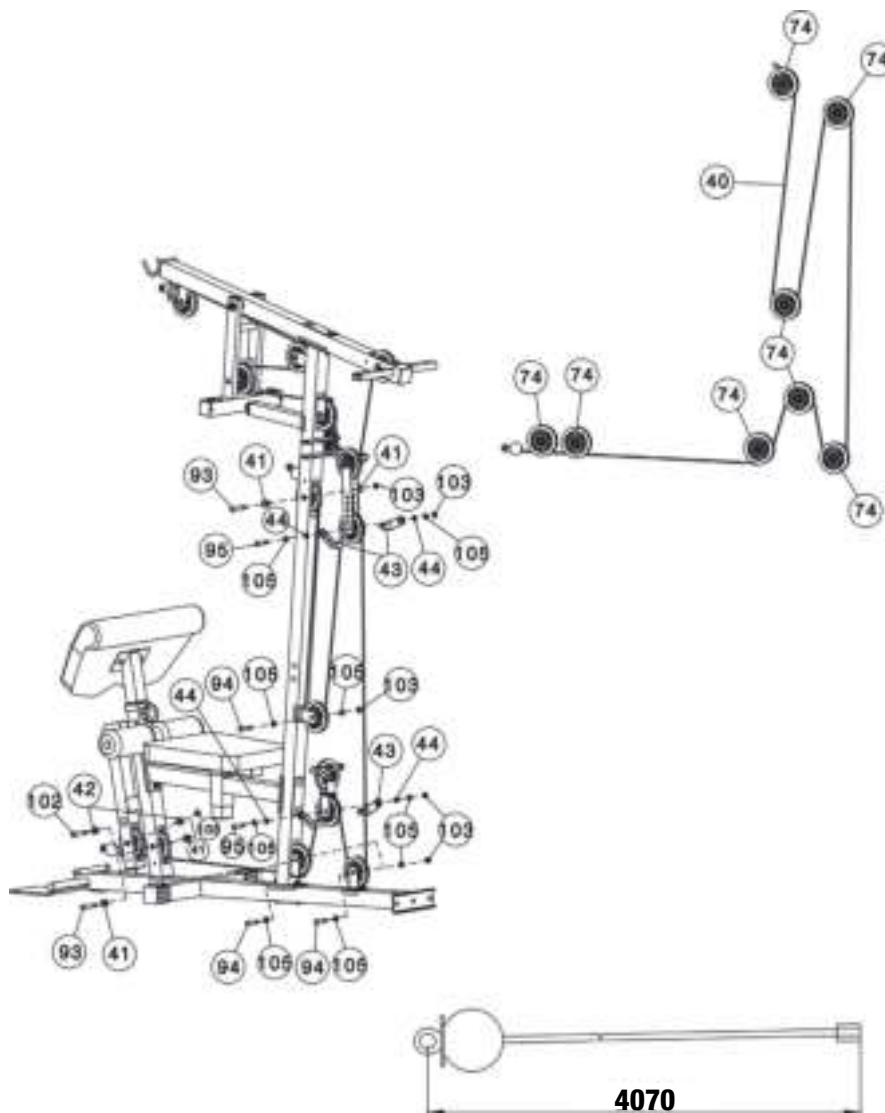
D. Tira il cavo attorno alla puleggia e verso su, posiziona 1 puleggia sul cavo, assicurala con q Bullone a Brugola M10*50 (95#), 2 rondelle Ø10 (105#), 2 boccole (44#), 2 contenitori per cavo (43#) e 1 Dado M10*65 (93#).

E. Tira il cavo attorno alla puleggia e verso giù, posiziona 1 puleggia sul cavo, assicurala allo stesso modo del punto C.

F. Tira il cavo attorno alla puleggia e verso su, posiziona 1 puleggia sotto al cavo, assicurala con la doppia staffa sospesa allo stesso modo dello STEP 14 E.

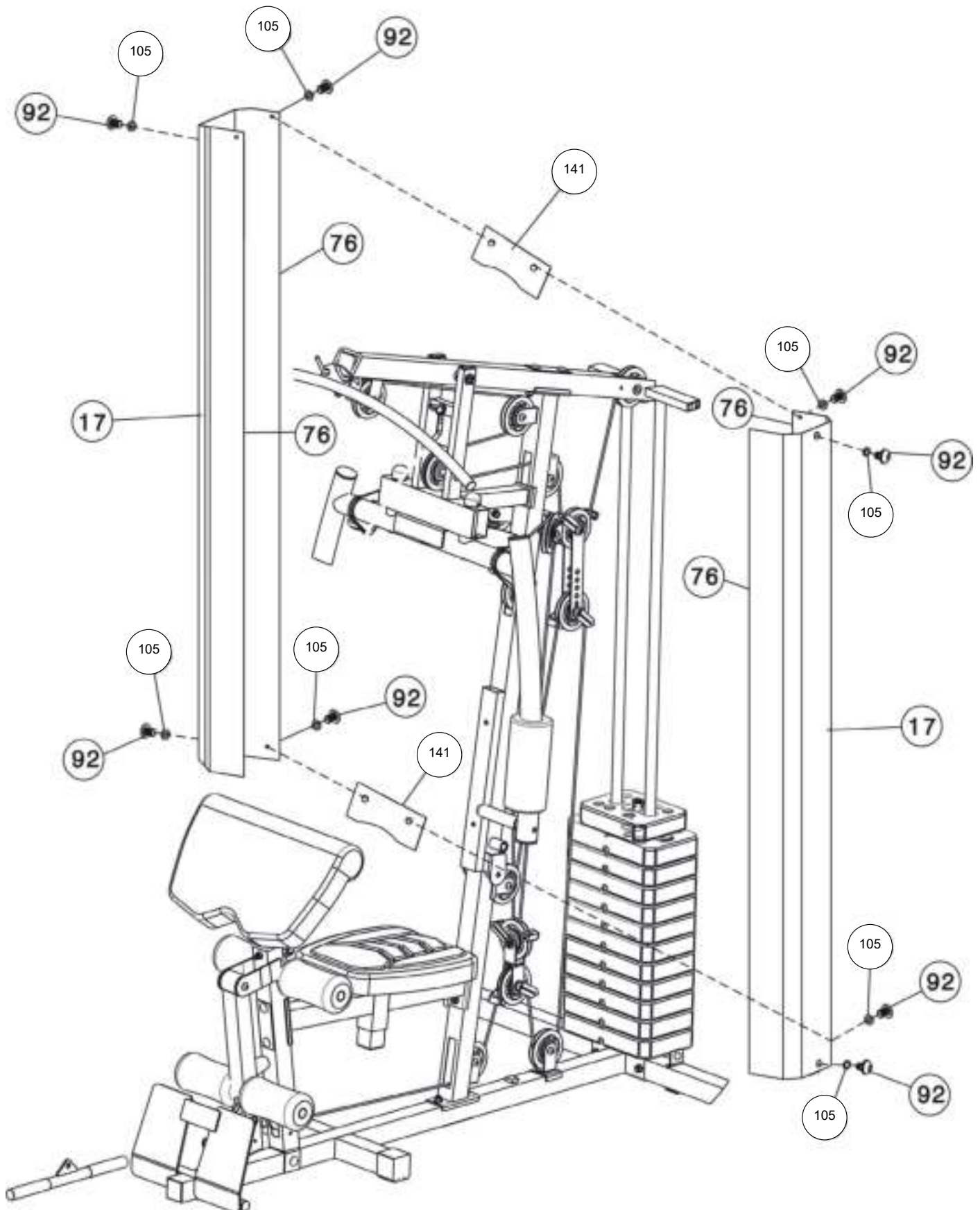
G. Tira il cavo attorno alla puleggia e verso giù, posiziona 1 puleggia sul cavo, assicurala con 1 Bullone a Brugola M10*45 (94#), 2 rondelle Ø10 (105#) e 1 Dado M10 (103#).

H. Tira il cavo attorno alla puleggia e verso su e raggiungi l'apertura davanti al telaio verticale frontale, posiziona 1 puleggia sotto il cavo e assicurala allo stesso modo del punto B.



PASSO 18

Attaca i 2 coperchi per la pila pesi (17#) come mostrato dal diagramma, assicurali con 8 Bulloni a brugola M10*20 (92#), 8 rondelle Ø10 (105#) e 2 staffe (141#).



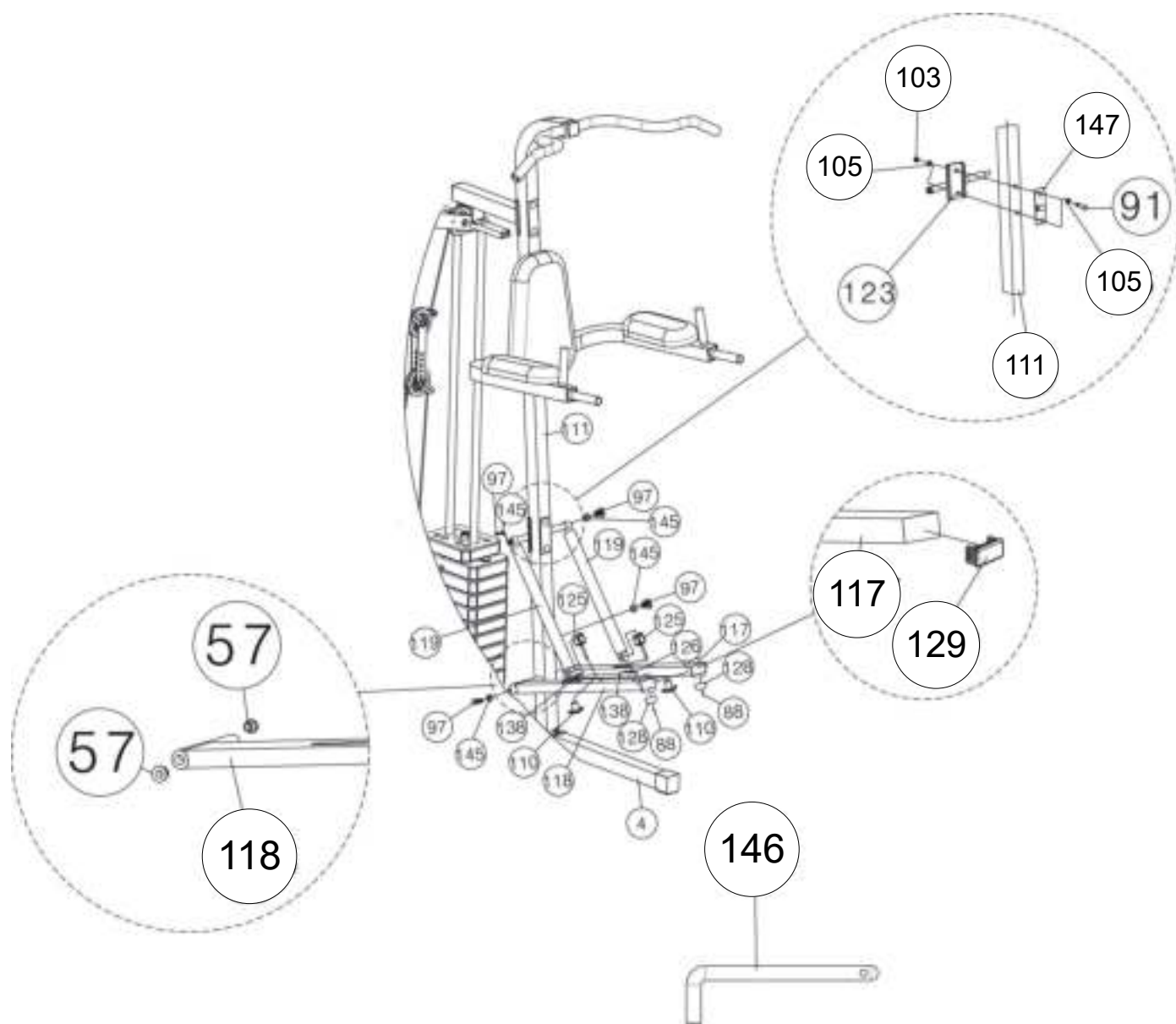
PASSO 19

Attaccare la staffa per il cilindro idraulico (123#) al telaio inferiore(111#) e assicurali con 2 Bulloni a Testa piatta M10*70 (91#),4 rondelle Ø10 (105#) ,1 staffa(147#)e 2 Dadi M10 (103#).

Attacca il telaio pedana sinistro e destro (118#&117#) all'asse del telaio inferiore(111#) e assicurali con 2 bulloni a brugola M8×16 (97#), 2 rondelle Ø8(145#).

Attacca i 2 cilindri idraulici(119#) alla staffa (123#) e assicurali con 2 Bulloni a Brugola M8*16 (97#) e 2 rondelle Ø8 (145#).

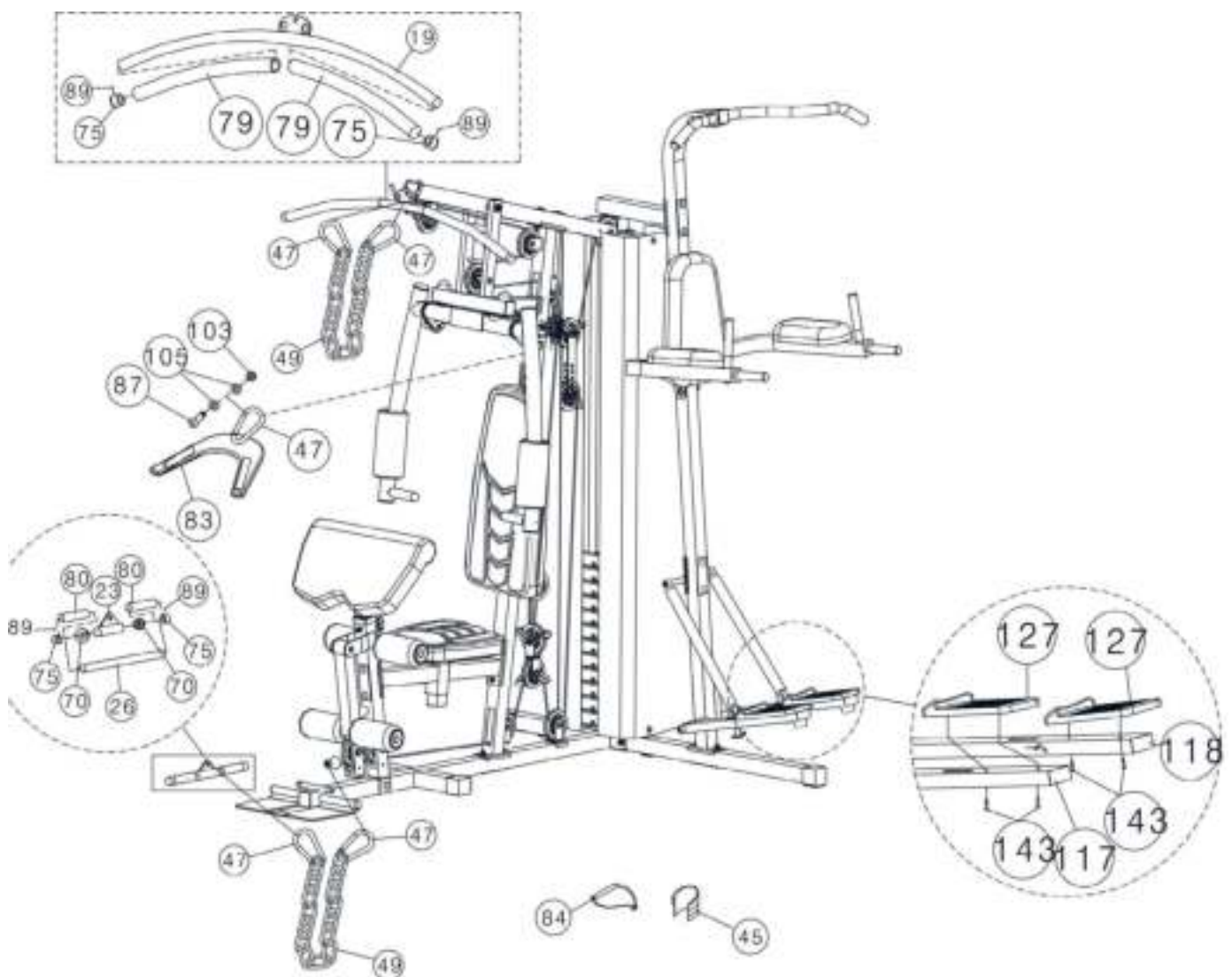
Attacca il cilindro idraulico (119#) alla staffa a forma di U(125#)e regola la posizione e assicurali con 2 manopole bloccanti a forma di T M8 (110#).



PASSO 20

Attacca la lat bar(19#) alla fine del cavo alto con 2 7# ganci e (47#) una catena a 15 giunti (49#).

Attacca la fibbia addominale (83#) alla chiusura (58#) e assicurale assieme con 1 bullone a brugola M10*30 (87#), 2 rondelle Ø10 (105#) e 1 Dado M10 (103#).



Avvitare bene tutti gli elementi e i pezzi preassemblati!

INFORMAZIONI SULL'ALLENAMENTO

PRIMA DI COMINCIARE

Come cominci il tuo programma d'allenamento dipende dalla tua condizione fisica. Se sei stato inattivo per molti anni o sei sovrappeso, devi cominciare piano e aumentare di qualche ripetizione a ogni allenamento.

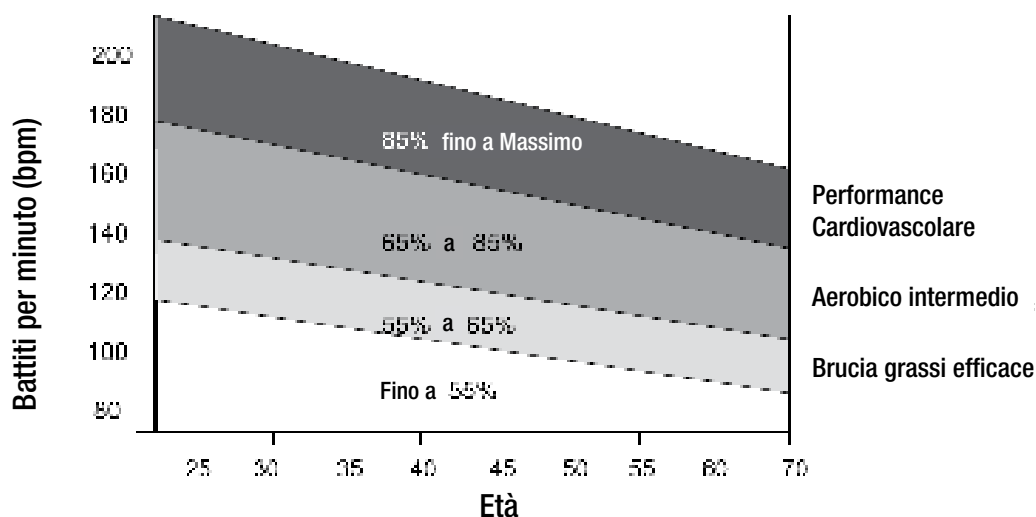
Ad ogni modo, la tua forma aerobica migliorerà nelle prossime sei-otto settimane. Non scoraggiarti se ci vuole più tempo. È importante lavorare al tuo ritmo. Alla fine, sarai in grado di allenarti continuamente per 30 minuti. Migliore è la tua forma aerobica, più duramente dovrai lavorare per rimanere nella tua zona obiettivo.

PER FAVORE RICORDA QUESTI PRINCIPI FONDAMENTALI:

- Fa' vedere l'allenamento e la tua dieta al tuo medico, in modo che possa consigliarti su quale routine di allenamento adottare.
- Comincia il tuo programma di allenamento piano e con obiettivi realistici.
- Monitora frequentemente le tue pulsazioni. Stabilisci la tua frequenza cardiaca obiettivo basandoti sulla tua età e condizione fisica.
- Allestisci la tua attrezzatura su una superficie piatta ad almeno 3 piedi di distanza da mura e mobili.

INTENSITÀ DELL'ESERCIZIO

Per massimizzare i benefici dell'allenamento, è importante esercitarsi con l'intensità appropriata. Il livello di intensità appropriato può essere trovato utilizzando la tua pulsazione cardiaca come guida. Per un esercizio aerobico effettivo, la frequenza cardiaca deve essere mantenuta a un livello tra il 65% e l'85% della frequenza massima quando ci si allena. Questa prende il nome di zona obiettivo. Puoi trovare la tua zona obiettivo nella tabella qui sotto.



Durante i primi mesi del tuo programma d'allenamento, mantieni le tue pulsazioni vicine al minimo della tua zona obiettivo quando ti alleni. Dopo un paio di mesi, la tua pulsazione cardiaca può essere incrementata gradualmente finché non si avvicina alla metà della tua zona obiettivo quando ti alleni.

Per misurare la tua frequenza cardiaca, interrompi l'esercizio ma continua a muovere le gambe o a camminare attorno e metti due dita sul tuo polso. Conta i battiti per sei secondi e moltiplica il risultato per 10 per trovare la tua frequenza cardiaca. Per esempio, se conti 14 in sei secondi, la tua frequenza cardiaca è di 140 battiti per minuto. (Si utilizza un conteggio di sei secondi perché la tua frequenza cardiaca scenderà rapidamente quando interrompi l'esercizio). Regola l'intensità dell'esercizio finché la tua frequenza cardiaca non sarà al livello appropriato.

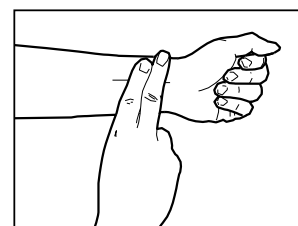


DIAGRAMMA MUSCOLARE

ESERCIZIO AEROBICO

L'esercizio aerobico migliora lo stato dei tuoi polmoni e del tuo cuore, il muscolo più importante del tuo corpo. L'esercizio aerobico viene promosso da ogni attività che usa i tuoi muscoli maggiori (braccia, gambe o natiche, ad esempio). Il tuo cuore batte velocemente e i respiri si fanno profondi. Un esercizio aerobico dovrebbe essere parte della tua intera routine di allenamento.

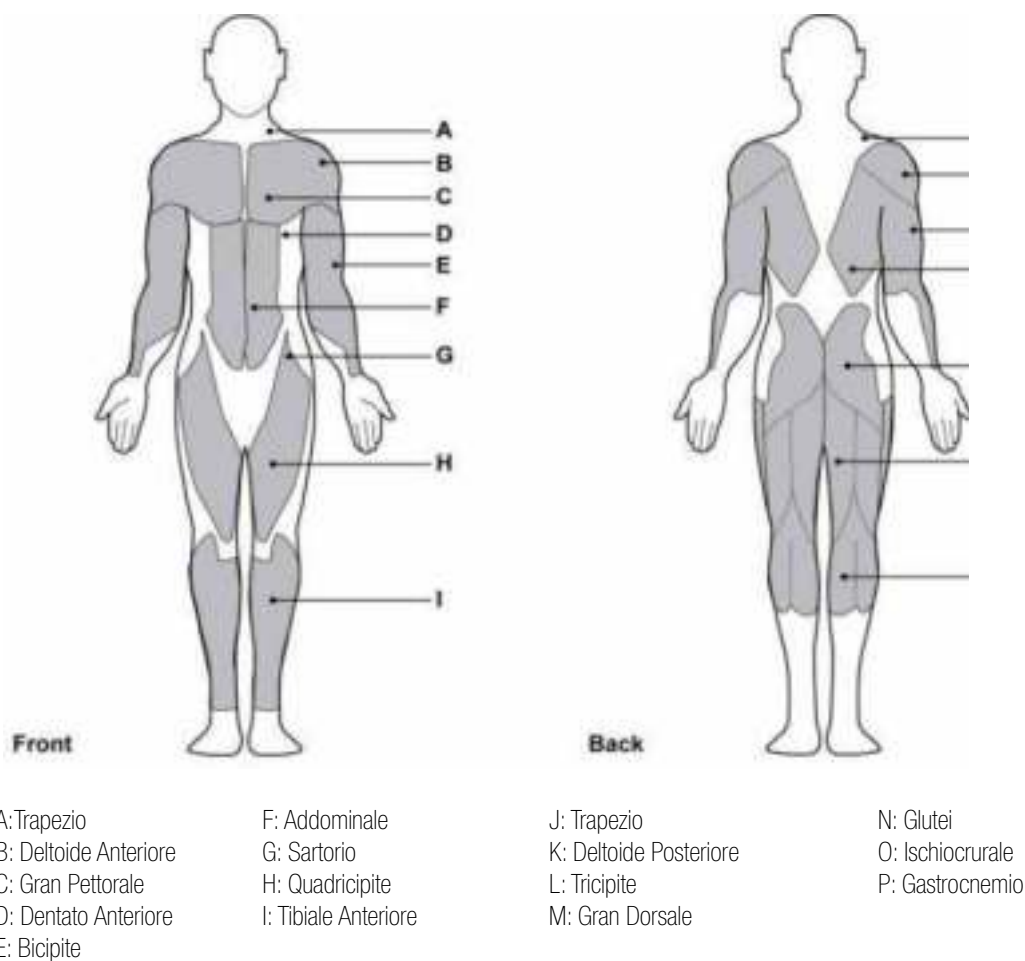
ESERCIZIO CON I PESI

Oltre all'esercizio aerobico che aiuta a sbarazzarsi del grasso in eccesso che il nostro corpo può immagazzinare, l'esercizio coi pesi è una parte essenziale del processo di routine. L'esercizio coi pesi migliora il tono, costruisce e rafforza il muscolo. Se stai lavorando al di sopra della tua zona obiettivo, potresti voler fare una minor quantità di ripetizioni.

Come sempre, consulta il tuo medico prima di cominciare il programma di allenamento.

GRUPPU MUSCOLARI OBIETTIVO

La routine di allenamento che viene eseguita su Men's Health Home Gym svilupperà la parte superiore o inferiore del tuo corpo o la combinazione di tutti i gruppi muscolari del corpo. Questi gruppi muscolari sono evidenziati nel diagramma muscolare qui sotto.



ESERCIZI DI STRETCHING

Prima di ogni allenamento si dovrebbe allungare i muscoli per almeno 5-10 minuti per riscaldarli a sufficienza. Ripetere i seguenti esercizi di stretching per cinque volte. Lo stretching prima dell'allenamento aiuta a migliorare la flessibilità e riduce il rischio di lesioni.



1 RULLI PER LA TESTA

Ruotare la testa a destra, fino a sentir allungare il lato sinistro del collo, poi ruotare la testa indietro, allungando il mento verso il soffitto e aprendo la bocca. Ruotare la testa a sinistra, quindi abbassare la testa verso il petto per un conteggio.



2 SOLLEVAMENTO SPALLE

Sollevarre la spalla destra verso l'orecchio. Quindi sollevare la spalla sinistra abbassando la spalla destra.

3 STRETCHING LATERALE

Aprire le braccia verso il lato e sollevarle fino a quando non si trovano sopra la testa. Allungare il braccio destro fino al soffitto quando più possibile e trattenere. Ripetere questa azione con il braccio sinistro.



4 STRETCHING DEI QUADRICIPITI

Con una mano contro un muro per mantenere l'equilibrio, andare verso l'indietro e sollevare il piede destro verso l'alto. Portare il tallone più vicino alle natiche possibile. Trattenere per 15 conteggi e ripetere con il piede sinistro.



5 STRETCHING INTERNO COSCIA

Sedersi con le soles dei piedi unite e le ginocchia che puntano verso l'esterno. Avvicinare i piedi all'inguine il più possibile. Spingere delicatamente le ginocchia verso il pavimento. Trattenere per 15 conteggi.



6 TOCCARE LE PUNTE

Lentamente, piegarsi in avanti dalla vita, rilassare le spalle e la schiena mentre ci si allunga verso le dita dei piedi. Allungarsi quanto più possibile e trattenere la posizione per 15 conteggi.



7 STRETCHING DEI TENDINI

Stendere la gamba destra. Riposare la suola del piede sinistro contro la coscia interna destra. Allungarsi verso il tuo piede per quanto possibile. Trattenere per 15 conteggi. Rilassarsi e ripetere con la gamba sinistra.



8 STRETCHING POLPACCIO/TALLONE

Appoggiarsi contro un muro con la gamba sinistra di fronte alla destra e le braccia in avanti. Mantenere la gamba destra dritta e il piede sinistro sul pavimento; poi piegare la gamba sinistra e sporgersi in avanti spostando i fianchi verso la parete. Trattenere la posizione, poi ripetere dall'altra parte per 15 conteggi.



CURA E MANUTENZIONE

1. Il livello di sicurezza dell'attrezzatura può essere mantenuto solo se esso è esaminato regolarmente per eventuali danni e usura es. nei punti di connessione.
2. Lubrificare le parti in movimento con olio leggero periodicamente per prevenire l'usura precoce.
3. Ispezionare e stringere tutte le parti prima di usare l'attrezzatura, sostituire le parti difettose immediatamente, e non usare l'attrezzatura di uovo finché non è perfettamente in ordine.
4. L'attrezzatura può essere pulita usando un panno umido e un detergente mite non abrasivo. Non usare solventi.
5. Non tentare di riparare da sé l'attrezzatura. Se hai difficoltà durante l'assemblaggio, l'operazione o l'uso del tuo prodotto di allenamento o pensi che vi siano delle parti mancanti, contatta il venditore.

SMALTIMENTO



Riciclaggio dei rifiuti

Il materiale di imballaggio può essere trasportato di nuovo al ciclo delle materie prime. Smaltire il materiale di imballaggio in conformità alle disposizioni di legge. Le informazioni possono essere recuperate dai sistemi di ritorno o di raccolta della vostra comunità.

GEBRUIKSAANWIJZING

NEDERLANDS

Geachte klant,

We zijn blij dat je een apparaat uit het SPORTSTECH-assortiment hebt gekozen. De sportuitrusting van SPORTSTECH brengt hoogwaardige apparaten met nieuwe technologieën.

Lees vóór gebruik deze gebruikershandleiding aandachtig door en gebruik het apparaat zoals aangegeven. Zo zul je ten volle van de prestaties van het apparaat kunnen profiteren en er vele jaren geniet van hebben. De bedrijfsveiligheid en de werking van het apparaat kunnen alleen worden gegarandeerd als de veiligheidsinstructies in deze gebruiksaanwijzing in acht worden genomen. We aanvaarden geen aansprakelijkheid voor schade veroorzaakt door oneigenlijk gebruik of verkeerde bediening.



Zorg ervoor dat alle personen die het apparaat gebruiken de gebruikershandleiding hebben gelezen en begrepen.

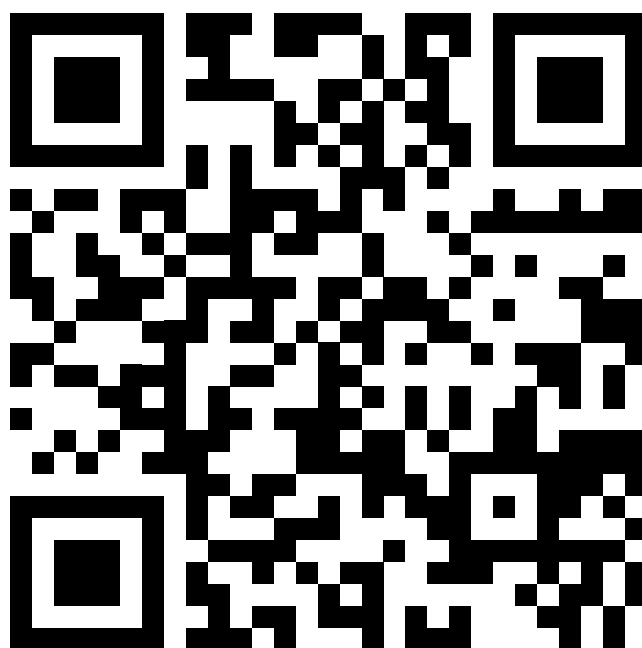
Bewaar de gebruikershandleiding op een veilige plaats zodat deze kan worden gebruikt wanneer dat nodig is.



Onze **Video-tutorials** voor jou!

Montage, Gebruik, Demontage.

1. Scan de QR-code
2. Bekijk video's
3. Begin snel en veilig



Link naar de video's:

https://service.innovamaxx.de/hgx200_video

We zijn ook actief op social media!

Raadpleeg voor de meest recente productinformatie, trainingen en nog veel meer, onze:

Instagram-pagina



<https://www.instagram.com/sportstech.de>

Facebook-pagina



<https://www.facebook.com/sportstech.de>

VEILIGHEIDSINSTRUCTIES

BELANGRIJK - LEES DEZE VOLLEDIG DOOR VOORDAT U MET DE INSTALLATIE OF HET GEBRUIK BEGINT.

- **LET OP:** Lees deze handleiding en belangrijke opmerkingen voor maximale effectiviteit en veiligheid voordat je het apparaat in gebruik neemt. Neem de volgende voorzorgsmaatregelen in acht voordat je het apparaat monteert en gebruikt.

MONTAGE

- Controleer of alle onderdelen en gereedschappen in de onderdelenlijst aanwezig zijn. Houd er rekening mee dat sommige onderdelen al voormonteerd zijn.
- Houd kinderen en dieren uit de buurt van de montageruimte. Het inslikken van de kleine onderdelen kan verstikking veroorzaken.
- Zorg ervoor dat je voldoende ruimte hebt om alle onderdelen neer te leggen voordat je begint met de montage.
- Monteer het apparaat zo dicht mogelijk bij de uiteindelijke positie ervan (in dezelfde ruimte).
- Het product moet op een stabiele en vlakke ondergrond worden geplaatst.
- Verwijder de verpakking op een zorgvuldige en verantwoorde manier.

•

GEBRUIK

- Houd kinderen zonder toezicht uit de buurt van het apparaat.
- Schade aan de gezondheid kan het gevolg zijn van onjuiste of overmatige training.
- Onderdelen die uit het product steken, kunnen de gebruiker in de beweging hinderen.
- Het is de verantwoordelijkheid van de eigenaar om ervoor te zorgen dat alle gebruikers van het apparaat voldoende worden geïnformeerd over het veilige gebruik.
- Dit product is alleen voor privégebruik. Gebruik het niet voor commerciële of institutionele doeleinden en verhuur het niet.
- Voordat je begint op het apparaat te oefenen, moet je je altijd opwarmen met stretchoefeningen.
- Als je duizeligheid, misselijkheid, pijn op de borst of andere pathologische symptomen ervaart tijdens het sporten, stop dan onmiddellijk en zoek medische hulp.
- Het apparaat mag niet door meerdere personen tegelijkertijd worden gebruikt.
- Houd je handen uit de buurt van bewegende delen.
- Draag altijd geschikte trainingskleding wanneer je het apparaat gebruikt. Draag geen wijde, losse kleding, omdat het vast kan komen te zitten in de onderdelen van het apparaat. Draag sportschoenen om je voeten te beschermen.
- Laat geen scherpe voorwerpen in de buurt van het apparaat liggen.
- Personen met beperkingen mogen het apparaat niet gebruiken zonder toezicht van een gekwalificeerd persoon of een arts.
- Bewaar dit apparaat binnenshuis, uit de buurt van vocht en stof. Plaats het apparaat niet in een

- garage, een bijgebouw, een overdekt terras of in de buurt van water.
- Als kinderen het apparaat onder toezicht mogen gebruiken, moet rekening worden gehouden met hun mentale en fysieke toestand. Zij dienen te worden gecontroleerd en geïnstrueerd voor het juiste gebruik van het apparaat. Het apparaat is in geen geval geschikt als speelgoed.
- Het maximale gebruikersgewicht van het apparaat is 120 kg. Het maximale Trainingsgewicht is 170 kg (inclusief het gewicht van de halterstang).
- Het apparaat is niet geschikt voor therapeutische doeleinden.
- Plaats het apparaat nooit op een oppervlak als er hierdoor ventilatie-openingen worden geblokkeerd.
- Leg een speciale beschermingsmat onder het apparaat om de vloer of het tapijt tegen beschadiging of verkleuring te beschermen.

WAARSCHUWING:

Ouders en andere personen die verantwoordelijk zijn voor kinderen moeten zich bewust zijn van hun verantwoordelijkheden, omdat het natuurlijke instinct om te spelen en de drang van kinderen om te experimenteren kan leiden tot situaties en gedragingen waarvoor het apparaat niet is bedoeld.

Raadpleeg een arts voordat je begint te trainen. Dit is vooral belangrijk voor mensen ouder dan 35 en mensen met reeds bestaande gezondheidsproblemen. Lees de gebruiksaanwijzing zorgvuldig door voordat je het apparaat gebruikt.

TECHNISCHE GEGEVENS

- Het nettogewicht van het model is 155,1 kg
- De grootte is: 2116 x 1756 x 2196 mm
- Max. gebruikersgewicht: 120 kg



Das HGX250 is volgens EN ISO 20957-1:2013 & EN 957-2:2003 & EN 957-8:1998 gecertificeerd.



Onder de volgende link
vind je de explosietekening
en de reserveonderdelenlijst:

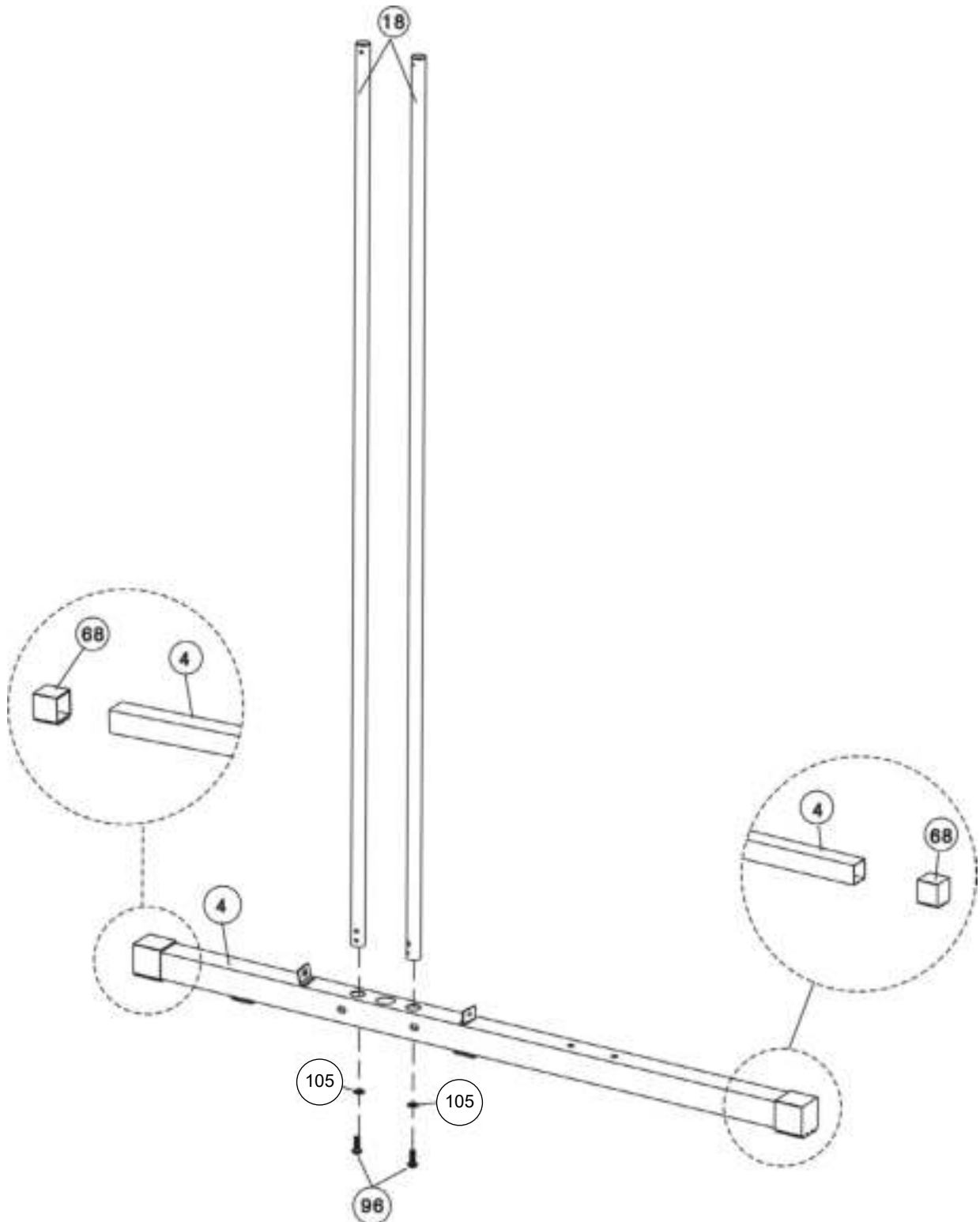
https://service.innovamaxx.de/hgx200_spareparts



MONTAGE-INSTRUCTIES

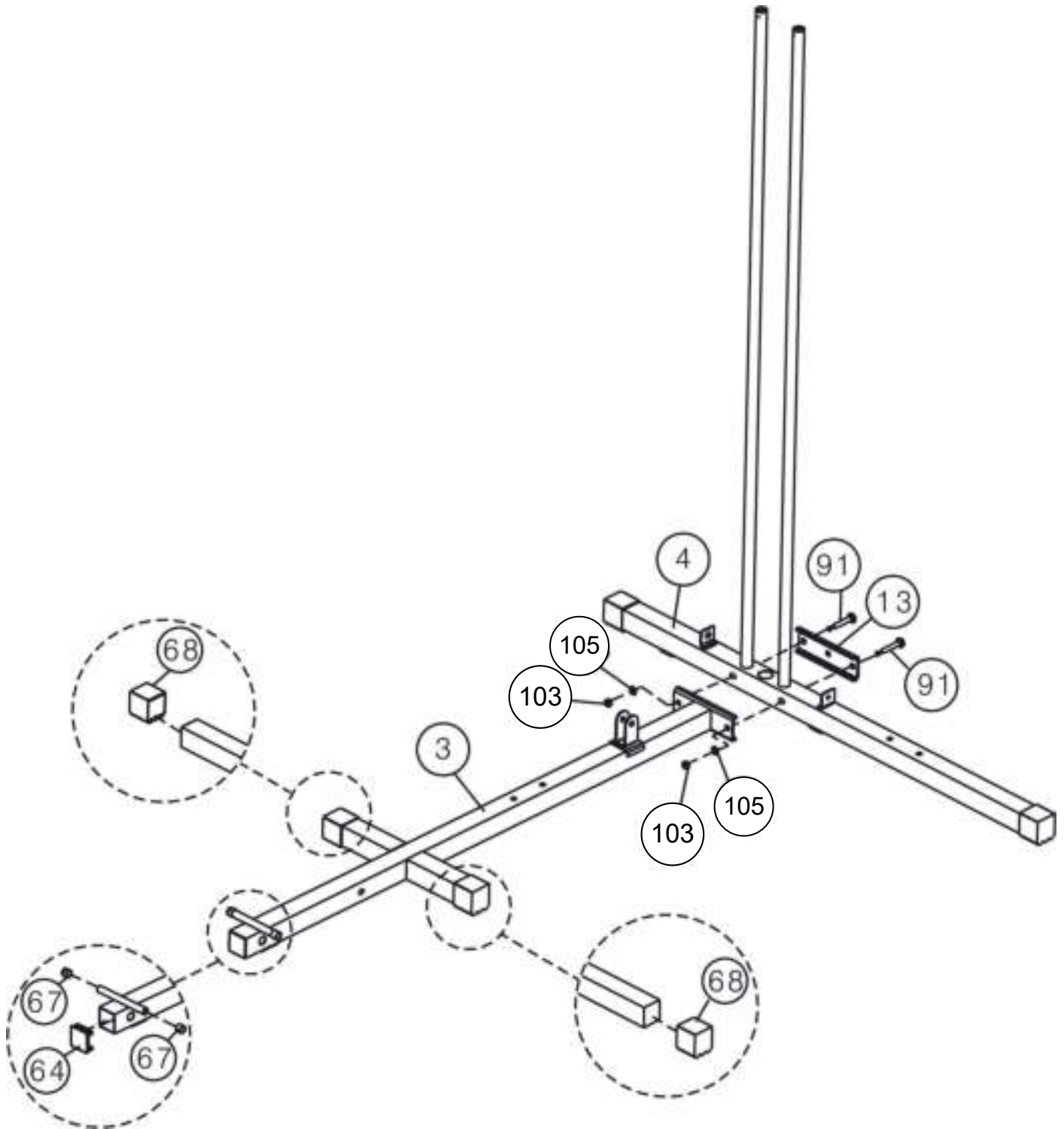
STAP 1

Steek de tweedelige geleidende buis (18) in de gaten van de achterste stabilisator (4). Lijn de gaten zorgvuldig uit en zet de delen vast met twee M10 x 25 mm inbusschroeven (96) en twee Ø10 sluitringen (105).



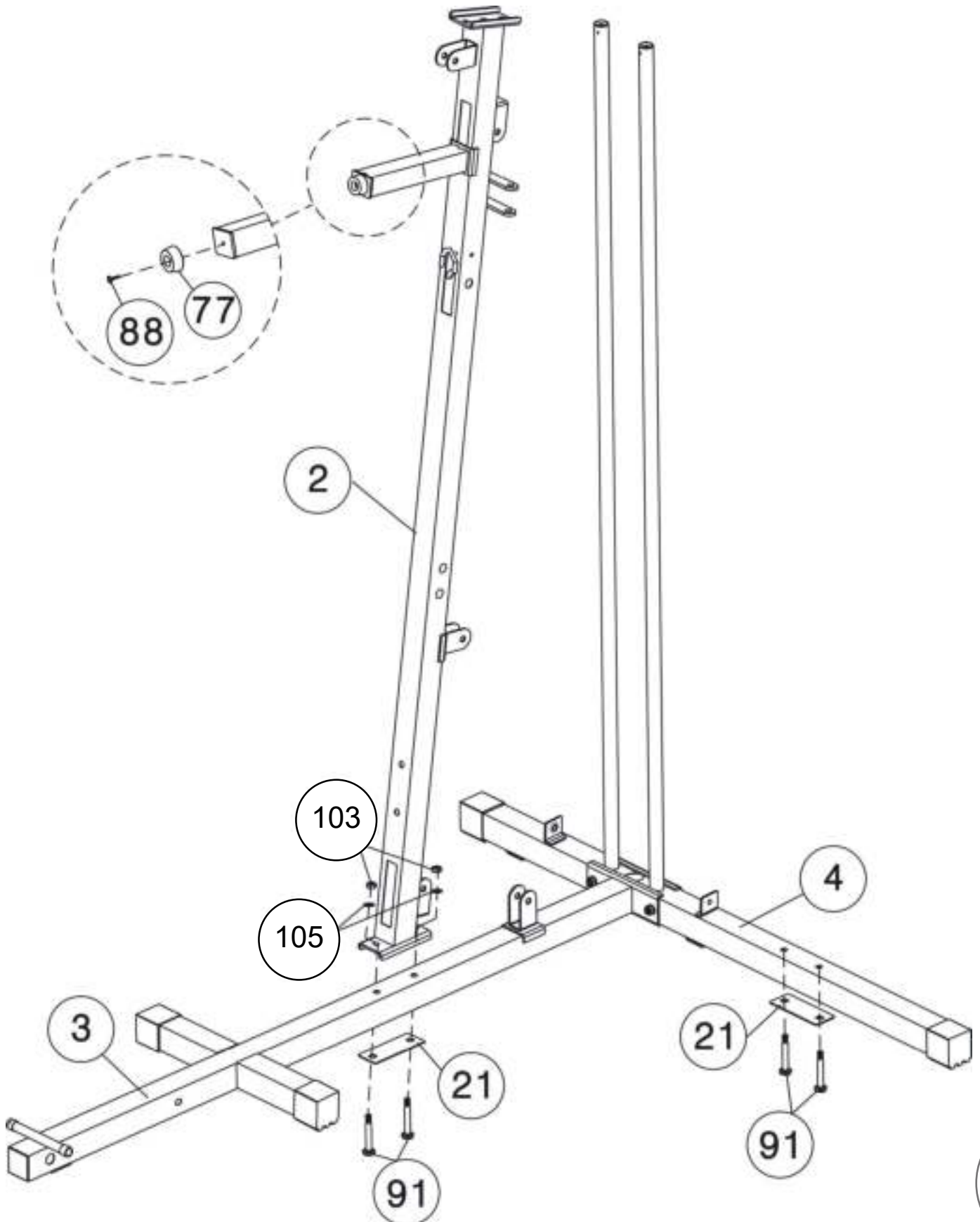
STAP 2

Bevestig het hoofdframe (3) aan de achterste stabilisator (4). Lijn de gaten zorgvuldig uit en zet vast met twee M10 × 70 mm slotschroeven (91), een houder (13), twee Ø10 sluitringen (105) en twee M10 schroefmoeren (103).



STAP 3

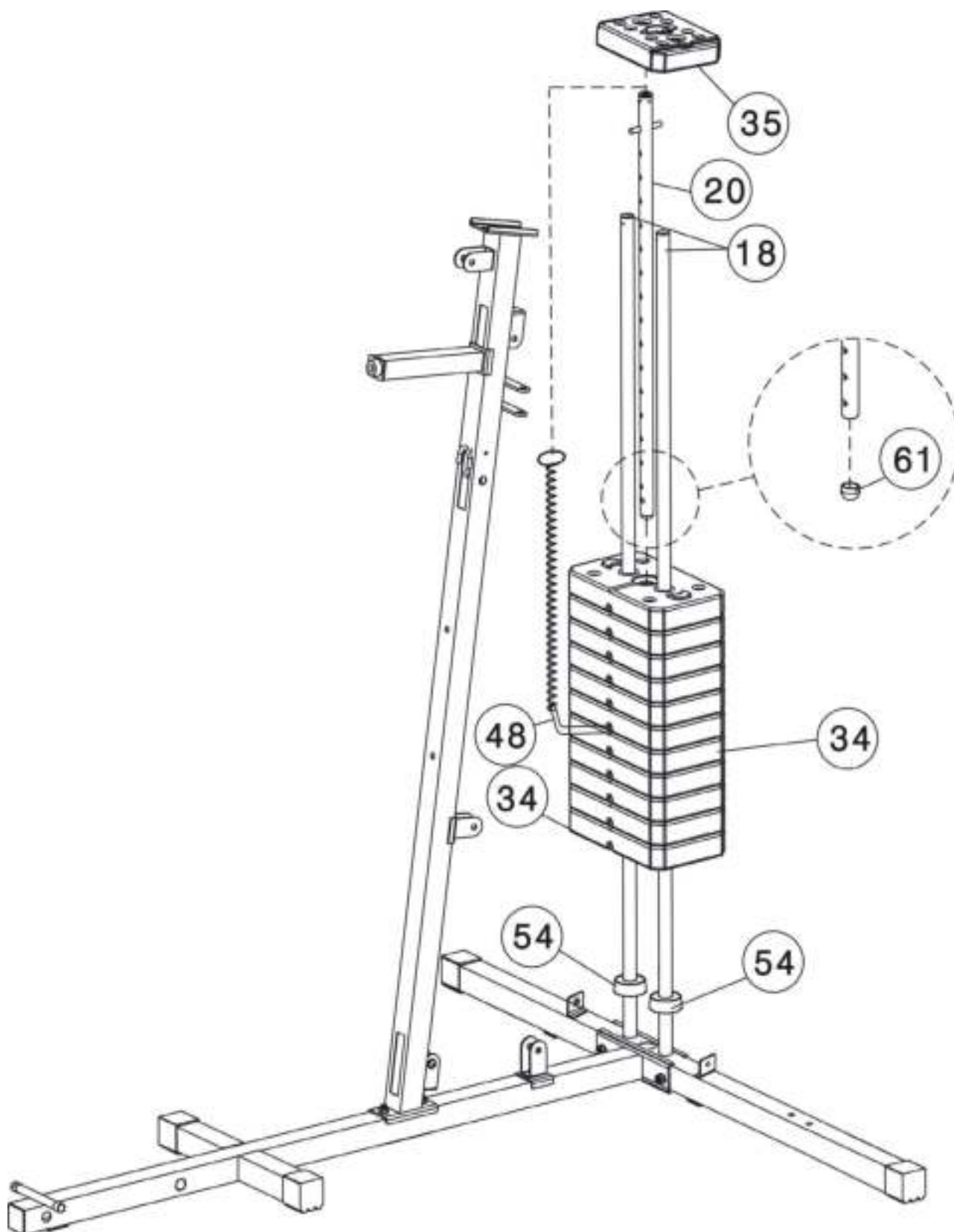
Plaats het voorste verticale frame (2) op het hoofdframe (3) en zet vast met twee M10 x 70 mm slotschroeven (91), een houder (21), twee Ø10 sluitringen (105) en twee M10 schroefmoeren (103).



STAP 4

Schuif twee rubberen buffers (54) langs de geleidende buizen (18) naar beneden. Plaats vervolgens elf 5 kg-gewichtsplaten (34) langs de geleidende buizen. Zorg ervoor dat de moer naar voren en naar beneden is gericht. Steek de selectiestang (20) in het middelste gat en plaats de kleine gewichtsplaat van 2,5 kg (35) op de andere gewichtsplaten.

Kies bij gebruik van dit model het gewenste gewicht met de L-vormige borgpen (48).

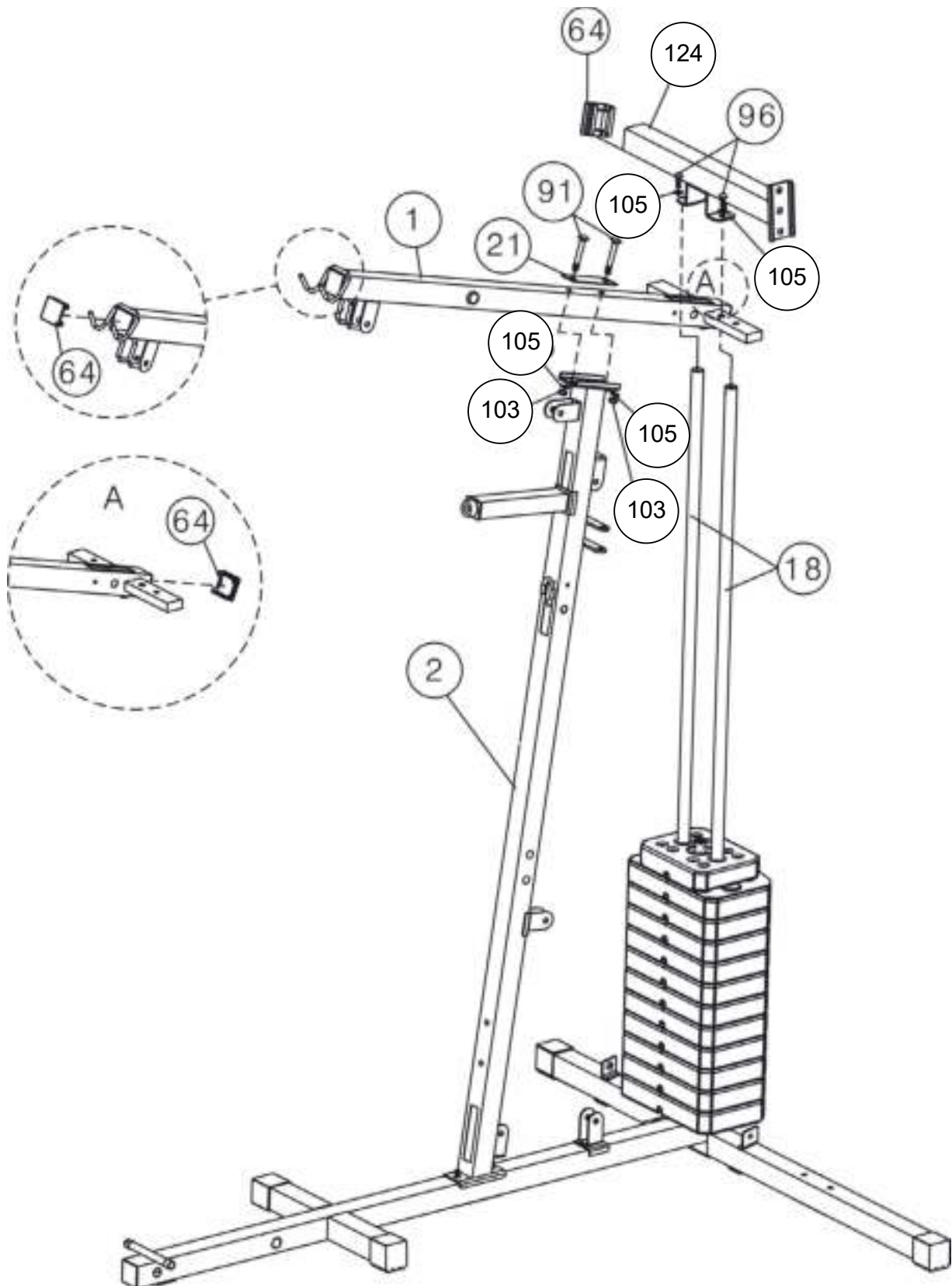


STAP 5

A. Bevestig het bovenste frame (1) aan het voorste verticale frame (2) en de twee geleidende buizen (18).

B. Bevestig het voorste verticale frame (2) met twee M10 x 70 mm slotschroeven (91), een houder (21), twee Ø10mm sluitringen (105) en twee M10 schroefmoeren (103).

C. Bevestig het verbindingsframe (124) aan de achterkant van het voorste verticale frame met M10 x 25 mm inbusschroeven (96) en Ø10mm sluitringen (105).



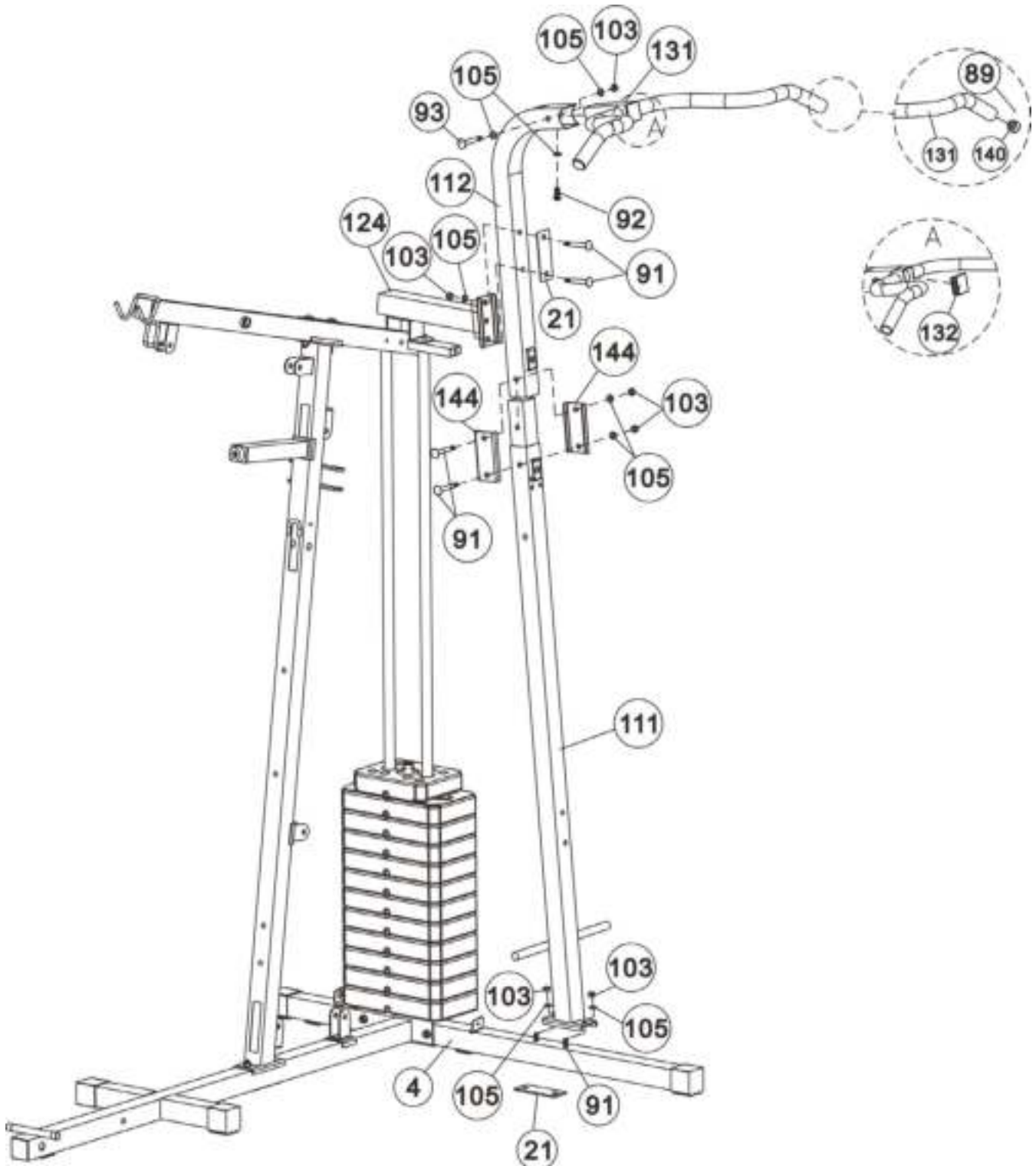
STAP 6

A. Bevestig het onderste frame (111) aan de achterste stabilisator (4) en bevestig met twee M10 x 70 mm slotschroeven (91), een houder (21), twee Ø10 sluitringen (105) en twee M10 schroefmoeren (103).

B. Plaats het bovenste frame (112) in het onderste frame (111) en bevestig het samen met twee 10 x 70 mm slotschroeven (91), twee houders (144), twee Ø10 sluitringen (105) en twee M10 schroefmoeren (103).

C. Bevestig het bovenste frame (112) aan het verbindingsframe (124) en bevestig het samen met twee M10 x 70 mm slotschroeven (91), een houder (21), twee Ø10 sluitringen (105) en twee M10 schroefmoeren (103).

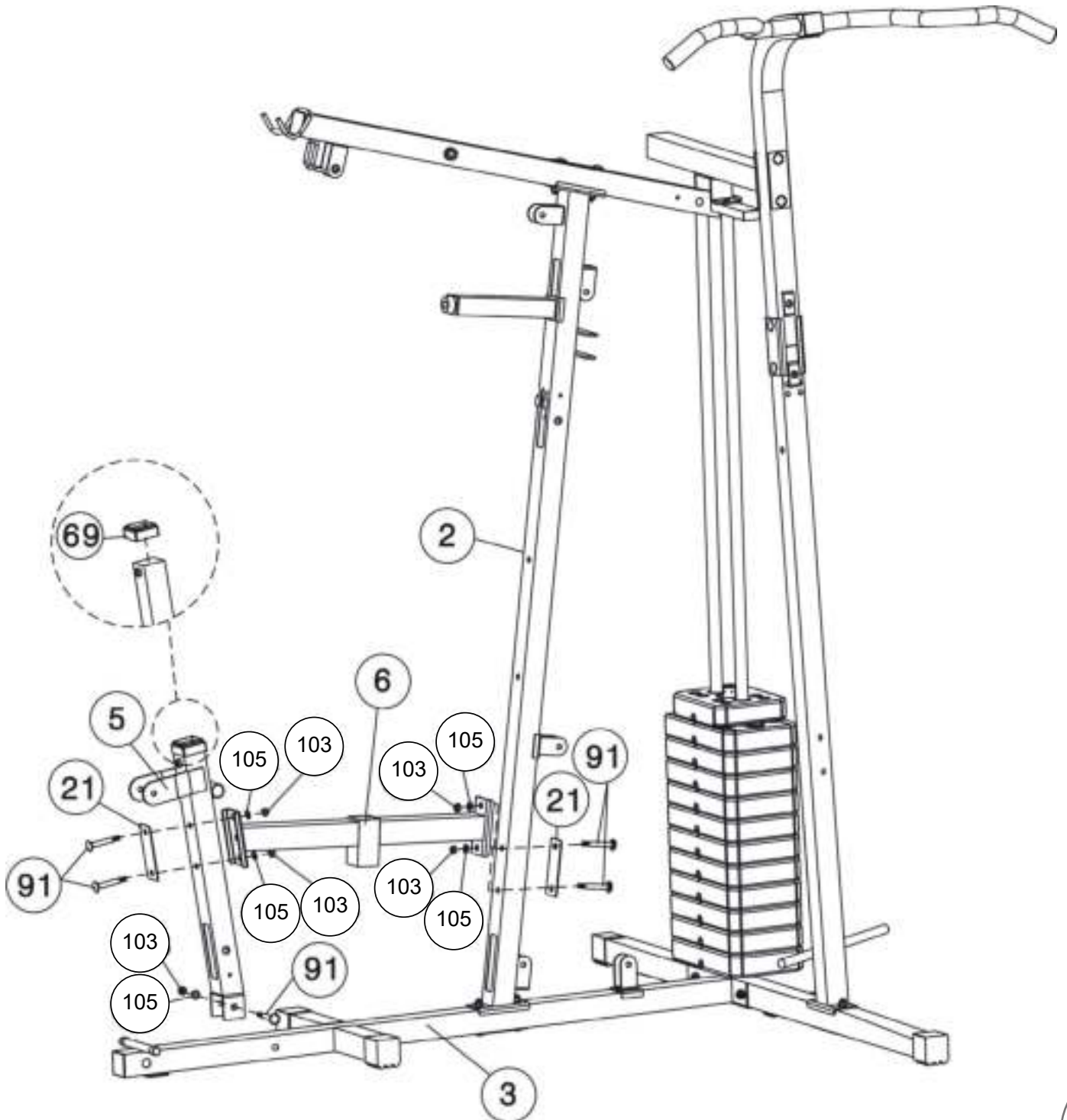
D. Bevestig de pull-upstang (113) aan het bovenste frame en zet het vast met een M10 x 65mm inbusschroef (93), een M10 x 20 mm inbusschroef (92), drie Ø10 sluitringen (105) en een M10 schroefmoer (103).



STAP 7

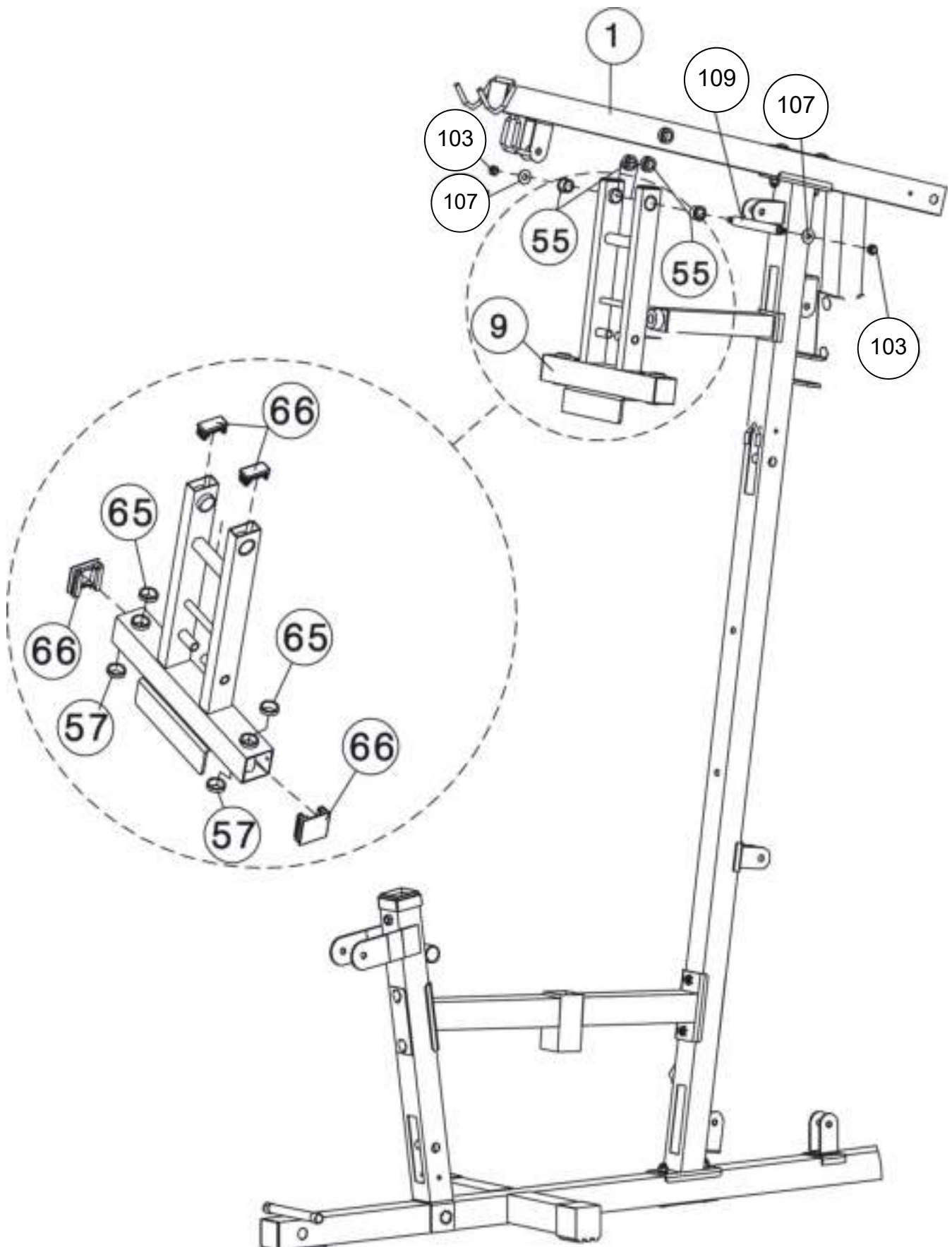
Bevestig de zitkussensteun (6) aan het voorste verticale frame (2) en zet vast met twee M10 x 70 mm slotschroeven (91), een houder (21), twee Ø10 sluitringen (105) en twee M10 schroefmoeren (103).

Bevestig de houder van de beenontwikkelaar (5) zoals afgebeeld. Zet het vast met het hoofdframe (3) en de zitkussensteun (6) met drie M10 x 70 mm slotschroeven (91), een houder (21), drie Ø10 sluitringen (105) en drie M10 schroefmoeren (103).



STAP 8

Bevestig de voorste grondplaat (9) aan het bovenste frame (1) en zet vast met twee M10 schroefmoeren (103), 2 grote sluitringen (107) en een as (109).



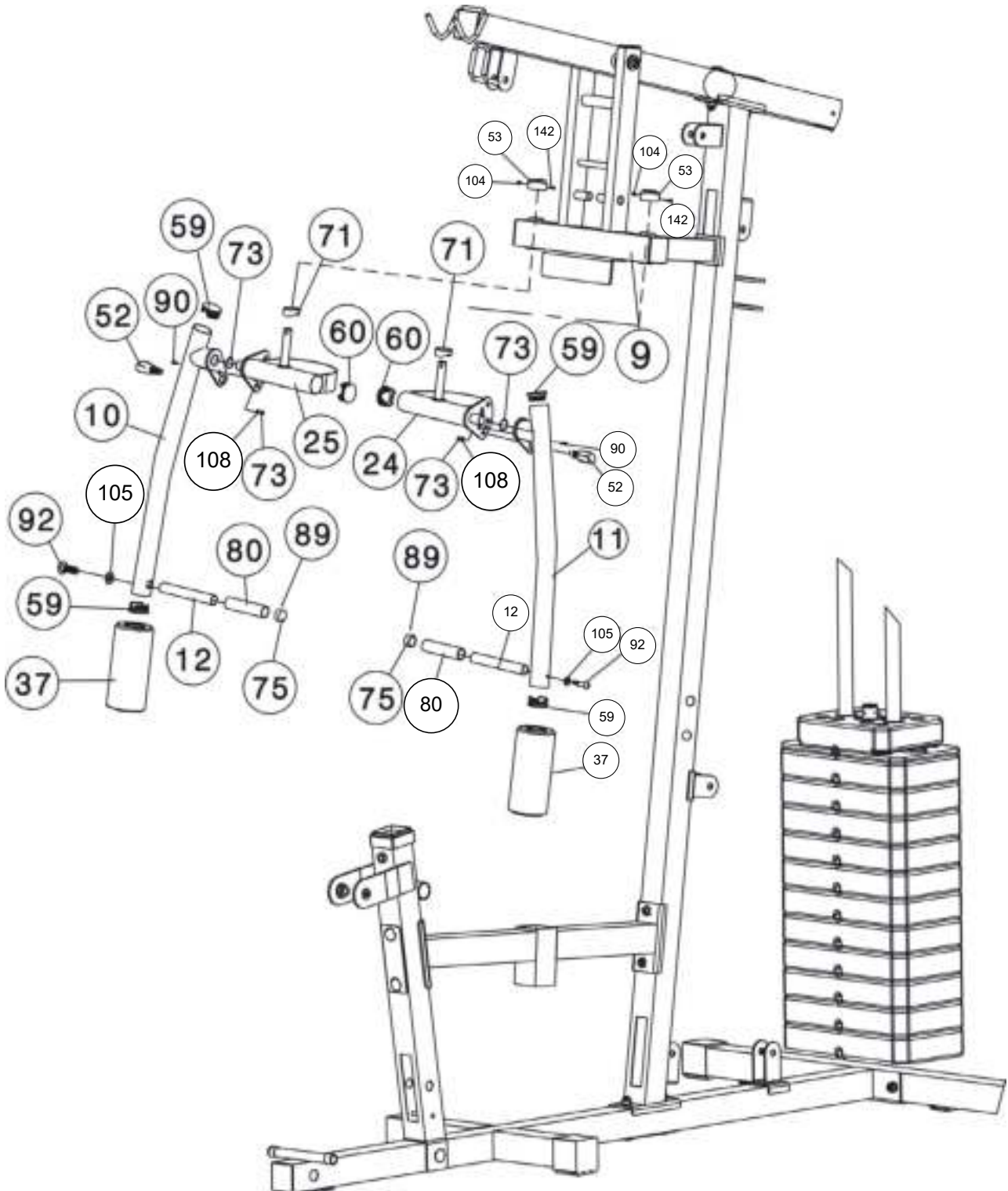
STAP 9

Steek de rechterarmafstelling (25) door het gat van de voorste grondplaat (9) en zet vast met een afstandhouder (71), kap (53), een M6 schroefmoer (104) en een M6 x 33 mm inbusschroef (142).

Bevestig de rechterarmsteun (10) aan de rechterarmafstelling (25) en maak deze samen vast met een M8 x 23 mm inbusschroef (90), een kunststof sluitringen (73), een sluitringen Ø6 (108) en een M6 schroefmoer (104). Je kunt de gewenste armsteunpositie met de borgpen (52) selecteren.

Bevestig de schuimrollen (37) zoals afgebeeld en zet de gripstang (12) vast met een M10 x 20 mm inbusschroef (92) en een Ø10 sluitring (105).

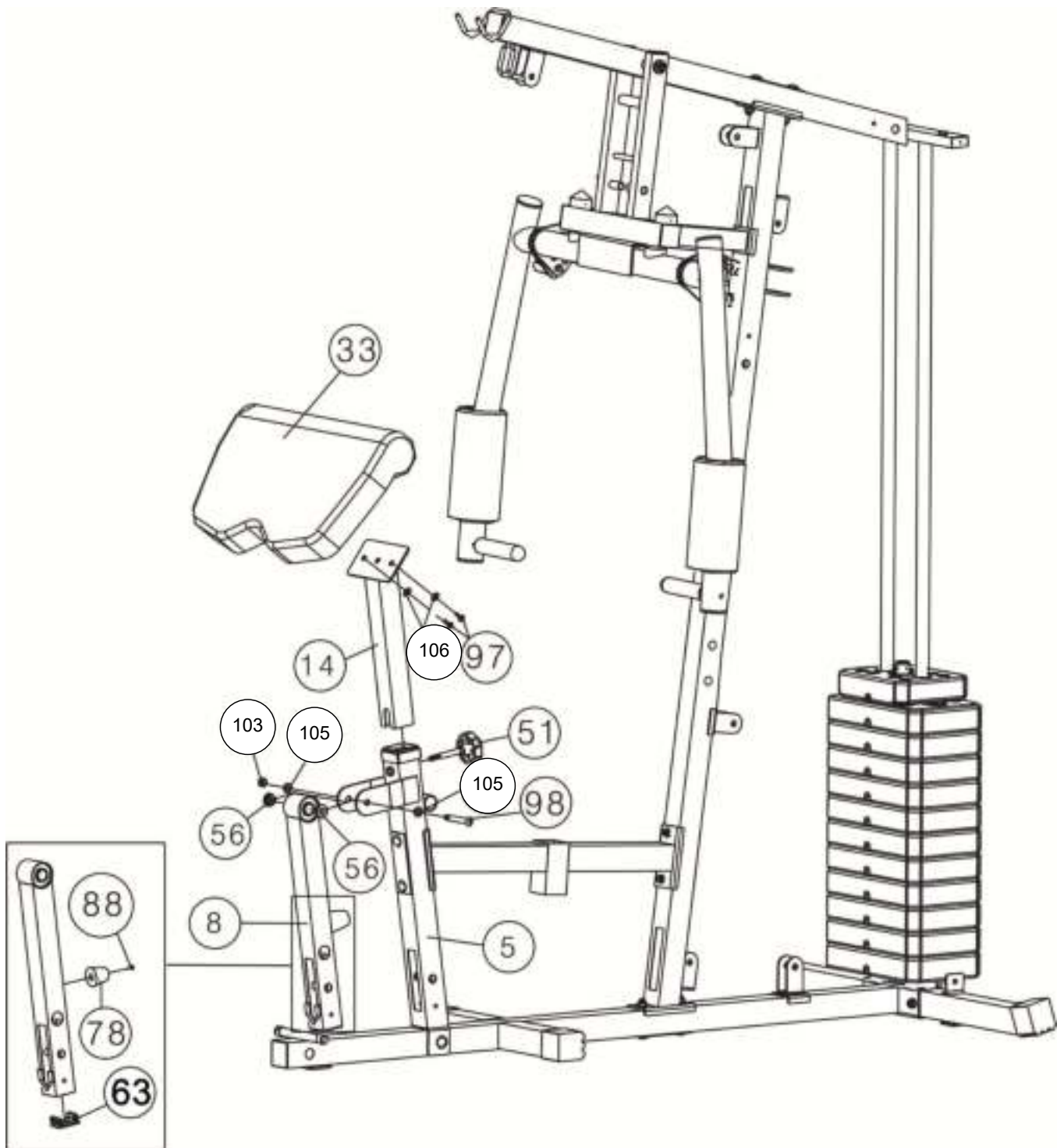
Voer de installatie aan de linkerkant op dezelfde manier uit.



STAP 10

Bevestig de armcurlpad (33) aan de houder van de armcurlpad (14) en zet deze vast met twee M8 x 16 mm inbusschroeven (97) en twee Ø8 sluitringen (106). Plaats de houder van de armcurlpad in de opening van de houder van de beenontwikkelaar (5) en selecteer de gewenste hoogte met de knop (51).

Bevestig de beenontwikkelaar (8) aan de houder van de beenontwikkelaar (5) en zet beiden vast met een M10 x 80 mm inbusschroef (98), twee Ø10 sluitringen (105), 2 bussen (56) en een M10 schroefmoer (103).

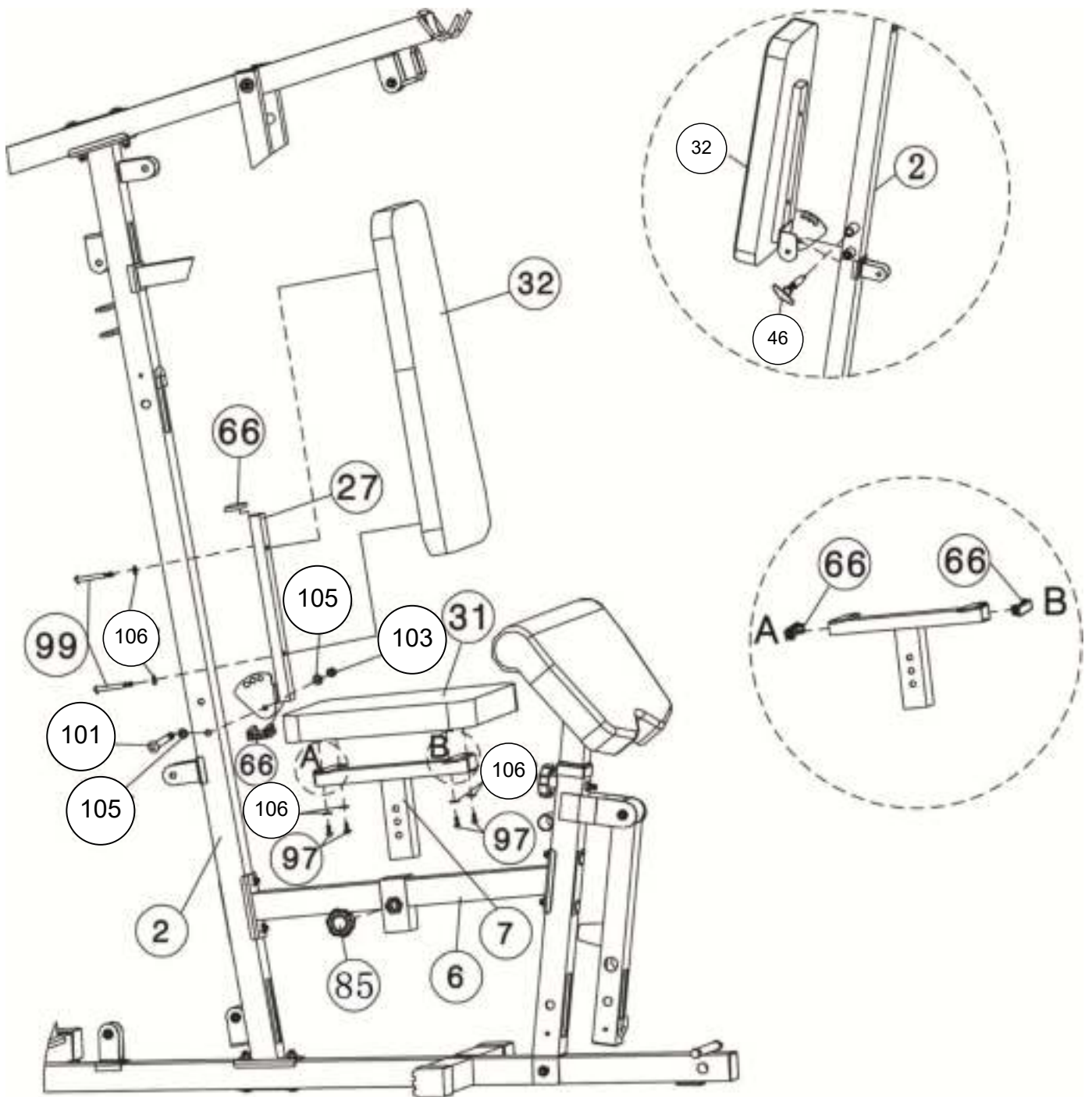


STAP 11

Bevestig het zitkussen (31) aan het afstelframe van het zitkussen (7) en zet het vast met vier M8 x 16 mm inbusschroeven (97) en vier Ø8 sluitringen (106). Steek het afstelframe voor het zitkussen (7) in het gat en kies de gewenste hoogte met de vergrendelknop (85).

Bevestig de rugkussensteun (27) op het voorste verticale frame (2) met de M10 x 110 mm inbuschroef (101), de Ø10 sluitring (105) en een M10 schroefmoer (103).

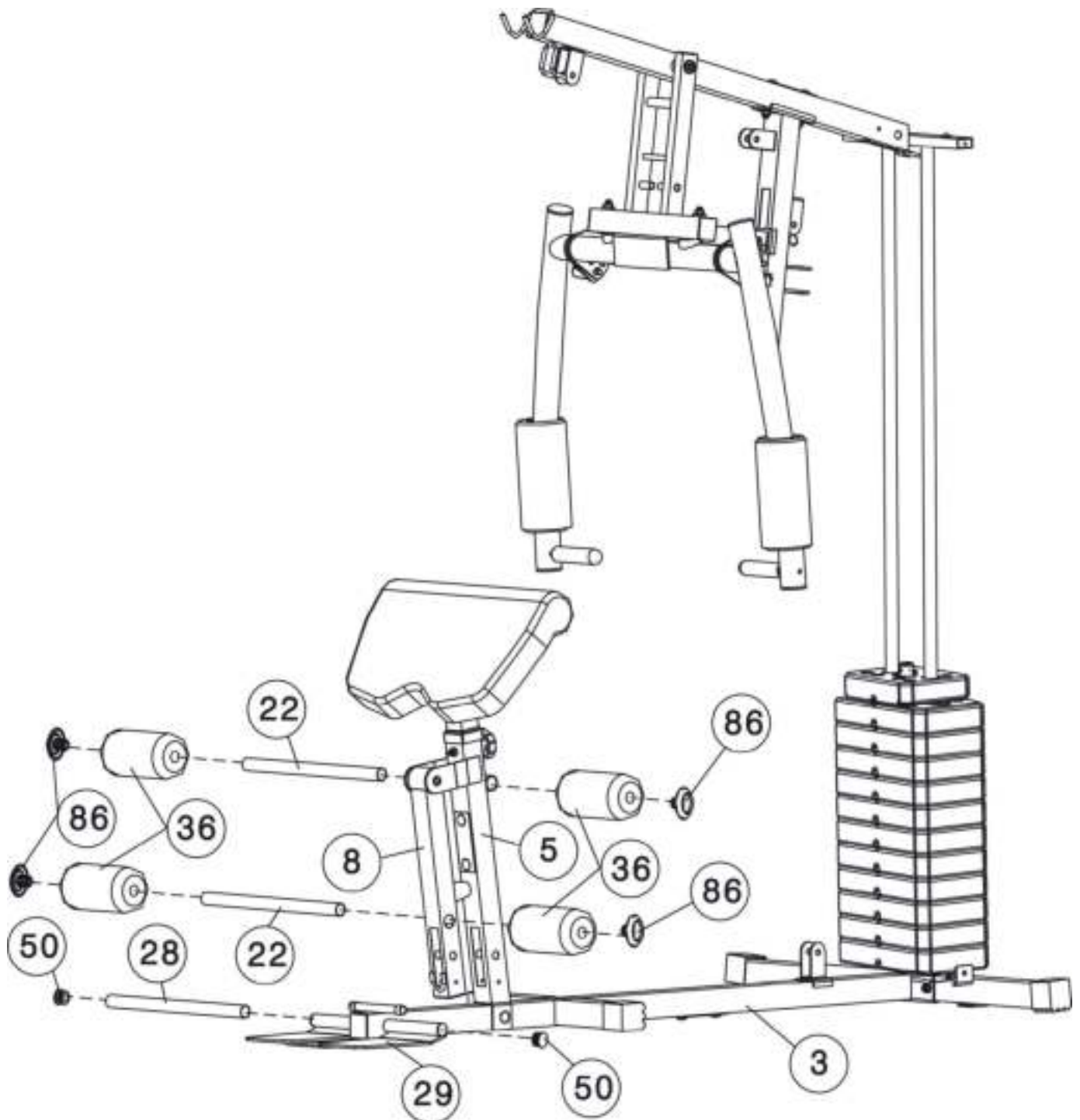
Bevestig het rugkussen (32) aan de rugkussensteun (27) en zet het vast met twee M8 x 40 mm inbusschroeven (99) en twee Ø8 sluitringen (106).



STAP 12

Bevestig de schuimbuis (22) in de gaten zoals aangegeven in het diagram en bevestig vier schuimrollen (36) en eindkappen (86) aan beide uiteinden.

Bevestig de voetplaat (29) aan de voetplaatbuis (28) en plaats vervolgens de eindkappen (50) aan beide uiteinden.

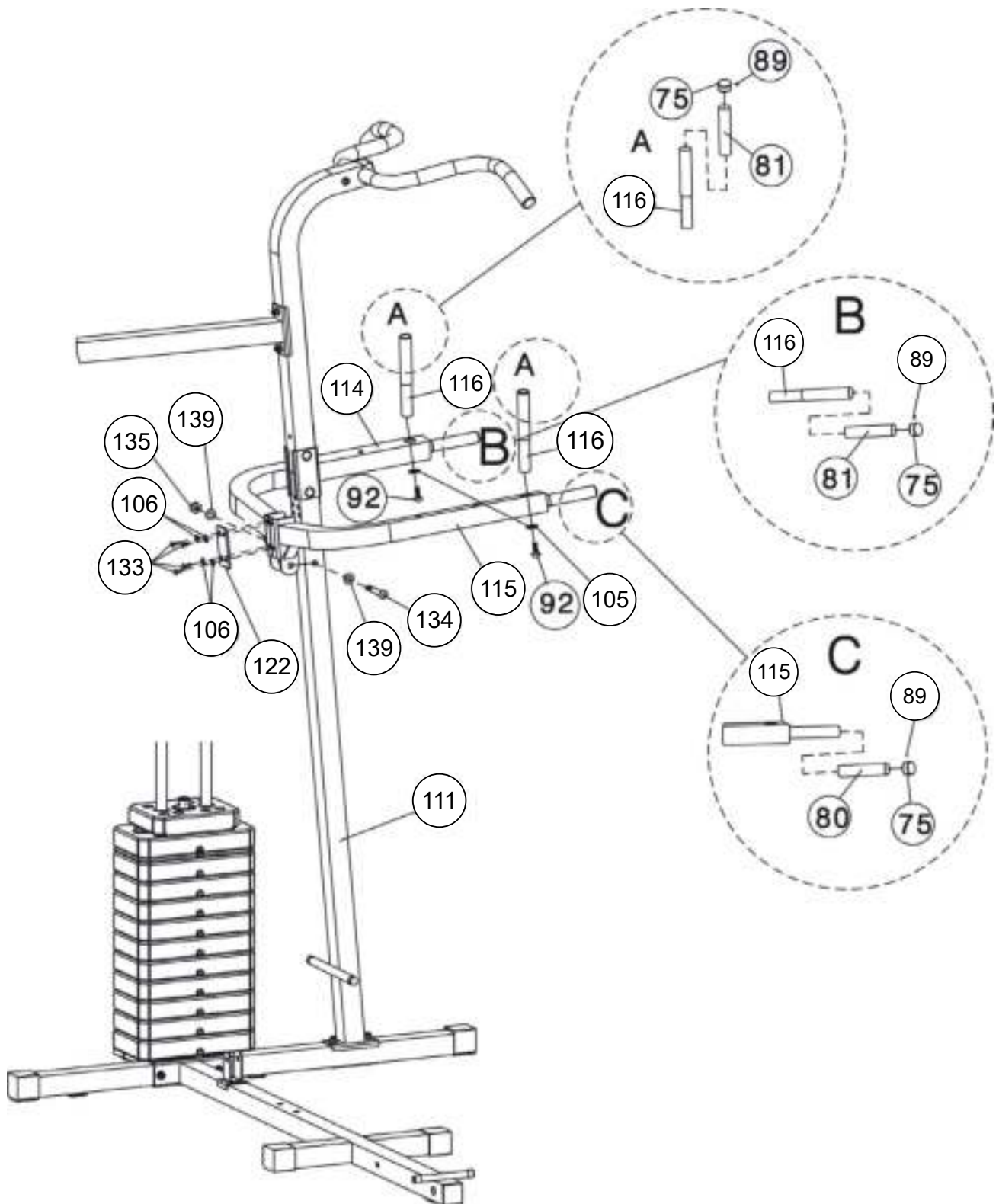


STAP 13

Plaats de linker- en rechterarm (114 of 115) op het onderste frame zoals weergegeven op de afbeelding en zet vast met vier M8 x 10 mm inbusschroeven (133), vier Ø8 sluitringen (106) en een houder (122).

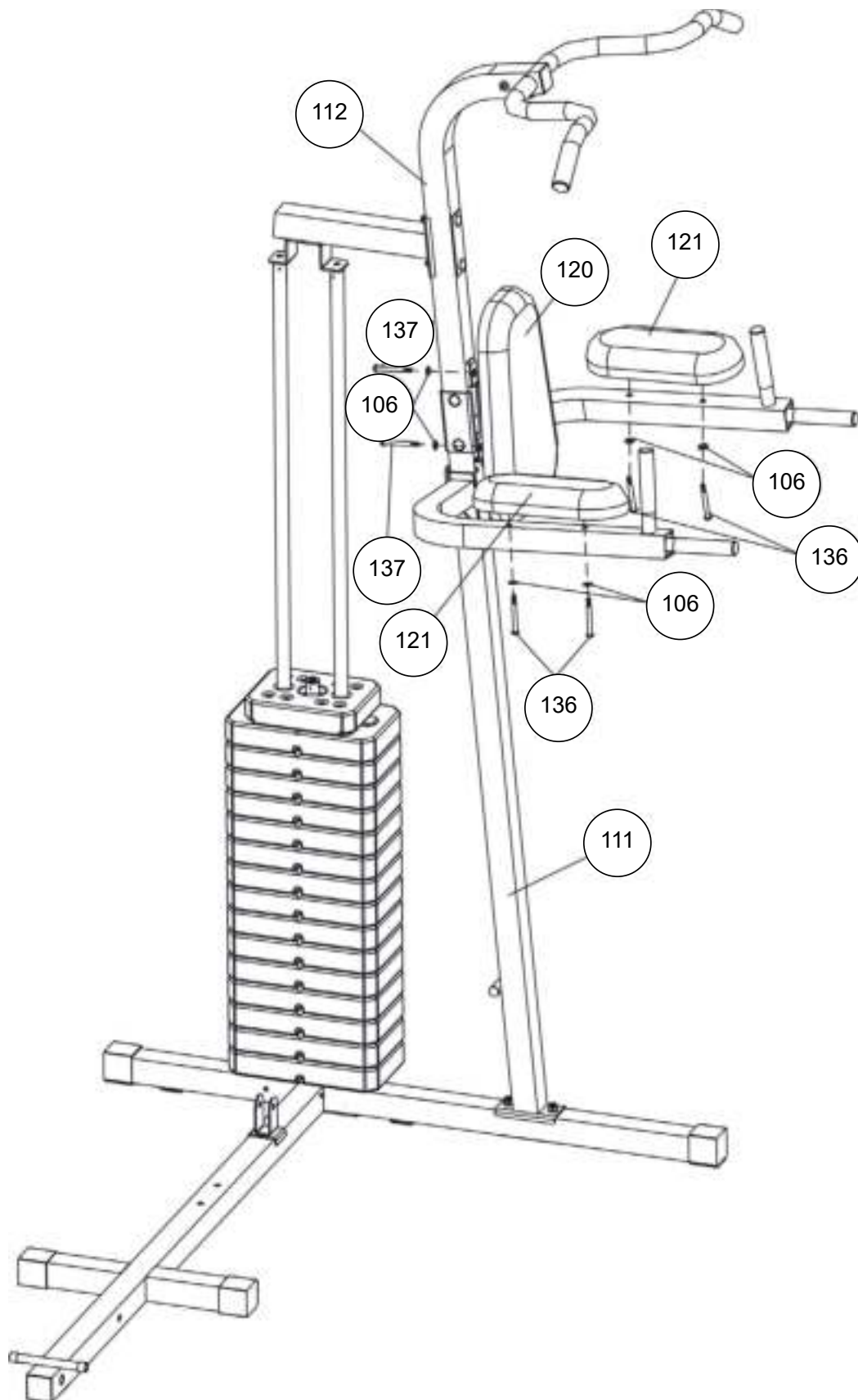
Bevestig de linker- en rechterarm (114 of 115) samen met een M12 x 75 mm inbusschroef (134), twee Ø12 sluitringen (139), een M12 schroefmoer (135).

Bevestig de twee verticale grepen (116) zoals afgebeeld en zet vast met twee M10 x 20 mm inbusschroeven (92) en twee Ø10 sluitringen (105).



STAP 14

Bevestig het rugkussen (120) zoals weergegeven in de afbeelding met twee M8 x 70 mm inbusschroeven (137) en twee Ø8 sluitringen (106). Bevestig beide armkussens (121) zoals afgebeeld en zet ze vast met vier M8 x 60 mm inbusschroeven (136) en vier Ø8 sluitringen (106).



STAP 15

A. Leid de 3250 mm lange, bovenste kabel (39) door de opening van het bovenste frame. Zorg ervoor dat de kogelstop zich voor het bovenste frame bevindt. Plaats een katrol (74) onder de kabel en zet vast met een M10 x 45 mm inbusschroef (94), twee Ø10 sluitringen (105) en een M10 schroefmoer (103).

B. Trek de kabel naar achteren en plaats de tweede katrol onder de kabel. Bevestig op dezelfde manier zoals eerder in A beschreven.

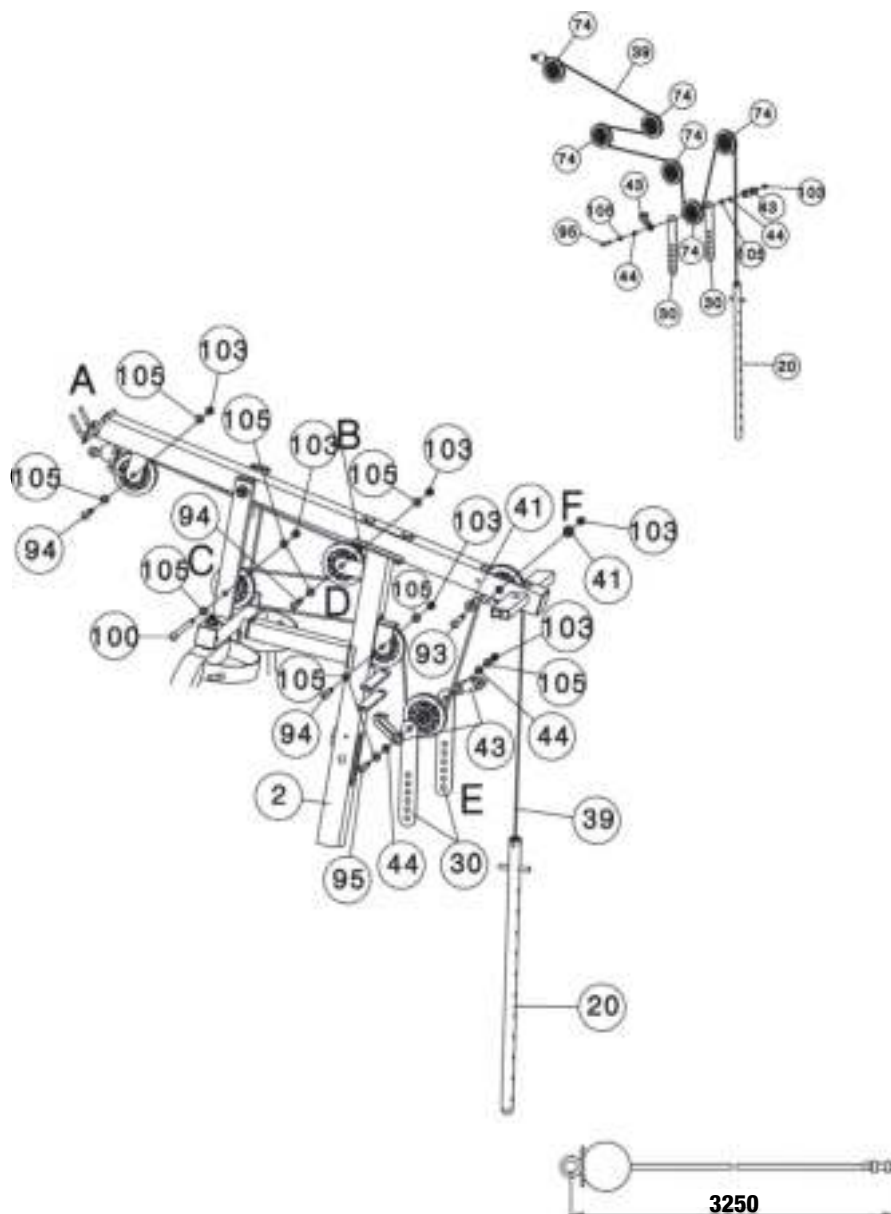
C. Trek de kabel rond de sluitring en naar voren. Plaats de derde katrol onder de kabel en bevestig met een M10 x 160 mm inbusschroef (100), twee Ø10 sluitringen (105) en een M10 schroefmoer (103).

D. Trek de kabel rond de katrol en naar achter. Plaats de vierde katrol onder de kabel en bevestig op dezelfde manier als eerder in A beschreven.

E. Trek de kabel om de katrol heen en naar achter. Plaats de vijfde katrol onder de kabel en zet vast met een M10 x 50 mm inbusschroef (95), twee Ø10 sluitringen (105), twee bussen (44), de dubbelzijdige flexibele katrolhouder (30) en een M10 schroefmoer (103).

F. Trek de kabel rond de katrol en naar boven. Plaats de zesde katrol onder de kabel en bevestig met een M10 x 65 mm inbusschroef (93), twee bussen (41) en een M10 schroefmoer (103).

G. Trek de kabel rond de katrol en naar beneden. Steek het uiteinde van de bovenste kabel door de bovenste opening van de gewichtsstang en wind er voor de veiligheid minstens vijf keer omheen.



STAP 16

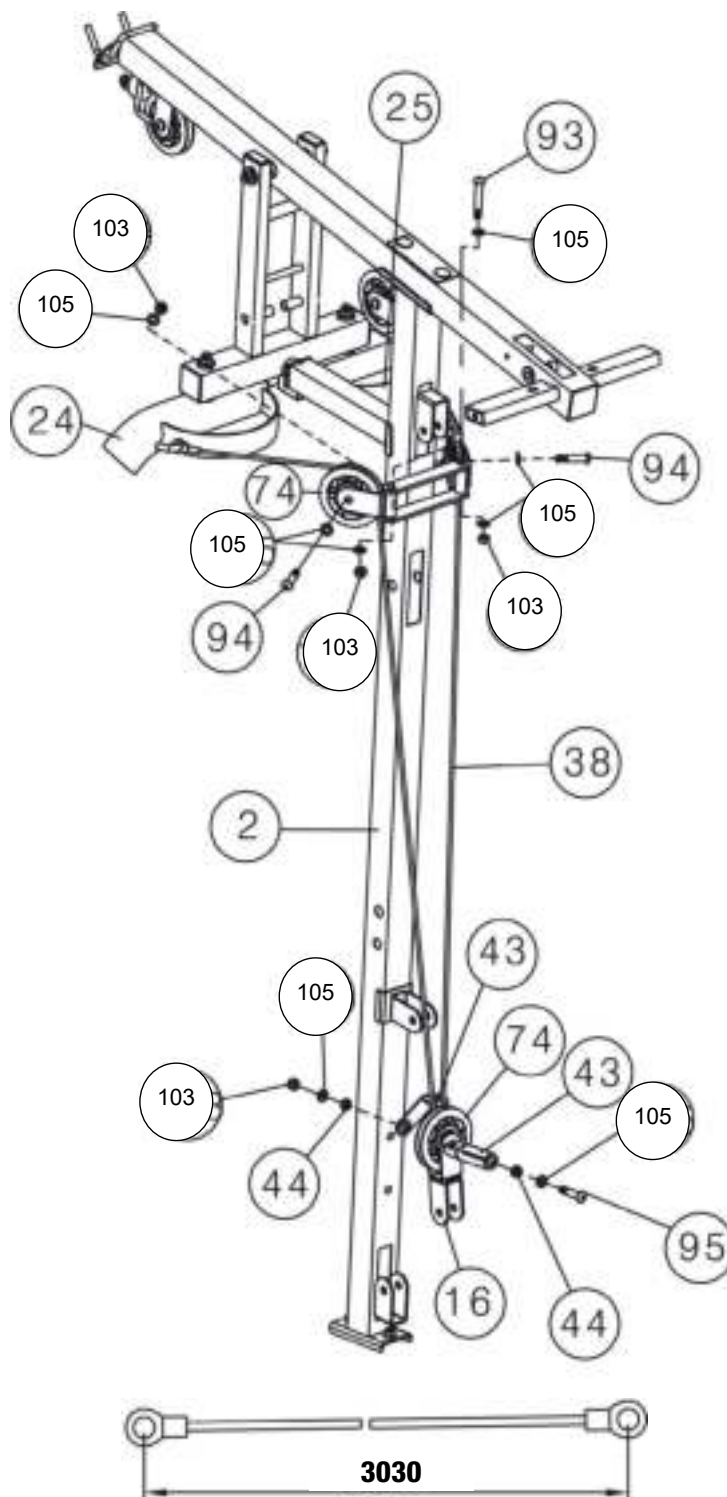
A. Bevestig het uiteinde van de 3030 mm lange butterfly-cable (38) aan de haak.

B. Bevestig de tweedelige katrolhouder (15) zoals afgebeeld en zet vast met een M10 x 65 mm inbusschroef (93), twee Ø10 sluitringen (105) en een M10 schroefmoer (103).

C. Plaats de katrol onder de kabel en zet op de katrolhouder vast met een M10 x 45 mm inbusschroef (94), twee Ø10 sluitringen (105) en een M10 schroefmoer (103).

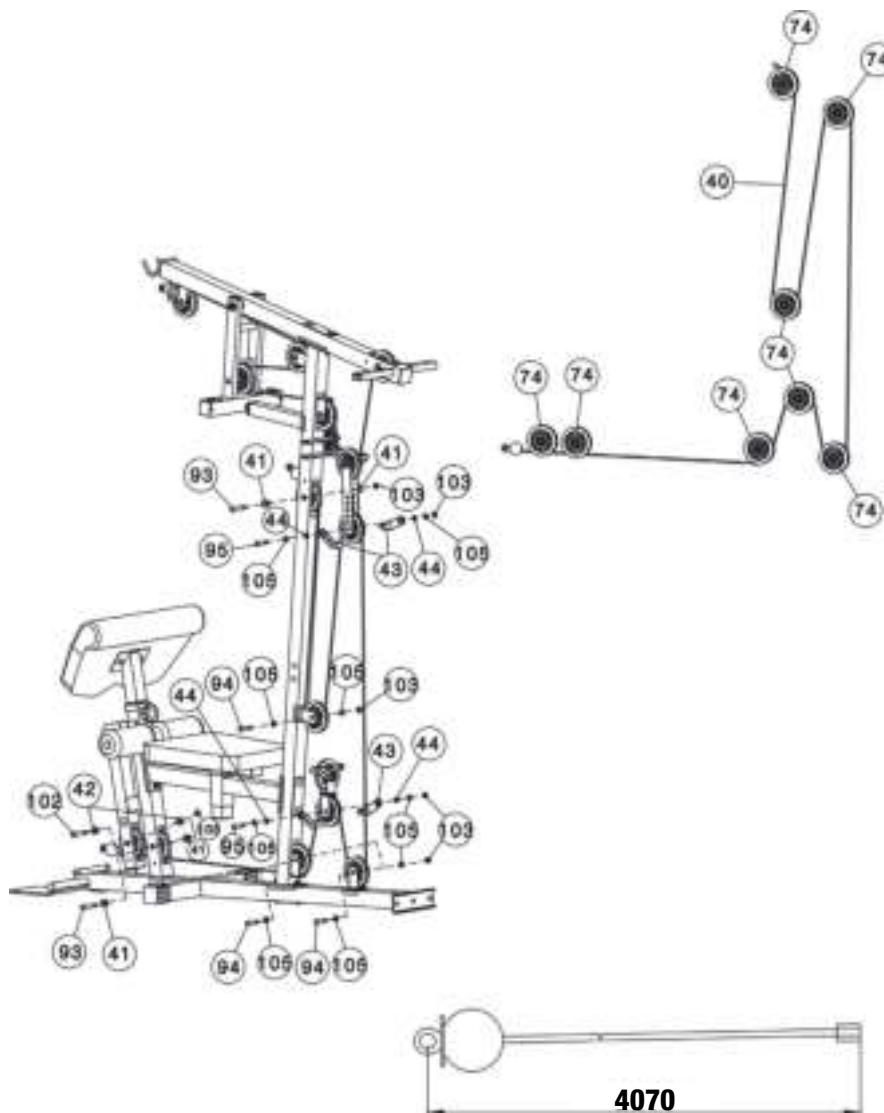
D. Trek de kabel rond de katrol en naar beneden. Plaats een katrol (74) op de kabel. Bevestig de katrol met de dubbelzijdige flexibele katrolhouder (16) samen met een M10 x 50 mm inbusschroef (95), 2 Ø10 sluitringen (105), 2 kabelhouders (43) en een M10 schroefmoer (103).

E. Trek de kabel rond de katrol en naar boven. Installeer nog een katrol zoals hierboven in B en A beschreven.



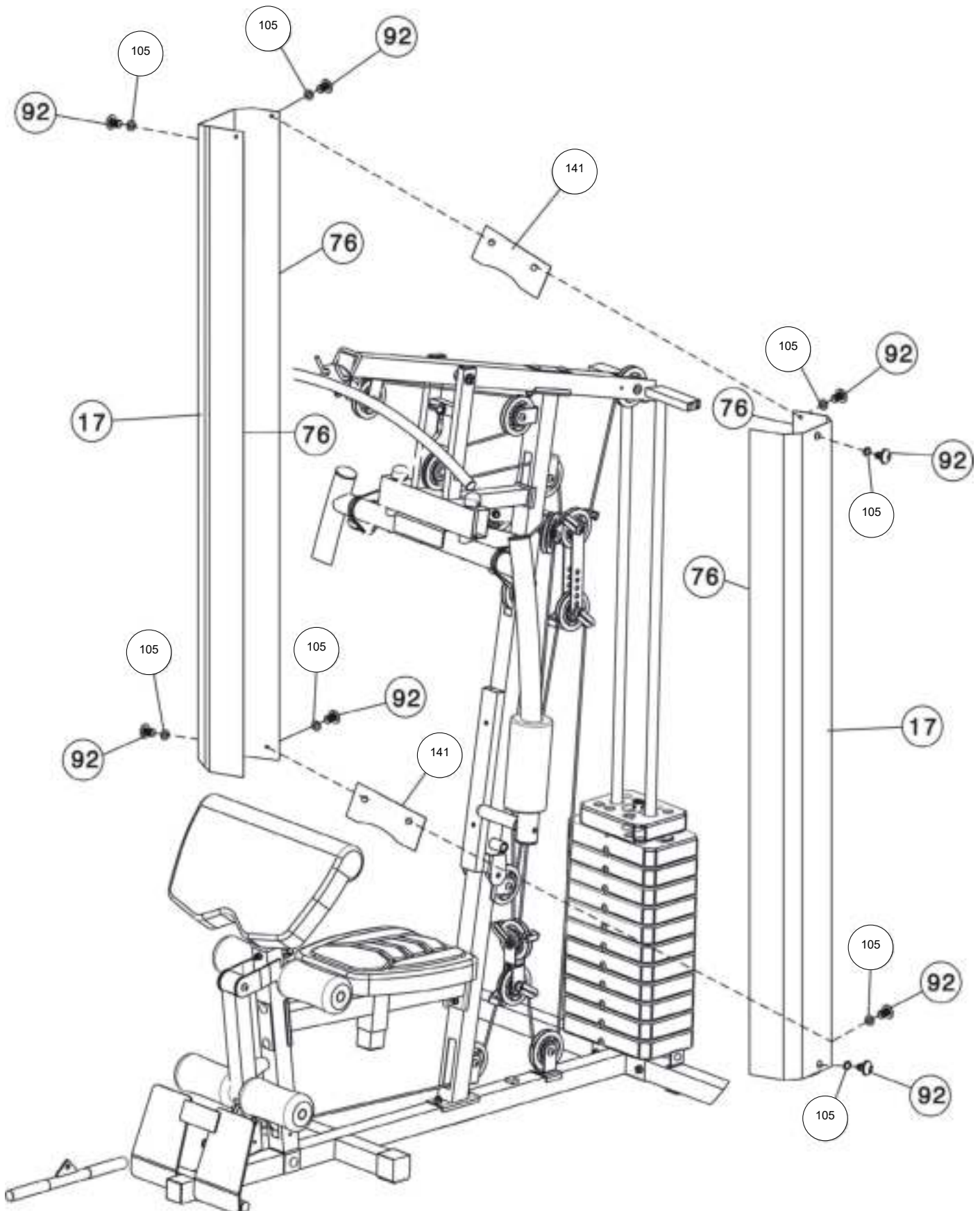
STAP 17

- A. Steek het uiteinde van de 4070 mm lange, onderste kabel (40) door het gat van de beenontwikkelaar en plaats een katrol op de kabel. Zet het vast met een M10 x 60 mm inbusschroef (102), 2 bussen (42) en een M10 schroefmoer (103).
- B. Trek de kabel naar achteren en plaats een katrol op de kabel. Zet vast met een M10 x 65 mm inbusschroef (93), 2 bussen (41) en een M10 schroefmoer (103).
- C. Trek de kabel naar achteren en plaats een katrol op de kabel. Zet vast met een M10 x 45 mm inbusschroef (94), twee Ø10 sluitringen (105) en een M10 schroefmoer (103).
- D. Trek de kabel rond de katrol en naar boven. Plaats een katrol op de kabel en zet deze vast met een M10 x 50 mm inbusschroef (95), 2 Ø10 sluitringen (105), 2 bussen (44), 2 kabelhouders (43) en een M10 x 65 mm schroefmoer (93).
- E. Trek de kabel rond de katrol en naar beneden. Plaats een katrol op de kabel en zet deze op dezelfde manier vast als hierboven in C beschreven.
- F. Trek de kabel rond de katrol en naar boven. Plaats een katrol onder de kabel en zet deze op dezelfde manier met de dubbelzijdige flexibele katrolhouder vast als beschreven in stap 14 E.
- G. Trek de kabel rond de katrolschijf en naar beneden, plaats de eendelige katrolschijf op de kabel, zet deze vast met een M10 x 45 inbusschroef (94), twee Ø10 sluitringen (105) en een M10 schroefmoer (103).
- H. Trek de kabel rond de katrol en naar boven tot aan de opening van het voorste verticale frame. Plaats een katrol onder de kabel en bevestig op dezelfde manier als beschreven in B.



STAP 18

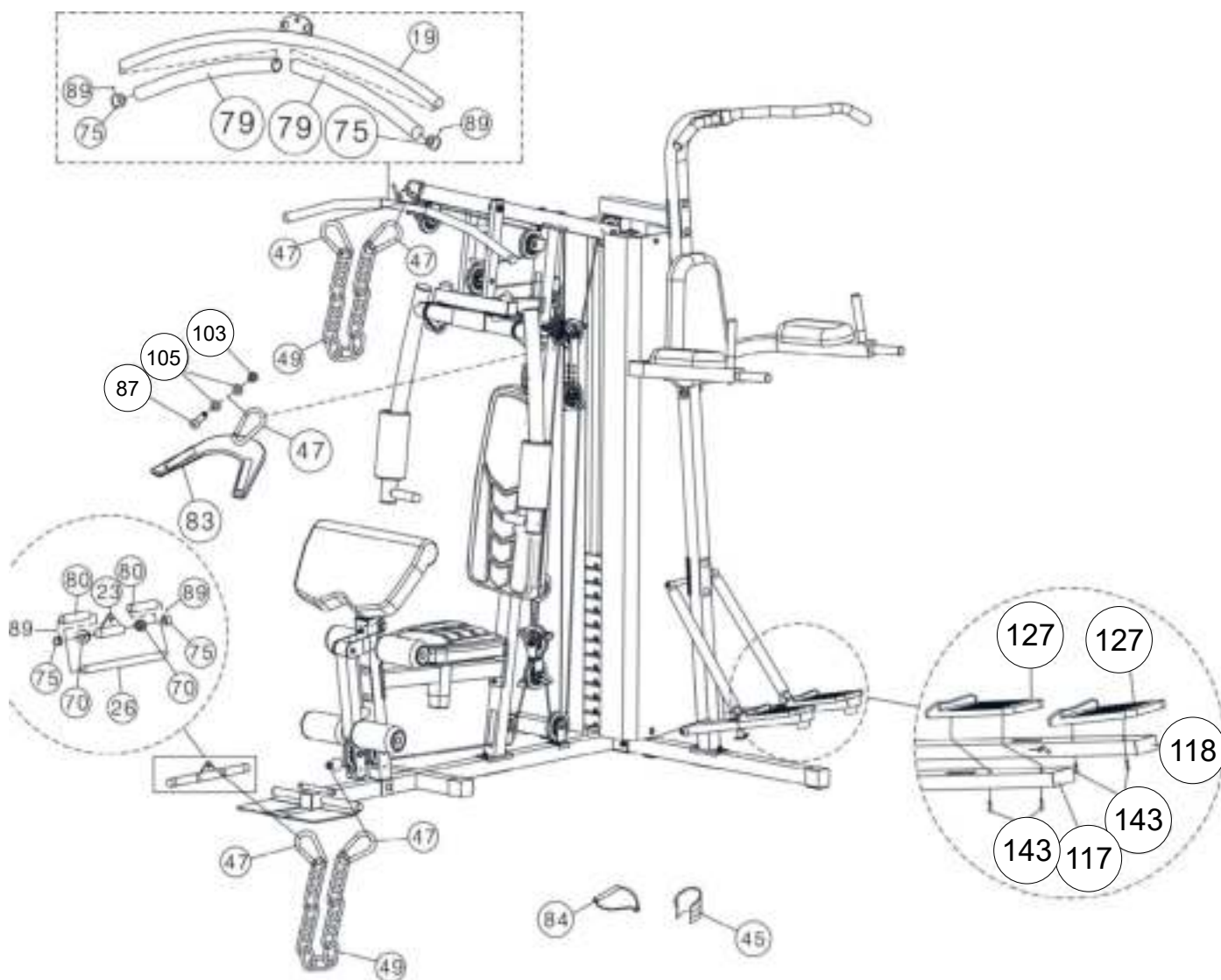
Bevestig de tweedelige kap voor de gewichten (17) zoals afgebeeld en zet vast met acht M10 x 20 mm inbusschroeven (92), acht Ø10 sluitringen (105) en twee klemmen (141).



STAP 20

Bevestig de lattrerstang (19) aan het uiteinde van de bovenste kabel met twee haken (47) en de 15-schakelsketting (49).

Bevestig de buikriem (83) aan de sluiting (58) en zet samen vast met een M10 x 30 mm inbusschroef (87), twee Ø10 sluitringen (105) en een M10 schroefmoer (103).



DRAAI Alle componenten en voormonteerde onderdelen GOED vast!

TRAININGSINFORMATIE

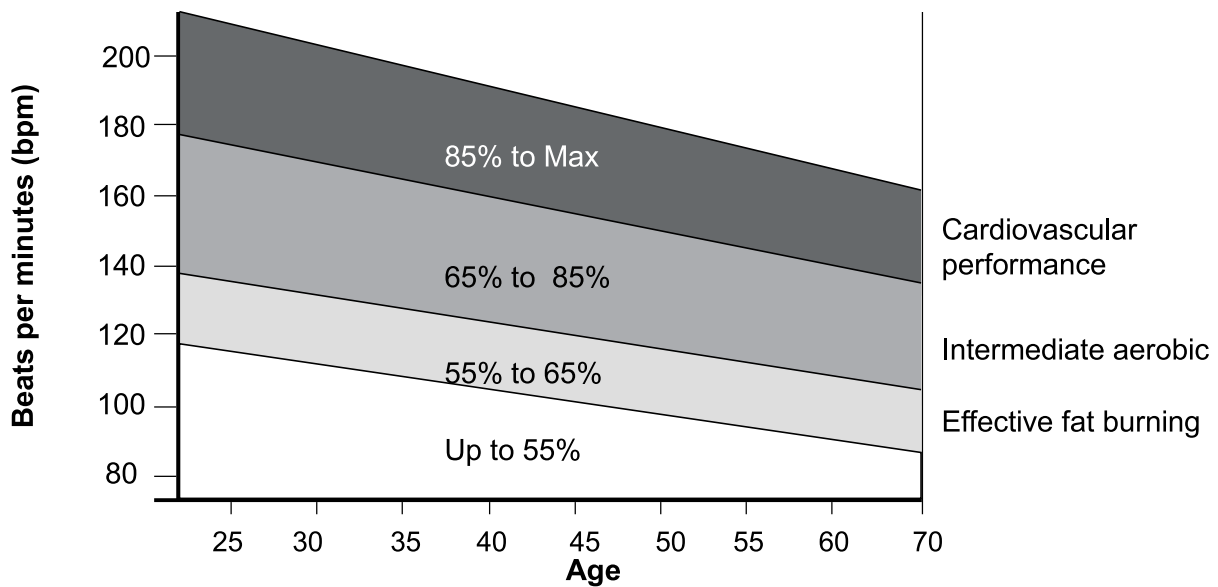
Hoe je met je trainingsprogramma begint, hangt af van je fysieke conditie. Als je enkele jaren niet hebt getraind of te zwaar bent, moet je langzaam beginnen en elke keer een beetje opbouwen.

Let op de volgende belangrijke punten:

- Als je arts een trainings- en voedingsprogramma heeft voorgeschreven, moet je dit volgen.
- Start je trainingsprogramma langzaam en stel realistische doelen.
- Controleer je pols. Zoek je optimale trainingshartslag op basis van je leeftijd en conditie.
- Plaats het apparaat op een vlakke, stabiele ondergrond op minimaal één meter afstand van muren en meubels.

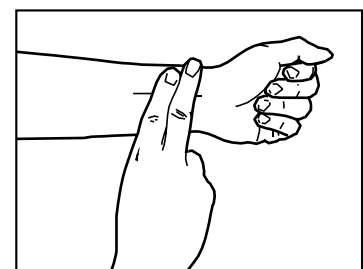
Trainingsintensiteit

Om de voordelen van de training te maximaliseren, is het belangrijk om met de juiste intensiteit te trainen. Deze waarde kan worden bepaald op basis van je hartslag. Voor effectieve aerobe oefeningen moet de waarde tijdens de training tussen 65% en 85% van je maximale hartslag liggen. Dit is je streefzone. Je kunt je streefzone vinden in de onderstaande tabel.



Houd tijdens de eerste maanden van je trainingsprogramma je hartslag bij de ondergrens van je streefzone tijdens het trainen. Na enkele maanden kun je je hartslag langzaam verhogen tijdens het sporten, zodat het ongeveer in het midden van je streefzone ligt wanneer je traint.

Om je hartslag te meten, pauzeer je de training, maar beweeg je de benen of loop je rond. Leg twee vingers op je pols. Tel je hartslagen gedurende 6 seconden en vermenigvuldig het resultaat met 10. (Je moet maar 6 seconden tellen omdat je hartslag snel daalt wanneer je stopt met je training.) Pas de intensiteit van je training aan totdat je hartslag op het juiste niveau is.



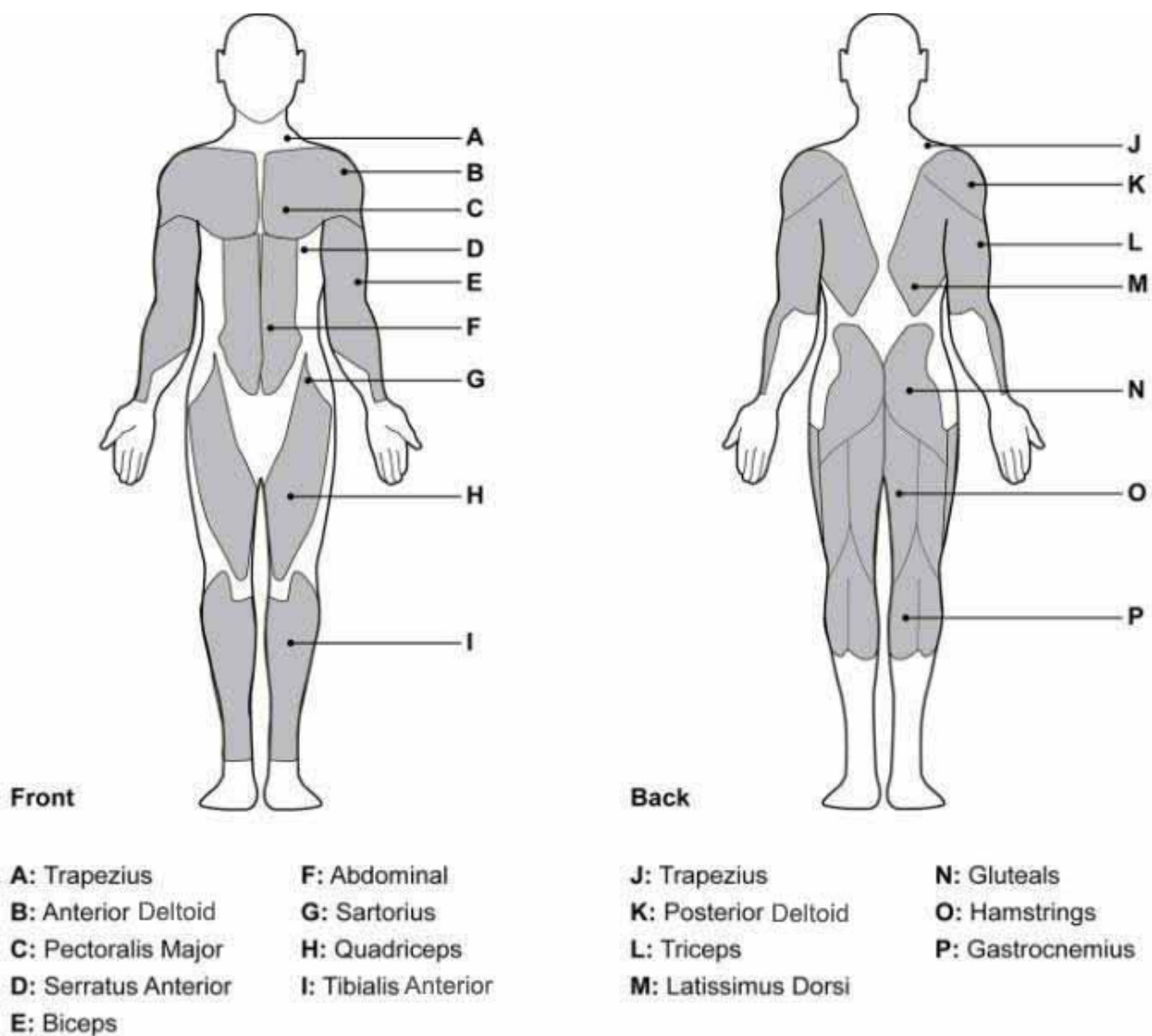
Spiertabel

Aerobe oefeningen: Aerobe oefeningen verbeteren de conditie van de longen en het hart, de belangrijkste spier van het lichaam. De aerobe conditie verbetert door elke activiteit die op je grote spieren is gericht (bijv. armen, benen of billen). Het hart klopt snel en je haalt diep adem. Aerobe oefeningen moeten deel uitmaken van elk trainingsplan.

Krachttraining: Naast aerobe oefeningen, die helpen om het overtollige vet kwijt te raken dat ons lichaam opslaat en afvoert, is krachttraining een integraal onderdeel van het routineproces. Krachttraining helpt spieren aan te spannen, op te bouwen en te versterken. Als je boven je streefzone werkt, kun je minder herhalingen maken.

Zoals altijd moet je je arts raadplegen voordat je met een trainingsprogramma begint.

Training van spiergroepen: De trainingsroutine, die wordt uitgevoerd in de Men's Health Home Gym, traint je boven- en onderlichaam of gecombineerde spiergroepen in het hele lichaam. Deze spiergroepen worden gemarkeerd in onderstaande spiertabel.



STRETCHOEFENINGEN

Voor elke training moet u uw spieren minstens 5-10 minuten strekken om ze voldoende op te warmen. Herhaal de volgende stretchoefeningen vijf keer. Rekken voor de training helpt de flexibiliteit te verbeteren en vermindert het risico op letsels.

1 MET JE HOOFD ROLLEN

Draai je hoofd een seconde naar rechts, voel de stretch aan de linkerkant van je nek, draai dan je hoofd een seconde terug, strek je kin omhoog en laat je mond open. Draai je hoofd een seconde naar links en laat je hoofd dan een seconde zakken tot je borstkas.



2 SCHOULDERS OPHEFFEN

Hef je rechterschouder een seconde tegen je oor. Til dan je linkerschouder een seconde op terwijl je de rechterschouder loslaat.



3 ZIJWAARTS REKKEN

Open je armen naar de zijkant en til ze op tot ze boven het hoofd zijn. Strek de rechterarm zo ver mogelijk naar het plafond toe. Herhaal deze handeling met je linkerarm.



4 STRETCHING QUADRICEPS

Steun met een hand tegen de muur om het evenwicht te bewaren, reik naar achteren en trek je rechervoet omhoog. Breng de hiel zo dicht mogelijk bij de billen. Houd deze positie 15 seconden vast en herhaal deze handeling met je linkervoet.



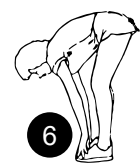
5 STRETCHING BINNENKANT DIJEN

Ga zitten met de voetzolen tegen elkaar en je knieën naar buiten gericht. Trek je voeten zo dicht mogelijk naar je buik toe. Druk je knieën zachtjes op de grond. Houd 15 seconden vast.



6 TENEN AANRAKEN

Buig langzaam naar voren vanaf de heup en houd je rug en schouders los terwijl je je strekt tot je handen de grond bereiken. Strek je zo ver mogelijk uit en houd 15 seconden vast.



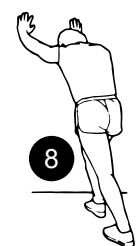
7 STRETCHING ACHILLESPEES

Strek je rechterbeen. Ondersteun de zool van de linkervoet tegen de binnenkant van de rechterdij. Rek zo ver mogelijk naar je tenen toe. 15 seconden aanhouden. Ontspan en herhaal met je linkerbeen.



8 STRETCHING KUIT-ACHILLESPEES

Leun tegen een muur met je linkerbeen voor je rechterbeen en je armen naar voren. Houd je rechterbeen recht en je linkervoet op de grond, buig je linkerbeen en leun naar voren waarbij je de heupen naar de muur toe beweegt. Houd de spanning vast en herhaal dit met het andere been gedurende 15 seconden.



VERZORGING EN ONDERHOUD

1. Controleer het apparaat regelmatig om beschadigingen of slijtage op te sporen.
2. Smeer regelmatig bewegende onderdelen met een lichtlopende olie om voortijdige slijtage te voorkomen.
3. Controleer en bevestig alle onderdelen voordat je het toestel in gebruik neemt. Vervang defecte onderdelen onmiddellijk en stop het gebruik tot het weer in perfecte staat is.
4. Het toestel kan worden gereinigd met een vochtige doek en een mild, niet-schurend reinigingsmiddel. Gebruik geen oplosmiddelen.
5. Probeer het toestel niet zelf te repareren. Als je problemen hebt met de montage, bediening of het gebruik van je trainingsapparaat, of als je het gevoel hebt dat er onderdelen ontbreken, neem dan contact op met de fabrikant.

VERWIJDERING




Recyclingcyclus

Verpakkingsmaterialen kunnen worden teruggebracht in de grondstoffenkringloop.

Voer de verpakking af volgens de geldende voorschriften. Informatie kan worden verkregen uit de retournerings- en ophaalsystemen van je gemeente.

Verkauf durch / Distributed by / Distribuido por / Distribué / Distribuito da / Verkoop via

Sportstech Brands Holding GmbH
Potsdamer Platz 11
10785 Berlin

 +49 30 220 663 569

 <http://www.sportstech.de>