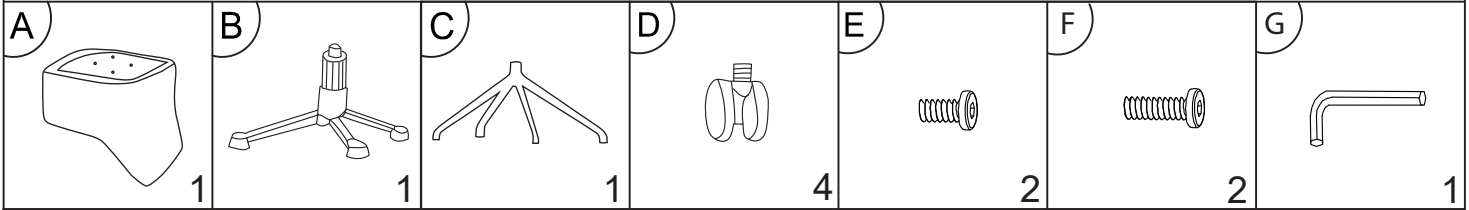


HANDLEIDING

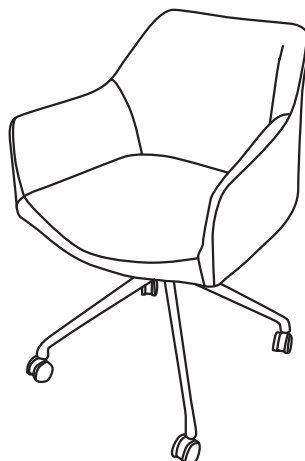
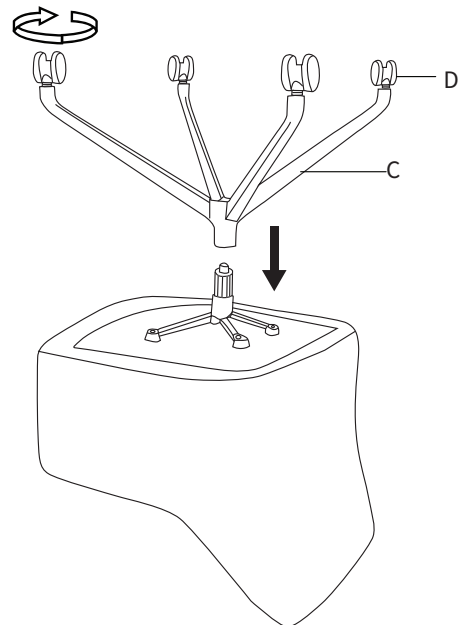
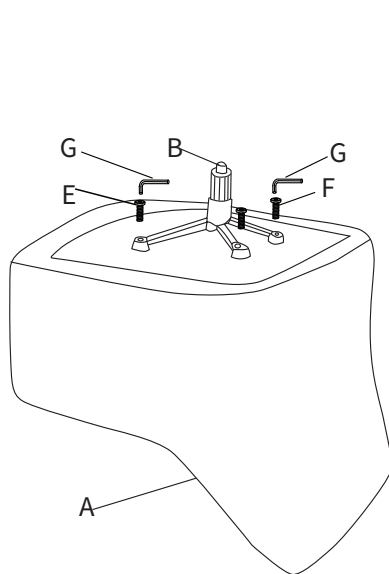


Stap 1: Bereid de montage voor. Verwijder het verpakkingsmateriaal en draai het zitvlak (A) om. Makkelijk is het om de zitting op een rand van de tafel te zetten.

Stap 2: Pak het tussenstuk (B) en zorg dat de gaten van het stuk goed overeenkomen met die van de zitting. Draai de voorkant van het tussenstuk vast met schroeven (E) en draai aan met de inbusleutel (G). Draai de achterkant van het tussenstuk vast met de schroeven (F) en draai aan met de inbusleutel (G).

Stap 3: Klik de wieltjes (D) vast in het onderstel (C). Wanneer deze goed vast zitten, kun je het onderstel aan het tussenstuk klikken. Deze zet zichzelf vast wanneer deze stevig wordt aangedrukt.

Stap 4: Zet de stoel in zijn normale positie. De stoel is nu klaar voor gebruik. Veel zitplezier gewenst!



BRONX 71[®]