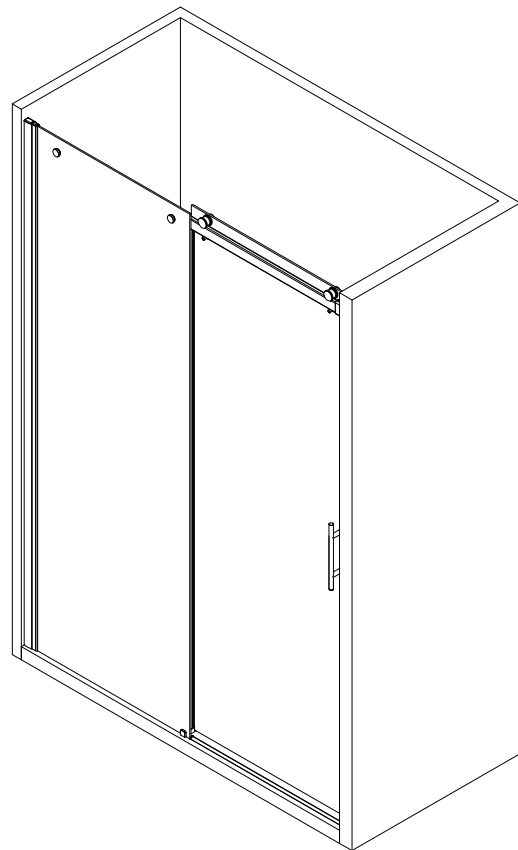
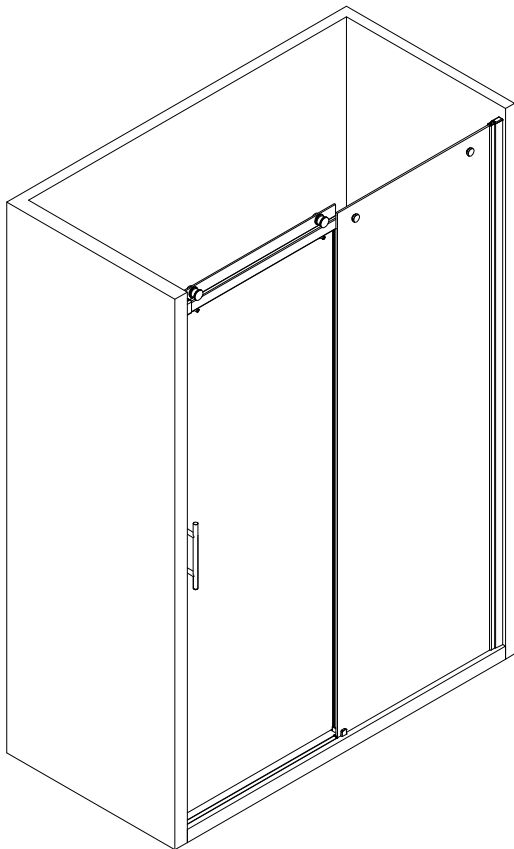
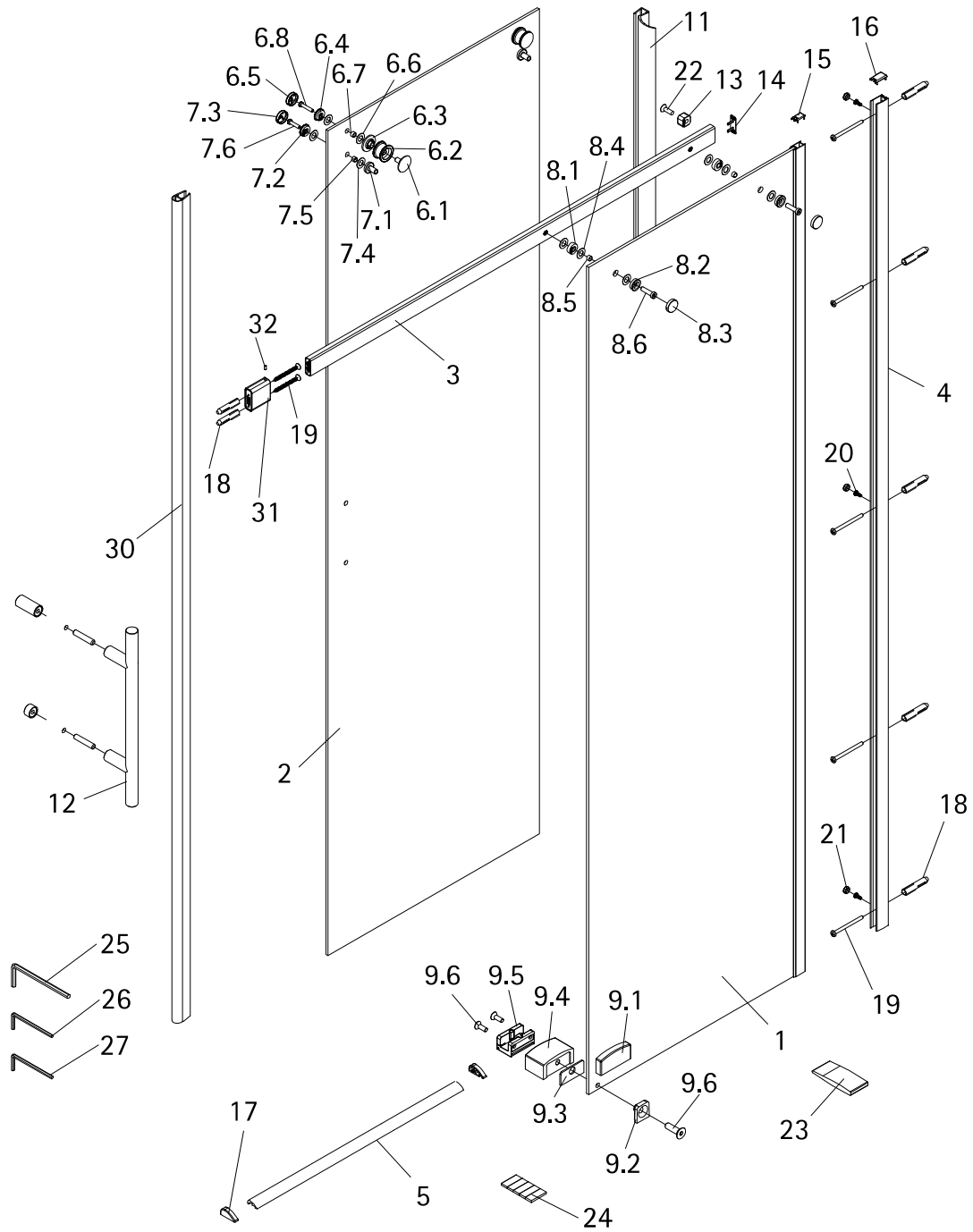


- Montageanleitung
- Assembly instructions
- Notice de montage
- Montagehandleiding
- Návod na montáž
- Instrucțiune de montaj
- Navodila za namestitev
- Installationstruktioener



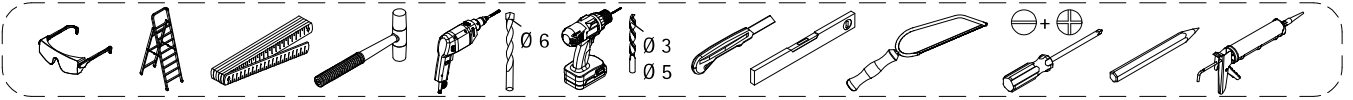
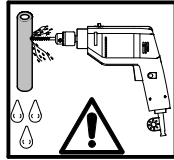
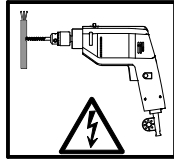
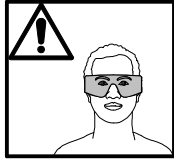
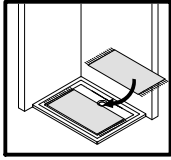


Pos.	Bezeichnung	Ersatzteil-Nr.	Preis
1	1 x Nebenteil		
2	1 x Türteil		
3	1 x Führungsschiene (inkl. Pos. 13, 14)	E23305	Set 86,95 €
4	1 x Wandanschlussprofil	E100230-5	Stück 41,95 €
5	1 x Wasserleiste (inkl. Pos. 17, 24)	E100050	Stück 30,00 €
6	2 x Rolle komplett	E23261	Set 66,95 €
7	2 x Aushebeschutz komplett	E23262	Set 42,95 €
8	2 x Laufschienenbefestigung komplett	E23222	Set 46,95 €
9	1 x Türführung komplett	E23280	Set 55,95 €
11	1 x Streifdichtung extra lang	E100057-3	Stück 24,95 €
12	1 x Stangengriff klein	E100140-17	Stück 32,95 €
13	1 x Stopper (inkl. Pos. 22)	E23225	Stück 12,95 €
14*	1 x Abdeckkappe Führungsschiene	E23205-2	Set 11,95 €
15	1 x Einschubkappe		
16	1 x Abdeckkappe		

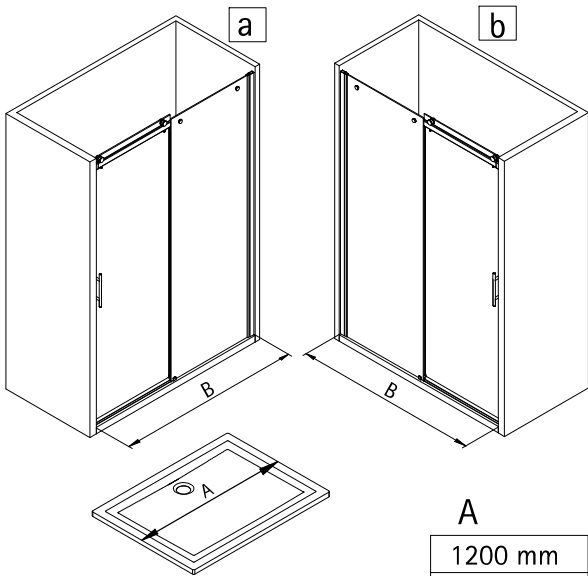
Pos.	Bezeichnung	Ersatzteil-Nr.	Preis
17	2 x Wasserleistenendkappe	E100211-17	Set 9,95 €
18*	7 x Dübel S6		
19*	7 x Blechschraube 4,2 x 45 mm		
20*	3 x Kappenschraube 3,5 x 9,5 mm		
21*	3 x Abdeckkappe für Kappenschraube		
22*	1 x Senkkopfschraube M8 x 25 mm		
23*	1 x Silikonkeil (6 Stück)	E100203	Set 16,95 €
24	1 x Klebestreifen		
25*	1 x Innensechskantschlüssel SW 5		
26*	1 x Innensechskantschlüssel SW 4		
27*	1 x Innensechskantschlüssel SW 2,5		
30	1 x O-Dichtung	E100078-8-3	Stück 24,95 €
31	1 x Adapter	E23308	Set 76,95 €
32	1 x Gewindestift M5 x 6 mm		

* Schrauben und Abdeckkappenset E23200-1 16,95 €

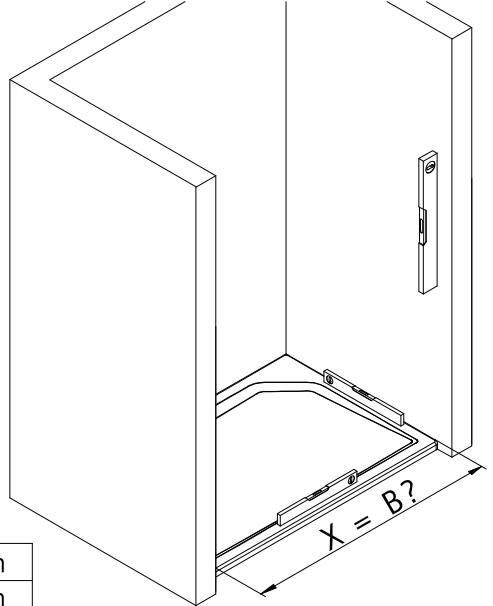
i



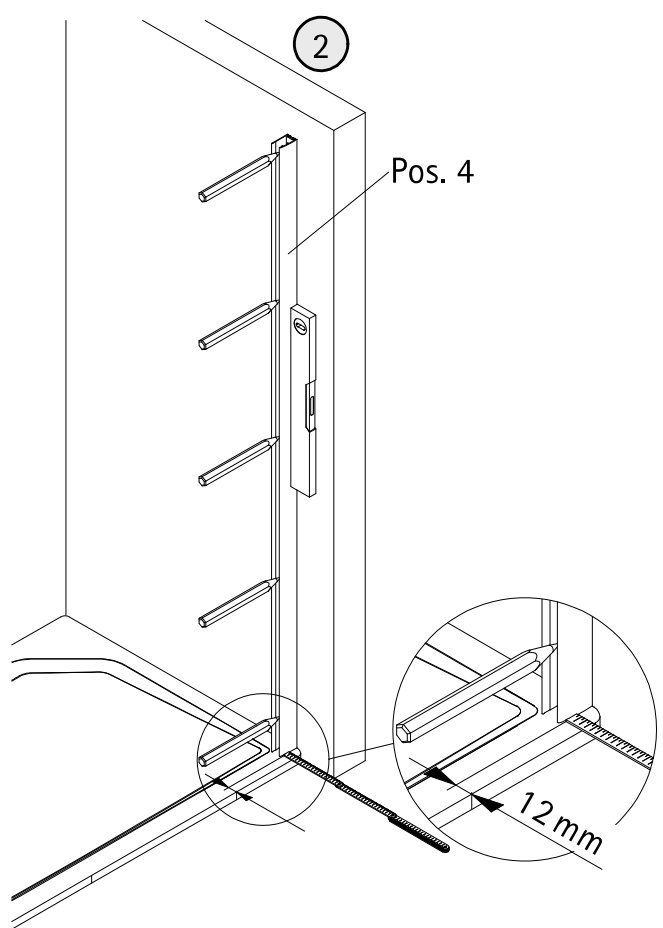
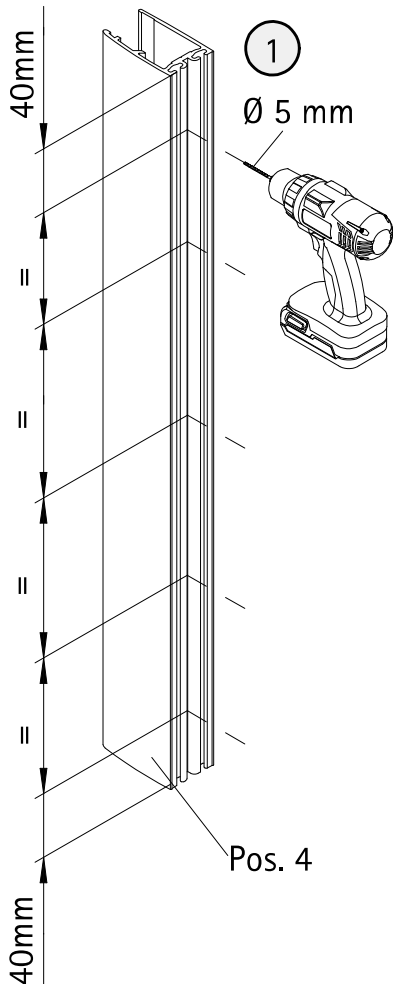
1



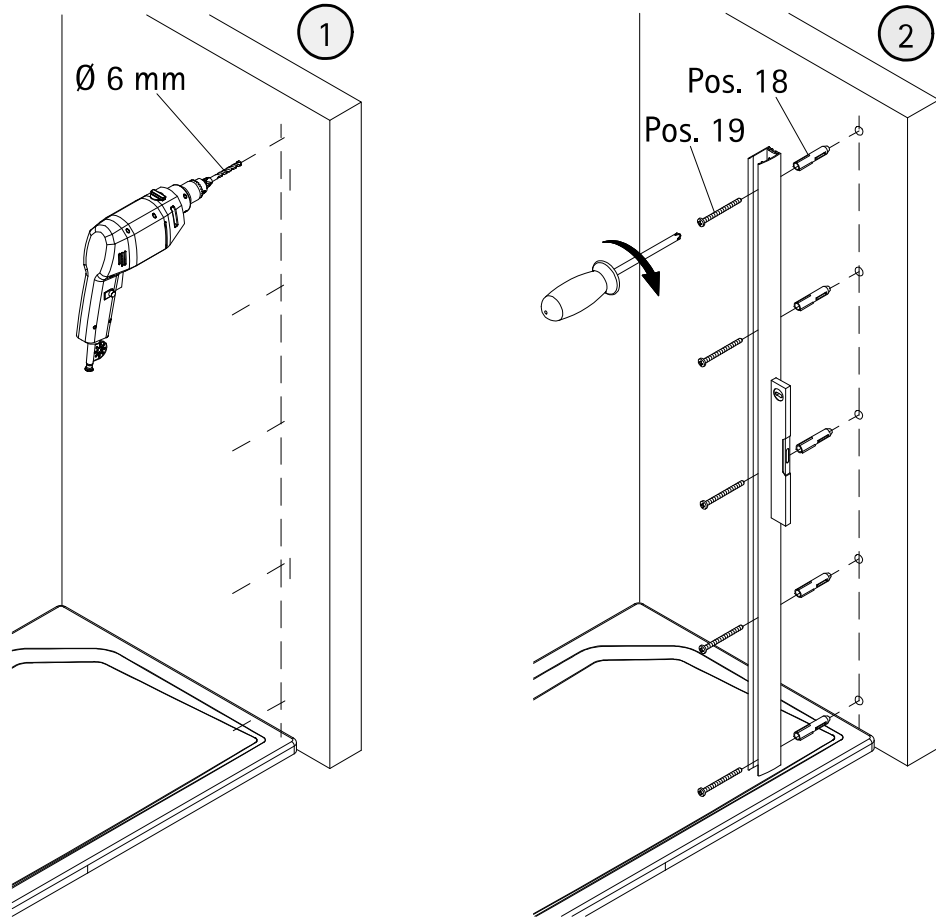
A	B
1200 mm	1185 - 1205 mm
1400 mm	1385 - 1405 mm



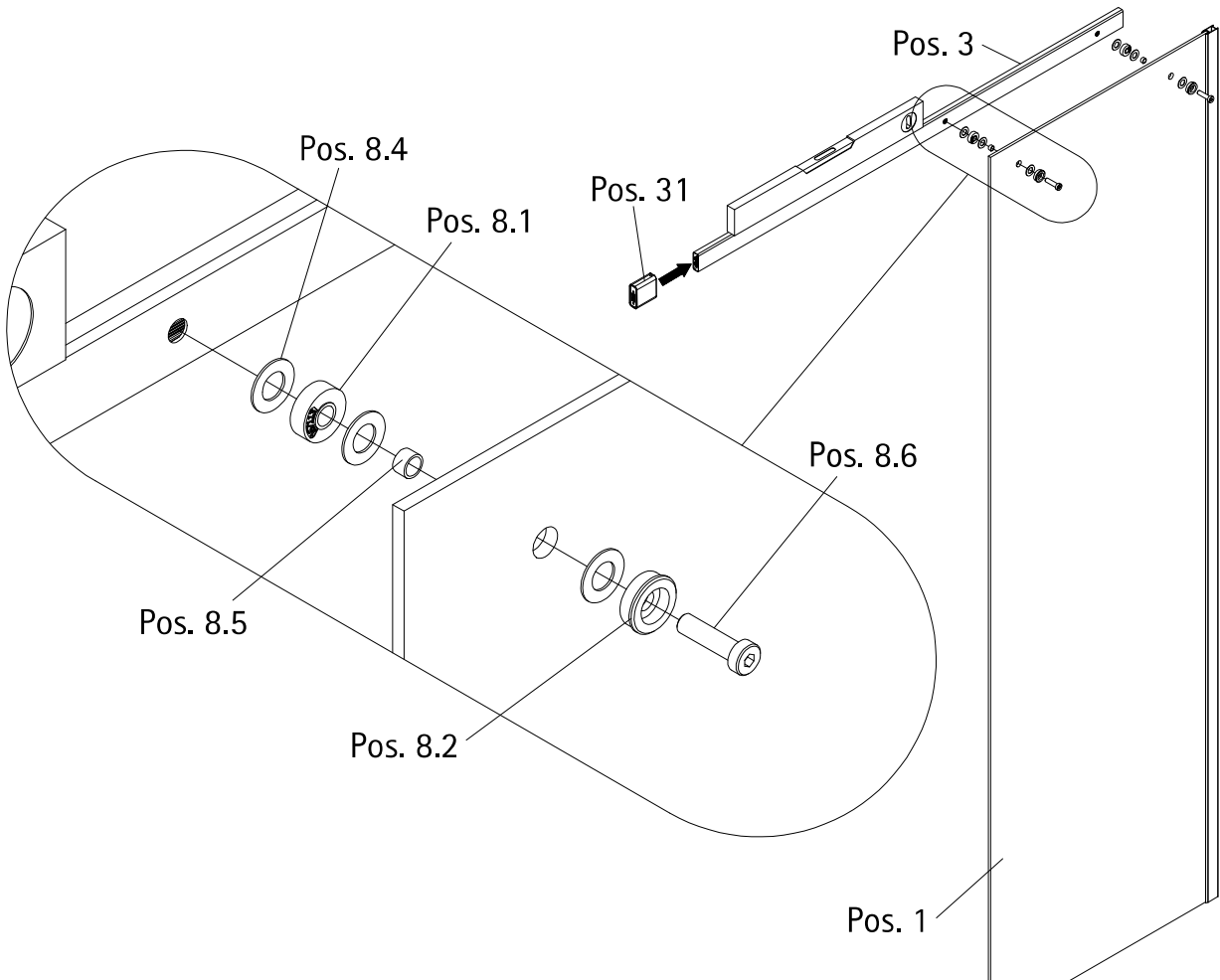
2

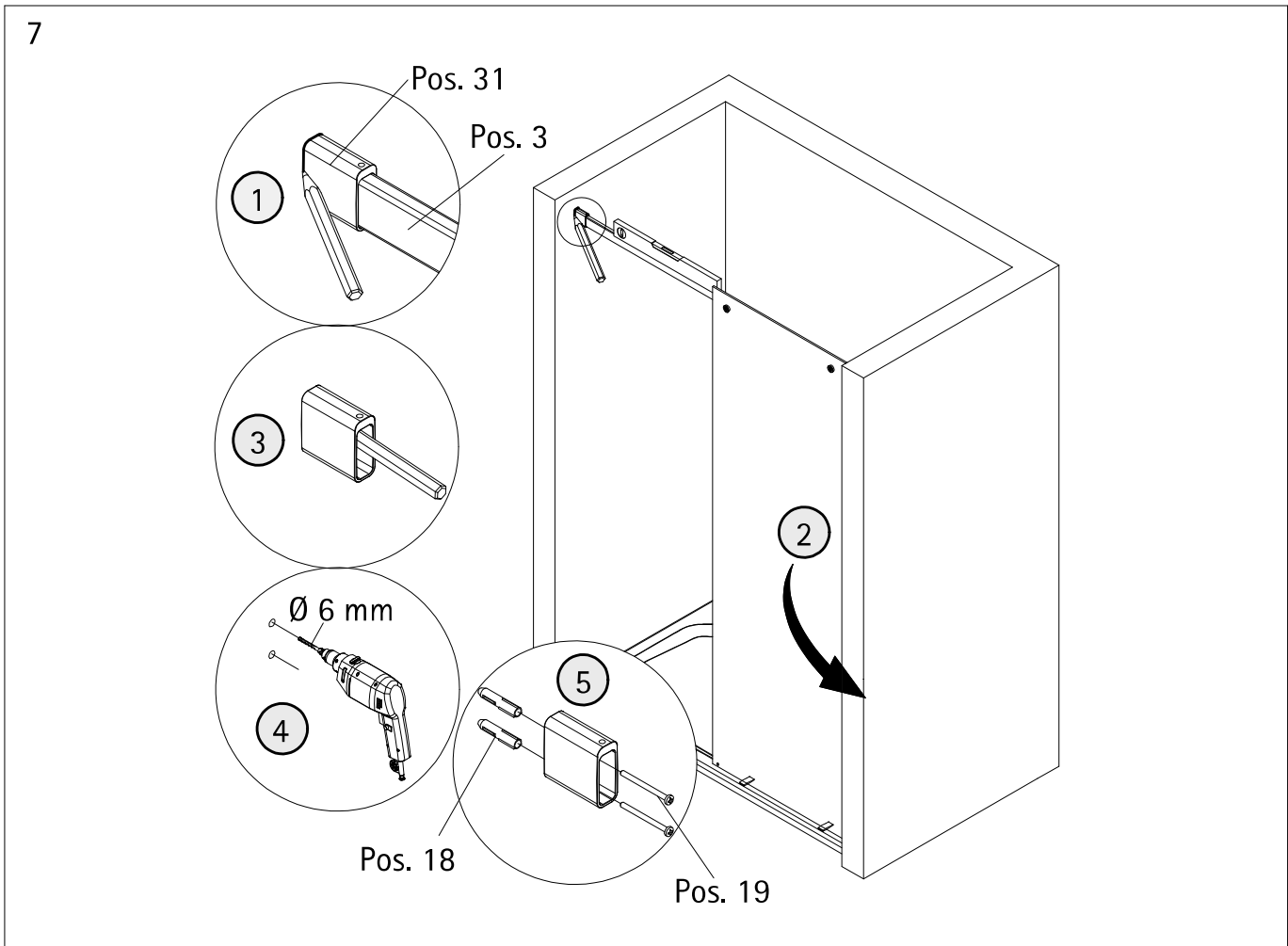
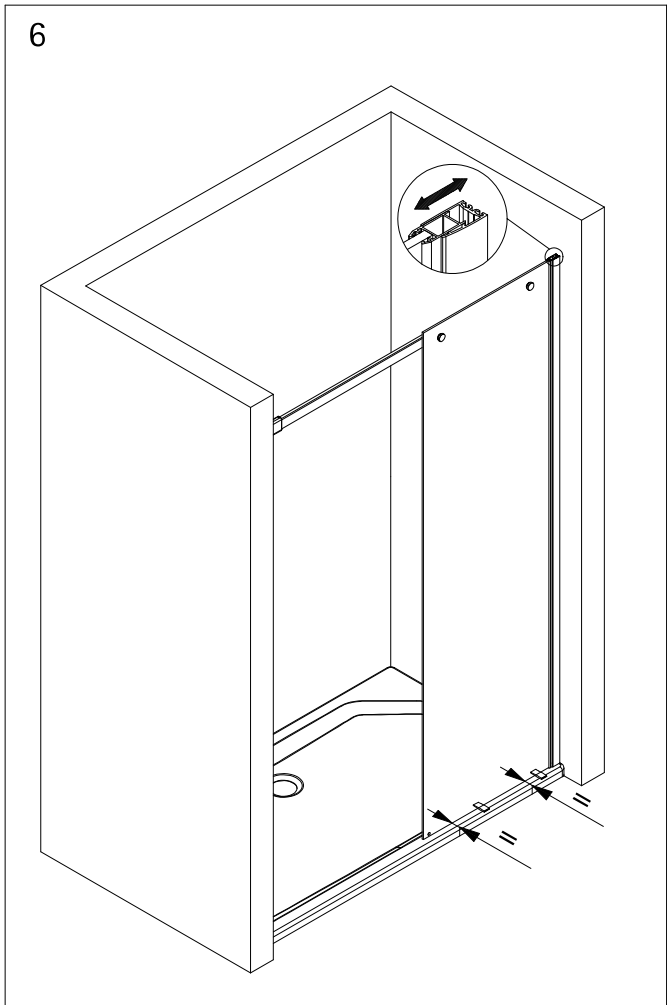
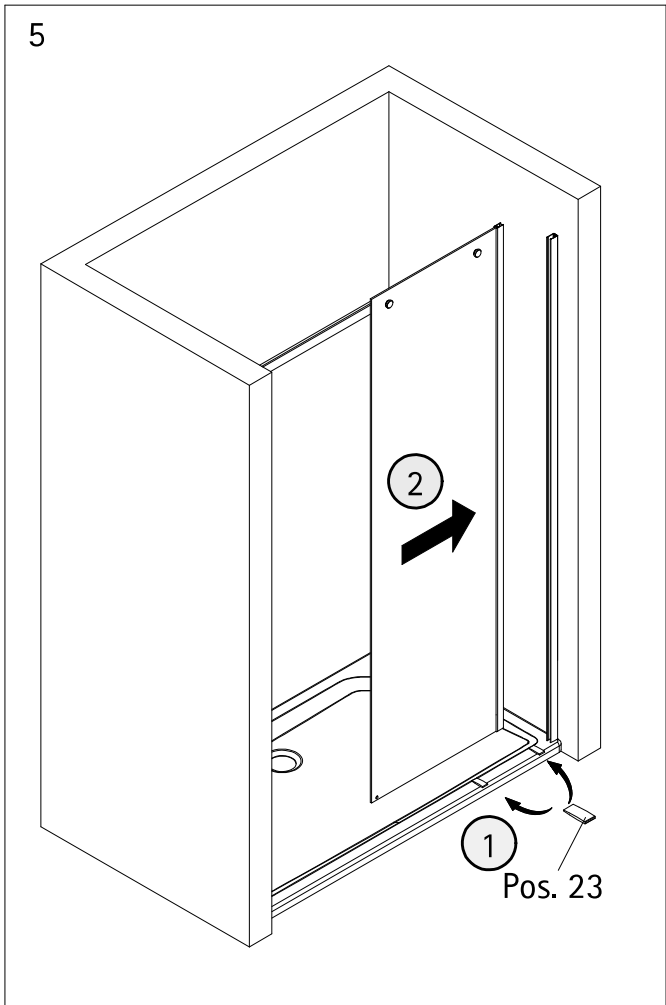


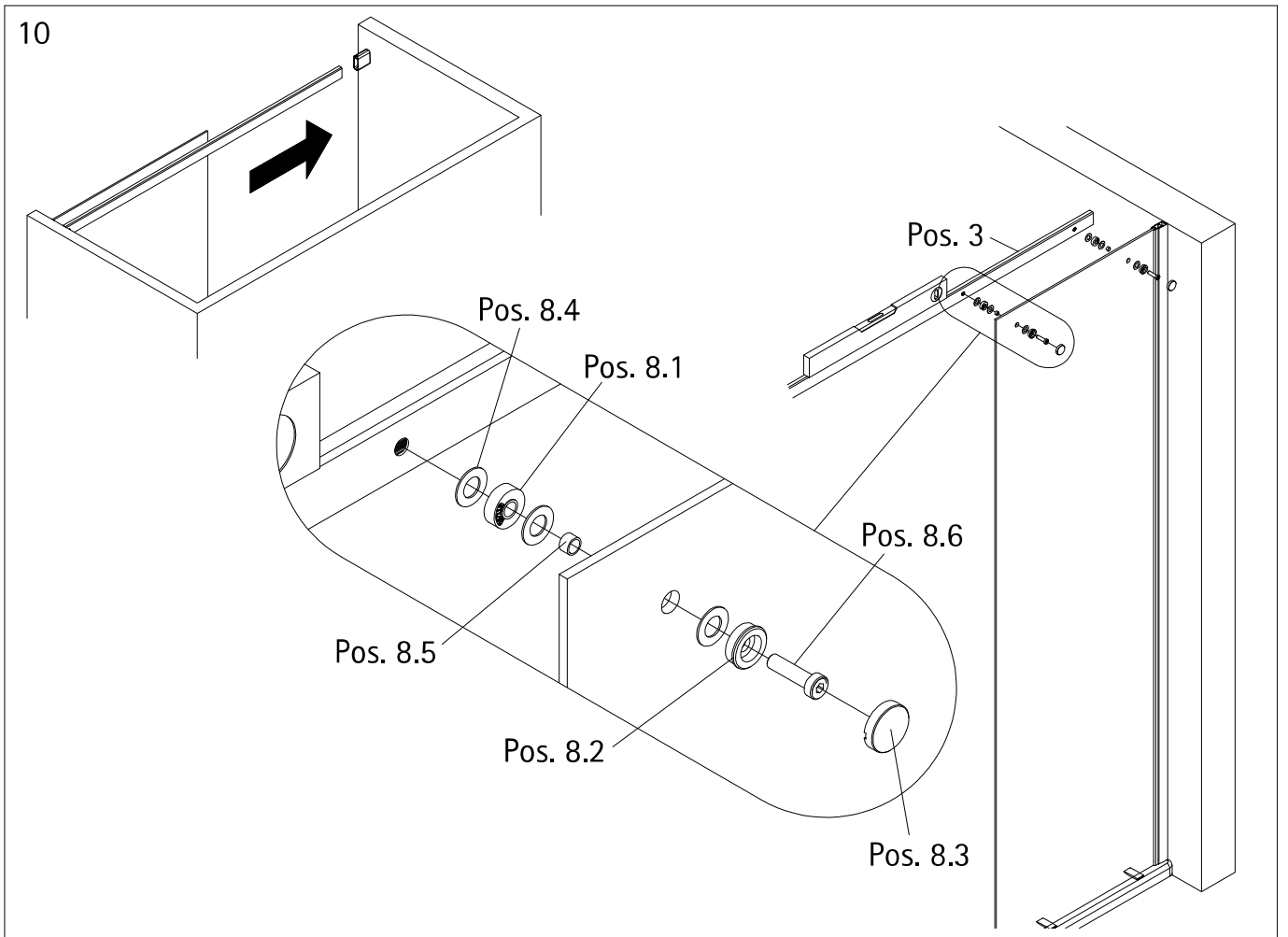
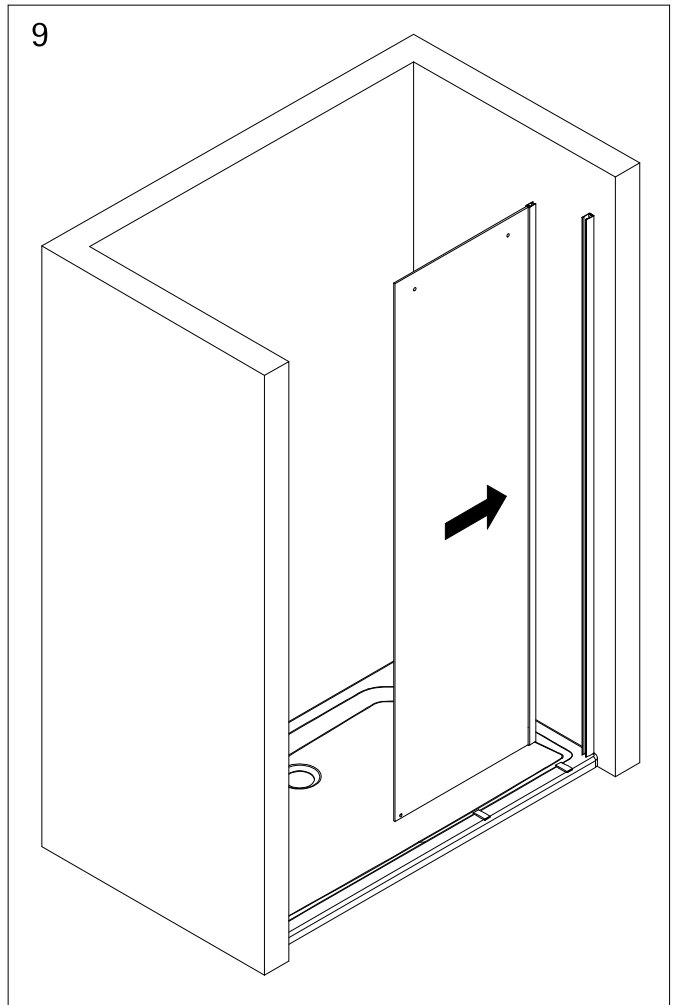
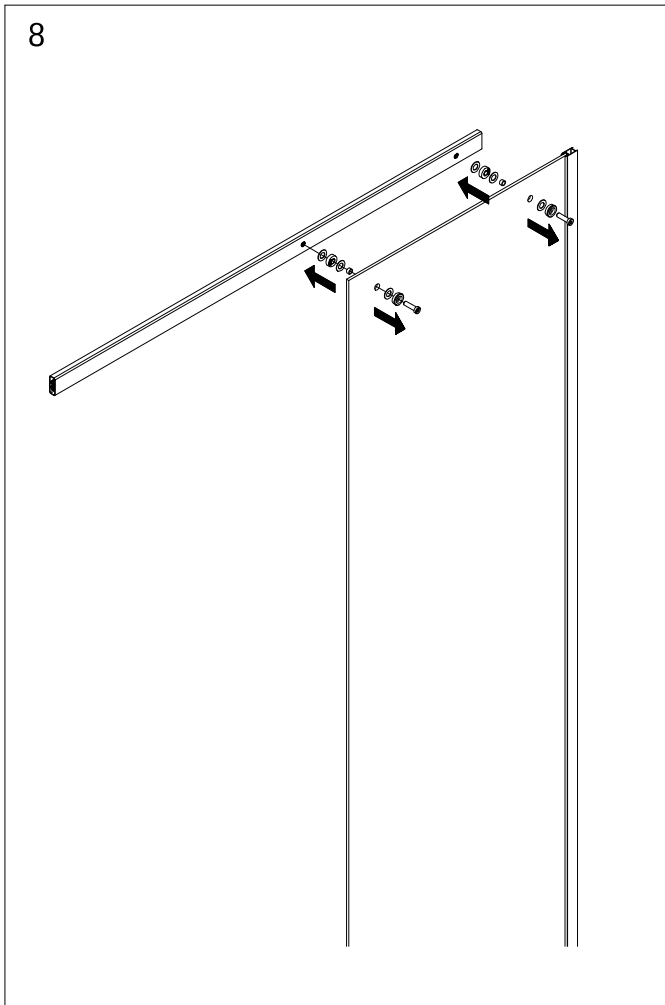
3



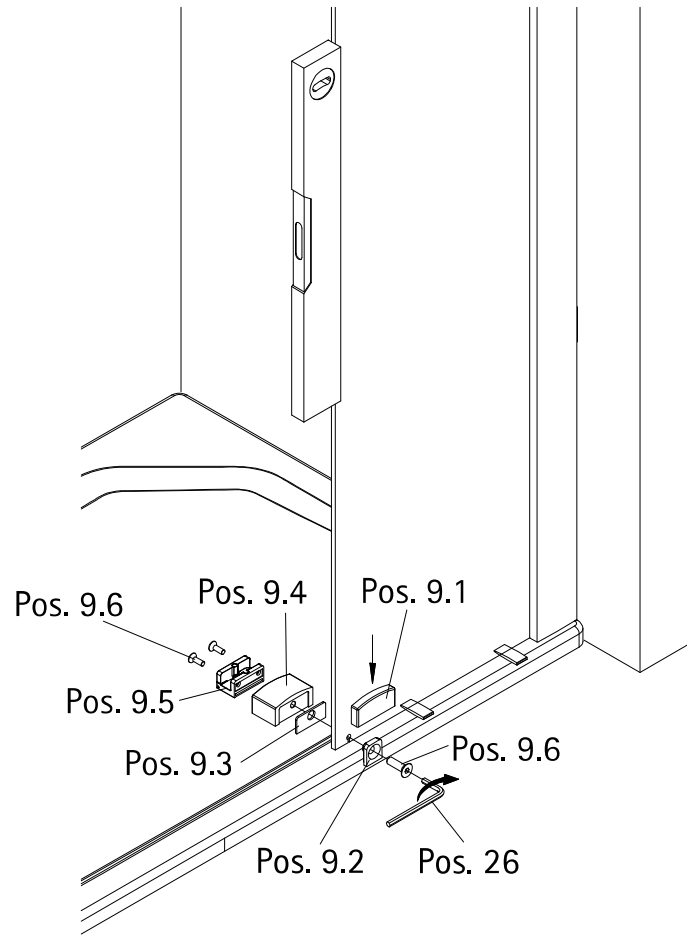
4



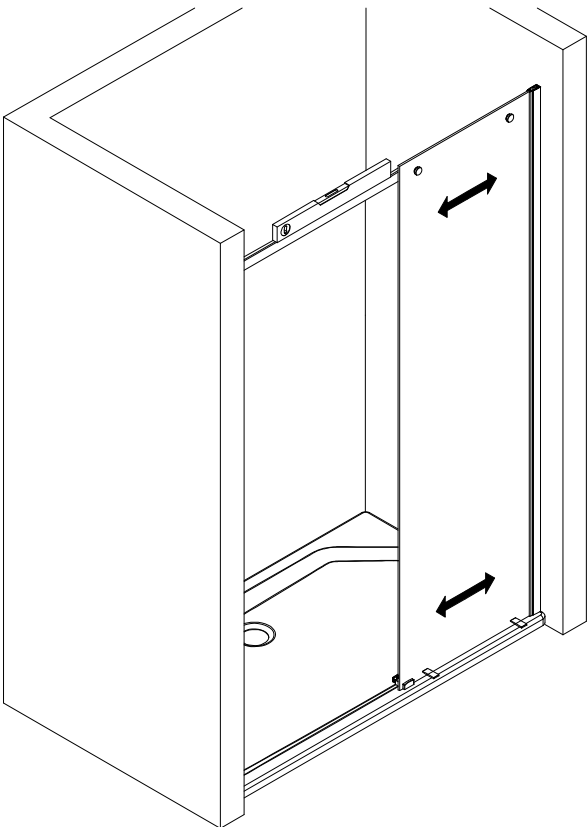




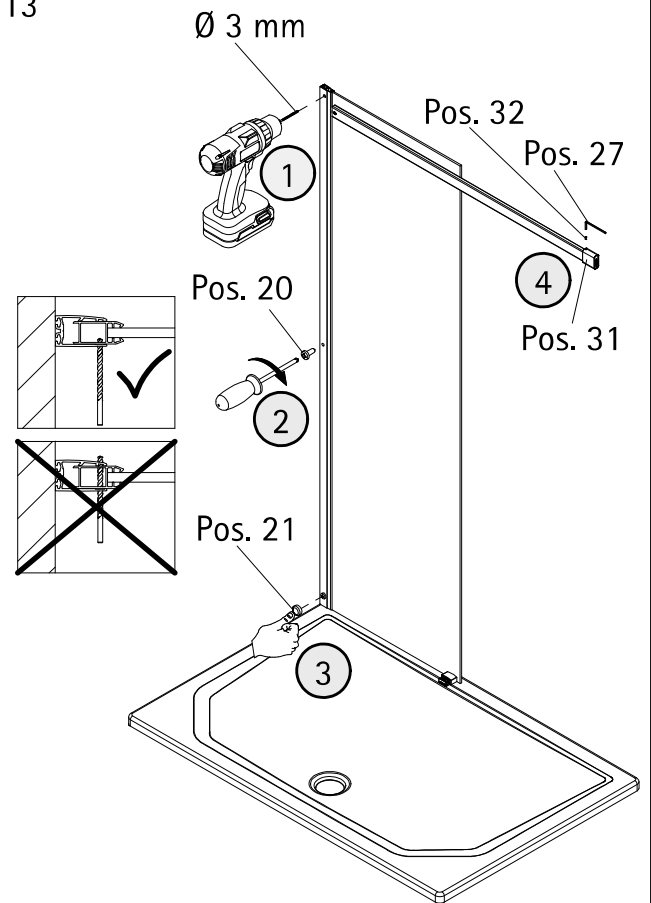
11



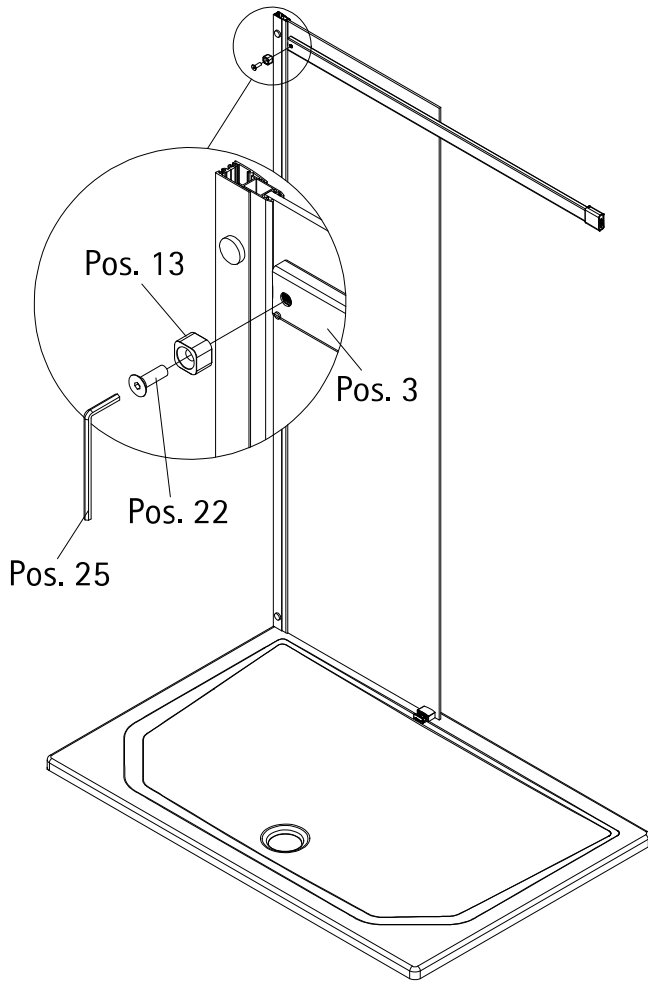
12



13



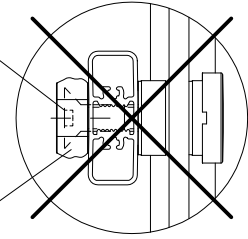
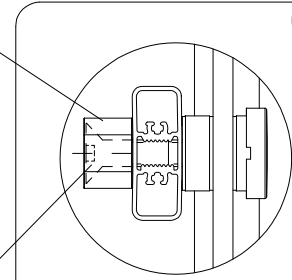
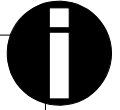
14



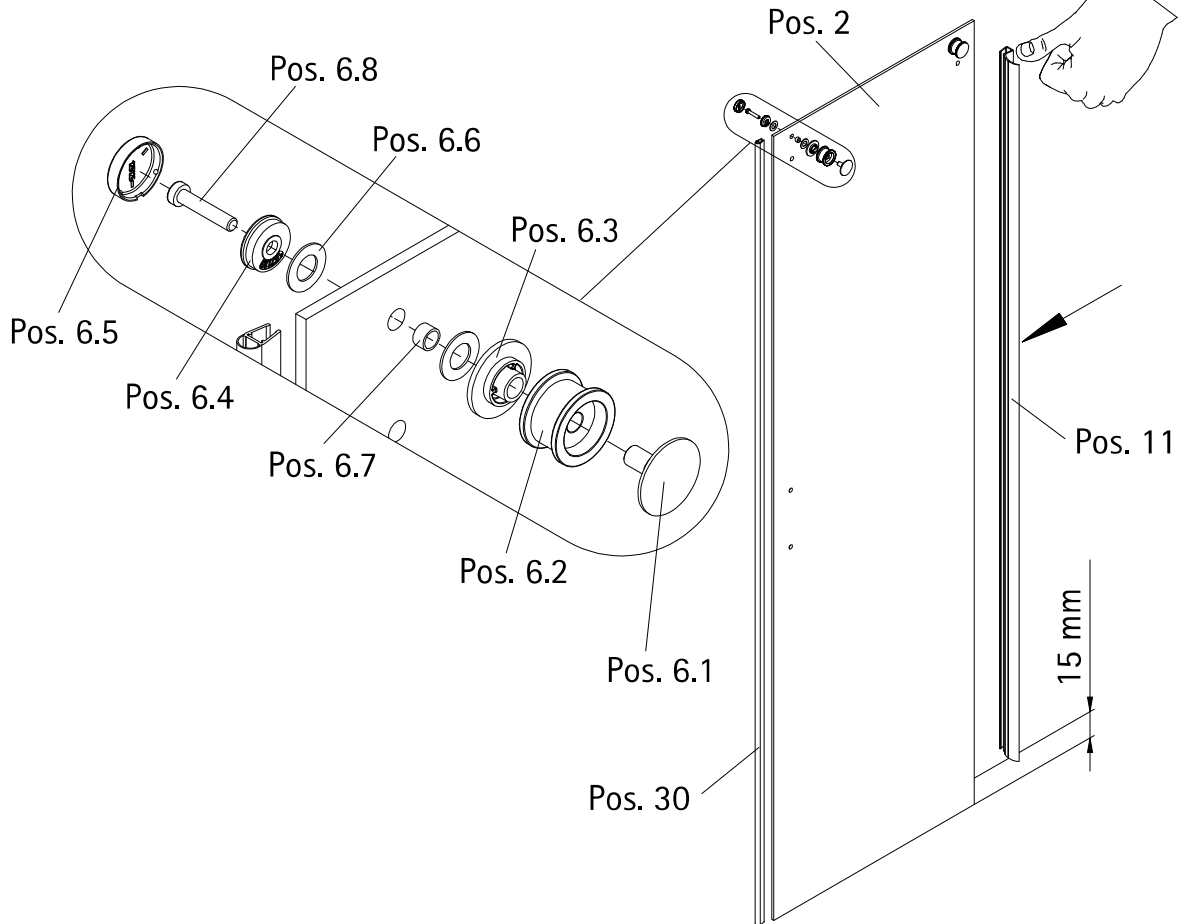
Pos. 13

Pos. 22

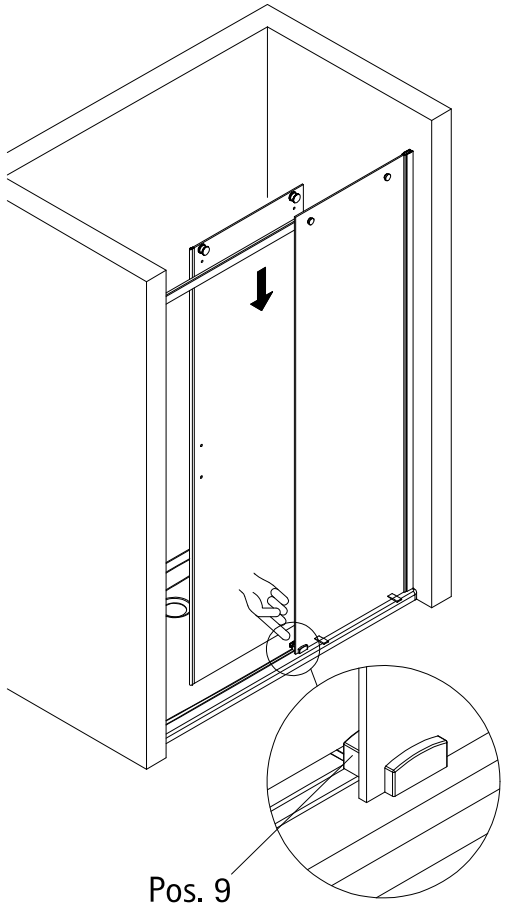
Pos. 13



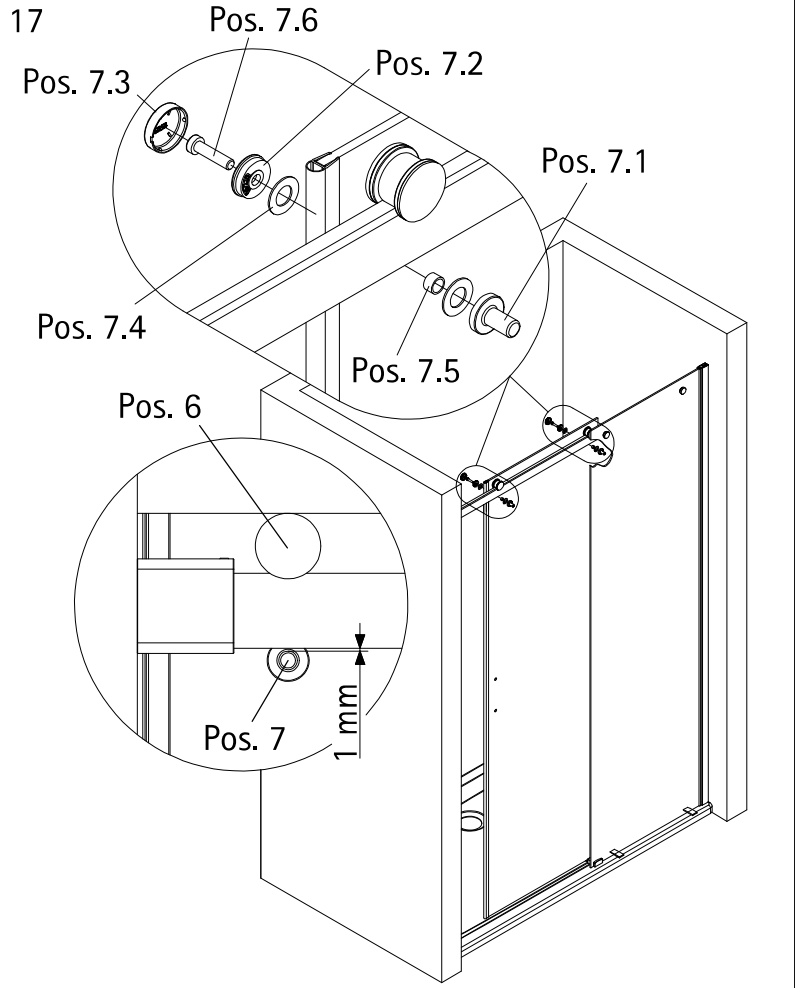
15



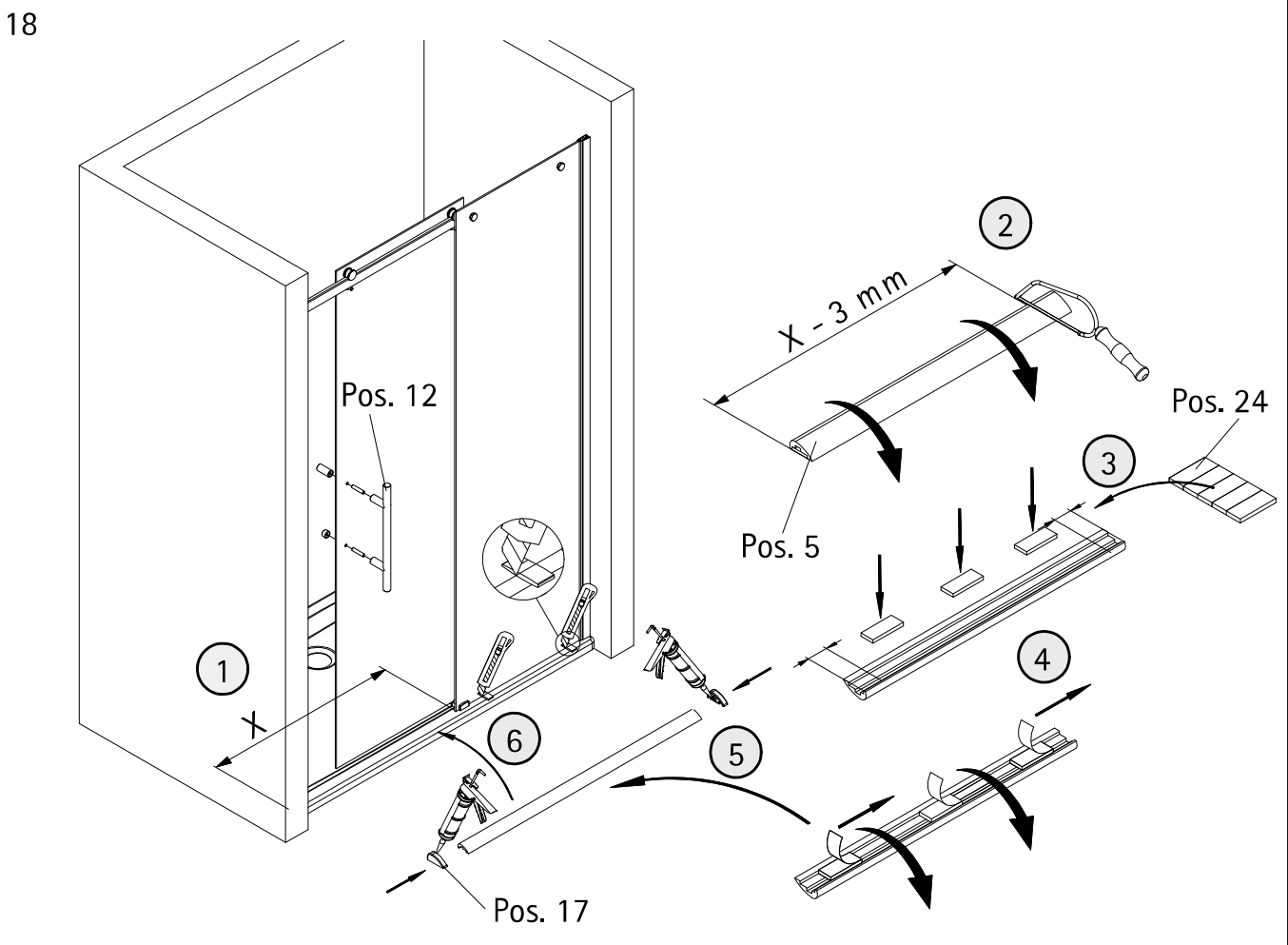
16



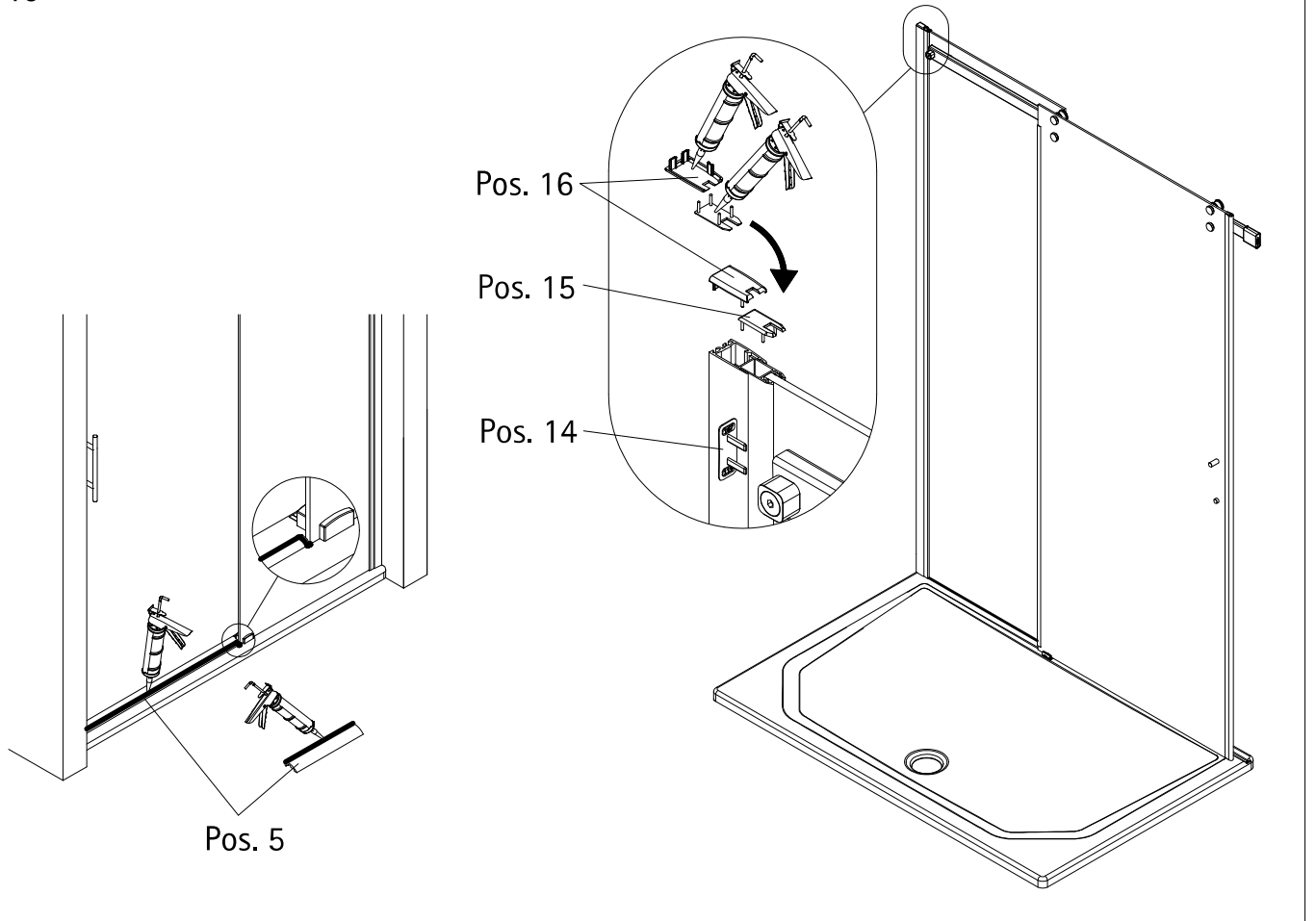
17



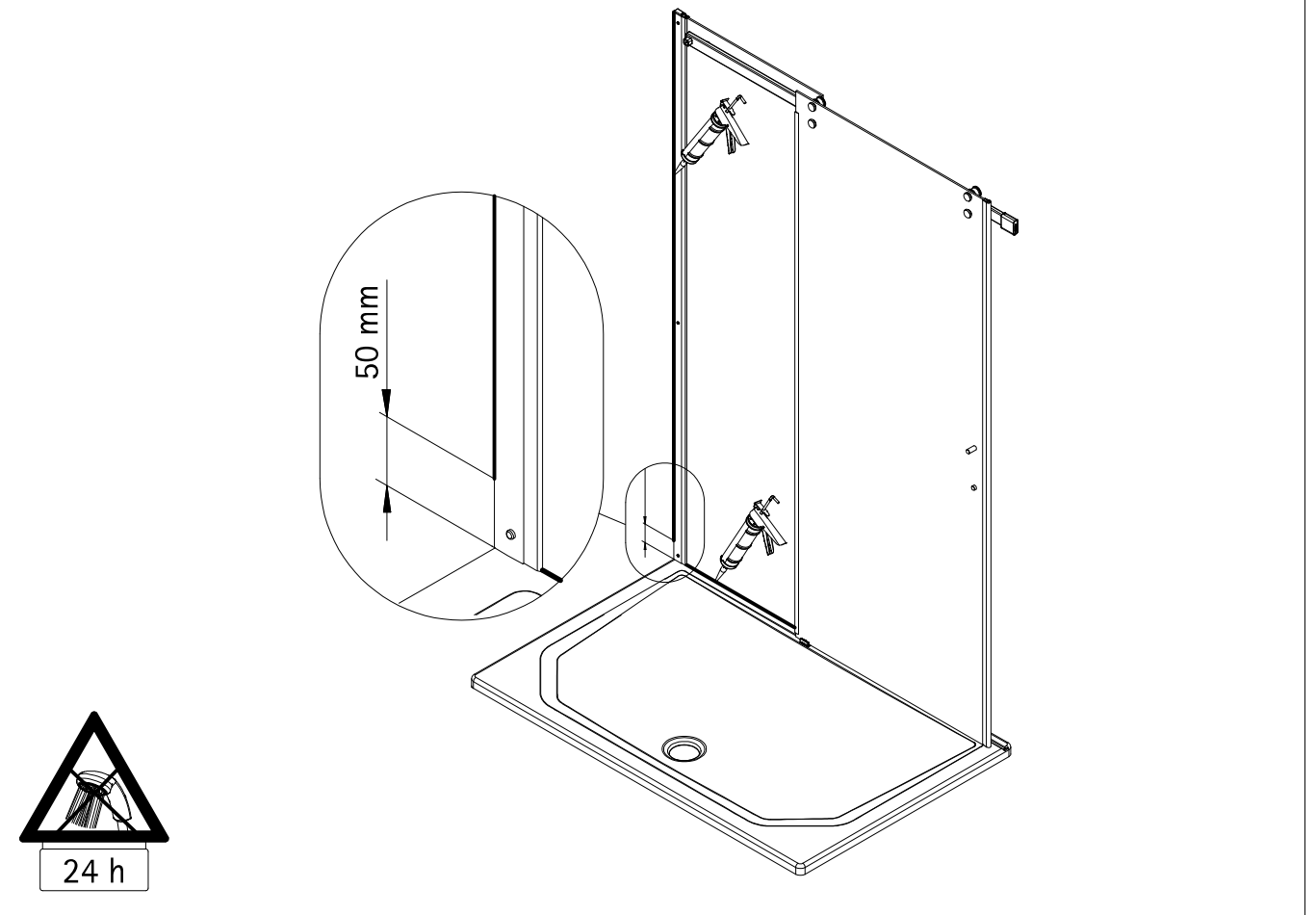
18



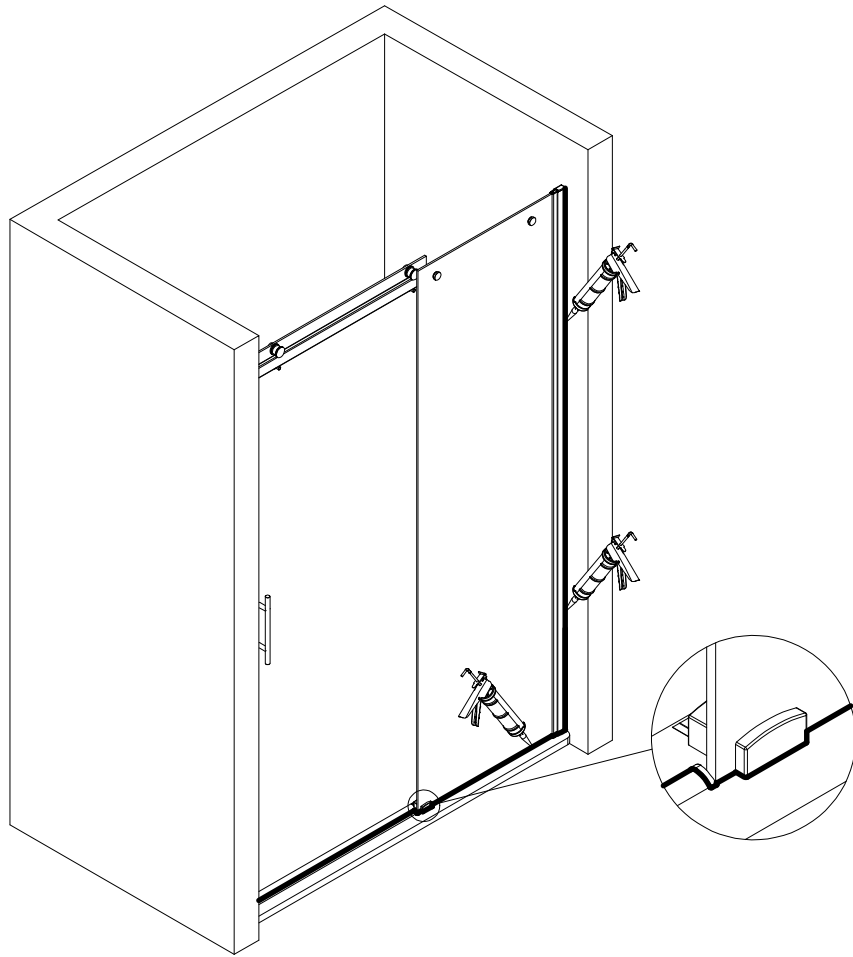
19



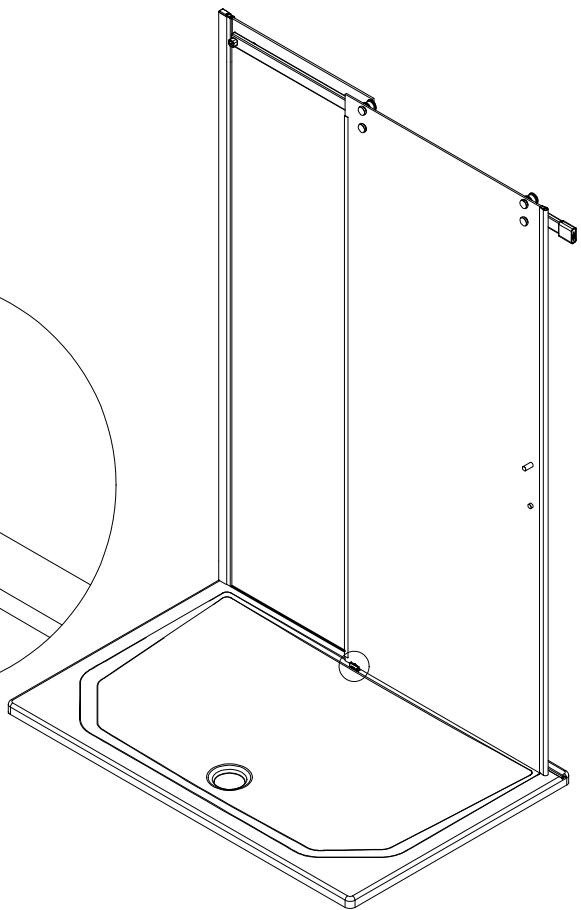
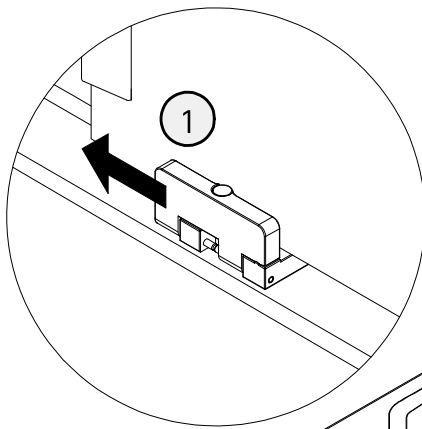
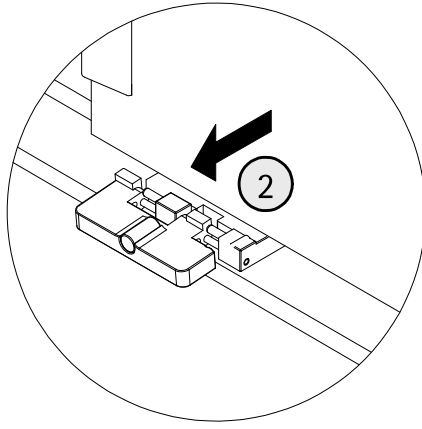
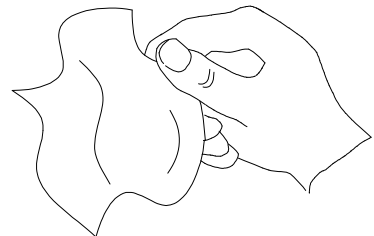
20

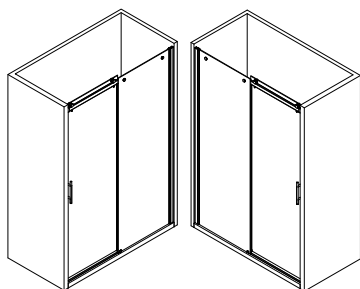


21



22





Kontrollbeleg
Control Receipt
Justificatif de contrôle
Controlé-attest

Prüfnummer/ Inspection number / Numéro d'essai / Controlenummer



Duschservice
Zum Hohlen Morgen 22
59939 Olsberg
Deutschland / Germany / Allemagne / Duitsland



Ersatzteilbestellung:
Fax 02962 / 972-4260



Allgemeine technische Probleme:
Telefon 02962 / 972-40



E-Mail:
ersatzteile@duschservice.de