

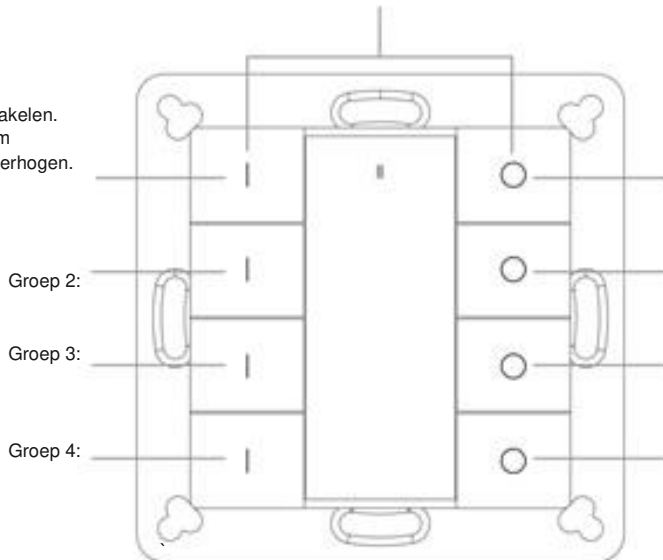
ZigBee Wireless Dimmer Switch



Belangrijk: Lees voor de installatie eerst de instructie.

Houd beide knoppen ingedrukt om naar een beschikbaar ZigBee netwerk te zoeken en te koppelen of om terug te keren naar fabrieksinstellingen.

Groep 1:
Druk om in te schakelen.
Houd ingedrukt om
lichtintensiteit te verhogen.



Groep 1:
Druk om uit te schakelen
Houd ingedrukt om
lichtintensiteit te verlagen

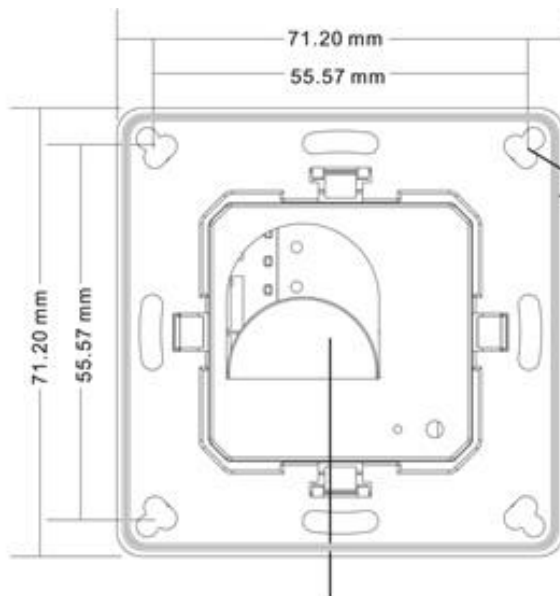
Groep 2:

Groep 3:

Groep 4:

Voorzijde

Let op Deze schakelaar ondersteunt 4 groepen van maximaal 30 lichtbronnen



De schakelaar kan aan de muur worden bevestigd met 3M lijm of met schroeven.

Batterij: CR2450
Alvorens gebruik dient u de beschermfolie van de batterij te verwijderen.

Achterzijde

Protocol	ZigBee 3.0	<ul style="list-style-type: none"> • ZigBee dimmer switch op basis van ZigBee 3.0 • Ondersteunt koppeling via TouchLink
Voltage	3VDC (CR2450)	<ul style="list-style-type: none"> • Ondersteunt koppeling met ZigBee lichtbronnen in hetzelfde netwerk
Frequentie	2.4GHz	<ul style="list-style-type: none"> • Ondersteunt 1 groep van maximaal 30 lichtbronnen
Zendbereik (zonder obstakels)	30m	<ul style="list-style-type: none"> • 2.4 GHz frequentie
IP classificatie	IP20	<ul style="list-style-type: none"> • Batterij met lange levensduur voorzien van MESH technologie
Dimbereik	0.1%-100%	<ul style="list-style-type: none"> • Zendbereik 30 meter
Afmetingen	71.2x71.2x13.6mm	<ul style="list-style-type: none"> • Compatible met universele ZigBee gateway producten • Compatible met universele enkelkleurige ZigBee lichtbronnen

De volgende ZigBee clusters worden ondersteunt:

Input clusters:

- Basic
- Power Configuratie
- identificatie
- Diagnostisch

Output clusters:

- identificatie
- Aan/uit
- Level control
- Ota

Veiligheid en waarschuwingen

- Dit apparaat bevat een lithium knoop batterij dat op de juiste manier opgeslagen en verwijderd dient te worden.
- Stel dit apparaat NIET bloot aan vochtigheid

Quick Start:

Touchlink + Groep 1 toevoegen

Druk de knop in en houd deze ingedrukt voor 3 seconden om Touchlink te activeren en het de lichtbron te koppelen aan groep 1.

Touchlink + Groep 2 toevoegen

Druk de knop in en houd deze ingedrukt voor 3 seconden om Touchlink te activeren en het de lichtbron te koppelen aan groep 2.

Touchlink + Groep 3 toevoegen

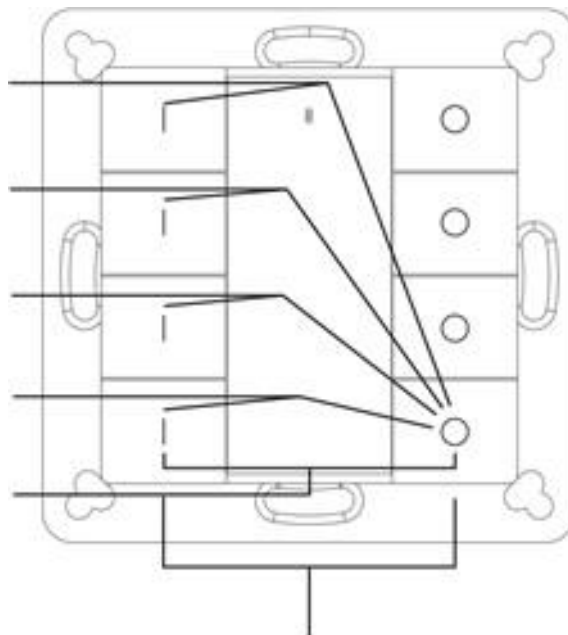
Druk de knop in en houd deze ingedrukt voor 3 seconden om Touchlink te activeren en het de lichtbron te koppelen aan groep 3.

Touchlink + Groep 4 toevoegen

Druk de knop in en houd deze ingedrukt voor 3 seconden om Touchlink te activeren en het de lichtbron te koppelen aan groep 4.

Reset naar fabrieksinstellingen:

Druk 3x op beide knoppen (de schakelaar dient reeds gekoppeld te in een netwerk)



Netwerk pairing modus: Druk 3x op beide knoppen (de schakelaar dient niet in een netwerk gekoppeld te zijn).

Bediening.

1. De ZigBee draadloze schakelaar kan communiceren met een grote verscheidenheid aan ZigBee compatibele systemen. De schakelaar zendt draadloze radiografische signalen welke worden gebruikt om compatibele systemen op afstand te bedienen.

2. Deze ZigBee draadloze schakelaar ondersteunt 2 groepen met maximaal 30 lichtbronnen en ondersteunt ZigBee lichtbronnen.

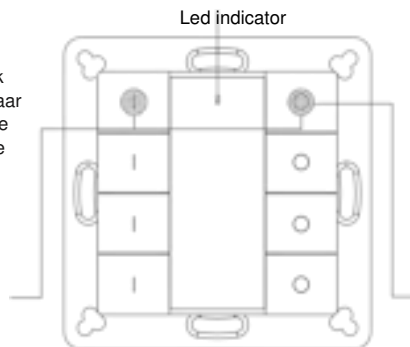
3. Netwerk koppeling via coördinator of HUB (toegevoegd aan ZigBee netwerk):

Stap 1:

Verwijder de schakelaar uit het vorige netwerk (indien dit het geval is) anders zal de schakelaar niet gekoppeld kunnen worden aan het nieuwe netwerk. Lees hiervoor de instructies onder de Alinea: **“Reset naar fabrieksinstellingen”**

Stap 3:

Houd beide knoppen ingedrukt tot de Led indicator is ingeschakeld.



Stap 2:

Schakel de koppelmodus van uw ZigBee controller of Hub volgens de instructies van uw controller.

Stap 4:

Druk op deze toets om in het nabije netwerk te zoeken. De led indicator knippert om de seconde, indien er geen netwerk is gevonden zal deze na 20 seconden een time-out geven. Indien er een succesvolle koppeling heeft plaatsgevonden zal de led indicator 5 keer kort knipperen.

4. Koppeling van een lichtbron via Touchlink

Stap 1:

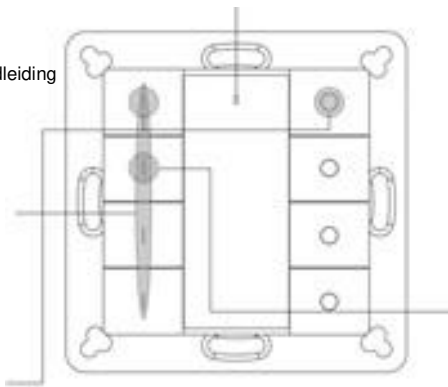
Zet de ZigBee lichtbron in koppelmodus via Touchlink. Voor instructies leest u de handleiding van de betreffende ZigBee lichtbron.

Stap 3:

Druk op de AAN knop van groep 1/2 om de groep te kiezen waaraan u wilt koppelen

Stap 4:

Druk en houd beide knoppen ingedrukt tot de LED indicator is ingeschakeld.



Stap 2:

Houd de afstandsbediening binnen 10cm van de ZigBee lichtbron.



Stap 5:

Druk op deze toets om in het nabije netwerk te zoeken. De led indicator knippert 3 seconden snel, daarna knippert de led indicator 6 keer langzaam indien er een succesvolle koppeling heeft plaatsgevonden. De lichten zullen tevens 2 keer knipperen.

5. Verwijderen van een schakelaar uit een ZigBee netwerk via een coördinator of HUB

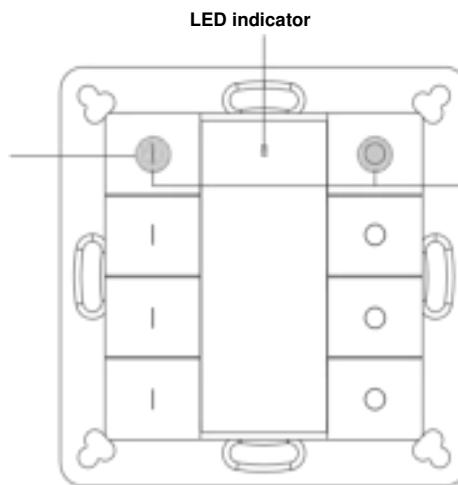


Selecteer de optie “reset” of “verwijderen” in uw ZigBee controller of hub besturingssysteem.
Indien de schakelaar succesvol verwijderd is knippert de licht indicator 3 keer snel.

6. Reset naar fabrieksinstellingen

Stap 2:

Druk 5 keer op de knop, de LED indicator knippert 3 keer indien de schakelaar succesvol is gereset



Let op:

Alle geconfigureerde parameters zullen worden gereset indien de schakelaar wordt verwijderd uit het netwerk of wordt gereset

Stap 1:

Houd beide knoppen ingedrukt tot de LED indicator is ingeschakeld.

7. Verwijderen van een koppeling via Touchlink

Stap 1:

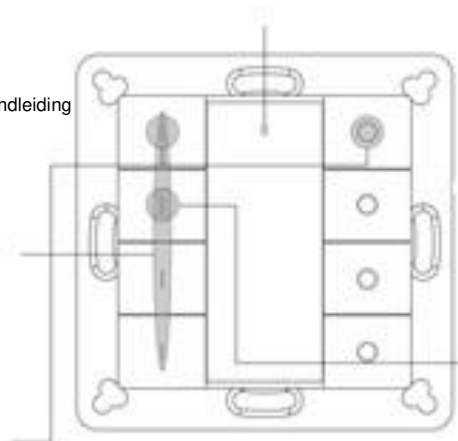
Zet de ZigBee lichtbron in koppelmodus via Touchlink. Voor instructies leest u de handleiding van de betreffende ZigBee lichtbron.

Stap 3:

Druk op de AAN knop van groep 1/2/3/4 om de groep te kiezen waaraan u wilt koppelen

Stap 4:

Druk en houd beide knoppen ingedrukt tot de LED indicator is ingeschakeld



Stap 2:

Houd de afstandsbediening binnen 10cm van de ZigBee lichtbron.



Stap 5:

Druk 2x op deze toets om het verwijderen via Touchlink te starten. De led indicator knippert 3 seconden snel, daarna knippert de led indicator 6 keer langzaam indien deze succesvol verwijderd is.

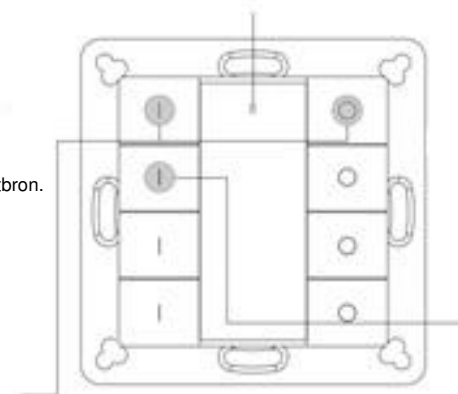
8. Reset naar fabrieksinstellingen van een lichtbron (Touch Reset)

Stap 1:

Zet de ZigBee lichtbron in koppelmodus via Touchlink. Voor instructies leest u de handleiding van de betreffende ZigBee lichtbron.

Stap 3:

Druk en houd beide knoppen ingedrukt tot de LED indicator is ingeschakeld.



Stap 2:

Houd de afstandsbediening binnen 10cm van de ZigBee lichtbron.



Stap 4:

Druk 5x op deze toets om het verwijderen via Touchlink te starten. De led indicator knippert 3 seconden snel, daarna knippert de led indicator 3 keer langzaam indien de reset succesvol is uitgevoerd.

9. Zoek en koppel ZigBee lichtbron

Stap 1:

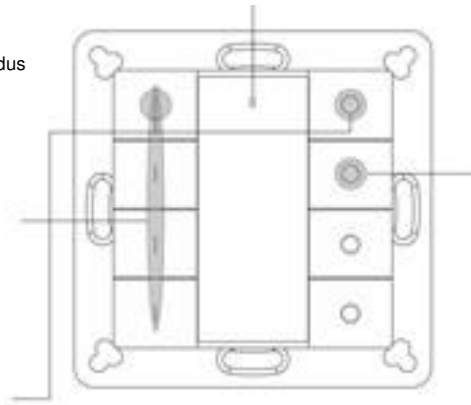
Zet de ZigBee lichtbron in zoek en koppelmodus (initiator mode)
Voor instructies leest u de handleiding van de betreffende ZigBee lichtbron.

Stap 2:

Druk en houd de AAN knop van de groep 1/2 waaraan u wilt koppelen.

Stap 3:

Druk en houd beide knoppen ingedrukt tot de LED indicator is ingeschakeld



Stap 4:

Druk 2x kort om de schakelaar in de zoek en koppelmodus te zetten (initiator mode). De LED indicator knippert 4x indien de koppeling succesvol heeft plaatsgevonden of 2x indien dit is mislukt.

10. Zoek en ontkoppel ZigBee lichtbronnen.

Stap 1:

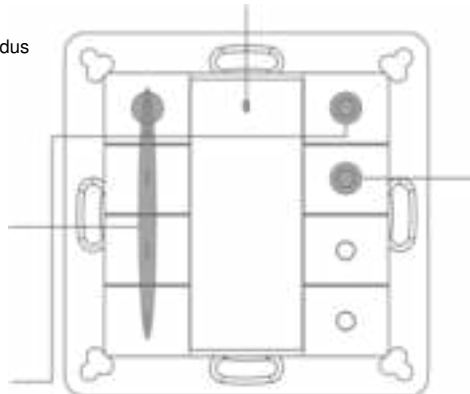
Zet de ZigBee lichtbron in zoek en koppelmodus (initiator mode)
Voor instructies leest u de handleiding van de betreffende ZigBee lichtbron.

Stap 2:

Druk en houd de AAN knop van de groep 1/2 waaraan u wilt koppelen.

Stap 3:

Druk en houd beide knoppen ingedrukt tot de LED indicator is ingeschakeld



Stap 4:

Druk 2x kort om de schakelaar in de zoek en koppelmodus te zetten (initiator mode). De LED indicator knippert 4x indien de ont koppeling succesvol heeft plaatsgevonden of 2x indien dit is mislukt.

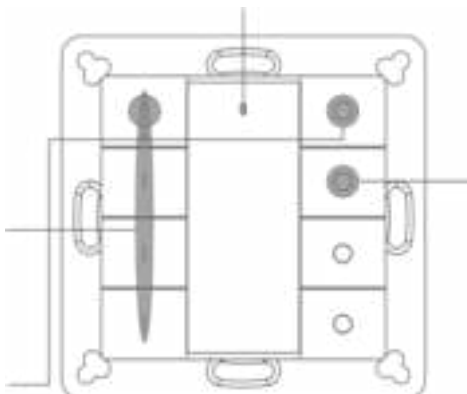
11. Ontkoppel alle gekoppelde lichtbronnen.

Stap 1:

Druk en houd de AAN knop ingedrukt van de groep 1/2 waaraan de lichtbron is gekoppeld.

Stap 2:

Druk en houd beide knoppen ingedrukt tot de LED indicator is ingeschakeld



Stap 3:

Druk 5x kort om de gekoppelde lichtbronnen te ont koppelen. De LED indicator knippert 4x indien dit succesvol is voltooid.

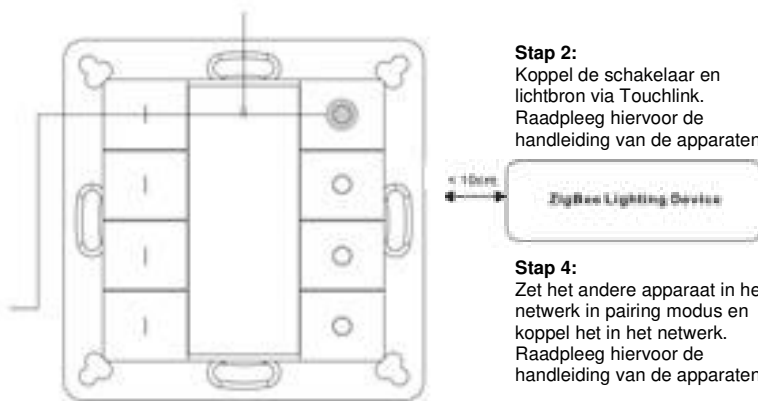
11. Netwerk opzetten en apparaten toevoegen aan het netwerk (geen coördinator of HUB benodigd).

Stap 1:

Zorg dat alle apparaten zijn gereset naar fabrieksinstellingen. Raadpleeg hiervoor de handleiding van de apparaten.

Stap 3:

Druk kort op deze knop om het netwerk te creëren en apparaten toe te voegen. De LED indicator zal 2x kort knipperen. Na 180 seconden volgt een time-out. Herstart de handeling hierna.



Stap 2:

Koppel de schakelaar en lichtbron via Touchlink. Raadpleeg hiervoor de handleiding van de apparaten.

Stap 4:

Zet het andere apparaat in het netwerk in pairing modus en koppel het in het netwerk. Raadpleeg hiervoor de handleiding van de apparaten.

Stap 5: Voeg zoveel apparaten toe als gewenst.

Stap 6: Reset de lichtbronnen die u wenst toe te voegen naar fabrieksinstellingen. Raadpleeg hiervoor de handleiding van de betreffende apparaten.

Stap 7: Koppel de gewenste apparaten en lichtbronnen via Touchlink. De apparaten worden hiermee toegevoegd aan het netwerk. Raadpleeg hiervoor de handleiding van de betreffende apparaten.

13. OTA

De schakelaar ondersteunt firmware updates via OTA en zal automatisch iedere 10 minuten zoeken naar updates via de ZigBee controller.

14. Controle van koppeling schakelaar in een netwerk.

Druk op een van de knoppen, indien de LED indicator knippert is de schakelaar reeds gekoppeld aan een netwerk, indien deze niet knippert is de schakelaar niet gekoppeld in een netwerk.

15. Controle batterij status.

De batterij status van de schakelaar wordt weergegeven via de coördinator in de volgende situaties:

- Wanneer ingeschakeld
- Wanneer de knop I en O tegelijkertijd wordt ingedrukt.
- Wanneer de schakelaar in de afgelopen 4 uur data heeft verstuurd.
- Wanneer de schakelaar is toegevoegd in het netwerk via een coördinator.

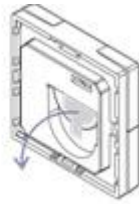
Installatie:

1 Verwijder de beschermfolie van de batterij.

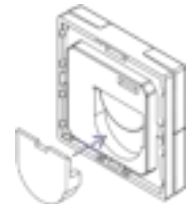
1) Verwijder afdekplaat van batterij



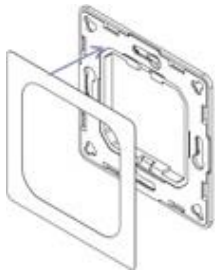
2) Verwijder de beschermfolie van de batterij



3) Plaats de afdekplaat van de batterij terug.



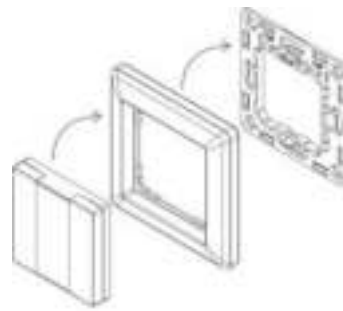
2 Montage van de schakelaar (2 methodes)



Methode 1:
Plaats 3M lijm aan de achterzijde van de bracket en druk de bracket tegen de muur



Methode 2:
Bevestig de bracket met schroeven aan de muur



Indien de bracket is gemonteerd plaats het frame en de schakelaar in bovenstaande volgorde terug.

Montage:

De schakelaar is universeel te plaatsen in afdek materiaal van de volgende merken:

BERKER	S1, B1, B3, B7 glass
GIRA	Standard55, E2, Event, Esprit
JUNG	A500, Aplus
MERTEN	M-smart, M-Arc, M-Plan